



УКРАЇНА

(19) UA (11) 60353 (13) U  
(51) МПК

G01S 17/42 (2006.01)  
G01S 17/66 (2006.01)

МІНІСТЕРСТВО ОСВІТИ  
І НАУКИ УКРАЇНИ

ДЕРЖАВНИЙ ДЕПАРТАМЕНТ  
ІНТЕЛЕКТУАЛЬНОЇ  
ВЛАСНОСТІ

**ОПИС  
ДО ПАТЕНТУ  
НА КОРИСНУ МОДЕЛЬ**

видається під  
відповідальність  
власника  
патенту

**(54) КАНАЛ ВИМІРЮВАННЯ КУТОВИХ ШВИДКОСТЕЙ ЛІТАЛЬНИХ АПАРАТІВ З БСПМ ТА РОЗШИРЕНИМИ МОЖЛИВОСТЯМИ**

1

2

(21) u2011102313

(22) 28.02.2011

(24) 10.06.2011

(46) 10.06.2011, Бюл.№ 11, 2011 р.

(72) КОЛОМІЙЦЕВ ОЛЕКСІЙ ВОЛОДИМИРОВИЧ, АЛЬОШИН ГЕННАДІЙ ВАСИЛЬОВИЧ, ВАСИЛЬЄВ ДМИТРО ГЕННАДІЙОВИЧ, ЖИЛІН ЄВГЕН ІГОРОВИЧ, КАТУНІН АЛЬБЕРТ МИКОЛАЙОВИЧ, КОЗИНА ОЛЬГА АНДРІЙВНА, ЛУКОВСЬКИЙ ОЛЕГ ЯРОСЛАВОВИЧ, ПРИХОДЬКО ВОЛОДИМИР МУСІЙОВИЧ, САЧУК ІГОР ІВАНОВИЧ, ШОСТАК АНАТОЛІЙ ВАСИЛЬОВИЧ

(73) ХАРКІВСЬКИЙ УНІВЕРСИТЕТ ПОВІТРЯНИХ СИЛ ІМЕНІ ІВАНА КОЖЕДУБА

(57) Канал вимірювання кутових швидкостей літальних апаратів з БСПМ та розширеними можливостями, який містить керуючий елемент, блок керу-

вання дефлекторами, лазер з накачкою, багатофункціональний селектор подовжніх мод, блок дефлекторів, передавальну оптику, приймальну оптику, фотодетектор, ширококутний підсилювач (ШП), резонансні підсилювачі, настроєні на відповідні частоти міжмодових биттів, формувачі імпульсів, тригери "1"|"0", схеми "і", реверсивні лічильники, схеми порівняння, електронно-цифрову обчислювальну машину та  $\Delta v_{m\text{оп}}$  - введення опорних сигналів з частотами міжмодових биттів ( $\Delta v_{m\text{оп}}$ ,  $2\Delta v_{m\text{оп}}$ ,  $3\Delta v_{m\text{оп}}$ ,  $6\Delta v_{m\text{оп}}$ ) від передавального лазера, який відрізняється тим, що після ШП замість інформаційного блока введено інформаційний блок з розширеними можливостями із б-введенням сигналу тангенціальної складової швидкості (кутових швидкостей) літального апарата, що виміряна.

Запропонована корисна модель належить до галузі електрозв'язку і може бути використана для синтезу лазерної інформаційно-вимірювальної системи (ЛІВС) з частотно-часовим методом (ЧЧМ) пошуку, розпізнавання та вимірювання параметрів руху літального апарата (ЛА).

Відомий «Канал вимірювання кутових швидкостей літальних апаратів для лазерної інформаційно-вимірювальної системи» [1], який містить керуючий елемент (КЕ), блок керування дефлекторами (БКД), лазер з накачкою (Лн), селектор подовжніх мод (СПМ), блок дефлекторів (БД), передавальну оптику (ПРДО), приймальну оптику (ПРМО), фотодетектор (ФТД), ширококутний підсилювач (ШП), інформаційний блок (ІБ), резонансні підсилювачі (РП), настроєні на відповідні частоти міжмодових биттів, формувачі імпульсів (ФІ), тригери "1"|"0", схеми "і" («І»), реверсивні лічильники (РЛч), схеми порівняння (СП), електронно-цифрову обчислювальну машину (ЕЦОМ) та  $\Delta v_{m\text{оп}}$  - введення опорних сигналів з частотами міжмодових биттів ( $\Delta v_{m\text{оп}}$ ,  $2\Delta v_{m\text{оп}}$ ,  $3\Delta v_{m\text{оп}}$ ,  $6\Delta v_{m\text{оп}}$ ) від лазера, що передає.

Недоліком відомого каналу є те, що він не здійснює інформаційного взаємозв'язку з ЛА на несучих частотах  $\nu_n$ .

Найбільш близьким до запропонованого технічним рішенням, обраним як прототип є «Канал вимірювання кутових швидкостей літальних апаратів» [2], який містить керуючий елемент, блок керування дефлекторами, лазер з накачкою, багатофункціональний селектор подовжніх мод (БСПМ), блок дефлекторів, передавальну оптику, приймальну оптику, фотодетектор, ширококутний підсилювач, інформаційний блок, резонансні підсилювачі, настроєні на відповідні частоти міжмодових биттів, формувачі імпульсів, тригери "1"|"0", схеми "і", реверсивні лічильники, схеми порівняння, електронно-цифрову обчислювальну машину та  $\Delta v_{m\text{оп}}$  - введення опорних сигналів з частотами міжмодових биттів ( $\Delta v_{m\text{оп}}$ ,  $2\Delta v_{m\text{оп}}$ ,  $3\Delta v_{m\text{оп}}$ ,  $6\Delta v_{m\text{оп}}$ ) від передавального лазера.

Недоліком каналу-прототипу є те, що він не використовує лазерний сигнал із просторовою модуляцією поляризації на несучих частотах  $\nu_{n1}$  та  $\nu_{n2}$  для детального розпізнавання ЛА.

U  
(13)

60353  
(11)

UA  
(19)

В основу корисної моделі поставлена задача створити канал вимірювання кутових швидкостей літальних апаратів з БСПМ та розширеними можливостями, який дозволить здійснювати багатоканальний (N) інформаційний взаємозв'язок з ЛА на несучих частотах  $\nu_n$  і частоті міжмодових биттів, високоточне вимірювання кутових швидкостей (прискорення  $\alpha'$  і  $\beta'$ ) у широкому діапазоні дальностей, починаючи з початкового моменту його польоту та, завдяки використанню поляризаційних ознак ЛА, що отримуються, детально розпізнавати його за короткий час.

Поставлена задача вирішується за рахунок того, що у канал-прототип, який містить керуючий елемент, блок керування дефлекторами, лазер з накачкою, багатифункціональний селектор подовжніх мод, блок дефлекторів, передавальну оптику, приймальну оптику, фотодетектор, ширококутний підсилювач, інформаційний блок, резонансні підсилювачі, настроєні на відповідні частоти міжмодових биттів, формувачі імпульсів, тригери "1"|"0", схеми "і", реверсивні лічильники, схеми порівняння, електронно-цифрову обчислювальну машину та  $\Delta v_{m\text{ оп}}$  - введення опорних сигналів з частотами міжмодових биттів ( $\Delta v_{m\text{ оп}}$ ,  $2\Delta v_{m\text{ оп}}$ ,  $3\Delta v_{m\text{ оп}}$ ,  $6\Delta v_{m\text{ оп}}$ ) від передавального лазера, додатково після ШП замість ІБ введено інформаційний блок з розширеними можливостями (ІБРМ) із б - введенням сигналу тангенціальної складової швидкості (кутових швидкостей) ЛА, що виміряна.

Побудова каналу вимірювання кутових швидкостей літальних апаратів з БСПМ та розширеними можливостями пов'язана з використанням синхронізованого одномодового багаточастотного випромінювання єдиного лазера-передавача та ЧЧМ [3].

Технічний результат, який може бути отриманий при здійсненні корисної моделі полягає в високоточному вимірюванні кутової швидкості (прискорення  $\alpha'$  і  $\beta'$ ) ЛА у широкому діапазоні дальностей, починаючи з початкового моменту його польоту, багатоканальному (N) інформаційному взаємозв'язку з ЛА та розширенні набору поляризаційних ознак розпізнавання ЛА, що отримуються, підвищенні ефективності і скороченні часу на його розпізнавання.

На фіг. 1 приведена узагальнена структурна схема запропонованого каналу, де: 1 - вимірювальний сигнал; 2 - інформаційний сигнал та сигнал із просторовою модуляцією поляризації;  $\Delta v_{m\text{ оп}}$  - введення опорних сигналів з частотами міжмодових биттів ( $\Delta v_{m\text{ оп}}$ ,  $2\Delta v_{m\text{ оп}}$ ,  $3\Delta v_{m\text{ оп}}$ ,  $6\Delta v_{m\text{ оп}}$ ) від лазера, що передає.

На фіг. 2 приведено створення рівносигнального напрямку (РСН) та сканування 4-ма діаграмами спрямованості (ДС) лазерного випромінювання в ортогональних площинах.

На фіг. 3 приведено створення лазерного сигналу із просторовою модуляцією поляризації.

На фіг. 4 приведені епюри напруг з виходів блоків пропонуемого каналу.

Запропонований канал вимірювання кутових швидкостей літальних апаратів з БСПМ та розширеними можливостями містить керуючий елемент, блок керування дефлекторами, лазер з накачкою,

багатифункціональний селектор подовжніх мод, блок дефлекторів, передавальну оптику, приймальну оптику, фотодетектор, ширококутний підсилювач, інформаційний блок з розширеними можливостями із б - введенням сигналу тангенціальної складової швидкості (кутових швидкостей) ЛА, що виміряна, резонансні підсилювачі, настроєні на відповідні частоти міжмодових биттів, формувачі імпульсів, тригери "1"|"0", схеми "і", реверсивні лічильники, схеми порівняння, електронно-цифрову обчислювальну машину та  $\Delta v_{m\text{ оп}}$  - введення опорних сигналів з частотами міжмодових биттів ( $\Delta v_{m\text{ оп}}$ ,  $2\Delta v_{m\text{ оп}}$ ,  $3\Delta v_{m\text{ оп}}$ ,  $6\Delta v_{m\text{ оп}}$ ) від передавального лазера.

Робота запропонованого каналу полягає в наступному. Із синхронізованого одномодового багаточастотного спектра випромінювання YAG:Nd<sup>3+</sup> - лазера (або лазера з більш кращими характеристиками) (Лн) за допомогою БСПМ [4] виділяються необхідні пари частот для створення:

- багатоканального (N) інформаційного зв'язку, за умови використання сигналу комбінації подовжніх мод (на різницевої частоті міжмодових биттів  $\Delta v_{101} = \nu_{10} - \nu_1 = 9\Delta v_m$ ), а також подовжніх мод (несучих частот  $\nu_n$ );

- лазерного сигналу із просторовою модуляцією поляризації, за умови використання сигналу з двох подовжніх мод (несучих частот  $\nu_{n1}$ ,  $\nu_{n2}$ );

- рівносигнального напрямку на основі формування сумарної ДС лазерного випромінювання, завдяки частково перетинаючихся 4-х парціальних ДС, за умови використання різницевої частоти міжмодових биттів

$$\Delta v_{54} = \nu_5 - \nu_4 = \Delta v_m, \quad \Delta v_{97} = \nu_9 - \nu_7 = 2\Delta v_m, \quad \Delta v_{63} = \nu_6 - \nu_3 = 3\Delta v_m, \quad \Delta v_{82} = \nu_8 - \nu_2 = 6\Delta v_m.$$

Груповий сигнал, який складений із частоти міжмодових биттів  $9\Delta v_m$  і несучих частот  $\nu_n$ , минаючи БД, потрапляє на ПРДО, де змішується (модулюється) з інформаційним сигналом від ІБРМ та формує багатоканальний (N) інформаційний сигнал, що передається для ЛА (взаємозв'язок) (фіг. 1, 2).

Також, за допомогою БСПМ та ІБРМ створюється лазерний сигнал із просторовою модуляцією поляризації шляхом створення лазерного випромінювання із двох несучих частот ( $\nu_{n1}$  та  $\nu_{n2}$ ) у вигляді двох променів з вертикальною ( $\nu_{n1}$ ) та горизонтальною ( $\nu_{n2}$ ) поляризацією (фіг. 3). При цьому випромінювання апертури першого і другого поляризаційних каналів в апертурній площині VOU рознесені на відомій відстані  $\Delta v_q$ . Різність ходу пучків до картинної площині ЛА ХОУ змінюється вдовж осі X від точки до точки. Обумовлена цім різність фаз (амплітуд) між поляризованими компонентами, що ортогональні, поля у картинній площині також змінюється від точки до точки. В залежності від різності фаз (амплітуд) у картинній площині змінюється вигляд поляризації сумарного поля сигналу, що зондує від лінійної через еліптичну і циркулюючу до лінійної, ортогональної до початкової і т.д. Період зміни вигляду поляризації визначається базою між випромінювачами  $\Delta v_q$  та відстанню до картинної площині R. Розподіл інтенсивності в реєстрованому зображенні ЛА промо-

дують по гармонійному закону з коефіцієнтом модуляції, дорівнює значенню ступеня поляризації випромінювання, що відбито, в даній ділянці поверхні ЛА.

Водночас сигнал частот міжмодових биттів  $\Delta v_m$ ,  $2\Delta v_m$ ,  $3\Delta v_m$  та  $6\Delta v_m$  потрапляє на БД, який створений з 4-х п'єзоелектричних дефлекторів. Парціальні ДС лазерного випромінювання попарно зустрічно сканують БД у кожній із двох ортогональних площин (фіг. 1, 2). Період сканування задається БКД, який разом з Лн живляться від КЕ. Проходячи через ПРДО, груповий лазерний імпульсний сигнал пар частот:  $v_5$ ,  $v_4 = \Delta v_m$ ,  $v_9$ ,  $v_7 = 2\Delta v_m$ ,  $v_6$ ,  $v_3 = 3\Delta v_m$  та  $v_8$ ,  $v_2 = 6\Delta v_m$  фокусується в скануємі точки простору, оскільки здійснюється зустрічне сканування двома парами ДС лазерного випромінювання у кожній із двох ортогональних площин  $\alpha$  і  $\beta$  або X і Y. При цьому частоти  $N$   $v_n$ , інформаційний сигнал  $v_{10}$ ,  $v_1 = 9\Delta v_m$  та сигнал із просторовою модуляцією поляризації на несучих частотах  $v_{n1}$ ,  $v_{n2}$  проходять вдовж РСН (фіг. 2).

Прийняті ПРМО від ЛА інформаційні та лазерні імпульсні сигнали і огинаючі сигнали ДС лазерного випромінювання, відбиті в процесі сканування чотирьох ДС, за допомогою фотодетектора перетворюються в електричні імпульсні сигнали на несучих частотах і різницевих частотах міжмодових биттів. Підсилені ПІП вони розподіляються:

- в ІБРМ для обробки інформації, що приймається від ЛА та відбитого лазерного сигналу із просторовою модуляцією поляризації, що зондує, від його поверхні;

- по РП, що настроєні на відповідні частоти міжмодових биттів:  $\Delta v_m$  від,  $2\Delta v_m$  від,  $3\Delta v_m$  від,  $6\Delta v_m$  від.

Імпульсні сигнали радіочастоти, що надходять з РП1 і РП2 (РП $\Delta v_m$  і РП $2\Delta v_m$ ) формують сигнал прискорення  $\alpha'$ , а РП3 і РП4 (РП $3\Delta v_m$  і РП $6\Delta v_m$ ) - прискорення  $\beta'$ .

При відбитті лазерного сигналу із просторовою модуляцією поляризації, що зондує, від поверхні ЛА, змінюються амплітудні і фазові співвідношення між ортогонально поляризаційними компонентами, параметри їх поляризаційні і, відповідно, комплексні коефіцієнти когерентності відбитого поля. Просторовий розподіл поляризаційних характеристик такого відбитого сигналу по зміні контрасту модуляційної структури зображення несе також інформацію про типи матеріалів у складі поверхні ЛА, їх характеристики і тощо, що відображається у ЕЦОМ. Тому у ІБРМ також здійснюється поляризаційна обробка поля, що приймається.

Формування сигналу прискорення  $\alpha'$  полягає в наступному.

Виділені імпульси ФІ 1 першої І лінії від опорної частоти  $\Delta v_m$  оп, надходять на РЛч 1 (фіг. 3). У цей же час відбитий від ЛА оптичний сигнал частоти міжмодових биттів, який перетворюється ФТД у радіочастоту міжмодових биттів  $\Delta v_m$  від, змінюється по закону руху ДС лазерного випромінювання, перетворюється у другої лінії II ФІ 2 у точках переходів півперіодів сканування в імпульси (один імпульс за півперіод сканування), надходить на тригер «1» та запускає його першим імпульсом.

Перший імпульс, який надходить від тригера відкриває РЛч для рахування імпульсів від ФІ 1 і схему «І» для перезапису на схему порівняння. Другий імпульс від тригера надходить на реверсивний вхід того ж РЛч, який здійснює зворотній рахунок імпульсів, які надходять через нього. Третій та наступні імпульси, надходять на тригер і роблять аналогічні дії першому. Другий імпульс не надходить на схему «І», а третій імпульс, як і перший, надходить на ФІ 3, схему «І», пропускає різництне число на схему порівняння і т.д.

Таким чином, в РЛч записується число імпульсів порівняно різності подовженого та покороченого (руху ДС) півперіоду сканування. Півперіод сканування подовжується тоді, коли швидкість руху ЛА співпадає з швидкістю руху ДС, а коли не співпадає - покорочується.

Формування сигналу прискорення  $\beta'$  відбувається таким же чином, як для прискорення  $\alpha'$ .

Отримання інформації про кутові швидкості (прискорення  $\alpha'$  і  $\beta'$ ) з її відображенням відбувається в ЕЦОМ.

Вимірювальна інформація про тангенціальну складову швидкості (кутові швидкості) ЛА від каналу кутових швидкостей використовується в ІБРМ, де завдяки додатковій обробці елементів поляризаційної матриці розсіяння ЛА від отриманого поляризаційного поля (суми сигналів різної поляризації) забезпечується точне значення кутових швидкостей ЛА, розширюється набір ознак його розпізнавання, підвищується ефективність та скорочується час на розпізнавання ЛА, що супроводжується.

Формування сумарної ДС лазерного випромінювання, створення РСН, інформаційного каналу для каналу, що пропонується, пов'язано із задоволенням жорстких вимог, що пред'являються до спектру випромінювання одномодового багаточастотного лазера-передавача, тобто високоточної синхронізації подовжних мод і стабілізації частот міжмодових биттів.

Кількість інформаційних каналів (N) залежить від кількості мод (несучих частот  $v_n$ ), які мають необхідні вихідні характеристики для використання.

Джерела інформації:

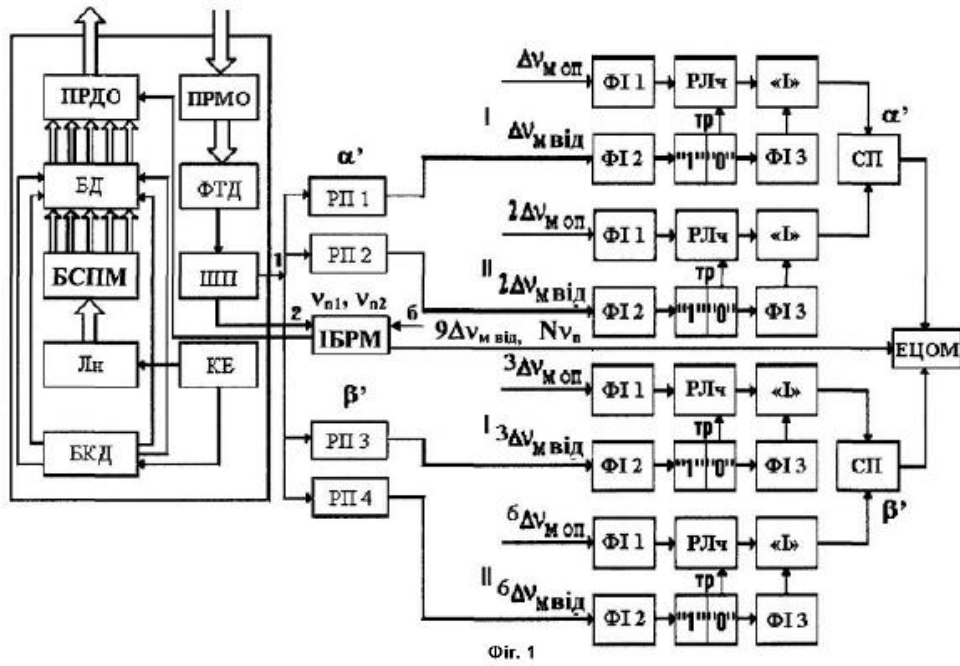
1. Патент України на винахід № 25804, Україна, МПК G01S17/42, G01S17/66. Канал вимірювання кутових швидкостей літальних апаратів для лазерної інформаційно-вимірювальної системи. / О.В. Коломійцев, Г.В. Альошин, В.В. Баранник та ін. - № u200703227; Заяв. 26.03.2007; Опубл. 27.08.2007; Бюл. № 13. - 8 с.

2. Патент України на корисну модель № 43724, Україна, МПК G01S17/42, G01S17/66. Канал вимірювання кутових швидкостей літальних апаратів. / О.В. Коломійцев, Г.В. Альошин, В.В. Белімов та ін. - № u200903688; Заяв. 15.04.2009; Опубл. 25.08.2009; Бюл. № 16. - 8 с.

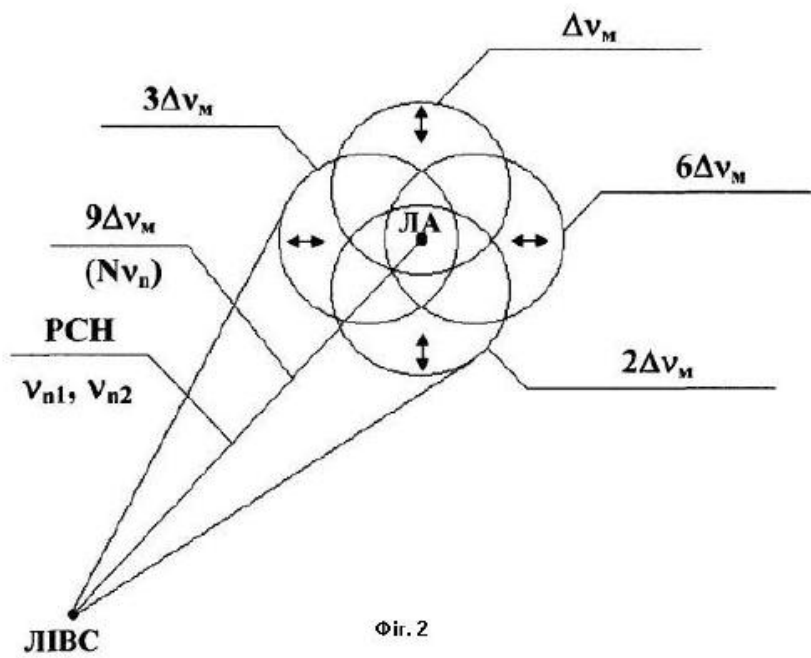
3. Патент України на корисну модель, № 55645, Україна, МПК G01S17/42, G01S17/66. Частотно-часовий метод пошуку, розпізнавання та вимірювання параметрів руху літального апарата. / О.В. Коломійцев - № u201005225; Заяв. 29.04.2010; Опубл. 27.12.2010; Бюл. № 24. - 14 с.

4. Патент на корисну модель, № 35476, Україна, МПК H04Q1/453. Багатофункціональний селектор подовжніх мод / О.В. Коломійцев, Г.В. Альо-

шин, В.В. Баранник та ін. - № u200803489; Заяв. 18.03.2008; опубл. 25.09.2008; Бюл. № 18 - 8 с.



Фиг. 1



Фиг. 2

