

ДЕРЖАВНА СЛУЖБА УКРАЇНИ З НАДЗВИЧАЙНИХ СИТУАЦІЙ

МІНІСТЕРСТВО ОСВІТИ І НАУКИ УКРАЇНИ

НАЦІОНАЛЬНИЙ УНІВЕРСИТЕТ ЦИВІЛЬНОГО ЗАХИСТУ УКРАЇНИ

ФАКУЛЬТЕТ ЦИВІЛЬНОГО ЗАХИСТУ

Матеріали

Міжнародної науково-практичної конференції

«Problems of Emergency Situations»

20 травня 2020 року

м. Харків

Редакційна колегія

Садковий Володимир, доктор наук з державного управління, професор, ректор Національного університету цивільного захисту України;

Андронов Володимир, доктор технічних наук, професор, Національний університет цивільного захисту України, Харків (Україна);

Anszczak Marcin, EngD, Main School of Fire Service in Warsaw, (Poland);

Банах Віктор, доктор технічних наук, професор, Запорізький національний університет (Україна);

Бамбура Андрій, доктор технічних наук, професор, ДП «Науково-дослідний інститут будівельних конструкцій»(Україна);

Васюков Сергій, PhD, Національний інститут ядерної фізики, Рим (Італія);

Ватуля Гліб, доктор технічних наук, професор, Український державний університет залізничного транспорту (Україна)

Голінько Василь, доктор технічних наук, професор, завідувач кафедри охорони праці та цивільної безпеки НТУ «Дніпровська політехніка», (Україна);

Голоднов Олександр, доктор технічних наук, професор, ТОВ «Стальпроектконструкція ім. В.М. Шимановського»(Україна);

Дадашов Ільгар, доктор технічних наук, Академія Міністерства надзвичайних ситуацій Азербайджанської Республіки, Баку (Азербайджан);

Данілін Олександр, PhD, Національний університет цивільного захисту України, Харків (Україна);

Лапенко Олександр, доктор технічних наук, професор, Національний авіаційний університет (Україна);

Мамонтов Ігор, PhD, Заслужений юрист України, Київський національний університет будівництва та архітектури (Україна);

Петрук Василь, доктор технічних наук, професор, директор Інституту екологічної безпеки та моніторингу довкілля (Україна);

Потеха Валентин, доктор технічних наук, професор, Гродненський державний аграрний університет (Республіка Білорусь);

Рибка Євген, доктор технічних наук, Національний університет цивільного захисту України, Харків (Україна);

Сур'янінов Микола, доктор технічних наук, професор, Одеська державна академія будівництва та архітектури (Україна);

Tuan Anh Nguyen, Університет пожежогасіння і профілактики Міністерства суспільної безпеки (В'єтнам);

Фатіг Махмет Ємен, доктор технічних наук, професор, Університет Мехмета Акіфа Ерсоя, Бурдур (Туреччина);

Фомін Станіслав, доктор технічних наук, професор, Харківський національний університет будівництва та архітектури (Україна);

Шмуклер Валерій, доктор технічних наук, професор, Харківський національний університет миського господарства ім. О.М. Бекетова (Україна);

Отрош Юрій, PhD, Національний університет цивільного захисту України, Харків (Україна).

Problems of Emergency Situations: Матеріали Міжнародної науково-практичної конференції. – Харків: Національний університет цивільного захисту України, 2020. – 342 с.

У збірнику включено матеріали, які доповідалися на міжнародній науково-практичній конференції «**Problems of Emergency Situations**» на базі Національного університету цивільного захисту України, за такими тематичними напрямками: запобігання надзвичайним ситуаціям; науково-практичні аспекти моніторингу та управління у сфері цивільного захисту; реагування на надзвичайні ситуації та ліквідація їх наслідків; хімічні технології та інженерія, радіаційний та хімічний захист; екологічна безпека та охорона праці.

*Рекомендовано до друку вченою радою факультету цивільного захисту
(протокол № 7 від 13 березня 2020 року).*



Шановні колеги!

Маю за честь вітати всіх учасників Міжнародної науково - практичної конференції «Problems of Emergency Situations».

У сучасному світі проблемні питання забезпечення безпеки населення і захищеності критично важливих об'єктів від загроз різної природи, підготовки населення до дій в умовах надзвичайних ситуацій, наукового і методичного забезпечення формування фахівців служби цивільного захисту стоять особливо гостро і вимагають

всестороннього аналізу і вивчення. Дана конференція дає нам таку можливість.

Зустріч науковців - це прекрасна можливість для відкритого діалогу, налагодження нових контактів між фахівцями, обговорення найважливіших проблем, обміну думками, передовим досвідом і знаннями, науково-технічною інформацією в галузі техногенної та пожежної безпеки, попередження та ліквідації надзвичайних ситуацій.

Забезпечення інноваційних напрямків розвитку системи цивільного захисту, передові ідеї вчених, активне використання сучасних технологій з урахуванням можливостей міжнародного співробітництва сприятимуть досягненню загального результату.

Сподіваюсь, що отримані результати, об'єднані в збірнику Конференції, будуть корисними для всіх учасників, стануть вагомим внеском в розвиток науки, дозволять розробити нові методи попередження та подолання надзвичайних ситуацій і знайдуть своє застосування в практичній діяльності і в подальшій науково-дослідницькій роботі.

Бажаю всім учасникам невичерпної енергії на шляху нових наукових звершень, придбання партнерських і дружніх контактів, результативних рішень, творчої насаги та успіхів у професійній діяльності!

Ректор Національного університету
цивільного захисту України
генерал-лейтенант служби
цивільного захисту

Володимир САДКОВИЙ

СЕКЦІЯ 1

ЗАПОБІГАННЯ НАДВИЧАЙНИМ СИТУАЦІЯМ

УДК 614.84

**ТЕХНОЛОГИЯ ПОДАЧИ КОМПОНЕТОВ ГЕЛЕОБРАЗУЮЩИХ СИСТЕМ
ДЛЯ ЗАЩИТЫ КОНСТРУКТИВНЫХ ЭЛЕМЕНТОВ РЕЗЕРВУАРОВ НА
НЕФТЕБАЗАХ ОТ ТЕПЛООВОГО ВОЗДЕЙСТВИЯ ПРИ ЛИКВИДАЦИИ
ПОЖАРОВ**

Абрамов Ю.А. докт. техн. наук, профессор, главн. научн. сотр., НУГЗУ,
Басманов А.Е., докт. техн. наук, профессор, главн. научн. сотр., НУГЗУ,
Савченко А.В., канд. техн. наук, ст. научн. сотр., зам. нач. каф. НУГЗУ,
Говаленков С.С. нач. отдела информ.-техн. обесп., НУГЗУ
Dadashov I.F., Academy of the ministry of Emergency Situations of Azerbaijanian
Republic, Baku, Azerbaijan

Обеспечение безопасного хранения и перевозки нефти остается актуальным вопросом. Тяжелые последствия при ликвидации пожаров на складах хранения нефтепродуктов свидетельствуют о недостаточной эффективности существующих огнетушащих веществ, тактики их применения, и способов подачи. Поэтому разработка новых и усовершенствование существующих способов и средств тушения, и защиты элементов системы транспортировки, и хранения нефтепродуктов является актуальной задачей.

В работе [1] было установлено, чтобы существенно уменьшить потери огнетушащего вещества при тушении пожара позволяет применение гелеобразующих систем (ГОС). Один из компонентов ГОС представляет собой раствор гелеобразующего компонента - сульфата щелочного металла. Второй компонент – раствор силиката. При одновременной подачи двух составов они смешиваются на поверхностях, горят или защищаются. По сравнению с жидкими веществами пожаротушения ГОС практически на 100% остается на поверхности.

Существующие технические приборы подачи ГОС имеют ряд недостатков. Например, для работы установок «АУТГОС» (с гидравлическим распылением) (рис. 1 (а)) и «АУТГОС-П» (с пневматическим распылением) (рис. 2 (б)) необходимо использовать баллона со сжатым воздухом или компрессора

Для увеличения дальности подачи огнетушащих веществ (ОВ) нужно увеличивать давление в системе, что приводит необходимости увеличения прочности емкостей для хранения компонентов ГОС и повышает требования к герметичности. Следствием этого является существенное ограничение по дальности подачи ОВ.

В работе [2] эжекционный способ подачи компонентов ГОС определен как перспективный. Предложена техническая реализация данной технологии подачи компонентов ГОС. Изготовлено и запатентовано переносное устройство эжекционного типа для получения огнетушащего геля (рис. 2).

Данное техническое решение позволяет расширить практическое применение ГОС. Например, в «АУТГОС» суммарно находится 12 литров готовых растворов компонентов ГОС ($\text{Na}_2\text{O} \cdot 2,95\text{SiO}_2$ – 3,8 %, CaCl_2 – 11,4 %). Это обеспечивает эффективную площадь тушения/защиты 15-20 м². При использовании в этой установке насыщенных растворов компонентов

$\text{Na}_2\text{O} \cdot 2,95\text{SiO}_2$ – 36 %, CaCl_2 – 42,7 % и эжекционной вставки площадь тушения и/или защиты составит 250-300 м².

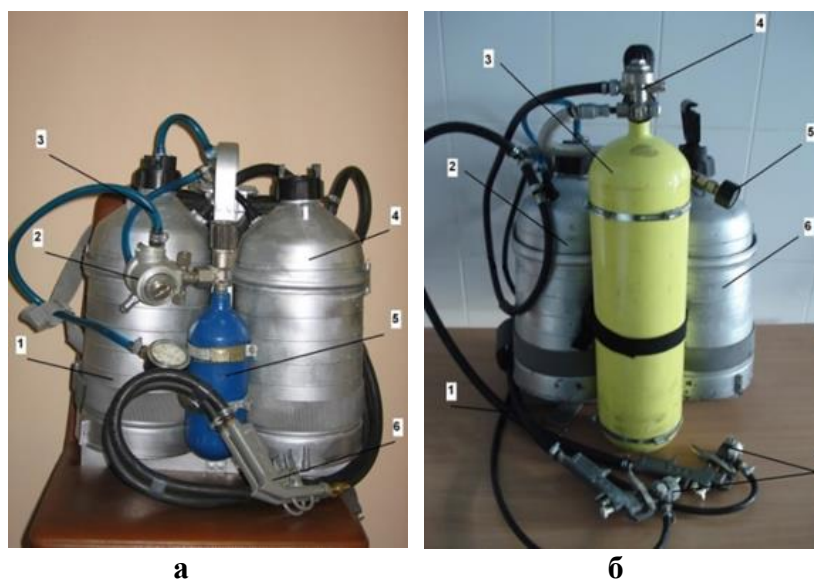


Рис. 1. Внешний вид автономной установки пожаротушения ГОС АУТГОС (а) и автономной установки пожаротушения ГОС АУТГОС-II (б)



Рис. 2. Внешний вид портативного устройства эжекционного типа для получения огнетушащего геля

Целью этой публикации является теоретическое обоснование эффективности эжекционного способа подачи гелеобразующих систем при ликвидации пожаров на нефтеперерабатывающих комплексах и нефтеналивных танкерах. Данное техническое решение позволяет применять ГОС при ликвидации пожаров с помощью штатной пожарной техники.

ЛИТЕРАТУРА

1. Савченко А.В. Теоретическое обоснование использования гелеобразующих систем для охлаждения стенок резервуаров и цистерн с углеводородами от теплового воздействия пожара / А.В. Савченко, О.А.

Островерх, А.С. Холодный // Проблемы пожарной безопасности: Сб. науч. тр. – Харьков, 2015. – Вып. 37. – С.191 – 195.

2. Савченко А.В. Техническая реализация концепции использования гелеобразующих систем для защиты цистерн с нефтепродуктами от теплового воздействия пожара / А.В. Савченко, А.Е. Басманов, О.А. Островерх // Проблемы пожарной безопасности: Сб. науч. тр. – Харьков, НУЦЗУ, 2018.– Вып. 43. – С. 146 – 155.

УДК 504.05

ВИЗНАЧЕННЯ КОМПЛЕКСНОЇ БЕЗПЕКИ ВИСОКО РИЗИКОВИХ КОНСТРУКЦІЙ ЗА КРИТЕРІЯМИ ПРИЙНЯТНИХ І КЕРОВАНИХ РИЗИКІВ

Азаров С.І., д.т.н., с.н.с., Інститут ядерних досліджень НАН України
Єременко С.А., к.т.н., доцент, Інститут державного управління та наукових
досліджень з цивільного захисту

Левтеров О.А., к.т.н., с.н.с., Шевченко Р.І., д.т.н., с.н.с.,
Щербак С.С., к.т.н., доцент, Національний університет цивільного захисту
України

Mashkov Viktor, University J.E. Purkyne, Czech Republic

Розвиток практично всіх позаштатних ситуацій на обладнанні починається з пошкодження його несучих елементів (руйнування, деформування, розущільнення, втрата стійкості), то в процесі аналізу його стану, включаючи поточні характеристики міцності і ресурсу, підлягають обов'язковому визначенню максимальних (σ_{max} , ϵ_{max} , t_{max}) і амплітудних значень (σ_a , ϵ_a , t_a) базових параметрів завантаженості цих елементів – локальних і номінальних напруг, деформацій, температур, а також відповідні цьому стану механічні властивості матеріалу розглянуто в [1].

Критеріальними параметрами деформованості і міцності конструкційних матеріалів в цьому випадку є такі стандартні характеристики механічних властивостей матеріалу, як модуль пружності E , межа текучості σ_T і межа міцності σ_B . У цьому випадку на основі відповідних рівнянь стану і критеріальних залежностей досягнення граничних станів будуються базові алгоритми, розрахункові рівняння і система запасів для обґрунтування міцності, ресурсу та безпеки аналізованого устаткування на основі концепції ризику [2].

Оцінювання небезпеки включає визначення ймовірності її появи, а також розгляд наслідків, до яких вона може призвести (серйозність травм, пошкодження систем, наземних об'єктів і інше. Результати фундаментальних і прикладних досліджень з проблем техногенної безпеки та ризиків є основою переходу від традиційних методів і систем визначення штатних і граничних станів ПНО за критеріями міцності, ресурсу та надійності до нових перспективних методів оцінки ризиків управління ними. Необхідне визначення та забезпечення комплексної безпеки і захищеності устаткування і високо ризикових конструкцій за критеріями прийнятних і керованих ризиків. В якості конструкційного матеріалу розглядається найбільш розповсюджені збірно-монолітні перекриття.

Як відомо, в процесі експлуатації потенційно небезпечних об'єктів відбувається накопичення ушкоджень за деякою траєкторією, яка визначається

історією навантаження. Рівень пошкодження оцінюється відносним числом циклів навантаження (втома) або відотною накопиченою пластичною деформацією (тривале статичне навантаження, повзучість).

Таким чином, рівень ризику для оцінки стану безпеки потенційно небезпечного об'єкту визначається як імовірнісна міра виникнення техногенних або природних явищ, які супроводжуються формуванням і дією шкідливих чинників, а також нанесеного при цьому соціального, екологічного, економічного та інших видів збитків

ЛІТЕРАТУРА

1. Азаров С.І., Сидоренко В.Л. Аналіз безпеки потенційно небезпечних об'єктів // Науково-технічний журнал «ТЕХНОГЕННО-ЕКОЛОГІЧНА БЕЗПЕКА». 2017. № 1.- с.3-7

2. О.С. Задунай, С.І. Азаров «Розробка методології аналізу системних ризиків під час експлуатації об'єктів підвищеної екологічної небезпеки», Наукове періодичне видання «Системи управління, навігації та зв'язку», 2017, випуск 1(41), с. 132-134.

УДК 614.8

АНАЛІЗ ІСНУЮЧИХ СПОСОБІВ ОСАДЖЕННЯ ПИЛУ

Антошкін О.А., викладач, Бардіян Р.О., студент
Національний університет цивільного захисту України

Поява пилу у повітрі – це нормальне явище для багатьох технологічних процесів (деревообробка, виготовлення комбікормів, видобуток корисних копалин та ін.). Поява у повітрі дрібних твердих часток, по-перше, погіршує умови праці і може призвести до появи у персоналу хронічних захворювань органів дихання (бронхіт, силікоз, туберкульоз та ін.). А по-друге, певна концентрація горючого пилу у повітрі може спровокувати виникнення вибуху, який, відповідно, призведе до значних матеріальних втрат, а може і до загибелі людей. Крім того осадження пилу на технологічному обладнанні може зашкодити його роботі, вивести його з ладу. Тому питанню попередження появи пилу у повітрі і оперативному зменшенню його концентрації на промислових об'єктах повинна приділятися особлива увага.

Існують декілька способів осадження дрібнодисперсного пилу:

- механічний;
- вологий;
- ультразвуковий;
- електромагнітний.

Механічний спосіб осадження є найбільш розповсюдженим та широко застосованим. Реалізується він в стаціонарних або мобільних системах вентиляції та аспірації. Мобільні системи осадження (уловлення) пилу мають, як правило, невелику продуктивність тому використовуються у нескладних умовах при малих концентраціях пилу, або для покращення стану на локальній ділянці. Стаціонарні системи вентиляції та аспірації можуть мати значну потужність і очищувати повітря від значних концентрацій пилу. Але обладнання об'єкту такими системами потребує значних витрат за придбання обладнання та монтажні

роботи. Крім того не завжди є можливість змонтувати таку систему на вже функціонуючому об'єкті із-за необхідності прокладання повітряпроводів значного діаметру.

Принцип роботи апаратів вологого очищення полягає в тому, що пилові частинки приводять у контакт з рідиною, яка видаляється з апарату разом з пилом. Для підвищення ефективності очищення рідина подають у вигляді туману або великих бризок. При такому підході площа контакту вологих часток з пилом зростає і «ефективна робоча площа» збільшується. При цьому дрібні краплі зливаються з більшими, їх маса збільшується і швидкість осідання яких набагато вище.

В основу роботи ультразвукових методів осадження пилу покладена спроможність акустичних полів прискорювати коагуляцію (збільшення діаметру) часток пилу. Відповідно збільшується їх маса і прискорюється швидкість їх осадження навіть без додаткових зусиль, а лише завдяки впливу сил земного тяжіння. Цьому напрямку присвячено багато робіт [1, 2 та ін.]. Для прискорення процесу осадження пропонується за допомогою ультразвукового інгалятора вводити в середовище, яке необхідно очистити від пилу, рідину (наприклад, звичайну воду) у вигляді дрібного аерозолі. Це дозволить набагато швидше і ефективніше осаджувати забруднення розмірами близько мікрона і менше. Єдине обмеження на використання рідини при ультразвуковому осадженні – можливість хімічної взаємодії рідини и пилу. Роль ультразвукового випромінювання в цьому процесі, з одного боку, в створенні так званого акустичного вітру і здуванні дрібного пилу, а з іншого - він «зганяє» частки в області пучностей хвиль, де фракції швидко злипаються, стають великими, важкими і випадають в осад під дією сил гравітації.

Ще один з відомих способів осадження аерозолів, в тому числі шкідливих і небезпечних, заснований на застосуванні електричного поля. При цьому ефективність впливу електричного поля на аерозолі різних фізико-хімічних властивостей і дисперсності може бути різною.

Осадження зважених в газі твердих часток під дією електричного поля має переваги в порівнянні з іншими способами осадження. Дія електричного поля на заряджену частку визначається величиною її електричного заряду. При електроосадженні часткам невеликих розмірів вдається передати значний електричний заряд і завдяки цьому здійснити процес осадження дуже малих частинок, який неможливо провести під дією сили тяжіння або відцентрової сили.

При проходженні іонізованого потоку газу в електричному полі між двома електродами заряджені частинки під дією електричного поля переміщуються до протилежно заряджених електродів і осідають на них. При цьому спостерігається слабе підсвічення газу навколо провідника, який носить назву коронуючого електроду. Іони, що мають той же знак, що і коронуючий електрод, рухаються до іншого, осаджуючого електроду, який зазвичай з'єднаний з позитивним полюсом.

Частина межелектродного простору, що прилягає до коронуючого електроду, в якій відбувається ударна іонізація, називається коронуючою областю.

Ефективність такого методу осадження пилу наглядно проілюстровано в багатьох роботах як вітчизняних, так і закордонних вчених [3-5 та ін.].

Таким чином, існують багато методів осадження пилу з частками різного розміру, які можуть бути використані як альтернатива традиційним механічним способам очищення.

ЛІТЕРАТУРА

1. Антонникова А.А., Коровина Н.В., Кудряшова О.Б. Ультразвуковое осаждение мелкодисперсного аэрозоля // Известия Томского политехнического университета. – 2014. – Т. 324. – № 2. – С. 57-62.
2. Хмелев В.Н., Шалунов А.В., Доровских Р.С., Нестеров В.А., Голых Р.Н. Ультразвуковая коагуляция в системах газоочистки / В книге: Техническая акустика: разработки, проблемы, перспективы. – Витебск: Витебский государственный технологический университет. – 2016. – С. 94-96.
3. Антошкин А.А., Галица В.И., Литвяк А.Н. Экспериментальное исследование влияния электростатического поля на скорость осаждения огнетушащего аэрозоля // Проблемы пожарной безопасности. – 2018. – № 43. – С. 9-13.
4. Антошкин А.А., Качанов П.А., Галица В.И., Литвяк А.Н. Исследование влияния электростатического поля на скорость осаждения мелкодисперсной пыли // Системи управління, навігації та зв'язку. – 2018. Полтава, ПНТУ – № 2(48). – С. 111-113.
5. Степкина М.Ю., Кудряшова О.Б. Управление процессом осаждения конденсируемой фазы с использованием электростатического поля // Известия Томского политехнического университета. – 2015. – Т. 326. – № 5. – С. 28-37.

УДК 614.8

РОЗВ'ЯЗАННЯ ЗАДАЧІ ТРАСУВАННЯ ШЛЕЙФІВ ПОЖЕЖНОЇ СИГНАЛІЗАЦІЇ З ВИКОРИСТАННЯМ МЕТОДІВ МАТЕМАТИЧНОГО МОДЕЛЮВАННЯ ТА СУЧАСНИХ ПРОГРАМНИХ ПРОДУКТІВ

Антошкін О.А., викладач, НУЦЗУ, Петренко Д. М., студент НУЦЗУ

Одним з етапів проектування систем пожежної сигналізації є процедура трасування шлейфів. Під час трасування дротових з'єднань шлейфів дуже важливим є врахування технічних обмежень, що пов'язані з особливостями підключення до конкретних приймально-контрольних приладів, та тих, які накладаються нормативними документами [1,2]. Сучасні приймально-контрольні прилади пожежної сигналізації можуть підтримувати два типи два основних види дротових з'єднань – кільцеве і радіальне.

Задача формування кільцевого шлейфу може бути формалізована може бути сформульована як класична задача комівояжера, добре відома вже багато років.

Для приміщень невеликого розміру така задача може бути розв'язана точними методами – січної площини, областей і меж та ін. [3]. Так як в реальних задачах проектування систем пожежної сигналізації кількість пожежних сповіщувачів може сягати десятків штук, то малорозмірні методи розв'язання не завжди задовольняють потребам споживачів. Для розв'язання задач комівояжера великих розмірностей розроблено безліч евристичних методів. Наприклад, ефективний «k-орт алгоритм» [4].

Для розв'язання задачі комівояжера існує кілька програмних пакетів з відкритим вихідним кодом (TSP). Вільно доступним і таким, що широко використовується, є пакет Concorde – точний рахувальник для TSP. Він здатний знайти оптимальні розв'язки для задач із майже 100 000 вузлів [5, 6]. Вихідний

код C для Concorde був розроблений групою із семи авторів і може бути завантажений для академічних досліджень. Concorde також надає інтерактивний графічний інтерфейс для Windows.

Ще один код для розв'язання TSP – пакет Lin-Kernighan-Helsgaun (LKH), розроблений Helsgaun [7]. Автор забезпечує оптимізовану реалізацію оригінальної евристики Lin-Kernighan і розширює її декількома способами. Хоча код LKH і не реалізує точні методи, за його допомогою отримані оптимальні тури для задач із до 85 000 вузлами.

Задачу побудови радіального з'єднання можна подати у вигляді варіанта задачі маршрутизації (без повернення до стартової точки), якщо інтерпретувати точки встановлення пожежних сповіщувачів як пункти доставки з потребою в 1 одиницю вантажу й обмежити вантажопідйомність транспорту максимальною кількістю датчиків у шлейфі (у відповідності з нормативними та технічними обмеженнями). Для цього досить під час постановки задачі використовувати несиметричну матрицю відстаней, у якій всі величини дорівнюють евклідовим відстаням між точками, крім єдиного нульового стовпця, що містить «відстані» від центрів кіл до точку початку трас.

Широко поширені два вільні, некомерційні програмні пакети для розв'язання VRP. Перший – це VRP-Код Ralrhs і ін. [8], що включений у пакет Symphony змішаного цілочисельного програмування з відкритим вихідним кодом.

Другий – це пакет VRPH [9], бібліотека евристик з відкритим вихідним кодом для генерації розв'язків проблем маршрутизації транспортних засобів (VRP). Програмне забезпечення VRPH містить у собі: багато відомих евристик для створення й поліпшення можливих розв'язків для екземплярів VRP (Clarke-Wright, two-opt, three-opt і т.ін), використовує метаевристики, які звичайно можуть генерувати гарні розв'язки для великих задач, що містять сотні клієнтів, у лічені секунди. За результатами розв'язання добре вивчених тестових задач отримані програмою розв'язки звичайно знаходяться у межах одного або двох з найбільш відомих розв'язків.

Використання вказаних програмних продуктів дозволить суттєво зменшити час розв'язання задачі трасування шлейфів пожежної сигналізації. А це, відповідно, дозволить зменшити витрати власників об'єктів на організацію автоматичного протипожежного захисту. При цьому відповідність проектів систем вимогам нормативних документів буде збережено.

ЛІТЕРАТУРА

1. Системи протипожежного захисту : ДБН В.2.5–56–2014 [Чинний від 2015-07-01]. К.: ДП «Укрархбудінформ». 2014. 127 с.
2. Системи пожежної сигналізації та оповіщення. Частина 14. Настанови щодо побудови, проектування, монтування, введення в експлуатацію, експлуатування і технічного обслуговування (CEN/TS 54-14:2004, IDT) : ДСТУ-Н CEN/TS 54-14:2009. [Чинний від 2010-01-01]. К.: Держспоживстандарт України, 2009. 68 с.
3. Antoshkin O., Pankratov O. Construction of optimal wire sensor network for the area of complex shape // Eastern-European Journal of Enterprise Technologies. 2016. Vol. 6, N 4(84). P. 45-53. Way of Access : DOI: 10.15587/1729-4061.2016.86171.
4. Антошкин А. А., Комяк В. М., Романова Т. Е. Особенности построения математической модели задачи покрытия в системах автоматической

противопожарной защиты // Радиоэлектроника и информатика. Харьков : ХНУРЭ. 2001. № 1. С. 75–78.

5. Chen Si., Golden B., Wasil E. Split delivery vehicle routing problem: Applications, algorithms, test problems, and computational results // Networks. 2007. Vol. 49. Iss. 4. P. 318–329.

6. Chernov N., Stoyan Y., Romanova T. Mathematical model and efficient algorithms for object packing problem// Computational Geometry: Theory and Applications. 2010. Vol. 43. Iss. 5. P. 535-553.

7. Johnson D. S., McGeoch L. A. The travelling salesman problem: a case study // Local Search in Combinatorial Optimization / E. Aarts, J. K. Lenstra, etc. Princeton : Princeton University Press, 2003. P. 215–310.

8. Stutzle T., Hoos H. H. Analysing the run-time behaviour of iterated local search for the travelling salesman problem // Hansen P., Ribeiro C., eds. Essays and Surveys on Metaheuristics. Boston : Kluwer Academic Publishers, 2002. P. 589–611.

9. Geng X., Chen Z., Yang W., Shi D., Zhao K. Solving the traveling salesman problem based on an adaptive simulated annealing algorithm with greedy search // Applied Soft Computing. 2011. Vol. 11. No. 4. P. 3680–3689.

УДК 614.841

ПРОБЛЕМНІ ПИТАННЯ ПРОТИПОЖЕЖНОГО ВОДОПОСТАЧАННЯ ВИСОТНИХ БУДИНКІВ

Балло Я.В., к.т.н., Балло В.П., Голікова С.Ю., Скоробагатько Т.М.
Український науково-дослідний інститут цивільного захисту

Системи внутрішнього протипожежного водопостачання висотних будинків є однією із найважливіших систем, що входить до комплексу протипожежного захисту висотних громадських та житлових будинків. На сьогоднішній день, базовими нормативними документами, які регулюють нормативно-правове забезпечення під час проектування систем внутрішнього пожежогасіння в Україні для таких споруд є державні будівельні норми [1 - 2].

В 2019 році Мінрегіон України ухвалив Зміну №1 до [1], яка значно вплинула на їх якість та дозволила врегулювати значну кількість розбіжностей або не точностей трактування тих чи інших вимог. Разом із тим, розвиток будівельної галузі, зокрема висотного будівництва, створює передумови щодо подальшого удосконалення [1] та розвитку нового [2], вимоги яких є обов'язковими під час проектування висотних громадських та житлових будинків.

Таким чином, дослідження вимог вітчизняних будівельних норм та їх вплив на ефективність функціонування систем водяного пожежогасіння у висотних будинках є актуальним.

Для житлових, громадських, адміністративних будинків та виробничих підприємств [1] передбачена необхідність та умови влаштування внутрішнього протипожежного водопроводу та необхідної кількості струменів в кожен приміщення на потреби пожежогасіння. Крім того, пунктом 8.13 с в якості первинних засобів пожежогасіння передбачалося в шафі пожежного кран-комплекту розміщення додаткового пожежного кран-комплекту діаметром 25 мм та необхідність одночасно передбачати місце для двох ручних вогнегасників (крім житлових будинків). Разом із цим, під час розробки Зміни №1 в 2018 році,

допущено помилку в пункті 8.13 [1], стосовно можливості вибору між влаштуванням додаткового пожежного кран-комплекту діаметром 25 мм або передбачення місця для двох вогнегасників. Зазначена помилка створює передумови фактичної відсутності первинних засобів пожежогасіння та можливості ними користуватися людям на початковому етапі розвитку пожежі до прибуття пожежно-рятувальних підрозділів, а тому потребує невідкладного редагування.

Серед проблемних питань протипожежного водопостачання висотних будинків є проблема трактування вимоги щодо запасних та регулюючих ємкостей, влаштування яких характерно для зонованих систем протипожежного водопостачання послідовного типу. Відповідно до вимог пункту 15.10 [1] резервуари треба передбачати у відповідності з вимогами на зовнішні мережі та споруди водопостачання. Тобто, на сьогоднішній день [1] не містить прямих вимог щодо влаштування резервуарів із протипожежним запасом води в середині будівель та споруд, а також вимог щодо їх кількості. Так відповідно до вимог пункту 13.3.3 [3], кількість пожежних резервуарів або водойм повинна бути не менше двох, при цьому в кожному з них слід зберігати 50 % об'єму води на пожежогасіння. Тобто, відповідно до вимог пункту 15.10 [1], та з врахуванням посилення на [3], кількість пожежних резервуарів, які необхідно передбачати всередині висотного будинку повинна бути не менше двох. Проте разом із цим, проєктанти часто посилаються на сферу застосування вимог [3], які не поширюються на проєктування внутрішнього протипожежного водопроводу та намагаються обґрунтувати недоцільність влаштування двох резервуарів.

Вимога щодо необхідності влаштування двох резервуарів, в кожному із яких слід зберігати 50 % об'єму води на пожежогасіння для висотних будинків, не є новою і також регламентується рядом зарубіжних будівельних норм. На рисунку 1 наведено фото 109 метрового торгового центру Шібуя з футбольним полем на покрівлі в Токіо (Японія) обладнаного двома пожежними резервуарами.

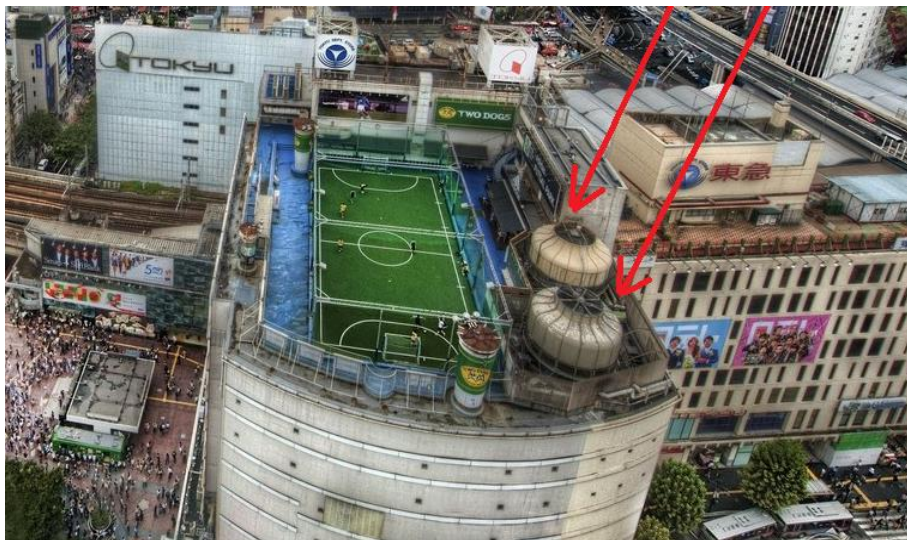


Рисунок 1. Торговельний центр обладнаний пожежними резервуарами на покрівлі в Токіо

Наявність двох резервуарів протипожежного запасу води обладнаних перетоками та розрахованими на можливість вмістити в себе протипожежний запас води дублюючого резервуару, забезпечує можливість обслуговувати

систему протипожежного водопостачання будівлі не зупиняючи її експлуатацію, а також доступ та обслуговування самих резервуарів відповідно до існуючих регламентів. Крім того, вільний запас об'єму резервуарів допускається використовувати в системах зворотного водопостачання, накопичення води в години мінімального водоспоживання та як баки акумулятори для технічних потреб, зокрема поливу.

Таким чином, дослідження вимог вітчизняних будівельних норм [1-3] показує необхідність їх подальшого удосконалення, як в частині правильного трактування окремих вимог, так і в частині подальшого розвитку з врахуванням сучасних тенденцій розвитку висотного будівництва.

ЛІТЕРАТУРА

1. ДБН В.2.5-64:2012 Внутрішній водопровід та каналізація. Частина I. Проектування. Частина II. Будівництво. - [чинні від 2013-03-01]. – К.: Мінрегіон України //вид-во ДП Укрархбудінформ, 2013. – 105 с. (Державні будівельні норми).
2. ДБН В.2.2-41:2019 «Висотні будівлі. Основні положення» / Наказ Мінрегіону України від 26.03.2019 р. № 86. –57 с.
3. ДБН В.2.5-74:2013 Водопостачання. Зовнішні мережі та споруди. Основні положення до проектування - [чинні від 2014-01-01]. – К.: Мінрегіон України // вид-во ДП Укрархбудінформ, 2014. – 172 с. (Державні будівельні норми).

УДК: 378.096

ЗАСТОСУВАННЯ МУЛЬТИМЕДІЙНИХ ПРОГРАМНИХ ЗАСОБІВ ДЛЯ ПІДГОТОВКИ ВІЙСЬКОВИХ ФАХІВЦІВ ПОЖЕЖНОГО ЗАХИСТУ

Баркатов І. В., завідувач науково-дослідної лабораторії,
Тюрін В.О., старший науковий співробітник науково-дослідної лабораторії,
Лозко А.А., молодший науковий співробітник науково-дослідної лабораторії,
Військовий інститут танкових військ НТУ “ХПІ”
Букін М.П., завідувач кафедри військової підготовки,
Столба В.А., старший викладач кафедри військової підготовки,
Севостьянчик С.М., старший викладач кафедри військової підготовки,
Національний університет цивільного захисту України

Для суттєвого підвищення ефективності підготовки військових фахівців, підсилення емоційного сприймання навчальної інформації, мотивації навчання внаслідок можливості самоконтролю, індивідуального, диференційованого підходу з розвитку процесів пізнавальної діяльності та з метою створення умов для формування нових знань, навичок і вмій на практиці проводити пошук і аналіз різноманітної інформації доцільно впроваджувати інтелектуальні навчальні інформаційні системи, інноваційні технології, розробляти та використовувати передові методики, що, наразі, надзвичайно актуально [1, 2].

Досвід застосування технології віртуальної реальності у освітньому процесі закладів вищої освіти дозволяє значно підвищити ефективність підготовки фахівців військово-технічних спеціальностей. Раціональним підходом щодо впровадження інноваційних технологій навчання є використання способу інтерактивно-мультимедійного самонавчання за допомогою мультимедійного програмного комплексу для підготовки обслуг пожежних автомобілів [3–5].

Розроблений програмний комплекс має модульний принцип побудови (Рис. 1).

Кожен модуль має тематичне наповнення та забезпечує реалізацію специфічного набору функцій з відповідним мультимедійним контентом: документи; схеми; відео, анімації; “3D” тури.

Авторами вирішені такі завдання:

інтерактивно-мультимедійне самонавчання користувачів здійснює передачу дидактичного матеріалу, розміщеного в електронному вигляді на сервері центру навчання з використанням мережі Інтернет, наприклад Командування Сил підтримки Збройних Сил України;

наявність зворотного зв’язку користувачів з центром навчання за рахунок повідомлень та проведення тренінгу;

подавання навчального матеріалу навчальними модулями в електронній версії. Кожен з навчальних модулів виконано з можливістю візуалізації;

передбачено викладення конкретної теми у вигляді запису та надання доступу до навчальних модулів на комп’ютер користувача з центру навчання за індивідуальним кодом доступу;

здійснено оперативне оновлення бази знань та умінь на сервері центру навчання;

реалізовано нейроподібну мережу самонавчання, що дозволяє використовувати досвід користувачів, демонстрацію анімаційних та відео-фрагментів, включно “3D” віртуальних турів;

застосовані локальні мережі Інтернету із використанням стаціонарних або мобільних девайсів (Device) з можливостями самонавчання у режимі “on/off-line”.

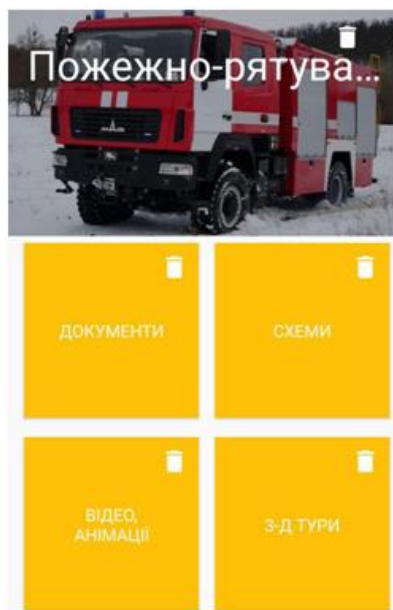


Рис. 1. Загальний вигляд мультимедійного програмного комплексу

Використання сучасних мережевих веб-сервісів та мультимедійних технологій в освітньому процесі ґрунтується на парадигмі відкритого та рівного доступу до якісної освіти. Важливим етапом у розвитку інформаційно-комунікаційних технологій в епоху інформаційного суспільства стала поява

мультимедійних технологій, середовищ і програмних засобів, які реально впроваджуються у освітній процес.

ЛІТЕРАТУРА

1. Дослідження впливу інформаційного забезпечення заходів підготовки на рівень підготовленості об'єктів навчання / І. О. Романенко, І. В. Рубан, С. В. Дуденко, С. В. Алексєєв // Системи обробки інформації. – Х. : ХУПС. – 2009. – Вип. 4(78). – С. 142–145.
2. Філімонов С. М. Інформаційні технології в військовій справі: Навчальний посібник / С. М. Філімонов, Г. В. Лунькова, Ю. В. Шабатура, М.С. Міхалєва – Львів: НАСВ, 2018. – 237 с.
3. Ajele Lele. Virtual reality and its military utility. Journal of Ambient Intelligence and Humanized Computing. No. 4, P. 17-26 (2013).
4. Yuliya Trach. VR-technologyas a method and means oft raining (in Ukrainian). Educological discourse. No. 3-4, P.309-322 (2017).
5. Кухаренко В. М. Теорія та практика змішаного навчання. Монографія / Кухаренко В. М., Березовська С. М., Бугайчук К. Л., Олійник Н. Ю., Олійник Т. О., Рибалко О. В., Сиротенко Н. Г., Столяревська А. П // Харків, НТУ “ХПР”, 2016., 281 с., ISBN 978617-619-185-8

УДК: 351:347.132.15

ОРГАНІЗАЦІЯ ВЗАЄМОДІЇ У НАДЗВИЧАЙНИХ СИТУАЦІЯХ

Белікова К.Г., к.т.н., с.н.с., Потеряйко С.П., к.військ.н., доцент,
науковий відділ Інституту державного управління у сфері цивільного захисту

Аналіз статистики виникнення надзвичайних ситуацій в Україні за останні два роки свідчить про те, що їх кількість збільшилась на 14 % (128 НС у 2018 році, 146 – у 2019), при цьому кількості постраждалих збільшилась на 78 %, а загиблих – на 18,5 %.

В таких умовах на органи державного управління у сфері цивільного захисту покладаються завдання щодо здійснення комплексу заходів із реагування на надзвичайні ситуації, ліквідації їх наслідків. Масштабність та складність цих завдань вимагає підвищувати ефективність функціонування органів державного управління до рівня, що забезпечує їх виконання.

Однак, аналіз досвіду діяльності органів державного управління та підрозділів цивільного захисту свідчить про те, що частіше має місце неузгодженість їх дій під час виконання завдань за призначенням. Таким чином, існує проблема, яка полягає у тому, що питанням організації взаємодії між силами, що виконують завдання, та її інформаційному забезпеченню приділяється недостатньо уваги.

Аналіз змісту керівних документів та наукових праць свідчить про те, що керівник з ліквідації надзвичайної ситуації буде свою роботу під час організації виконання завдань у певній послідовності. Але, одним із найважливіших заходів, що ним виконується, є організація взаємодії між органами управління, організаціями та силами цивільного захисту, що залучаються до її ліквідації [1-4].

Відомо, що якісне виконання завдань органами управління та силами цивільного захисту, іншими підрозділами, що залучаються до ліквідації

надзвичайної ситуації, може бути забезпечено у тому разі, якщо буде організовано тисну та постійну взаємодію між ними.

Важливо відмітити, що організація взаємодії здійснюється не лише під час підготовки, але і в ході виконання завдань, якщо внаслідок різких змін обстановки раніше встановлений порядок взаємодії не відповідає реаліям. В ході ліквідації надзвичайної ситуації взаємодія повинна безперервно підтримуватися, а у разі її порушення – негайно відновлюватися.

На нашу думку, основним змістом взаємодії є узгодженість дій усіх підрозділів, що беруть участь у ліквідації надзвичайної ситуації, яка досягається, у першу чергу, в інтересах тих підрозділів, що діють на головному напрямку і виконують найбільш важливі завдання. Крім того, узгодження зусиль усіх сил і засобів має здійснюватися за завданнями, напрямками, районами, часом і способами виконання завдань.

Послідовність виконання заходів керівника органу управління у надзвичайних ситуаціях, із визначенням питань організації взаємодії що пропонується:

– з'ясовує зміни в обстановці та можливий характер розвитку надзвичайної ситуації;

- визначає першочергові заходи, умови організації взаємодії;
- віддає попередні розпорядження, в т.ч. з основних питань взаємодії;
- оцінює обстановку, намічає заходи з організації взаємодії;
- приймає рішення, визначає заходи з організації взаємодії;
- доводить завдання до підлеглих, в т.ч. з питань взаємодії;
- організовує взаємодію, забезпечення, управління, контроль;
- уточнює рішення в ході виконання завдань, питання взаємодії;
- відновлює взаємодію у разі його порушення під час виконання завдань.

Аналіз наукової літератури свідчить про те, що організація взаємодії між підрозділами може здійснюватися методом віддачі розпоряджень керівником робіт з ліквідації надзвичайної ситуації або методом отримання доповідей від керівників рятувальних підрозділів про дії свого підрозділу з реалізації поставлених завдань [5].

Висновок. Вважаємо, що в умовах обмеженого часу уповноважений керівник, зазвичай, організовує взаємодію методом віддачі підлеглим необхідних розпоряджень, в яких узгоджує їх зусилля за найбільш вірогідними сценаріями розвитку надзвичайної ситуації.

За наявності достатнього часу може застосовуватися метод отримання доповідей та розгляду основних епізодів можливого розвитку надзвичайної ситуації із заслуховуванням доповідей підлеглих про використання наявних у них сил і засобів. При цьому, питання взаємодії відпрацьовуються з урахуванням найбільш ймовірного розвитку обстановки в майбутньому і тих ускладнень, що можуть виникнути. Відпрацювання питань узгодженого застосування сил і засобів у кожному з епізодів, що розглядаються, починається, як правило, з тих підрозділів, в інтересах яких здійснюється взаємодія.

Крім того, вважаємо, що може застосовуватися ситуаційний метод організації взаємодії, що пропонується, сутність якого полягає у комбінованому застосуванні вищевказаних методів у залежності від характеру, обсягу робіт та наявного часу на їх організацію та проведення. При цьому, керівник застосовує елементи методу отримання доповідей та розгляду можливих сценаріїв розвитку надзвичайної ситуації при узгодженні дій між підрозділами під час виконання найбільш складних завдань.

ЛІТЕРАТУРА

1. Про затвердження Плану реагування на надзвичайні ситуації державного рівня: постанова Кабінету Міністрів України від 14.03.2018 № 223 // База даних “Законодавство України” / ВР України. URL: <https://zakon.rada.gov.ua/laws/show/223-2018-%D0%BF> (дата звернення: 10.03.2020).
2. Спецкурс. Цивільний захист. Захист населення і територій від надзвичайних ситуацій. Основи організації й проведення аварійно-рятувальних та інших невідкладних робіт під час ліквідації надзвичайної ситуації. URL: <https://ns-plus.com.ua/2019/06/10/osnovy-organizatsiyi-j-provedennya-avarijno-ryatuvalnyh-ta-inshyh-nevidkladnyh-robot-pid-chas-likvidatsiyi-nadzvyhajnoyi-sytuatsiyi-2/> (дата звернення: 10.03.2020).
3. Барило О. Г. Удосконалення системи інформаційно-аналітичного забезпечення щодо прийняття рішення у надзвичайних ситуаціях. Теорія та практика державного управління: збірн. наук. праць. 2018. № 2. С. 212–220.
4. Про затвердження Статуту дій у надзвичайних ситуаціях органів управління та підрозділів Оперативно-рятувальної служби цивільного захисту та Статуту дій органів управління та підрозділів Оперативно-рятувальної служби цивільного захисту під час гасіння пожеж: наказ МВС від 26.04.2018 № 340 // База даних “Законодавство України” / ВР України. URL: <https://zakon.rada.gov.ua/laws/show/z0801-18> (дата звернення: 10.03.2020).
5. Захист населення і територій від надзвичайних ситуацій. Т. 9. Аварійно-рятувальні та інші невідкладні роботи: посібник / за заг. ред. О. М. Євдіна. Київ, 2012. С. 80–82.

УДК 614.8

МЕТОД УЧЕТА ВЛИЯНИЯ ДЕФЕКТОВ СВАРНОГО ШВА НА ОГНЕСТОЙКОСТЬ СТАЛЬНОЙ БАЛКИ

Васильченко А.В., к.т.н., доцент, НУГЗУ

Евсюкова Н.В., курсант

Национальный университет гражданской защиты Украины

Chodasewicz Wiesław, dr inż.,

University of Technology in Katowice, Poland

Наличие в сварных швах дефектов (как допущенных при изготовлении конструкций, так и образовавшихся в результате эксплуатации или даже при чрезвычайных ситуациях) способно повлиять на устойчивость конструкций.

Огнестойкость сварного шва можно охарактеризовать критической температурой, зависящей от соотношения напряжения в шве и предела сопротивления металла на границе сплавления. Это соотношение выражается коэффициентом изменения прочности стали поясного шва сварной составной балки при нагревании γ_T :

$$\gamma_T = \frac{\tau_{\tau}}{R_{cp}}, \quad (1)$$

где τ_z – касательные напряжения в пояском сварном шве; R_{cp} – расчетное сопротивление среза сварного шва при расчете по границе сплавления;

Для расчетов влияния дефектов необходимо учесть много факторов, что практически невозможно. Поэтому при расчетах предлагается сделать следующие допущения [1]:

1. При автоматической сварке отсутствуют нарушения формы шва.
2. В сварном шве эксплуатируемой составной балки присутствуют микродефекты, не обнаруженные ультразвуковым контролем, и дефекты, образовавшиеся в результате эксплуатации балки.
3. Относительная суммарная площадь дефектов в сечении сварного шва определяется как $\alpha_{ш} \cdot 100\%$:

$$\alpha_{ш} = \frac{\sum_{i=1}^n A_{i,деф}}{A_{ш}} \cdot 100\% , \quad (2)$$

где $A_{i,деф}$ – максимальная площадь сечения дефекта, пересекающего слой Δx , примыкающий к секущей плоскости сварного шва; $A_{ш}$ – площадь сечения сварного шва.

4. Предел сопротивления металла электрода равен пределу сопротивления металла балки.

5. Статический момент пояса относительно нейтральной оси балки S_f определяется как:

$$S_f = b_f \cdot \delta_f \frac{(h_w + \delta_f)}{2} + \frac{\delta_w h_w^2}{8} , \quad (3)$$

где b_f – ширина пояса; δ_f – толщина пояса; δ_w – толщина стенки; h_w – высота стенки.

На основании высказанных предположений касательные напряжения в пояском сварном шве с учетом дефектов, применив формулу Журавского, можно представить в виде:

$$\tau_z = \frac{Q \cdot S_f}{\alpha_{ш} \cdot I_x \cdot 2k_f \cdot \beta_z \cdot \gamma_{wf}} , \quad (4)$$

где Q – нагрузка на опоре; S_f – статический момент пояса относительно нейтральной оси балки; I_x – момент инерции балки относительно нейтральной оси; k_f – размер катета сварного шва; β_z – коэффициент глубины проплавления шва при расчете по границе сплавления; γ_{wf} – коэффициент условий работы шва, $\gamma_{wf}=1$.

После этого на основании формулы (1) легко определяется критическая температура в пояском сварном шве с учетом дефектов.

Для примера были проанализированы сварные составные балки с различной погонной нагрузкой. Результаты вычислений показаны в табл. 1.

Из таблицы видно, что характер изменения критической температуры шва аналогичен для всех балок. Также можно заметить, что резкое снижение критической температуры начинается при относительной суммарной площади дефектов в сечении сварного шва 30...40 %, когда отношение $\tau_{z0}/\tau_{z\alpha}$ приближается

к диапазону значений 1,2...1,3 (τ_{z0} – касательные напряжения при отсутствии дефектов; $\tau_{z\alpha}$ – касательные напряжения при относительной суммарной площади дефектов $\alpha_{ш} \cdot 100\%$).

Таким образом, на примере показано, что количество микротрещин и дефектов в пояском сварном шве в пределах 30...40% от площади сечения шва незначительно снижает его критическую температуру. Резкое снижение критической температуры начинается при относительной суммарной площади дефектов в сечении сварного шва, когда отношение касательных напряжений $\tau_{z0}/\tau_{z\alpha}$ приближается к диапазону значений 1,2...1,3.

Табл. 1. Критические температуры поясного шва сварных составных балок с учетом дефектов

№	Характеристики балки	Критическая температура шва, °С (при $\alpha_{ш} \cdot 100\%$)						
		0	10	20	30	40	50	60
1	$l=12$ м; $h=79,1$ см; $b_f=28$ см; $\delta_f=1,7$ см; $\delta_w=1,35$ см; $k_f=0,5$ см; $R_s=26,5$ кН/см ² ; $q=0,6$ кН/см	587	568	546	521	476	355	156
4	$l=16$ м; $h=101,3$ см; $b_f=32$ см; $\delta_f=3,25$ см; $\delta_w=1,95$ см; $k_f=0,6$ см; $R_s=26,5$ кН/см ² ; $q=0,6$ кН/см	617	610	585	549	509	419	195

ЛИТЕРАТУРА

1. Васильченко А.В. Влияние дефектов сварного шва на огнестойкость составной стальной балки / Васильченко А.В., Савченко А.В., Ковалевская Т.М. // Проблемы пожарной безопасности: Сб. науч. тр. – Харьков, НУЦЗУ, 2019.– Вып. 45. – С. 22-26.

УДК 004.42:536.24

МАТЕМАТИЧНА МОДЕЛЬ ВИЗНАЧЕННЯ ТА АНАЛІЗУ ТЕМПЕРАТУРНИХ РЕЖИМІВ У ПАКЕТІ АКУМУЛЯТОРНОЇ БАТАРЕЇ

Гавриш В.І., д.т.н., професор, Національний університет «Львівська політехніка»

Лоїк В.Б., к.т.н., Львівський державний університет безпеки життєдіяльності

Ковальчук В.М., к.н.держ.упр., Львівський державний університет безпеки
життєдіяльності

Ivanov Vadim, Rescue college of the Estonian Academy of Security Sciences, Tallinn,
Estonia

Визначення температурних режимів як в однорідних, так і в гетерогенних структурах привернуло увагу багатьох дослідників [1-2]. У [3-4] вдосконалено існуючий та новий підходи до створення математичних моделей для аналізу теплообміну між кусково однорідними структурами і середовищем та методів розв'язання лінійних, нелінійних крайових задач для кусковооднорідних середовищ. Розглянуто дво- та тривимірні моделі, що містять рівняння, коефіцієнти яких є функціями термофізичних властивостей фаз та геометричної структури. Чисельне рішення задач отримують методом кінцевих елементів. Проектна модель була перевірена порівнянням обчислених значень температури з

відповідними експериментальними. Розроблена математична модель для визначення нестационарного температурного поля в багат шаровій теплочутливій плиті при різних умовах нагрівання. Підвищення температури визначається змінною Гудмена за допомогою зворотних інтерполяційних формул [5].

Літій-іонну батарею геометрично опишемо шаруватою структурою з рівномірно розподіленими внутрішніми джерелами тепла, потужність яких дорівнює $q_0 = const$. Шари відрізняються геометричними (шириною) та теплофізичними (коефіцієнтом теплопровідності) параметрами. Наведену конструкцію віднесемо до декартової прямокутної системи координат, на поверхнях $x = 0, x = x_n$ якої задано сталі значення температури t_c . На поверхнях шарів $x = x_i (i = \overline{1, n-1})$ існує ідеальний тепловий контакт $t_i = t_{i+1}, \lambda_i \frac{dt_i}{dx} = \lambda_{i+1} \frac{dt_{i+1}}{dx}$ У наведеній структурі потрібно визначити розподіл температури $t(x)$ за просторовою координатою, який отримаємо, розв'язавши рівняння теплопровідності

$$\frac{d}{dx}[\lambda(x) \frac{dt}{dx}] = -q_0 \quad (1)$$

з крайовими умовами $t(0) = t(x_n) = t_c$, де $\lambda(x) = \lambda_1 + \sum_{i=1}^{n-1} (\lambda_{i+1} - \lambda_i) S_+(x - x_i)$ – коефіцієнт теплопровідності неоднорідної пластини; λ_i – коефіцієнт теплопровідності матеріалів i -го шару пластини; t_c – температура навколишнього середовища; $S_+(\zeta) = \begin{cases} 1, & \zeta \geq 0, \\ 0, & \zeta < 0. \end{cases}$ – асиметрична одинична функція.

Введемо функцію $T(x) = \lambda(x)t(x)$ продиференціюємо її за змінною x .

У результаті отримаємо:

$$\lambda(x) \frac{dt}{dx} = \frac{dT}{dx} - \sum_{i=1}^{n-1} (\lambda_{i+1} - \lambda_i) t(x_i) \delta_+(x - x_i) \quad (2)$$

Із урахуванням виразу (2) вихідне рівняння перепишемо у вигляді:

$$\frac{d^2T}{dx^2} - \sum_{i=1}^{n-1} (\lambda_{i+1} - \lambda_i) t(x_i) \delta'_+(x - x_i) = -q_0 \quad (3)$$

Загальний розв'язок рівняння (3) визначимо таким співвідношенням:

$$T(x) = \sum_{i=1}^{n-1} (\lambda_{i+1} - \lambda_i) t(x_i) S_+(x - x_i) - \frac{q_0}{2} x^2 + c_1 x + c_2, \quad (4)$$

де c_1, c_2 – сталі інтегрування.

Величини $t(x_i) (i = \overline{1, n-1})$ із використанням співвідношення (4) знайдемо у вигляді:

$$t(x_1) = \frac{1}{\lambda_1} (c_1 x_1 + c_2 - \frac{q_0}{2} x_1^2), t(x_i) = \frac{1}{\lambda_i} \left[\sum_{j=1}^{i-1} (\lambda_{j+1} - \lambda_j) t(x_j) + c_1 x_i + c_2 - \frac{q_0}{2} x_i^2 \right].$$

Із урахуванням крайових умов, визначимо сталі інтегрування c_1, c_2 . У результаті отримаємо такі співвідношення:

$$c_1 = \left((\lambda_n - \lambda_1) t_c + 0,5 q_0 x_{n-1}^2 - \sum_{i=1}^{n-1} (K_i^\lambda - 1) \left[\sum_{j=1}^{i-1} (\lambda_{j+1} - \lambda_j) t(x_j) + \lambda_i t_c - 0,5 q_0 x_i^2 \right] \right) / \left[x_{n-1} + \sum_{i=1}^{n-1} (K_i^\lambda - 1) x_i \right]; c_2 = \lambda_1 t_c.$$

Розроблено математичну модель визначення температурного поля та аналізу температурних режимів у літій-іонній батареї. Запроваджено нову функцію у вигляді добутку узагальненого коефіцієнта теплопровідності на температуру. Це дало змогу отримати вихідне диференціальне рівняння з розривними коефіцієнтами для визначення цієї функції. Отримано аналітичний розв'язок крайової задачі, який виражено через значення температури на поверхнях спряження шарів конструкції. Одержано аналітичні співвідношення для визначення цих значень. Розроблено програмні засоби для аналізу температурних режимів у літій-іонній батареї, які дають змогу визначати допустимі значення температури для їх нормального функціонування.

ЛІТЕРАТУРА

1. Bayat A., Moosavi H., & Bayat Y. (2015). Thermo-mechanical analysis of functionally graded thick spheres with linearly time-dependent temperature. *ScientiaIranica*, 22(5), 1801–1812.
2. Carpinteri A., & Paggi M. (2008). Thermoelastic mismatch in nonhomogeneous beams. *J. Eng. Math*, 61, 2–4, 371–384.
3. Havrysh V. I., Baranetskiy Ya. O., Kolyasa L. I. (2018). Investigation of temperature modes in thermosensitive non-uniform elements of radioelectronic devices. *Radio Electronics, Computer Science, Control*, 3(46), 7-15.
4. Havrysh V.I., Kolyasa L.I., Ukhanka O.M. (2019). Determination of temperature field in thermally sensitive layered medium with inclusions // *Naukovyi Visnyk NHU*, 1, 94-100.
5. Gavrysh V.I., & Fedasjuk D.V. (2012). Modeljvannja temperaturnyh rezhymiv u kuskovo-odnorodnyh strukturah. Lviv: Nac. un-t "L'vivs'ka politehnika", 176–178.

УДК 624.015.5

ЕКСПЕРИМЕНТАЛЬНІ ДОСЛІДЖЕННЯ ЗАЛІЗОБЕТОННИХ БАЛОК ПРИ ВПЛИВІ ВИСОКИХ ТЕМПЕРАТУР

Голоднов О.І., д.т.н., професор,
 ТОВ «Стальпроектконструкція ім. В.М. Шимановського»
 Отрош Ю.А., к.т.н., доцент, Морозова Д.М., студент,
 Національний університет цивільного захисту України
 Venzhego Galyna, Uppsala University, Sweden

Практика інженерних обстежень залізобетонних конструкцій після пожеж показує, що 50-80 % конструкцій технічно можливо і економічно доцільно

використовувати для подальшої експлуатації. Несуча здатність, прогини та тріщиностійкість конструкцій після пожежі визначаються в процесі розробки проекту відновлення конструкцій і будівлі в цілому [1].

Отже, як актуальне науково-технічне завдання розглядається удосконалення методик оцінки технічного стану та визначення залишкового ресурсу з метою продовження термінів експлуатації залізобетонних конструкцій будівель та споруд після силових і високотемпературних впливів.

Основні наукові результати стали складовою частиною науково-дослідної роботи кафедри наглядово-профілактичної діяльності Національного університету цивільного захисту України (м. Харків) «Прогнозування залишкового ресурсу будівельних конструкцій після силових, деформаційних і високотемпературних впливів» № ДР 0119U001003 [2].

Прогноз виходу реєстрованих значень визначених параметрів будівельних конструкцій за межу заданого критерію є основою для прийняття рішень щодо можливості подальшої експлуатації будівлі або споруди.

Пропозиції щодо визначення залишкової несучої здатності залізобетонних конструкцій після початку фізичного руйнування і розвантаження, які представлено в зручній формі для залізобетонних конструкцій, що знаходяться в експлуатації, відсутні.

Для будівель та споруд одним з головних та традиційних методів вивчення питань експлуатаційної придатності та надійності роботи систем є постійне спостереження за поведінкою об'єктів, що досліджуються, під час їх експлуатації та вивчення самих умов експлуатації. Такий метод прийнято за основу в даній роботі.

В роботі наведені експериментальні дослідження залізобетонних балок-стінок прямокутного перерізу 600x700 мм довжиною 2000 мм.

Визначення межі вогнестійкості балок здійснюється за ДСТУ Б В.1.1-4-98* [3] та ДСТУ Б 13.1.1-13:2007 [4].

Метод полягав у нагріві в стандартному температурному режимі зразків балок, які встановлюються на стіни вогневої печі, та визначенні проміжку часу від початку випробування до настання нормованого граничного стану за ознакою втрати несучої здатності (ознака R).

Зразки для випробування. Випробуванням піддавалися два зразки залізобетонної балки-стінки прямокутного перерізу розміром 600x700 мм, довжиною 2000 мм (рис. 1, 2).

Випробування тривали 62 хв. Втрати несучої здатності зразків під час випробувань не відбулося.

Значення A_s , A_f , A_{min} для часу випробувань 62 хв склали 49675, 49863, 46297 °C·хв, відповідно.

Похибка випробувань (Δt) під час випробувань склала 0 хв.

Межа вогнестійкості залізобетонної балки-стінки прямокутного перерізу 600x700 мм становить не менше 62 хв. Клас вогнестійкості R60. Результати експериментальних досліджень надалі дозволили перевірити основні положення розроблених розрахункових методик.

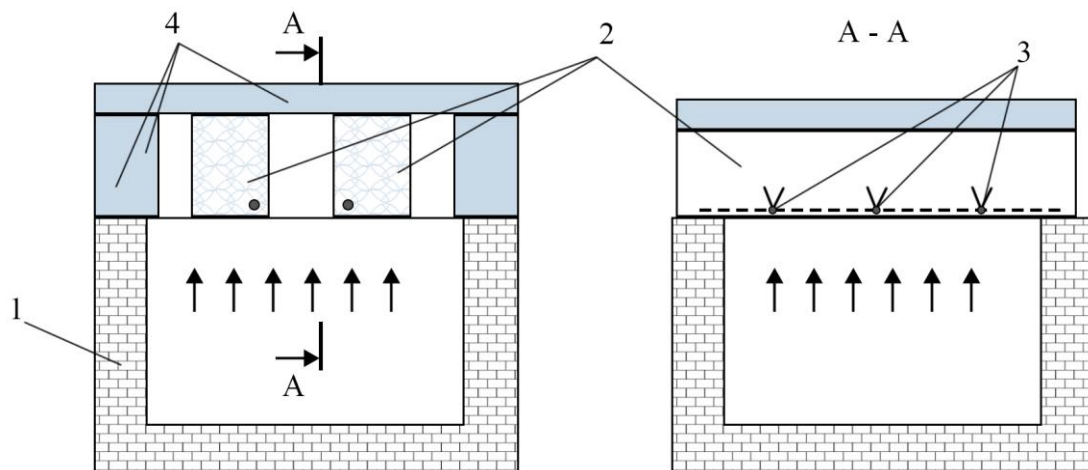


Рисунок 1. Схема розташування зразків в печі: 1-піч, 2 – зразки балки, 3 – термомпари, 4 – огорожувальні елементи

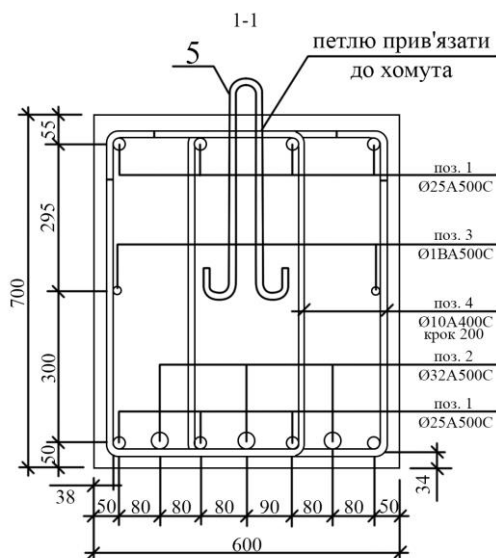


Рисунок 2. Конструктивна схема балки-стілки

В роботі запропоновано підхід для визначення технічного стану залізобетонних конструкцій, які було піддано дії силових та високотемпературних впливів. На основі аналізу результатів експерименту отримано важливі дані про характерні дефекти та пошкодження конструкцій та їхній вплив на подальшу роботу; дані про зміну фізико-механічних характеристик матеріалів.

ЛІТЕРАТУРА

1. Отрош Ю.А., Рубан А.В., Гапонова А.С., Морозова Д.М. Підхід для визначення технічного стану залізобетонних конструкцій при силових і високотемпературних впливах. Проблеми пожежної безпеки: Сб. науч. тр. Харьков, 2019. Вып. 46. С.148-154.

2. Прогнозування залишкового ресурсу будівельних конструкцій після силових, деформаційних і високотемпературних впливів будівельних конструкцій при дії силових, деформаційних та високотемпературних впливів. / Національний

університет цивільного захисту України; керівник теми Ю.А. Отрош. № ДР 0119U000001003. Харків, 2019.

3. ДСТУ Б В.1.1-4-98*. Захист від пожежі. Будівельні конструкції. Методи випробувань на вогнестійкість. Загальні вимоги. [Чинний від 1998-10-28]. Вид. Держбуд України, 2005. 18 с.

4. ДСТУ Б В.1.1-13:2007. Захист від пожежі. Балки. Метод випробування на вогнестійкість (EN 1365-3:1999, NEQ). [Чинний від 2008-01-01]. Вид. Український науково-дослідний інститут пожежної безпеки (УкрНДІПБ) МНС України, 2007. 6 с.

УДК 614.8

АНАЛІЗ ВИМОГ НОРМАТИВНИХ ДОКУМЕНТІВ ДО СКЛАДОВИХ ПОЖЕЖНОГО КРАН-КОМПЛЕКТУ ВИРОБНИЧОЇ БУДІВЛІ

Горносталь С.А., к.т.н., доцент, Петухова О.А., к.т.н., доцент,
Національний університет цивільного захисту України

Внутрішній водопровід служить для подачі води під певним напором і з потрібною витратою через систему трубопроводів і пристроїв до санітарно-технічних приладів, пожежних кран-комплектів (ПКК) та технологічного обладнання будівлі або групи будівель, споруд. Подачу води передбачають від мережі зовнішнього водопроводу населеного пункту (підприємства) або з іншого джерела води у будівлі всіх типів, розміщених в каналізованих районах. При експлуатації систем внутрішнього протипожежного водопостачання виникає низка проблем, пов'язаних з наступним:

- Відсутність проекту системи протипожежного водопроводу або помилки при його виконанні.
- Нестача напору в зовнішній мережі, яка пов'язана з невірним вибором обладнання, переобладнанням внутрішньої мережі без узгодження з відповідальними за її експлуатацію та працездатний стан.
- Довга перерва або взагалі відсутність обслуговування елементів системи протипожежного водопостачання.
- Порушення комплектності в оснащення шаф ПКК.

Якщо всі елементи внутрішнього протипожежного водопроводу (ВВП) знаходяться у робочому стані, тоді це найбільш простий, але ефективний та недорогий спосіб своєчасно відреагувати на виникнення пожежі та зменшення збитків від неї. Вимогами ДБН В.2.5-64:2012 у шафах ПКК діаметром 50 мм або 65 мм передбачається можливість встановлення додаткових ПКК діаметром 19, 25, 33 мм. Їх наявність повинна сприяти швидкої локалізації загоряння безпосередньо співробітниками підприємства та запобігти поширенню вогню до прибуття пожежних підрозділів. Переваги використання ПКК:

1. Компактність. Завдяки невеликим габаритам пристрій легко складається, не заважає використанню іншого обладнання.
2. Функціональність. Можливість застосування спеціальних насадок розпорошувачів дозволяє створювати дрібнодисперсний струмінь води, який не пошкоджує обладнання.
3. Зручність. Гнучкий рукав комплекту дозволяє обійти обладнання, що зустрічається на шляху.

4. Простота експлуатації. Завдяки кульковому крану можна перекривати та знов відкривати подачу води.

Крім того, треба відзначити економічність використання ПКК діаметром 19-33 мм. Вогнегасною речовиною, яку вони використовують, є вода. Вона залишається найдешевшою сировиною. Обладнання та його встановлення також коштують відносно недорого. До переваг використання ПКК для подачі води в осередок пожежі відносять простоту конструкції, ремонтпридатність будь-якого елемента. Його підключають до внутрішнього водопроводу, який повинен забезпечити необхідний напір і витрату води. Якщо вода до осередку пожежі подається в недостатній кількості, вона не забезпечить відведення тієї кількості тепла, що виділяється при пожежі. З іншого боку надмірна кількість води збільшує матеріальні збитки. Правильно обране обладнання ПКК дозволить скоротити час від початку гасіння до повної локалізації вогню [1]. Крім цього, можна підвищити ефективність подачі вогнегасних речовин.

Таблиця 1. Вимоги нормативних документів до характеристик основних елементів ПКК

Нормативний документ	Тип водопроводу для підключення	Складові ПКК		Довжина та тип струменю
		рукав	ствол	
ДБН В.1.1-7-2016 Пожежна безпека об'єктів будівництва		не вказано (посилання на ДБН В.2.5-64:2012)		
ДБН В.2.5-64:2012 (Внутрішній водопровід та каналізація)	господарсько-питний	посилання на ДСТУ 4401-1:2005	посилання на ДСТУ 4401-1:2005	3 м
	протипожежний	довжина та тип – посилання на ДСТУ 4401-1:2005; діаметр – 25 мм	посилання на ДСТУ 4401-1:2005	не вказано
ДСТУ 4401-1:2005 (Кран-комплекти пожежні)	не вказано	довжина – до 30 м; тип – напівжорсткий; діаметр – 19, 25, 33 мм	розпорошувач з насадкою діаметром 4–12 мм	компактний – 10 м; плоскорозпорошений – 6 м; конічно-розпорошений – 3 м

За вимогами нормативних документів, основні характеристики елементів ПКК – довжина, тип і діаметр рукава; діаметр насадка ствола; спосіб отримання розпорошеного або компактного струменя; підключення до господарсько-питного або протипожежного водопроводу, – варіюються в значних межах (табл. 1).

Аналіз таблиці 1 показав, що нормативними документами пропонується різне обладнання ПКК, але чітких вимог до вибору не має. Ефективність використання ВПВ залежить від того, наскільки обґрунтовано обрано обладнання, призначене для подачі води в осередок пожежі. Залишається чимало питань, пов'язаних з вибором складових ПКК невеликого діаметру в залежності від характеристик водопровідної мережі, особливостей будівель.

ЛІТЕРАТУРА

1. Петухова О.А., Горносталь С.А. Характеристики обладнання внутрішнього протипожежного водопроводу // Проблемы пожарной безопасности. – 2018. – Вып. 44. – С. 107-111.

УДК 352/354-1

ЩОДО ОРГАНІЗАЦІЇ СИСТЕМИ НАВЧАННЯ НЕПРАЦЮЮЧОГО НАСЕЛЕННЯ ДІЯМ ПРИ НАДЗВИЧАЙНИХ СИТУАЦІЯХ

Григоренко Н.В., к. н. держ. упр.,
Національний університет цивільного захисту України

Враховуючи те, що основною причиною виникнення надзвичайних ситуацій (НС) та інших небезпечних подій (НП) є людський фактор, актуальним є питання щодо пошуку нових та удосконалення існуючих підходів, форм і методів роботи органів і підрозділів цивільного захисту спрямованих на зниження кількості надзвичайних ситуацій, збитків від них через реалізацію функції навчання та інформаційно-роз'яснювальної роботи серед населення.

В Україні сформована єдина система підготовки різних верств населення до дій в умовах НС та НП [1]. Організація навчання діям у надзвичайних ситуаціях різних верств населення покладається на Державну службу надзвичайних ситуацій України, регіональні та місцеві органи виконавчої влади, органи місцевого самоврядування, які розробляють і затверджують відповідні організаційно-методичні вказівки та програми з підготовки населення до таких дій [2].

В основному, зміст підготовки населення відповідає вимогам нормативно-правової бази, але, у більшості своєї орієнтований на дії населення під час виникнення НС та НП, а не на їх попередження. Навчання непрацюючого населення за місцем проживання є найбільш складним і проблемним питанням у сфері такої підготовки.

Змістовна частина підготовки непрацюючого населення потребує уніфікації та приведення її до рівня встановлених вимог. Програма підготовки непрацюючого населення повинна враховувати такі фактори як: місце проживання, стать, вік, освіта, мова спілкування, умови проживання, фізичний стан людини (обов'язково виділити осіб з обмеженими можливостями), можливість доступу до комунікаційних мереж. Також, треба враховувати стан внутрішньо переміщених та бездомних осіб. Така інформація про цільову аудиторію надасть змогу відібрати найбільш ефективні підходи та інструменти в процесі навчання.

Для успіху в підготовці непрацюючого населення до дій в умовах НС та НП працівникам ДСНС необхідно організувати співробітництво не тільки з місцевими органами влади, а із іншими організаціями: громадськими об'єднаннями місцевих жителів, в т.ч. об'єднання співвласників багатопверхового будинку, недержавними організаціями, адміністраціями навчальних закладів освіти та здоров'я, страховими компаніями, представниками середнього та малого бізнесу, організаціями, що обслуговують різні об'єкти інфраструктури адміністративно-територіальної одиниці та інші.

Рекомендації із забезпечення безпеки й життєстійкості співтовариств необхідні для того, щоб створити умови для якнайшвидшого прийняття необхідних захисних мір широкими верствами населення. Для того, щоб розповсюджені інформаційні повідомлення й рекомендації користувалися довірою у членів співтовариств і спонукали їх до дій, вони повинні бути стандартизованими, послідовними, ґрунтуватися на новітніх наукових даних і підтримуватися основними зацікавленими сторонами.

При розповсюдженні інформаційних повідомлень і рекомендацій необхідно також врахувати: досвід реалізації аналогічних програм як на місцевому, так і на глобальному рівні; наукові результати й передовий досвід в області інформування населення про зменшення небезпеки, можливості соціального маркетингу й традиційні підходи в області охорони здоров'я, використання знань як в побуті так і на роботі. Інформаційні повідомлення повинні характеризуватися дохідливістю, простотою, послідовністю, точністю, актуальністю, відповідністю віковим вимогам та рівню інтересів.

Розвиток потенціалу в області здійснення інформаційно-просвітницької діяльності, має на увазі наступні етапи: стратегічне планування; розробка, тестування й удосконалення навчальних матеріалів; передача знань і популяризація зусиль по запобіганню НС та НП; розвиток і передача технічних знань для здійснення ефективних заходів по зменшенню наслідків конкретних загроз.

Реалізація заходів щодо навчання різних верств населення, дозволить покращити рівень цивільного захисту населення, здійснити профілактику надзвичайних ситуацій та попередити їх виникнення внаслідок людського фактору, також підвищить рівень психологічної готовності до прийняття управлінських рішень та організації ефективної взаємодії між службами швидкого реагування, адміністраціями об'єктів із масовим перебуванням людей та оперативними штабами з ліквідації наслідків надзвичайної ситуації.

ЛІТЕРАТУРА

1. Кодекс цивільного захисту України від 02 жовтня 2012 № 5403-VI (Редакція станом на 01.07.2013). [Електронний ресурс]. – Режим доступу: <http://zakon4.rada.gov.ua/laws/show/5403-17>
2. Навчання населення діям у надзвичайних ситуаціях. Основні положення: Національний стандарт України. ДСТУ 5058:2008 – К., 2007.
3. Цивільний захист України: Навчальний посібник для студентів вищих навчальних закладів / Я. Бедрій, В. Малов. – Тернопіль : Навчальна книга – Богдан, 2014. – 392 с.

УДК 352/354-1

ОРГАНІЗАЦІЯ ЕФЕКТИВНОГО МЕНЕДЖМЕНТУ В ОБЛАСТІ ЗАХИСНИХ СПОРУД ЦИВІЛЬНОГО ЗАХИСТУ

Григоренко Н.В., к. н. держ. упр., Полковниченко Д.Ю., к. н. держ. упр.,
Національний університет цивільного захисту України

Наявність необхідної кількості захисних споруд цивільного захисту та кількість населення, що може вкритися від небезпечних чинників надзвичайних

ситуацій у мирний час та особливий період є одними з основних кількісних показників стану готовності єдиної державної системи цивільного захисту.

Відповідно до уточнених даних в Україні тільки 10 % захисних споруд цивільного захисту оцінюються як готові до використання за призначенням [1].

Проектування захисних споруд має свої індивідуальні особливості, які відображаються в об'ємно-планувальних й конструктивних рішеннях, матеріалах та інженерно-технічних системах.

Обов'язки щодо формування заходів державної політики зі створення, утримання та здійснення реконструкції фонду захисних споруд цивільного захисту, а також ведення їх обліку покладені на Державну службу України з надзвичайних ситуацій. Також, місцеві державні адміністрації, як і місцеві органи виконавчої влади, уповноважені здійснювати контроль за станом захисних споруд цивільного захисту. До завдань і обов'язків суб'єктів господарювання входить: забезпечення дотримання вимог законодавства щодо створення, зберігання, утримання, використання та реконструкції захисних споруд цивільного захисту; здійснення обліку захисних споруд цивільного захисту, які перебувають на балансі юридичної особи.

Інвентаризація захисних споруд цивільного захисту проводиться в цілях: уточнення наявності; місткості та захисних якостей наявного фонду споруд; перевірки стану, складу та використання наявних захисних споруд відповідно до вимог, будівельних норм та правил і готовності їх до вкриття людей; виявлення додаткових фондів споруд та інженерно-технічних систем, які можуть бути пристосовані при необхідності як найпростіші укриття.

Критерієм технічної неможливості або економічної недоцільності збереження (відновлення) захисної споруди є умова, що вартість робіт з її капітального ремонту, реконструкції, реставрації перевищує вартість нового будівництва захисної споруди з відповідними технічними характеристиками або вартість робіт, необхідних для пристосування (реконструкції) під захисну споруду того самого класу (групи) існуючих об'єктів будівництва [2].

Законодавством України встановлено, що керівники підприємств, незалежно від форм власності, на балансі яких є захисні споруди, повинні забезпечувати за власні кошти належний технічний стан сховищ і готовність до укриття населення [3]. З цього приводу, перед суб'єктами підприємницької діяльності стає проблема економічної доцільності подальшого утримання захисних споруд, які морально та фізично застаріли і внаслідок тривалого використання втратили захисні властивості щодо укриття населення. Законом передбачається можливість виключення захисних споруд з фонду таких споруд лише тільки за умови одночасного поповнення такого фонду, що на сьогоднішній час стає економічним тягарем для підприємців.

Раціональне поєднання інтересів забезпечення захисту населення та інтересів національного господарства передбачається законодавством України через використання сховищ цивільного захисту (окрім сховищ, що зводяться в особливий період) в мирний час для потреб національної економіки країни. Цей дозвіл дає можливість отримати інтегральний ефект, що складається з суми показників ефективності заходу у вигляді величини відверненого збитку (захист населення від вражаючих факторів небезпеки) та додаткового ефекту, що отримується за рахунок експлуатації споруд подвійного призначення (вирішення господарчих задач у разі відсутності небезпеки).

Рішення задачі по наданню населенню сховищ та укрить можливо тільки через рішення декількох окремо взятих проблем, а саме: проблеми нагромадження

фонду захисних споруд у мирний час; проблеми утримання фонду захисних споруд у технічно справному стані; проблеми приведення в готовність сховищ та укрить; проблеми будівництва швидкоспоруджуваних захисних споруд та найпростіших укрить в особливий період. Для вирішення даної задачі основною ланкою, якій повинна приділятися першочергова увага є завчасне нагромадження фонду захисних споруд.

ЛІТЕРАТУРА

1. Аналітичний огляд стану техногенної та природної безпеки в Україні за 2018 рік. [Електронний ресурс]. - Режим доступу: <https://www.dsns.gov.ua/ua/Analitichniy-oglyad-stanu-tehnogennoyi-ta-prirodnoyi-bezpeki-v-Ukrayini-za-2015-rik.html>
2. Вимоги щодо визначення критеріїв неможливості подальшого утримання та експлуатації захисних споруд цивільного захисту, оформлення документів, що підтверджують таку неможливість. Наказ МВС України від 09 липня 2018 р. №579 [Електронний ресурс]. - Режим доступу: <https://zakon.rada.gov.ua/laws/show/z0881-18>
3. Деякі питання використання захисних споруд цивільного захисту Постанова Кабінету Міністрів України від 10 березня 2017 р. №138 [Електронний ресурс]. - Режим доступу: <https://zakon.rada.gov.ua/laws/show/138-2017-%D0%BF#n28>

УДК 624

РОЗРАХУНОК ПІДЗЕМНИХ СПОРУД ІЗ ЗАСТОСУВАННЯМ ПРОГРАМНОГО КОМПЛЕКСУ

Гришин А.В., д.т.н., професор, Яременко Н.О., к.т.н., доцент,
Одеський національний морський університет
Яременко О.О., к.т.н., доцент, Твардовський І.О., к.т.н., доцент
Одеська державна академія будівництва та архітектури

В роботі наведені на основі теорії пластичної течії зі зміщенням, яка базується на рівнянні стану в збільшеннях, рівняння віртуальних робіт, геометричні рівняння в збільшеннях при малих подовженнях, зрушення і кутах повороту.

У розрахунках враховуються в залежності від інтенсивності діючого навантаження, упругопластические властивості матеріалу конструкції і взаємодіє з нею ґрунтова середовище за складному процесі їх навантаження.

Для чисельної реалізації застосовні рівняння, що впливають з умов Генієва - стосовно до бетонів, Кулона-Мора - застосовного для ґрунтових середовищ.

Одним з напрямків удосконалення будівельних конструкцій є розвиток методів розрахунку, які враховують дійсні властивості матеріалів будівельних конструкцій і ґрунту. Внаслідок контакту з ґрунтом, що володіє реологіческими властивостями, конструкція являє собою неоднорідну систему.

На основі теорії і розрахункових рівнянь, застосовуваних для чисельної реалізації розрахунку, за допомогою комп'ютерного програмного комплексу ANSYS реалізована задача з розрахунку тунелю.

Передбачається, що спорудження і взаємодіє з ним ґрунтова середовище утворюють єдину пов'язану систему. Діючі на неї об'ємні Q і поверхневі q навантаження, розбиваються на N_q збільшень [3].

Функції навантаження. Рівняння стану залежать від похідних функції навантаження. Отже, функції навантаження конкретизують моделі деформівних середовищ. Як показали експериментальні дані і натурні спостереження, середовища, що володіють різними властивостями, описуються різними функціями навантаження. Так, для ґрунтових і гірських середовищ, що працюють в умовах плоскої деформації, в якості опції навантаження можна використовувати умова Кулона-Мора, для бетонів і залізобетонів - також умова Кулона-Мора [1] або умова Генієва [1].

Розрахунок тунелю. Для вирішення розрахункової задачі розрахунку тунелю використовується програмний комплекс ANSYS.

Розрахункова схема системи складається з циліндричного тунелю, тришарової ґрунтового середовища і фундаменту споруди, розташованого на поверхні ґрунтового масиву (рис.1).

Для виконання розрахунку в напівнескінченній масиві ґрунту вирізається обсяг шириною 1 м, довжиною 60 м і висотою 45 м. По його боках накладаються граничні умови, що представляють защемлення з вільним вертикальним зміщенням. Підшва масиву жорстко затиснена. Початок координат розташовується в його лівому нижньому кутку. Ось x спрямована вправо, а вісь y вгору. Діаметр тунелю дорівнює 10 м, а його вісь має координати $x_0 = 25$ м, $y_0 = 20$ м. На верхній межі ґрунтового масиву розташований фундамент споруди, що має довжину 12 м, на який діє вертикальна рівномірно розподілене навантаження інтенсивністю 100 кН/м². Відстань до його лівого краю одно 28 м. Ґрунтові води розташовані на глибині 3 м від верхньої межі масиву.

На основі використання теорії пластичної течії з зміцненням, що базується на застосуванні принципу максимуму Мізеса, отримані в формі, зручній для застосування до розрахунку споруд, такі рівняння:

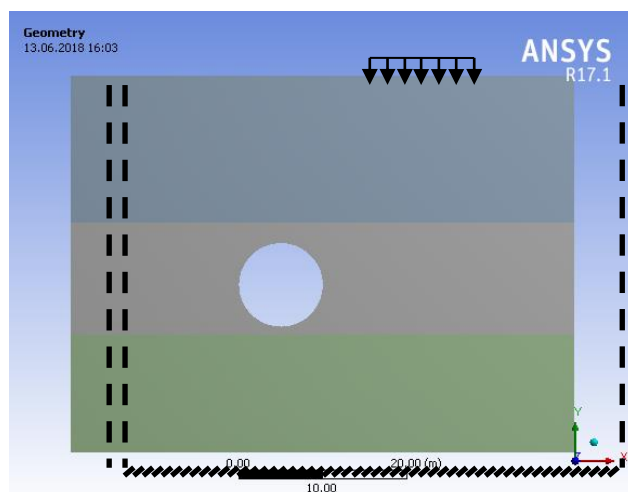


Рисунок 1. Розрахункова схема системи

Викладена вище теорія реалізована у вигляді програмних комплексів [2] і ANSYS, який використаний для отримання чисельних результатів рішення задачі розрахунку тунелю. Розрахунок виконаний в два етапи і дає можливість проаналізувати напружено-деформований стан системи.

Найбільше переміщення, рівне 2.75 см, розташоване під фундаментом споруди. Кільце тунелю не отримало переміщень. Це викликано тим, що збільшився вага кільця, але зменшилася вага вийнятого з тунелю ґрунту.

Найбільші величини напруг розташовані в ґрунті біля кільця тунелю і по підшві ґрунтового масиву. Вони рівні 238 кН/м².

Переміщення після першого етапу розрахунку склали 2.9 см, потім вони на другому етапі розрахунку зменшилися до 2.23 см. Це викликано зміною жорсткості системи внаслідок спорудження тунелю.

Застосування до розрахунків споруд зазначених методик, з урахуванням модифікація функцій навантаження, що дозволяють враховувати об'ємні пластичні деформації не тільки від формозміни середовища, але і від всебічного розтягування і стиснення, і їх реалізація у вигляді програмних комплексів підвищить точність розрахунків вирішуваних завдань.

ЛІТЕРАТУРА

1. Гришин В. А. Деякі нелінійні моделі ґрунтового середовища / В.А. Гришин, В.С. Дорофєєв. - Одеса: Внешрекламсервіс, 2007. - 310 с.
2. Гришин В. А. Нелінійні моделі конструкцій, взаємодіючих з ґрунтовым середовищем / В.А. Гришин, В.С. Дорофєєв. - Одеса, Зовнішрекламсервіс, 2006 - 242 с.
3. Zienkiewicz OC The finite element method / OC Zienkiewicz. - Megrow-Hill Book Company (UK) Limited, 1986. - 787 p.

УДК 355.58

НАУКОВЕ ОБҐРУНТУВАННЯ ЗАВДАНЬ ОРГАНІВ ВИКОНАВЧОЇ ВЛАДИ У СФЕРІ ЦИВІЛЬНОГО ЗАХИСТУ

Гудович О.Д., к.т.н., с.н.с., доцент, ІДУЦЗ, Київ

Численні дослідження з проблем формування інституційних засад ЄДСЦЗ та його складових, подальшого удосконалення нормативно-правової бази в сфері ЦЗ свідчить про те, що в останні роки науковцями виявляється значний інтерес стосовно розгляду питань з ефективності діяльності органів виконавчої влади та місцевого самоврядування, суб'єктів господарювання в умовах адміністративної реформи і децентралізації влади [1].

Розгляд інституціональних проблем розвитку ЄДСЦЗ на сучасному етапі потребує здійснення аналізу стану інституційного забезпечення ЄДСЦЗ та її складових, оцінки спроможності щодо реалізації широкого кола завдань і її основних функцій у сфері ЦЗ за умов сьогодення та ресурсного забезпечення.

Критеріями оцінки реалізації функції держави в сфері ЦЗ є результати діяльності її інститутів, тобто здатності їх до ефективного виконання основних завдань щодо забезпечення і реалізації державної політики в цій сфері.

Підвищення ефективності діяльності ОДВ та якості реалізації ними завдань та функцій в сфері ЦЗ є необхідною умовою на шляху України до європейської інтеграції та сталого розвитку суспільства. Основою для її впровадження є Угода про асоціацію між Україною і Європейським Союзом [2] та Стратегія сталого розвитку України до 2030 року [3].

Необхідність впровадження в Україні даної Стратегії зумовлена чинниками внутрішнього і зовнішнього характеру, а саме:

протягом багатьох років внаслідок домінування ресурсо- та енергоємних галузей і технологій, сировинної орієнтації експорту та надмірної концентрації виробництва у промислових регіонах сформувалася структура управління розвитком, яка загалом є неефективною та екологічно небезпечною;

рівень економічного розвитку та добробуту населення не відповідає природному, науково-технічному, аграрно-промислового потенціалу України та кваліфікаційно-освітньому рівню населення, соціально-історичним і культурним традиціям народу України.

Принциповою особливістю побудови та функціонування ЄДСЦЗ провідних країн світу у відмінності від українського [4] є: наукове та економічне обґрунтування питань, пов'язаних з цивільним захистом; безумовне виконання юридичних і правових законодавчих актів; прозорі і зрозумілі механізми реалізації завдань цивільного захисту; підтвердження прийнятих програм і заявлених цілей фінансовими й матеріальними ресурсами; стабільність системи управління цивільного захисту та сил цивільного захисту.

Тому нагальна потреба науково-практичного удосконалення інституціональних засад розвитку вітчизняної системи ЦЗ потребують проведення ґрунтового аналізу щодо постановки та можливостей реалізації завдань ЦіМОВВ у сфері ЦЗ, визначення чинників, причин та передумов, що негативно впливають на стабільність функціонування ЄДСЦЗ.

Постановка завдань ЦіМОВВ у сфері ЦЗ є важним етапом у здійсненні державної політики у сфері планування та подальшої реалізації заходів ЦЗ, здійснення його має відпрацьоватися на засадах наукового та економічного підґрунтя. Саме такий підхід до постановки та формування завдань ЦЗ здатний забезпечити їх ефективну реалізацію та функціонування ЄДСЦЗ.

Механізм обґрунтування завдань ЦіМОВВ у сфері ЦЗ, представлений на схемі згідно з Рис.1, здійснюється на основі обґрунтування їх відповідно до покладених повноважень суб'єкта забезпечення ЦЗ, нормативно-правового, фінансового, матеріального забезпечення, спроможності до реалізації їх за даних умов та відповідно до обстановки, що може скластися.

Складовими наукового обґрунтування завдань в даній схемі виступають такі характеристики як: необхідність, тобто умови черговості та обов'язковості постановки завдання; ефективність плануючих заходів ЦЗ; достатність щодо наявності сил і засобів, готовність до реалізації та ін.

Подальший хід обґрунтування полягає у проведенні коригування завдань з урахування змін обстановки, чіткого розподілу та визначення повноважень суб'єктам реалізації заходів ЦЗ відповідно до сформованих завдань.

Таким чином, з метою ефективної реалізації завдань ЦіМОВВ у сфері ЦЗ процес їх постановки має бути науково та економічно обґрунтованим.



Рис. 1. Обґрунтування завдань ЦіМОВВ у сфері ЦЗ в сучасних умовах

ЛІТЕРАТУРА

1. Костенко В. О. Пріоритети удосконалення державного управління у сфері цивільного захисту територіальних громад в процесі децентралізації влади в Україні. Актуальні проблеми державного управління 2017. 2(52). С. 97-103.
2. Урядовий портал. Угода про асоціацію. URL: <https://www.kmu.gov.ua/diyalnist/yevropejska-integraciya/ugoda-pro-asociaciyu>.
3. Стратегія сталого розвитку України до 2030 року (проект). URL: <https://w1.c1.rada.gov.ua/pls/zweb2/webproc34>.
4. Кулешов М. М., Росоха В. О. Сучасні виклики для державної політики у сфері цивільного захисту в Україні. Вісник НУЦЗУ. 2014. Вип.2. С. 167–175.

УДК 614.84

ОЦЕНКА ОГНЕЗАЩИТНЫХ СВОЙСТВ МИНЕРАЛЬНЫХ КРАСОК ДЛЯ ДРЕВЕСИНЫ

Гузій С.Г., к.т.н., с.н.с., ООО ГЕОФИП, г. Кропивницький, Україна,
 Копылова Т.И., директор УП Арсен, г. Минск, Республика Беларусь,
 Божелко И.К., к.т.н., доцент, БГТУ, г. Минск, Республика Беларусь

Древесина остається одним из наиболее распространённых конструкционных материалов, использующимся в строительстве не только в Украине, но и в Республике Беларусь. Наряду с достоинствами, выгодно отличающими ее от других строительных материалов, она обладает и недостатками, главными из которых являются легкая воспламеняемость и горючесть. Устранение этих недостатков возможно за счет средств огнезащиты, обеспечивающими 1 группу огнезащитной эффективности. В настоящее время используют обработку поверхности древесины огнезащитными покрытиями и

пропитками. Среди многообразия огнезащитных покрытий, наиболее востребованными являются минеральные композиции, которые обеспечивают защиту древесины от горения и не выделяют токсичных веществ в процессе термодеструкции [1–3]. Существует множество работ, посвященных вопросам снижения горючести древесины, обработанных огнезащитными веществами [4–7]. Однако, во всех этих работах основной уклон направлен на огнезащиту древесины за счет применения вспучивающихся покрытий, в том числе и на основе щелочных гидроалюмосиликатов, а вопрос о применении огнезащитных красок на алюмосиликатной основе остался слабо изученным и освещенным.

Поэтому целью работы было определение огнезащитных свойств минеральных красок для древесины, полученных на основе щелочных алюмосиликатов.

Для решения поставленной задачи применялся стандартный метод определения группы горючести на установке ОТМ. Достижение поставленной в работе цели обеспечивалось за счет вариации и модификации составов огнезащитных красок и применяемых грунтов. Результаты исследований приведены на рис. 1 и рис. 2.

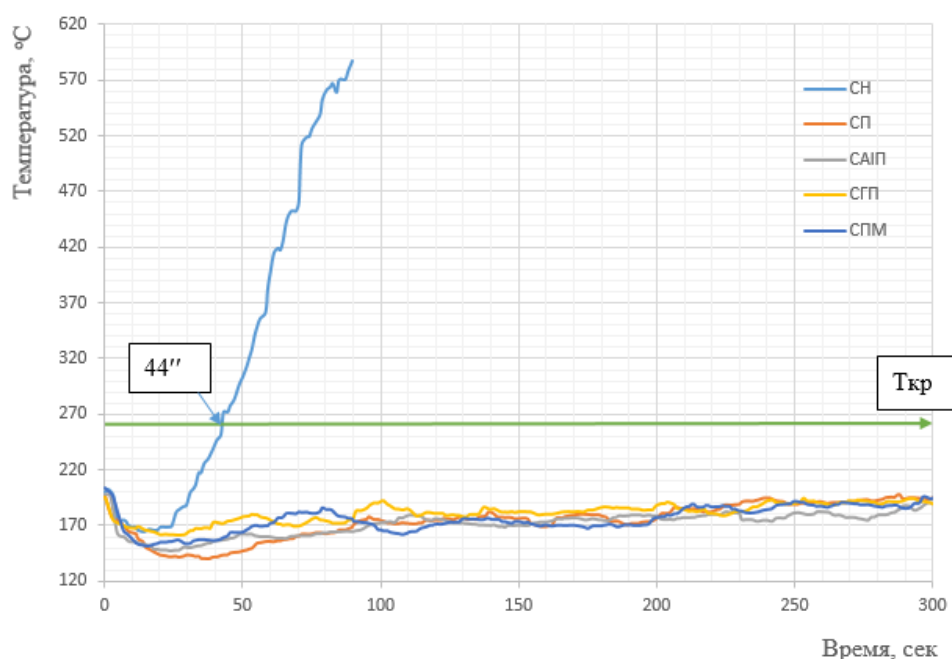


Рис.1. Динамика нарастания температуры дымовых газов при огневых испытаниях древесины сосны: СН – сосна необработанная; СП – сосна, обработанная огнезащитной краской; САП – сосна, обработанная теплоотражающим грунтом и огнезащитной краской; СГП – сосна, обработанная наполненным грунтом для древесины (УП Арсен) и огнезащитной краской; СПМ – сосна, обработанная модифицированной огнезащитной краской

Как видно из графика (рис. 1), образец из необработанной сосны уже на 44 сек огневых испытаний начинает интенсивно гореть, температура дымовых газов значительно превышает допустимую $\Delta t \geq 60^\circ\text{C}$, то же касается и показателя потери массы $\Delta m \geq 60\%$.

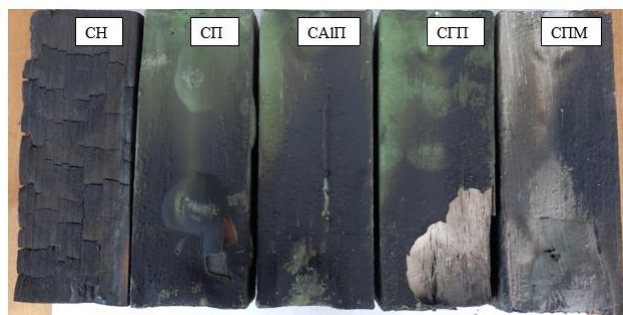


Рис. 2. Внешний вид образцов после огневых испытаний (обозначения аналогичны приведенным на рис. 1)

Температура дымовых газов и потеря массы образцов сосны, обработанных огнезащитными красками на минеральной основе, не превышает требуемых показателей ($\Delta t \leq 60$ °С и $\Delta m < 60$ %). Несмотря на поврежденность поверхности защитных красок в процессе огневых тестов (рис. 2), их огнезащитная способность не уменьшается в результате того, что поверхность древесины под краской претерпевает значительную модификацию за счет составляющих красок.

В результате выполненной работы определены огнезащитные свойства красок для древесины, полученных на основе щелочных алюмосиликатов. Разработанные составы красок являются трудногорючими и трудновоспламеняемыми.

ЛИТЕРАТУРА

1. Чернуха А.А. Экспериментальное исследование температуропроводности вспучивающихся огнезащитных покрытий для древесины / А.А. Чернуха // Проблемы пожарной безопасности. – 2011. – Вып. 30. – С. 263-267.
2. P. Krivenko, Y. Pushkareva, M. Sukhanevich and S. Guziy, Fireproof coatings on the basis of alkaline aluminum silicate systems, Ceramic Engineering and Science Proceedings, 2009, Vol. 29(10), pp. 129-142 ISBN: 978-047034500-9.
3. Кривенко П.В., Цапко Ю.В., Гузій С.Г. Вогнезахист будівельних конструкцій з деревини. Теорія та практика: Монографія / П.В. Кривенко, Ю.В. Цапко, С.Г. Гузій // – Харків: Видавництво та друкарня ПП «Технологічний центр», 2018. – 348 с. ISBN 978-617-7319-09-0
4. Kravchenko and S. Guzii, Determining the fire resistance properties of timber, protected by geocement-based coatings, EasternEuropean Journal of Enterprise Technologies, 2015, Vol. 1(5), pp. 38-41 DOI: 10.15587/1729-4061.2015.36843
5. K. Sotiriadis, et al. Thermal Behavior of an Intumescent Alkaline Aluminosilicate Composite Material for Fire Protection of Structural Elements, J. Mater. Civ. Eng., 2019, 31(6): 04019058, DOI: 10.1061/(ASCE)MT.1943-5533.0002702.
6. P. Krivenko, S. Guzii and A. Kravchenko, Protection of timber from combustion and burning using alkaline aluminosilicate-based coatings, Advanced Materials Research, 2013, Vol. 688, pp. 3-9. <https://doi.org/10.4028/www.scientific.net/AMR.688.3>
7. Y. Tsapko, V. Kyrycyok, A. Tsapko, O. Bondarenko and S. Guzii, Increase of fire resistance of coating wood with adding mineral fillers, MATEC Web of Conferences, 2018, Vol. 230 <https://doi.org/10.1051/mateccconf/201823002034>

УДК 614.84

ВОГНЕЗАХИСТ БУДІВЕЛЬНИХ КОНСТРУКЦІЙ – ЯК СКЛADOVA БЕЗПЕКИ ПОБУДОВАНИХ ОБ'ЄКТІВ РІЗНОГО ПРИЗНАЧЕННЯ

Данілін О.М., кандидат технічних наук, НУЦЗУ

Столбовий Є.В., курсант НУЦЗУ

Nestorenko O., PhD, Faculty of National Economy, University of Economics
in Bratislava, Slovakia

Будівництво об'єктів, застосування нових сучасних технологій у будівництві, посилювання норм, веде до зростання потреб у протипожежному захисті будівельних конструкцій, інженерних систем об'єктів промислового та цивільного призначення. Вимоги сьогодення потребують в забезпеченні європейської якості пасивного вогнезахисту. В Україні існує достатня нормативна база, є якісні матеріали і технології, налагоджено технічне обслуговування. Вагомий внесок у підвищення якості робіт з пасивного протипожежного захисту (вогнезахисту будівельних конструкцій) внесли розробка і затвердження нормативно-правових актів у сфері пожежної та техногенної безпеки. Було встановлено основні вимоги до проектування, виписано всі процедури з виконання і здачі в експлуатацію вогнезахисних робіт.

На сьогодні існує велика низка способів вогнезахисту будівельних конструкцій, одним з яких є вогнезахисне оброблення шляхом нанесення вогнезахисних штукатурок (вогнезахисне облицювання). Йдеться про вогнезахисні матеріали штукатурного типу, які виробляють на базі спученого вермикуліту. Вони популярні в усьому світі і саме завдяки вдалому співвідношенню ціна – ефективність – якість користуються попитом на вітчизняному ринку, забезпечують високий ступінь вогнестійкості (до 3 годин для металоконструкцій і до 4 годин для залізобетонних конструкцій). Норми передбачають наявність на кожен конкретний вогнезахисний матеріал сертифікат відповідності та регламент робіт, яким визначається технологія застосування, види контролю, терміни та умови експлуатації, умови безпеки проведення робіт і охорони навколишнього середовища, порядок обслуговування та заміни (ремонт) покриття. Встановлено порядок придбання та контроль використання вогнезахисного матеріалу шляхом його супроводу оригінальною копією сертифікату відповідності.

Але як це працює на практиці. Не всі замовники робіт вимагають надання сертифікату відповідності. Під час проектування закладається фундамент якісного вогнезахисту. Нормами передбачено обов'язкове виконання проектів на всі види вогнезахисту. Посилено вимоги до проектів вогнезахисту металевих конструкцій, залізобетону, повітроводів і деревини. Проте часто не виконуються елементарні вимоги. Так, в проектах одних і тих самих конструкцій вказують різну кількість одного і того самого матеріалу. Замінюють один вогнезахисний матеріал на інший, менш ефективний, без відповідного узгодження і перерахунком товщини покриття й витрат. Також проектувальники закладають до проектів вогнезахисний матеріал без урахування технології його застосування. Виконуючи проектні роботи з вогнезахисту колон до межі вогнестійкості 120 хвилин, штукатурний матеріал намагаються замінити такою конструкцією: «покривають» колону

вогнезахисною фарбою на 90 хвилин, а потім облицьовують вогнестійким гіпсокартоном (один шар) з межею вогнестійкості 30 хвилин. При цьому облицювання виконують уприутул до колони, не враховуючи того, що спучений захисний шар піни повинен мати товщину 100 – 150 мм. Тобто облицювання повинно відступати на цю величину від площини стінок колони. Така запроектована конструкція не забезпечить межу вогнестійкості 120 хвилин, оскільки на неї немає сертифікату відповідності. Також при проведенні вогнезахисних робіт допускаються характерні помилки, яких припускаються під час проектування й виконання робіт. Передусім це брак знань, що таке приведена товщина конструкції, помилки в розрахунках. Плувають також показники R, E, I, які визначені будівельними нормами та правилами [1]. Наприклад: вогнезахисна фарба для несучих металокопункцій сертифікована на показники R (критична температура 480°C), а нею покривають металеві двері та перегородки, які працюють за показником E, I (критична температура 140°C). Проблема якості проектів не може бути розв'язана без належної уваги до проектних організацій, зокрема методології проектування вогнезахисту. Найважливішим чинником забезпечення якості робіт є питання кваліфікації персоналу і наявність устаткування для виконання робіт з вогнезахисту в повній відповідності з характеристиками матеріалів і затвердженими регламентами робіт.

Дотримуючись запроваджених систем якості за правильне виконання робіт, щоб уникнути зауважень, виконавці вогнезахисних робіт вимушені використовувати своє право не реалізовувати вогнезахисні матеріали виробникам робіт без попереднього їх навчання та інструктажу. У ліцензійних умовах провадження господарської діяльності з надання послуг і виконання робіт протипожежного призначення вказано, що суб'єкти господарської діяльності зобов'язані мати належну матеріально-технічну базу і відповідний штат кваліфікованих фахівців [2]. Певна частина організацій під час надання послуг і виконання робіт протипожежного призначення, а саме вогнезахисту, не завжди дотримуються чинних законодавчих і правових нормативних актів, які регулюють певний вид діяльності, а також використовують засоби протипожежного захисту, які не мають сертифікату відповідності, не дотримуються екологічних і протипожежних вимог. У наслідок цього якість робіт не відповідає вимогам. Головне при цьому – врахувати напрацювання і передбачити всі можливі чинники, які регулюють процес виконання вогнезахисту. Якщо ще раз повернутися до перелічених вище проблем і завдань, то насамперед це дотримання на ринку нормативних документів, викорінювання одного з основних і частих порушень, яким є брак належно оформленого сертифікату відповідності на вогнезахисний матеріал.

Чітке дотримання цих правил дає змогу розв'язати головні проблеми. Насамперед, це не допущення підробок, контрафактної продукції і зрештою – якість виконаних робіт. Якість матеріалів і технологій під час виконання вогнезахисних робіт забезпечує стійкий попит і перспективи. Об'єктивний аналіз усіх ризиків, які несуть виробники та виконавці вогнезахисних робіт у зв'язку з неякісним їх виконанням і плюси високої якості, врешті решт дають змогу зробити такий висновок: найефективнішу безпеку об'єктів під час проведення вогнезахисних робіт може ґрунтуватися тільки на якісній роботі, яка відповідає всім вимогам регламенту виконання робіт, ліцензійних умов провадження господарської діяльності з надання послуг і виконання робіт протипожежного призначення та діючих нормативно-правових актів у сфері проведення вогнезахисних робіт будівельних конструкцій.

ЛІТЕРАТУРА

1. ДБН В.1.1-7-2016 «Пожежна безпека об'єктів будівництва. Захист від пожежі».
2. Постанова Кабінету міністрів України від 23 листопада №852 «Деякі питання ліцензування господарської діяльності з надання послуг і виконання робіт протипожежного призначення».

УДК 621:53.096

ДОСЛІДЖЕННЯ МЕТОДІВ ОТРИМАННЯ ГНУЧКИХ СОНЯЧНИХ ЕЛЕМЕНТІВ ДЛЯ ЕНЕРГОЗАБЕЗПЕЧЕННЯ ЗАСОБІВ КОНТРОЛЮ ДЖЕРЕЛА НАДЗВИЧАЙНОЇ СИТУАЦІЇ

Дейнеко Н.В., к.т.н., доцент,
Національний університет цивільного захисту України

Використання сонячних елементів в якості портативного генератора енергії вимагає переходу від каркасних панелей до гнучких сонячних елементів, які можливо розмішати на поверхні будь-якої форми. Однак технологія створення гнучких ефективних сонячних елементів не відпрацьована з точки зору промислового виробництва.

В даний час розрізняють дві групи методів отримання базових шарів телуриду кадмію для високоефективних сонячних елементів: низькотемпературні і високотемпературні. До високотемпературних технологій відносять сублімацію в замкнутому просторі [1 - 3], осадження паровим транспортом. При їх реалізації формування базових шарів здійснюють при температурі осадження понад 550 °С. До низькотемпературних технологій відносять: електроосадження, термічне вакуумне випаровування і магнетронне розпилення. Особливістю цих методів є осадження плівок телуриду кадмію при температурах підкладки нижче 450 °С.

Якщо використовувати в якості підкладки поліїмідну плівку з температурою термостабільності 450 °С, то осадження необхідно проводити при температурі близько 430 °С. Тому, для збереження умов, близьких до термодинамічно рівноважних, необхідно знижувати температуру випарника до 500 - 550 °С.

Високочастотне магнетронне розпилення CdTe зазвичай проводять при температурі осадження близько 300-450 °С, що дозволяє використовувати в якості підкладок поліїмідних плівки. Цей метод можна використовувати для отримання плівок телуриду і сульфіду кадмію.

Магнетронне розпилення – різновид діодного катодного розпилення. Слід зазначити, що магнетронні системи відносяться до низьковольтних систем розпилення, напруга живлення яких не перевищує 1000 В постійного струму. Робоча напруга, як правило, становить 300-700 В, що дозволяє таку адоптувати таку технологію до промислового виробництва.

Проведено критичний аналіз методів отримання плівок сульфіду та телуриду кадмію, які відповідають сучасному рівню розвитку технології, вивчена можливість адаптації цих методів до отримання приладових структур на гнучкій підкладці. Встановлено, що формування базових шарів сонячних елементів на основі телуриду кадмію на гнучких поліамідних підкладках необхідно проводити

низькотемпературним методом магнетронного розпилення на постійному струмі. Це дозволить створювати сонячні елементи з ККД не менше 10%.

ЛІТЕРАТУРА

1. Deyneko N. et al. Investigation of the combination of ITO/CdS/CdTe/Cu/Au solar cells in microassembly for electrical supply of field cables. – //Восточно-Европейский журнал передовых технологий. – 2018. – №. 12 (91). – С. 18-23.
2. Results of studying the Cu/ITO transparent back contacts for solar cells SnO₂: F/CdS/CdTe/Cu/ITO //Восточно-Европейский журнал передовых технологий. – 2018. – №. 4 (5). – С. 29-34.
3. Deyneko, N., Kryvulkin, I., Matiushenko, M., Tarasenko, O., Khmyrov, I., Khmyrova, A., & Shevchenko, R. (2019). Investigation of photoelectric converters with a base cadmium telluride layer with a decrease in its thickness for tandem and two-sided sensitive instrument structures. 2019. Volume 5. EUREKA: Physics and Engineering. – p. 73-80.

УДК 62-82

ОСОБЛИВОСТІ ВИКОРИСТАННЯ УНІВЕРСАЛЬНИХ ТЕХНОЛОГІЧНИХ КОМПЛЕКТІВ МАЛОГАБАРИТНОГО ОБЛАДНАННЯ ДЛЯ РЕМОНТУ БУДІВЕЛЬНИХ ОБ'ЄКТІВ З МЕТОЮ ЗАПОБІГАННЯ ТЕХНОГЕННИХ НАДЗВИЧАЙНИХ СИТУАЦІЙ

Смельянова І.А., д.т.н., проф., Чайка Д.О., к.т.н., ас., Лебедева О.С., к.т.н., ас.,
Субота Д.Ю., аспірант
Харківський національний університет будівництва та архітектури

Створення високотехнологічного малогабаритного обладнання для ремонту аварійних будівельних об'єктів на цей час є дуже актуальною проблемою. Такі об'єкти, які були побудовані в середньому 40-50 років тому і працюють в умовах агресивного середовища знаходяться в предаварійному або аварійному стані, що несе підвищену небезпеку для навколишнього середовища та життя людей. Все частіше відбуваються провали каналізаційних колекторів з попаданням нечистот в ґрунтові води, руйнуванням дорожнього покриття і просіданням фундаментів будинків. З неменшою інтенсивністю спостерігаються обвали мостових конструкцій та інш. Вирішення цієї проблеми потребує комплексного підходу з залученням ефективного обладнання та кваліфікованого персоналу.

Нові технологічні комплекти малогабаритного обладнання створені з використанням модульного принципу, що дозволяє зробити їх універсальними, широкого призначення. Модульний принцип дозволяє із окремих машин-модулів збирати технологічні комплекти як універсальні, так і суцільно для спеціалізованих робіт.

Принципова схема універсального технологічного комплексу малогабаритного обладнання як для зведення об'єктів, укладання монолітного залізобетону, а також для проведення ремонтних робіт в умовах будівельного майданчика показана на рис. 1.

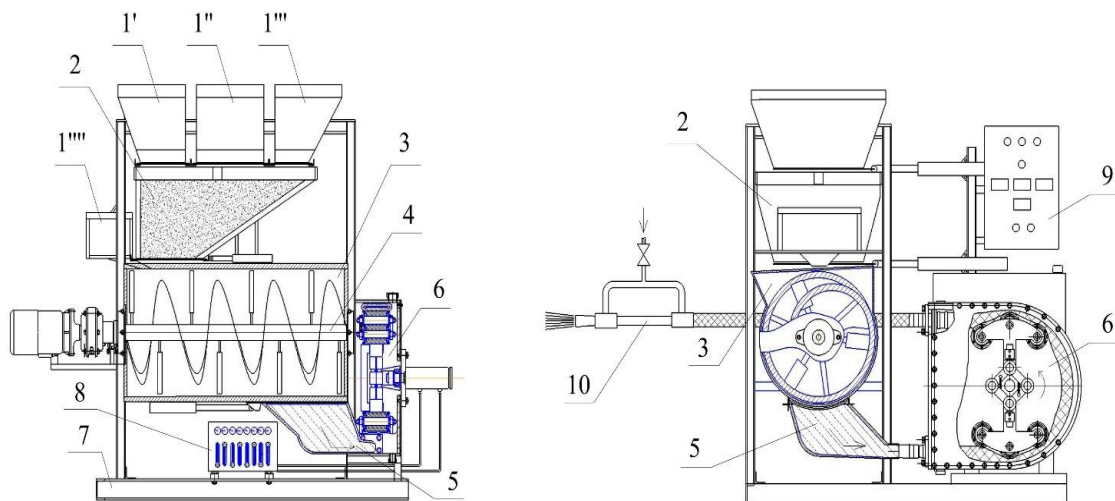


Рис. 1. Новий універсальний технологічний комплект малогабаритного обладнання для умов будівельного майданчика: 1 – дозувальний вузол складових бетонної суміші: 1' – щебня, 1'' – піску, 1''' – цементу, 1''''– води; 2 – проміжний бункер; 3 – бетонозмішувач; 4 – стрічково-лопатевий вал змішувача; 5 – приймальний лоток; 6 – універсальний шланговий бетононасос; 7 – рама; 8 – гідророзподільчий вузол; 9 – щит автоматизованого управління комплектом; 10 – торкрет-сопло з кільцевим насадком

Такі технологічні комплекти малогабаритного обладнання для певних типів робіт можуть використовуватися за наступними схемами:

– для виконання набризг-бетонних робіт з використанням способу мокрого торкретування: «дозувальний вузол → бетонозмішувач, що працює в каскадному режимі → двопоршневий або шланговий бетононасос → робоче сопло з кільцевим насадком → поверхня, що бетонується».

– для безопалубного бетонування способом мокрого торкретування при використанні фібробетонних сумішей для виготовлення залізобетонних конструкцій складних геометричних форм: «автомат-різчик фібрових волокон → дозувальний вузол складових бетонної суміші → тривальний бетонозмішувач → безпоршневий шланговий бетононасос → торкрет-сопло з кільцевим насадком → каркас конструкції, що бетонується із закладними деталями»

– для приготування бетонних сумішей і будівельних розчинів різного призначення: «дозувальний вузол складових будівельних сумішей → бетонозмішувач тривальний або гравітаційно-примусової дії».

В якості базової машини технологічного комплексу малогабаритного обладнання, що пропонується, може бути використано універсальний безпоршневий шланговий бетононасос або бетонозмішувач примусової дії [1]. В такому разі продуктивність технологічного комплексу визначається продуктивністю базової машини.

В разі базової машини шлангового бетононасоса [2] продуктивність технологічного комплексу визначається продуктивністю, відповідно залежності [3]:

$$P_{\text{техн.бн}} = 3600 \cdot S_{\text{ув}} \cdot v_{\text{ср}} \cdot k_1 \cdot k_2 \cdot k_3, \quad (1)$$

де $S_{\text{шя}}$ – площа поперечного перерізу шланга в корпусі бетононасоса, м^2 ; v_{cp} – середня швидкість руху бетонної суміші по гнучкому шлангу, м/с ; k_1 – коефіцієнт, який враховує поступове нарощування зусилля, створюваного притискними роликками ротора, що стискають зовні шланг в робочій частині насоса; k_2 – коефіцієнт, що враховує надійність роботи шлангової частини насоса з урахуванням виникаючих в ній напружень і граничного стану на розрив; k_3 – коефіцієнт, що враховує умови подачі суміші бетононасосом по гнучкому шлангу з урахуванням її властивостей.

У разі базової машини комплекту бетонозмішувача його технічна продуктивність визначається як [4]:

$$P_{\text{техн. б.зм.}} = 3600(z_1 + z_2)V_{\text{cp1}} \cdot \vartheta \cdot \cos\alpha(R-r)K_{3.0} \quad (2)$$

де z_1 – кількість витків стрічкового шнека на валу змішувача; z_2 – кількість лопаток на валу; V_{cp1} – середня швидкість обертання вала змішувача, м/с ; $\vartheta = (\vartheta_1 + \vartheta_2)$ – відповідно ширина лопатки та ширина стрічки; R, r – відповідно максимальний та мінімальний радіуси стрічково-лопатевого вала; $K_{3.0}$ – коефіцієнт заповнення об'єму бетонозмішувача.

Таким чином, в залежності від конкретних умов проведення ремонтних робіт, із машин-модулів збираються технологічні комплекти, які, завдяки своїй мобільності, дозволяють організувати проведення ремонтних робіт з повною механізацією окремих операцій та можливістю автоматизованого управління робочим процесом при невеликих витратах часу.

ЛІТЕРАТУРА

1. Машини и оборудование для возведения зданий и сооружений из монолитного железобетона. Учебное пособие. / И.А. Емельянова, В.И. Кондращенко, А.И. Анищенко. – М.: Издательство «Спутник+», 2019.– 158 с.
2. Pat.112585 Ukraine F04 B43/12 (2006.01), F04 B15/02 (2006.01) Universal hose-type concrete pump / Emeljanova A.I., Zadorozhniy A.O., Klimenko M.V., Chayka D.O., Kharkiv National University of Construction and Architecture
3. Inga Emeljanova, Aleksander Grigoryev, Pavel Andrenko, Denys Chayka «Modeling of the Supplying Process of Building Mixture by Using of Peristaltic Concrete Pump», International Journal of Engineering Research in Africa, Vol. 38, pp. 46-59, 2018.
4. Емельянова И.А., Адылходжаев А.И., Кондращенко В.И. Доброходова О.В. Оборудование для укладки и уплотнения строительных смесей набрызгом. Ташкент. Изд-во «Fan va tehnologija». 2019. 268 с.

УДК 614.8

ШЛЯХИ ВИРІШЕННЯ ПРОБЛЕМИ ПОПЕРЕДЖЕННЯ НАДЗВИЧАЙНИХ СИТУАЦІЙ НА ТЕРИТОРІЇ УКРАЇНИ

Іванець Г.В., доцент кафедри, к.т.н., доцент,
Толкунов І.О., начальник кафедри, к.т.н., доцент,
Національний університет цивільного захисту України

Аналіз сучасного стану та особливості техногенної, природної та соціальної небезпеки в цілому по Україні та її регіонах показує, що кожному регіону властиві свої загрози техногенної, природної та соціальної небезпек, які потрібно враховувати для адекватного реагування на надзвичайні ситуації різного характеру. Графік середньостатистичної щорічної кількості надзвичайних ситуацій, наприклад, техногенного характеру по регіонах України за 1997-2019 роки показано на рис. 1.

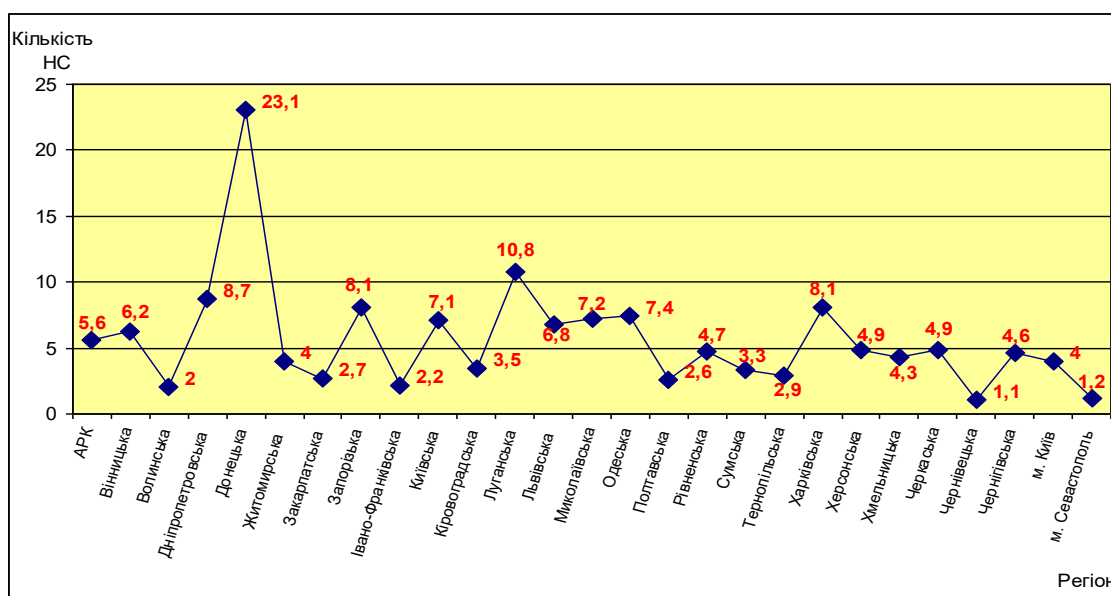


Рис. 1. Середньостатистична щорічна кількість надзвичайних ситуацій техногенного характеру по регіонах України за 1997-2019 роки

Дослідження показали, що найбільш небезпечними в техногенному відношенні є: Донецька, Луганська, Дніпропетровська, Запорізька, Харківська, Одеська, Миколаївська та Київська області. Найбільша природна загроза притаманна для Львівської, Миколаївської, Донецької, Луганської областей та Автономної Республіки Крим. Найбільш напружена соціально-політична обстановка спостерігається у Донецькій, Дніпропетровській, Вінницькій областях та Автономній Республіці Крим.

Наявність в Україні значних територій з несприятливим природним впливом та схильністю до проявів небезпечних природних явищ підсилює гостроту проблеми забезпечення національної безпеки держави з метою сталого розвитку країни. Тому зниження кількості надзвичайних ситуацій, зменшення числа загиблих та постраждалих, а також скорочення збитків є складною науково-практичною проблемою, вирішення якої може бути одержано лише на основі

використання системного підходу. Без використання системного підходу вирішення зазначеної проблеми буде однобічним і недостатньо ефективним. Разом з тим світовий досвід показує, що краще попередити надзвичайні ситуації, ніж боротися з їх наслідками.

Попередження надзвичайних ситуацій – це сукупність заходів законотворчого, економічного, адміністративного, технічного та іншого характеру, спрямованих на виявлення та вивчення причин виникнення надзвичайних ситуацій, прогнозування їх розвитку, розробку і реалізацію заходів, які забезпечують їх усунення або нейтралізацію. Особливого значення щодо попередження та реагування на надзвичайні ситуації набуває інформація, яка містить відомості про прогнозовані й такі, що вже виникли природні й техногенні надзвичайні ситуації та їх наслідки, а також відомості про потенційні можливості підрозділів цивільного захисту держави по ліквідації можливих їх наслідків. При цьому попередження надзвичайних ситуацій слід розглядати у якості першочергового кроку при забезпеченні національної безпеки держави. У зв'язку зі складністю, великим різноманіттям, значною невизначеністю процесів та їх взаємозв'язків, що призводять до виникнення надзвичайних ситуацій, використання відомих аналітичних методів і підходів суттєво обмежують потенційні можливості щодо вирішення проблеми попередження надзвичайних ситуацій. На сучасному етапі попередження надзвичайних ситуацій повинне розглядатися як складний системний процес, що має багаторівневу структуру з відповідними взаємозв'язками та властивостями. Це означає, що попередження надзвичайних ситуацій в першу чергу слід розглядати як складний сумісний процес запобігання та пом'якшення наслідків надзвичайних ситуацій. При цьому запобігання надзвичайних ситуацій повинне бути спрямованим на регулювання техногенної, природної та соціальної безпеки, оцінку загрози виникнення та реагування на надзвичайні ситуації. Процес пом'якшення наслідків надзвичайних ситуацій повинен бути спрямований в першу чергу на забезпечення готовності реагування підрозділів цивільного захисту ДСНС України. Разом з тим готовність до реагування повинна бути адекватною рівням та характеру загроз від надзвичайних ситуацій. Слід зазначити, що на теперішній час підрозділи цивільного захисту розподілені по території України в межах відповідних адміністративно-територіальних одиниць. При цьому кожній з них властиві різні рівні техногенної, природної та соціальної небезпек. Не врахування цього практично обмежує можливості щодо забезпечення готовності реагування підрозділів цивільного захисту адміністративно-територіальних одиниць на різні рівні надзвичайних ситуацій.

Таким чином, на теперішній час попередження надзвичайних ситуацій слід розглядати як складний системний процес, пов'язаний з сумісним виявленням загрози їх виникнення та забезпеченням готовності підрозділів реагування. Однак відомі методи попередження надзвичайних ситуацій володіють обмеженими можливостями щодо сумісного виявлення загроз їх виникнення та оцінки готовності підрозділів реагування. Це породжує протиріччя – з одного боку це необхідність розглядати попередження надзвичайних ситуацій як складний системний процес, пов'язаний з сумісним їх виявленням та забезпеченням готовності реагування, а з іншого боку – обмежені можливості для цього наявних методів. З огляду на вищезазначене одним із перспективних напрямків розв'язання цієї проблеми є розробка комбінованих методів попередження надзвичайних ситуацій шляхом сумісного прогнозування їх кількості та оцінки готовності підрозділів реагування.

УДК 614.8

АНАЛИЗ МЕТОДОВ И СПОСОБОВ ВЫЯВЛЕНИЯ ПОЖАРОВ В ЛЕСНЫХ МАССИВАХ

Качур Т.В., к.т.н.,
Национальный университет гражданской защиты Украины

Все многообразие методов и способов выявления лесных пожаров условно сводится к пяти основным направлениям решения этой непростой задачи.

Первый способ - это обнаружение пожаров из специальных вышек [1], которые расположены на возвышенностях, холмах, холмах и других природных высотах и позволяют осматривать прилегающую местность. Наблюдатель может использовать оптические приборы и визуально обнаруживать появление дыма и огня – первичных факторов, свидетельствующих о начале пожара. Система такого наблюдения используется на протяжении нескольких веков. Радиус визуального наблюдения при хорошей видимости составляет около 30 км. Главным ее недостатком является необходимость сооружения высотных надзорных конструкций и привлечения относительно большого количества людей для постоянного ведения противопожарного наблюдения. Кроме этого, дальность наблюдения зависит от прозрачности (состояния) нижних слоев атмосферы.

Второй способ – это обнаружение пожаров с помощью контроля лесного массива пожарными патрулями, лесничими, местными жителями и отдыхающими. Такая система наблюдения также используется издавна. В современных условиях наличие мобильной связи помогает своевременно получать информацию и охватывать достаточно большие территории. Недостатком этого направления является то, что для его реализации необходимо привлекать большое количество людей, при этом на точность и своевременность обнаружения пожара большое влияние оказывает человеческий фактор (человек может устать, уснуть), а контролировать большое количество людей на огромной территории достаточно сложно.

Третий способ – это осмотр территорий с воздуха с использованием пилотируемых и беспилотных летательных аппаратов [2]. Использование беспилотных летательных аппаратов, безусловно, дешевле пилотируемых и требует гораздо меньше инфраструктуры для их применения, например, наличие взлетно-посадочной полосы, наземных навигационных систем обеспечения самолетов и вертолетов, аварийно-спасательных служб обеспечения полетов и другие.

Четвёртый способ – это применение систем видеомониторинга [2]. Системы, разработанные и примененные в прошлом веке, представляют собой телеустановки в составе управляемой телекамеры, размещаемых на высотных сооружениях, а также пульт управления, расположенный непосредственно рядом с вышкой. Возле каждой вышки находится оператор, который в ручном режиме просматривает территорию. Кроме непосредственной видеоинформации, данные системы предоставляют возможность получения направления на видимый объект. Такое использование видеонаблюдения позволяет сохранить высокие технические характеристики мониторинга, а именно: радиус обзора с одной точки – до 30 км, а также получить три дополнительных преимущества:

1) снижение требований к высотного сооружения, предназначенного для размещения не человека, а оборудования, делает его значительно дешевле и

проще в установке, и поэтому можно существенно увеличить его высоту;

2) улучшение условий работы оператора, который находится в помещении, расположенном на земле, и не должен подниматься на высоту для осуществления мониторинга;

3) получение возможности детального рассмотрения обнаруженного объекта с использованием видеокамеры с трансфокатором, что уменьшает вероятность ложного обнаружения за счет увеличения точности определения направления на видимый объект и, как следствие, возможности более точного выявления очагов возгорания на расстоянии до нескольких сотен метров в зависимости от удаленности точки мониторинга.

Совершенствование вычислительной техники позволило автоматизировать часть работы, выполняемой человеком, оставив за ней только процесс принятия решения. Распространенное распространение мобильной связи обеспечило массовое строительство высотных сооружений (с наличием электрического питания и каналов связи) как на территории крупных населенных пунктов, так и в сельской местности, в том числе и на территориях, прилегающих к лесным массивам.

Все перечисленные предпосылки привели к возникновению нового направления в развитии систем видеомониторинга лесных массивов, заключающийся в максимальном использовании существующей инфраструктуры вышек и каналов связи для размещения оборудования видеонаблюдения и осуществления видеомониторинга лесных массивов.

Пятый способ – определение места пожара с искусственных спутников Земли [3]. Наличие спутниковых данных высокого пространственного разрешения на основе геоинформационной системы (ГИС) позволяет не только обнаруживать пожары, но прогнозировать их последствия. Приемный комплекс принимает информацию с американской спутниковой системы NOAA, которая имеет среднее пространственное разрешение 1 км и обладает высокой оперативностью – съемка региона проводится 4-6 раз в сутки. Система спутникового мониторинга лесных пожаров работает в автоматическом режиме, что позволяет круглосуточно в течение пожароопасного периода вести анализ, прием и обработку информации с целью выявления очагов пламени лесных пожаров.

Основными проблемами применения данной системы является:

- повышение точности обнаружения очагов пламени пожара;
- сокращение ложных сообщений;
- выявление различных типов возгорания;
- необходимость разработки общей математической модели лесных пожаров, которая позволит усовершенствовать методику прогноза лесной пожарной опасности.

ЛИТЕРАТУРА

1. Абрамов Ю. А. Обнаружение очагов лесных пожаров и прогноз динамики их распространения / Ю. А. Абрамов, В. А. Комяк, В. М. Комяк, В. Е. Россоха. – Харьков: АГЗ Украины, 2004. – 145 с.

2. Коротенко Г. М. Использование данных дистанционного зондирования земли для мониторинга лесных пожаров на территории Украины / Г. М. Коротенко, М. В. Евсюков // Збірник наукових статей III-го Всеукраїнського з'їзду екологів з міжнародною участю". – Вінниця, 2011. – Том.1. – С. 141 – 144.

3. Андрианов Н. Г. Сеть малых космических аппаратов для оперативного обнаружения пожаров / Н. Г. Андрианов, В. Н. Лагуткин, А. П. Лукьянов и др. // Успехи совр. радиоэлектрон. – 2011. – № 8. – С. 42 – 49.

УДК 368.86

ЗМІНИ ДО ЗАКОНОДАВСТВА ЩОДО СПОСОБІВ ЗДІЙСНЕННЯ ДЕРЖАВНОГО НАГЛЯДУ (КОНТРОЛЮ) У СФЕРІ ТЕХНОГЕННОЇ ТА ПОЖЕЖНОЇ БЕЗПЕКИ

Ковалевська Т.М., Луценко Т.О., к.держ.упр.
Національний університет цивільного захисту України
Ostenda Aleksander, dr, prof. WST,
University of Technology in Katowice, Poland

У Стратегії реформування системи Державної служби України з надзвичайних ситуацій, схваленій розпорядженням Кабінету Міністрів України від 25 січня 2017 року № 61-р, наголошується, що система державного нагляду у сфері пожежної та техногенної безпеки має надмірний регуляторний вплив на суб'єктів господарювання, що призводить до зниження рівня довіри таких суб'єктів та населення, а також негативно позначається на інвестиційному кліматі в державі.

На сьогоднішній день на законодавчому рівні пропонується внесення змін до низки нормативно-правових актів, які дозволять запровадити страхування цивільної відповідальності підприємств за шкоду довкіллю, життю, здоров'ю та майну громадян внаслідок небезпечних випадків - пожеж, техногенних аварій тощо.

Ці зміни проводяться з метою зменшення регуляторної ролі держави та підвищення відповідальності з боку підприємств. Саме вони мають усіляко запобігати будь-яким загрозам життю і здоров'ю людей. Мова йде про законопроект «Про внесення змін до деяких законодавчих актів України щодо способів здійснення державного нагляду (контролю) у сфері техногенної та пожежної безпеки».

В поясненні зазначено, що на обліку в Державної служби України з надзвичайних ситуацій перебувають понад 500 тисяч об'єктів. Ухвалення проекту дозволить зосередити основну увагу держави проведенню профілактичної роботи на стратегічних та особливо небезпечних об'єктах, а також об'єктах з високим ступенем ризику, пожежі та надзвичайні ситуації, які можуть досягти катастрофічного рівня. Законом запроваджуються механізми економічного стимулювання підприємців до виконання вимог пожежної безпеки, зокрема шляхом добровільного страхування цивільної відповідальності. Зазначена норма направлена на подальше спрощення ведення підприємницької діяльності малим та середнім бізнесом та зменшення кількості перевірок.

У статті 49 Кодексу цивільного захисту України, мету страхування у сфері цивільного захисту пропонується окреслити наступним чином:

1) страховий захист майнових інтересів суб'єктів господарювання і громадян від шкоди, яка може бути заподіяна внаслідок надзвичайних ситуацій, небезпечних подій або проведення робіт із запобігання чи ліквідації наслідків надзвичайних ситуацій;

2) страхове відшкодування суб'єктами господарювання шкоди, яку може бути заподіяно навколишньому природньому середовищу, життю, здоров'ю та майну третіх осіб внаслідок небезпечної події на територіях, об'єктах нерухомості та/або

об'єктах підвищеної небезпеки, включаючи пожежовибухонебезпечні об'єкти та об'єкти, господарська діяльність на яких може призвести до аварій екологічного та санітарно-епідеміологічного характеру.

Крім того, змінами до законодавства пропонується статтю 66 Кодексу цивільного захисту України «Способи здійснення державного нагляду (контролю)», яка складається з однієї частини такого змісту: «Центральний орган виконавчої влади, який здійснює державний нагляд у сфері техногенної та пожежної безпеки, здійснює державний нагляд (контроль) шляхом проведення планових та позапланових перевірок відповідно до закону», доповнити частинами другою - четвертою:

Планові перевірки суб'єктів господарювання із середнім та незначним ступенями ризику (крім підприємств, установ, організацій державної та комунальної форми власності, об'єктів підвищеної небезпеки, включаючи вибухопожежонебезпечні об'єкти та об'єкти, господарська діяльність на яких може призвести до аварій екологічного та санітарно-епідеміологічного характеру), не проводяться в разі надання суб'єктами господарювання центральному органу виконавчої влади, який здійснює державний нагляд у сфері техногенної та пожежної безпеки, договору добровільного страхування цивільної відповідальності суб'єктів господарювання за шкоду, яка може бути заподіяна навколишньому природньому середовищу, життю, здоров'ю та майну третіх осіб внаслідок небезпечної події, що може виникнути на території та/або об'єктах нерухомості (далі - договір страхування відповідальності).

У такому випадку планові перевірки не проводяться протягом строку дії договору страхування відповідальності, але не більше шести років - для суб'єктів господарювання із середнім ступенем ризику та не більше десяти років - для суб'єктів господарювання з незначним ступенем ризику.

Про укладення договору страхування відповідальності суб'єкт господарювання письмово повідомляє центральному органу виконавчої влади, який здійснює державний нагляд у сфері техногенної та пожежної безпеки, до 1 жовтня для визначення переліку суб'єктів господарювання, які підлягають плановим заходам державного нагляду (контролю) в плановому періоді.

Договір страхування відповідальності укладається відповідно до заяви суб'єкта господарювання на підставі акта оцінки території та/або об'єкта нерухомості на відповідність вимогам техногенної та пожежної безпеки.

Форма типового договору страхування відповідальності, форма заяви та форма акта оцінки території та/або об'єкта нерухомості на відповідність вимогам техногенної та пожежної безпеки затверджуються Національною комісією, що здійснює державне регулювання у сфері ринків фінансових послуг, за погодженням із центральним органом виконавчої влади, який здійснює державний нагляд у сфері техногенної та пожежної безпеки.

У разі дострокового припинення дії договору страхування відповідальності суб'єкт господарювання (страхувальник) протягом десяти робочих днів з дня припинення дії договору письмово повідомляє про це центральному органу виконавчої влади, який здійснює державний нагляд у сфері техногенної та пожежної безпеки.

ЛІТЕРАТУРА

1. Кодекс цивільного захисту України: Закон України від 02.10.2012 р. № 5403-VI [Електронний ресурс]. – Режим доступу: <http://zakon2.rada.gov.ua/laws/show/5403-17>.

2. Стратегія реформування системи Державної служби України з надзвичайних ситуацій. Розпорядження Кабінету Міністрів України від 25 січня 2017 року № 61-р. [Електронний ресурс]. – Режим доступу: <https://zakon.rada.gov.ua/laws/show/61-2017-%D1%80>.

УДК349.6: 349

ОСОБЛИВОСТІ РОЗСЛІДУВАННЯ ЗЛОЧИНІВ, ПОВ'ЯЗАНИХ З ПОЖЕЖАМИ

Ковалевська Т.М., Попович В.В.

Національний університет цивільного захисту України
Pokuska Kasper, Academy of Management and Administration in Opole, Poland

Підпали, порушення правил пожежної безпеки та інші злочини, пов'язані з пожежами, становлять загрозу для держави, спричиняють значні матеріальні збитки, загрожують життю та здоров'ю людей.

Під час розслідування таких злочинів важливим є повне та всебічне дослідження всіх обставин події, встановлення причин та умов, що сприяли скоєнню правопорушення та виявлення винних осіб.

Ціла низка статей Кримінального кодексу України встановлює відповідальність за злочини, пов'язані з пожежами, а саме:

- умисне знищення або пошкодження майна (ст. 194 КК);
- знищення або пошкодження лісових масивів (ст. 245 КК);
- терористичний акт (ст. 258 КК);
- порушення правил поводження з вибуховими, легкозаймистими та їдкими речовинами або радіоактивними матеріалами (ст. 267 КК);
- незаконне перевезення на повітряному судні вибухових або легкозаймистих речовин (ст. 269 КК);
- порушення встановлених законодавством вимог пожежної безпеки (ст. 270 КК);
- порушення правил безпеки на вибухонебезпечних підприємствах або у вибухонебезпечних цехах (ст. 273 КК);
- порушення правил ядерної або радіаційної безпеки (ст. 274 КК) тощо.

Підпали є одним з найбільш небезпечних способів знищення і пошкодження державного, комунального і особистого майна громадян.

Засобом вчинення такого злочину як підпал визнається умисне знищення або пошкодження чужого майна шляхом вогню. Однак досить часто підпал виступає не тільки способом скоєння злочинів, але й способом приховування вже вчиненого злочину, а також способом створення сприятливих обставин для інших злочинів.

Підпали можуть виникати від застосування легкозаймистих речовин, від створення умов, що сприяють самозайманню, від використання спеціальних пристроїв, а також при порушенні правил пожежної безпеки.

Форма провини при підпалі – навмисна. Злочин може бути скоєний як з прямим, так і з непрямим умислом. Якщо знищення або пошкодження чужого майна шляхом підпалу призвело до людських жертв, то вина злочинця відносно цих наслідків може бути виражена лише у формі необережності (злочинної недбалості або злочинної самовпевненості).

Досить часто підпали здійснюються з метою приховування інших злочинів: навмисних вбивств, розтрат, розкрадань чужого майна, диверсій, тощо. До мотивів підпалів в таких випадках відносять особисту неприязнь, помсту, нездорову конкуренцію, а також хуліганські спонукання.

Існує багато способів приховування підпалів. Серед найбільш розповсюджених - знищення слідів злочину, знарядь і засобів підпалу, інсценування обстановки, що вказувала б на випадкове виникнення пожежі.

Своєчасне проведення першочергових слідчих дій: огляду місця події, обшуків, допитів свідків, призначення і проведення пожежно-технічної, судово-медичної, криміналістичної, дактилоскопічної, трасологічної, судово-балістичної, почеркознавчої та інших експертиз є дуже важливим для отримання відомостей про способи вчинення злочину, його наслідки, матеріальну шкоду, особу виконавця та інших співучасників, мотиви та мету злочину, причини та умови, що сприяли його скоєнню.

Огляд місця події у справах про пожежі відносить до найбільш невідкладних слідчих дій. Він повинен проводитися за участі спеціалістів (в залежності від особливостей об'єкту): хіміків, електриків, будівельників, технологів, конструкторів, тощо, за допомогою яких намагаються встановити час та місце виникнення пожежі, шляхи поширення вогню та обставини, що сприяли його поширенню, засоби підпалу; стан протипожежних засобів, характер заподіяних збитків.

Під час розслідування значна увага приділяється встановленню слідів злочину, слідів дії вогню. До них відносяться залишки матеріалів, що не згоріли, попіл, обпалені речовини, сліди плавлення.

Найчастіше у справах про пожежі призначається пожежно-технічна експертиза, за допомогою якої встановлюють: місце виникнення початкового загоряння і шляхи його поширення; час загоряння; пожежонебезпечні властивості речовин і матеріалів; відповідність технічного стану об'єкта протипожежним нормам; причини, що сприяли виникненню і поширенню пожежі, та заходи щодо їх запобігання. Пожежно-технічна експертиза, що проводиться у кримінальній справі, ґрунтується на системному підході і аналізі причинно-наслідкового зв'язку подій і ситуацій, що були пов'язані з виникненням горіння, утворенням горючого середовища та розповсюдженням полум'я.

Пожежно-технічна експертиза може бути проведена за ініціативи фізичної або юридичної особи, також може призначатися органами досудового розслідування або судом і здійснюється за необхідності отримати експертний висновок фахівця у відповідній галузі.

Для проведення пожежно-технічної експертизи необхідно дослідити сам об'єкт експертизи, а також технічну документацію на нього, матеріали справи про факт виявлення, поширення, гасінні пожежі, а також інших обставин, що мають відношення до події злочину.

Пожежно-технічна експертиза є однією з найбільш складних експертиз, тому що під час її проведення необхідно працювати з матеріальними об'єктами, які зазнають значних змін, втрачають первісну форму, властивості та інші якості, зі слідами термічного впливу і продуктів горіння, встановлювати обставини, які існували задовго до її призначення.

ЛІТЕРАТУРА

1. Кримінальний кодекс України. Закон України від 05.04.2001 № 2341-Ш. [Електронний ресурс]. – Режим доступу: <https://zakon5.rada.gov.ua/laws/show/2341-14/page>.
2. Кримінальний процесуальний кодекс України. Закон України від 13.04.2012 року. [Електронний ресурс]. – Режим доступу: <https://zakon.rada.gov.ua/laws/show/4651-17>.

УДК 614.841.332

ОПРЕДЕЛЕНИЕ ОГНЕЗАЩИТНОЙ СПОСОБНОСТИ ПОКРЫТИЙ ЖЕЛЕЗОБЕТОННЫХ ПЕРЕКРЫТИЙ ПРИ РАЗЛИЧНЫХ ТЕМПЕРАТУРНЫХ РЕЖИМАХ ПОЖАРА

Ковалёв А.И., к.т.н., с.н.с., ЧИПБ им. Героев Чернобыля НУГЗ Украины,
Потеха С.Л., д.т.н., проф., УО «Гродненский государственный аграрный
университет», Республика Беларусь,
Отрош Ю.А., к.т.н., доц., Семкив О.М., д.т.н., проф., НУГЗ Украины
Anszczak Marcin, Main School of Fire Service in Warsaw, Poland

Определение характеристики огнезащитной способности (ХОС) покрытий железобетонных перекрытий в настоящее время определяется, используя данные испытаний на огнестойкость таких перекрытий при стандартном температурном режиме [1–2], что не всегда удовлетворяет требованиям, которые предъявляются к железобетонным конструкциям при их применении в других зданиях и сооружениях, например тоннелях, подземных стоянках, гаражах, объектах нефтеперерабатывающего комплекса. На этих объектах пожары характеризуются большой скоростью нарастания температуры в начальной стадии и толщина огнезащитного покрытия, рассчитанная при стандартном температурном режиме, может не удовлетворять требованиям по безопасности при других температурных режимах пожара, например тоннельной кривой, углеводородной кривой.

Существует множество работ, посвященных вопросам определения предела огнестойкости строительных конструкций, обработанных огнезащитными веществами [3–5].

Во всех этих работах испытания конструкций, обработанных средствами огнезащиты, проводили в условиях стандартного температурного режима пожара, либо в условиях других режимов, но с определенной толщиной огнезащитного покрытия. Однако, вопросы работы таких покрытий при других температурных режимах пожара, а также определение зависимостей толщины огнезащитного покрытия от требуемого предела огнестойкости исследуемой конструкции остались слабо освещенными.

Поэтому целью работы было раскрытие особенностей влияния температурных режимов пожара на характеристику огнезащитной способности покрытий многопустотных железобетонных перекрытий при их работе в других температурных режимах, отличных от стандартного температурного режима пожара.

Для решения поставленной задачи применялся метод, основанный на математическом моделировании тепловых процессов в многопустотном железобетонном перекрытии с огнезащитным покрытием [1]. Было выбрано

одномерную математическую модель теплового состояния железобетонного перекрытия с разбивкой плиты на 6 слоев.

Достижение поставленной в работе цели проводилось с помощью решения ряда тестовых задач теплопроводности по данным вычислительного эксперимента (ВЭ), т. е. решения ряда прямых задач теплопроводности (ПЗТ) с заданными теплофизическими характеристиками (ТФХ) бетона и огнезащитного покрытия.

Схема решения была выбрана максимально приближенно к испытаниям на огнестойкость многопустотных железобетонных перекрытий.

В тестовых задачах с помощью математической и компьютерной моделей, заданных ТФХ и граничных условий (ГУ) решением ПЗТ, получали нестационарное температурное распределение в многопустотном железобетонном перекрытии и огнезащитном покрытии сначала при стандартном температурном режиме, а потом при режиме тоннельной кривой по стандартам Нидерландов (RWS) и углеводородной кривой. При решении серии ПЗТ, использовали предельное состояние конструкции по огнестойкости по достижению критической температуры 500 °С на арматуре со стороны огневого воздействия при заданном в испытании уровне нагружения.

Решением серии ПЗТ, на основе одномерной математической модели теплового состояния железобетонного перекрытия, были получены толщины огнезащитного штукатурного покрытия «Эндотерм 210104» для требуемого предела огнестойкости перекрытия 180 мин.

При этом принималось допущение, что для решения ПЗТ по определению ХОС покрытия при режиме углеводородного пожара и режиме тоннельного пожара по стандартам Нидерландов (RWS), ТФХ огнезащитного покрытия задавали найденные решением ОЗТ, используя данные испытаний на огнестойкость многопустотного железобетонного перекрытия при стандартном температурном режиме пожара.

В результате выполненной работы определено влияние температурных режимов пожара на характеристику огнезащитной способности исследуемого огнезащитного покрытия «Эндотерм 210104» для обеспечения требуемого предела огнестойкости многопустотного железобетонного перекрытия. При этом установлено, что максимальные значения минимальной толщины покрытия от 8,1 до 20 мм отмечаются для температурного режима пожара по стандартам Нидерландов (RWS), а минимальные значения от 4,73 до 15,5 мм – для стандартного температурного режима.

ЛИТЕРАТУРА

1. A I Kovalov, Y A Otrosh, T M Kovalevska and S O Safronov. Methodology for assessment of the fire-resistant quality of reinforced-concrete floors protected by fire-retardant coatings. IOP Conf. Series: Materials Science and Engineering 708 (2019) 012058. doi:10.1088/1757-899X/708/1/012058.

2. Kovalov, A., Konoval, V., Khmyrova, A., Dudko, K. (2019). Parameters for simulation of the thermal state and fire-resistant quality of hollow-core floors used in the mining industry. E3S Web of Conferences, 123, 01022. <https://doi.org/10.1051/e3sconf/201912301022>.

3. Абрамов И.В., Повышение пределов огнестойкости судовых и строительных конструкций при углеводородном температурном режиме / И.В. Абрамов, М.В. Гравит, Э.И. Гумерова // Газовая промышленность. – 2018. – № 5 (768). – С. 108–117.

4. Paik J.K., Czujko J. Assessment of hydrocarbon explosion and fire risks in offshore installations: Recent advances and future trends // IES Journal Part A: Civil and Structural Engineering. 2016. Vol. 4. Pp. 167–179.

5. Imran M., Liew M.S., Nasif M.S., Niazi U.M., Yasreen A. Hazard assessment studies on hydrocarbon fire and blast: An overview // Advanced Science Letters. 2017. Vol. 23. Pp. 1243–1247.

УДК 614.841.332

ДОСЛІДЖЕННЯ ВОГНЕЗАХИСНОЇ ЗДАТНОСТІ ПОКРИТТІВ СТАЛЕВИХ КОНСТРУКЦІЙ

Ковальов А.І., канд. техн. наук, ст. наук. співр.,
ЧПБ ім. Героїв Чорнобиля НУЦЗ України,
Гаркавий С.Ф., канд. техн. наук, доц., Морозова Д.М., НУЦЗ України,
Ollapally Thomas, менеджер продукту компанії J.F. Amonn Srl. (Італія)

Сталеві конструкції широко використовуються при будівництві, розширенні, реконструкції, технічному переоснащенні, але при цьому володіють низькою межею вогнестійкості, що обмежує використання таких конструкцій в будівлях та спорудах з підвищеними вимогами щодо їх вогнестійкості. Тому підвищення вогнестійкості сталевих конструкцій за рахунок нанесення вогнезахисних речовин, що утворюють покриття на поверхні, що захищається, та дослідження вогнезахисної здатності таких покриттів є актуальною науково-технічною задачею та метою даної роботи.

Серед різноманіття вогнезахисних речовин, особливе місце займають ті, що під дією температури спучуються, утворюючи шар пористого покриття, який володіє добрими теплоізоляційними властивостями. Питанням дослідження вогнезахисної здатності покриттів приділено велику кількість робіт [1, 2], в яких оцінювання вогнезахисної здатності покриттів проводять за допомогою експериментального методу, що має поряд з перевагами, велику кількість недоліків: вдається визначити межу вогнестійкості конструкції тільки з одною товщиною покриття.

Для визначення вогнезахисної здатності покриттів сталевих конструкцій пропонується використовувати розрахунково-експериментальний метод (РЕМ), що добре зарекомендував себе в багатьох роботах і визначається як сукупність експериментальних і розрахункових процедур, що дозволяють визначити необхідні характеристики досліджуваного об'єкту, зокрема залежність товщини покриття від товщини (приведеної товщини) металу для нормованих значень межі вогнестійкості конструкції.

Було підготовлено та проведено вогневі випробування двох сталевих пластин з нанесеною вогнезахисною речовиною, що спучується, на водній основі. Для вимірювання середньої та максимальної температури з необігрівної поверхні сталеві пластили було встановлено 3 термопари типу ТХА. Суть випробування полягало у створенні в печі стандартного температурного режиму пожежі, теплової дії на дослідний зразок і визначенні часу від початку теплової дії до настання граничного стану для дослідного зразка, коли досягається температура 500 °С з необігрівної поверхні.

На основі експериментальних даних (температури з необігрівної поверхні пластины), використовуючи фізичну та математичну моделі теплового стану зразка, розв'язанням обернених задач теплопровідності (ОЗТ), були отримані теплофізичні характеристики (ТФХ) досліджуваного покриття: постійне значення питомої об'ємної теплоємності $C_v = 1 \cdot 10^5$ Дж/(м³·К), а теплопровідність як функція від температури.

На основі отриманих ТФХ досліджуваного покриття, використовуючи моделі, розв'язанням серії прямих задач теплопровідності, визначили характеристику вогнезахисної здатності покриття «Amotherm Steel Wb» для значення межі вогнестійкості сталевих конструкцій 30 хв.

ЛИТЕРАТУРА

1. Експериментальне дослідження вогнезахисної здатності покриття «Amotherm Steel Wb» при температурному режимові вуглеводневої пожежі / А.І. Ковальов, Є.В. Качкар, Н.В. Зобенко [та ін.] // Пожежна безпека: теорія і практика. – 2014. – № 17. – С. 53–60.

2. Kovalov, A., Otrosh, Y, Vedula, S., Danilin, O., Kovalevska, T. (2019). Parameters of fire-retardant coatings of steel constructions under the influence of climatic factors. *Naukovyi Visnyk Natsionalnoho Hirnychoho Universytetu*, 3, 46–53. DOI: 10.29202/nvngu/2019-3/9 [in Ukrainian].

УДК 614.8

ДЕЯКІ ПИТАННЯ З ОРГАНІЗАЦІЇ ЦИВІЛЬНОГО ЗАХИСТУ НА ТЕРИТОРІЇ ОБ'ЄДНАННЯ ТЕРИТОРІАЛЬНИХ ГРОМАД

Ковальов О.С., кандидат військових наук, доцент, старший викладач,
Мазуренко В.І., кандидат військових наук, доцент, професор,
Інститут державного управління у сфері цивільного захисту, Київ

Основні повноваження органів місцевого самоврядування (ОМС) у сфері цивільного захисту (ЦЗ) визначено в статті 19 Кодексу цивільного захисту України [1]. Кабінетом Міністрів України відповідно схвалена Концепція [2] реформування місцевого самоврядування та територіальної організації влади шляхом її децентралізації та передачі важелів управління місцевим громадам.

Питання організації ЦЗ на територіях міжмуніципальних об'єднань місцевих громад на сьогодні є актуальним, і, в той же час, залишається проблемним.

Мета даного дослідження – обґрунтування основних функцій ланки територіальної підсистеми єдиної державної системи цивільного захисту (ЄДСЦЗ) об'єднання територіальних громад.

Предметом дослідження є управлінська діяльність органів управління об'єднання територіальних громад у сфері ЦЗ.

Реформування ОМС передбачає передачу більшості повноважень і ресурсів на рівень територіальних громад і сприяє підвищенню забезпечення цивільної безпеки громадян, побудови ланок територіальних підсистем ЄДСЦЗ на рівні об'єднань територіальних громад.

Наразі, в Україні на місцевому рівні існують три рівні влади на трьох рівнях адміністративно-територіального устрою [3]. Найбільш проблемним з

точки зору організації та забезпечення у сфері запобігання та ліквідації наслідків надзвичайних ситуацій (НС) є первинний владний рівень в населених пунктах (сілах, селищах, містах), де місцева влада представлена органами місцевого самоврядування. Про це свідчать: організаційна структура органів місцевого самоврядування та їх органів виконавчих рад; можливості їх фінансових та матеріальних ресурсів; наявність відповідних сил та засобів.

Законодавчою базою щодо утворення об'єднання територіальних громад є Закони України [4–6]. В Законі України «Про добровільне об'єднання територіальних громад» [4] визначається, що держава здійснюватиме фінансову підтримку об'єднань територіальних громад шляхом надання їм коштів на формування інфраструктури згідно з планом їх соціально-економічного розвитку та розподілятиметься між бюджетами об'єднань територіальних громад пропорційно до їхньої площі, кількості населення та інших факторів.

Внесені зміни до Бюджетного та Податкового кодексів України [7] мають стимулювати громади до об'єднання через механізм переходу бюджетів об'єднаних громад на прямі міжбюджетні відносини з державним бюджетом, оскільки добровільні об'єднання територіальних громад наділяються повноваженнями, рівнозначними повноваженням міст обласного значення. Зокрема, згідно з [5] передбачається, що в їх бюджетах залишатиметься 60% податків на доходи.

Організація заходів ЦЗ в ланках об'єднання територіальних громад територіальних підсистем ЄДСЦЗ має здійснюватися органами управління, зокрема, підрозділами у складі виконавчих комітетів рад об'єднань територіальних громад, а саме: відділами, секторами, посадовими особами (далі – підрозділ) з питань цивільного захисту.

На нашу думку, на сьогодні виникає питання щодо нормативного закріплення варіантів типових Положень про ланку з урахуванням відповідного рівня територіального владного устрою. Даний підхід передбачає формування структури органів управління ЦЗ ланки залежно від територіальної специфіки та рівня економічного потенціалу, фінансових та матеріальних можливостей, чисельності громади.

Загальна організація управління ЦЗ ланки здійснюється постійним органом управління, який утворюється як структурний підрозділ у складі виконавчого комітету об'єднання територіальних громад.

Координацію роботи підрозділу здійснює заступник голови ради об'єднання територіальних громад – керівник її виконавчого комітету відповідно до розподілу визначених повноважень та обов'язків.

Практична складова такої взаємодії має бути підтримана правовою діяльністю, основною метою якої є поетапне створення системно утворюючих правових актів з урахуванням досвіду сучасного європейського права з питань муніципального управління (Європейська хартія) [8].

Взаємодія надає більш значні можливості для використання сукупних сил і засобів, матеріальних і фінансових ресурсів.

Функціонування органів управління об'єднань територіальних громад у сфері ЦЗ, сил ЦЗ повинно забезпечити безпечне проживання населення шляхом своєчасного запобігання, а при необхідності, реагування на НС, ліквідації їх наслідків на території об'єднань територіальних громад.

ЛІТЕРАТУРА

1. Кодекс цивільного захисту України від 02.10.2012 р. № 5403-VI.

2. Розпорядження Кабінету Міністрів України від 1 квітня 2014 р. № 333-р «Про схвалення Концепції реформування місцевого самоврядування та територіальної організації влади в Україні».

3. О.Д. Гудович, В.І. Мазуренко, В.М. Михайлов, І.П. Соколовський, В.О. Юрченко «Організація управління цивільним захистом на місцевому рівні». Навчальний посібник. /За загальною редакцією д.держ.упр., засл. лікаря України П.Б. Волянського – К. –2015. – 667с.

4. Закон України від 17 липня 2015 року № 650 - VIII «Про місцеве самоврядування в Україні».

5. Закон України від 04 вересня 2015 року № 676 - VIII «Про добровільне об'єднання територіальних громад».

6. Закон України від 05 лютого 2015 року № 156-VIII «Про засади державної регіональної політики».

7. Податковий Кодекс України 2 грудня 2010 року № 2755-VI.

8. Європейська хартія місцевого самоврядування. Міжнародний документ 15 жовтня 1985 року. (Редакція від 16.11.2009).

УДК 614.8

ЩОДО ЗАБЕЗПЕЧЕННЯ СИСТЕМИ МОНІТОРИНГУ СТАНУ КОНСТРУКЦІЙ ОСОБЛИВО ВІДПОВІДАЛЬНИХ СПОРУД

Колохов В.В., к.т.н., доц., ДВНЗ «ПДАБА», Кушнерова Л.О., к.т.н., доц., КНУБА, Мороз Л.В., к.т.н., ДДАЕУ, Павленко Т.М., к.т.н., доц., ДВНЗ «ПДАБА»

Збільшення вимог до попередження виникнення надзвичайних ситуацій та мінімізації їх наслідків потребує постійного визначення стану конструкцій особливо відповідальних споруд. До особливо відповідальних споруд відносять масивні залізобетонні конструкції, які сприймають значні навантаження під час експлуатації або при локалізації проектних аварій. [1-3].

Згідно ДБН В.1.2-5:2007 «Система забезпечення надійності та безпеки будівельних об'єктів. Науково-технічний супровід будівельних об'єктів», під наглядом розуміють спостереження за технічним станом будівельного об'єкта, його частини, окремих конструкцій або фундаменту шляхом оцінки їх деформацій та несучої здатності, довговічності та цілісності з метою збереження експлуатаційних якостей.

Моніторинг будівельних конструкцій може бути визначений як система заходів, що регулярно проводяться відповідно до конкретної програми, спостережень, оцінки стану будівельних конструкцій різноманітних споруд, аналізу поточних процесів у них, своєчасного виявлення змін несучої здатності та забезпечення їх експлуатаційної придатності, а також перепризначення ресурсу проекту або терміну служби будівельних конструкцій та структури.

Визначення поняття "моніторинг" згідно нормативних документів принципово не відрізняється від вищезазначених, але залежить від природних та техногенних впливів, рівня технічного стану та відповідальності будівель та споруд.

В енциклопедичній інтерпретації виділяють поняття моніторингу параметрів та моніторингу стану. Якщо перший передбачає безперервність вимірювань записаних значень параметрів, то у другому випадку мова йде про

визначення та / або прогнозування настання деяких постульованих значень, що характеризують стан об'єкта моніторингу. В ідеалі моніторинг стану повинен бути таким же постійним, як і моніторинг параметрів. У чинних нормативних документах оцінка технічного стану представлена у вигляді дискретного процесу, реалізованого за певним алгоритмом. Ця ситуація пояснюється використанням систем для отримання інформації про параметри об'єкта, які працюють в дискретному режимі. Таким чином, періодично оцінюється надійність структур об'єкта, що може бути недостатньо для ряду об'єктів.

Метою дослідження є удосконалення та підвищення надійності роботи засобів відображення зміни властивостей бетону в конструкціях під час їх експлуатації.

Зміна властивостей бетону конструкції зазвичай визначають як результат виміру деформацій в локальній зоні. Для цього застосовують різного роду тензOMETричні прилади, як прямої дії так і непрямої дії з додатковими перетворювачами отриманої інформації.

Досягнути мети надійності та безперервності отримання інформації можливо завдяки нанесенню покриття на поверхню конструкції у вигляді шару електропровідного бетону, який буде працювати як датчик системи моніторингу.

Оскільки визначальним параметром для електропровідного бетону є постійність електропровідних властивостей, при розробці складів бетону серед сировинних компонентів використано графіт і сажу різних фракцій. Для дослідження застосовувалися бетони із таким співвідношенням компонентів, що забезпечують найбільш щільну структуру.

Дослідження електричних властивостей бетону виконувалося за схемою вольтметр – амперметр. Заміри проводилися послідовно для кожної пари електродів, між якими вимірювалася відстань. Після проведення замірів обчислювався умовний електричний опір цієї пари електродів.

Після аналізу отриманих результатів, для експериментальних складів електропровідних бетонів встановлено, що залежність електричного опору від відстані для різних В/Ц практично лінійна, а залежність питомого електричного опору електропровідного бетону від В/Ц лінійна на більшій частині дослідженого інтервалу змін.

Відхилення зміни опору на малих відстанях між електродами може бути пояснена внесенням неоднорідності в структуру бетону електродами (розмір електродів при проведенні вимірювань перевищував в 4 рази найбільший компонент бетонної суміші), що в ньому розташовані. Значне відхилення від лінійного закону при збільшенні В/Ц швидше за все викликане ефектом розсунення зерен при збільшенні кількості цементного тіста в суміші. При цьому відбувається підвищення пористості бетону, яке призводитиме до нестабільності електричного опору бетону за рахунок підвищення впливу вологості бетону на результати вимірів.

Вимір опору електропровідного бетону виконувався при пресових випробуваннях половинок зразків, що утворилися після визначення міцності електропровідного бетону на вигин.

Аналіз наведених залежностей виявив наступне - при менших значеннях В/Ц зміна електричного опору матеріалу від напруги у ньому наближається до лінійного закону на більшій ділянці дослідженого інтервалу. Для вищих значень В/Ц поведінка матеріалу під навантаженням описується складнішими функціями.

Отримані результати підтвердили можливість використання електропровідного бетону для відображення зміни напружено деформованого

стану конструкції та властивостей матеріалу, а також дозволяють удосконалити систему визначення технічного стану будівель та споруд, в т.ч. із застосуванням ПК «Lira». Обробка отриманих даних показує, що на результати вимірювань істотно впливає форма і розміри електродів, що використані під час проведення дослідів. При порівнянні відстані між електродами з розмірами самого електроду складно ідентифікувати умови протікання електричного струму між електродами, що знижує достовірність проведення вимірів.

ЛІТЕРАТУРА

1. ГОСТ Р53778-2010 Здания и сооружения. Правила обследования и мониторинга технического состояния - [Введен в действие 2011-01-01]. – М.: Стандартинформ, 2010. - 90 с. (Национальный стандарт российской федерации)
2. Фомица Л. Н. Измерение напряжений в железобетонных конструкциях /Л. Н. Фомица, Р. А. Сумбатов. - К.: Будівельник, 1994. – 168 с.
3. Бетони визначення міцності механічними методами неруйнівного контролю: ДСТУ Б В.2.7-220:2009. - [Чинний від 2010-09-01]. – К.: ДП Укрархбудінформ, 2010. -20с. – (національний стандарт України).

УДК 614.843

ЗАСТОСУВАННЯ ДРІБНОРОЗПИЛЕНИХ ВОДЯНИХ СТРУМЕНІВ ПІД ЧАС ГАСІННЯ ПОЖЕЖІ

Криворучко Є.М., Дубінін Д.П., к.т.н.,
Національний університет цивільного захисту України

На сьогоднішній день пожежно-рятувальні підрозділи під час гасіння пожеж в 90% випадків застосовують воду. При цьому в 82 % випадків застосування технічних засобів пожежогасіння були використані пожежні ручні водяні стволи [1, 2]. При цьому було зазначено, що 90% води, що подається з пожежних стволів для гасіння пожежі, витрачається неефективно та збиток від пролітої води може дорівнювати збитку від самої пожежі [3].

Підвищення ефективності використання води на фоні зменшення її кількості, що подається в осередок пожежі, є актуальним. Таке завдання вирішується шляхом використання дрібнорозпилених водяних струменів.

У стандарті США [4] для технічних засобів пожежогасіння дрібнорозпиленими водяними струменями відзначено, що найбільший ефект при гасінні пожежі досягається, коли середній розмір крапель води становить 80–200 мкм, а 99 % від загальної кількості краплин мають розмір не більше ніж 500 мкм. Дрібні краплі води рівномірно змочують поверхню будь-якої конфігурації, проникають в об'єми й порожнини, недоступні для звичайних струменів, ефективно охолоджують реакційну зону факела полум'я й продукти горіння. Завдяки розвиненій поверхні, потік таких крапель добре поглинає (абсорбує) частки диму. Таким чином, ці краплини заповнюють весь об'єм приміщення, що горить, і разом з газовими потоками, перешкоджають поширенню пожежі у напрямках цих потоків. Принцип гасіння дрібнорозпиленими водяними струменями на сьогодні широко застосовується як в стаціонарних системах пожежогасіння так і в мобільних технічних засобах.

Одним з флагманів у сфері застосування дрібнорозпиленних водяних струменів в пожежогасіння є компанія «IFEX Technologies GmbH». Виробником розроблено та впроваджено у виробництво різноманітні засоби пожежогасіння: переносні пристрої (рюкзаки), мобільні установки на базі мотоциклів, квадроциклів, легкових та вантажних автомобілів, гвинтокрилів. Застосування систем пожежогасіння IFEX здійснюється під час гасіння пожеж на транспортних засобах, в приміщеннях житлових будівель та з наявністю ЛЗР та ГР, а також при гасінні пожеж в електричних та кабельних мережах під напругою до 1000 В. Це стосується насамперед таких об'єктів як, парки дозвілля та відпочинку, зоопарки, заклади соціального обслуговування, лікарні, готелі, підприємства логістики, деревообробна промисловість, нафтохімічні підприємства, оптова та роздрібна торгівля, кемпінги, об'єкти громадського харчування, ярмарки, підприємства утилізації, транспорт [5].

Виробники технічних засобів пожежогасіння «Тайфун» (Україна), РУПТ-1-0,4 «Игла» (РФ); «Витязь» УИП-1 (Республіка Білорусь) пропонують використовувати їх під час гасіння пожеж класів А та В, електроустановок під напругою до 1000 В, на промислових та сільськогосподарських об'єктах, громадських та житлових будівлях та на транспорті [6–8].

Також засобами пожежогасіння дрібнорозпиленними водяними струменями є стаціонарні та модульні системи, засновані на розпиленні води високим тиском спеціальними зрошувачами. За допомогою цієї дрібнорозпиленої води можна гасити пожежі на об'єктах з низькою і середньою пожежонебезпекою без наявності виробничих площ. Допускається навіть застосування з метою захисту електроустановок, якщо відсутня висока напруга.

Стаціонарні та модульні системи водяного туману рекомендуються виробниками та компаніями що їх монтують та обслуговують для боротьби з пожежами на початкових етапах в наступних місцях: житлових будівлях, банківських і офісних приміщеннях, конференц-залах, учбово-освітніх закладах (університетах, школах), лікарнях, санаторіях, ресторанах (окрім кухонь), бібліотеках, архівах, музеях, приміщеннях електронної обробки даних (наприклад, в серверних) [9].

Стаціонарні системи пожежогасіння дрібнорозпиленою водою вирішують ряд найголовніших проблем - дрібні краплі або туман швидше поглинають тепло, швидше охолоджують як саме джерело вогню, так і весь об'єм приміщення в цілому, блокують теплове випромінювання та розбавляють об'єм полум'я тим самим знижуючи концентрацію кисню, здійснюють осадження диму. Однак вони є високовартісними та складними в монтажі та обслуговуванні.

Таким чином принцип пожежогасіння дрібнорозпиленою водою за рахунок охолодження об'єму усього приміщення, блокування теплового випромінювання та зниження концентрації кисню високодисперсним водяним струменем або водяним туманом потребує більш детального вивчення та аналізу.

ЛІТЕРАТУРА

1. Дубінін Д.П. Технічні засоби пожежогасіння дрібнорозпиленним водяним струменем / Д.П. Дубінін, К.В. Коритченко, А.А. Лісняк, // Проблемы пожарной безопасности. – Харків, 2018. – № 43. – С. 45-53. URL: <http://repositc.nuczu.edu.ua/handle/123456789/7022> (дата звернення: 23.01.2020).
2. Тенденції розвитку імпульсних вогнегасних систем для гасіння пожеж дрібнорозпиленним водяним струменем / Д. П. Дубінін та ін. // Проблемы

пожарной безопасности. 2019. № 45. С. 41–47. URL: <http://repositsc.nuczu.edu.ua/handle/123456789/9027> (дата звернення: 24.01.2020).

3. МЧС Беларуси Университет гражданской защиты [Electronic resource]: [Web site]. – Mode of access: <https://ucp.by/university/news/novosti-partnerov/vyacheslav-lakhvich-sredstva-pozharotusheniya-s-primeneniem-ustanovok-podachi-ognetushashchikh-veshch1/> (дата звернення 17.02.2020) – Screen title.

4. NFPA 750: Standard on Water Mist Fire Protection Systems.

5. IFEX [Electronic resource]: [Web site]. – Mode of access: <https://www.ifex3000.com/en/home/> (дата звернення 18.02.2020) – Screen title.

6. РОКБА [Electronic resource]: [Web site]. – Mode of access: <http://www.rokba2005.narod.ru/index.htm> (дата звернення 19.02.2020) – Screen title.

7. Руководство по эксплуатации ЗР 500.00.00.00 РЭ. Установка импульсного пожаротушения ранцевая «Витязь УИП-1». – 60 с. URL: <http://www.vityas.com/data/flame/uip1manual.pdf>.

8. UNFire01 [Electronic resource]: [Web site]. – Mode of access: <https://www.unfire01.ru/pozharnyj-magazin/product/Rancevoe-ustroistvo-pozharotysheniya-RUPT-1-04-Igla-bez-dyhatelnoi-sistemy.html/> (дата звернення 19.02.2020) – Screen title.

9. Ukrainian Fire Protection [Electronic resource]: [Web site]. – Mode of access: <https://ufppro.com/ua/prod-groups/tonko-raspylennaya-voda/> (дата звернення 17.02.2020) – Screen title.

УДК 614.841

ОСОБЛИВОСТІ ВИНИКНЕННЯ ПОЖЕЖ НА ЛЕГКОВОМУ ТРАНСПОРТІ

Кропива М.О., канд. техн. наук, Нуянзін В.М., канд. техн. наук,
Майборода А.О., канд. пед. наук, доцент, Вовк А.Ю., Марченко І.А.
Черкаський інститут пожежної безпеки імені Героїв Чорнобиля НУЦЗ України
Kukharonak H, Belarusian National Technical University, Minsk, Belarus

Щорічно на транспортних засобах виникає близько 4 тисяч пожеж, з яких понад 70% - пожежі легкових автомобілів [1, 2]. Загалом за останні десять років в Україні зареєстровано 28929 пожеж, об'єктом яких були легкові автомобілі, на яких загинуло 138 осіб.

За минулий рік кількість пожеж транспортних засобів збільшилась на 2,4% і становить 4451 пожежу. Збільшились на 9,2% і прямі збитки, що становлять 430 млн 88 тис. грн; побічні збитки збільшились на 19,8% і становлять 694 млн 269 тис. грн. Кількість людей, загиблих унаслідок пожеж на транспортних засобах зменшилась на 13,6% і становить 19 людей, кількість травмованих на пожежах людей збільшилась на 48,2% і становить 83 людини.

Основними причинами виникнення пожеж на транспортних засобах були:

- несправність електричної системи автомобіля;
- підпали;
- розгерметизація паливної (газової) системи автомобіля;
- необережне поводження з вогнем.

Найпоширенішими місцями виникнення пожеж у транспортних засобах є відсік двигуна, що складає близько 60% від загальної кількості [3].

Використання вантажних та пасажирських транспортних засобів, сільськогосподарської техніки пов'язане з певними небезпеками, в тому числі і пожежною, оскільки навіть нормальні режими такої роботи пов'язані з високими температурами та використанням пожежонебезпечних та вибухових речовин. Сьогодні в статистиці України, та в інших країнах світу не диференційовано конкретних причин виникнення пожеж та причетності тих чи інших вузлів та агрегатів, що зумовили загоряння. На наш погляд це зумовлено недосконалістю існуючих методів визначення причини пожеж на автотранспорті. Ці методи повинні базуватися на результатах експериментальних та теоретичних досліджень автотранспортних засобів загалом, та їх окремих компонентів. Це потребує аналізу елементів та матеріалів з погляду їх пожежної безпеки. Використання вантажних та пасажирських транспортних засобів, сільськогосподарської техніки пов'язане з певними небезпеками, в тому числі і пожежною, оскільки навіть нормальні режими такої роботи пов'язані з високими температурами та використанням пожежонебезпечних та вибухових речовин. Сьогодні в статистиці України, та в інших країнах світу не диференційовано конкретних причин виникнення пожеж та причетності тих чи інших вузлів та агрегатів, що зумовили загоряння. На наш погляд це зумовлено недосконалістю існуючих методів визначення причини пожеж на автотранспорті. Ці методи повинні базуватися на результатах експериментальних та теоретичних досліджень автотранспортних засобів загалом, та їх окремих компонентів. Це потребує аналізу елементів та матеріалів з погляду їх пожежної безпеки. В нормальних режимах роботи автотранспортних засобів, коли температури двигуна і інших теплових вузлів і агрегатів знаходяться в межах температур, передбачених умовами експлуатації, найбільш небезпечним з погляду можливості перегрівання і виникнення аварійних режимів в електрообладнанні є моторний відсік і місця з підвищеними температурами та можливістю зіткнення елементів електрообладнання з агресивними середовищами, в першу чергу, з паливом та мастилами. Температура середовища в моторному відсіку може перевищувати температуру навколишнього середовища на 100 °С, а температура поверхні деяких деталей може сягати 500 °С і більше [4].

Проблема забезпечення пожежної безпеки транспортних засобів є важливою і актуальною так як, при таких пожежах є пряма загроза життю та здоров'ю не тільки для тих людей які знаходяться в автомобілі, а й для тих що знаходяться поряд з місцем виникнення пожежі.

Проведено аналіз існуючих автоматичних систем пожежогасіння, які розташовуються у підкапотному просторі автомобілів [5] та застосування малогабаритних модулів газового пожежогасіння [6].

В разі відсутності автоматичних систем пожежогасіння, гасіння пожежі необхідно починати з палаючого пролитого під автомобілем пального. Найбільший ефект досягається при гасінні одночасним використанням декількох вогнегасників (групою водіїв).

Враховуючи вищезазначене та розглянувши всі методи та установки для припинення горіння у підкапотному просторі автомобіля, ми пропонуємо розробити автоматичну установку для гасіння пожеж в підкапотному просторі автомобіля, в якості вогнегасної речовини в якій доцільно використати діоксид вуглецю CO₂. В подальших роботах буде описано механізм її дії.

ЛІТЕРАТУРА

1. Статистика пожеж та їх наслідків в Україні за 2009-2012 роки: Статистичний збірник аналітичних матеріалів. За загальною редакцією В.С. Кропивницького. К.: УкрНДЦЗ, 2018. 102 с.
2. Статистика пожеж та їх наслідків в Україні за 2013-2016 роки: Статистичний збірник аналітичних матеріалів. За загальною редакцією В.С. Кропивницького. К.: УкрНДЦЗ, 2018. 100 с.
3. Український науково-дослідний інститут цивільного захисту [Електронний ресурс]: – Режим доступу до матеріалу. : https://undicz.dsns.gov.ua/files/2020/1/27/Analitychna%20dovidka%20pro%20pojeji_12.2019.pdf.
4. Исхаков Х.И., Пахомов А.В., Каминский Я.Н. Пожарная безопасность автомобиля – М: Транспорт, 1987г., – 86 с
5. Розроблення засобів гасіння пожежі в підкапотному просторі автомобіля/ А.Г.Ренкас, А. А. Ренкас, Волинський В. І. // Пожежна безпека 2013. - №23. – С. 139-143.
6. Малогабаритные модули газового пожаротушения «Импульс» - 2 (25-2,2-18)-euroservis.com.ua

УДК 614.8

ОЦІНКА ВПЛИВУ ПАРАМЕТРІВ ЕЛЕКТРИЧНОЇ МЕРЕЖІ НА НАДІЙНІСТЬ ЕЛЕКТРОПОСТАЧАННЯ ОБ'ЄКТІВ З ВИБУХОНЕБЕЗПЕЧНИМИ ЗОНАМИ

Кулаков О.В., к.т.н., доцент,
Національний університет цивільного захисту України

Одних із видів надзвичайних ситуацій техногенного характеру є припинення енергопостачання об'єктів і споруд [1, 2]. Зменшити тривалість припинення електропостачання (й, відповідно, рівень та наслідки надзвичайної ситуації) можливо улаштуванням надійного захисту електричних мереж від надструмів (надструм – струм, значення сили якого перевищує найбільше робоче (розрахункове) значення сили струму навантаження електричного кола в разі перевантаження або короткого замикання (КЗ) [3]).

Згідно [3] для захисту електричної мережі від надструмів слід застосовувати: автоматичні вимикачі; плавкі запобіжники; комбінації комутаційних апаратів з тепловими реле і плавкими запобіжниками; спеціалізовані електронні пристрої. Надійне вимкнення пошкодженої ділянки мережі забезпечується, якщо відношення найменшого розрахункового струму КЗ до номінального струму плавкої вставки запобіжника або розчіплювача автоматичного вимикача буде не меншим визначеного значення.

Для вибухонебезпечних зон умови надійного відключення електричних мереж від джерел електричного живлення при виникненні КЗ наприкінці лінії, що захищається, приведено в [4]. Для автоматичних вимикачів з електромагнітним розчіплювачем:

$$\frac{I_{\text{КЗ}}}{I_{\text{ном.ел.м.}}} \geq 1,25 (1,4), \quad (1)$$

де I_{K3} – сила струму КЗ між лінійним провідником та поєднаним нейтральним та захисним (PEN) провідником; $I_{\text{ном.ел.м.}}$ – номінальний струм електромагнітного розчіплювача автоматичного вимикача; коефіцієнт 1,25 застосовується для автоматичних вимикачів на номінальні струми вище 100 А, коефіцієнт 1,4 – для автоматичних вимикачів на номінальні струми до 100 А;

Для плавких запобіжників:

$$\frac{I_{K3}}{I_{\text{ном.вст.}}} \geq 4, \quad (2)$$

де $I_{\text{ном.вст.}}$ – номінальний струм плавкої вставки плавкого запобіжника.

Значення $I_{\text{ном.ел.м.}}$ та $I_{\text{ном.вст.}}$ є стандартними величинами. Рекомендованими є значення, кратні 10: 0,6; 0,8; 1; 1,25; 1,6; 2; 2,5; 3,2; 4; 5; 6,3; 8; 10. Розрахунок

I_{K3} здійснюється за законом Ома $I_{K3} = \frac{U_L}{Z_{L-PEN}}$, де U_L – фазна напруга в мережі,

Z_{L-PEN} – повний сумарний опір послідовно з'єднаних елементів кола однофазного КЗ, Ом. Фазна напруга є стандартною величиною. Тому величина сили струму КЗ між L та PEN провідниками визначається повним сумарним опором послідовно з'єднаних елементів кола однофазного КЗ. Чим він є меншим, тим вище величина струму КЗ I_{K3} і тим легше задоволення умов (1)-(2). Чим менше номінальний струм електромагнітного розчіплювача або номінальний струм плавкої вставки, тим більшим дозволяється опір Z_{L-PEN} . При виборі автоматичного вимикача величина опору Z_{L-PEN} припускається значно більшою у порівнянні із застосуванням плавкого запобіжника.

Складовими частинами Z_{L-PEN} є наближений розрахунковий повний опір трифазного масляного трансформатора струму КЗ Z_T та повний опір провідників кола КЗ, приєднаних до обмотки трансформатора, Z_{Π} .

Значення Z_T є стандартними й фіксованими величинами (значення від 0,020 до 3,110 Ом). Z_T оказує суттєвий вплив на величину Z_{L-PEN} якщо Z_T є порівняним за величиною по відношенню до Z_{L-PEN} (якщо для захисту від КЗ застосовується автоматичний вимикач з електромагнітним розчіплювачем на 40; 50; 63; 80; 100 А або якщо для захисту від КЗ застосовується плавкий запобіжник з плавкими вставками на 10; 12,5; 16; 20; 25; 32; 40; 50; 63; 80; 100 А). Для плавких запобіжників наближений розрахунковий повний опір трифазного масляного трансформатора Z_T впливає на величину повного опора кола КЗ між лінійним та PEN провідниками Z_{L-PEN} починаючи з сили струму плавкої вставки 10 А, а для автоматичних вимикачів з електромагнітним розчіплювачем – з сили струму розчіплювача 40 А.

Опір Z_{Π} визначається активним та індуктивним опорами ділянок відповідно лінійного та PEN провідників обраного кабельного виробу. Активний опір залежить від матеріалу, перерізу та довжини лінійного провіднику, індуктивний опір – від довжини провіднику та виду обраного кабельного виробу (кабель або провід). Струм КЗ протікає по мережі живлення, розподільної мережі

та групової мережі. Алюміній, для застосування в усіх вибухонебезпечних зонах крім зони 22 заборонений [4]. Тому розподільна та групова мережі виконуються кабельними виробами з мідними жилами. У мережі живлення можуть застосовуватися кабельні вироби як з алюмінієвими так і з мідними жилами. Проведений аналіз показує, що найбільший внесок у Z_{Π} привносить опір мережі живлення, виконаної з провідників з алюмінієвими жилами.

ЛІТЕРАТУРА

1. Кодекс цивільного захисту України: Закон України за станом на 01 січня 2020 року // База даних «Законодавство України» / ВР України. URL: <https://zakon.rada.gov.ua/laws/show/5403-17/> (дата звернення: 05.03.2020).
2. Класифікаційні ознаки надзвичайних ситуацій. Затверджені Наказом МВС України 06.08.2018 № 658 // База даних «Законодавство України» / ВР України. URL: <https://zakon.rada.gov.ua/laws/show/z0969-18#n14> (дата звернення: 05.03.2020).
3. Правила улаштування електроустановок. Київ, 2017. 617 с.
4. НПАОП 40.1-1.32-01. Правила будови електроустановок. Київ, 2001. 117 с.

УДК 315.861

ДЕЯКІ АСПЕКТИ ПІДВИЩЕННЯ РІВНЯ БЕЗПЕКИ АТОМНИХ СТАНЦІЙ

Курська Т.М., к.т.н., доцент

Олійник О.Л., викладач

Національний університет цивільного захисту України

Підвищення ефективності роботи та рівня безпеки атомних електростанцій (АЕС) в значній мірі залежить від вірогідності вимірювальної інформації, необхідної для забезпечення економічної та безпечної роботи енергоблоків [1, 2].

Розвиток АЕС йде по шляху зростання одиничної потужності енергоблоків, що дозволяє знизити питому вагу витрат на капітальне будівництво і експлуатацію АЕС. Збільшення потужності реактора призводить до збільшення розмірів і зростанню енергетичної напруги його активної зони. Зростання питомої потужності призводить до скорочення проектних запасів до граничних станів палива і конструкційних матеріалів. При збільшенні розмірів активної зони погіршується стабільність просторового розподілу нейтронного поля в активній зоні. У цих умовах для забезпечення економічної безпечної експлуатації реакторної установки необхідна наявність точної та оперативної інформації про розподіл полів енерговиділення, температури та інших теплотехнічних і ядерно-фізичних параметрів всередині активної зони.

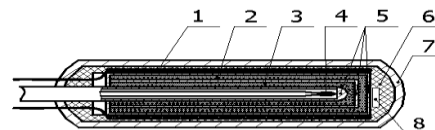
Для оперативної обробки значного об'єму вимірювальної інформації та для забезпечення при цьому функції управління, контролю безпеки технологічного процесу, стану технологічного обладнання, розрахунку техніко-економічних показників використовуються АСУ ТП, які мають у своєму складі інформаційно-вимірювальні системи (ІВС) та інформаційно-визначальні комплекси.

Для підвищення точності та вірогідності направлено комплекс мір, об'єднаних одним терміном «метрологічне забезпечення». Метрологічне

забезпечення (МЗ) АСУ ТП є необхідною умовою для досягнення заданих показників якості виконання вимірювальних, обчислювальних функцій, а також функцій безпеки та управління. Від рівня метрологічного забезпечення залежить якість функціонування систем захисту, регулювання, управління та ін. При цьому необхідно відмітити, що основна інформація, необхідна для забезпечення функціонування даних систем, поступає в АСУ ТП по вимірювальним каналам.

МЗ системи вимірювань в атомній енергетиці має особливе значення, тому що мова йде про попередження аварійності, про неприпустимість порушень режимів функціонування обладнання енергоблоків, про дотримання установлених параметрів технологічного процесу та ін. Важливість проблеми полягає в тому, що аварії та порушення режимів роботи внаслідок недосконалого метрологічного забезпечення є небезпечним не тільки для персоналу АЕС та для технологічного обладнання енергоблоку, але й для усього регіону держави або континенту, де розміщується дана АЕС. Тому, розробка методів для підвищення існуючого рівня метрологічного забезпечення АСУ ТП енергоблоків та впровадження їх в життя є дуже актуальною та має особливе значення для атомної енергетики України.

Існує проблема підвищення точності та вірогідності температурних вимірювань засобами контактної термометрії у важкодоступних зонах, безпосередньо під час технологічного процесу, яку можливо вирішити застосуванням структурних методів. Вирішення цієї задачі пропонується здійснити шляхом комплексної повірки (калібрування) вимірювальних каналів за допомогою портативного калібруатора температури та застосуванням самокалібруючих датчиків температури (СДТ).



1 - нагрівальний елемент; 2 та 3 – реперні метали; 4 - ПВП; 5 – тиглі, що виконані з Al_2O_3 ; 6 - порошок окису магнію; 7 – металевий корпус, 8 - платиновий терморезистор.

Рис. 1. Самокалібрований датчик температури

СДТ, до складу яких входять малогабаритні реперні точки та первинні вимірювальні перетворювачі (ПВП), дозволяють отримувати індивідуальні градувальні характеристики цих ПВП без демонтажу в умовах експлуатації та корегувати показники інших перетворювачів шляхом введення поправок без порушення умов технологічного режиму. Таким чином, застосування СДТ дозволить підвищити стабільність та точність температурних вимірювань, дасть змогу виконувати калібрування вимірювального каналу в робочих умовах у достатньо широкому температурному діапазоні, забезпечить надійність та безпеку багатьох складних, багатофункціональних систем об'єктів енергетики.

Проведені дослідження метрологічних характеристик експериментальних зразків СДТ на основі одного реперного металу (галій, олово, цинк) та двох реперних металів (олова та цинку) з нагрівачем показали можливість використання СДТ в умовах безперервного технологічного процесу. Присутність двох реперних металів в СДТ дозволила з високою точністю проводити розрахунки індивідуальних градувальних характеристик первинних

перетворювачів інтерполяційними методами, що в свою чергу дозволить підвищити точність температурних вимірювань за допомогою СДТ у пасивному режимі (як вимірювача температури).

Також була розроблена методика метрологічної атестації вимірювальних каналів, яка дозволяє оцінювати додаткові похибки в ході експлуатації вимірювальних систем, коли термічний опір контакту між захисним чохлам ПВП і стінкою вимірювального каналу змінюється найчастіше через конденсації забруднень різної природи. Саме останні стають причиною практичної неможливості виймання ПВП з каналів навіть при додаванні значних зусиль, часто призводять взагалі до обриву ПВП. Експерименти підтвердили, що підвищення точності температурних вимірювань в даній ситуації можливо шляхом побудови системи внутрізонного контролю з автоматичною корекцією робочих сигналів ПВП розробленим комплексом.

ЛІТЕРАТУРА

1. Лысиков Б.В. Реакторная термометрия / Б.В. Лысиков, В.К. Прозоров – М.: «Атомиздат», 1980. – 320 с.
2. Широков С.В. Ядерные энергетические реакторы: Учеб. пособие. –К.: НТТУ «КПИ», 1997. – 280 с.

УДК 621.86: 62-833: 614.847.15

ВИБІР СТРУКТУРНОЇ СХЕМИ СИСТЕМИ АВТОМАТИЧНОГО КЕРУВАННЯ ДЛЯ МЕХАНІЗМУ ПОВОРОТА ЛЮЛЬКИ ПОЖЕЖНОГО АВТОПІДІМАЧА

Кушнір А.П., канд. техн. наук, доцент,
Львівський державний університет безпеки життєдіяльності

Для безпечної роботи рятувальників система автоматичного керування (САК) приводом повороту люльки повинна забезпечувати такі вимоги: високу швидкодію, плавність розгону і гальмування двигуна, статичну і динамічну точності відтворення заданих траєкторій, відсутність перерегулювання в перехідних режимах, необхідний запас стійкості, низьку чутливість до координатних і параметричних збурень, високу надійність [1]. Намагання отримати кращі показники переміщення люльки призводить до ускладнення завдань, що виконуються САК приводом повороту люльки.

Задача синтезу САК зводиться до вибору типового регулятора, який забезпечує заданий закон керування. Налаштування параметрів регулятора відбувається у відповідності з динамічними характеристиками об'єкта. Стріла підйомного механізму не є абсолютно жорсткою. Тому при переміщенні люльки виникають пружні коливання і це необхідно враховувати під час синтезу САК.

Математична модель механізму повороту люльки будується на основі кінематичної схеми і була запропонована у роботі [2]. Вона має вигляд:

$$\left. \begin{aligned} M_1(p) - a_1(p)\omega_1(p) - [M_{12}(p) - b_{12}(\omega_2(p) - \omega_1(p))] &= J_1 p \omega_1(p), \\ M_{12}(p) &= \frac{C_{12}}{p} (\omega_1(p) - \omega_2(p)), \\ M_{12}(p) + b_{12}(\omega_1(p) - \omega_2(p)) \pm F_s(p)L &= J_2 p \omega_2(p), \\ \varphi_{лк}(p) &= \frac{1}{p} \omega_2(p), \end{aligned} \right\} (1)$$

де J_1, J_2 – сумарні моменти інерції першої та другої мас відповідно; M_1 – момент, що діє зі сторони двигуна; $F_s(p)$ – горизонтальна складова збурень, які обумовлені силою вітру і реактивними зусиллям від струменя води; C_{12} – коефіцієнт пружності деформації згину; b_{12} – коефіцієнт внутрішнього в'язкого тертя у пружній стрілі; $\omega_1(p)$ – кутова швидкість обертання платформи; $M_{12}(p)$ – момент пружної деформації стріли в горизонтальній площині; $\omega_2(p)$ – кутова швидкість на кінці стріли, $\varphi_{лк}(p)$ – кут повороту люльки; p – оператор Лапласа.

Поряд із головною координатою керування $\varphi_{лк}(p)$ є ще інші координати керування, це: $\omega_1(p)$, $M_{12}(p)$ і $\omega_2(p)$. Від їх налаштувань суттєвим чином залежать кількісно-якісні показники координати $\varphi_{лк}(p)$. Якщо їх залучити до побудови структурної схеми САК то можна отримати дві системи. Одна – це система модального регулювання (СМР), коли для кожної координати реалізований принцип паралельної корекції. Друга – це система підпорядкованого регулювання (СПР), коли для кожної координати реалізований принцип послідовної корекції.

Структурну схему СМР показано на рис. 2 (де $W_{pn}(p)$, $W_{пу2}(p)$, $W_{пу1}(p)$, $W_{M12}(p)$ – передавальні функції регуляторів положення люльки, кутової швидкості люльки і двигуна відповідно, моменту пружної деформації стріли; K_n – коефіцієнт підсилення приводу, T_μ – мала некомпенсована стала часу).

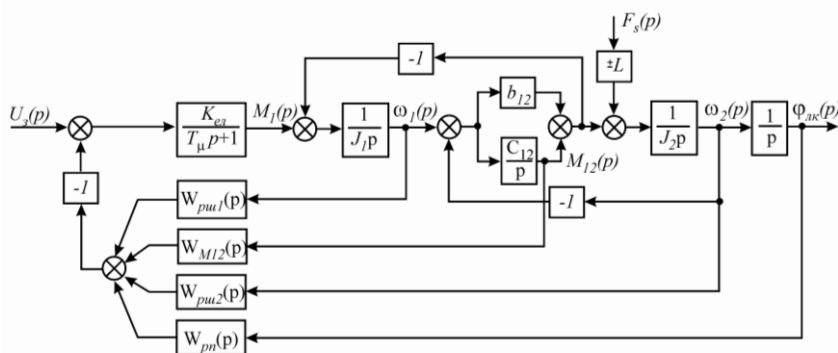


Рисунок 1 – Структурна схема СМР

Дана СМР дозволяє отримати будь-яку перехідну функцію вихідної координати $\varphi_{лк}(p)$. Однак, регулювати та обмежувати проміжні координати в даній САК немає можливості, що може призвести до виходу з ладу поворотного механізму.

Таких недоліків можна позбутися при побудові САК за принципом послідовної корекції. Структурну схему СПР поворотом люльки побудовано як

триконтурну СПР з контурами регулювання швидкостей обертання платформи, люльки і кута повороту люльки, показано на рис. 2.

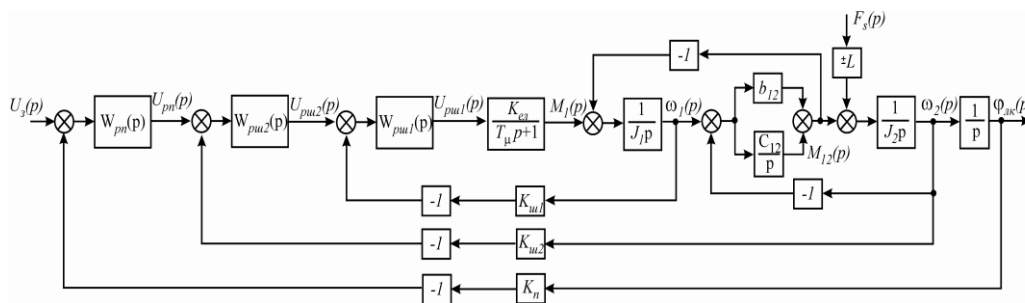


Рисунок 2 – Структурна схема двомасової позиційної СПР поворотом люльки

Завданням кожного регулятора в такій САК є забезпечення бажаних динамічних характеристик своєї координати керування. Вихідний сигнал регулятора є задаючим впливом для контура, який охоплений зворотним зв'язком за координатою. Традиційно СПР координат приводу синтезуються виходячи з двох стандартних форм розподілу коренів характеристичного рівняння, а саме: згідно з модульним (технічним) оптимумом і згідно з симетричним оптимумом. Однак виникають проблеми забезпечення статичної та динамічної точності, а також чутливості щодо параметричних збурень. Тому для забезпечення вимог згаданих вище для даної СПР необхідно вибирати інші методи синтезу.

ЛІТЕРАТУРА

1. ДСТУ EN 14043:2014 Устаткування висотне для використання пожежно-рятувальними службами. Сходи поворотні з комбінованими рухами. Вимоги щодо безпеки, експлуатаційні характеристики та методи випробування (EN 14043:2014, IDT).
2. Марущак Я.Ю. Керування горизонтальною складовою руху люльки підйомального механізму для рятувальних робіт / Марущак Я.Ю., Кушнір А.П. // Проблеми автоматизованого електроприводу. Теорія і практика : вісник Національного технічного університету “Харківський політехнічний інститут” – Харків: НТУ “ХПІ”, 2010. – № 28. – С. 309-311.

УДК 621.86: 62-833: 614.847.15

АНАЛІЗ МЕТОДИМ СИНТЕЗУ СИСТЕМИ ПІДПОРЯДКОВАНОГО РЕГУЛЮВАННЯ ПОВОРОТОМ ЛЮЛЬКИ ПОЖЕЖНОГО АВТОПІДІМАЧА

Кушнір А.П., канд. техн. наук, доцент,
Львівський державний університет безпеки життєдіяльності

Сьогодення зумовило появу великої кількості висотних багатофункціональних споруд (житлових, адміністративних, промислових). Такі споруди мають ряд переваг над іншими, але поряд із перевагами, попри їх оснащення ефективними системами протипожежного захисту, вони можуть нести

значну небезпеку. Для проведення рятувальних робіт на значних висотах та подачі вогнегасної речовини безпосередньо в осередок пожежі використовують сучасні пожежні автодрабини та автопідіймачі.

Майже усі вітчизняні автодрабини і автопідіймачі не мають автоматичної системи стабілізації положення люльки. Стабілізація люльки здійснюється за допомогою механічних пристроїв [1] та оператора, а якість керування залежить лише від професійності оператора. Відсутність зворотних зв'язків у системі переміщення люльки робить стабілізацію люльки в заданих координатах майже неможливою. Внаслідок пружних деформації стріли, недосконалості виготовлення механічних елементів та їх з'єднань, реактивної дію вогнегасних речовин виникають пружні коливання. Демпфувати пружні коливання люльки лише механічними пристроями є малоефективним. Перспективним способом демпфування коливань, а отже стабілізації люльки в заданих координатах за умови відпрацювання завдання, є використання системи автоматичного керування (САК). Така система повинна відпрацьовувати завдання з високою точністю і повинна забезпечувати демпфування пружних коливань люльки в обох площинах. Деякі системи автоматичної стабілізації стріли для відповідних приводів уже використовують на автодрабинах іноземного виробництва. Так у автодрабинах, які випускає компанія MAGIRUS GmbH, запропонована система комп'ютерної стабілізації комплекту стріли, яка дає змогу демпфувати коливання стріли за допомогою гідравлічної протидії при поривах вітру [2].

В роботі [3] для забезпечення високих статичних і динамічних показників було обґрунтовано необхідність заміни механічної редукторної системи повороту платформи пожежного автопідіймача електромеханічною безредукторною, побудованою на базі моментного вентиляного двигуна. Цей двигун здатний виконувати високоточну роботу на низьких швидкостях з великим моментом на валу і дає можливість недовготривалої роботи у режимі короткого замикання. Відсутність редуктора дає змогу значно спростити механічну частину привода, позбутися люфтів і, як наслідок, виникнення динамічних ударів під час пуску, зупинки чи дії навантаження на опорно-поворотний механізм та суттєво підвищити жорсткість механізму.

Вибір методу синтезу позиційної САК поворотом люльки з урахуванням пружних властивостей стріли, який би дав змогу забезпечити необхідні динамічні та статичні характеристики переміщення люльки за умови дії на неї керуючих та збурюючих впливів в реальних умовах їх роботи є складною задачею. Аналіз різних структурних схем САК показав, що найкраще для демпфування пружних коливань люльки в горизонтальній площині підходить система підпорядкованого регулювання (СПР), коли для кожної координати реалізований принцип послідовної корекції.

СПР поворотом люльки синтезована на симетричний або модульний оптимум, не дозволяють враховувати нулі передавальної функції. На практиці широко використовується спосіб усунення нулів передавальної функції електромеханічної системи за допомогою відповідних фільтрів, що під'єднуються до входу системи [4]. Зрозуміло, що при цьому можна отримати весь спектр стандартних форм перехідних функцій, однак виникає проблема, пов'язана із зниженням швидкодії та запасу стійкості за амплітудою системи. Так в СПР, налаштованій на симетричний оптимум, введення на вхід системи фільтра першого порядку приводить до зниження запасу стійкості за амплітудою. Наявність фільтра другого і вищих порядків часто робить проблематичним використання синтезованих систем.

Високих показників САК можна досягнути використавши комбінований принцип керування, математичною базою якого є теорія інваріантності [5]. Проте виникають суттєві складнощі щодо фізичної реалізації коректуючих пристроїв і контролю різноманітних збурюючих факторів. Недоліком такого підходу також є те, що використовується декілька методів синтезу при розгляді однієї позиційної СПР та порушена уніфікація синтезу та налаштування контурів синтезованої СПР.

Альтернативним варіантом побудови САК поворотом люльки є СПР, синтезована методом узагальненого характеристичного полінома [4]. Однак, під час синтезу СПР передавальні функції регуляторів кутової швидкості двигуна і люльки виходять високого порядку та є досить складними з точки зору практичної реалізації. Тому пропонується для даної САК синтезувати регулятори дробового порядку. Вони мають переваги порівняно з класичними, зокрема у випадку їх застосування для оптимізації систем з наступними особливостями їх об'єктів керування: пружними властивостями, наявністю удару, люфтів, в'язкістю тертя валопроводу, нелінійним навантаженням тощо. Усе це відноситься до механізму повороту люльки.

ЛІТЕРАТУРА

1. Дівеев Б. М. Застосування різного типу маятникових динамічних гасників коливань / Дівеев Б. М., Коваль Т. Б., Пастернак М. Г. // Автоматизація виробничих процесів у машинобудуванні та приладобудуванні : Український міжвідомчий науково-технічний збірник. – 2011. - Випуск 45. – С. 472-478.
2. Innovative technologies and intelligent solutions. [Електронний ресурс] / – Режим доступу : <http://www.magirusgroup.com/de/en>.
3. Кушнір А. П. Вентильний електропривод механізму повороту платформи пожежного автопідйомника / Кушнір А. П., Марущак Я. Ю., Оксентюк В. М. // Пожежна безпека : Зб. наук. праць. – 2014. – №24. – С. 103-110.
4. Марущак Я. Ю. Синтез електромеханічних систем з послідовним та паралельним коригуванням: навчальний посібник / Марущак Я. Ю. – Львів: Вид-во НУ “Львівська політехніка”, 2005. – 208 с.
5. Ключев В.И. Теория электропривода / Ключев В.И. – М.: Энергоатомиздат, 2001. – 704 с.
6. Копчак Б. Л. Аналіз і синтез електромеханічних систем, які описуються дробовими інтегрально-диференціальними ланками: автореф. дис. на здобуття наук. ступеня докт. техн. наук : спец. 05.09.03 / Копчак Б. Л. – Львів, 2017. – 40 с.

УДК 614.8+519.6

МОДЕЛЮВАННЯ АКТИВНОГО РУХУ ЛЮДЕЙ В ПОТОЦІ ЗМІШАНОГО СКЛАДУ

Кязімов К.Т., к.т.н., Академія Міністерства по надзвичайним ситуаціям
Азербайджанської Республіки
Комяк В.М., д.ф-м.н, професор, Данілін О.М., к.т.н.
Національний університет цивільного захисту України

В останнє десятиліття спостерігається тенденція до зростання кількості і масштабів наслідків надзвичайних ситуацій (НС). НС супроводжуються не тільки матеріальними, а й людськими втратами, тому в умовах НС дуже важливо швидко

і правильно прийняти рішення як по ліквідації наслідків НС, так і по порятунку людей.

Серед можливих форм захисту населення є організація керованої евакуації людей з місць розвитку НС, зокрема з будівель за необхідний час, що розраховується виходячи з їх об'ємно-планувальних рішень. Для цього розробляються науково-обґрунтовані плани евакуації людей, головною складовою яких є програми моделювання людських потоків, які адекватно відображають реальні процеси руху людей. Тому актуальною задачею є розробка моделей моделювання людських потоків.

В роботі [1] розглянута задача обґрунтування кількості, розмірів шляхів евакуації з висотних будівель та місця їх розташування, які включають сходи та коридори на поверхах з точки зору як мінімального часу евакуації, так і з точки зору врахування існуючого нормування для проектування будівель. Для моделювання руху потоків людей використовуються мережі Петрі. Швидкість руху визначається в залежності щільності потоку [2] для середньо статистичного контингенту евакуйованих.

Існує досить широкий клас будівель як різної пожежної небезпеки, так різного контингенту, який мешкає в них, наприклад люди з обмеженими мобільними можливостями змішаного складу. Результати аналізу [3] показують відсутність моделі індивідуально-поточного руху людей, що адекватна реальному потоку, з обмеженими мобільними можливостями в ньому змішаного складу в досить широкій номенклатурі громадських будівель різних класів функціональної пожежної небезпеки.

В роботі [4] поставлена та вирішена задача моделювання руху гетерогенних потоків людей (люди представляються еліпсами), яка зводиться до задачі щільного розміщення (переміщення) людей з різною щільністю, тобто розташуванням їх в кожний момент часу з урахуванням різних мінімально допустимих відстаней між ними згідно з рядом додаткових технологічних обмежень, серед яких можна виділити рух з різною швидкістю, урахування їх маневреності, комфортності, тощо. Згідно [2] при русі людей в потоці спостерігаються наступні категорії руху: комфортний, спокійний, активний, підвищеної активності. Модель [4] може бути використана при комфортному і спокійному русі людей.

Коли категорія руху змінюється і переходить в категорію активного руху з можливими силовими діями, щільність потоку збільшується [2]. Зміни щільності чинять сильний вплив на характер руху людей в потоці, змінюючи його від вільного, при якому людина може вибирати швидкість і напрямок свого руху, до стиснутого руху в результаті подальшого збільшення щільності потоку, при якому він відчуває дедалі більші силові дії оточуючих його людей.

У зв'язку з вищепереліченими властивостями, моделювати рух з урахуванням мінімально-допустимих відстаней нема сенсу. Тому актуальною проблемою є моделювання руху людей з вираховуванням природних деформацій тіла людини.

В роботі побудована модель людського тіла, що дозволяє враховувати природні нетравматичні деформації його форми при русі в потоці. Людське тіло представляється трикомпонентною моделлю з обмеженнями, що забезпечують умови склейки компонент моделі в єдиний об'єкт та розглядають рухливість тіла у вигляді обмежень на співвідношення кутів повороту, що випливають із фізичних обмежень на взаємне положення частин тіла. Як приклад розглядають горизонтальні та вертикальні обертання плечового суглоба. Слід зазначити, що всі

розміри об'єктів і константи при моделюванні генеруються для кожного об'єкта трикомпонентної моделі випадковим чином з розподілом по нормальному закону.

Нехай в області евакуації Ω_m знаходиться N_k людей з параметрами розміщення $v_i = (x_i, y_i, j_i)$, $i=1,2, \dots, N_k$, де (x_i, y_i) – координати розміщення початку локальної системи координат (поточної точка), а j_i – кут повороту (маневреність) i -го основного еліпса E_i трикомпонентної моделі i -ої людини. Для кожної поточної точки з координатами $g_i(x_i, y_i)$ визначається вектор швидкості $\vec{v}_i = (x_i, y_i, j_i)$. Таким чином, об'єкту E_i приписані характеристики швидкості $\left| \vec{v}_i \right|$ (в метрах в секунду), маневреності (в радіанах) та обмеження на співвідношення кутів повороту в залежності від взаємного положення частин тіла людини.

Тоді математична модель підзадачі на кожній k -ій ітерації може бути сформульована у вигляді пошуку максимуму сукупного переміщення людей, що знаходяться в області евакуації, з урахуванням умов їх не перетинання, умов розміщення їх в області, переміщення з урахуванням їх маневреності та в рамках обмежень, які виникають при природних деформаціях тіла людини.

ЛІТЕРАТУРА

1. Комяк В. В. Моделі та методи розбиття і трасування для оцінки шляхів евакуації у висотних будівлях при проектуванні: автореф. дис. канд. техн. наук: 01.05.02 «Математичне моделювання та обчислювальні методи». Харків, 2014. 25 с.
2. Холщевников В.В., Самошин Д.А. Эвакуация и поведение людей на пожарах: учебное пособие. М.: Академия ГПС МЧС России, 2009. 210 с.
3. Холщевников В.В., Парфененко А.П. Сопоставление различных моделей движения людских потоков и результатов программно-вычислительных комплексов. М.: Пожаровзрывобезопасность, 2015. Т.24, №5. С.68–74.
4. Komyak Va. Komyak Vl., Danilin A. A study of ellipse packing in the high-dimensionality problems. Eastern-European Journal of Enterprise Technologies. 2017. 1/4(85). С. 17–23.

УДК 343.98

УДОСКОНАЛЕННЯ ПРАВОВИХ ОСНОВ ПРОТИДІЇ ТЕРОРИСТИЧНИМ АКТАМ, ЯК ПЕРЕДУМОВА ЗАПОБІГАННЮ НАДЗВИЧАЙНИХ СИТУАЦІЙ

Лисенко А.М., кандидат юридичних наук, доцент, Харківський національний університет внутрішніх справ

Лисенко І.В., кандидат юридичних наук, доцент, Національний технічний університет «Харківський політехнічний інститут»

Поряд з надзвичайними ситуаціями природного та техногенного характеру, які частіше виникають від випадкового збігу обставин, людство періодично переживає трагедії, що викликаються навмисними, цілеспрямованими, насильницькими діями певних осіб чи їх груп. Ці дії отримали назву тероризм.

Відповідно до статті 50 Кодексу цивільного захисту України одним із джерел небезпеки виникнення надзвичайних ситуацій техногенного характеру є

наслідки терористичної діяльності [1]. За певних умов, передбачених ст. 4 Закону України «Про правовий режим надзвичайного стану» в Україні чи в окремих її місцевостях при виникненні надзвичайних ситуацій може бути введений надзвичайний стан. До однієї з умов введення надзвичайного стану відноситься: здійснення масових терористичних актів, що супроводжуються загибеллю людей чи руйнуванням особливо важливих об'єктів життєзабезпечення [2].

На підставі аналізу зазначених законодавчих норм, можна зробити висновок, що законодавець приділяє значну увагу усуненню такої причини надзвичайних ситуацій, як терористична діяльність. Таким чином, створення ефективного національного антитерористичного законодавства набуває особливо важливого значення. Багато в чому вирішення цього питання залежить від правового забезпечення боротьби з тероризмом, що повинно включати в себе перелік нормативно-правових актів, які чітко регулюють діяльність державних органів у цьому напрямку.

На наш погляд, побудова ефективного національного антитерористичного законодавства повинна відбуватися на основі вдосконалення існуючої правової системи. З урахуванням предмету нашого дослідження, під антитерористичним законодавством ми будемо розуміти систему законів та інших нормативно-правових актів, що регламентують антитерористичну діяльність (діяльність, яка охоплює планування, організацію та реалізацію антитерористичних заходів), визначають норми забезпечення захисту осіб, які виконують цю діяльність та встановлюють відповідальність за вчинення злочинів, пов'язаних з терористичною діяльністю.

З метою удосконалення правових основ боротьби з тероризмом ми повинні провести аналіз чинного законодавства. Однак, враховуючи обмежений обсяг нашої наукової роботи, зупинимось на найважливіших нормативно-правових актах у цій сфері. Основу антитерористичного законодавства України становить Конституція України, яка є внутрішньодержавним нормативно-правовим актом, що має вищу юридичну силу та визначається у ст. 2 Закону України «Про боротьбу з тероризмом» [3] як основа боротьби з тероризмом. Саме в Конституції України закріплені основні правові норми, що мають важливе значення для розробки ефективного механізму по боротьбі з тероризмом. До цих норм можна віднести: 1) основи конституційного ладу, які проголошують, що людина, її життя і здоров'я, честь і гідність, недоторканість і безпека визнані в Україні найвищою соціальною цінністю (ст. 3); 2) заборона створення і функціонування будь-яких незаконних збройних формувань, розпалення соціальної, расової, національної і релігійної ворожнечі (ст. 17); 3) державний захист прав і свобод людини і громадянина, проголошення права на життя невідчужуваним і приналежним кожному (ст. 27) [4].

Наступним за важливістю у досліджуваній сфері є Закон України «Про боротьбу з тероризмом», який регламентує реалізацію державної політики у цьому напрямку. Преамбула даного закону наголошує, що його метою є захист особи, держави і суспільства від тероризму, виявлення та усунення причин і умов, які його породжують; він визначає правові і організаційні основи боротьби з цим небезпечним явищем, повноваження і обов'язки органів виконавчої влади, об'єднань громадян і організацій, посадових осіб та окремих громадян у цій сфері, порядок координації їх діяльності, гарантії правового і соціального захисту громадян у зв'язку із участю у боротьбі з тероризмом [3].

Зазначений Закон також дає перелік правових актів, які регламентують боротьбу з тероризмом в Україні. Проте цей перелік не є вичерпним, тому що

антитерористичне законодавство в Україні не набуло систематизованого вигляду та потребує постійного вдосконалення.

До переліку загальних законів, які представляють інтерес для нашого дослідження, входить Закон України «Про правовий режим надзвичайного стану». Як вже було зазначено вище ч. 2 ст. 4 цього Закону визначає таку умову введення надзвичайного стану, як: здійснення масових терористичних актів, що супроводжуються загибеллю людей чи руйнуванням особливо важливих об'єктів життєзабезпечення [2]. Проте, є не зрозумілим, що розуміється під масовими терористичними актами, яку кількість можна віднести до «масових» та чи повинна враховуватися їх небезпечність. За нашим переконанням вживання терміну «масові терористичні акти», є не зовсім коректним, тому що не число терористичних актів повинно визначати введення режиму надзвичайного стану, а певне коло критеріїв, таких як: 1) об'єкт посягання (важливий державний об'єкт, небезпечний об'єкт, об'єкт життєдіяльності, соціальні об'єкти та об'єкти інфраструктури); 2) знаряддя вчинення (вибухові речовини та пристрої, зброя, отруйні, хімічні, ядерні речовини та небезпечні матеріали біологічного походження); 3) оцінка масштабів небезпечних наслідків для життя та здоров'я людей (висока, середня, низька); 4) численність загиблих та поранених. Це дасть змогу проаналізувати тяжкість наслідків, розрахувати сили і засоби, які повинні бути задіяні при ліквідації наслідків терористичного або терористичних актів та вирішити питання щодо необхідності введення надзвичайного стану.

На підставі викладеного, ми пропонуємо внести зміни у ч. 2 ст. 4 Закону України «Про правовий режим надзвичайного стану» та викласти її у такій редакції: «здійснення терористичного або терористичних актів, що супроводжуються загибеллю людей чи руйнуванням особливо важливих об'єктів життєзабезпечення».

ЛІТЕРАТУРА

1. Кодекс цивільного захисту України. Закон України від 02.10.2012 р. № 5403-VI. Дата оновлення: 04.11.2018. URL: <https://zakon.rada.gov.ua/laws/show/5403-17> (дата звернення: 12.03.2020).
2. Про правовий режим надзвичайного стану : Закон України від 16.03.2000 р. № 1550-III. Дата оновлення: 28.12.2015. URL: <https://zakon.rada.gov.ua/laws/show/1550-14> (дата звернення: 12.03.2020).
3. Про боротьбу з тероризмом : Закон України від 20.03.2003 р. № 638-IV. Дата оновлення : 04.11.2018. URL: <https://zakon.rada.gov.ua/laws/show/638-15> (дата звернення: 12.03.2020).
4. Конституція України : Закон України від 28.06.1996 № 254к/96-ВР. Дата оновлення : 01.01.2020. URL: <https://zakon.rada.gov.ua/laws/show/254к/96-вр> (дата звернення: 12.03.2020).

УДК 351.861

ОСОБЛИВОСТІ ВИЯВЛЕННЯ ПРОТИПІХОТНИХ МІН В ЗОНІ ООС

Матухно Василь, к.т.н., НУЦЗУ

Соловійов Ігор, АРЗ СП ГУ ДСНС України у Херсонській області

Договір про заборону протипіхотних мін, прийнятий в 1999 році, нині ратифіковано трьома четвертими усіх країн світу, зокрема Україною. Він забороняє виробництво, накопичення і застосування протипіхотних наземних мін.

Аналіз ситуації, яка склалася на Сході України, коли внаслідок бойових дій значна територія Донецької та Луганської областей забруднена вибухонебезпечними предметами показав, що тільки за попередніми оцінками площа звільненої території, яка вважається мінно-небезпечною, складає близько 7000 км², на якій проживає близько 1,5 млн. громадян України. Крім того площа території, яка тимчасово непідконтрольна нашій державі складає близько 15000 км² [1]. Упродовж більш ніж п'яти років збройного конфлікту на Донбасі від вибухів мін і вибухонебезпечних залишків війни загинуло 977 цивільних, ще 1528 осіб отримали поранення різного ступеня тяжкості.

Отже, останнім часом значно загострилась проблема мінної небезпеки, яка вимагає отримання певної оцінки з метою формулювання та реалізації своєчасних та дієвих організаційно-технічних заходів з боку як органів військового управління так і органів державної влади України в галузі протимінної діяльності.

З огляду на стан мінного загородження та стан зовнішнього трав'яного покриву – встановлення мін здебільшого відбувається у весняно-осінній період. Найбільш поширені види протипіхотних мін які виявлені на Донбасі є: ПМН-2, ПОМ-2, ПОМЗ, ПМД-6, МОН-50, ПФМ-1.

Особливості виявлення протипіхотних мін полягають у конструктивному рішенні та їх механізмі спрацювання оскільки:

- по-перше, міни конструюються так, щоб при встановленні не потрібен був спеціаліст-сапер і всі процеси приведення в бойовий стан повинні проходити автоматично;

- по-друге, чим простіша конструкція міни, тим біль гостро стає питання безпеки їх виявлення;

- по-третє, міна повинна встановлюватися тільки там і тоді, коли це потрібно, тому міни можуть знаходитись у місцях де їх виявлення є проблематичним для міношукачів;

- по-четверте, деякі міни мають механізм самознищення, які несуть небезпеку непередбачуваного підриву при виявленні.

Виходячи з цих особливостей з'являються міни з новими принципами будови, встановлення і застосування, які є досить непередбачуваними.

Фугасні міни оснащені тільки вибуховою речовиною. Під час їх вибуху людей уражає ударна хвиля (призводить до травм, часто втрати кінцівок) та продукти вибуху (викликають теплові та хімічні опіки).

Осколкові міни оснащені невеликою кількістю вибухової речовини й елементами ураження у вигляді металевих кульок, циліндрів, голок, смужок тощо. Поділяються на міни кругового (при спрацюванні «вистрибують» і розриваються на висоті 0,6–1,0 м) і спрямованого ураження.

Противопіхотні міни, які мають систему самоліквідації, вони не вилучаються та не знешкоджуються (під час спроби знешкодження міни станеться вибух). Такий спосіб установки міни важко розпізнати, що несе підвищену небезпеку і вимагає спеціальних знань і устаткування для знешкодження.

Міна може вибухнути:

- від незначного натискання на неї, при цьому вага навантаження може становити декілька кілограм;
- під час спроби підняти її, оскільки під нею може виявитися інша міна або пристрій;
- від приведення в дію за допомогою «розтяжок», які знаходяться низько над землею і малопомітні.

Перебуваючи на місцевості, особливо незнайомій, потрібно уважно дивитись під ноги, не тягнути за дріт або мотузку, оскільки вона може виявитися «розтяжкою» і привести в дію міну. Противопіхотна міна ПМД в дерев'яному корпусі (фугасна), противопіхотні міни ОЗМ-72 і ПОМЗ (осколкові кругової дії) Противопіхотні міни МОН-50 і МОН-100 (осколкові спрямованої дії). Мінімальна безпечна відстань: для фугасних мін — не менше 50 м, для осколкових — не менше 300 м.

Виявлення противопіхотних мін, як і будь-яких інших ВВП відбувається за допомогою різних видів міношукачів, де за допомогою електричного струму створюється магнітне поле. Коли воно направляється на інше магнітне поле, яке створює міна, пристрій подає сигнал. Що ближче до об'єкта, то сильніше сигнал. Але враховуючи особливості механізмів та матеріал з якого виготовляються міни, є проблема ефективності виявлення ВВП використовуючи міношукач, який закодований на один принцип пошуку.

У деяких країнах для пошуку мін використовують собак із хорошим нюхом на хімічні речовини, але ефективність пошуку часто залежить від стосунків, які склалися між собакою та її провідником.

Одним з головних винаходів останнього десятиліття став георадар, який закріплюється на металодетекторі. Але цей коштовний пристрій тільки починає переходити з рук військових у руки цивільного населення і має ті самі обмеження, що й металодетектори. Він може давати хибні свідчення, в результаті чого сапер не завжди в змозі визначити, який саме об'єкт він знайшов.

На жаль, в деяких шарах ґрунту міношукач працює гірше і може визначити тільки місцезнаходження об'єкта, але не метал, з якого він складається. Через це досить часто відбуваються помилкові сигнали.

Сьогодні розмінування переважно фінансується та координується гуманітарними організаціями. Цілком переконатися в очищенні території можна тільки тоді, коли сам сапер вийде з неї тим само шляхом, яким зайшов.

Найчастіше міни використовують для охорони позицій - на відміну від караульного, міна ніколи не засне. Лише кілька мін, розкиданих полем чи лісом, здатні перетворити родючу землю на покинуту пустелю.

Технології розмінування постійно змінюються, адже самі міни безперервно вдосконалюються, тому постійний аналіз принципів та способів пошуку дасть можливість вдосконалювати теоретичні та практичні особливості виявлення мін.

ЛІТЕРАТУРА

1. Карпюк Г. Мінна загроза: щодесята жертва підривів – дитина [Електронний ресурс] / Г. Карпюк // Рубрика. – 2019. – Режим доступу: <https://rubryka.com/article/minna-zagroza>.

UDC 629.039.58

DIRECTIONS OF SAFETY MANAGEMENT OF OBJECTS AT FUEL AND ENERGY COMPLEX

Makhovskyi V., PhD in eng. sc., associate professor,
Kriukovska O., PhD in eng. sc., associate professor,
Romaniuk R., PhD in eng. sc., associate professor
(Dniprovsk State Technical University)

Enterprises of fuel and energy complex (FEC) are a high risk area that can create man-made disasters, various accidents, threats to human life and the environment.

The safe operation of the FEC, consisting of refineries and petrochemicals, will be effective if they meet the requirements of international standards (ISO 9000 (quality management system), ISO 18000 (OHSAS – industrial safety and health management system), ISO 14000 (environmental management system)) and other international documents [1, 2].

The hazardous industrial facility (HIF) safety system consists of two stages: accident risk analysis and emergency response.

The main task of analyzing the risk of accidents at hazardous production sites is to provide objective information about the condition of the facility to decision makers about the safety of the analyzed object, and to prevent human casualties and material damage. The main focus during the risk analysis should be on identifying “weaknesses” in terms of security and developing sound industrial safety recommendations.

When considering the application of quantitative criteria for acceptable risk as an indicator of industrial safety, it is necessary to consider the complexity of hazardous production facilities and the lack of necessary information for accurate risk assessment. The application of quantitative acceptable risk criteria alone and the results of this assessment are not sufficient to conclude on the degree of industrial safety of the facility.

In the general case, the criteria for acceptable risk of accidents at hazardous production facilities are recommended to be determined on the basis of a set of conditions, including [3]:

- 1) qualitative criteria that reflect specific safety requirements (requirements for the diagnosis of certain technical devices and a number of expertise);
- 2) quantitative hazard criteria (acceptable individual risk criteria, safe distance conditions based on accident impact assessments, etc.).

The choice of methods for conducting industrial risk analysis should take into account: the stages of operation of the object (design, operation, etc.), the purpose of the analysis, the criteria of acceptable risk, type of hazardous production facility and nature of the hazard, availability of resources for analysis, experience and qualification of contractors, availability of necessary information and other factors.

The proposed content of a set of risk analysis techniques is based on a scheme of typical accident scenarios at a hazardous production facility. On the basis of the formulated requirements for the methods that make up the complex methods of risk and accident risk assessment at hazardous production facilities, a system of information support for risk analysis was created, including the structure of computer risk assessment.

The solution of the problem of increasing the efficiency of declaring and quality of risk analysis works, in addition to improving the regulatory and methodological base, should also be related to the development of the system of industrial safety examination by improving the system of training, certification of experts and accreditation of expert organizations in this field. In order to improve the quality of risk analysis work, requirements have been formulated for experts and expert organizations specializing in the field of industrial safety declaration and risk analysis.

The experiments on the development and implementation of industrial safety management systems at the fuel and energy complex enterprises have made it possible to work out the basics of the transition from risk analysis to accident risk management at HIF.

The results of basic and applied research on anthropogenic safety and risk issues are the basis for the transition from traditional methods and systems to ensure strength, resource and reliability to risk assessment and management methods. One of the important elements of solving the problem of safety and risks is the interconnection of the development and use of a comprehensive system of diagnostics and monitoring in regular and emergency situations.

To ensure the strength, resource and safety of machines and mechanisms, it must be assumed that the degree of scientific validity of design documentation, methods and equipment for diagnostics and monitoring, the accumulated practical experience in the field of design and operation are characterized by three major trends as they transition from staff (normal) states to emergency and catastrophic:

- 1) risks characterizing the analyzed processes;
- 2) the level and possibilities of diagnostics are significantly reduced;
- 3) condition and risk monitoring remains low due to the low likelihood of emergencies.

When using already existing and developing new diagnostic systems for each class of catastrophes and types of emergencies, the following varieties of measured characteristics should be distinguished [4]:

- 1) characteristics of the status of the most important systems of potentially dangerous components of equipment in regular and emergency situations;
- 2) characteristics of factors in case of emergence and development of emergencies;
- 3) characteristics of the condition of structural materials and their properties.

With the planned modernization of petroleum refining and petrochemical industries, priority is given to ensuring the industrial safety. The main principle in ensuring the industrial safety at HIF should be a risk-oriented approach. To ensure industrial safety at the enterprises of the fuel and energy complex at the modern level, it is necessary to diagnose the equipment at all stages of its life cycle, to constantly monitor the condition of the objects and the risks during their operation.

REFERENCES

1. Kent Muhlbaer W. Pipeline Risk Management Manual: Ideas, Techniques, and Resources. Oxford. 2004. 422 p.

2. Кісь С. Я., Люта Н. В., Петренко В. П. Про інтелектуальний потенціал нафтогазової галузі України як важливу складову її енергетичної безпеки. Науковий вісник ІФНТУНГ. 2006 р. № 1(13). С. 93–99.

3. Енергоекотологічна безпека нафтогазових об'єктів / Говдяк Р. М. та ін. Івано-Франківськ: Лілея – НВ, 2007. 554 с.

4. Говдяк Р. М., Коснірев Ю. М. Кількісний аналіз аварійного ризику газотранспортних об'єктів підвищеної небезпеки. Львів: Кальварія, 2007. 158 с.

УДК 515.2

ОСОБЛИВОСТІ ТЕХНОГЕННИХ НАДЗВИЧАЙНИХ СИТУАЦІЙ НА ІНЖЕНЕРНИХ МЕРЕЖАХ МЕГАПОЛІСУ

Мележик Р.С., ад'юнкт

Національний університет цивільного захисту України

Функціонування мегаполісу завжди пов'язане з ризиками виникнення надзвичайних ситуацій техногенного характеру (ТНС), які генеруються значною щільністю міського населення, критичною наближеністю об'єктів із масовим перебуванням людей до потенційно небезпечних промислових об'єктів (ПНО), високим рівнем старіння основних фондів ПНО та поглиблюється невизначеністю або відсутністю оперативної і повної інформації про міське господарство [1]. У цих умовах одним з головних факторів підвищення рівня техногенної безпеки міста є побудова прогнозу виникнення ТНС. Небезпеки можуть провокуватися усіма компонентами міста як складної відкритої динамічної системи, тому необхідним є застосування комплексного підходу до прогнозування динаміки надзвичайних ситуацій техногенного характеру (ТНС), що включає розгляд як промислових ПНО, так і елементів інженерної інфраструктури міста.

Для обрання інструментальних засобів прогнозування проаналізуємо основні особливості надзвичайних ситуацій техногенного характеру в умовах мегаполісу (рис. 1).

Таким чином, моделювання виникнення та розвитку ТНС в умовах мегаполісу має враховувати такі основні особливості ТНС, як

- Розподіленість у часі та просторова розподіленість ТНС.
- Випадковість моментів настання.
- Унікальність умов протікання.
- Високий рівень збитків та впливів на оточення.
- Невизначеність (багатоваріантність) причин реалізації ТНС.
- Недостатній обсяг та зашумленість статистичної інформації про попередні ТНС.
- Відмінний характер завдань з управління за стадіями процесу управління

Моменти надходження відмов обладнання як причини ТНС (настання подій) є дискретною випадковою величиною, при цьому мають місце поступові та випадкові відмови обладнання.

Випадковий потік подій є розподіленим як у часі, так і у просторі, а урахування кількох джерел настання подій в цілому порушує вимогу ординарності процесу.

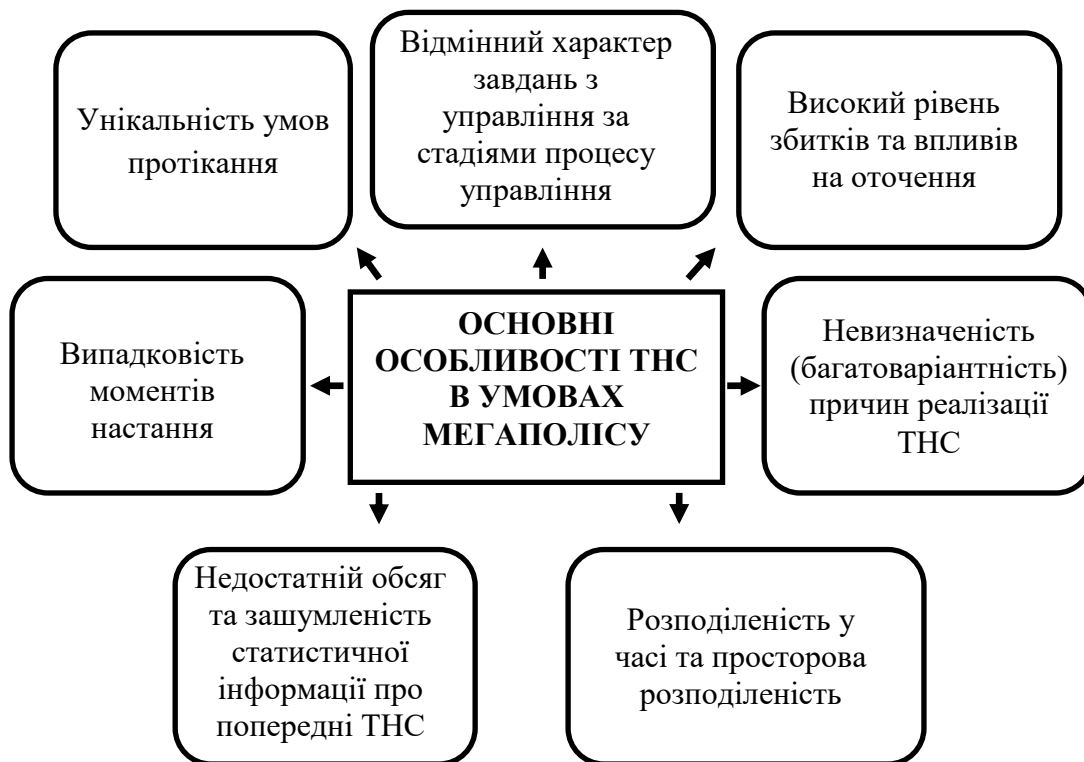


Рисунок 1. Характеристика особливостей надзвичайних ситуацій техногенного характеру в умовах мегаполісу

Потік моментів виникнення ТНС моделюється як послідовність заявок на обслуговування територіальною системою техногенної безпеки [2, 3].

Стан основних фондів інженерної інфраструктури міст України є таким, що при прогнозуванні виникнення ТНС необхідно передбачити та врахувати наявності поступових відмов обладнання. Таким чином, теоретична інтенсивність потоку відмов є функцією часу, тобто потік заявок на обслуговування не є стаціонарним.

Отже, в якості базового теоретичного розподілу моментів настання відмови, які генерують ТНС, приймається нестационарний розподіл Пуассона (розподіл рідких подій) у часі [4].

Таким чином, функціонування системи техногенної безпеки у великих містах України як у повсякденному режимі, так і в умовах надзвичайної ситуації на потенційно небезпечних об'єктах або елементах інженерної інфраструктури, а також в умовах великих НС має передбачати конкретизацію та комплексне охоплення техногенних загроз; оцінку обсягів територіальних матеріальних та людських резервів, необхідних для запобігання надзвичайної ситуації та мінімізації її негативних наслідків.

ЛІТЕРАТУРА

1. Чуб І.А., Новожилова М.В., Мележик Р.С. Імітаційне моделювання міської інженерної інфраструктури як джерела техногенної надзвичайної ситуації проблеми надзвичайних ситуацій. - 2018. - № 27. - С. 169-174.

2. Попов В.М., Чуб І.А., Новожилова М.В. Моделирование характеристик потока отказов основных производственных фондов объектов повышенной опасности. Проблемы надзвичайних ситуацій. - 2015. - Вип. 21. - С. 93-98.

3. Чуб О.І., Новожилова М.В., Мележик Р.С. Модель функціонування логістичної інфраструктури мегаполіса в умовах надзвичайної ситуації техногенного характеру. *Радіоелектроніка та інформатика*. - 2018. - № 4.- С. 26-31.

УДК 004.312.2:004.94

РОЗРОБКА АНАЛІТИЧНО-ІНФОРМАЦІЙНОЇ СИСТЕМИ УПРАВЛІННЯ ТА ПОПЕРЕДЖЕННЯ ВИНИКНЕННЯ ПОЖЕЖ

Мельник О.Г., к. т. н., с. н. с., Мельник Р.П., к. т. н., доц.,
Черкаський інститут пожежної безпеки імені Героїв Чорнобиля Національного університету цивільного захисту України

Активна інформатизація всіх сфер життєдіяльності людини вимагає прийняття та впровадження оперативних і високоефективних рішень на всіх рівнях державного управління в єдиній державній системі цивільного захисту. Якісний рівень прийнятих рішень залежить від достовірності та змістовності інформації, що підлягає аналізу та узагальненню, а також подання її у відповідній формі. Все це свідчить про безумовну актуальність розробки систем збору, передачі, опрацювання, візуалізації та документування статистичної інформації. В свою чергу, правильно опрацьовану аналітичну інформацію можна використовувати для завчасного прогнозування виникнення надзвичайних ситуацій.

Теоретично доведено, що одним із ефективних підходів до вдосконалення заходів із запобігання надзвичайним ситуаціям є застосування техніки та засобів цивільного захисту з моніторингу по багаторівневому перетворенню інформації [1]. Запропонована технологія дозволяє виконувати надскладні завдання з отримання інтегральних даних зі стану об'єктів моніторингу як послідовність, що містить скоординовані між собою складові, які адаптовано до змін сторонніх впливів.

У науковій роботі [2] доведена ефективність застосування методу групового урахування аргументів для прогнозування пожеж у житловому секторі та обрано показник, за допомогою якого можливо дистанційно виконати прогнозування споживання електроенергії. На основі даних для прогнозування передпожежного стану житлового сектора можна синтезувати адекватні прогнозні моделі за багаторядним алгоритмом методу групового урахування аргументів. Зі зростанням прогнозного періоду збільшується середнє значення похибки прогнозування. Якщо тривалість прогнозного періоду 3 кроки, то похибка прогнозування зростає на 1,4 %, водночас вона залишається прийнятною. Модель прогнозу передумов виникнення пожежі в квартирі – це поліном Колмогорова-Габора:

$$y = w_0 + \sum_{i=1}^m w_i x_i + \sum_{i=1}^m \sum_{j=1}^m w_{ij} x_i x_j + \sum_{i=1}^m \sum_{j=1}^m \sum_{k=1}^m w_{ijk} x_i x_j x_k + \dots, \quad (1)$$

де $x = \{x_i | i = 1, \dots, m\} \cup \emptyset$ – множина вільних змінних; w – вектор параметрів вагових коефіцієнтів $w = \langle w_i, w_{ij}, w_{ijk}, \dots | i, j, k, \dots = 1, \dots, m \rangle$; x – вільна змінна.

Базова модель лінійна відносно параметрів w та нелінійна відносно вільних змінних x .

На базі методу групового урахування аргументів було отримано модель прогнозу квартири, що є складним поліномом. Житловий сектор моніторингу – це множина споживачів електроенергії, тому на кожен квартиру (житловий будинок) необхідно отримати таку модель. Окрім цього, згенеровані моделі з часом «старіють», тому потрібно їх періодично перераховувати. Для одержання даних зі стану електромережі в житлових приміщеннях необхідні великі працезатрати, час та високотехнологічні засоби обчислювальної техніки. Всі ці вимоги на сьогодні майже унеможливають проведення постійного аналізу стану електромереж житлового сектору. Це стало підґрунтям для проведення подальших досліджень.

В науковій роботі [2] розроблено структурну схему комп'ютеризованої системи для реалізації методу прогнозування передумов виникнення пожеж у житловому секторі. Для реалізації даної комп'ютеризованої системи нами запропонована алгоритмічна концепція побудови програмно-апаратних засобів прогнозування пожеж у житловому секторі, що представлена на рис. 1.

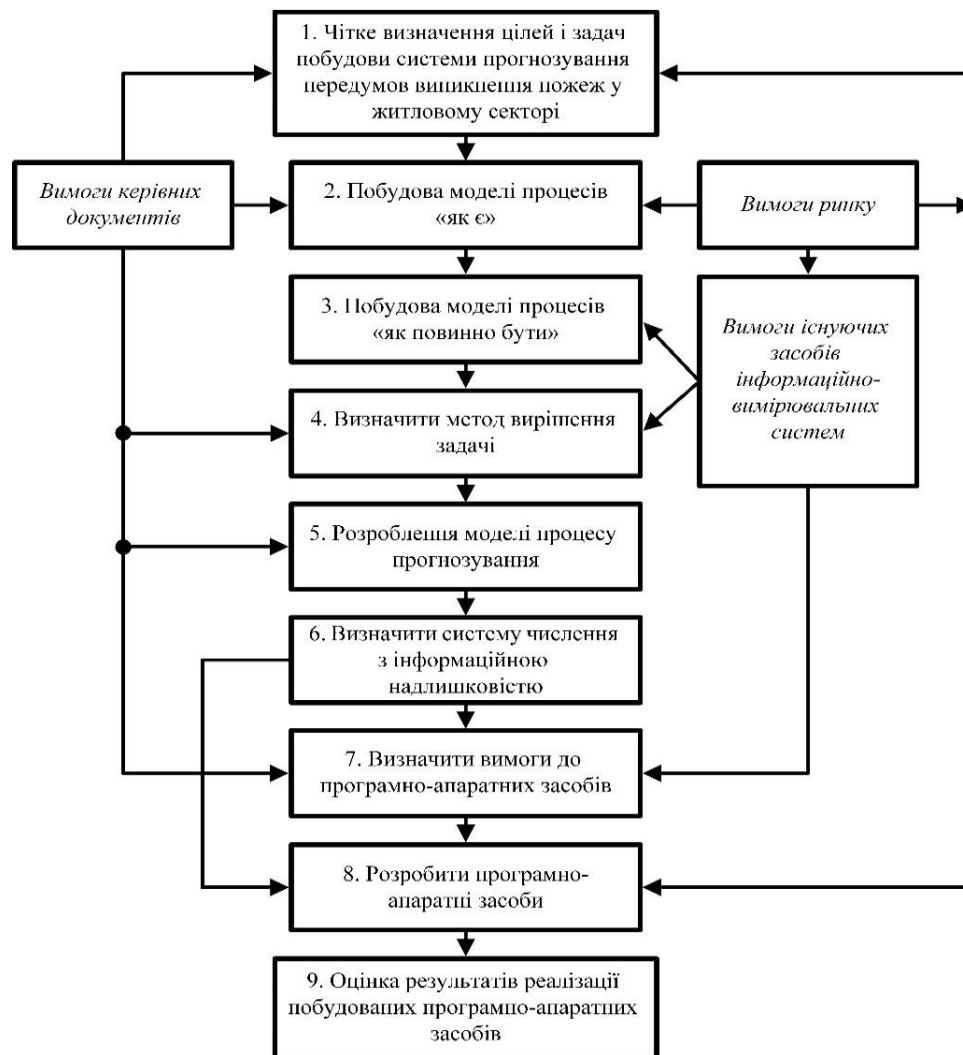


Рис. 1. Алгоритмічна концепція побудови програмно-апаратних засобів прогнозування пожеж у житловому секторі

Надалі необхідно знайти систему числення, що зможе забезпечити оперативність розрахунку моделей квартир та гарантоване прогнозування виникнення надзвичайних ситуацій.

ЛІТЕРАТУРА

1. Мельник О. Г., Мельник Р. П., Новосад Д. В. Необхідність створення автоматизованої інформаційної системи прогнозування виникнення пожеж. Теорія і практика гасіння пожеж та ліквідації надзвичайних ситуацій: матеріали ІХ міжнародної науково-практичної конференції (18-19 травня 2018). Черкаси: ЧПБ ім. Героїв Чорнобиля, 2018. С. 268–267.

2. Мельник Р. П., Мельник О. Г. Розроблення комп'ютеризованої системи прогнозування пожеж у житловому секторі. Вісник Черкаського державного технологічного університету. Серія «Технічні науки». 2019. Вип. 1. С. 5–10.

УДК 614.84

МЕТОДОЛОГІЯ РОЗРАХУНКОВОЇ ОЦІНКИ ПРОТИПОЖЕЖНИХ ВІДСТАНЕЙ МІЖ БУДІВЕЛЬНИМИ ОБ'ЄКТАМИ

Ніжник В.В., к.т.н., с.н.с., Фещук Ю.Л., к.т.н., Поздєєв С.В., д.т.н., професор
Український науково-дослідний інститут цивільного захисту

В Україні метод з визначення протипожежних відстаней регламентовано в державних будівельних нормах [1], що передбачає використання конкретних табличних значень. Однак такий метод не враховує ряд параметрів.

Аналіз літературних джерел [2 – 4] показав, що оцінювання протипожежних відстаней відбувається виходячи з двох критеріїв безпеки: тепловий потік і температура. Варто зазначити, що підхід, заснований на використанні критерію теплового потоку, має недолік, оскільки на даний час відсутня достатня статистична база критичних значень по тепловому потоку для різних речовин і матеріалів. Для оцінки протипожежних відстаней запропоновано використовувати критерій, який забезпечує умову прямої фіксації можливості виникнення пожежі на суміжному будинку, враховуючи природу його матеріалів, а саме: температуру займання матеріалів.

Мета роботи – розроблення методологічних підходів щодо визначення протипожежних відстаней між будівельними об'єктами розрахунковими методами.

Критерієм прийнятності значення розрахункової протипожежної відстані (R) є виконання умови (1):

$$T_p \leq T_d \quad (1)$$

де T_p – розрахункова температура поверхні матеріалу або речовини об'єкту будівництва; T_d – допустима температура матеріалу або речовини об'єкту будівництва.

Під час оцінювання протипожежних відстаней між суміжними об'єктами будівництва можуть використовуватися такі розрахункові методи:

- розрахунково-табличний метод оцінювання протипожежних відстаней;

- спрощений розрахунковий метод оцінювання протипожежних відстаней;
- розрахунковий метод оцінювання протипожежних відстаней із використанням рівняння променистого теплообміну та рівняння нестационарної теплопровідності;
- розрахунковий метод оцінювання протипожежних відстаней із використанням польових моделей.

В якості основного методу під час оцінювання протипожежних відстаней рекомендується використовувати розрахунково-табличний метод.

Обґрунтування розрахунково-табличного методу здійснювалося на підставі обробки даних температури на елементах суміжних об'єктів від теплового впливу вогнища пожежі, які отримані вході розрахунку за комп'ютерними моделями, адекватність яких перевірена з експериментальними даними [5 – 6].

Для побудування плану повного факторного експерименту взято попередньо обґрунтований перелік параметрів, які мають найбільші значення під час визначення протипожежних відстаней, а саме: теплоутворювальна здатність пожежної навантаги (Q), коефіцієнт прорізів у зовнішніх огорожувальних конструкціях (k), тривалість опромінювання (t).

Математична модель за зробленим припущеннями відповідає лінійній залежності протипожежних відстаней та факторами, яка має вигляд рівняння (2):

$$(2)$$

де x_1, x_2, x_3 – параметри, що враховують вибрані фактори, $b_0, b_1, b_2, b_3, b_4, b_5, b_6, b_7$ – константи рівняння числової регресії.

На основі проведення повного факторного експерименту, враховуючи рівняння (2) та найбільш значущі вище зазначені параметри побудовані поверхні на яких показані рівні, що відповідають різним значенням протипожежних відстаней.

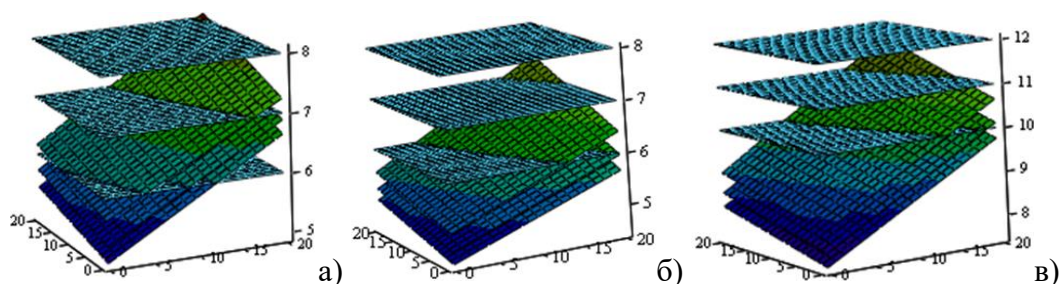


Рисунок 1. Поверхні залежності протипожежних відстаней від найбільш значущих параметрів: а) для випадку горючого фасаду, б) для випадку не горючого фасаду, в) для випадку технологічного об'єкту, в якому обертаються горючі рідини

Висновки. 1. Запропоновано загальну методологію розрахункової оцінки протипожежних відстаней між будівельними об'єктами. 2. На основі регресійних лінійних залежностей обґрунтовано розрахунково-табличний метод визначення протипожежних відстаней для об'єкта, який опромінюється і виконаний з горючого, не горючого фасаду, а також об'єкту, в якому обертаються рідкі нафтопродукти.

ЛІТЕРАТУРА

1. ДБН Б.2.2-12:2018 Планировка и застройка территорий. – [Дата введения 2018-09-01]. – К.: Минрегион Украины, 2018. – 179 с.
2. Ройтман М.Я. Основы противопожарного нормирования в строительстве // Проблемы безопасности при чрезвычайных ситуациях. – М.: ВИНТИ. – 1969, вып. 4. – С. 297-298.
3. Jönsson R., Frantzich H., Karlsson B., Magnusson S.E., Ondrus J., Pettersson O., Bengtsson S., Osterling T., Thor J., Brandskydd – Teori och Praktik, Brandskyddslaget, LTH-Brandteknik, Stockholm, 1994, In Swedish.
4. Грушевський Б.В. Пожарная профилактика в строительстве / Грушевський Б.В., Яковлев А.И., Кривошеев И.А. и др. // под ред. В.Ф. Кураленкина.- М.: ВИПТШ, 1985. - 451 с.
5. Нижник В.В. Исследования теплового влияния факела модельного очага пожара класса В на элементы смежных объектов/ В.В. Нижник, С.В. Поздеев, Ю.Л. Фещук, А.А. Сизиков // Вестник Кокшетауского технического института КЧС МВД Республики Казахстан. – № 2 (34). – 2019. – с. 62 – 71.
6. Ніжник В.В. Дослідження теплового впливу вогнища пожежі через віконний проріз будівлі на елементи суміжних об'єктів / В.В. Ніжник // Науковий вісник: Цивільний захист та пожежна безпека. – № 1(7). – 2019. – с. 26 – 32.

УДК 614.841.42

ДОСЛІДЖЕННЯ ФЛЕГМАТИЗУЮЧИХ ВЛАСТИВОСТЕЙ ВУГЛЕКИСЛОГО ГАЗУ

Нуянзін Віталій, канд. техн. наук, Кропива Михайло, канд. техн. наук,
Майборода Артем, канд. пед. наук, доцент, Несват Олександр,
Черкаський інститут пожежної безпеки імені Героїв Чорнобиля НУЦЗ України

В Україні, як завжди, гостро стоїть проблема боротьби з пожежами та їх наслідками. За результатами аналізу пожеж та їх наслідків в Україні за 2019 рік [1] виявлено тенденції, що вказують на збільшення кількості пожеж та матеріальних втрат від них, травмованих на пожежах людей порівняно з 2018 роком.

Одними з найбільш ефективних речовин, які використовуються для припинення горіння в системах автоматичного пожежогасіння, є нейтральні гази [2-3]: азот (N_2), вуглекислий газ (CO_2), водяна пара (H_2O), гелій (He), аргон (Ar) тощо.

Нейтральні гази в основному використовуються в системах автоматичного пожежогасіння, які передбачають об'ємний спосіб гасіння. Зрозуміло, що швидкість ліквідації загорання буде залежати від газообміну в приміщенні, тобто кількості та місцю розташування вентиляційних отворів, не закритих дверей, вікон тощо. Дослідження в цьому напрямку, як в Україні та і в світі майже не проводяться, тому мета даної роботи є актуальною.

Для дослідження впливу газообміну на ефективність та швидкість припинення горіння було розроблено установку (рис. 1), камера якої імітує реальне приміщення.

Дослідження було проведено при швидкостях подачі діоксиду вуглецю рівним 60, 80 та 100 л/хв.

Результати проведених досліджень представлено на графіку (рис. 2). З них видно, що припинення горіння при закритих вентиляційних отворах (режим газообміну № 1) відбувається швидше ніж при відкритих отворах (режим газообміну № 2). Так при швидкості подачі діоксиду вуглецю рівній 40 л/хв. це відбувається на 4 с швидше, що більше ніж на 40 % швидше; при швидкості подачі діоксиду вуглецю рівній 60 л/хв. це відбувається на 3,5 с швидше, що більше ніж на 35 % швидше; при швидкості подачі діоксиду вуглецю рівній 80 л/хв. це відбувається на 3,3 с швидше, що більше ніж на 35 % швидше; при швидкості подачі діоксиду вуглецю рівній 100 л/хв. на 1,9 с, що більше ніж на 25 % швидше.

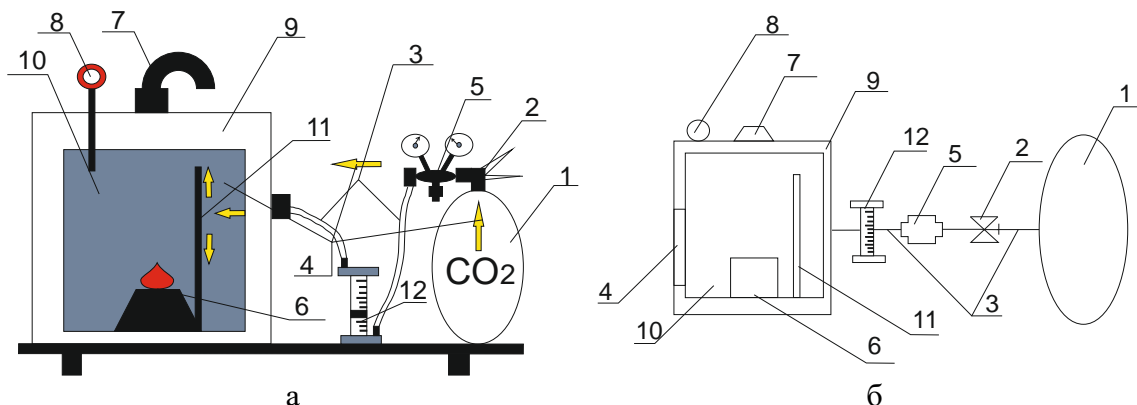


Рис. 1. Установа для дослідження припинення горіння методом флегматизації (а); конструктивна схема установки (б): 1 – ємність з флегматизатором під тиском; 2 – вентиль; 3 – гнучкий трубопровід; 4 – отвір для притоку повітря із засувкою; 5 – редуктор; 6 – горюча речовина; 7 – отвір для відводу продуктів горіння; 8 – датчик температури; 9 – ізольована камера; 10 – термостійке скло; 11 – екран; 12 -ротаметр.

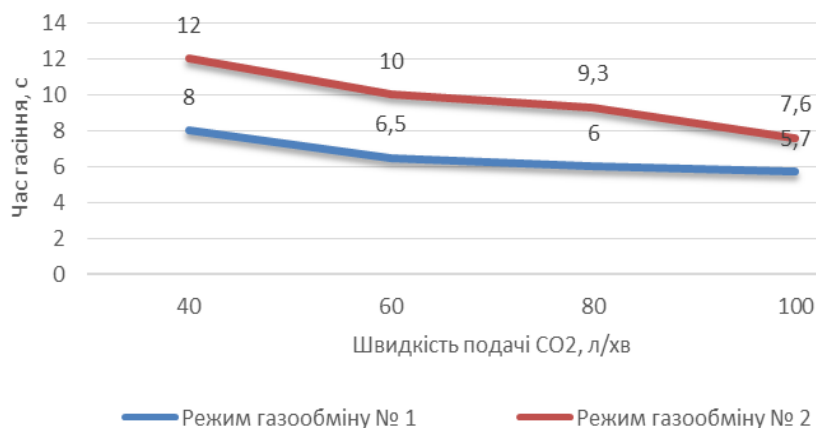


Рис. 2. Графік залежності часу (від моменту початку подачі діоксиду вуглецю до припинення горіння) від режиму газообміну та швидкості подачі вогнегасної речовини.

З цього можна зробити висновок, що вплив, який чинять відкриті вентиляційні канали (двері вікна) на швидкість припинення горіння найбільш суттєвий при низьких швидкостях подачі інертних газів. А також, що при

збільшенні швидкості надходження флегматизаторів в зону горіння час гасіння зменшується.

ЛІТЕРАТУРА

1. Український науково-дослідний інститут цивільного захисту [Електронний ресурс]: – Режим доступу до матеріалу. : https://undicz.dsns.gov.ua/files/2020/1/27/Analitychna%20dovidka%20pro%20pojeji_12.2019.pdf.
2. Єлагін Г.І., Шкарабура М.Г., Кришталь М.А., Тищенко О.М. Є 47 Основи теорії розвитку і припинення горіння: Підручник. – Частина II. – Черкаси: ЧПБ, 2005. – 276 с.
3. Абдурагимов И. М. О механизмах огнетушащего действия средств пожаротушения // Пожаровзрывобезопасность. – 2012. – Т. 21, № 4. – С. 60-82.

УДК 624.015.5

РОЗРОБКА ПІДХОДУ ДО ВИЗНАЧЕННЯ ТЕХНІЧНОГО СТАНУ БУДІВЕЛЬНИХ КОНСТРУКЦІЙ ПРОМИСЛОВИХ ОБ'ЄКТІВ

Отрош Ю.А., к.т.н., доцент, Андронов В.А., д.т.н., професор,
Національний університет цивільного захисту України
Демидов Д.А.,
ПрАТ «Страхова компанія «Уніка»

За 12 місяців **2018 року** в Україні зареєстровано **78 608** пожеж. Матеріальні втрати від пожеж склали **8 млрд 279 млн 119 тис. грн.** На пожежах виявлено **2 009** загиблих людей, у тому числі **47** дітей. В середньому **щодня** виникало **215** пожеж, вогнем знищувалось або пошкоджувалось **70** будівель і споруд.

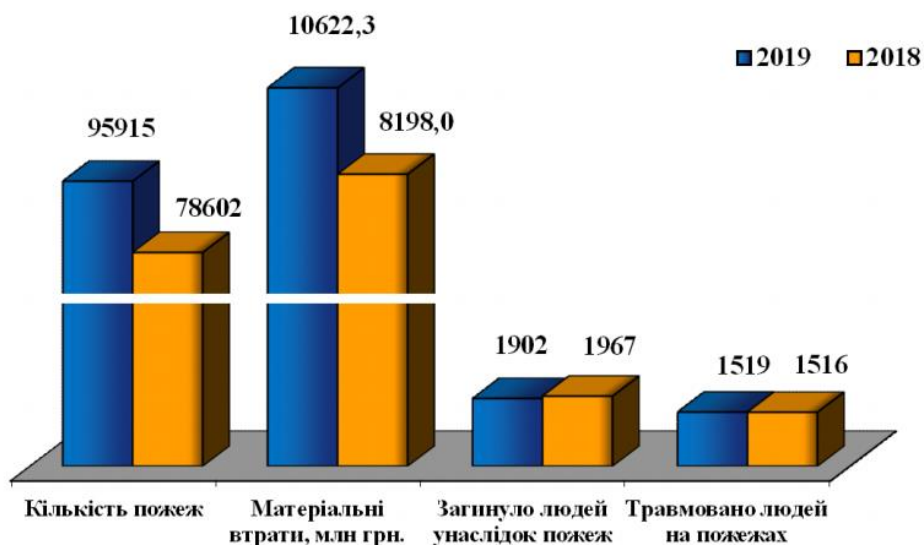


Рис. 1. Показники, що характеризують стан з пожежами в державі за 12 місяців 2019 року, порівняно з аналогічним періодом 2018 року

Техногенні небезпеки, які проявляються при аваріях чи катастрофах на потенційно небезпечних об'єктах і об'єктах підвищеної небезпеки, є найбільш небезпечними і містять у собі загрозу для життя і діяльності людини, природного середовища або здатні її створити внаслідок ймовірного вибуху, пожежі, затоплення, забруднення навколишнього середовища.

Забезпечення безпеки та захисту населення, об'єктів економіки від негативних наслідків надзвичайних ситуацій різного походження повинно розглядатись як невід'ємна частина державної політики у сфері національної безпеки і державного будівництва, як одна з найбільш важливих функцій діяльності центральних органів державної виконавчої влади.

В результаті техногенних аварій чи катастроф складається надзвичайна ситуація, раптове виникнення якої призводить до значних людських втрат чи ураження людей, соціально-екологічних і економічних збитків, необхідності захисту людей від шкідливої дії для здоров'я отруйних, радіоактивних речовин, бактерій, травмуючи і психогенних факторів, проведення рятувальних, невідкладних медичних і евакуаційних заходів, ліквідації негативних наслідків, які склалися.

Проблема спрацювання конструкцій, споруд і машин, з якою стикаються всі країни, для України набуває особливого значення через складний економічний та фінансовий стан. Особливої уваги набувають питання управління експлуатаційною надійністю та довговічністю об'єктів шляхом визначення їхнього технічного стану та залишкового ресурсу.

Реконструкція об'єктів будь-якого призначення може бути здійснена тільки на основі всебічного аналізу. При цьому повинні бути враховані: реальний стан будівельних конструкцій; прогноз можливих осідань ґрунтів або впливів високих температур; результати розрахунків конструкцій за розрахунковими схемами, що найповніше враховують специфіку їхньої деформації. Сучасні обчислювальні комплекси дають можливість виконати розрахунки будь-яких конструкцій за умов наявності інформації про характеристики матеріалів.

Надзвичайні ситуації на промислових об'єктах, пов'язані зі збільшенням навантаження (наприклад, аварійні вибухи), можуть призводити до значних деформацій будівельних конструкцій. Ці деформації не обов'язково призводять до їх обвалень, проте знижують несучу здатність. Крім того, наслідком аварійних вибухів є пожежі, які також впливають на несучу здатність конструкцій. Оскільки на промислових об'єктах аварійні вибухи, що супроводжуються виникненням після них пожеж, дуже ймовірні, то вивчення особливостей поведінки будівельних конструкцій в цих умовах є актуальним [1].

У роботі [2] проведено моделювання дослідження властивостей залізобетонних конструкційних елементів при високотемпературних впливах. Термічний аналіз здійснювався за допомогою чисельного моделювання з використанням пакету ABAQUS. Здійснено порівняння результатів досліджень з урахуванням впливу граничних умов, тобто температури, конвекції та випромінювання. Зменшення розбіжності між моделюванням та експериментальними результатами спостерігалось при використанні теплофізичних характеристик згідно з формулюванням в Eurocode2, що враховувало вміст вологи.

У роботі [3] проаналізовано руйнування залізобетонних колон після впливу високих температур за різних температурних режимів. При оцінці надійності необхідно враховувати реальний температурний режим.

У роботі [4] досліджено стан та перспективи дослідження вогнестійкості залізобетонних колон. Проведено комплексний аналіз відносно граничної несучої здатності та механічної поведінки колон під час та після дії високих температур. Проведено статистичний аналіз з метою виявлення різних факторів впливу, включаючи температуру, спосіб обігріву, площу і форму поперечного перерізу, міцність бетону, коефіцієнт осьового навантаження й ексцентриситет прикладання навантаження, поздовжню арматуру, гнучкість та умови закріплення країв колони.

Робота [5] узагальнила дослідження інженерної оцінки ступеня температурного пошкодження залізобетонних конструкцій. Пожежа впливала на частину залізобетонної конструкції й помітно пошкодила несучу зовнішню фундаментну стіну. Інженерна оцінка пошкодженої стіни включала етап неруйнівного оцінювання, що складався з ультразвукового тестування, і руйнівного випробування бетонних зразків, які було видалено з пошкодженої стінки.

Різномірність фізико-механічних властивостей матеріалів, що складають залізобетон, при високих температурах призводить до різних температурних деформацій, порушуються взаємозв'язки між окремими компонентами. Багатоплановість змін, що відбуваються, робить практично неможливим аналітичний опис напружено-деформованого стану залізобетонних конструкцій [6].

Доводиться вдаватися до експериментальних досліджень. Однак ці результати, як правило, мають великий розкид значень і залежать від безлічі факторів. Тому потрібна верифікація даних експерименту. Найбільш перспективним шляхом для її проведення є комп'ютерне моделювання конструкції при силових та високотемпературних впливах, яке можна виконати в ряді сучасних скінченно-елементних програм. Однією з таких програм обрано пакет ANSYS.

Сучасні методики випробувань залізобетонних конструкцій на вогнестійкість не вимагають отримання побічних даних, які характеризують технічний стан конструкцій після випробувань. Випробування на вогнестійкість залізобетонних конструкцій із різних бетонів із визначенням додаткових параметрів (міцності матеріалів до випробувань і після випробувань) дозволили б отримати експериментальну базу даних, яка б сприяла розробці розрахункових методів оцінювання вогнестійкості в залежності від застосованих матеріалів.

ЛІТЕРАТУРА

1. Голоднов О.І. Про необхідність розрахунку будівель зі сталевим каркасом на температурні впливи / Голоднов О.І., Антошина Т.В., Отрош Ю.А. // Збірник наукових праць Українського інституту сталевих конструкцій імені В.М. Шимановського. – К. : Вид-во «Сталь», 2017. – Вип. 20. – С. 65-84.
2. . Lakhani Hitesh, Kamath Praveen, Bhargava Pradeep, Sharma Umesh Kumar, Reddy G Rami. Thermal Analysis of Reinforced Concrete Structural Elements. Journal of Structural Fire Engineering, 2013, №4, P.227-244. DOI:10.1260/2040-2317.4.4.227.
3. Li Bai Li, Song Tao. Failure Analysis of Reinforced Concrete Columns after High Temperature. Applied Mechanics and Materials, 2012, №157-158, P.1578-1581. 10.4028/www.scientific.net/AMM.157-158.1578.

4. Zhang X, Xiao Yan, Kunnath S.K. State of the art and prospect of research on fire resistance behavior of reinforced concrete columns, 2015, №24, P.120-131. 10.13577/j.jnd.2015.0316.

5. Dilek Ufuk. Assessment of Fire Damage to a Reinforced Concrete Structure during Construction. Journal of Performance of Constructed Facilities - J PERFORM CONSTR FACIL, 2007, №21(4). 10.1061/(ASCE)0887-3828(2007)21:4(257).

6. I. Korneeva, S. Neutov, M. Suriyaninov, Experimental studies of fiber concrete creep, MATEC Web of Conferences, 2017, 116, 02021. DOI: 10.1051/mateconf/201711602021..

УДК 624.015.5

ПІДХІД ДО ПРОЕКТУВАННЯ БУДІВЕЛЬНИХ КОНСТРУКЦІЙ ВИБУХОНЕБЕЗПЕЧНИХ ОБ'ЄКТІВ

Отрош Ю.А., к.т.н., доцент, Удянський М.М., к.т.н., доцент,
Національний університет цивільного захисту України

Дегтярьова А.І.,

ГУ ДСНС України у Донецькій області

Trejderowski Tomasz, dr inż.,

University of Technology in Katowice, Poland

В Україні діє понад 1,5 тис. пожежо- і вибухонебезпечних об'єктів, на яких сконцентровано близько 13 млн. тон твердих і рідких небезпечних речовин. Це об'єкти, на яких виробляються, зберігаються і транспортуються вибухо- і пожежонебезпечні речовини.

На підприємствах нафтогазовидобувної галузі, де використовуються скраплені вуглеводневі гази в технологічних процесах, можуть виникати надзвичайні ситуації [1] Техногенні аварії призводить до сотень людських жертв. Основна небезпека – це вибухонебезпечний вплив на об'єкти, який може призвести до масштабного руйнування, пов'язаного з «внутрішнім вибухом». Це призводить до викиду горючих речовин (газу, нафти тощо) у закриті або напівзакриті приміщення із загорянням повітряних газових сумішей.



Рис. 1. Вибух сирої нафти. Грудень 2005. Бансфілд, Англія.

Серйозне занепокоєння в Україні викликають склади з паливом, розповсюдженість бензо- і газозаправних станцій, широка мережа нафто- і газопроводів, аварії на яких важко передбачити і усунути.



Рис.2. Вибух пилу. Лютий 2008 Джорджия, США

При проектуванні конструкцій, що протидіють навантаженню вибухом, рішення приймаються в умовах великої невизначеності, що може призвести до кінцевого ризику перевищення граничних станів конструкцій [2]. Насправді коефіцієнт безпеки для вибухобезпечної конструкції, розробленої відповідно до сучасної практики, невідомий.

Коли сильний вибух відбувається раптово, а потім вибухова хвиля з надлишковим тиском виштовхується дуже швидко, конструктивна система поблизу, безумовно, підтримує динамічну реакцію, що може призвести до її серйозного пошкодження, навіть руйнування. Тому механічну поведінку матеріалів та елементів слід перевіряти при швидкісному навантаженні. В дослідженні [3] представлено механічну поведінку, включаючи криву напруження та деформації, міцність та модуль пружності, а також наведено деякі розрахунки.

В роботі [4] висвітлюються аспекти аналізу та проектування будівель, що піддаються впливу вибуху та пожежі. Це довідник, який містить 10 глав із широким міжнародним досвідом. Описується тривимірна техніка кінцевих і дискретних елементів.

При обстеженні будівельних об'єктів, які постраждали в результаті аварійних вибухів, часто виникає необхідність пояснення причин видимих пошкоджень будівельних конструкцій [5, 6]. У промислових будівлях з підвищеною вибухо- і пожежонебезпечністю, як правило основна увага при проектуванні приділяється виробничих приміщень. Їх оснащують легкоскридними конструкціями, якими найчастіше служать віконні та дверні прорізи. У разі аварійного вибуху ударна хвиля руйнує легкоскридні конструкції, і надлишковий тиск у приміщенні швидко зменшується. Конструкції в таких приміщеннях розраховують також на можливий вплив вибуху.

Превентивні заходи для зниження негативних наслідків вибуху до прийняттого рівня:

- пристрої зменшення вибуху (клапани тиску);
- вибухоподавлення (системи гасіння);
- вибухозахищені конструкції (стійкі до тиску);
- запобігання поширенню вибуху (системи ізоляції).

У вибухотривких будівлях повинна бути виключена можливість руйнування основних несучих і захищаючих конструкцій. Допускаються пошкодження конструкцій, що не впливають на їх міцність та стійкість.

ЛІТЕРАТУРА

1. Shevchenko, Nikita & Manucharyan, Rachik & Gravit, Marina & Geraskin, Yuriy. (2017). Programs for calculating the explosion resistance of buildings and structures. IOP Conference Series: Earth and Environmental Science. 90. 012192. 10.1088/1755-1315/90/1/012192.
2. Yasserli, Sirous. (2020). Reliability Assessment of Explosion Resistant Design.
3. Guo, Zhenhai. (2014). Explosion Resistance. 10.1016/B978-0-12-800859-1.00018-9.
4. Bangash, Mushahid & Bangash, T.. (2006). Explosion-resistant buildings: Design, analysis, and case studies. Explosion-Resistant Buildings: Design, Analysis, and Case Studies. 1-784. 10.1007/3-540-31289-7.
5. Otrosh, Y., Kovaliov, A., Semkiv, O., Rudeshko, I., Diven, V. (2018) Methodology remaining lifetime determination of the building structures. MATEC Web of Conferences, 230(02023). <https://doi.org/10.1051/mateconf/201823002023>.
6. Y. Otrosh, M. Surianinov, A. Golodnov, O. Starova, Experimental and computer researches of ferroconcrete beams at high-temperature influences, E3S Web of Conferences. 60 (2019) 00003.

UDC 614.8.028

A NEW APPROACH TO A REAL-TIME RISK MAP DEVELOPMENT FOR A DECISION MAKING PROCESS WITHIN EMERGENCY RESPONSE

Patsekha A., Candidate of Engineering Sciences, Hohenberger M., Master of Science, Raupenstrauch H., Doctor of Technical Sciences, University Professor, Montanuniversitaet Leoben, Austria

An effective emergency response to the accidents and evacuation of the affected area is the foundation for saving and protecting people's lives. The CBRNE (chemical, biological, radiological, nuclear, and explosive), natural, and human caused threats and accidents are still urgent at present (hazard from a nuclear reactor, collapse of buildings and structures, leaks of flammable or toxic materials, terrorist attacks). Dangerous CBRNE accidents do not occur often and usually are quite rare; however, the civil protection system always has to be ready for a rapid response [1].

CBRNE incidents represent highly dynamic situations that need quick assessment and decision making under the pressure of great responsibility and time limits. These circumstances lead to the specific requirements of emergency personnel – they should possess enormous specialist expertise that is mainly based on vast

experience. In this context different IT tools are very helpful and used to assist the decision making processes through modelling to calculate hazardous impacts.

Currently, a hazard modeling software (ALOHA, HAMS-GPS, EINSATZASSISTENT, MET) is used for determination of so-called "danger zones" or "affected areas" depending on the consequence analysis and the calculation of hazardous effects (flammability, heat radiation, over pressure and toxicity) [2–5].

But the feasibility of using those calculation models is reduced quite often. For example, expert models of pressure and heat effects could be only available to special-purpose detachments (e.g. emergency response teams) or for the assessment of industrial incidents and are not sufficiently fast and easy to apply in applications. CFD simulation for determination of hazard effects and their distribution requires too much computational effort and time and is very sensitive to the validity of input data. This method becomes more complicated if an emergency occurs in an urban environment, where the amount of data increases essentially and need to consider the endangerment of people or objects appears.

The above mentioned indicates the necessity of a new tool development to quickly provide a decision-maker with valuable real-time information in the first minutes of the accident and predict the sequence of events as taken immediate actions will often establish the character of the overall response [6]. As a result, the question arises: "What happens in an event in the next few minutes, who and how many will be affected, where is a focus and what resources are required?". And to answer this question the work is carried out within the ERIMAPS project.

A completely new approach is to be implemented for developing an omnidirectional real-time risk map. The main feature is to combine data from these main sources: (1) impact models calculation (heat effects, explosion pressures, and toxic effects); (2) GIS – geographic information systems (urban environment description and demographic data); (3) meteorological data sources (atmospheric information: temperature, wind, relative humidity, etc.); (4) sources of possible people's presence and distribution in the emergency zone (Internet and on-line services, apps for smartphones and tablets, social media) to get the basis for creating a system that can display the situation in a risk-map form.

The first part of the research is concerned with the vulnerability analysis for humans and structures. Assessed scenarios of hazardous events contain the release of a toxic or flammable substance which either evaporates, ignites and/or explodes. The occurring toxicity, heat radiation and/or blast wave are likely to have harmful effects on people and facilities. Depending on different possible grades of the expected injuries and damage severeness respective risk zones are defined. In this case the following hazardous parameters are considered: heat radiation (kW/m^2), thermal dose (kJ/m^2), overpressure (kPa) and toxic concentration (ppm or mg/m^3).

In the second part of the work suitable models for the estimation of damage effects are determined. Because of the time and computing power restrictions it is decided to simplify available calculation models used for the assessment of industrial accidents. The other pursued goal is to decrease the number of the input parameters as there are always questions on their accuracy or availability. As a result, a group of the necessary factors for each hazardous scenario was formed. For example, for a BLEVE (Boiling Liquid Expanding Vapour Explosion) case, those parameters include: substance and its phase; distance from the explosion (m); ambient temperature (K) and relative humidity (%); initial temperature (K); total substance amount, e.g. mass (kg), volume (m^3), maximum released volume (m^3), tank/vessel volume (m^3) or fraction of the tank filled (%). Proposed calculation models are mainly based on the Yellow Book

[7] formulas, but in terms of getting reliable results for accident impact analysis they were compared to and complemented by input from other literature sources.

Consolidation of the obtained results creates the foundation for integrating the technology into existing information and decision support systems not only to summarize data, but also to prepare them in such a way that the focal points of application can be determined directly on the basis of the calculation results. Currently, systems of this kind are not in use and for this reason require more detailed research in several domains.

REFERENCES

1. Baums, A. (2017). Response to CBRNE and human-caused accidents by using land and air robots. *Automatic Control and Computer Sciences*, 51(6), 410–416. doi:10.3103/s0146411617060025.
2. Reynolds, R.M. (1992) ALOHA (Areal Locations of Hazardous Atmospheres) 5.0 Theoretical Description, NOAA Technical Memorandum NOS ORCA-65.
3. Chakrabarti, U. K., & Parikh, J. K. (2011). Route risk evaluation on class-2 hazmat transportation. *Process Safety and Environmental Protection*, 89(4), 248–260. doi:10.1016/j.psep.2011.04.003.
4. EinsatzAssistent für Einsatzleiter. Available from <http://www.einsatzassistent.at/einsatz/>, accessed 28 February 2020.
5. Schild, A. Interschutz 2015: Modelle für Effekte mit toxischen und brennbaren Gasen. Available from <http://www.abc-gefahren.de/blog/2015/07/28/interschutz-2015-modelle-fuer-effekte-mit-toxischen-und-brennbaren-gasen/>, accessed 04 March 2020.
6. The Golden First Minutes — Initial Response to a Chemical Hazardous Materials Incident. Available from <https://chemm.nlm.nih.gov/detailedinfo.htm>, accessed 04 March 2020.
7. Van den Bosch, C.J.H. and R.A.P.M. Weterings, (ed.). *Methods for the calculation of physical effects, 'Yellow Book'*, Third edition second revised print, The Hague, NL: Ministerie van Verkeer en Waterstaat; TNO, 2005.

УДК 614.841.41:691.11

РЕЗУЛЬТАТИ ВИПРОБУВАНЬ ЗРАЗКІВ ФРАГМЕНТІВ ДЕРЕВ'ЯНИХ БАЛОК ЗА СТАНДАРТНИМ ТЕМПЕРАТУРНИМ РЕЖИМОМ

Поздєєв С.В., доктор технічних наук, професор, Змага М.І., ад'юнкт,
Змага Я.В., кандидат технічних наук
Черкаський інститут пожежної безпеки імені Героїв Чорнобиля Національного
університету цивільного захисту України

Проблема відноситься до найактуальніших оскільки сьогодення диктує необхідність у використанні натуральних матеріалів будівельних матеріалів таких як деревина та вироби з неї. Схожа проблематика фрагментарно висвітлювалася у дослідженнях [1-4] слід зазначити, що в цих дослідженнях не розглядалися особливості дерев'яних балок з вогнезахисним облицюванням, а саме вогнезахисною фанерою. І тому наукові дослідження, спрямовані на розкриття

питання вогнестійкості дерев'яних балок з вогнезахисним облицюванням, залишаються актуальними.

Межа вогнестійкості, якій повинні задовольняти дерев'яна балка визначається виходячи із необхідного ступені вогнестійкості (СВ) будівлі [5].

Так як, деревина відноситься до горючих матеріалів, у державних будівельних нормах [5] вказано, що у будинках дерев'яні елементи горищних покриттів (крокви, лати, балки), та перекриття повинні оброблятися засобами вогнезахисту, які забезпечують I групу вогнезахисної ефективності згідно з ГОСТ 16363 [6].

Так, поширення полум'я по дерев'яній конструкції призводить до зміни геометричних розмірів в конструкції (вигорання та обвуглювання), проте конструкція тривалий час ще зберігає несучу здатність і тільки по досягненні критичного перетину відбувається її деформування і обвалення.

Відповідно до [3] під час проведення випробування середньооб'ємна температура в печі T_f повинна змінюватися за стандартним температурним режимом, який визначається залежністю (1).

Температурний режим пожежі на стадії розвитку виражається такою формулою:

$$T_p = T_0 + 345 \cdot \lg(8t + 1) \quad (1)$$

де: t – час стандартного вогневого випробування, хв.; T_0 – початкова температура середовища, °С; $T_0 \approx 20$ °С; T – температура у вогневій камері установки для визначення меж вогнестійкості конструкцій в залежності від часу t стандартного випробування.

Вогневі випробування проводилися в послідовності з програмою експериментальних досліджень, що наведені в табл. 1 та отримані температурні показники були побудовані на графіках 15 хв., 30 хв, та 60 хв випробувань. На рисунку 1 показані графіки 60 хвилинних вогневих випробувань зразків дерев'яних балок з облицюванням вогнезахисною фанерою в 10 мм. та 20мм.

Таблиця 1. Номенклатура зразків-фрагментів для випробувань

№п/п	Номер зразка	Вид вогнезахисту зразків фрагментів дерев'яних балок	Час випробувань в хвилинах
1	1.1.-1.3.	Вогнезахисне облицювання 10мм	15
2	2.1.-2.3.	Вогнезахисне облицювання 20мм	15
3	3.1.-3.3.	Без вогнезахисного облицювання	15
4	1.4.-1.6.	Вогнезахисне облицювання 10мм	30
5	2.4.-2.6.	Вогнезахисне облицювання 20мм	30
6	3.4.-3.6.	Без вогнезахисного облицювання	30
7	1.7.-1.9.	Вогнезахисне облицювання 10мм	60
8	2.7.-2.9.	Вогнезахисне облицювання 20мм	60
9	3.7.-3.9.	Без вогнезахисного облицювання	60

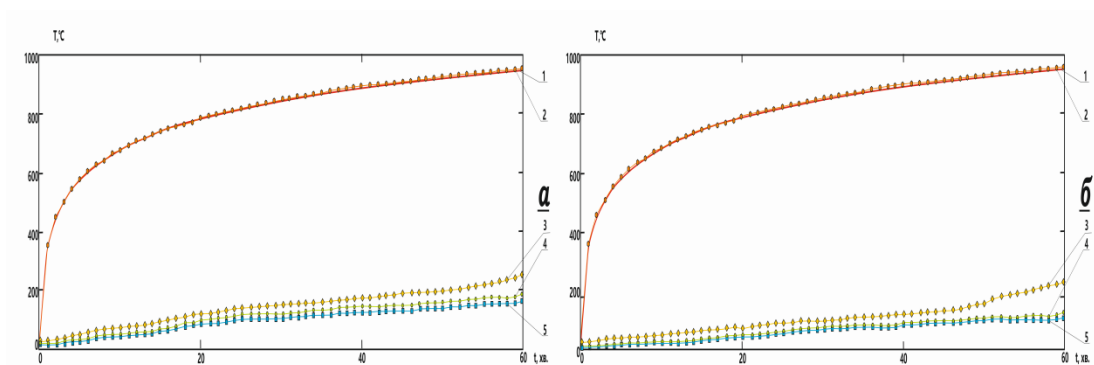


Рисунок 1. Графіки 60 хвилинних вогневих випробувань: 1 – стандартна температурна крива; 2 – середнє значення термомари для визначення режиму температури в установці; 3 – середнє значення першої термомари; 4 – середнє значення другої термомари; 5 – середнє значення третьої термомари; а) зразки з одним шаром 10 мм; б) зразки з одним шаром 20 мм.

ЛІТЕРАТУРА

1. Шналь Т. М. Вогнестійкість та вогнезахист дерев'яних конструкцій. Львів.: Видавництво НУ «Львівська політехніка», 2006.
2. Підвищення ефективності вогнезахисту фанери просочувальними засобами : автореф. дис... канд. техн. наук / С. В. Жартовський; Харк. держ. техн. ун-т буд-ва та архіт. - Х., 2007. - 22 с. - укр.
3. Розрахунковий метод підвищеної точності для оцінки межі вогнестійкості дерев'яних балок з вогнегасним просоченням : автореф. дис. ... канд. техн. наук : 21.06.02 / Я. В. Змага; Держ. служба України з надзвичайн. ситуацій, Нац. ун-т цивіл. захисту України. - Харків, 2016. - 20, [1] с. - укр.
4. Робота дощатоклеєних дерев'яних балок в умовах косоного згину при дії одноразових та повторних навантажень / С. С. Гомон, А. П. Павлюк // Ресурсоеконом. матеріали, конструкції, будівлі та споруди : зб. наук. пр. - 2017. - Вип. 34. - С. 118-128. - Бібліогр.: 16 назв. - укр.
5. ДБН В 1.1-7- 2016 Пожежна безпека об'єктів будівництва.
6. ГОСТ 16363 Засоби вогнезахисні для деревини. Методи визначення вогнезахисних властивостей.

УДК 614.8

МЕТОД ПРЕДУПРЕЖДЕНИЯ ЧРЕЗВЫЧАЙНЫХ СИТУАЦИЙ ТЕХНОГЕННОГО ХАРАКТЕРА НА ОСНОВЕ ТЕКУЩЕЙ КОРРЕЛЯЦИОННОЙ РАЗМЕРНОСТИ СОСТОЯНИЯ ГАЗОВОЙ СРЕДЫ В ПОМЕЩЕНИЯХ ОБЪЕКТА

Поспелов Б. Б., Андронов В.А., Рыбка Е.А., Мелешенко Р.Г., Самойлов М.А.
 Национальный университет гражданской защиты Украины

Предупреждение чрезвычайных ситуаций (ЧС) техногенного характера на объектах позволяет максимально снизить риски возникновения ЧС, размеры возможных материальных потерь и разрушений объектов, а также гибель обслуживающего персонала. Мировой опыт в сфере защиты от ЧС

свидетельствует, что затраты на предупреждение ЧС оказываются значительно ниже затрат на восстановление наносимого ЧС ущерба. Поэтому главным в предупреждении ЧС техногенного характера является обеспечение раннего выявления возможных угроз на объектах с целью принятия необходимых управленческих решений.

Известно, что большинство ЧС техногенного характера связана с опасными состояниями эксплуатируемого оборудования и агрегатов, которые приводят к возгораниям, перерастающим в пожары, взрывы и разрушения, а также к поражению и гибели персонала. К негативным факторам пожара принято относить токсичные продукты горения, пламя, повышенную температуру, дым, а также угарный газ [1]. При этом эффективным способом защиты объектов и персонала от пожара является раннее выявление возгораний в помещениях. Однако ранние возгорания характеризуются незначительными изменениями состояния газовой среды, а также сложностью ее динамики, маскируемой дополнительно различными возмущениями. Это означает, что реальная газовая среда помещений при ранних возгораниях представляет собой сложную динамическую систему. Поэтому для выявления ранних возгораний необходимо использовать современные методы теории динамических систем [2, 3]. Среди них перспективными оказываются методы нелинейной динамики, основанные на фрактальности (корреляционной размерности) вектора состояний [4].

Целью работы являлась разработка метода предупреждения ЧС техногенного характера путем контроля текущей корреляционной размерности (КР) состояний газовой среды в помещениях объекта на основе измеряемых опасных факторов.

В общем случае КР широко используется для определения меры сложности заполнения процессом фазового пространства и является нижней оценкой размерности Хаусдорфа для странного аттрактора. Пусть контролируемое состояние газовой среды в произвольном помещении объекта характеризуется вектором $z(t)$ произвольного размера. Компоненты этого вектора состояния $z(t)$ определяются опасными факторами газовой среды. Обычно это оптическая плотность дыма, температура газовой среды и концентрация угарного газа. Компоненты вектора $z(t)$ измеряются в текущий момент времени t [5]. Суть предлагаемого метода состоит в определении КР состояний газовой среды в помещении по результатам измерения вектора $z(t)$ произвольного размера. Затем непрерывная траектория состояний, определяемая вектором $z(t)$ газовой среды, заменяется дискретной траекторией, состоящей из N точек $\{z_i\}$, измеряемых в дискретные моменты времени в соответствующем многомерном фазовом пространстве. Далее для каждой точки i траектории определяется разностный вектор $x_i = z_i - z_{i-1}$ между i и последующим $i+1$ состояниями вектора состояний $z(t)$. Потом для каждого вектора x_i вычисляется расстояние $\|x_i - x_j\|$ между соответствующими векторами на основе евклидовой или иной меры $\|*\|$. Для оценки динамики текущей КР предлагается вычислять корреляционную функцию $C'_3(r, N_w, t)$ в прямоугольном окне фиксированного размера $N_w \ll N$, которое перемещается по траектории дискретно во времени по мере поступления текущих данных в момент t (т. е. в реальном темпе дискретного измерения состояния газовой среды в помещении) в соответствии с выражением:

$$C'_3(r, N_w, t) = \frac{1}{N_w^2} \sum_{i=1}^{N_w} \sum_{j=1, i \neq j}^{N_w} H(r - \|x_{i+t} - x_{j+t}\|), \quad (1)$$

где r – заданная величина допустимого расстояния между парой произвольных точек траектории; $H(*)$ – индикаторная функция Хевисайда.

С учетом (1) текущую оценку КР $D_2(r, N_w, t)$ предлагается определять для фиксированного окна N_w в соответствии с выражением следующего вида:

$$D_2(r, N_w, t) = \ln C_3(r, N_w, t) / \ln r, \text{ при } r \rightarrow 0. \quad (2)$$

Оценка (2), вычисляемая в окне размера $N_w \ll N$, которое дискретно перемещается во времени t вдоль траектории состояний газовой среды, является текущей КР состояний газовой среды в произвольных помещениях объектов. Данная оценка численно характеризует сложность заполнения фазового пространства вектором приращений состояния газовой среды в помещениях объекта и может. В общем случае оценка (2) позволяет выявлять любые изменения в состояниях газовой среды в помещениях объекта и может рассматриваться в качестве соответствующей меры для предупреждения ЧС техногенного характера в помещениях объектов. Однако чувствительность (2) к изменениям в газовой среде зависит от размера окна и способа вычисления нормы в (1).

ЛИТЕРАТУРА

1. Vasiliev, M. I., Movchan, I. O., Koval, O. M. (2014). Diminishing of ecological risk via optimization of fire-extinguishing system projects in timber-yards. *Naukovyi Visnyk Natsionalnoho Hirnychoho Universytetu*, 5, 106–113.
2. Pospelov, B., Andronov, V., Rybka, E., Meleshchenko, R., Borodych, P. (2018). Studying the recurrent diagrams of carbon monoxide concentration at early ignitions in premises. *Eastern-European Journal of Enterprise Technologies*, 3 (9 (93)), 34–40. doi: <https://doi.org/10.15587/1729-4061.2018.133127>
3. Turcotte, D. L. (1997). *Fractals and chaos in geology and geophysics*. Cambridge university press. doi: <https://doi.org/10.1017/cbo9781139174695>
4. Mandel'brot, B. (2002). *Fraktal'naya geometriya prirody*. Moscow: Institut komp'yuternyh issledovaniy, 656.
5. Pospelov, B., Andronov, V., Rybka, E., Meleshchenko, R., Gornostal, S. (2018). Analys is of correlation dimensionality of the state of a gas medium at early ignition of materials. *Eastern-European Journal of Enterprise Technologies*, 5/10 (95), 25–30.

УДК 536.21

МОДЕЛЮВАННЯ ПРОЦЕСІВ ТЕПЛОПРОВІДНОСТІ У ПК ЛІРА-САПР

Ромашкіна М. А., к.т.н, Башинська О. Ю., Томашевський А. В.,
ТОВ «ЛІРА САПР»

Процес перенесення тепла становить особливий інтерес для сучасної науки і має велике практичне значення в будівельній та інших галузях промисловості. Наприклад, при розрахунку огорожувальних конструкцій в умовах змінних теплових впливів (теплоізоляція будинків, печей, трубопроводів). Крім того,

розв'язання задачі теплопровідності є важливим етапом при визначенні вогнестійкості конструкції. Так, згідно з Eurocode EN 1992-1-2 (2004) [1] та ДСТУ-Н EN 1991-1-2:2010 [2] уточнені методи розрахунку включають розрахункові моделі для визначення зростання та розподілення температури по всіх елементах конструкції (теплотехнічний розрахунок).

Для розв'язування задач теплопровідності застосовують аналітичні та чисельні методи. Аналітичні методи полягають у підборі такого рівняння процесу, яке б задовольняло диференціальному рівнянню теплопровідності та крайовим умовам. З аналітичних методів найчастіше застосовуються методи інтегральних перетворень (перетворення Ханкеля, Лапласа, Фур'є) і метод джерел.

На сьогодні найбільш поширеним чисельним методом є розрахунок за допомогою методу скінченних елементів (МСЕ, або FEM). Модель для чисельного аналізу може містити реальні дані про геометричні характеристики, властивості матеріалів, граничні умови і надавати повну і детальну інформацію про поля температур.

Рівняння крайової задачі нестационарної теплопровідності наведено у формулі (1):

$$K_{xx} \frac{\partial^2 T}{\partial x^2} + K_{yy} \frac{\partial^2 T}{\partial y^2} + K_{zz} \frac{\partial^2 T}{\partial z^2} + w = \rho c \frac{\partial T}{\partial t}, \quad (1)$$

де $T = T(x, y, z, t)$ – поле температур в області Ω ; K_{xx} , K_{yy} , K_{zz} – коефіцієнти теплопровідності в напрямку x , y , z відповідно; $w = w(x, y, z, t)$ – потужність теплогерел всередині тіла; ρ – щільність матеріалу; c – питома теплоємність матеріалу.

Розв'язати дане рівняння можна методом скінченних елементів або методом скінченних різниць. При використанні першого методу, конструкцію моделюють спеціальними скінченними елементами з одним ступенем вільності – температурою, яка є скалярним значенням.

У ПК ЛІРА-САПР 2019 реалізовані методи моделювання стаціонарних і нестационарних процесів теплообміну. Для вирішення задач теплопровідності розроблена нова ознака схеми – 15. У цьому випадку вузли розрахункової схеми мають один ступінь вільності – температуру T . Для моделювання таких задач реалізовані нові типи скінченних елементів: одномірні, плоскі і просторові SE теплопровідності. Також, створені спеціальні скінченні елементи конвективної тепловіддачі для моделювання контакту поверхні з середовищем. У якості вихідних даних елементів теплопровідності задаються теплофізичні властивості матеріалів (коефіцієнт теплопровідності, питома теплоємність, питома вага). Для елементів конвекції задається конвективний коефіцієнт тепловіддачі.

При розробці системи «Теплопровідність» у ПК ЛІРА-САПР особливу увагу було приділено точності та достовірності отриманих результатів розрахунку. Було виконано співставлення результатів розрахунку задач теплопровідності, отриманих у ПК ЛІРА-САПР 2019, з аналітичними рішеннями, а також з рішенням в ANSYS. Нижче наведено один із виконаних верифікаційних тестів [3]. Тип аналізу: нестационарний термічний. Геометрія (рис. 1): $D = 0,2$ м. Характеристики матеріалів: $\lambda = 48.822$ Вт/м°C, $C_p = 669$ Дж/кг°C, $\rho = 7200$ кг/м³. Граничні умови: конвективний коефіцієнт тепловіддачі $h_c = 232,5$ Вт/м²°C; температура навколишнього середовища: $T_e = 1000$ °C; початкова температура: $T_0 = 20$ °C. Метод розрахунку, який використовується для отримання еталонного рішення: розрахунок коефіцієнтів; значення по діаграмі Герні-Лур'є.

Таблиця 1. Результати розрахунку

Час, с	Шукана величина (1 – температура на поверхні; 2 – температура у центрі)		Аналітичний розв'язок	Результати розрахунку (ANSYS)	Результати розрахунку (ЛІРА-САІР)	Похибка (аналітичний розв'язок – ЛІРА-САІР), %	Похибка (ANSYS – ЛІРА-САІР), %
1800	1	T ₁ , °C	813	814	834	2.58	2.46
2200		T ₁ , °C	873	868	888	1.72	2.30
3000		T ₁ , °C	936	934	954	1.92	2.14
3800		T ₁ , °C	970	967	987	1.75	2.07
1800	2	T ₂ , °C	755	771	787	4.24	2.08
2200		T ₂ , °C	828	838	855	3.26	2.03
3000		T ₂ , °C	917	920	937	2.18	1.85
3800		T ₂ , °C	959	960	979	2.09	1.98

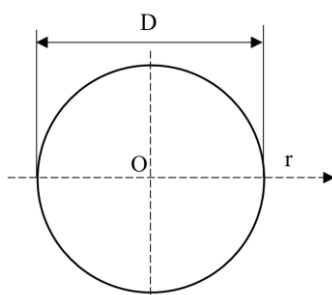


Рис. 1. Розрахункова схема круглої пластини

ЛІТЕРАТУРА

1. EN 1992-1-2: 2004 Eurocode 2: Design of concrete structures - Part 1-2: General rules - Structural fire design.
2. ДСТУ-Н Б EN 1991-1-2:2010 «Єврокод 1. Дії на конструкції. Частина 1-2. Загальні дії. Дії на конструкції під час пожежі (EN 1991-1-2:2002, IDT)».
3. W. H. McAdams, Transmission de la chaleur, Paris, Dunod, 1961.

УДК 614.843

ПРИМЕНЕНИЕ СПЕЦИАЛЬНЫХ БОЕПРИПАСОВ ДЛЯ ЛИКВИДАЦИИ ЧРЕЗВЫЧАЙНОЙ СИТУАЦИИ В МЕСТАХ С ВЫСОКИМ УРОВНЕМ ВОЗДЕЙСТВИЯ ПАТОГЕННЫХ ФАКТОРОВ

Рудаков С.В., к.т.н., доцент, НУГЗУ

В докладе обсуждаются вопросы, связанные с созданием системы унифицированных боеприпасов, под которой понимают совокупность боеприпасов различного назначения, имеющих значительный процент общих элементов и узлов, применяемых путем пусков, стрельбы или сбрасывания с наземных, надводных и

воздушных носителей, предназначенных для решения задач ликвидации последствий техногенных и природных катастроф.

Предлагается разработка конверсионных технических систем двойного назначения, в основу которых положены образцы самонаводящихся авиационных ракет и корректируемых авиационных бомб, высокоточных боеприпасов Сухопутных войск и артиллерии, в которых отдельные элементы (боевые части, специальные блоки и узлы) заменены системами пожаротушения [1].

В мирное время высокоточные управляемые боеприпасы из-за высокой стоимости практически не используются. В тоже время уровень технических средств ликвидации последствия техногенных и природных катастроф в нашей стране не позволяет эффективно их применять в случае пожаров на ракетно-артиллерийских арсеналах, атомных, тепло- и гидроэлектростанциях, нефтехранилищах и нефтепромыслах, крупных объектах химической промышленности, больших пожаров в лесных массивах.

Опыт последних лет показал, что в настоящее время отсутствуют эффективные средства и технические решения для борьбы с техногенными катастрофами, связанными с пожарами на ракетно-артиллерийских арсеналах при самопроизвольных подрывах снарядов и ракет [2].

Мероприятия по ликвидации чрезвычайных ситуаций - тушению пожаров могут разворачиваться только после полного выгорания сооружений и окончания самопроизвольных подрывов. Мероприятия по очистке территории от взрывоопасных предметов (разминированию) могут начинаться только после полной ликвидации очагов пожаров и остывания мест их хранения.

Разлетающиеся на большие расстояния боеприпасы и обломки сооружений и оборудования могут вызывать повторные возгорания и разрушения построек народно-хозяйственного значения: жилых домов, производственных зданий, гражданских складов и баз нефтехимического комплекса. Вторичные пожары также могут нанести большой ущерб.

Авиационные носители представляют возможность безопасной, быстрой и точной доставки специальных средств тушения и разминирования непосредственно в очаг катастрофы до окончания подрывов боеприпасов [3].

Использование управляемого взрыва комбинированных зарядов позволяет значительно расширить и дополнить возможности используемых в настоящее время средств пожаротушения и ликвидации последствий аварий и техногенных катастроф [4-5]. Эффективность данного метода тушения пожаров в несколько раз увеличивается при использовании авиационных носителей.

С помощью противопожарных корректируемых авиационных бомб различных калибров можно эффективно локализовать пожары, характеризующиеся высокой интенсивностью горения и действием таких поражающих факторов, например, как ударная волна и осколки в случае пожара на складе с боеприпасами.

Особенностью корректируемой противопожарной авиационной бомбы является зависимость формы траектории и положения точки подрыва от выбранного способа тушения.

Критерием достаточного заряда считается перекрытие очага пламени облаком продуктов взрыва. Противопожарные корректируемые авиабомбы могут комплектоваться различными огнетушащими частями. По составу огнетушащие вещества могут быть унитарными или комбинированными. Использование различных огнетушащих веществ определяется назначением и конструктивными особенностями противопожарных боеприпасов.

Применение комбинированного заряда позволяет снизить количество взрывчатого вещества при одинаковом эффекте тушения.

Комбинированный заряд дает возможность уменьшить разрушающее действия взрыва заряда, применяющегося для тушения пожаров. При этом снижаются безопасные расстояния для соседних сооружений.

Для тушения различных очагов пожаров, как мелких, так и крупных, предлагается иметь в наличии управляемые противопожарные боеприпасы различных типов – противопожарные корректируемые авиабомбы разных калибров и противопожарные баки.

ЛИТЕРАТУРА

1. Токарев В.В., Семенов С. Г. Разрушительную силу оружия – на благо человека. // Аэрокосмический курьер. № 2(32), 2014. – С. 34-35.
2. Галанцев В. О. Лозова: канонада гримить, а „фінанси співають романси”... // Військо України № 09 (99) 2008. – С. 20 – 23.
3. Вадимов А.А. „Базальт” – порода крепкая. // Военный парад 4(88) июль-август. 2008. С. 42,43.
4. Сомов В.П. К вопросу тушения газовых фонтанов, имеющих компактную струю, методом взрыва взрывчатых веществ. // Пожарная техника и тушение пожаров. Вып. 14. – 1977. С. 89 – 91.
5. Baranov M. I., Rudakov S. V. Usrednennyye kharakteristiki volnovogo raspredeleniya dreyfuyushchikh elektronov v metallicheskom provodnike s impulsnym tokom provodimosti bolshoy plotnosti [Middle descriptions of the wave distributing of drifting electrons in a metallic explorer with the impulsive current of conductivity of high-slay] // Trudy NTU “KhPI”. Seriya: “Tekhnika i elektrofizika vysokikh napryazheniy” [Proc. of the NTU “KhPI”. Series: “Technique and electrophysics of high-voltages”].– Kharkov, NTU “KhPI” Publ., 2013, no. 60 (1033), pp. 12–20.
6. Baranov M. I. Izbrannyye voprosy elektrofiziki: Monografiya v 2-kh t. T. 2, book 1: Teoriya elektrofizicheskikh effektov i zadach [Select questions of electrophysics: Monograph is in 2th volumes. Vol. 2, book 1: Theory of electrophysics effects and tasks]. Kharkov, NTU “KhPI” Publ., 2009. 384 p.
7. Бурцев В.А. Электрический взрыв проводников и его применение в электрофизических установках / В.А.Бурцев, Н.В. Калинин, А.В. Лучинский // –Москва: Энергоатомиздат, 1990. – 288 с.

УДК 504.055

ОЦІНКА РІВНЯ НЕБЕЗПЕКИ, СТВОРЮВАНОВОГО АКУСТИЧНИМ НАВАНТАЖЕННЯМ В МІСЬКОМУ СЕРЕДОВИЩІ

Самохвалова А.І., к.т.н., Онищенко Н.Г., Косенко Н.О., к.т.н., доцент,
Юрченко В.О., д.т.н., професор,
Харківський національний університет будівництва та архітектури

В наш час акустичне забруднення є однією з найбільших екологічних проблем, з якою стикається людина в великому місті. З кожним роком рівень шуму у великих містах неспинно зростає через збільшення кількості транспортних засобів, які постійно мігрують по всій території міста. Приблизно

30% міського населення страждає від шуму. За своїм впливом на організм людини шум більш шкідливий, ніж хімічне забруднення.

Джерелами шуму в місті є [1-3]: транспортні засоби (автомобільний, рейковий та повітряний транспорт); промислові підприємства; залізничні вітки та автостради; гаражі, стоянки, автозаправні станції та станції техобслуговування; місця масового скупчення людей; трансформаторні підстанції; шум промислових підприємств; в домашніх умовах додатковий шум від побутових електроприладів, радіо- і телеапаратури, дрібних домашніх ремонтних робіт; власне, мешканці.

У кожної людини реакція на шум різна: одні люди його сприймають «спокійно», а у інших, він викликає сильний подразнюючий ефект. Шум діє на організм людини не тільки прямо, а й опосередковано. Його вплив залежить від рівня та характеру, тривалості дії, а також від індивідуальних особливостей людини: темпераменту, стану здоров'я, віку [1, 4, 5]. Найбільша небезпека шуму полягає в тому, що він здатний акумулюватися та щоразу сильно впливати на нервову систему, пригнічуючи її.

Метою експериментальних досліджень було визначення рівня акустичного навантаження на урбанізованих територіях (на прикладі м. Харкова) та ефективності захисту від нього з допомогою шумозахисного екрану.

В роботі були проведені дослідження по визначенню рівнів шуму в м. Харкові вдень на територіях, що прилягають до транспортних магістралей без рейкового транспорту – вул. Сумська, вул. Пушкінська, вул. Мироносицька, вул. Алчевських, вул. Динамівська, і до транспортних магістралей з рейковим транспортом – вул. Полтавський Шлях, вул. Клочківська, пр. Московський. Для проведення вимірювань використовували шумоміри ВШВ – 003 і FLUS MT-901A. Різниця між значеннями величин шумового навантаження, виконаними різними вимірювальними приладами, становила 1-3 дБ. На кожній ділянці вимірювання виконували 5 разів. Вулиці обирали з урахуванням інтенсивності руху, типу покриття та відстані від проїжджої частини до житлової забудови, враховували наявність дерев біля автомобільної дороги та розташування трамвайних колій. Встановлено, що середній рівень шуму на територіях, що прилягають до магістралей міста без рейкового транспорту, на відстані 1 м від дорожнього полотна коливається від 80 до 94 дБ, а на магістралях з рейковим транспортом – від 90 до 94 дБ. Нормативні значення рівня шуму (55 дБ [6]) досягались лише на відстані 50 м від проїжджої частини і тільки на вулицях без рейкового транспорту, і з невеликою інтенсивністю руху (вул. Мироносицька та вул. Алчевських). Як встановили вимірювання рівня шуму на вул. Сумській, покриття з бруківки спричиняє підвищення рівня шуму приблизно на 10%. Дороги з наявністю рейкового транспорту на 7-14 дБ гучніше доріг без нього. Зменшення акустичного навантаження в даних районах міста потребує реконструкції трамвайного парку. Визначені показники свідчать про необхідність підвищення рівня екологічної безпеки мешканців цих вулиць шляхом впровадження спеціальних рішень з метою зниження акустичного навантаження.

В ході роботи були досліджені шумозахисні властивості зелених насаджень вздовж проїжджої частини території міста та шумозахисного екрану по вул. Динамівській. Як свідчать результати досліджень, зелені насадження в м. Харків на найбільш галасливих центральних вулицях міста (вул. Сумська, вул. Пушкінська, вул. Мироносицька, вул. Клочківська) не мають шумозахисних властивостей оскільки дерева на тротуарах висаджуються в один або два ряди на відстані 4-6 м одне від одного, їх крона розташована досить високо (не менше 3,5 м), вони не мають досить щільної захисної маси, що дає можливість звуку

безперешкодно поширюватися до житлової забудови. А використання шумозахисного екрану дозволяє зменшити шум на дослідженій ділянці на 10 дБ (13%). Тому установка таких екранів на великих і гучних магістралях значно знизить акустичне навантаження.

Таким чином, боротьба з шумом в місті є однією з найбільш актуальних проблем охорони середовища проживання людини. Вона спрямована на зменшення рівня шуму і охоплює багато різноманітних загальних та індивідуальних заходів, які зазвичай носять комплексний характер.

ЛІТЕРАТУРА

1. Самохвалова А.І., Онищенко Н.Г., Пономарьов К.С., Нестеренко О.В. Дослідження впливу джерел шуму в міському середовищі. – Строительство, материаловедение, машиностроение: сб. науч. трудов. Вып.105./ ГВУЗ «Приднепр. гос. академия стр-ва и архитектуры: под общей редакцией В.И.Большакова – Днепро, 2018. – Серия: Безопасность жизнедеятельности. – С. 88 – 94.
2. Безпека життєдіяльності у повсякденних умовах виробництва, побуту та у надзвичайних ситуаціях: Навч. посібник / М.В.Захарченко, М.В. Орлов, А.К. Голубев та ін.. – К.: ІЗМИ, 1996. – 196 с.
3. Information on https://revolution.allbest.ru/life/00552215_0.html
4. Желібо Е.П. Безпека життєдіяльності: Навчальний посібник для студентів вищих закладів освіти України I-IV рівнів акредитації / Е.П. Желібо, Н.М. Заверуха, В.В. Зацарний; ред. Є.П. Желібо, В.М.Пічі. – Київ «Каравела», Львів «Новий Світ-2000», 2001. – 320 с.
5. Information on <https://proeksp.com.ua/> забезпечення-захисту-від-шуму/?lang=uk
6. Захист територій, будинків і споруд від шуму : ДБН В.1.1-31:2013. Вид. офіц. - Уведено вперше (з втратою чинності в Україні СНиП II-12-77 «Защита от шума».) ; набрання чинності: 01.06.2014. – Київ Мінрегіон України, 2014. – 75 с.
7. ГОСТ 23337-78 (СТ СЭВ 2600-80) Шум. Методи вимірювання шуму на селитебній території і в приміщеннях житлових і суспільних будівель.

УДК349.6: 349.41

ПРОБЛЕМНІ ПИТАННЯ ПРИТЯГНЕННЯ ДО АДМІНІСТРАТИВНОЇ ВІДПОВІДАЛЬНОСТІ ЗА ПОРУШЕННЯ ЗАКОНОДАВСТВА У СФЕРІ ПОЖЕЖНОЇ БЕЗПЕКИ

Сердюк С.С.

Харківський національний педагогічний університет імені Г.С. Сковороди

Відповідно до статті 223 Кодексу України про адміністративні правопорушення, центральний орган виконавчої влади, що реалізує державну політику з питань нагляду та контролю за додержанням законодавства про пожежну і техногенну безпеку, розглядає справи про адміністративні правопорушення, пов'язані з порушенням встановлених законодавством вимог пожежної безпеки, невиконанням приписів та постанов посадових осіб центрального органу виконавчої влади, що реалізує державну політику з питань

нагляду та контролю за додержанням законодавства про пожежну і техногенну безпеку (статті 120, 175, 188-8) [1].

На цей час санкції за порушення встановлених законодавством вимог правил пожежної безпеки та за невиконання приписів і постанов посадових осіб ДСНС передбачають накладення максимального розміру штрафу - 170 гривень.

За останніх п'яти років в Україні сталося близько 353 тисяч пожеж, на яких загинуло понад 11 тисяч осіб, а прямі збитки від них склали майже шість мільярдів гривень. Водночас, максимальний штраф, накладений на правопорушника, не відповідає суспільній небезпеці вчиненого проступку. Як наслідок, керівникам підприємств простіше сплатити штраф, ніж виділяти кошти на забезпечення належного рівня пожежної безпеки.

Санкції, які встановлює держава, вони є дуже замалі, чим породжують недисциплінованість і невиконання правил пожежної безпеки на підприємствах, установах, організаціях, що призводить до пожеж та інших техногенних катастроф. При виявленні фактів порушень встановлених вимог законодавства, за які передбачена адміністративна відповідальність, порушник повинен бути до неї притягнутий.

Відповідальність у сфері цивільного захисту, техногенної та пожежної безпеки має бути значно посиленою. Відповідні зміни до Кодексу України про адміністративні правопорушення та Кримінального кодексу України були ухвалені під час засідання Уряду та направлені до Верховної Ради України.

З метою вирішення цього дисбалансу, Міністерством внутрішніх справ та Держслужбою з надзвичайних ситуацій підготовлено проект Закону України «Про внесення змін до Кодексу України про адміністративні правопорушення та Кримінального кодексу України щодо посилення відповідальності у сфері цивільного захисту, техногенної та пожежної безпеки».

Цим актом пропонується підвищити розмір штрафів. Зокрема за порушення встановлених вимог пожежної безпеки для громадян пропонується встановити штраф від 30 до 50 неоподатковуваних мінімумів доходів громадян, а для посадових осіб та фізичних осіб-підприємців – від 50 до 100 неоподатковуваних мінімумів доходів громадян.

6 квітня 2018 року у Верховній Раді був зареєстрований проект Закону №8327 «Про внесення змін до Кодексу України про адміністративні правопорушення та Кримінального кодексу України щодо посилення відповідальності у сфері цивільного захисту, техногенної та пожежної безпеки», але закон так і залишився на стадії розгляду[2].

29 січня 2020 року, на засіданні Уряду було схвалено проект Закону України «Про внесення змін до Кодексу України про адміністративні правопорушення та Кримінального кодексу України щодо посилення рівня відповідальності за порушення вимог пожежної та техногенної безпеки».

Державною службою України з надзвичайних ситуацій ініційовано посилення відповідальності керівників суб'єктів господарювання за порушення вимог пожежної та техногенної безпеки шляхом запровадження дієвих адміністративних санкцій.

З цією метою МВС винесено на розгляд Уряду проект Закону України «Про внесення змін до Кодексу України про адміністративні правопорушення та Кримінального кодексу України щодо посилення рівня відповідальності за порушення вимог пожежної та техногенної безпеки».

З метою підвищення рівня правової і громадянської свідомості посадових осіб і громадян, зменшення правопорушень, що становлять загрозу життю і

здоров'ю людей, законопроектом пропонується встановити максимальний штраф у розмірі до 8 500 гривень.

Також законопроектом пропонується значно підвищити розмір штрафної санкції за завідомо неправдивий виклик спеціальних служб - до 10 200 гривень[3].

Отже, можна зробити наступні висновки:сучасний стан природного середовища та техногенна обстановка в Україні в силу багатьох взаємопов'язаних факторів характеризуються наростанням потенціалу небезпеки виникнення надзвичайних подій з катастрофічними наслідками. Наслідки надзвичайних ситуацій негативно відбиваються на загальному економічному становищі країни і соціально-психологічному кліматі суспільства. Особливо треба звернути увагу на підвищення розміру штрафів і все ж таки прийняти Закон України «Про внесення змін до Кодексу України про адміністративні правопорушення та Кримінального кодексу України щодо посилення рівня відповідальності за порушення вимог пожежної та техногенної безпеки» та внести зміни до Кодексу України про адміністративні правопорушення та Кримінального кодексу України і з метою профілактики виникнення надзвичайних подій.

ЛІТЕРАТУРА

1. Кодекс України про адміністративне правопорушення від 01.01.2020 р. №8073-Х Відомості Верховної Ради України. URL: <https://zakon.rada.gov.ua/laws/show/80731-10>.

2. Проект Закону про внесення змін до Кодексу України про адміністративні правопорушення та Кримінального кодексу України щодо посилення відповідальності у сфері цивільного захисту, техногенної та пожежної безпеки від 26.04.2018 № 8327. URL: <http://w1.c1.rada.gov.ua/pls/zweb2/webproc41pf3511=63947>.

3. Проект Закону про внесення змін до Кодексу України про адміністративні правопорушення та Кримінального кодексу України щодо посилення відповідальності у сфері цивільного захисту, техногенної та пожежної безпеки від 10.02.2020 № 3046. URL: <http://w1.c1.rada.gov.ua/pls/zweb2/webproc41pf3511-68104>.

УДК 614.841

ВИЗНАЧЕННЯ ЗАГАЛЬНИХ ПОЛОЖЕНЬ ПРОЦЕДУРИ ЗДІЙСНЕННЯ ВНУТРІШНЬОГО АУДИТУ З ОЦІНКИ СТАНУ ПОЖЕЖНОЇ БЕЗПЕКИ ОБ'ЄКТА ЗАХИСТУ

Сізіков О.О., к.т.н., с.н.с., Голікова С.Ю., Жихарев О.П., Циганков А.О.
Український науково-дослідний інститут цивільного захисту

Враховуючи те, що технічні протипожежні заходи реалізуються на об'єктах, зокрома, завдяки управлінській діяльності осіб, які є суб'єктами управління пожежною безпекою об'єкта в [1] введено поняття «система управління пожежною безпекою об'єкта». Це поняття визначається як: сукупність заходів суб'єкта управління пожежною безпекою об'єкта з обстеження, аналізу й оцінки стану пожежної безпеки об'єкта захисту, прийняття, організації та контролю за виконанням управлінських рішень щодо забезпечення пожежної безпеки об'єкта захисту.

В розвиток [1] розроблено національний стандарт України [2], який встановлює ряд таких понять як: «суб'єкт управління пожежною безпекою об'єкта захисту», «об'єкт управління пожежною безпекою», «управлінські заходи щодо забезпечення пожежної безпеки об'єкта захисту», а також встановлює вимоги до організаційної структури системи управління пожежною безпекою об'єкта захисту та вимоги до її функціонування.

Для прийняття управлінських рішень із забезпечення пожежної безпеки об'єкта, одним з основних етапів функціонування системи управління пожежною безпекою є здійснення суб'єктом управління обстеження, аналізу та оцінки стану пожежної безпеки об'єкта захисту.

Процедура оцінки стану пожежної безпеки суб'єктами управління пожежної безпеки об'єкта захисту повинна бути систематизована та стандартизована.

Враховуючи вищенаведене, на основі проведених наукових досліджень розроблено проєкт національного стандарту України ДСТУ Система управління пожежною безпекою об'єктів захисту. Оцінка стану пожежної безпеки. Загальні положення.

Мета наукових досліджень – удосконалення функціонування системи управління пожежною безпекою об'єкта захисту шляхом обґрунтування процедури здійснення внутрішнього аудиту з оцінки стану пожежної безпеки цих об'єктів.

На етапі вибору напрямку проведення досліджень було здійснено аналіз вимог вітчизняних та міжнародних стандартів, інших джерел інформації щодо організації проведення внутрішніх аудитів систем управління, які зазвичай проводять самі підприємства, організації та установи для прийняття керівництвом цих об'єктів управлінських рішень з метою забезпечення ефективності функціонування системи управління пожежною безпекою.

Проєкт стандарту встановлює наступні визначення понять:

- внутрішній аудит з оцінки стану пожежної безпеки об'єкта захисту – систематичний, незалежний і задокументований процес отримання суб'єктом управління пожежною безпекою об'єкта захисту доказів аудиту, об'єктивного їх оцінювання, для визначення дотримуваних критеріїв аудиту та визначення даних аудиту з оцінки стану пожежної безпеки об'єкта захисту. Внутрішні аудити з оцінки стану пожежної безпеки об'єкта захисту, що їх називають «аудитом першої сторони», проводить зазвичай сам об'єкт захисту або за його дорученням певна особа чи організація. В малих об'єктах захисту незалежність може бути продемонстровано відсутністю упередженості та конфлікту інтересів;

- критерії внутрішнього аудиту стану пожежної безпеки об'єкту захисту – сукупність вимог пожежної безпеки до об'єкта захисту, яку використовують як еталон, з яким порівнюють докази аудиту;

- доказ аудиту (обстеження) – задокументовані виклади даних щодо стану пожежної безпеки об'єкта захисту, що стосуються критеріїв аудиту і можуть бути перевірені. Доказ аудиту може бути якісним або кількісним;

- дані аудиту з оцінки стану пожежної безпеки об'єкта захисту – результати оцінювання зібраних доказів аудиту за критеріями внутрішнього аудиту стану пожежної безпеки об'єкта захисту тобто визначення відповідності стану об'єкта захисту (приміщень, будівель, споруд та їх територій, технологічних процесів виробництва тощо) вимогам чинних нормативно-правових актів з питань пожежної безпеки. Дані аудиту вказують на відповідність чи невідповідність.

Оцінка стану пожежної безпеки об'єкта захисту під час внутрішнього аудиту проводиться для визначення суб'єктом управління пожежною безпекою об'єкта захисту потреби в засобах, матеріально-технічних, фінансових ресурсах, а також для прийняття відповідних управлінських рішень (заходів) направлених на створення умов щодо:

- запобігання на об'єкті захисту пожеж;
- ефективної ліквідації пожеж, успішної евакуації людей у разі виникнення пожежі або мінімізації негативних наслідків від пожежі на об'єкті захисту;
- укомплектованості та готовності до дій за призначенням пожежно-рятувальних підрозділів місцевої, відомчої та добровільної пожежної охорони.

Принципи здійснення внутрішнього аудиту з оцінки стану пожежної безпеки об'єкта захисту посадовими особами, які його проводять щодо професійної спроможності, неупередженості, конфіденційності, застосуванні підходу, що базується на доказі, повинні відповідати вимогам [3].

Таким чином, стандарт, що розробляється, сприятиме розв'язанню пріоритетних питань, стосовно яких встановлено наступні загальні вимоги:

- процедури здійснення внутрішнього аудиту (обстеження, аналізу) для оцінки стану пожежної безпеки об'єкта захисту суб'єктами управління пожежною безпекою об'єкта;
- виявлення невідповідностей відносно встановлених вимог пожежної безпеки на об'єкті захисту та розробки відповідних організаційно-управлінських заходів для реалізації технічних вимог, передбачених системою запобігання пожежі та комплексом протипожежного захисту;
- підвищення ефективності функціонування системи управління пожежною безпекою об'єкта захисту та діяльності суб'єктів управління пожежною безпекою об'єкта.

Таким чином оцінка протипожежного стану об'єкта захисту є важливою складовою ефективного функціонування СУПБ, а її правильне проведення безпосередньо впливає на результат забезпечування пожежної безпеки та попередження небезпечних подій пов'язаних із зниженням рівня протипожежного захисту на об'єкті, який захищається.

ЛІТЕРАТУРА

1. ДСТУ 8828:2019 Пожежна безпека. Загальні положення.
2. ДСТУ 8965:2019 Система управління забезпечування пожежної безпеки об'єкта захисту.
3. ДСТУ ISO 19011:2019 Настанови щодо проведення аудитів систем управління (ISO 19011:2018, IDT). – К.: ДП "УкрНДНЦ", 2019. – 51 с.

УДК 623.457

УТИЛІЗАЦІЯ ВИБУХОНЕБЕЗПЕЧНИХ ПРЕДМЕТІВ ЯК ЕЛЕМЕНТ ЗАБЕЗПЕЧЕННЯ НАЦІОНАЛЬНОЇ БЕЗПЕКИ УКРАЇНИ

Смирнов О.М., старший викладач кафедри,
Толкунов І.О., начальник кафедри, к.т.н., доцент
Національний університет цивільного захисту України, м. Харків

З ряду причин Україна після розпаду СРСР перетворилася на величезний арсенал. Міністерству оборони України (МО України) у спадок від Першої і Другої світових воєн і післявоєнної гонки озброєнь залишилася величезна кількість боєприпасів (БП). Зараз на складах зберігається 2,5 млн. тонн БП, з яких понад 500 тис. тонн потребують термінової утилізації. З кожним роком їх кількість тільки зростає, що створює величезну загрозу для національної безпеки, особливо в сучасних умовах, коли територія нашої держави потерпає від збройної агресії та є непоодинокі випадки диверсійної діяльності військових формувань супротивника. Крім того, боєприпаси з минулим терміном зберігання представляють постійну загрозу виникнення надзвичайних ситуацій (НС), пов'язану з несанкціонованими вибухами і пожежами, що може приводити до катастрофічних наслідків, пов'язаних із загибеллю людей і непоправним збитком природі. Прикладом цього можуть слугувати резонансні події на складах, базах та арсеналах зберігання ракет та боєприпасів МО України в Артемівську – 2004 р., в Новобогданівці – в 2004-2006 рр., у Лозовій – в 2008 р., в Калинівці – у 2017 р., в Ічні – у 2018 р., в Балаклеї – у 2017, 2018 та у 2019 рр. тощо [1]. Одною з причин виникнення цих НС була та обставина, що на теперішній час на складах, базах і арсеналах МО України скупчилися тисячі тонн різноманітних БП, списаних або тих, що підлягають списанню. Ємності сховищ не дозволяють дотримуватися необхідних умов зберігання, тому допускається, наприклад, тримати БП на відкритих майданчиках у штабелях під навісом або брезентом. Таке тимчасове зберігання часто було і залишається постійним. Для будівництва нових сховищ із дотриманням безпечних відстаней потрібні нові площі і території, а будівництво заглиблених або підземних сховищ БП пов'язане з великими матеріальними витратами, тому сховища споруджуються недостатніми темпами, а в умовах сучасного соціально-політичного становища в країні – не будуються взагалі. З іншого боку максимальне скорочення термінів зберігання списаних БП шляхом їх утилізації може істотно зменшити витрати та знизити вибухо-пожежонебезпечність зберігання. Тому на сьогоднішній день зростає актуальність проблеми зберігання, переробки й утилізації БП на складах України, оскільки темпи їх старіння значно перевищують темпи утилізації. Виходячи з цього, виникає необхідність швидкого впровадження нових вискоелективних технологій утилізації БП, що і є метою проводимого дослідження.

Утилізація застарілих боєприпасів в Україні здійснюється з урахуванням положень Державної цільової оборонної програми утилізації звичайних видів боєприпасів, непридатних для подальшого використання і зберігання, на 2008-2017 роки, затвердженої постановою Кабінету Міністрів України від 22 жовтня 2008 р. № 940 [2].

Одним із напрямків реалізації зазначеної Програми була розробка технологій утилізації боєприпасів, шляхом їх розрядження та розбирання. На відміну від аналогічних досліджень в інших областях, цей напрямок має певну

специфіку, яку слід обов'язково враховувати при проведенні робіт. В даний час практично немає універсального методу розрядження боєприпасів. Це пов'язано з дуже великою різноманітністю конструкцій боєприпасів. На виконання зазначеної Програми на початковому етапі було розроблено та впроваджено певну кількість керівних документів, зокрема, технологічних процесів утилізації боєприпасів шляхом їх розрядження та розбирання для подальшої передачі отриманих матеріальних засобів на підприємства національної економіки, а також створена певна виробнича база.

Створення комплексних виробництв утилізації боєприпасів на тому етапі та на теперішній час пов'язане з вирішенням наступних основних науково-технічних проблем: удосконалення способів видалення вибухової речовини (ВР) з корпусів боєприпасів; створення технологій перетворення видаленої ВР в промислові вибухові речовини, переробки порохів як в промислові ВР, так і в інші продукти і вироби, а також укупорки та інших допоміжних матеріалів в господарську продукцію; розробка та створення спеціальних печей для екологічно чистого спалювання підричників, капсульних втулок, трасерів тощо для забезпечення екологічних вимог в процесі утилізації [3].

Відсутність універсального способу розрядження БП вимушує фахівців для кожного конкретного їх типу, з урахуванням економічної доцільності і рівня екологічного захисту, розробляти свою технологію видалення і переробки ВР, забезпечуючи при цьому комплексність переробки боєприпасів і їх компонентів. З огляду на вищезазначене, процес утилізації повинен передбачати переробку всіх елементів виробів, включаючи бойові частини, металеві заряди і двигуни, засоби ініціації, системи управління, укупорки тощо. При цьому процеси утилізації повинні бути безпечними та екологічно чистими.

Висновки: 1. Утилізувати шляхом знищення тільки ті БП, які небезпечні в службовому поводженні.

2. Треба негайно, у масштабах держави, відновити роботи з утилізації БП. Для цього повинна бути профінансована державна Програма їх утилізації.

3. Ефективно використовувати устаткування, інструмент та обладнання при проведенні утилізації, весь напрацьований досвід при розробці робочих технологічних процесів на розбирання застарілих та нових типів боєприпасів, на підприємствах, арсеналах, базах та складах МО України, де можливо проводити утилізацію згідно вимог нормативно-правових документів з охорони праці та екологічної безпеки.

ЛІТЕРАТУРА

1. Склади зброї в Україні: історія вибухів, пожеж і жертв // BBC. – К.: Україна, 2017. – [Режим доступу – <https://www.bbc.com/ukrainian/features-41414138>].

2. Постанова Кабінету Міністрів України від 22.10.2008 р. №940. «Про затвердження Державної цільової оборонної програми утилізації звичайних видів боєприпасів, непридатних для подальшого використання і зберігання, на 2008-2017 роки».

3. Барбашин В.В., Смирнов О.М., Толкунов І.О. Утилізація та знищення вибухонебезпечних предметів: навчальний посібник. Том І. Порядок та правила утилізації вибухонебезпечних предметів / В.В. Барбашин, О.М. Смирнов, І.О. Толкунов. – Х.: НУЦЗУ, ФОП Панов А.М., 2015. – 570 с.

УДК 624.015.5

МОДЕЛЮВАННЯ ЗАЛІЗОБЕТОННИХ БАЛОК В ANSYS ПРИ СИЛОВИХ ТА ВИСОКОТЕМПЕРАТУРНИХ ВПЛИВАХ

Сур'янінов М.Г., д.т.н., професор, Одеська державна академія будівництва та архітектури

Отрош Ю.А., к.т.н., доцент, Гапонова А.С., курсант,
Національний університет цивільного захисту України
Vasiukov S., National Institute for Nuclear Physics, Padova, Italy

В наш час виникає необхідність в проведенні робіт із обстеження, оцінювання технічного стану залізобетонних конструкцій та відновлення експлуатаційної придатності існуючих залізобетонних конструкцій після впливів високих температур. При цьому залишається невирішеною проблема із забезпеченням тривалої та надійної експлуатації будівельних конструкцій після силових та високотемпературних впливів за рахунок прийняття відповідних матеріалів або захисних заходів [1].

Метою даної роботи є комп'ютерне моделювання залізобетонних балок при силових та високотемпературних впливах з метою оцінювання технічного стану і визначення залишкового ресурсу.

Основні наукові результати стали складовою частиною науково-дослідної роботи кафедри наглядово-профілактичної діяльності Національного університету цивільного захисту України (м. Харків) «Прогнозування залишкового ресурсу будівельних конструкцій після силових, деформаційних і високотемпературних впливів» № ДР 0119U001003 [2].

Математична модель або її автоматизований аналог в інформаційній системі дає можливість виконати оперативне попереднє прогнозування значень контрольованих параметрів будівельних конструкцій.

Аналіз досліджень вітчизняних і зарубіжних авторів виявив, що основна частина робіт присвячена вивченню вогнестійкості залізобетонних конструкцій. У нормативних документах досить повно наведені основні положення щодо розрахунку вогнестійкості залізобетонних конструкцій. Однак експериментальних досліджень, пов'язаних з вивченням залишкової несучої здатності залізобетонних конструкцій після пожежі, відомо небагато.

Об'єктом, несуча здатність якого визначалася при впливі високих температур в даному дослідженні, прийнята залізобетонна балка-стінка прямокутного перерізу [3].

ANSYS – це програмний пакет скінченно-елементного аналізу, що вирішує завдання в різних галузях інженерної діяльності (міцність конструкцій, термодинаміка, механіка рідин і газів, електромагнетизм), включаючи пов'язані багато дисциплінарні завдання (термоміцнісні, магнітопружні тощо) [4].

Враховуючи розвинуті можливості ANSYS, саме цей пакет було обрано в роботі для моделювання залізобетонних конструкцій, що розглядаються, при силових і високотемпературних впливах та подальшого розрахунку методом скінченних елементів з метою визначення та оцінювання технічного стану.

З метою оцінки якості експерименту і вірогідності отриманого в ході його проведення розподілу температур виконано комп'ютерне моделювання залізобетонної балки-стінки в програмному комплексі ANSYS R17.1 (рис. 1).

При побудові моделі використовувалися параметри залізобетонної балки-стілки з першої серії проведених випробувань (зразок № 1). При проведенні всіх експериментів зміни температури фіксувалися в контрольних точках кожену хвилину. Для порівняння аналогічні дані отримані з файлу результатів розрахунку в програмі ANSYS.

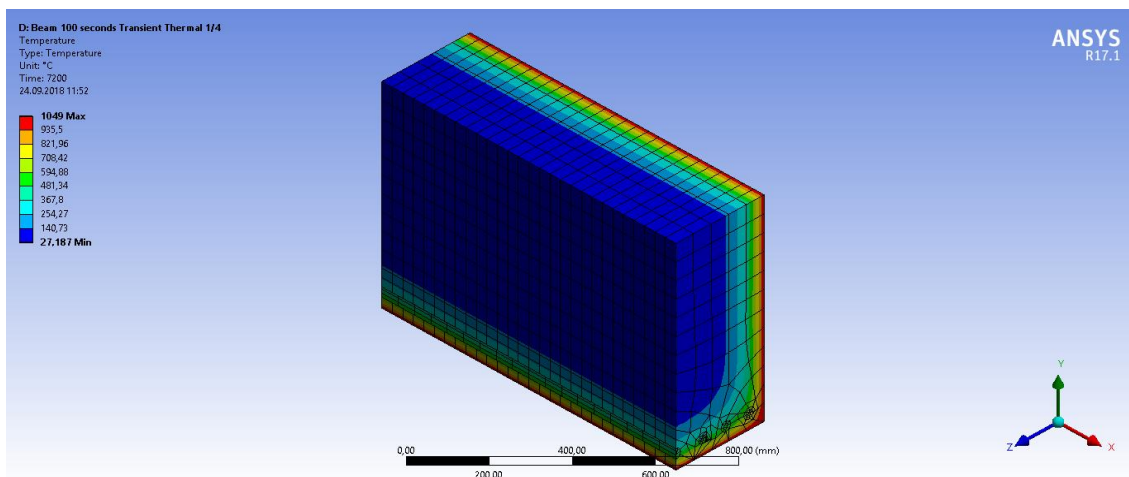


Рисунок 1. Розподіл температур в моделі залізобетонної балки-стілки в ANSYS

На рис. 2, 3 показані поля деформацій і напружень при нагріванні залізобетонної балки-стілки.

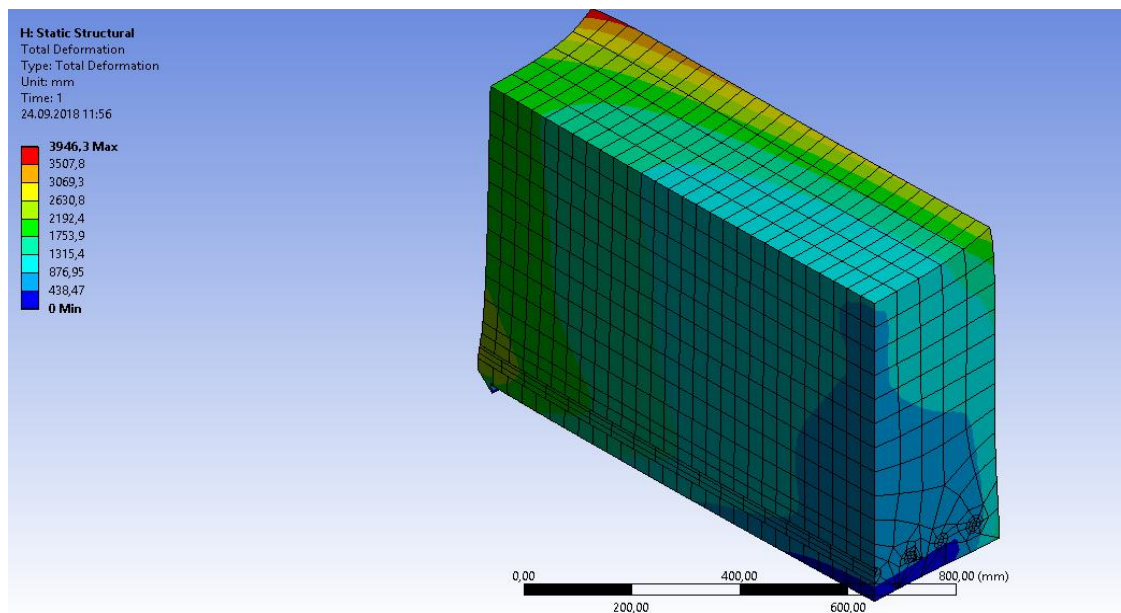


Рисунок 2. Деформації при нагріванні залізобетонної балки-стілки

Аналіз даних показує, що результати експериментальних досліджень залізобетонної балки-стілки і її чисельного аналізу в програмі ANSYS для перших 10 хвилин досить суттєво відрізняються у всіх контрольних точках, проте надалі ця відмінність стабілізується, і, аж до закінчення експерименту, не перевищує 10,0%.

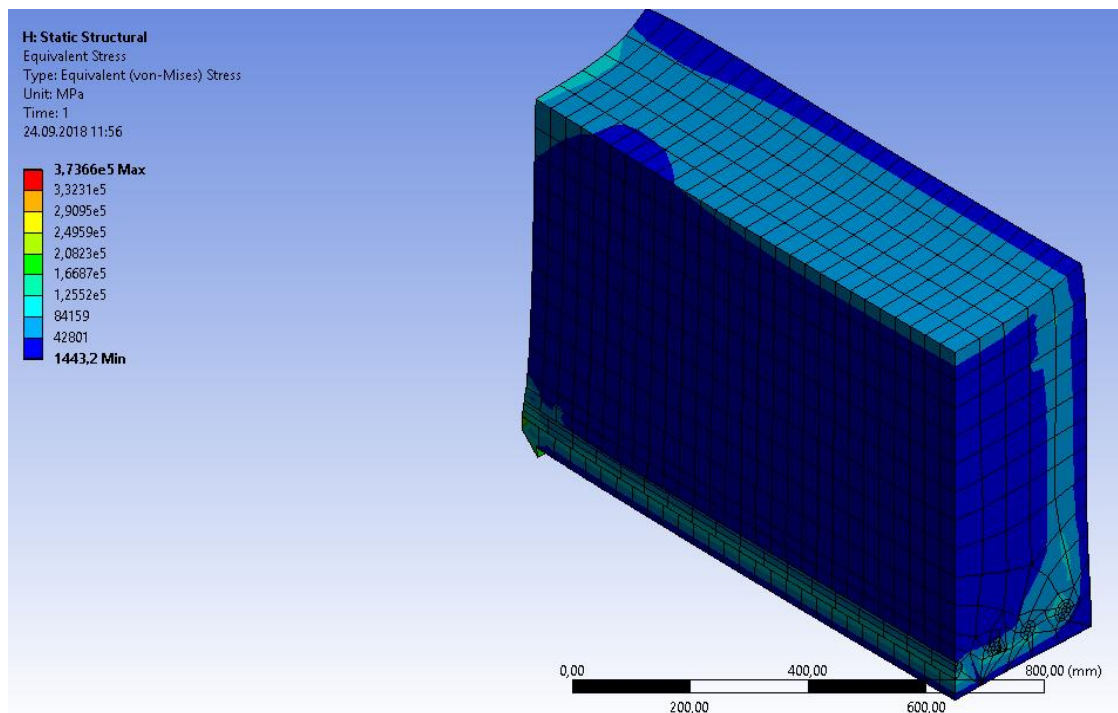


Рисунок 3. Напруження при нагріванні залізобетонної балки-стілки

Величини температур, які отримано в ANSYS для точок залізобетонної балки-стілки, що відповідають розташуванню термопар Т1 - Т3, в усіх випадках дещо вище, ніж за результатами експерименту.

В цілому, отримані результати підтверджують, що методика проведених експериментальних досліджень конструкцій і їх комп'ютерного моделювання з подальшим чисельним аналізом може бути рекомендована для практичного застосування.

ЛІТЕРАТУРА

1. Отрош Ю.А., Рубан А.В., Гапонова А.С., Морозова Д.М. Підхід для визначення технічного стану залізобетонних конструкцій при силових і високотемпературних впливах. Проблеми пожежної безпеки: Сб. науч. тр. Харьков, 2019. Вып. 46. С.148-154.
2. Прогнозування залишкового ресурсу будівельних конструкцій після силових, деформаційних і високотемпературних впливів будівельних конструкцій при дії силових, деформаційних та високотемпературних впливів. / Національний університет цивільного захисту України; керівник теми Ю.А. Отрош. № ДР 0119U000001003. Харків, 2019.
3. Otrosh, Y., Surianinov, M., Golodnov, A., & Starova, O. Experimental and Computer Researches of Ferroconcrete Beams at High-Temperature Influences. Trans Tech Publications Ltd. In Materials Science Forum, 2019, Vol. 968, pp. 355-360. <https://doi.org/10.4028/www.scientist.net/MSF.968.355>.
4. Дашченко А.Ф. ANSYS в задачах инженерной механики / А.Ф. Дашченко, Д.В. Лазарева, Н.Г. Сурьянинов / Изд. 2-е, перераб. и доп. Под ред. Н. Г. Сурьянинова. – Одесса. – Пальмира, 2011. – 505 с.

UDK 614.8

MATHEMATICAL MODEL OF THE VULNERABILITY ZONE OF THE “CARE” OBJECT BY EMERGING FACTORS

Tarasenko O.¹, Almazov K.²

¹National University of Civil Defence of Ukraine,

²Academy of the Ministry of Emergency Situations of the Republic of Azerbaijan

One of the tasks of civil defense is to preserve the life and health of citizens, material values, integrity and functionality of socially important objects, called, in accordance with [1], objects of “care” (OC), in the face of the threat of action on them of the damaging factors of emergencies. Among the ways to minimize the consequences of the impact of emergencies on public health, localization measures are envisaged (in the case when it is possible to control the process of spreading the border of the emergency situations (ES) area by specialized units) and evacuation measures when such control is not possible but either is not operational enough. Evacuation measures itself, in turn, should be based on sound calculations, taking into account a number of factors: mobilization capabilities, including the number and tactical and technical characteristics of the involved transport and loading facilities; capacity of evacuation transport routes; the number of evacuated subjects; the volume of evacuated material assets, etc. When the OC is lying on the path of the dynamic border of the emergency area (large-scale man-made or natural fire, release of poisonous substance, oil spill on the water surface, etc.), the speed of border propagation (the edges of the fire, the surface of the permissible concentration of a poisonous or radioactive substance, the border of an oil slick) determines the time frame for carrying out both evacuation and localization measures. Since the locations and parameters of possible foci of the emergency area are often not known in advance, the evacuation plan for especially important environmental protection should include various options for potential threats from large-scale dynamic emergencies of a natural and natural-technogenic nature.

The aim of the article is to construct the vulnerability field of the “care” object by the damaging factors of emergency situations (natural fire), the level lines of which are isochrones of the process of reaching the emergency response boundary by the boundary of the emergency area.

When solving the problem of determining the level of territorial risk in the vicinity of an object of increased danger (OID), the latter is considered as a center of the damaging factors of emergency [1]. The solution to this problem is widely presented in [2-3].

At the same time, according to [1], the declaration of the level of risk for the object of “care” (which is not at all identical to the OID, since it is not the source but the recipient of the threat), from the external factors affecting it in emergency situations with undetermined focus parameters (which may be the above types of emergencies) is not carried out, scientific research in this direction is not conducted.

The determinate analogue of the territorial risk field for environmental health from the external manifestations of an emergency may be the zone of vulnerability of the object, determined by the parameters of the potential focus. In this case, the analogues of the lines of the risk level may be the isochoric process of the boundary reaching the emergency contour of the emergency zone.

Under idealized isotropic homogeneous landscape and meteorological conditions for a point-like OC or OC of a circular shape, isochrones are equidistant concentric

circles. Under the same conditions, but for an OC with a more complex (but convex) boundary, isochrones are a family of parallel curves [4].

Non-trivial is the solution of this problem in heterogeneous landscape and meteorological conditions for non-convex shaped environmental conditions, when the boundary of the emergency region propagates at a speed determined by local conditions and the geometrical contour of the region. In this formulation, the solution to the mentioned problem has not yet been considered.

Obviously, it is necessary to consider the solution of this problem with the involvement of development models for a specific type of emergency. The solution of the problem of finding the zone of vulnerability of the environment with a threat to the latter from a natural fire is given [5].

We introduce the concept of a vulnerability field for a “care” object in a deterministic setting when the occurrence of an emergency focus is considered as a reliable event. We define the critical vulnerability of health facilities as the time it takes for an arbitrary emergency focus to reach the nearest point of the health boundary in the time required for its regular evacuation. The lines of the level of the field of vulnerability of the environment in fixed landscape and meteorological conditions are defined as isochrones of reaching the boundary of the environmental zone by the contour of the emergency area. In environmental conditions, when meteorological and landscape factors influence the speed and direction of development of the boundary of the emergency area, and the parameters of the emergency area and its location with respect to the environment are unknown in advance, it is necessary to construct the levels of the spatial field of vulnerability of the environment in fixed (or most likely) meteorological conditions.

There sultallows you to clearly demonstrate the boundaries of the emergency zone, the striking factors of which are able to reach the object of care. Inturn, this all ows the calculation off or cesand mean stop revent this object from falling into the emergency zone. The isochrones remotely resemble parallel curves, but the deeper the forecast, the less they repeat the contour of the object of care. This is due to the distortion of their specific landscape and meteorological conditions.

References

1. The methodology of the visa rises and those adopted levels for the declaration of non-occupational safety and security. K. : Osnova, 2003 .-- 192 p.
2. Menshikov V.V., Shvyryaev A.A. Dangerous chemical objects and technological risk: a Training manual. - M. : Publishing house Chemistry, fac. Mosk. University, 2003 .-- 254 p.
3. Grazhdankin A.I., Degtyarev D.V., Lisanov M.V., Pecherkin A.S. Accident risk as an assessment of undesirable losses // Modeling and analysis of safety and risk in complex systems: Proceedings of the International Scientific School MA BR-2002 (St. Petersburg, July 2-5, 2002). - St. Petersburg: Publishing House "Business Press". - 2002 - P. 515-518.
4. Reva G.V., Kutsenko L.M., Rosokha S.V. Animate computer’s modeling of the following processes in the tasks of fire safety // Problems of fire safety. Kharkov: Folio, 2003. Anniversary issue. - P. 147 - 164.
5. Abramov Yu.A., Tarasenko A.A. The influence of natural factors on the propagation rate of a landscape fire. - Kharkov: UGZ of Ukraine, 2008. - 54 p.

УДК 614.84

ЛІСОВІ ПОЖЕЖІ. АКТУАЛЬНІСТЬ ПРОБЛЕМИ, НАСЛІДКИ ТА ЗАПОБІГАННЯ ВИНИКНЕННЮ

Товарянський В. І., к.т.н.,
Львівський державний університет безпеки життєдіяльності

Щороку у світі виникає близько 400 тис. лісових пожеж, які призводять до пошкодження близько 0,5% загальної площі усіх лісів та викиду в атмосферу мільйони тонн продуктів горіння [1]. Понад 90% випадків загорянь в середовищі лісу виникає з вини людини. Проте, іншою причиною виникнення лісових пожеж, зокрема в Австралії та країнах Європи, є аномальні погодні умови. Вищезазначені чинники впливу на виникнення лісових пожеж заслуговують особливої уваги.

Необхідними умовами для виникнення лісової пожежі є посушливі погодні умови, що спричиняють зниження вологості горючого матеріалу, а також джерела загоряння. При цьому найважливішим і непередбачуваним фактором є саме погода, оскільки інтенсивність пожежі та швидкість її поширення залежать від температури, вологості, величини атмосферних опадів та швидкості вітру. Найсильніші пожежі виникають в умовах жаркої, сухої та вітряної погоди. Згідно з результатами метеорологічного спостереження впродовж 1981–2019 рр. інтенсивність пожежної активності взимку 2019 року в Австралії рекордно зростає. У деяких регіонах Південної Америки і Східної Африки рівень пожежної небезпеки зберігається на місяць довше, аніж чотири десятиліття тому. Експерти Європейської інформаційної служби моніторингу лісових пожеж (*EFFIS*) [2] також прогнозують зміну характеру поведінки пожеж у природних екосистемах, а саме: полум'я поширюється швидше та інтенсивніше, під дією горіння продукти горіння поширюються на великі відстані, охоплюючи все більші площі. І хоча такі пожежі є невід'ємною частиною природного циклу, екосистеми і населення можуть бути не готові до таких змін. Зокрема, останнім часом виникла тенденція до поширення пожеж територіями вологого тропічного лісу в північно-східній частині Нового Південного Уельсу.

Безумовно, метою прогнозування та попередження виникнення лісових пожеж є порятунок життя та збереження довкілля. Прогнозування місця та часу виникнення пожежі допоможе врятувати життя і зменшити обсяги екологічних та економічних збитків. Якщо система моніторингу довкілля з використанням програмного забезпечення «Copernicus» (*CAMS*) надає інформацію про реальну кількість пожеж у всьому світі, то метеорологічний показник пожежної небезпеки (*FWI*) на основі зміни метеорологічних показників допомагає прогнозувати рівень пожежної небезпеки [2]. Експерти *EFFIS* використовують цей показник для складання короткострокових прогнозів рівня пожежної небезпеки, а співробітники Служби моніторингу зміни клімату (*C3S*) – з метою довгострокового прогнозування, оскільки це дозволяє оцінити інтенсивність пожежі, яка залежить від швидкості її поширення та кількості горючого матеріалу.

Нова база даних про пожежну небезпеку *CAMS* дає змогу зрозуміти, в якій мірі змінився характер поведінки лісових пожеж. Перша загальнодоступна база метеоданих з усього світу за період з 1980 року дозволяє здійснювати аналіз поточного рівня пожежної небезпеки з урахуванням умов виникнення та розвитку

пожеж, які виникали раніше, а також оцінити особливості мінливості клімату в пожежонебезпечних зонах світу.

У Каліфорнії об'єктами енергопостачання застосовується технічне рішення, яке базується на адаптації до пожежонебезпечних ситуацій, а за необхідності відключення споживачів від енергомережі. Крім того, в пожежонебезпечних районах активізовано роботу з населенням, а державна програма з розвитку екології допомагає фінансувати ініціативи щодо оздоровлення лісів та запобігання виникненню лісових пожеж. Натомість в Іспанії спеціальні підрозділи спалюють лісові хащі, попереджаючи виникнення лісових пожеж, а в Австралії з метою підвищення пожежної безпеки об'єктів природоохоронного комплексу навіть змінюють національні будівельні норми. В США основним вектором розвитку протипожежного планування в лісових підрозділах є підвищення ефективності дій на випадок виникнення пожежі. Ще до появи пожежної авіації було розроблено систему погодинного контролю, якою передбачено підвищення ефективності протипожежних заходів на всіх етапах виконання ліквідації пожеж з метою недопущення на ділянках понад 4 га більше 15% пожеж. Сутність нових напрямків у межах лісопожежного планування полягає не лише в акцентуванні уваги на питаннях пожежогасіння як процесу боротьби з пожежами, а також і в розширенні сфери пожежної охорони в цілому за рахунок асиміляції в рамках планування землеуправління та включення в цю сферу профілактичних заходів [3].

Сучасні технології гасіння лісових пожеж передбачають застосування інноваційних технічних рішень. Одним з таких є залучення безпілотного повітряного судна *Altus II*. Дистанційне керування апаратом дає змогу на низькій висоті протягом 24 годин здійснювати моніторинг територій і передавати рятувальникам через штучний супутник зображення з даними про температури середовища в такій місцевості. На основі цих даних можна впродовж доби скласти докладну топографічну карту місця виникнення надзвичайної ситуації та її меж, в подальшому використовуючи цю інформацію при плануванні дій.

Питанням сьогодення, зокрема й у нашій країні, є перехід від стратегій, орієнтованих на конкретні дії, до комплексного управління ліквідацією лісових пожеж, при якому розглядаються два рівня інтеграції. Перший рівень являє собою консолідацію громадського суспільства в управлінні пожежами, зокрема через активні дії громадських організацій в царині запобігання лісовим пожежам та їх ліквідації. Другий рівень передбачає комплексне управління пожежами в природних екосистемах, включаючи ліси. Невід'ємною складовою є також міжнаціональна взаємодія щодо вирішення питань в даній області.

Таким чином, питання вдосконалення системи запобігання виникненню лісових пожеж залишається невирішеним. Для його оптимізації необхідно впровадження сучасних технічних рішень, які, зокрема, активно застосовуються у світовій практиці з гасіння лісових пожеж.

ЛІТЕРАТУРА

1. Ходаков В. Е., Жарикова М. В. Лесные пожары: методы исследования. Гринь Д.С. Херсон. 2011. 470 с.
2. Morgan J. Hurley. SFPE Handbook of Fire Protection Engineering. Fifth Edition. Society of Fire Protection Engineers 2016. 3493 p.
3. National Fire Protection Association. URL: <https://www.nfpa.org/>_(Дата останнього звернення 03.03.2020).

УДК: 528.8: 332.055.3

УДОСКОНАЛЕННЯ МЕТОДИКИ ВИКОРИСТАННЯ ТЕХНОЛОГІЙ І АПАРАТНИХ ЗАСОБІВ ЛАЗЕРНОГО СКАНУВАННЯ ДЛЯ СТВОРЕННЯ ЦИФРОВОЇ ТОПОГЕОДЕЗИЧНОЇ БАЗИ ДАНИХ ПОТЕНЦІЙНО-НЕБЕЗПЕЧНИХ ОБ'ЄКТІВ ТА ТЕРИТОРІЙ

Толкунов І.О., нач. каф., к.т.н., доцент; Метьолкін О.О., курсант факультету цивільного захисту, Національний університет цивільного захисту України;

Толкунова В.І., студентка факультету ракетно-космічної техніки, Харківський Національний аерокосмічний університет ім. М.Є. Жуковського «Харківський авіаційний інститут»

За час свого існування людство завжди намагалося створити технічні засоби, способи та технології побудови якомога точнішого зображення оточуючого середовища для його візуалізації та вирішення багатьох наукових та прикладних задач. Для цього використовувалися та продовжують використовуватися різноманітні технології отримання даних: нівелювання, тахеометричної зйомки та лінійних вимірів тощо. Однак ці технології не в повній мірі відповідають сучасним вимогам та не завжди дозволяють створити тривимірні цифрові моделі з високою точністю. Одним із сучасних та ефективних способів вирішення цього завдання є використання технічних засобів лазерного сканування, які з одного боку вимагають значних матеріальних вкладень і людських ресурсів, але з іншого боку дають можливість більш швидко отримувати високоточні тривимірні зображення [1].

В процесі проведення експериментальних досліджень в польових умовах за допомогою лазерного сканера Leica RTC 360 [2], який належить Харківському НВП ТОВ «Навігаційно-геодезичний центр» та використовувався на підставі домовленостей про співпрацю, було отримано 16 окремих «сканів», що містять близько 39 мільйонів координатних точок, які в процесі обробки пов'язані між собою за допомогою інерційної системи VIS програмного забезпечення Cyclone Field 360 використовуваного лазерного сканера та програми Register 360 (рис. 1).

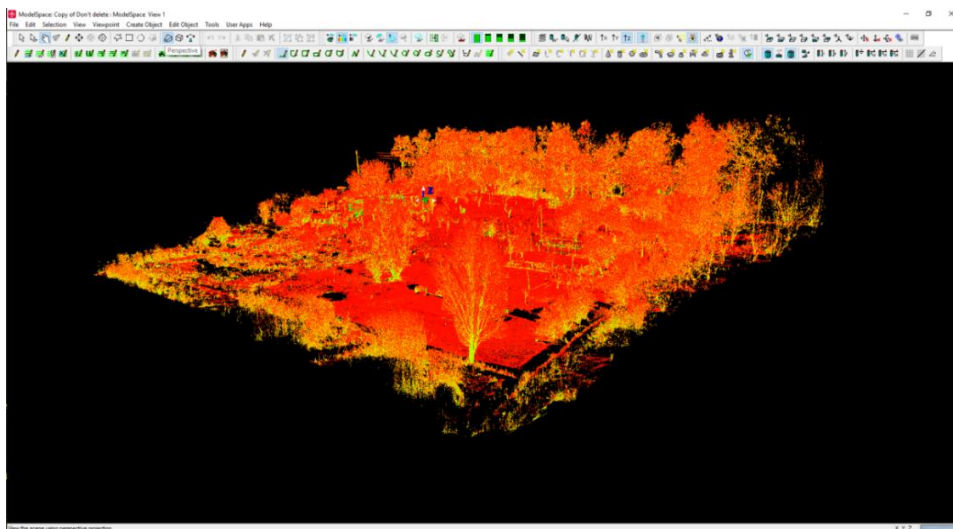


Рис. 1. Зображення вихідної хмари точок

Це дало можливість побудувати у програмному продукті Autodesk AutoCAD топографічний план зсувонебезпечної земельної ділянки у масштабі 1:500 з нанесенням усіх об'єктів і споруд, що знаходяться в межах відсканованої території, та створити тривимірну модель земельної ділянки, побудовану у програмному продукті Autodesk Revit (рис. 2).

За результатами проведених досліджень запропонована удосконалена методика, яка передбачає комплекс натурних польових вимірювань та камеральних робіт, що виконувалася на підставі сформованого технічного завдання і переліку визначених в ході рекогносцировки на місцевості вихідних даних. Запропонована методика була випробувана при виконанні поставлених в роботі задач, що підтвердило її працездатність.



Рис. 2. Зображення тривимірної моделі земельної ділянки.

Отже в ході дослідження, що носить науково-практичний характер, здійснено початкові кроки на шляху створення цифрової топогеодезичної бази даних потенційно-небезпечних об'єктів та територій на прикладі Харківської області, яка з успіхом може використовуватися при здійсненні довгострокових та короткострокових прогнозів, а також сценаріїв розвитку можливих надзвичайних ситуацій у разі їх виникнення. Постійне відслідковування змін на подібних ділянках території дасть можливість не тільки оперативно реагувати на критичні зміни стану об'єктів та організувати проведення аварійно-рятувальних та інших невідкладних робіт в їх межах, а і своєчасно розробляти та впроваджувати комплекс превентивних заходів для стабілізації або покращення ситуації в цілому.

ЛІТЕРАТУРА

1. Мамонов К.А., Вяткін К.І., Нестеренко С.Г. Системи мобільного лазерного сканування в геоінформаційних технологіях // Комунальне господарство міст. Секція: Землекористування, оцінка землі та нерухомості . – Х.: ХНУМГ ім. О.М. Бекетова, 2016. – Вип. 132. – С.121-126.
2. Шевченко Т.Г. Мороз О.І., Тревого І.С. Геодезичні прилади. – Л.: Львівська політехніка, 2006. – 459 с.

УДК 623.126:666.9:672.3

ПРОГНОЗУВАННЯ ЗМІН ТЕХНІЧНОГО СТАНУ, НАДІЙНОСТІ І ЖИВУЧОСТІ СПЕЦІАЛЬНИХ ОБ'ЄКТІВ

Убайдуллаєв Ю.Н., кандидат технічних наук, професор, Національний університет оборони України імені Івана Черняховського, Київ
Ольшевський Ю.В., кандидат технічних наук, с.н.с., Національний університет оборони України імені Івана Черняховського, Київ

Для визначення прогнозного рівня розвитку конструкцій споруд спеціального будівництва (КССБ) найчастіше використовують моделі, що базуються на комплексі методів регресійного аналізу, при цьому важливим є питання вибору форми залежності динаміки зміни показників від часу.

Метою доповіді є вирішення питання щодо вибору математичного апарату, за допомогою якого можливе створення адекватних імітаційних моделей для прогнозування змін технічного стану та відмов КССБ.

Для розв'язання сформульованої задачі пропонується застосування штучних нейронних мереж (НМ), які володіють низкою переваг, а саме: можлива побудова адекватної моделі на НМ навіть в умовах нестачі даних; існує зручний спосіб модифікації моделі в залежності від появи результатів нових спостережень; і головне - модель може самовдосконалюватись при надходженні нових даних.

Щоб створити НМ для вирішення завдання прогнозування, необхідно вибрати структуру з'єднань нейронів між собою і з'ясувати значення переваг зв'язків в рамках цієї структури. Здатність зв'язків до модифікації робить НМ такою, що самовдосконалюється. Процедура, відома як алгоритм зворотного розповсюдження (back propagation), є одним з найбільш важливих інструментів в навчанні НМ. Його застосування з метою прогнозування виправдане, оскільки не виникає ситуації невизначеності щодо роботи з інформацією, яка поступає на вхід НМ.

Перед побудовою НМ треба точно визначити множину вхідних і вихідних параметрів мережі. Для цілей прогнозування необхідно, щоб множина вихідних параметрів була підмножиною вхідних. Тобто вхідний вектор X НМ складається не тільки з “зовнішніх” факторів-дій X_3 , що відображають умови функціонування КССБ, але також і з набору “внутрішніх” факторів-станів X_6 , що визначають конкретний технічний стан самої КССБ в цілому і її елементів окремо:

$$X = \{X_3, X_6\} \quad (1)$$

На виході мережі створюється вектор відгуку Y , розмірність і зміст якого повністю відповідають розмірності і змісту “внутрішньої” частини вектора X , тобто X_6 . На архітектурі НМ ця обставина відбивається наявністю зворотного зв'язку від Y до X_6 . Але між ними не можна поставити знак рівності, оскільки вектора відносяться до різних ітерацій. Y завершує попередню ітерацію, а X_6 “відкриває” наступну, тобто:

$$Y_{i-1} \neq X_{e,i}, \quad (2)$$

де i – номер ітерації; $i \in (1, N)$.

Такий підхід має головний недолік: після кожного самовдосконалення модель “забуває” дані попередніх ітерацій і вже не може у складі системи використовуватися для прогнозування змін технічного стану КССБ на поточних етапах.

Тому в роботі запропоновано модель у вигляді “надмережі”, в якій кожній ітерації відповідає своя мережа, а передача інформації $Y_{i-1} \rightarrow X_{e,i}$, відбувається не зворотним зв'язком, а зв'язком між мережами, що моделюють послідовні ітерації. В цьому випадку будь-яка елементарна НМ зберігає набуту під час самовдосконалення інформацію і може донавчатися за даними, що постійно поступають від різних КССБ з місць їх експлуатації.

Методика роботи “надмережі”:

1. Вибирається КССБ і виконуються прискорені випробування його до першої відмови. Випробування дають дані про зовнішні впливи на ітераціях моделювання умовних елементів КССБ $X_{3,1}, X_{3,2}, \dots, X_{3,N}$ і про пошкодження, які відбувалися на цих ітераціях $Y_1, Y_2, \dots, Y_N, \dots$

2. Визначається початковий внутрішній стан КССБ – $x_{e,1}$.

3. Виконується навчання першої мережі на вибірці $\langle X_1 \{X_{3,1}, X_{e,1}\} \rangle \langle Y_1 \rangle$, потім другої - на вибірці $\langle X_2 \{X_{3,2}, Y_1\} \rangle \langle Y_2 \rangle$ і так далі до N -ої мережі - на навчальній вибірці $\langle X_N \{X_{3,N}, Y_{N-1}\} \rangle \langle Y_N \rangle$.

4. Під час штатної експлуатації обраного КССБ поступає інформація про внутрішнє і зовнішнє перебування на ітераціях з 1-ої до K -ої, $K < N$. Ця інформація використовується для самовдосконалення відповідно з 1-ої до K -ої НМ.

5. В обмін на цю інформацію виконується прогнозування змін технічного стану на інших (з K -ої до N -ої) мережах.

Розглянуто приклад задачі з заданою структурою факторів 5-20-12-1, де вхідний вектор НМ складається з 25 (5+20) параметрів, а вектор головних зовнішніх факторів експлуатації об'єкту - з 12 параметрів, які є внутрішніми головними факторами стану конструкції.

Перші три шари складаються з 37 нейронів, що реалізують сигмоїдальну функцію активації, на виході третього шару концентрується інформація про стан окремих внутрішніх факторів – прогноз змін технічного стану. Четвертий шар нейронної мережі складається з одного нейрона, що реалізовує порогову функцію активації, тобто прогноз придатності до експлуатації всієї системи в цілому.

Якщо узагальнити вектор інформації про пошкодження окремих елементів КССБ в єдиний показник – стан самого КССБ в цілому (наприклад, у подвійний: 0 – пошкоджений настільки, що не може використовуватись за призначенням, 1 – справний чи пошкоджений, але може використовуватись за призначенням), то з'являється можливість переходу на один ієрархічний рівень вгору, від пошкоджень елементу конструкції КССБ до відмови всієї системи.

Отже за допомогою запропонованої методики особа, що приймає рішення, має можливість визначати конкретні заходи щодо попередження відмов КССБ.

УДК 614.8

ЗАХИСТ ОСОБОВОГО СКЛАДУ ПРИ ГАСІННІ ПОЖЕЖ НА СКЛАДАХ ВИБУХОНЕБЕЗПЕЧНИХ РЕЧОВИН ТА БОЄПРИПАСІВ

Федюк І.Б., викладач, НУЦЗУ
Чернуха А.Н., викладач, НУЦЗУ

Як показує практика гасіння пожежна складах боєприпасів та вибухових речовин, ефективні дії пожежного підрозділу при його прибутті не перевищують 2 - 3 хвилини до початку їх детонації [1].

Для ефективного гасіння [2] пожежна таких об'єктах потрібна нова удосконалена технологія організації пожежогасіння, що представляє собою:

- захищену автоматичну установку раннього пожежогасіння [3], [4], яка подає воду на всю площу поверхні що горить ,протягом однієї хвилини;
 - насосну станцію [5], що розміщена у захисному капонірі, розподільчі трубопроводи якої зв'язані з системою автоматичної установки пожежогасіння;
 - особовий склад, який круглодобово несе службу в насосній станції, та протягом 1 хвилини забрати воду з водо джерела та подати її у мережу.
- Питання захисту особового складу особливо актуальні в цих випадках.

Конструкція капоніру розраховується виходячи з властивостей матеріалу, з якого він може бути побудований (гомогенна конструкція або гетерогенна) та з можливої потужності вибуху і радіусу зон руйнування.

Для визначення радіусу зон руйнівної дії вибуху у повітрі може бути рекомендована формула:

$$R = a_0 \sqrt{\frac{C}{B}}, \quad (1)$$

де: R – найбільший радіус зони руйнівної дії вибуху, C – маса заряду; B – товщина стін споруди;

a_0 – коефіцієнт, який характеризує конструкцію та матеріал споруди, а також ступінь руйнування, яке очікується.

Для захисту капоніру від проникнення боєприпасів пропонується застосовувати ґрунтову обсіпку. Мінімальна товщина слою ґрунту визначається за формулою:

$$H_{зт} = h_{пр} - Ц + \beta \gamma_{руйнув}, \text{ м}, \quad (2)$$

де $h_{пр}$ - глибина проникання боєприпасу по нормалі до перешкоди [1]; $Ц$ - відстань від центра ваги заряду до низу боєприпасу, м (приймається $Ц = 0,5d$).

У ході розрахунку необхідно визначити глибину проникнення розрахункового боєприпасу в двох- або трьохшарове середовище, шари – відповідно щебінь, пісок та ґрунт.

Глибина проникнення у двохшарову перешкоду визначається виходячи з методики “приведених шарів”.

Значення товщини приведенного верхнього шару $H_{I,прив}$ визначаємо з виразу:

$$H_{I,прив} = H_I \cdot \frac{K_{пр.ІІ}}{K_{пр.І}}, \text{ м}, \quad (3)$$

де: H_I – товщина верхнього шару, м; $K_{пр.ІІ}$ – коефіцієнт опору проникненню для другого шару; $K_{пр.І}$ – коефіцієнт опору проникненню для першого шару.

Глибина проникнення у нижній шар ($h'_{пр.ІІ}$), з урахуванням проникнення у верхній шар, визначається за формулою:

$$h'_{пр.ІІ} = h_{пр.ІІ} - H_{I,прив}, \text{ м}, \quad (4)$$

де $h_{пр.ІІ}$ – глибина проникнення боєприпасу у матеріал нижнього шару без урахування верхнього шару (як у суцільне середовище), м.

Повну глибину проникнення боєприпасу у двохшарове середовище можна визначити за формулою:

$$H_{пр.2X} = H_I + h'_{пр.ІІ}, \text{ м}. \quad (5)$$

Для трьохшарової перешкоди ця формула запишеться так:

$$h_{пр.3X} = h_{пр.ІІІ} + H_I \left(1 - \frac{K_{пр.ІІІ}}{K_{пр.І}} \right) + H_{II} \left(1 - \frac{K_{пр.ІІІ}}{K_{пр.ІІ}} \right), \text{ м}. \quad (6)$$

Вірний розрахунок захисної товщі, яка буде технологічно вірно зведена, забезпечить повну безпеку насосної станції, особового складу та пожежної техніки під час виконання бойової задачі.

ЛІТЕРАТУРА

1. М.І. Адаменко, О.В. Гелета, Ю.В. Квітковський, В.О. Росоха, І.Б.Федюк. Безпека зберігання вибухових речовин та боєприпасів. Навчальний посібник. Харків, ХДТУБА, 2004.р.
2. Федюк І.Б. Система пожежогасіння в місцях зберігання боєприпасів та вибухових речовин/ І.Б.Федюк, А.М. Чернуха // Проблеми пожежної безпеки. –Харьков: НУГЗУ. 2018. № 43. С. 178-181.
3. Безродный И.Ф., Стареньков А.Н. Высокоэффективный способ тушения пожаров водой аэрозольного распыления / Пожарная безопасность, информатика и техника. – М.: ВНИИПО, 1993, С. 72-74.
4. ДСТУ Б EN 12845:2011 Стационарні системи пожежогасіння. Автоматичні спринклерні системи.
5. М.П. Башкирцев, Н.Ф. Бубырь, В.П. Бабуров, В.И. Мангасаров. Пожарная автоматика 2-е изд., 1984 г.

УДК 624.012: 53.09

ПРОБЛЕМИ ТЕОРІЇ І ПРАКТИКИ ВОГНЕСТІЙКОСТІ ЗАЛІЗОБЕТОННИХ КОНСТРУКЦІЙ БУДІВЕЛЬ І СПОРУД

Фомін С.Л., д-р техн. наук, Бондаренко Ю.В., канд. техн. наук,
Бутенко С.В., канд. техн. наук, Колесніков С.М., аспірант
Харківський національний університет будівництва та архітектури (м. Харків)

Ступінь вогнестійкості будівель і споруд призначається за ДБН В.1.2-7: 2008 і СНиП 31-01-2003, СНиП 2.08.02-89, СНиП 2.09.04-87, СНиП 31-03-2001 в залежності від призначення будівлі, категорії вибухопожежної та пожежної безпеки, висоти, площі поверху в межах протипожежного відсіку. Для обраної ступеня вогнестійкості будівлі по таблиці 4 ДБН В.1.1-7-2002 приймаються класи вогнестійкості - мінімальні межі вогнестійкості за новим рядом (30; 60; 90; 120; 180; 240 хв) для трьох граничних станів (R - Міцність, E-цілісність і I-теплова ізоляція) будівельних конструкцій. Таким чином, конструкція повинна мати механічний опору і стійкістю не тільки при нормальній температурі, але і протягом заданого часу - межі вогнестійкості. Крім того, проблема полягає в тому, що для заданого ступеня вогнестійкості будівлі, різних її елементів присвоюються різні класи. Наприклад, для 1-го ступеня вогнестійкості несучі стіни мають клас R150, самонесучі - R75, колони - R150, міжповерхові перекриття - R60. При вирішенні конкретної задачі, наприклад, визначення вогнестійкості безбалковими перекриття монолітної будівлі, розглядаючи фрагмент плити з урахуванням колон верхнього і нижнього поверхів, стикаємося з протиріччям завдання розрахункового часу для визначення температурного поля в перерізі елементів. При такому підході неможливо оцінити вогнестійкість колони, оскільки до 150 хв перекриття класу R60 вже не буде існувати. Тому, якщо мова йде про перекриття, вибираємо $t_{fi, requ} = 60$ хв, з огляду на прийнятий в ДСТУ новий ряд меж вогнестійкості. Проводимо температурний аналіз шляхом вирішення нестационарного нелінійного рівняння теплопровідності, або, використовуючи графіки, якщо такі є, для часу $t = 60$ хв знаходимо нелінійний розподіл температури в плиті заданої товщини. Для нагрітих з чотирьох граней колон нижнього поверху заданих розмірів визначаємо температурні криві за додатком А ДСТУ для R60. За цими даними вирішуємо статичну задачу визначення вогнестійкості плити. Для перевірки вогнестійкості колони в фрагменті конструкції виявляється недостатньо даних. Проблематичний альтернативний підхід до методик розрахунку, який в ДСТУ і в гармонізованих єврокодів представлений у вигляді блок-схеми, в якій передбачені три методи розрахунку вогнестійкості залізобетонних конструкцій: 1) аналіз окремої конструкції, 2) аналіз частини конструктивної системи і 3) загальний аналіз конструктивної системи.

У третьому методі проводиться аналіз всієї конструктивної системи. Розглядаються не прямі вогневі впливи на всю конструктивну систему. Наведені методики мають різну ступінь достовірності і не можуть забезпечити гарантовану надійність пожежної безпеки будівель і споруд. Для проведення температурного аналізу в ДСТУ наведені розрахункові температурні криві для плит, балок, колон і стін з одностороннім вогневим впливом. Плита перекриття по висоті набирається з достатньої кількості KE, в кожному з яких за результатами рішення теплотехнічної задачі задається постійна температура. Ці дані служать одночасно

для призначення міцності і деформаційних характеристик матеріалів і для визначення температурних напружень, зусиль, деформацій.

Для проведення пружних і непружних розрахунків в програмних комплексах потрібні також значення модулів пружності стисненого $E_{c, \theta}$ і розтягнутого бетону $E_{tc, \theta}$, деформацій $\varepsilon_{c1, \theta}$, $\varepsilon_{tc1, \theta}$, відповідних міцності на стиск $f_{c, \theta}$ і розтягнення $f_{tc, \theta}$, граничних деформацій $\varepsilon_{cu, \theta}$, $\varepsilon_{tcu, \theta}$ і відповідних їм граничних напружень $\sigma_{cu, \theta}$ і $\sigma_{tcu, \theta}$.

Математична модель діаграми деформування стиснутого бетону при підвищених температурах в ДСТУ представлена двома частинами: висхідна гілка визначається формулою, на низхідній гілці для розрахунку використовуються лінійні або нелінійні моделі без конкретизації їх форми.

Параметри моделі $\varepsilon_{c1, \theta}$ і $\varepsilon_{cu, \theta}$, для різних температур представлені в таблиці в залежності від ставлення прочностей нагрітого і не нагрітого бетону $f_{c, \theta} / f_{ck}$. Аналіз цих даних, показав помилковість значень $\varepsilon_{cu, \theta}$, виявив причини їх виникнення та визначив шляхи їх усунення. Розроблено методику визначення критерію несучої здатності бетону $\varepsilon_{cu1, \theta}$ для розрахунку вогнестійкості залізобетонних конструкцій будівель, на основі якої уточнені, наведені в єврокодів EN 1992-1-2: 2004 і EN 1994-1-2: 2005, дані про характеристики міцності і деформаційних властивостях бетону при підвищених температурах. Процедура розрахунку містить завдання в кожному кінцевому елементі абсолютної або еквівалентної температури, визначення жорсткостей елементів шляхом завдання закону нелінійного деформування і при наявності арматури в елементі, її відсотка уздовж всіх осей, моделювання нелінійних завантажень. Розроблена методика розрахунку несучої здатності конструкцій і робочих навантажень в умовах пожежі дозволяє прогнозувати зміну стану будівель, розробити сценарії небезпечних ситуацій з урахуванням різних комбінацій нагріву, розробити пропозиції щодо забезпечення необхідної вогнестійкості.

ЛІТЕРАТУРА

1. Леннон Т., Мур Д.Б., Ван Ю.К., Бейли К.Г. Руководство для проектирования к EN 1991-1-2, 1992-1-2, 1993-1-2, 1994-1-2: справочник по проектированию противопожарной защиты стальных, сталежелезобетонных и бетонных конструкций зданий и сооружений в соответствии с Еврокодами. Перевод с английского. МГСУ. Москва 2012.

2. Фомін С.Л. Оцінка вогнестійкості багатоповерхових каркасних будинків // Збірник наукових праць «Ресурсоекономні матеріали, конструкції, будівлі та споруди». Випуск 16, частина 1, Рівне: Видавництво Національного університету водного господарства та природокористування. 2008. - С. 204-212.

УДК 624.012: 53.10

НАУКОВІ ОСНОВИ ВИПРОБУВАНЬ НА ВОГНЕСТІЙКІСТЬ ЗАЛІЗОБЕТОННИХ КОНСТРУКЦІЙ БУДІВЕЛЬ І СПОРУД

Фомін С.Л., д-р техн. наук, Бутенко С.В., канд. техн. наук,
Плахотнікова І.А., канд. техн. наук, Колесніков С.М., аспірант
Харківський національний університет будівництва та архітектури (м. Харків)

Наука і технології, які забезпечили основу для випробувань на вогнестійкість, були розроблені в період з 16-го століття до 18-го століття.

Одна з перших докладних робіт, яка стала широко опублікованою щодо опису процесу горіння стався приблизно в 1825 році з серією лекцій Майкла Фарадея в «Королівському інституті Великобританії». У 1885 році Маллард і Лешательє опублікували свої роботи, надавши більш детальний аналіз процесів горіння, припускаючи, що це поширення тепла відбувається назад через шари газу, які є механізмом управління поширення полум'я. Великий італійський астроном «Галілео» зрозумів, що необхідно вимірювати тепло і в 1593 році розробив термоскоп. Цей прилад не був практичним для вимірювання температури, викликаної вогнем, але надавав інструмент для вивчення ефектів зміни температури. Приблизно через 120 років, в 1714 році німецький виробник інструментів Габріель Фаренгейт винайшов ртуть в склі термометру. Проте, шкала температур, розроблена в 1742 році шведським астрономом Андерсом Цельсієм стала найбільш широко використовуваною температурною шкалою для випробувань на вогнестійкість.

Проблеми, пов'язані зі світлом, не були вирішені до початку 1900-х років, коли Дж. Клерк Максвелл визначив, що світло пов'язано з електромагнітними хвилями, і Макс Планк пояснив деталі, пов'язані зі світловим випромінюванням. Це досягнення у фізиці тепер розглядається як «класична фізика». Однією з основних рушійних сил в Північній Америці, пов'язаної з розвитком методів випробувань на вогнестійкість були численні великі пожежі, які знищили великі частини великих міст. Ранні вогневі випробування в Північній Америці зазвичай асоціювалися з великомасштабними пожежами, умовами яких були великі повнорозмірні збірки або будівлі, які були спалені і оцінені. У 1908 році Американське товариство випробувань і матеріалів прийняло свій перший тест на вогнестійкість для підлог, а в 1909 році ASTM також прийняв метод вогнестійких випробувань для перегородок. Поняття тепла не було добре зрозуміло до кінця 1700-х років. У 1840-х роках німецький лікар Юліус Майер опублікував додаткову роботу по розумінню тепла. Зусилля Джеймса Джоуля і Германа фон Гельгольца показали що молекули тіла втрачають енергію коли тепло впливає з нього. Це призводить до «Першому закону термодинаміки». У 1850 році Рудольф Клаузіус далі визначив процеси теплообміну, які привели до розроблення «Другого закону термодинаміки».

У разі катастрофи, потрібні нові підходи для оцінки ефективності пожеж наступної позиції:

- Покращення необхідні у випробуваннях на вогонь з розпилювачем та іншим термічним захистом системи для структурних членів.
- Випробування на вогнестійкість потрібно для систем кріплення конструкційних елементів, які несуть проектне навантаження.

- Випробування на знижену шкалу вогнестійкості кріпильних систем для конструктивних елементів, які дають точні масштабовані результати для збірок у повному розмірі.

- Потрібні випробування на вогнестійкість, які дозволять точно оцінити термічні та конструктивні навантаження, що переносить бруси довгого прольоту та конструкції підлоги систем.

Ці елементи визначають потреби в просуванні для тестування структурних компонентів вузлів.

Додаткові потреби в тестуванні пожеж на основі кодів та стандартів

- Пожежі дикої природи та міського типу зруйнували тисячі будинків, а також спричинили численні загибелі. Будівельні коди змінюються для вирішення проблеми питання займання та спалення будинків та інших будівель. Новий тест на вогонь для вимірювання продуктивності займання та пожежі, ймовірно, знадобляться методи матеріалів та систем, призначених для запобігання займання та горіння будівель під час впливу пожеж на диких землях. В даний час дослідження ведуться по всій Півночній Америці, щоб захистити будинки від них. Можливо, будуть потрібні випробування на пожежу визначення працездатності вентиляційних систем будівель, проникнення комунальних послуг систем, покрівельних матеріалів, зовнішньої обробки та віконних систем.

- Потрібні технології вимірювання вогню, які визначають простоту, з якою матеріали запалюються. Запалювання матеріалів - важливий елемент, пов'язаний із зростання пожежі та швидкість викиду тепла для пожеж. Контролюючи запалюваність матеріалів, це матиме прямий вплив на темпи зростання пожежі, пов'язані з займання вторинних матеріалів. Це зменшує ймовірність перемикання та волі безпосередньо впливають на виробництво небезпечних кількостей оксиду вуглецю та інші токсичні пожежні гази.

- Хоча контроль швидкості виділення тепла для матеріалів має значний вплив на пожежонебезпечність, ще потрібні роботи для кращого контролю виробництва токсичного піролізу і продукти згоряння. Поліпшення необхідні в методах випробувань на пожежу.

ЛІТЕРАТУРА

1. Фомін С.Л. Оцінка вогнестійкості багатопверхових каркасних будинків // Збірник наукових праць «Ресурсоекономні матеріали, конструкції, будівлі та споруди». Випуск 16, частина 1, Рівне: Видавництво Національного університету водного господарства та природокористування. 2008. - С. 204-212.

УДК 614.8

КОНТРОЛЬ СТАНУ ПОЖЕЖНИХ СПОВІЩУВАЧІВ, ЯК ФАКТОР ПОПЕРЕДЖЕННЯ ВИНИКНЕННЯ НАДЗВИЧАЙНОЇ СИТУАЦІЇ

Христич В.В., к.т.н. доцент, Маляров М.В., к.т.н. доцент, Тарасенко К.А.,
Національний університет цивільного захисту України

Аналіз довгострокової експлуатації пожежних сповіщувачів показує, що актуальним та мало вивченим питанням є вплив на їх стан та працездатність різних експлуатаційних факторів, котрі приводять до зміни технічних характеристики, зазначених виробником. При цьому треба зазначити, що

протипожежне обладнання є однією з найважливіших складових в захисті будь-якого об'єкта від пожеж. Ефективна пожежна автоматика, зокрема, сигналізація може серйозно знизити збиток від пожеж. Її пряме завдання полягає у ранньому виявленні пожежі, в світловій, звуковій сигналізації при зміні нормального стану в приміщенні - тобто, при задимленні, підвищенні температури.

Важливе питання – вчасне та постійне обслуговування засобів протипожежного захисту, зокрема сигналізації. Як правило, пожежні сповіщувачі мають довгий строк експлуатації, у зв'язку з чим, велике значення має процедура перевірки їх технічного стану та працездатності – тестування даних сповіщувачів, що повинна проводитися за встановленими стандартами і з певною періодичністю.

Однак, діюча система контролю добре забезпечує необхідний рівень чутливості сповіщувачів тільки на момент поставки та початку експлуатації. Надалі технічні параметри вже так не контролюються, тому що ні на об'єктах, ні в монтажно-експлуатаційних організаціях повного спектру умов та необхідного обладнання немає.

Результати досліджень Фоміна В.І., Журавльова С.Ю., Півінської І. та ін. [1, 2] пожежних сповіщувачів в процесі експлуатації трьох груп ПЧ-діодів димових пожежних сповіщувачів різних виробників визначили погіршення їх технічних характеристик у залежності від часу експлуатації в декілька разів.

На збереження первинних параметрів чутливості сповіщувача, зокрема димового, протягом експлуатації впливає чимало факторів. Їх вплив різний як за величиною, так і за знаком. Вплив може бути регулярним, періодичним або випадковим. З ряду досліджень [3, 4] можливих змін чутливості в часі має наступну залежність (рис. 1):

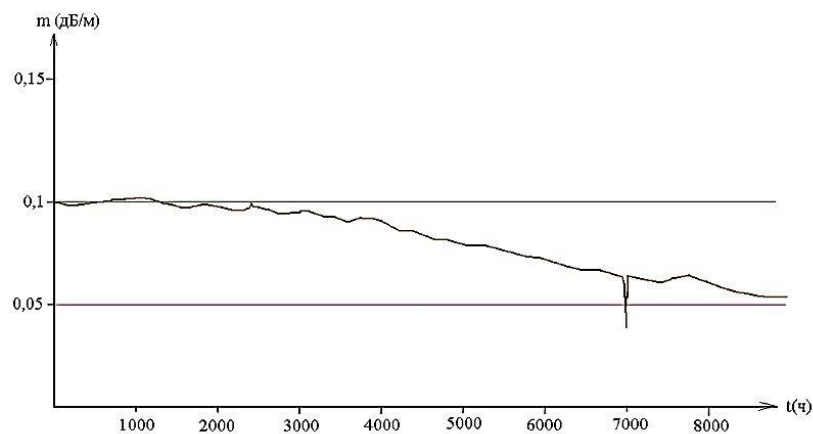


Рис. 1. Зниження чутливості димових сповіщувачів від часу експлуатації

Таким чином, існує необхідність у проведенні досліджень з більшого вивчення технічних засобів перевірки, процесів, що відтворюються в методах та способах перевірки працездатного стану технічних засобів раннього виявлення пожежі з метою визначення ступеня впливу різних факторів на їх властивості та працездатність, враховуючі певні сучасні результати відповідних досліджень, зокрема, щодо небажаних спрацювань, а також, відповідно, впливу на рівень стану захищеності об'єктів.

Метою дослідження є визначення впливу якісної складової контролю

параметрів існуючих способів перевірки працездатності пожежних сповіщувачів, зокрема, теплових та димових, як найбільш поширених, на рівень стану захищеності об'єкту.

Є багато технічних приладів для перевірки пожежних сповіщувачів для функціонального вхідного контролю і оперативного тестування пожежних сповіщувачів. Всі прилади конструктивно, в залежності від призначення, в середині мають нагрівач або нагрівач-випарник, систему генерації тепла або "диму" і ручне або електронне управління. При цьому, жоден прилад не визначає ступінь відповідності сповіщувача певним параметрам, зокрема, відповідності паспортних даних щодо технічних показників. Всі реалізують принцип визначення працездатності "так-ні", який не може гарантувати спрацьовування пожежного сповіщувача в певних умовах пожежі. Не враховується технічне старіння сповіщувачів тощо.

В результаті проведених досліджень визначено, що методи оперативної перевірки пожежних сповіщувачів, які реалізовані в різних технічних засобах для проведення перевірки їх працездатності, мають певний вплив на рівень стану захищеності об'єкту. За аналізом було виявлено, що протягом експлуатація під впливом різних "експлуатаційних" фізичних факторів технічні характеристики пожежних сповіщувачів мають схильність до погіршення, відповідно до забезпечення виконання визначених функцій.

Потрібні методи оперативних випробувань, зокрема, найбільш поширених оптично-електронних ДПС, при якому вплив на їх чутливі елементи імітаторами диму буде унормовано, що дозволить більш точно оцінити працездатність даних сповіщувачів при усуненні інших характерних недоліків. Прикладом реалізації компенсаційних заходів з метою визначення істинних параметрів чутливого елемента під час перевірки працездатності теплового пожежного сповіщувача можуть бути технічні рішення за аналогією вимірювальної системи, яка надає змогу визначити комплекс параметрів матеріалу.

ЛІТЕРАТУРА

1. Фомін В.І., Буцинская Т.А., Журавльов С.Ю. Дослідження причин помилкових спрацьовувань пожежної автоматики на атомних електростанціях Росії / Вісник АДПС, № 7.- М.: Академія ДПС МНС Росії, 2007.- С. 9-13.
2. Півінська І. Перевірка часом. Її не завжди витримує чутливість пожежних сповіщувачів // БДІ. – 2004. – № 4.- С. 52-53.
3. Evaluation of the performance of fire detection system in an institutional building (Оцінка ефективності системи виявлення пожежі в інституційній будівлі). Tse C.M. // International Journal on Engineering Performance-Based Fire Codes, Volume 6, Number 4, 2004.- P. 333-343.
4. Баканов В. Проблема компенсації дрейфу чутливості димових пожежних сповіщувачів// Пожежна Безпека, № 4, 2013.- С. 62-67.

УДК 614.84

ДОСЛІДЖЕННЯ ЩОДО ОБҐРУНТУВАННЯ ОБОВ’ЯЗКОВИХ ВИМОГ ДО ЗАСОБІВ ЦИВІЛЬНОГО ЗАХИСТУ

Хроменков Д.Г., УкрНДІЦЗ, Київ

Аналіз положень технічних регламентів України, актів законодавства Європейського Союзу, європейських, міжнародних та національних стандартів, зокрема застосування яких надає презумпцію відповідності продукції, пов’язаних з нею процесів або методів виробництва чи інших об’єктів вимогам технічних регламентів, виявив, що є види засобів цивільного захисту, зокрема засобів протипожежного захисту, для яких у технічних регламентах не визначені спеціальні вимоги, що спрямовані на запобігання або усунення певних ризиків, зважаючи на передбачене використання таких засобів, а також процедури оцінки відповідності.

На сучасному етапі одною з основних реальних та потенційних загроз національній безпеці України та стабільності в суспільстві є зростання ризиків виникнення надзвичайних ситуацій техногенного та природного характеру. Тому забезпечення екологічно та техногенно безпечних умов життєдіяльності громадян і суспільства та збереження навколишнього природного середовища є одним із пріоритетів національних інтересів України.

Так за 12 місяців 2019 року в Україні зареєстровано 95 915 пожеж. Упродовж 12 місяців 2019 року в Україні в середньому щодня виникало 262 пожежі, на яких гинуло 5 і отримувало травми 4 людей, вогнем знищувалось або пошкоджувалось 70 будівель і споруд та 13 одиниць транспортних засобів. Щоденні матеріальні втрати від пожеж становили близько 29,1 млн грн. Статистичні дані за останні 5 років (див. таблицю 1) свідчать та вказують на тенденцію зростання з кожним роком.

Таблиця 1. Статистичні дані про пожежі у будівлях та спорудах у 2015-2019 роках

Рік	Кількість пожеж	Матеріальні втрати всього/прямі/побічні, тис. грн	Загиблих внаслідок пожеж / з них дітей	Травмовано на пожежах/з них дітей
2019	95915	10 622 337 / 8 399 011 / 2 223 326	1902/58	1519/135
2018	78608	8 279 119 / 2 198 358 / 6 080 761	1956/52	1515/122
2017	83116	7 860 225 / 2 038 653 / 5 821 572	1819/65	1474/144
2016	74221	5 166 872 / 1 626 531 / 3 540 341	1872/57	1351/125
2015	79585	7 459 198 / 1 458 141 / 6 001 057	1948/68	1357/94

Також статистичні дані щодо відмови та неспрацьовування систем протипожежного захисту, зокрема розслідування причини і наслідків резонансних та свою чергу трагічних пожеж, що трапилися 16 вересня 2017 року в дитячому таборі «Вікторія», під час якої загинуло троє дітей, в Одеському готелі «Токіо-стар», в якій загинуло 9 осіб, 4 грудня 2019 року в Одеському коледжі економіки, права та готельно-ресторанного бізнесу, в якій загинуло 16 осіб свідчать про те, що відповідність компонентів систем протипожежного захисту вимогам

технічних регламентів не гарантує того, що сама система буде функціонувати в умовах пожежі та виконувати свої захисні функції.

Надзвичайні ситуації на транспорті свідчать про те, що ризики пожежі на транспортних засобах, на яких використовуються засоби протипожежного захисту, для яких технічними регламентами встановлені обов'язкові вимоги та забезпечено оцінку відповідності в законодавчо регульованій сфері, на порядок менші за ризики пожежі у будівлях і спорудах.

Проблема зниження ризиків, пов'язаних із використанням засобів цивільного і протипожежного захисту, функцією яких є забезпечення безпеки, може бути вирішена встановленням обов'язкових вимог до усіх таких засобів та здійсненням їхньої оцінки відповідності в законодавчо регульованій сфері. Забезпечення цього має бути здійснено на виконання статті 46 Кодексу цивільного захисту України [1].

Задля вирішення зазначеної проблеми було розроблено проект Технічного регламенту засобів цивільного захисту та проект постанови Кабінету Міністрів України, яким затверджуватиметься цей технічний регламент та вноситимуться зміни до Переліку видів продукції, щодо яких органи державного ринкового нагляду здійснюють державний ринковий нагляд. Останні редакції проектів цих документів було оприлюднено 23.04.2019 на сайті ДСНС.

Відповідно до статті 10 Закону України «Про технічні регламенти та оцінку відповідності» [2] у технічних регламентах мають бути визначені обов'язкові до виконання технічні вимоги, яким повинна відповідати продукція, що вводиться в обіг, надається на ринку або вводиться в експлуатацію. Зазначені технічні вимоги можуть бути визначені як суттєві вимоги, що визначають рівень

захисту суспільних інтересів та формулюють з точки зору результатів, яких треба досягти. Згідно з рекомендаціями Рішення 768/2008/ЄС [3] законодавство, застосовне до конкретної продукції, за мірою можливості має не допускати технічних подробиць та обмежуватися визначенням суттєвих вимог. Докладно технічні вимоги визначають у стандартах, застосування яких надає презумпцію відповідності положенням законодавства.

На підставі зазначених рекомендацій суттєві вимоги щодо засобів цивільного захисту та обґрунтування процедур оцінки відповідності засобів цивільного захисту, які було розроблено під час виконання роботи [4], було доопрацьовано.

ЛІТЕРАТУРА

1. Кодекс цивільного захисту України від 2 жовтня 2012 року № 5403-VI (Офіційний вісник України від 30.11.2012 – 2012 р., № 89, стор. 9, стаття 3589, код акту 64336/2012).

2. Проведено аналіз нормативної бази у сфері технічного регулювання та виявлено, що засоби цивільного захисту та пожежна безпека продукції є об'єктами відповідно 35 та 33 технічних регламентів і нормативно-правових актів, що мають ознаки технічних регламентів.

3. Decision No 768/2008/EC of the European Parliament and of the Council of 9 July 2008 on a common framework for the marketing of products, and repealing Council Decision 93/465/EEC (Text with EEA relevance). – OJ L 218, 13.8.2008, p. 82–128.

4. Удосконалення системи технічного регулювання у сфері цивільного захисту: звіт про НДР (заключний)/УкрНДЦЗ МНС України; кер. В.В.Ніжник – ДРН 0116U001465; - К., 2016. - 314с.

UDC 614.8

MATHEMATICAL MODELING OF FIRE-PROOF EFFICIENCY OF COATINGS BASED ON SILICATE COMPOSITION

Chernukha Anton, PhD, Teslenko Alexey, PhD, Senior Researcher,
Kovalov Pavlo, PhD, Senior Researcher, Bezuglov Oleg, PhD, Senior Researcher,
National University of Civil Defence of Ukraine

Currently, the most common building material traditionally still remains wood and wood products. However, along with the advantages that distinguish it from other building materials, wood also has disadvantages, the main of which are flammability and combustibility. In this regard, the problem of fire-protection of wood in various ways is of great importance in a systematic approach to ensuring the safety of objects [1]. Earlier, the problems of algorithm for the development of solution areas in a linear multidimensional space of hazardous factors [2], the influence of thermodynamic processes on the physicochemical characteristics of substances [3], the physicochemical principles of the transformation of compositions under various environmental conditions [4], the effect of high temperature on the chemical composition of the porous layers of the compositions have been solved [5].

The experimental-computational method is effective for calculating the characteristics of building structures [6]. Before that, a study had been conducted to determine the effectiveness of building materials testing under different conditions [7].

In case of using monovalent metals as a gelation catalyst, silica gel is the reaction product. Thus obtained coating is capable of significant expansion. In some cases, the expansion coefficient reached 20.

The plan matrix of type 2^4 experiment was composed as follows: for x_1 levels alternate in each experiment, for x_2 - after two experiments, for x_3 - after four, for x_4 - after eight. The above plan allows an independent assessment of the regression equation coefficients. It is an expanded matrix, so it has columns that allow to evaluate the regression coefficients in the interaction of factors.

The obtained results processing was carried out using the experimental design theory methods [6, 7].

The error estimation of the experiment was carried out according to the results of 7 parallel experiments in the center of the plan. The average value of the experiments results in the center of the plan is 280.71.

Table 1. The results of experiments in the center of the plan for the study of fire retardant effect of the coating based on a gel-forming system $K_2CO_3 + Na_2O \cdot 2.71 SiO_2$

Experience Number	1	2	3	4	5	6	7
Result	280	270	275	290	285	265	300

The hypothesis about the significance of quadratic effects in the model was tested using the inequality:

$$|\bar{F}_{c.p.} - b_0| < t_{(0.05;6)} \cdot s_y \cdot \sqrt{\frac{n_0 + N}{n_0 \cdot N}}, \quad (1)$$

where $\bar{F}_{c.p.}$ is the average value of the experiments results in the center of the plan; b_0 is

the estimate obtained by the experiment results in the core of the plan, equal to 271.5; s_y - assessment of the variance of experimental errors, which was determined by the results of seven parallel experiments in the center of the plan; $t_{(0.05;6)}$ is the Student's coefficient value at 6 degrees of freedom; N is the number of computational procedures for the plan 2^4 ; n_0 is the number of experiments in the center of the plan.

For $s_y = 12.05$ and $t_{(0.05;6)} = 2.45$, inequality (refer with: Eq. 1) holds; therefore, the quadratic effects are not statistically significant. Therefore, the mathematical model can be represented as an incomplete quadratic equation.

After calculating the values of the regression coefficients and evaluating their significance according to the Student's criterion [5], the following regression equation was obtained:

$$F = 271,5 + 8,5 \cdot x_1 + 19,3 \cdot x_2 + 33,2 \cdot x_3 + 13,5 \cdot x_4 + 8,2 \cdot x_1 \cdot x_2 - 7,6 \cdot x_1 \cdot x_4 + 16,5 \cdot x_1 \cdot x_2 \cdot x_3 - 16,9 \cdot x_1 \cdot x_2 \cdot x_4. \quad (2)$$

Verification of the obtained model adequacy by the Fisher test gave a positive result.

The analysis of expression (refer with: Eq. 2) showed that at zero values of all factors, the fire retardant efficiency factor is 271.5 s. An increase in concentration values of the first three coating components leads to an increase in the response function. In this case, a change in K_2CO_3 concentration makes the greatest effect. The concentration of vermiculite also has a significant effect on the factor under study. This is confirmed by the fact that the estimates for interaction of factors are higher where x_2 is present.

Equating the right-hand sides of the obtained expressions to zero, we obtain a system of equations whose solution is a point with coordinates (6.25; -0.32; 0.59; 1.25).

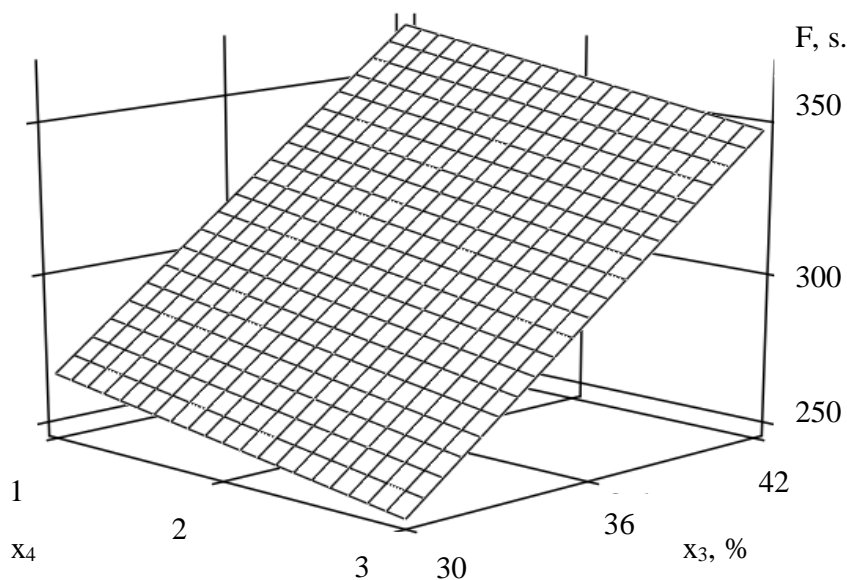


Fig. 1. The dependence of flame retardant efficiency on the concentration of K_2CO_3 and the ratio of gelling components rates

Since the values of the first and fourth coordinates are greater than unity, the stationary point is outside the domain of model definition (refer with: Eq. 2). To search for the extremum, function (refer with: Eq. 2), let's perform a step-by-step search

procedure for all four coordinates. The calculations found that the maximum time until the loss of 9% of the initial mass of a sample treated with a fire retardant coating is achieved at the maximum values of the first three parameters and the minimum value of the fourth (refer with: Fig. 1).

A quantitative relationship has been established between the flame retardant efficiency and component concentrations. To increase the fire retardant ability of the gel-forming system, it is advisable to increase the concentration of potassium carbonate, and taking into account the conditions of gelation from K_2CO_3 and $Na_2O \cdot 2,71 SiO_2$ solutions, the ratio of their volumes should be 1:1.

REFERENCES

1. V.V. Tiutiunyk, H.V. Ivanets, I.A. Tolkunov, E.I. Stetsyuk, System approach for readiness assessment units of civil defense to actions at emergency situations, *Naukovyi Visnyk Natsionalnoho Hirnychoho Universytetu*. 1 (2018) 99-105. DOI: 10.29202/nvngu/2018-1/7.
2. Teslenko, A. Chernukha, O. Bezuglov, O. Bogatov, E. Kunitsa, V. Kalyna, A. Katunin, V. Kobzin, S. Minka. Construction of an algorithm for building regions of questionable decisions for devices containing gases in a linear multidimensional space of hazardous factors. *Eastern-European Journal of Enterprise Technologies* ISSN 1729-3774 5/10 (101) (2019), pp. 42 – 48.
3. Levterov, A. M. (2018). Thermodynamic properties of fatty acid esters in some biodiesel fuels. *Functional Materials*, 25 (2), 308–312. DOI: <https://doi.org/10.15407/fm25.02.308>.
4. Kustov, M. V., Kalugin, V. D., Tutunik, V. V., Tarakhno, E. V. (2019). Physicochemical principles of the technology of modified pyrotechnic compositions to reduce the chemical pollution of the atmosphere. *Voprosy Khimii i Khimicheskoi Tekhnologii*, 1, 92–99. DOI: <https://doi.org/10.32434/0321-4095-2019-122-1-92-99>.
5. Vambol, S., Vambol, V., Suchikova, Y., Bogdanov, I., Kondratenko, O. Investigation of the porous GaP layers' chemical composition and the quality of the tests carried out (2018) *Journal of Achievements in Materials and Manufacturing Engineering*, 86 (2), pp. 49-60. DOI: 10.5604/01.3001.0011.8236.
6. Nekora, O., Slovynsky, V., Pozdieiev, S. The research of bearing capacity of reinforced concrete beam with use combined experimental-computational method (2017) *MATEC Web of Conferences*, 116, art. no. 02024, . DOI: 10.1051/mateconf/201711602024.
7. Pozdieiev, S., Nuianzin, O., Sidnei, S., Shchipets, S. Computational study of bearing walls fire resistance tests efficiency using different combustion furnaces configurations (2017) *MATEC Web of Conferences*, 116, art. no. 02027, . DOI: 10.1051/mateconf/201711602027.
8. V. Andronov, B. Pospelov, E. Rybka, Increase of accuracy of definition of temperature by sensors of fire alarms in real conditions of fire on objects, *EasternEuropean Journal of Enterprise Technologies*. 4 (5-82) (2016) pp. 38-44. DOI: 10.15587/1729-4061.2016.75063.
9. V. Andronov, B. Pospelov, E. Rybka, S. Skliarov, Examining the learning fire detectors under real conditions of application, *EasternEuropean Journal of Enterprise Technologies*, 3 (9-87) (2017) pp. 53-59. DOI: 10.15587/1729-4061.2017.101985.

УДК: 621.383

ДОСЛІДЖЕННЯ ГАЗОЧУТЛИВИХ ВЛАСТИВОСТЕЙ ПЛІВОК ДІОКСИДУ ОЛОВА, ОТРИМАНИХ МЕТОДОМ МАГНЕТРОННОГО РОЗПИЛЕННЯ

Чуб І.А., д.т.н., професор, Пирогов О.В., к.т.н.,
Миргород О.В., к.т.н., доцент, с.н.с., Рудаков С.В., к.т.н., доцент,
Національний університет цивільного захисту України

Істотний вплив на кристалічну структуру і фазовий склад плівок SnO_2 , одержуваних методом магнетронного розпилення при фіксованій потужності магнетрона, надають температура підкладки, товщина шару і концентрація кисню в розпилюючому газі [1]. Тому, з метою оптимізації умов отримання базових шарів SnO_2 для газових датчиків адсорбційно-напівпровідникового типу, досліджувався вплив цих параметрів на газочутливі властивості плівок діоксиду олова. При осадженні плівок діоксиду олова температура підкладки варіювалася в діапазоні від 150°C до 350°C , концентрація кисню в складі газової суміші від 20 % до 100 %, товщина плівок змінювалася від 50 нм до 350 нм. Всі зразки були вирошені на підкладках з ситалу при загальному тиску у вакуумній камері 2 Па, напруга на магнетроні складала 200 В, струм магнетрона – 50 мА. Атестація газочутливості зразків по відношенню до домішок парів етилового спирту в повітрі проводилася відповідно до методики, описаної в розділі 2.5, після пост конденсаційного відпалу плівок на повітрі при температурі 500°C протягом 2...10 годин.

Результати проведених досліджень показали, що всі отримані плівкові зразки проявляють газочутливі властивості. Це виражалось в оборотному змінненні їх питомої електропровідності G при зміні концентрації етилового спирту в повітрі (C_{ec}) в інтервалі від 10 ppm до 1000 ppm. Час встановлення стаціонарної електропровідності плівки діоксиду олова при її взаємодії з газоподібними домішками зменшувався з ростом робочої температури шару (T_f), і при температурі шару 400°C не перевищував 10 секунд. Час релаксації, який представляє собою повернення електропровідності до вихідного стану після припинення дії домішок, також зменшувався із зростанням T_f і не перевищував 60 секунд. Ми вважаємо, що в дійсності час релаксації мав менше значення, а відновлення вихідної електропровідності лімітувалося швидкістю евакуації домішок з вимірювальної камери. При підвищенні C_{ec} до значень вище 5000ppm час релаксації електропровідності плівок діоксиду олова зростав до декількох хвилин, а при $C_{ec} > 10000$ ppm спостерігалися необоротні змінненя їх питомої електропровідності.

Аналіз отриманих експериментальних даних про залежність G від C_{ec} для зразків, отриманих при різних температурах осадження і різній концентрації кисню в складі розпилюючої суміші (рис. 1) показав, що в інтервалі значень C_{ec} , відповідних оборотному змінненню питомої електропровідності плівок SnO_2 , залежність G від C_{ec} добре описується співвідношенням:

$$\lg G = \lg G_0 + p \cdot \lg(k \cdot C_{ec}), \quad (1)$$

де k – коефіцієнт з розмірністю $(\text{ppm})^{-1}$, G_0 – початкова провідність чутливого шару, виміряна при 400°C , p – безрозмірний коефіцієнт.

Присутні в цьому виразі початкова питома електропровідність G_0 і параметр p – постійні для кожного зразка величини, що визначаються його структурними особливостями і товщиною.

Величина параметру p характеризує ступінь чутливості зразка, оскільки визначає ступінь зміни G по відношенню до G_0 для різних C_{ec} . З нашої точки зору, величини G_0 і p є більш інформативними в плані кількісного опису газочутливих властивостей плівок SnO_2 , в порівнянні з вживаною в літературі газочутливістю (S):

$$S = (G - G_0) / G_0 . \tag{2}$$

Дійсно, газочутливість S показує лише відносну зміну питомої електропровідності зразків при конкретних значеннях C_{ec} . Тому при подальшому обговоренні результатів досліджень представляється доцільним скористатися експериментальними залежностями параметрів G_0 і p від технологічних умов отримання плівок діоксиду олова. Так, наведена на рисунку 2 характерна залежність G_0 і p від T_n показує, що найбільш різке зміння властивостей зразків настає при підвищенні температури осадження плівок вище $300^\circ C$.

Як було показано в ході структурних досліджень [2], саме при таких температурах осадження відбувається плавний перехід механізму конденсації плівок SnO_2 від «пар–аморфне тіло» до «пар–кристал». Подальший стабілізуючий відпал плівок на повітрі може виявитися недостатнім для повної гомогенізації, і в плівках спостерігається володіючий досить високою стійкістю метастабільний аморфно-кристалічний структурний стан.

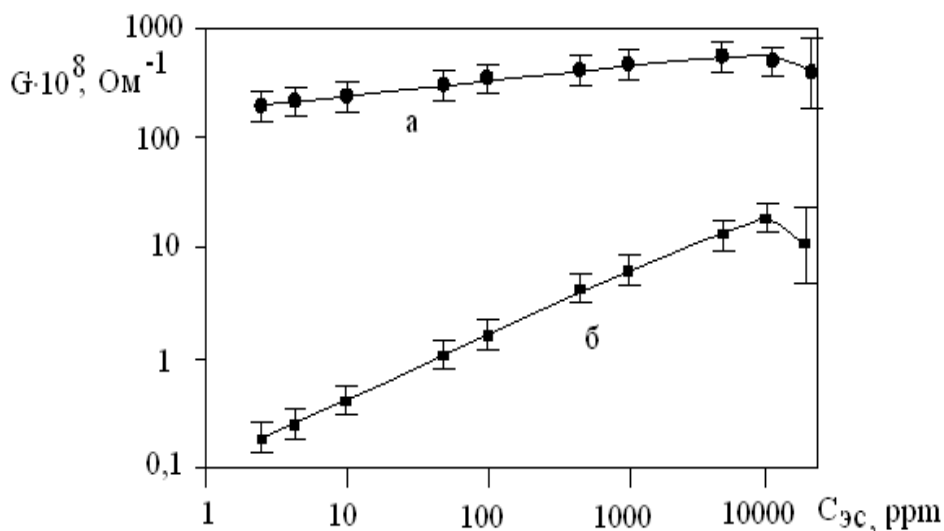


Рис.1. Залежність електропровідності G плівок діоксиду олова, отриманих при $C_{O_2} = 20\%$, $T_n = 350^\circ C$ (а) і $T_n = 150^\circ C$ (б), від концентрації $C_{ет}$ домішки етилового спирту в повітрі

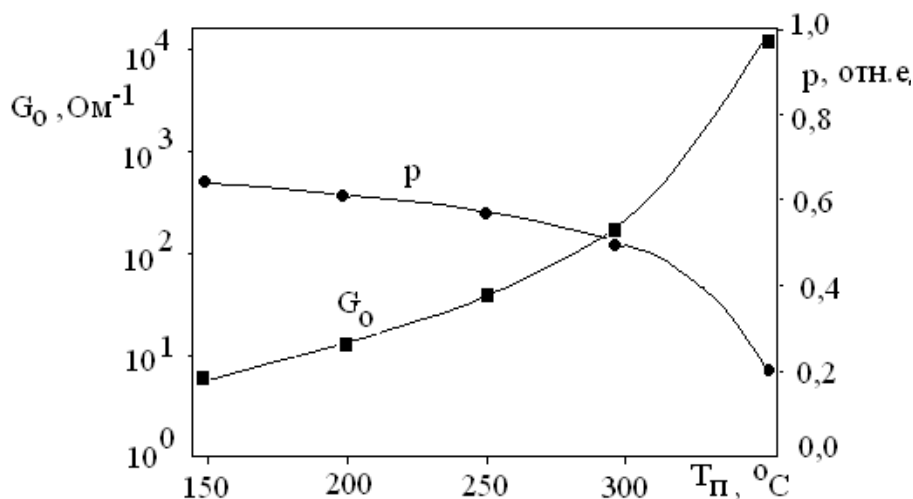


Рис.2. Вплив температури осадження на початкову провідність G_0 і параметр p для зразків товщиною 300 нм, отриманих при $\text{CO}_2 = 20\%$

Вивчення фізичних механізмів впливу наявності кисню CO_2 в розпилюючому газі на газочутливі властивості плівок діоксиду олова ускладнюється тим, що при зміні концентрації кисню у газі, що розпилюється, поряд з можливим безпосереднім прямим впливом на кристалічну структуру плівок діоксиду олова, при зміні CO_2 спостерігається зміна швидкості розпилення мішені, що також може призводити до зміни кристалічної структури осаджуваних плівкових шарів.

Згідно з літературними даними [3-5], підвищення вмісту кисню в розпилюючому газі сприяє кристалізації конденсованих плівок діоксиду олова і покращує їх стехіометрію. З іншого боку, при отриманні плівок методом магнетронного розпилення, збільшення CO_2 знижує швидкість розпилення мішені і зменшує швидкість росту плівок. В результаті в осаджених плівках може підвищитися вміст домішок, що надходять з атмосфери розпилювального газу. Якщо таким домішком є пари води, це призводить до підвищення критичної товщини кристалізації, і, як наслідок, до формування аморфних плівок. Дійсно, нами було встановлено, що при температурі підкладки $250\text{ }^\circ\text{C}$ збільшення концентрації кисню в розпилюючому газі з 50% до 100% призводить до зростання критичної товщини $h_{\text{кр}}$ від 50 нм до 100 нм . Усунути ефект зниження швидкості росту плівки підвищенням потужності магнетрона можна, так як при цьому змінюються умови розпилення матеріалу, що вносить додаткову неоднозначність в фізичне трактування отриманих результатів.

Були проведені дослідження впливу вмісту кисню в атмосфері розпилювального газу на газочутливі властивості плівок діоксиду олова товщиною 50 нм , які були отримані при температурі осадження $250\text{ }^\circ\text{C}$ (рис. 3) і потім піддані відпалу протягом 2 годин при температурі $550\text{ }^\circ\text{C}$.

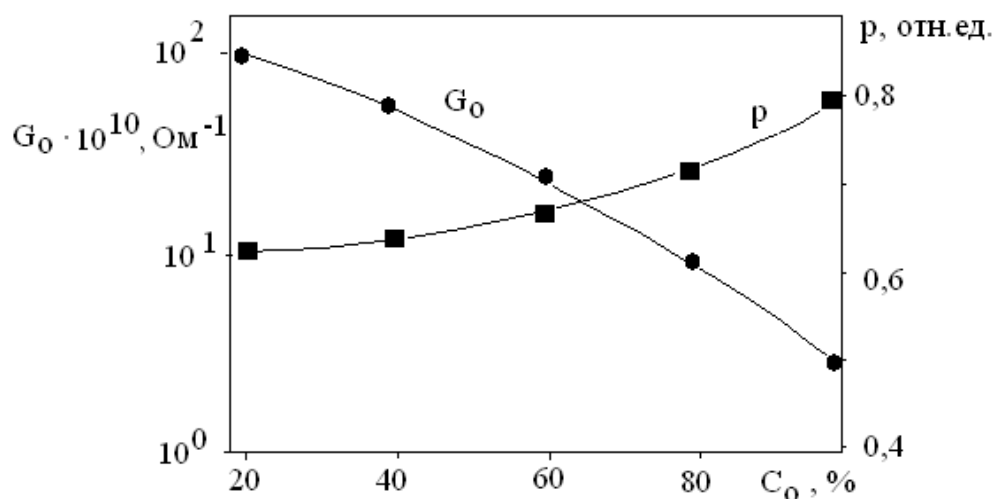


Рис. 3. Вплив концентрації кисню C_{O_2} в розпилювальному газі на вихідну питому електропровідність G_0 і параметр ρ для зразків товщиною $h = 90$ нм, отриманих при $T_n = 250$ °С

Аналіз експериментальних даних (рис. 3) показав, що підвищення вмісту кисню в атмосфері розпилювального газу призводить до зниження питомої електропровідності плівок діоксиду олова і збільшення їх газочутливих властивостей. З нашої точки зору, це обумовлено збільшенням у плівках концентрації аморфної фази, яка після відпалу утворює дрібнокристалічну фазу, що володіє розвинутою зерномежевою поверхнею, що забезпечує високу газочутливість. Досягнення зростаючої плівкою критичної товщини, при якій спостерігається перехід з аморфного стану в кристалічний, може бути зафіксовано по стрибку електропровідності. Контроль електропровідності плівок SnO_2 , який провадився під час їх осадження, показав, що критичні товщини в плівках, одержуваних при температурі осадження 250 °С, при збільшенні вмісту кисню в складі розпилювальної суміші від 20 % до 50 %, збільшуються від 35 нм і до 50 нм. Це пов'язано з тим, що при збільшенні парціального тиску кисню зменшується швидкість осадження плівок, в результаті чого збільшується кількість сорбованих молекул і атомів розпилювального газу і водяної пари на поверхні зростаючих кристалітів. Це перешкоджає зростанню цих кристалітів. Плівки оксиду олова, отримані в атмосфері чистого кисню, по завершенні процесу зростання були аморфними до товщини близько 100 нм.

Кристалізація аморфної фази в плівках відбувається тільки під час наступного відпалу при температурі 500 °С протягом 2 годин. При цьому, як було показано при проведенні структурних досліджень, після відпалу дисперсність кристалічних частинок, складових такої плівки, не перевищує 2 нм. Саме тому дослідження залежностей G_0 і ρ від температури осадження і концентрації кисню в складі газової суміші показали, що найбільш газочутливі шари утворюються в умовах, сприятливих для формування аморфних конденсатів. Це забезпечує в процесі подальшого відпалу на повітрі утворення дрібнокристалічних структур з розмірами областей когерентного розсіювання, приблизно рівними розміром утворених в процесі росту цих плівок найдрібніших аморфних частинок. Висока газочутливість таких плівкових структур обумовлена їх розвинутою зерномежевою поверхнею.

Дослідження впливу товщини плівок діоксиду олова на їх газочутливість було проведено для зразків товщиною від 20 нм до 450 нм. Цей інтервал охоплює товщини як менше, так і більше критичної товщини, при якій в процесі осадження відбувається кристалізація зростаючої аморфної плівки. Оскільки кристалічна структура плівок товщиною до і після критичної істотно розрізняється, то аналіз впливу товщини на газочутливість проводився для кожної з груп зразків окремо (рис. 4). Необхідно відзначити, що на графіках область товщини плівок, в якій спостерігається низька відтворюваність значень G_0 і p , заштрихована.

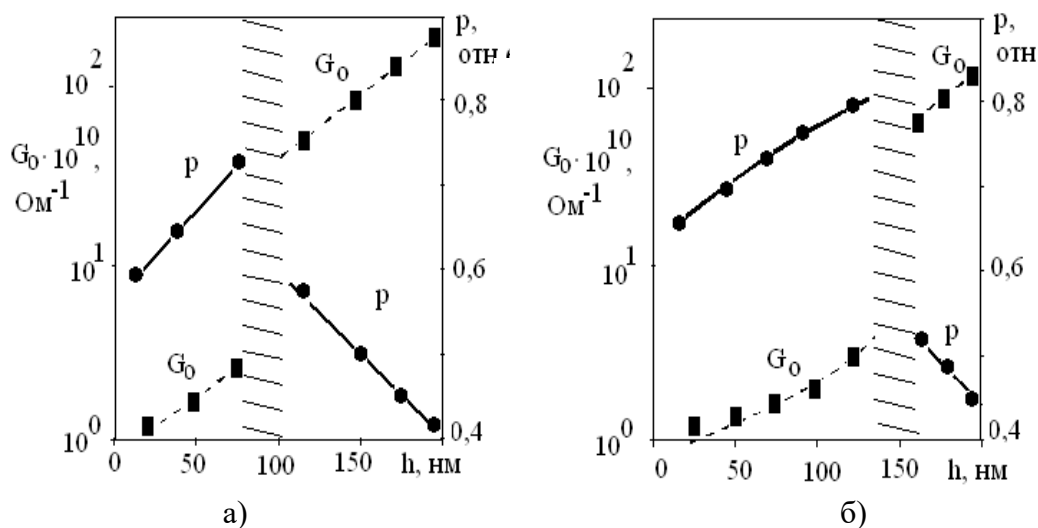


Рис.4. Вплив товщини шару h на G_0 і параметр p для відпалених плівок SnO_2 , отриманих при $\text{CO}_2 = 50\%$, $T_p = 250^\circ\text{C}$: а - в звичайних умовах; б - з додаванням парів води до складу розпилювального газу

Плівки діоксиду олова товщиною менше критичної після осадження є повністю аморфними. Ця аморфна фаза кристалізується в процесі стабілізуючого відпалу на повітрі у дрібнокристалічну. Для зразків цієї групи спостерігається збільшення питомої електропровідності при зростанні товщини шару. При цьому відбувається поліпшення їх газочутливих властивостей. Так, зі збільшенням товщини шару діоксиду олова з 20 нм до 90 нм параметр p зростає від 0,60 до 0,75 (рис. 4,а). Для плівок з товщиною вище $h_{\text{кр}}$, кристалізація яких відбувається в процесі їх росту, також характерно збільшення поверхневої провідності з ростом товщини шару. Але, на відміну від попереднього випадку, з ростом товщини відбувається погіршення газочутливих властивостей. З нашої точки зору, для зразків цієї групи після досягнення ними критичної товщини і кристалізації подальше зростання плівки супроводжується укрупненням зерна, що призводить до зниження ступеня розвиненості поверхні і, відповідно, до погіршення її газочутливості.

Було виявлено, що в області товщин, близьких до $h_{\text{кр}}$, спостерігався значний розкид значень G_0 і p для різних зразків однієї серії. Це обумовлено тим, що при таких товщинах в плівках може відбуватися вибухова часткова кристалізація, ініційована розмірним фактором і включати в себе елемент випадковості. Різна доля аморфної та кристалічної фаз для зразків однакової товщини обумовлює низьку відтворюваність їх газочутливих властивостей.

Оскільки нами було встановлено раніше [6], що наявність парів води збільшує критичну товщину, то для розширення діапазону товщин плівок SnO_2 ,

які мають відтворювальну газочутливість, ми додавали до складу розпилюючої суміші пари води. Порівняння залежностей, наведених на рис.4, свідчить про розширення верхньої межі діапазону відтворюваності від 90 нм до 130 нм. Крім того, експериментально було зафіксовано зменшення розкиду цих значень на ділянці низької відтворюваності.

Встановлений нами зв'язок між структурними і газочутливими властивостями виявила деяку суперечливість вимог, що пред'являються до матеріалу чутливого елемента газових датчиків. З одного боку, нами було показано, що для досягнення високої газочутливості необхідно в початковому стані отримувати дисперсні аморфні шари. З іншого боку датчики не повинні містити субокисли, для чого температура осадження повинна бути не менше 350 °С. Тому нами був рекомендований наступний технологічний підхід до формування газочутливих плівок діоксиду олова: спочатку, при температурі осадження 350 °С необхідно отримувати плівку оксиду олова товщиною 450 нм, а потім, при температурі 150 °С, формувати на їх поверхні аморфний прошарок товщиною 50 нм і проводити відпал на повітрі при температурі 500 °С протягом 1 години.

ЛІТЕРАТУРА

1. Хрипунов Г.С. Влияние технологических параметров на воспроизводимость электрических свойств пленок SnO₂, полученных методом магнетронного распыления / Г.С. Хрипунов, О.В. Пирогов, В.О. Новиков, А.Л. Хрипунова // Сенсорна електроніка і мікросистемні технології. – 2014. – Т.11. – №3. – С. 42–48.
2. Хрипунов Г.С. Влияние термически активированных структурных превращений в пленках оксида олова на их электрические свойства / Г.С. Хрипунов, А.В. Пирогов, В.А. Новиков // Фізична інженерія поверхні. –2014. –Т. 12. – №3. – С. 329–338.
3. Klochko N.P. Nanoscale tin dioxide films and zinc oxide hierarchical nanostructures for gas sensing applications / N.P. Klochko, K.S. Klepikova, G.S. Khrypunov, O.V. Pirohov, V.A. Novikov // Semiconductor Physics, Quantum Electronics & Optoelectronics. –2014. – Vol.17 – №4. – P. 358–367.
4. Хрипунов Г.С. Получение пленок диоксида олова для энергосберегающих газовых датчиков / Г.С. Хрипунов, С.Ю. Кривошеев, В.А. Новиков, А.В. Пирогов // Энергосбережение. Энергетика. Энергоаудит. –2014. – Т.1. – С.138–142.
5. Sokol E. I. Crystal structure of nanoscale tin dioxide films produced by magnetron sputtering / E. I. Sokol, Pirohov O.V., Klochko N. P., Novikov V.A., Khrypunov G.S., Klepikova K.S. // Conference proceeding 34th International Scientific Conference on Electronics and nanotechnology (ELNANO) – K., 2014.– P. 27-31.
6. Чуб І.А. Фізико-технологічні основи отримання активних елементів газових датчиків / Чуб І.А., Пирогов О.В. // Монографія. – Харків: НУЦЗ України, 2017. – 145 с.

УДК 614.84

ПРОЕКТУВАННЯ СИТЕМ КОМПРЕСІЙНОЇ ПІНИ З УРАХУВАННЯМ ПРОЦЕСІВ ЇЇ ФОРМУВАННЯ

Шахов С.М., Виноградов С.А., кандидат технічних наук, доцент,
Національний університет цивільного захисту України
Кодрик А.І., кандидат технічних наук, Тітенко О.М., кандидат технічних наук,
Український науково-дослідний інститут цивільного захисту

Основна проблема при створенні систем пожежогасіння, що споживають стиснене повітря складається в належному регулюванні потоку води і потоку повітря, які подають в змішувальну камеру таким чином, щоб безперервно забезпечувати створення піни, яка повинна мати належні властивості для боротьби з вогнем і залишається стабільною з плином часу. Особливо це актуально при використанні автономних мобільних установок з виробництва компресійної піни (КП) в яких регулювання потоків визначається безпосередньо конструктивними характеристиками виконавчих елементів і використання стисненого повітря використовують не тільки для його змішування з рідкою фазою, але і в якості джерела енергії для її переміщення.

Процес отримання компресійної піни являє собою термодинамічний процес, який в залежності від заданих технологічних чинників може бути як ізотермічним так і адіабатичним. В роботі [1] встановлено прямий зв'язок між експлуатаційними характеристиками компресійної піни її геометричними характеристиками – розмірами бульбашок та їх гомогенністю, які в свою чергу пов'язані з співвідношенням об'єму отриманої піни та об'єму суміші з піноутворювачем, які визначаються характером протікання процесу піноутворення. Тому характер протікання процесу і буде визначати як геометричні так і фізичні властивості піни, а його можливе коливання може призвести до змін фізичних характеристик піни.

В роботі надані рекомендації по визначенню типу термодинамічного процесу, що дає можливість підвищити точність при створенні математичних моделей мобільних установок по виробництву КП.

Відомо про існування двох гіпотез поширення звуку в повітрі: ізотермічної та адіабатичної і що в результаті численних експериментів зі швидкістю звука у газовому середовищі було доведено, що – це адіабатичний процес і що швидкість процесів при поширенні акустичної хвилі приводить до того, що тепло не встигає перейти в сусідні частини газу [2].

Пропонується розглянути дві математичні моделі формування компресійної піни, перша з них побудована на гіпотезі, що процеси формування піни проходять адіабатично, друга що ізотермічно та порівняти теоретичні результати з результатами експериментів.

Графічне порівняння значень параметрів процесу піноутворення, що виражають залежність швидкості звуку від густини КП, виведених на основі двох гіпотез: адіабатичної та ізотермічної наведено на рис. 1.

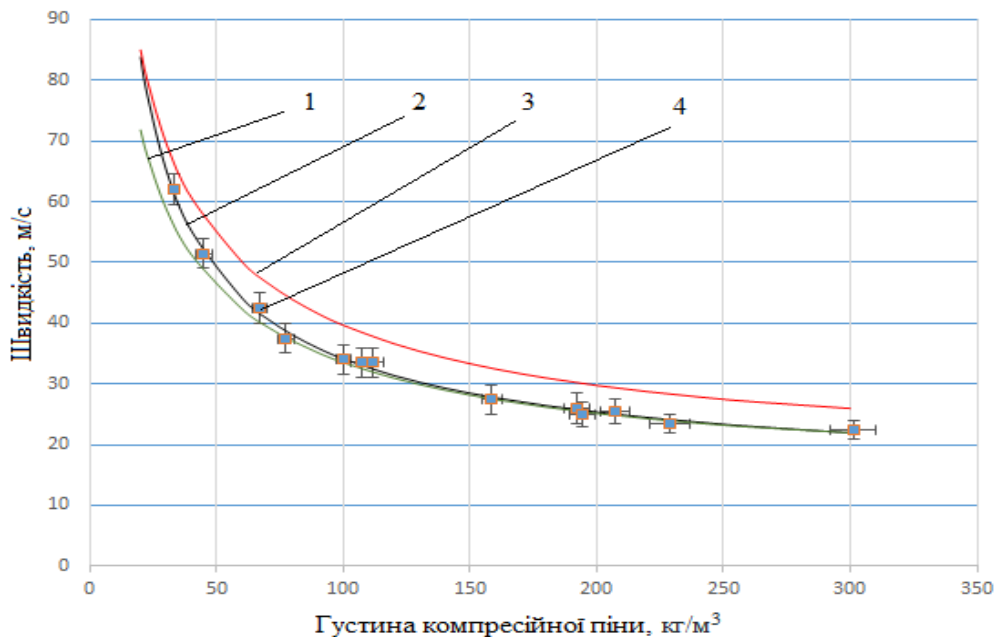


Рис. 1. Залежність швидкості звуку в КП в залежності від густини

Аналізуючи наведені результати зазначимо, що при густині КП від 100 кг/м^3 до 300 кг/м^2 , що відповідає компресійній низької та середній кратності, має місце дуже точне спів падіння результатів обчислень швидкості звуку за ізотермічною гіпотезою та експериментальними даними. При густини КП нижче 40 кг/м^3 , що відповідає КП високої кратності, має місце більш точне спів падіння результатів обчислень швидкості звуку за адіабатичною гіпотезою та експериментальними даними. Особливо зазначимо, що при густини КП від 40 кг/м^3 до 100 кг/м^2 , що відповідає КП середньої кратності, має місце спів падіння з експериментальними даним середнє значення, отримане на основі обох гіпотез.

ЛІТЕРАТУРА

1. Shakhov, S. M., Kodryk, A. I., Nikulin, O. F., Titenko, O. M., Vinogradov, S. A., Stylyk, I. G. (2019). Determination of the dependence of compression foam characteristics. Scientific Bulletin of UNFU, 29(5), 103–106. <https://doi.org/10.15421/40290520>

2. Лойцянский Л.Г. Механика жидкости и газа / Государственное издательство технико-теоретической литературы. М. 1950.

УДК 699.81

УДОСКОНАЛЕННЯ МЕТОДУ ОЦІНКИ ВОГНЕСТІЙКОСТІ СТАЛЕВИХ КОНСТРУКЦІЙ В УМОВАХ ТЕМПЕРАТУРНОГО РЕЖИМУ ПОЖЕЖІ, НАБЛИЖЕНОГО ДО РЕАЛЬНОГО

Шналь Т.М., канд. техн. наук, доцент, Національний університет «Львівська політехніка»,

Поздєєв С.В., д-р. техн. наук, професор, Нуянзін О.М., канд. техн. наук, доцент,
Сідней С.О., канд. техн. наук,
ЧПБ ім. Героїв Чорнобиля НУЦЗ України

У будівництві часто застосовуються металеві конструкції. Даний матеріал є одним з найбільш небезпечних при пожежах, так як здатен плавитись під дією високих температур. Часто пожежі на об'єктах, що збудовані з металу супроводжуються обваленням будівельних конструкцій, соціально-економічні втрати сягають найбільшого обсягу, тож забезпечення певного рівня живучості будівель під час пожежі є важливим аспектом пожежної безпеки на будь-якому об'єкті.

Метою роботи було дослідження теплового впливу температурних режимів пожежі на механічні характеристики металевих конструкцій. Виявити закономірності впливу параметрів приміщень: коефіцієнту прорізів, щільності пожежного навантаження на фактичну межу вогнестійкості таких конструкцій. На основі отриманих закономірностей побудувати номограми для визначення межі вогнестійкості для сталевих конструкцій при стандартних значеннях критичної температури.

Математичний апарат, що був використаний для отримання вищенаведених результатів можна використати для побудування номограм для визначення фактичної межі вогнестійкості для елемента із певним значенням критичної температури та коефіцієнту перерізу даного елемента сталеві конструкції [1]. На рис. 1 у якості прикладу наведені подібні номограми.

Провівши необхідні обчислення були побудовані відповідні поверхні значень граничних моментів балок із відповідними перерізами у залежності від коефіцієнту прорізів та щільності пожежного навантаження. Побудовані поверхні наведені на рис. 2.

За результатами проведеної роботи було досліджено тепловий вплив температурних режимів пожежі, отриманих за запропонованими математичними моделями на механічні характеристики металевих конструкцій, у результаті чого виявлені закономірності впливу параметрів приміщень із пожежами показано при зменшенні коефіцієнту прорізів та збільшенні щільності пожежного навантаження фактична межа вогнестійкості починає зменшуватися, а також при значеннях щільності пожежного навантаження менше за 600 МДж/м^2 існує ділянка на якій настання граничного стану не спостерігається, і на основі отриманих закономірностей побудовані номограми для визначення межі вогнестійкості для сталевих конструкцій при стандартних значеннях критичної температури та розроблена відповідна методика.

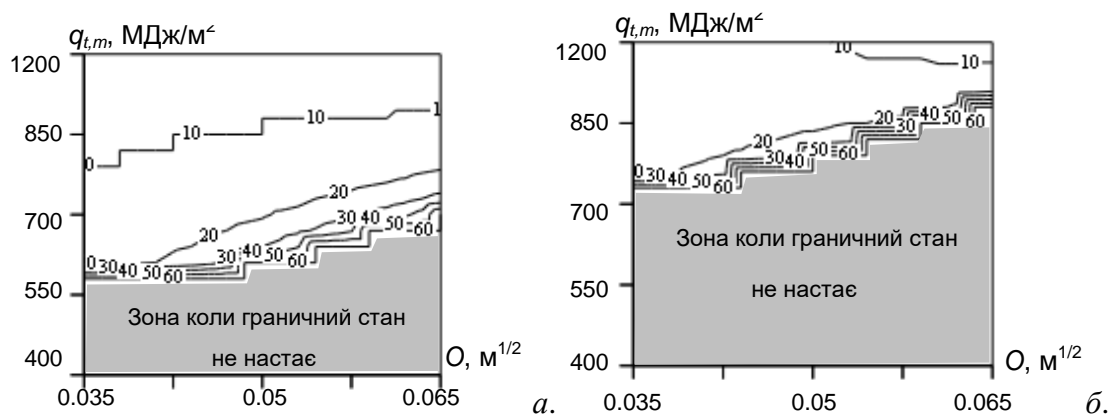


Рис. 1. Номограма для визначення параметрів коефіцієнтів прорізів та щільності пожежного навантаження приміщення із пожежею для проектування вогнестійких сталевих будівельних конструкцій при $\frac{A_m}{V} = 150 \text{ м}^{-1}$: а - $\theta_{кр} = 350 \text{ °C}$; б - $\theta_{кр} = 500 \text{ °C}$

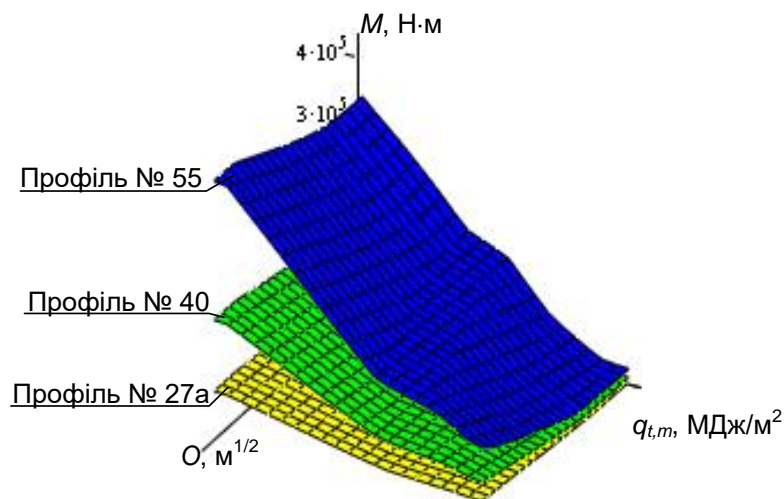


Рис. 2. Поверхні значень граничних моментів балок із відповідними перерізами у залежності від коефіцієнту прорізів та щільності пожежного навантаження для різних профілів перерізів двотаврових балок згідно із [2].

Час досягнення граничного стану втрати несучої здатності при використанні запропонованого математичного забезпечення для визначення режимів пожежі за параметрами приміщень у середньому у 3.5 рази вищий за значення, отримані за стандартним температурним режимом. Значення часу досягнення граничного стану втрати несучої здатності при використанні математичного забезпечення для визначення режимів пожежі за параметрами приміщень менше за значення, отримані при стандартному температурному режимі пожежі, коли коефіцієнт отворів більше за 0.061 і щільності пожежного навантаження більше за 1096 МДж/м^2 .

ЛІТЕРАТУРА

1. EN 1993-1-1: Eurocode 3: Design of steel structures - Part 1-1 General rules and rules for buildings.
2. GOST 8239-89 Hot-rolled steel I-beams. Assortment.

СЕКЦІЯ 2

**НАУКОВО-ПРАКТИЧНІ АСПЕКТИ МОНІТОРИНГУ ТА УПРАВЛІННЯ
У СФЕРІ ЦИВІЛЬНОГО ЗАХИСТУ**

УДК 614.84

ПОВЫШЕНИЕ ЭФФЕКТИВНОСТИ МОНИТОРИНГА ЧРЕЗВЫЧАЙНЫХ СИТУАЦИЙ ТЕКТОНИЧЕСКОГО ПРОИСХОЖДЕНИЯ

Агазде Т.Х., Тютюник В.В., Калугин В.Д.

Национальный университет гражданской защиты Украины

Целью данной работы является установление взаимосвязи между значениями основных параметров тектонической опасности сейсмически активных локальных территорий Земного шара и энергетическими процессами, протекающими (в соответствии с данными рис. 1) в системе Солнце–Земля–Луна. Поставленная цель работы может быть реализована при условии использования высокоэффективных геоинформационных систем мониторинга ЧС тектонического происхождения.

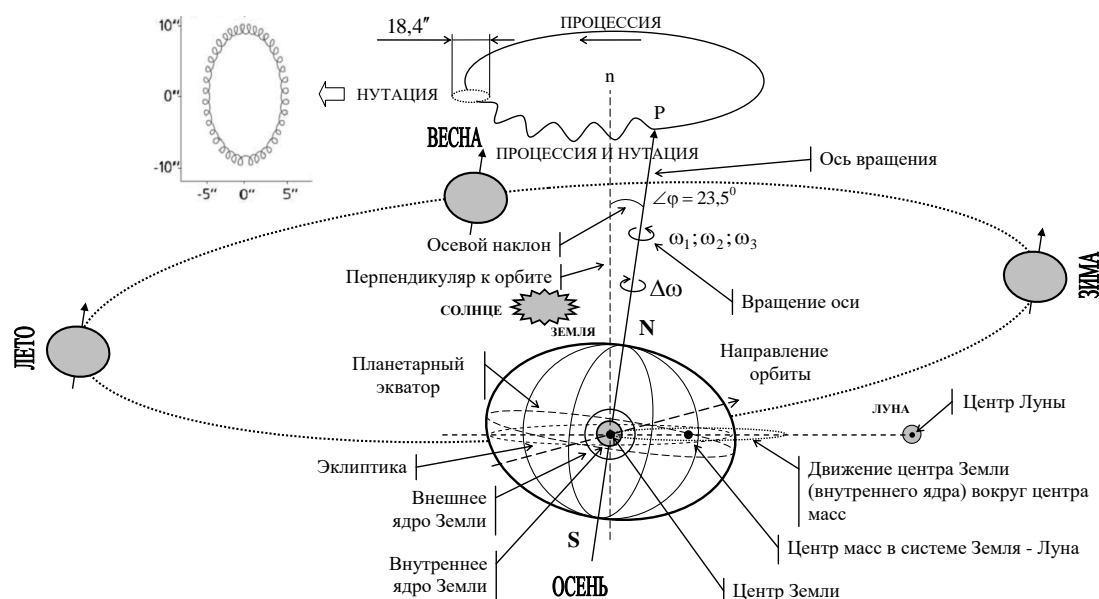


Рисунок 1. Схема движения внутреннего ядра Земли в системе Солнце–Земля–Луна

При разработке системного подхода для прогнозирования процессов возникновения ЧС тектонического происхождения авторами обоснован механизм энергетического влияния сезонных колебаний ядра Земного шара на: вариации скорости осевого вращения Земного шара; интенсивность естественного импульсного электромагнитного поля Земли; уровень сейсмической активности Земного шара. На основе анализа вариации скорости осевого вращения Земли и эксцентричного равномерного поступательно-вращательного динамического движения внутреннего ядра Земного шара рассмотрена возможность

установления периодической осцилляции сейсмического состояния планеты. На основе полученных результатов помесечной вариации скорости осевого вращения Земли и сейсмической активности по поверхности Земного шара относительно трассы движения ее внутреннего ядра установлено сезонное перераспределение энергетического влияния внутреннего ядра на скорость осевого вращения Земли, а также на уровень сейсмической активности сейсмически нестабильных территорий Земного шара. На основе анализа результатов обработки количества землетрясений по поверхности Земного шара установлено наличие асимметрического распределения ЧС тектонического происхождения по поверхности Земли [2].

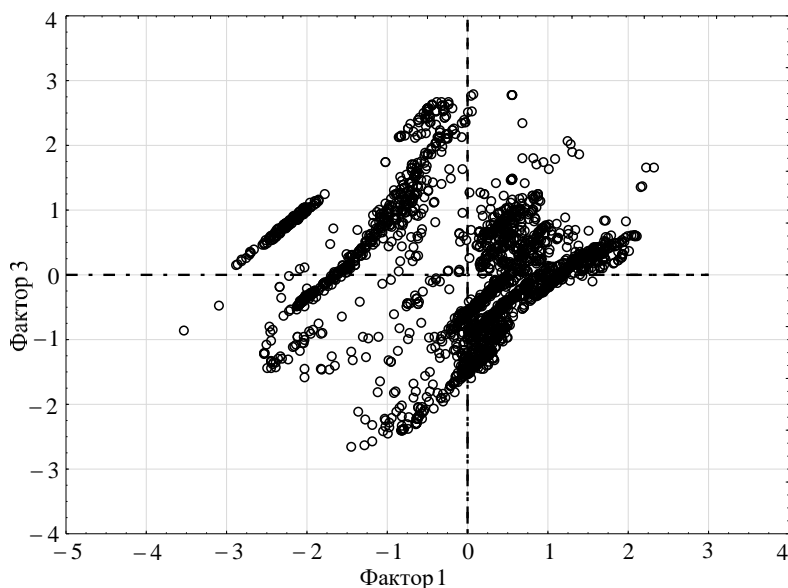


Рисунок 2. График проекции наблюдений группирующих переменных ($LOD(t)$ или $\Omega(t)$) на факторную плоскость

На основе проведенного в работе факторного анализа выявлены скрытые (латентные) факторы, отвечающие за наличие линейных статистических связей между основными параметрами движения Земного шара в системе Солнце–Земля–Луна и основными параметрами тектонической опасности сейсмически активных локальных территорий Земного шара. Вследствие объединения в каждом факторе переменных, сильно коррелирующих между собой, наблюдаются эффекты изменения длительности суток и удаленности внутреннего ядра Земли от центра планеты. Показатели как группирующих переменных характеризуют уровень динамических процессов, протекающих в системе Солнце–Земля–Луна и влияющих на уровень тектонической опасности сейсмически активных локальных территорий Земного шара. На основе проведенного анализа главных компонент, выполненного на основе данных матриц корреляции и ковариации, установлено наличие жесткой взаимосвязи между группирующими переменными (показателями изменения длительности суток и удаленности внутреннего ядра Земли от центра планеты) и основными параметрами тектонической опасности сейсмически активных локальных территорий Земного шара.

На основе методов факторного анализа и анализа главных компонент выявлена достаточно выраженная зависимость между показателями изменения

длительности суток ($LOD(t)$) и удаленности внутреннего ядра Земли от центра планеты ($\Omega(t)$), а также переменными, определяющими в системе географических координат долготу и широту сейсмически активных локальных территорий Земного шара. Установленная зависимость позволила провести предварительный классификационный анализ по уровню тектонической опасности территории планеты, путем проецирования на факторную ось 2659 наблюдений возникновения по территории планеты землетрясений с магнитудой $M \geq 5$ за период 2004–2017 гг. с шагом наблюдения – один год (рис. 2).

Полученные в работе результаты являются основой дальнейшего проведения комплексной оценки взаимосвязей между основными параметрами движения Земного шара в системе Солнце–Земля–Луна и основными параметрами тектонической опасности сейсмически активных локальных территорий Земного шара, которая формируется с помощью основных многомерных статистических методов анализа – кластерного, дискриминантного, канонического и дерева классификации. Комплексные многомерные статистические методы необходимы для развития научных основ повышения эффективности геоинформационных систем мониторинга ЧС тектонического происхождения.

ЛИТЕРАТУРА

1. Калугін В.Д. Розробка науково-технічних основ для створення системи моніторингу, попередження та ліквідації надзвичайних ситуацій природного та техногенного характеру та забезпечення екологічної безпеки / В.Д. Калугін, В.В. Тютюник, Л.Ф. Черногор, Р.І. Шевченко // Системи обробки інформації. – Харків: Харківський університет Повітряних Сил імені Івана Кожедуба, 2013. – Вип. 9(116). – С. 204 – 216.

2. Тютюник В.В. Развитие основ геоинформационных систем мониторинга чрезвычайных ситуаций тектонического происхождения / В.В. Тютюник, Л.Ф. Черногор, В.Д. Калугин, Т.Х. Агазаде // Прикладная радиоэлектроника – Харьков: Харьковский национальный университет радиоэлектроники, Академия наук прикладной радиоэлектроники, 2019. – Том 18, № 1,2 – С. 52 – 65.

УДК 351.862

НАУКОВИЙ ПІДХІД ДО ПРИЙНЯТТЯ УПРАВЛІНСЬКИХ РІШЕНЬ У СФЕРІ ПОЖЕЖНОЇ БЕЗПЕКИ, ЯК РЕЗУЛЬТАТ КОМПЛЕКСНОЇ ОЦІНКИ НЕБЕЗПЕКИ

Безугла Юлія, викладач, к.т.н., НУЦЗУ

Оцінка ситуації з подальшою можливістю прогнозування тривалості загрозливого періоду надзвичайної ситуації може здійснюватися керівництвом із залученням аналітиків та експертів у такій послідовності:

1. Визначається кількість можливих джерел $\{I\}$, які в принципі можуть бути потенційними причинами виникнення надзвичайної ситуації.

2. Здійснюється аналіз кожного джерела з множини $\{I\}$.

3. За результатами аналізу по кожному джерелу з множини $\{I\}$, визначається пріоритетний ряд потенційних джерел з оцінкою масштабу вкладу їх

у можливість ініціювання виникнення лісової пожежі, це здійснюється одним з експертних методів.

4. Визначається й аналізується стан взаємовідносин з кожним джерелом із множини $\{I\}$ з урахуванням особливостей ситуацій. Аналізується характер і оцінюється можливість їх вирішення з використанням відповідних сил та засобів.

5. На основі аналізу взаємовідносин із кожним i -м джерелом ($i = 1, I$) у формується вектор показників рівня небезпеки $\{U(t_1)\}$ на момент часу t_1 , що аналізується, з оцінкою тенденції їх зміни (наприклад, погіршуються, покращуються, залишаються на попередньому рівні).

6. За інформацією, яка отримана попередньо, проводиться оцінка рівня небезпеки (загрози) з боку i -го джерела ($i = 1, I$). В якості критерію оцінки рівня небезпеки природного характеру з боку i -го джерела взято комплексний показник рівня небезпеки:

$$K_i(t_1) = F\{(U_{cf1i}(t_1), (U_{cf2i}(t_1), \dots, (U_{cfSi}(t_1)\}, \quad (1)$$

де, $\{(U_{cf1i}(t_1), (U_{cf2i}(t_1), \dots, (U_{cfSi}(t_1)\} = \{U_i(t_1)\}$ – вектор показників, який описує співвідношення з i -м джерелом, сумарний вплив якого може привести до надзвичайної ситуації природного характеру; S – кількість сфер взаємовідносин з i -м джерелом.

На основі цих міркувань на рис. 1 наведено приклад оцінки i -ого джерела протягом часу.

Аналізуючи рис.1 можна виділити шість етапів у розвитку надзвичайної ситуації, а саме:

перший етап – це етап зародження надзвичайної ситуації. На цьому етапі обстановка в районі стає напруженою, хоча безпосередньої загрози виникнення лісових пожеж немає і нормальне життя не порушується;

другий етап пов'язаний із загостренням напруги і початком загроз(виникнення локальних місць загоряння, масове перебування населення у лісних масивах, збільшення показника пожежної небезпеки за погодними умовами);

на третьому етапі ситуація загострюється (виникає пряма загроза виникнення НС);

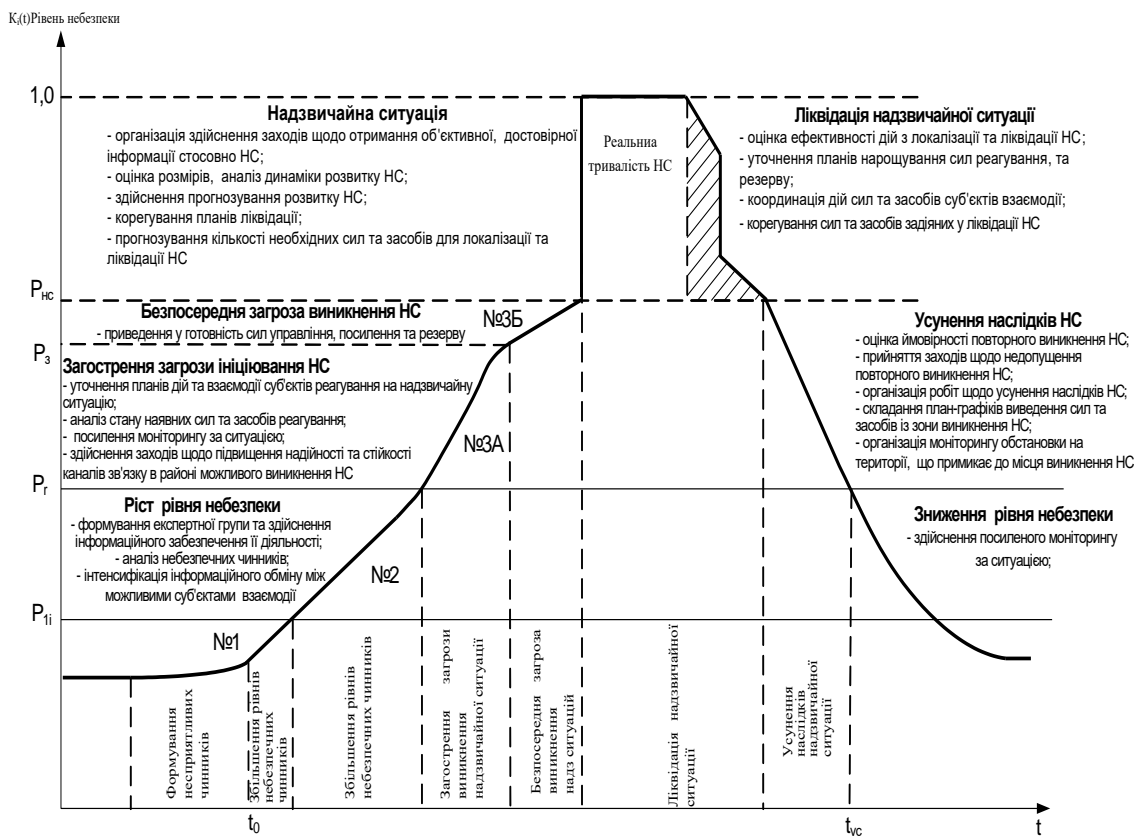
четвертий етап самий небезпечний і характеризується кризовим станом обстановки з переходом до надзвичайної ситуації;

п'ятий етап – розв'язання надзвичайної ситуації;

шостий етап – усунення наслідків надзвичайної ситуації.

При $K_i(t) \leq P_{1i}$ (де P_{1i} – поріг нормальної обстановки). В умовах обмеження людських, фінансових, матеріальних й інших ресурсів система не в змозі постійно тримати свою систему забезпечення безпеки у найвищому ступені бойової готовності. Було б доцільно, щоб система забезпечення безпеки адаптувалася до рівня небезпеки. Так ось, саме режим функціонування системи №1 устанавлюється при значенні комплексного показника рівня небезпеки не більше P_{1i} . Забезпечення необхідного рівня безпеки регіону здійснюється мінімально визначеною штатною чисельністю сил і засобів системи забезпечення безпеки, які знаходяться в постійній бойовій готовності, займаються повсякденною діяльністю у відповідності з визначеними завданнями. При $P_1 < K_i(t_1) < P_r$ (де P_r – поріг загрози виникнення надзвичайної ситуації) для системи забезпечення безпеки встановлюється режим №2, тобто, як і в попередньому випадку, забезпечення необхідного рівня безпеки міста здійснюється мінімально

визначеною чисельністю елементів системи.



У випадку підтвердження отриманого значення $K_i(t)$ система забезпечення безпеки міста повертається в режим №1.

У разі підтвердження отриманого значення $K_i(t)$ система залишається в режимі №2. При цьому формулюються додаткові завдання:

- формування експертної групи та здійснення інформаційного забезпечення її діяльності;
- аналіз небезпечних чинників;
- інтенсифікація інформаційного обміну між можливими суб'єктами взаємодії

При $P_r < K_i(t_1) < P_3$ (де P_3 – поріг безпосередньої загрози виникнення надзвичайної ситуації) система забезпечення безпеки переводиться в режим функціонування №3А. При цьому особлива увага приділяється відслідковуванню ознак безпосередньої загрози виникнення надзвичайної ситуації:

- уточнення планів дій та взаємодії суб'єктів реагування на надзвичайну ситуацію;
- аналіз стану наявних сил та засобів реагування;
- посилення моніторингу за ситуацією;
- здійснення заходів щодо підвищення надійності та стійкості каналів зв'язку в районі можливого виникнення НС.

У випадку появи хоча б однієї ознаки безпосередньої загрози виникнення надзвичайної ситуації, тобто при $P_3 < K_i(t_1) < P_{НС}$ (де – поріг надзвичайної ситуації) система забезпечення безпеки території переводиться в режим функціонування №3Б, і з цього моменту починається відлік терміну загрозливого

періоду виникнення надзвичайної ситуації (приведення у готовність сил управління, посилення та резерву).

У зв'язку з тим, що точність розрахунків комплексного показника рівня небезпеки залежить від точності і повноти вхідної інформації, яка в переважній більшості випадків неповна і не точна, то для запобігання прийняття помилкових рішень вводиться поріг (рівень) підтвердження P_r . При отриманих оцінках $K > P_r$ пропонується додаткова перевірка показника K за допомогою експертів (аналітиків) з тим, щоб або підтвердити розрахункове значення комплексного показника рівня небезпеки, або уточнити його значення. Якщо отримано підтвердження зростання $K_i(t) > P_r$, то за допомогою відомих методів прогнозування здійснюється екстраполяція значень:

$$K_i(t) = F[(U_1(t), (U_2(t), \dots, (U_s(t)], \quad (2)$$

для, $t = \text{var} (t_r, t_3)$,
де $t_{HC} = \arg \{K_i(t) = P_{HC}\}$,
 $t_3 = \arg \{K_i(t) = P_3\}$.

Загрозливий період у розвитку ситуації має велике значення. Саме розумна політика керівництва всіх рівнів на цьому етапі може не допустити переходу ситуації до надзвичайної, або розтягнути цей період до межі, яка дозволить підготувати сили і засоби для більш ефективного їх використання на етапі ліквідації надзвичайної ситуації. Так, наприклад, , цей період може бути використаний для:

- звернення до системи регіональної безпеки;
- створення об'єднаних сил і укладання угод для ліквідації НС.
- корегування зусиль розвідки.

Таким чином, запропонована технологія аналізу можливості виникнення надзвичайних ситуацій природного характеру дає змогу в залежності від отриманого значення комплексного показника рівня небезпеки нарощувати відповідні сили та засоби системи забезпечення безпеки території та утримувати їх у таких режимах функціонування, які дозволять у межах виділених ресурсів локалізувати загрози та зменшити до мінімуму їх негативні наслідки.

Висновок. Такий принцип удосконалення системи безпеки в умовах розподілу повноважень забезпечить координацію діяльності між органами управління, виключить дублювання управлінських функцій і дозволить підвищити ефективність запобігання та ліквідації наслідків НС із залученням усіх необхідних сил.

ЛІТЕРАТУРА

1. Качинський А.Б. Безпека, загрози і ризик: наукові концепції та математичні методи: – К.: Вид-во Інс-тут пробл. нац. безпеки, 2004. – 472с.
2. Акімов В.А, та ін. Основи аналізу та управління ризиком у природній і техногенній сферах: Навч. посіб./ В.А. Акімов, В.В. Лісних, М.М. Радаєв. – М.: Вид-во Діловий Експрес, 2004. – 350с.

УДК 351.862

ТЕОРЕТИЧНІ АСПЕКТИ ВИЗНАЧЕННЯ РИЗИКУ НАДЗВИЧАЙНИХ СИТУАЦІЙ ЯК ОБ'ЄКТУ ДЕРЖАВНОГО УПРАВЛІННЯ

Бублій М.П., к.н.держ. упр., доцент,
Національна академія державного управління при Президентіві України
Дегтяр О.А., д.н. держ. упр., доцент,
Харківський національний університет міського господарства ім. О. М. Бекетова

Людська діяльність часто супроводжується як природними, так і соціальними потрясіннями та катастрофами. Останні, як правило, призводять до руйнування тих чи інших соціальних систем, деструктивних зрушень у житті людської спільноти та відзначаються суттєвими втратами населення.

Сучасний рівень наукового опрацювання та усвідомлення суспільством і окремими особистостями небезпек, пов'язаних з негативною динамікою надзвичайних ситуацій (НС) природного, техногенного та соціального характеру, поки що не відповідає їх реальній значущості для безпеки держави, суспільства, особистості, людства. Це призводить до запізнювання адекватної реакції суспільства, держави, світового співтовариства на виникаючі ризики, зростанням у зв'язку з цим усіх видів збитків і, як результат, кризового розвитку соціально-економічних систем, деградації природного середовища, ставить під загрозу сталий розвиток окремих держав і людства в цілому.

Потрібно відзначити, що головною метою державного управління ризиками НС є попередження їх виникнення і розвитку. Ця мета знаходить свій розвиток у створенні і діяльності Єдиної державної системи цивільного захисту, де прерогатива віддана саме заходам, спрямованим на запобігання і прогнозування, визначено порядок підготовки населення і пропаганди знань у сфері захисту населення від НС, у тому числі обов'язковість державної експертизи, контролю і нагляду за небезпечними об'єктами, розміщення і діяльність яких можуть сприяти виникненню НС і стати її причиною. Наступною метою – зниження розмірів збитків та втрат від НС. Дана мета може бути досягнута тільки в ході злагодженої роботи всіх органів, сил і засобів, що приймають участь в ліквідації НС, наявністю чіткого плану дій, інформованості населення, наявністю матеріальних ресурсів і засобів захисту.

Сучасне формування державної політики у сфері попередження надзвичайних ситуацій в багатьох країнах здійснюється на основі визначення ризиків НС. При цьому найбільш важливими і складними питаннями при формуванні державної політики у сфері попередження надзвичайних ситуацій є формулювання цілей, пріоритетів і конкретизація завдань, а також шляхів і способів їх досягнення [1, с.63].

Під управлінням ризиком розуміється цілеспрямований процес впливу на ситуацію. Ризик вважається прийнятним, якщо його характеризують величини (ймовірність виникнення несприятливих ситуацій та очікувані наслідки) настільки незначні, що заради одержуваної вигоди у вигляді матеріальних та соціальних благ людина і суспільство в цілому готові їм знехтувати.

Управління ризиками НС реалізується за допомогою системи управління ризиками. У загальному розумінні систему можна визначити як: 1) форму організації будь-чого; 2) дещо ціле, що становить єдність закономірно розташованих і тих, що знаходяться у взаємозв'язку, частин (елементів) [2, с. 15].

Виходячи з цього, система управління ризиками – єдність взаємопов'язаних елементів, що забезпечують здійснення процесу управління ризиками.

Таким чином, одним із основних та найбільш визначальних етапів ризик-менеджменту є вибір методів та інструментів управління ризиками, а також їх реалізація. При цьому, слід відзначити, що кожна група чи навіть окремий вид ризику може мати специфічні методи управління ним або особливості застосування загальних методів управління ризиком. Це зумовлює існування в теорії ризик-менеджменту відмінностей у підходах до систематизації основних методів управління ризиками.

Відповідно до одного із найбільш поширених трактувань сукупність методів управління ризиками поділяється на дві групи [3, с. 48]. До першої групи належать методи мінімізації впливу негативних наслідків ризиків на діяльність компанії, а саме: ухилення від ризику (risk elimination), зменшення ризику (risk mitigation) та передача ризику (risk transfer).

У другій групі методи класифікуються залежно від моменту здійснення управлінських заходів: до реалізації ризикової події – методи трансформації ризику (risk control) та після неї – методи фінансування ризику (risk financing).

Узагальнюючи, можливо запропонувати визначення «управління ризиками» – це комплексний непереривний процес, спрямований на мінімізацію дії негативних факторів ризику, який включає: моніторинг навколишнього середовища та об'єктів підвищеної безпеки (ОПБ), ідентифікацію та оцінку ризиків, аналіз прийнятних методів управління ризиками, реалізацію заходів з управління ризиками відповідно до обраних методів управління та контроль результатів.

При якісному аналізі розглядаються й аналізуються ризикові ситуації, всі їх умови та альтернативи, виявляються ризикові фактори, встановлюється ставлення до ризику його суб'єкта.

Якісний та кількісний аналізи повинні використовуватися не окремо, а взаємодоповнювати один одного.

У результаті проведення аналізу ризиків НС виходить картина вірогідних ризикових подій, ймовірність їх настання і наслідків [1].

При ідентифікації та оцінці ризиків автор пропонує розділити ризики на ті, вплив яких є несуттєвим, та ті, вплив яких є найбільшим.

За тими ризиками, вплив яких є несуттєвим, слід здійснювати поточний контроль і слідкувати, щоб їх питома вага не зростала.

На етапі вибору прийнятних методів управління ризиками НС, здійснюється розробка програми управління ризиками, обираючи оптимальний метод управління для кожного окремого ризику.

Тут необхідно враховувати, що ризики перебувають у тісному взаємозв'язку, а отже, вплив на один із ризиків може стати чинником збільшення інших ризиків.

Методи впливу на ризик можна розділити на чотири групи: уникнення ризику; зниження ризику; прийняття ризику на себе; передача частини або всього ризику третім особам [4].

При реалізації заходів з управління ризиками НС, відповідно до обраних у кожному окремому випадку методів управління ризиками, здійснюється прийняття і безпосереднє виконання рішень.

На останньому етапі (контроль результатів) здійснюється контроль за результатами та усунення недоліків, які були помічені при реалізації заходів з управління ризиками. Тобто проводиться моніторинг результатів й удосконалення

процесу управління ризиками.

Для управління ризиком зазвичай використовується підхід, заснований на суб'єктивних судженнях який ігнорує соціально–економічні аспекти, що в значній мірі визначають рівень безпеки особистості та суспільства. Науковий підхід до прийняття рішень в цілях сталого розвитку суспільства, тобто забезпечення безпеки людини і навколишнього середовища в умовах підвищення якості життя кожного індивідуума, вимагає зваженого і неупередженого мислення, заснованого на кількісному аналізі ризику та наслідків від прийнятих рішень. Ці рішення приймаються в рамках системи управління ризиком.

Таким чином, управління ризиком має здійснюватися за двома основними напрямками:

1. Постійний (регулярний) контроль ряду конкретних параметрів роботи небезпечних об'єктів, виявлення передумов до НС та прогнозування подальшого розвитку поточної ситуації; організація термінових превентивних заходів, спрямованих на запобігання можливих аварій на об'єкті або пом'якшення їх тяжкості; якщо аварія, тим не менш, вже сталася – планування і реалізація дій по відновленню нормального функціонування промислових об'єктів та ліквідації наслідків НС.

2. Планування і здійснення системи адміністративно–правових та економічних заходів, спрямованих на зниження ризику; організація збору і зберігання даних щодо небезпечних об'єктів, їх всебічний аналіз і визначення «вузьких» місць, що вимагають уваги (ранжування підприємств за ступенем небезпеки); удосконалення організаційної структури підрозділів, відповідальних за ліквідацію наслідків НС.

Процес управління ризиками НС повинний бути безперервним і постійним, тому по завершенню останнього етапу здійснюється повернення до початку процесу, оскільки нові ризики можуть виникати кожного дня.

ЛІТЕРАТУРА

1. Гур'єв С.О. Задачі кризового менеджменту та управління надзвичайними ситуаціями в державному управлінні / С.О. Гур'єв, Я.Ф. Радиш, А.В. Терент'єва // Університетські наукові записки [Текст] : наук. зб. – № 2 (30). – Хмельницький : ХМУПУ, 2012. – С. 285-290.

2. Кризовий менеджмент та принципи управління ризиками в процесі ліквідації надзвичайних ситуацій : монограф. / С.О. Гур'єв, А.В. Терент'єва, П.Б. Волянський. – К. : [б. в.], 2008. – 202 с.

3. Науково-конструкторські основи створення комплексної системи моніторингу надзвичайних ситуацій в Україні: Монографія / В.А. Андронов, М.М. Дівізінюк, В.Д. Калугін, В.В. Тютюник. – Харків: Національний університет цивільного захисту України, 2016. – 319 с.

4. Полковниченко Д.Ю. Державна політика у сфері попередження надзвичайних ситуацій на основі концепції ризиків / Д.Ю. Полковниченко // Теорія та практика державного управління [Електронний ресурс]. – 2013. – №4. – Режим доступу : <http://www.kbuapa.kharkov.ua/e-book/conf/2013-4/doc/3/10.pdf>.

УДК 614.8

ЕКСПЕРИМЕНТАЛЬНЕ ВИЗНАЧЕННЯ ДИНАМІЧНИХ ПАРАМЕТРІВ ПОЖЕЖНИХ СПОВІЩУВАЧІВ

Дурєєв В.О., к.т.н., доцент НУЦЗ України

Проектування автоматичних систем пожежної сигналізації (АСПС) потребує наявності технічних даних її складових. Особливо ця потреба виникає при моделюванні роботи, та покращення динамічних параметрів АСПС в умовах розвитку пожежі, коли швидкість зміни температури навколишнього середовища різна.

Серед найбільш важливих параметрів АСПС, є значення постійної часу $T_{СП}$ пожежних сповіщувачів (СП), які входять до складу АСПС [1, 2]. Проте, значення $T_{СП}$ в технічній документації СП не приводиться.

Таким чином, існує проблема поліпшення технічних даних динамічних параметрів елементів АСПС.

В [1] запропоновані моделі чутливих елементів (ЧЕ) точкових теплових СП з урахуванням їх конструктивних особливостей та умов розвитку пожежі. В [2] розглянуті шляхи визначення інерційності ЧЕ терморезисторних теплових СП та отримано експериментальні значення $T_{СП}$ чутливих елементів різних конструктивних форм. Проте, запропоновані в [1, 2] підходи вимагають точний математичний опис ЧЕ і додаткові експериментальні дані досліджуваного СП.

В [3] представлена модель СП з термістором, що ураховує конструктивні особливості ЧЕ. В [4] запропоновані залежності для визначення інерційності теплових СП з термістором за даними сертифікаційних випробувань, без урахування конструктивних особливостей ЧЕ СП. Показано, що для визначення $T_{СП}$ потрібно виконання сертифікаційних випробувань [5]: визначення статичної температури спрацювання СП; визначення динамічної температури спрацювання СП для заданої швидкості зміни температури.

Значення постійної часу СП [4]:

$$T_{СП} = \frac{(t_{ДИН} - t_{СТАТ})}{(dt/d\tau)_0 \cdot \frac{1}{60} K_T}, \quad [c] \quad (1)$$

де $t_{ДИН}$ – динамічна температура спрацювання СП, К; $t_{СТАТ}$ – статична температура спрацювання СП, К; $(dt/d\tau)_0$ – задана швидкість зміни температури, [К/сек]; K_T – коефіцієнт посилення термістора.

Час та динамічна температура спрацювання СП, для заданого значення швидкості зміни температури [4]:

$$\tau_{СПР} = \frac{(t_{СТАТ} - t_0) + T_{СП} (dt/d\tau)_0 \cdot \frac{1}{60}}{(dt/d\tau)_0 \cdot \frac{1}{60}}; [c] \quad (2)$$

$$t_{ДИН} = t_{СТАТ} + K_T T_{СП} (dt/d\tau)_0 \cdot \frac{1}{60}, [^{\circ}C] \quad (3)$$

де t_0 – базисне значення температури повітря, К.

В якості об'єкта дослідження, обрано тепловий пожежний сповіщувач СПТ-2Б. Визначення постійної часу $T_{СП}$ сповіщувача, часу спрацювання $\tau_{СПР}$, статичної $t_{СТАТ}$ та динамічної $t_{ДИН}$ температур спрацювання СП згідно [5], при заданих швидкостях зміни температури: 0,2; 5; 10; 20; 30 К/хвил. Базисна температура $t_0 = 25$ °С.

Результатів виміру представлені в таб. 1.

Таблиця 1

dt/dt , К/хвил	0,2	3	5	10	20	30
$t_{СТАТ}$, °С експеримент	66					
$\tau_{СПР}$, с експеримент		825	501	259	135	97
$\tau_{СПР}$, с розрахунок, (2)		839	511	265	142	101
$t_{ДИН}$, °С експеримент		67	67,8	70,1	73,5	74
$t_{ДИН}$, °С розрахунок, (3)		66,95	67,58	69,17	72,33	75,5
$T_{СП}$, с розрахунок, (1)	19					

Висновки. За результатами експериментальних даних визначено постійну часу пожежних сповіщувачів. Отримано задовільний збіг результатів розрахунку часу спрацювання і динамічної температури спрацювання теплового пожежного сповіщувача СПТ-2Б з результатами експерименту.

ЛІТЕРАТУРА

1. Абрамов Ю.А., Переста Ю.Ю. Модель теплового пожарного извещателя и оценка времени его срабатывания // Проблемы пожарной безопасности. Х.: ХИПБ, 1997. Вип. 1. С.53 – 57.
2. Гвоздь В.М. Терморезисторные тепловые пожарные извещатели с улучшенными характеристиками и методы их температурных испытаний: дис. ... кандидата техн. наук: 21.06.02. Черкассы, 2005. 181 с.
3. Meleshchenko R., Dureev V. Mathematical model of thermal fire detector with the thermistor // Проблемы пожарной безопасности. Х.: НУГЗУ, 2018. Вип. 44. С. 89 – 92. Режим доступу: <http://nuczu.edu.ua/sciencearchive/ProblemsOfFireSafety/vol32/dureev.pdf>
4. Дуреев В.А. Определение постоянной времени теплового пожарного извещателя с термистором // Проблемы пожарной безопасности. Х.: НУГЗУ, 2017. Вип. 41. С. 70 – 73. Режим доступу: <http://nuczu.edu.ua/sciencearchive/ProblemsOfFireSafety/vol41/dureev.pdf>
5. ДСТУ EN 54-5:2003 Системи пожежної сигналізації. Ч.5 Сповіщувачі пожежні теплові точкові. Київ, Держстандарт України, 2004р. 36с.

УДК 681.3

ПІДВИШЕННЯ НАДІЙНОСТІ СИСТЕМИ МОНІТОРИНГУ РУХОМИХ ОБ'ЄКТІВ РАЙОНУ НАДЗВИЧАЙНОЇ СИТУАЦІЇ НА ОСНОВІ ВИКОРИСТАННЯ ROIP-КАНАЛІВ

Закора О.В., к.т.н., доцент, НУЦЗУ,
Фещенко А.Б., к.т.н., доцент, НУЦЗУ.

Сучасні дії ДСНС можуть відрізнятися високою динамічністю і маневреністю, широким застосуванням різних технічних засобів і технологій. В цих умовах підвищується значення системи управління діяльністю підрозділів, організаційного та технічного забезпечення заходів, що проводяться. Однією з важливих складових даної системи є підсистема моніторингу мобільних об'єктів (ПММО), що забезпечує оперативний збір і відображення інформації про положення і параметри руху відповідних підрозділів [1]. Істотний прогрес у вдосконаленні цих систем пов'язаний з інтенсивним розвитком глобальних систем супутникової навігації (ГСН) та мобільного зв'язку. Радіонавігаційна система ПММО ДСНС може бути побудована на основі ГСН, локальної або комплексної системи, але залишається проблема забезпечення під час надзвичайної ситуації (НС) швидкого прямого зв'язку між екіпажами ліквідаторів і базовою станцією (диспетчером), а також між екіпажами. Наявні зараз технічні рішення систем моніторингу рухомих об'єктів (СМРО) дозволяють оперативно відслідковувати стан транспортних засобів (ТЗ) на інтерактивній карті, читати статуси їх роботи, давати оперативні команди і безпосередньо зв'язуватися з водіями й екіпажами. В той же час вразливим елементом СМРО залишається канал передачі даних підсистеми збору та відображення даних (ПЗВД), за яким йдуть сигнали управління та здійснюється передача даних про поточні параметри об'єктів на сервер обробки даних. В якості такого каналу в сучасних технічних рішеннях пропонується переважно використання каналів GSM-зв'язку, але під час масштабних НС функціонування стільникового зв'язку стає ненадійним, або не забезпечується взагалі через низький розвиток відповідної інфраструктури у сільській місцевості. Для забезпечення роботи СМРО у цих умовах потрібно створювати резервні канали передачі даних, що забезпечать їй надійне функціонування в умовах відсутності звичайного зв'язку.

Існуючі в наш час СМРО містять, як один з головних елементів підсистему збору та відображення інформації, яка забезпечує збір параметрів руху РО, що визначаються навігаційними модулями, встановленими на РО. Функціонування ПЗВД дозволяє відстежити в реальному часі розташування, швидкості руху, статуси і стани додаткових датчиків, увімкнених на РО, що охоплюються системою; графічно подати інформацію про пройдений РО шлях на серверах системи і терміналах диспетчерів (керівників підрозділів); складати зведені таблиці і графіки, обробляти статистичні дані задля оптимізації управління людськими і технічними ресурсами, ефективного розміщення баз і пунктів постачання. За допомогою СМРО диспетчер може постійно контролювати місце розташування ліквідаторів або ТЗ, що може істотно впливати на оперативність прийняття рішень, підвищити безпеку праці ліквідаторів.

По каналах передачі даних ПЗВД здійснює зв'язок з навігаційними модуль, встановленими у ТЗ (GPS-трекерами). Головним завданням GPS-трекера є збір і передача на сервер системи у режимі реального часу даних про поточну позицію,

швидкість та стани увімкнених на РО датчиків. Крім цього він може забезпечувати ряд додаткових функцій, таких як розрахунки необхідного часу на переміщення, швидку передачу повідомлень кнопками статусів (станів), на кшталт "виїзд на виклик", "на місці", "повернення на базу", або, наприклад, "потрібна допомога".

В умовах НС, коли функціонування стільникового зв'язку стає ненадійним, передача даних від GPS-трекерів може здійснюватися резервними засобами з використанням RoIP-каналів. Радіо по IP (RoIP) - це загальний термін, який описує застосування передачі голосу по інтернет-протоколу IP (VoIP) в мережах двостороннього радіозв'язку. Всі цифрові радіомережі з IP-зв'язком використовують RoIP. Система радіозв'язку RoIP є новим сегмент універсальної комунікаційної системи, який здійснює перетворення радіосигналів в цифрові дані для передачі по IP-мережі, і зворотне перетворення на боці другого абонента. Ця система призначена для передачі мови по локальній мережі в реальному часі між комп'ютером і віддаленими радіостанціями. Система складається з робочого місця диспетчера і віддалених радіостанцій. Радіостанція підключається до IP-мережі за допомогою шлюзу RoIP. Основне призначення системи - забезпечення сталим радіозв'язком об'єктів зі складною інфраструктурою і топологією, об'єднання в одну мережу кількох груп користувачів, що використовують різний частотний ресурс, забезпечення можливості переходу на цифрові системи передачі мови без заміни абонентського парку радіостанцій (рис. 1).



Рис. 1. Схеми організації зв'язку радіостанції з пультом дистанційного управління через IP-мережу

Очевидно, що вартість додаткового телекомунікаційного обладнання такої системи буде збільшуватись при збільшенні кількості РО.

Для забезпечення дії великої кількості підрозділів може бути обрано інше рішення - розгортання у районі НС мобільних ретрансляторів стільникового зв'язку (рис. 3), розміри яких у наш час можуть бути дуже малими. Це дозволяє також частково забезпечити використання в умовах НС звичайних стільникових терміналів зв'язку для передачі мовних повідомлень.

Вибір технічних засобів для створення каналів передачі даних ПЗВД має проводитися з урахуванням низки технічних і економічних показників підсистеми, що застосовується, такі як час передачі даних від GPS-трекера на сервер системи, час обробки обчислювальною підсистемою отриманих даних, максимальна кількість параметрів РО, що водночас можуть обслуговуватися системою, коефіцієнт готовності обчислювального комплексу, вірогідність виникнення помилки у складі системи (безвідмовної роботи технічного засобу) РТЗ тощо.

Застосування мобільних технічних засобів дозволяє не лише підвищити рівень інформаційного забезпечення керівництва ДСНС, прискорити процес

подолання надзвичайної ситуації, а й підвищить безпеку праці правоохоронців в таких умовах.

УДК 614.84

СИСТЕМА МОНІТОРИНГУ БЕЗПЛОТНИМИ ЛІТАЛЬНИМИ АПАРАТАМИ РАДІОАКТИВНОГО ЗАБРУДНЕННЯ ЕКОСИСТЕМИ ВНАСЛІДОК АВАРІЙ НА ОБ'ЄКТАХ ЯДЕРНОЇ ЕНЕРГЕТИКИ УКРАЇНИ

Захарченко Ю.В., Тютюник В.В., Калугін В.Д.
Національний університет цивільного захисту України

Метою роботи є розвиток науково-технічних основ для реалізації оперативного моніторингу за зміною меж зони радіоактивного забруднення екосистеми, рівнем небезпеки в ній та прогнозування виникнення нових екологічних ризиків, за рахунок об'єднаного застосування безпілотних автоматизованих повітряних засобів та наземних пристроїв контролю факторів радіаційного забруднення, де доставка наземних пристроїв контролю у зону радіоактивного забруднення виконується БПЛА [1].

Функціональну схему цієї системи оперативного моніторингу за зміною меж зони радіоактивного забруднення екосистеми, рівнем небезпеки в ній та прогнозування виникнення нових екологічних ризиків представлено на рис. 1.

Функціонування розробленої авторами системи оперативного моніторингу радіоактивного забруднення екосистеми, внаслідок аварій на об'єктах ядерної енергетики, безпілотними літальними апаратами повинно здійснюватись у складі функціонуючої в Україні Єдиної державної системи цивільного захисту (ЄДСЦЗ) та в межах класичного контуру управління (рис. 1), який забезпечує: 1) збір, обробку та аналіз інформації; 2) моделювання розвитку обстановки на об'єкті управління та розвитку НС на території міста, регіону, держави; 3) розробку та ухвалення управлінських рішень щодо попередження та ліквідації НС, а також мінімізації їх наслідків; 4) виконання рішень щодо попередження та ліквідації НС, а також мінімізації їх наслідків.

У розробленій системі отримання інформації о параметрах радіаційного забруднення здійснюється шляхом використання стаціонарних постів радіаційного моніторингу та автоматизованими пристроями оцінки параметрів радіаційного забруднення, доставка яких у зону радіоактивного забруднення виконується БПЛА. Отримана стаціонарними постами радіаційного моніторингу первинна інформація про рівень радіаційної небезпеки для екосистеми на локальній території по кабелях передається до пристроїв другого рівня.

Первинна інформація, що отримана автоматизованими пристроями оцінки параметрів радіаційного забруднення (які доставлено у зону радіоактивного забруднення за допомогою БПЛА), спочатку транслюється по радіоканалу до наземного рухомого центру радіаційного моніторингу, де відбувається первинний аналіз та систематизація цієї інформації. Від наземного рухомого центру радіаційного моніторингу інформація по радіоканалу транслюється також до пристроїв другого рівня.

Пристрої другого рівня призначені виконувати обробку отриманої інформації та представляти її у вигляді, необхідному для третього рівня.

Друга інформаційна система є системою підтримки ухвалення рішення. Особа, що приймає рішення (ОПР), визначає один або декілька критеріїв, відповідно до яких здійснюється прогностичне моделювання розвитку радіаційної небезпеки та виробляються варіанти управлінських рішень, які обґрунтовані відповідними розрахунками. З набору варіантів управлінських рішень ОПР обирає один, або задає ще додаткові критерії, відповідно до яких виконується моделювання та розробка управлінських рішень, направлених на недопущення розвитку небезпеки до рівня катастрофи. Якщо ж катастрофи вже не уникнути, то розробка управлінських рішень направлена на мінімізацію наслідків від неї. Затверджене ОПР рішення надходить до третьої системи – системи виконання рішення, де виконується його формалізація та доведення до виконавців – функціонуючої в Україні ЄДСЦЗ. Зміни стану локальної території та зміни стану небезпеки на ній викликатимуть зміни у величинах вимірюваних параметрів, що фіксуються пристроями контролю. Подальше моделювання покаже ефективність виконання управлінського рішення – контур управління замкнеться.

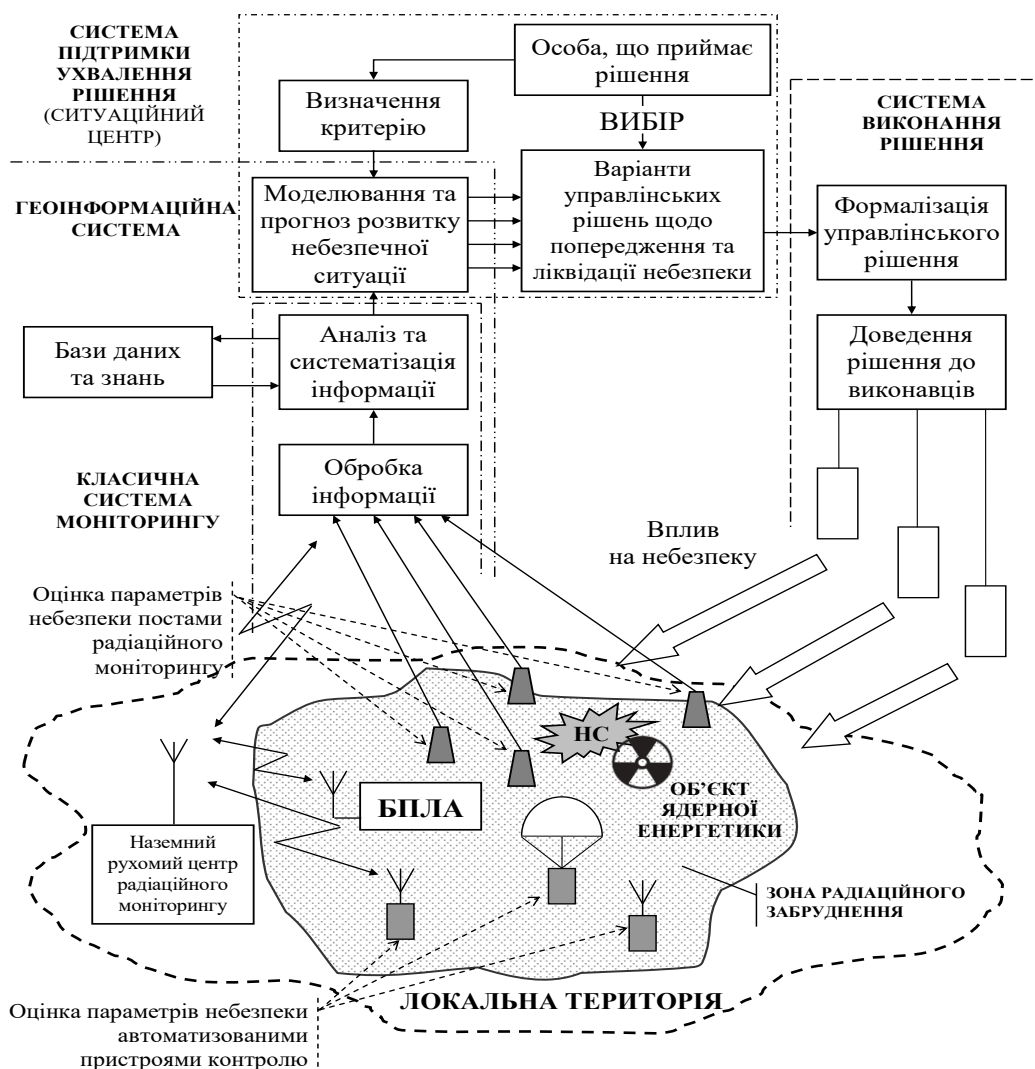


Рисунок 1. Комплексна функціональна схема системи моніторингу безпілотними літальними апаратами радіоактивного забруднення екосистеми внаслідок аварій на об'єктах ядерної енергетики

У роботі розроблено науково-технічні основи створення комплексної функціональної схеми системи оперативного моніторингу радіоактивного забруднення екосистеми внаслідок аварій на об'єктах ядерної енергетики, яка характеризується тим, що для підвищення оперативності моніторингу та прогнозування виникнення нових ризиків сумісно застосовуються безпілотні автоматизовані повітряні засоби та наземні пристрої оцінки параметрів радіаційного забруднення. Розроблена система моніторингу дозволяє проводити доставку в зону радіаційного забруднення наземних автоматизованих пристроїв оцінки параметрів радіаційного забруднення повітряними рухомими платформами (безпілотний літак або вертоліт). Запропонована система моніторингу передбачає розташування диспетчерського пункту отримання й обробки інформації та обладнання для старту БПЛА на наземній рухомій платформі (штабний автомобіль; пожежно-рятувальний автомобіль; автомобіль радіаційної, хімічної та біологічної розвідки; бронетранспортер; машина військової розвідки; тягач тощо).

ЛІТЕРАТУРА

1. Тютюник В.В. Оцінка ефективності покриття території надзвичайної ситуації за допомогою автоматизованих пристроїв контролю небезпечних факторів при їх розкиданні із зависаючого над точкою скидання безпілотного літального апарату / В.В. Тютюник, В.Д. Калугін, Г.В. Іванець, М.Г. Іванець, Ю.В. Захарченко // Техногенно-екологічна безпека та цивільний захист. – Київ: Інститут геохімії навколишнього середовища НАН України, 2016. – Вип. 10. – С. 34 – 43.

УДК 35.08:378.01+005.95/.96

ДЕКОМПОЗИЦІЯ ВИРОБНИЧИХ ФУНКЦІЙ УПРАВЛІНСЬКОЇ ДІЯЛЬНОСТІ НАЧАЛЬНИКІВ КАРАУЛІВ ПОЖЕЖНО-РЯТУВАЛЬНИХ ПІДРОЗДІЛІВ

Кибальна Н.А., канд. пед. наук, Горобець В.О.,
Черкаський інститут пожежної безпеки імені Героїв Чорнобиля Національного університету цивільного захисту України

Аналіз науково-теоретичних джерел [1, 3 4] щодо дефініції «управлінська діяльність» дав можливість у сукупності існуючих визначень виокремити такі:

- діяльність органів і кадрів управління щодо впливу на керований об'єкт за допомогою обраних методів для досягнення поставленої мети;
- процес або форма діяльності, що передбачає керівництво певною групою людей з метою досягнення бажаного результату;
- усвідомлена цілеспрямована діяльність людини, за допомогою якої вона впорядковує і підкорює своїм інтересам елементи зовнішнього середовища, суспільства, живої та неживої природи, техніки тощо;
- усвідомлена діяльність людей, спрямована на створення оптимальних умов функціонування об'єкта;
- процес діяльності, прийняття та реалізації управлінських рішень.

Встановлено, що особливостями управлінської діяльності начальників караулів пожежно-рятувальних підрозділів є:

- виняткова державна та суспільна значимість завдань із захисту населення і територій від надзвичайних ситуацій та їхніх наслідків;
- багатоплановий комплексний характер управлінської діяльності, безумовну необхідність досягнення результатів управлінських завдань;
- різкі зміни обстановки на місці проведення робіт, небезпеку життю та здоров'ю особового складу та людей, значну інтенсивність навантажень, необхідність своєчасного і якісного вирішення професійних завдань в екстремальних умовах та в умовах невизначеності;
- високий рівень колективної, особистої моральної, адміністративної та кримінальної відповідальності за безпеку особового складу та життя людей, за результати діяльності;
- високий рівень вимог до особистісних якостей начальника караулу та їхню відповідність поставленим цілям, завданням і функціям професійної діяльності.

Як результат дослідження показало, що управлінська діяльність начальників караулів пожежно-рятувальних підрозділів за своїм змістом представляє собою реалізацію інваріантної системи управлінських функцій, яка відображає сутність і специфіку діяльності пожежно-рятувальних підрозділів незалежно від її конкретних різновидів.

Характеризуючи функції управлінської діяльності як сукупність особливих дій і операцій та виходячи з аналізу існуючої літератури [2, 5, 6] у структурі управлінської діяльності начальників караулів пожежно-рятувальних підрозділів виокремлюємо основні управлінські функції: планування діяльності, організації діяльності, мотивації діяльності, контролю діяльності, комунікації управління, прийняття рішень, керівництва і лідерства (рис.1).

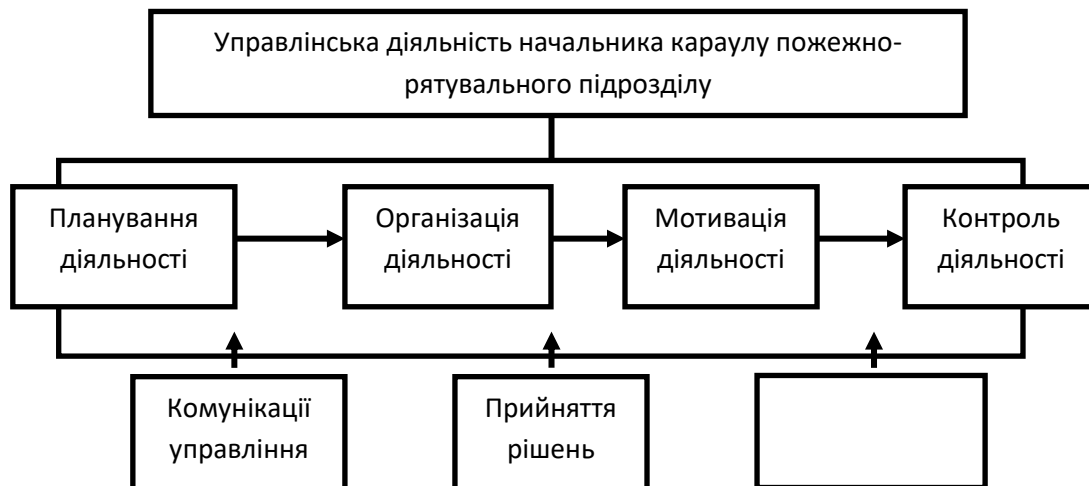


Рис. 1. Дерево виробничих функцій управлінської діяльності начальника караулу пожежно-рятувального підрозділу

Отже, наукову категорію «управлінська діяльність начальників караулів пожежно-рятувальних підрозділів» трактуємо як організовану, планомірну і системну діяльність в соціально-технічній системі, пов'язану з цілеспрямованою реалізацією специфічних управлінських функцій (аналітичної, оцінюючої, розпорядчої, організаційної, координаційної, забезпечувальної, контрольної) з метою забезпечення сталого функціонування пожежно-рятувальних підрозділів в

повсякденних та екстремальних умовах діяльності а також в умовах невизначеності.

Подальшого дослідження потребує визначення стану готовності начальників караулів до управлінської діяльності.

ЛІТЕРАТУРА

1. Гріфін, Р. (2001) Основи менеджменту. Львів : Бак, 624 с.
2. Карпов, А. (2000) Психология менеджмента. М.: Гардарики, 584 с.
3. Мескон, М. (1992) Основы менеджмента, М. : Дело, 702 с.
4. Роббинз, С. (2007) Менеджмент. М. : Вильямс, 1056 с.
5. Jonas, D. (2010). Empowering project portfolio managers: How management involvement impacts project portfolio management performance. *International Journal of Project Management*, 28(8), 818–831 [in English].
6. Korhonen, T., Laine, T., & Martinsuo, M. (2014). Management control of project portfolio uncertainty: a managerial role perspective. *International Journal of Project Management*, 45(1), 21–37, [in English], DOI: 10.1002/pmj.21390.

УДК 614.849:311.1

СТАТИСТИЧНІ АСПЕКТИ ФОРМУВАННЯ МОНІТОРИНГУ СТАНУ З ПОЖЕЖАМИ В КОНТЕКСТІ УПРАВЛІННЯ СОЦІАЛЬНИМИ ПРОЦЕСАМИ

Климась Р.В.

Український науково-дослідний інститут цивільного захисту

У сучасних умовах глобалізації та постіндустріального розвитку суспільства, в умовах техногенних, природних і соціальних небезпек пожежі вже давно є не тільки природним явищем, а стали повноцінною соціальною проблемою нашого суспільства. Сучасний стан протипожежного захисту об'єктів і територій у державі характеризують узагальнені статистичні дані про пожежі та їх наслідки за довгостроковий період, які свідчать, що впродовж останніх десяти років у державі зареєстровано понад 650 тис. пожеж, унаслідок яких загинуло близько 26 тис. людей, понад 15 тис. людей було травмовано [1, 2], що також підтверджується даними Центру пожежної статистики Міжнародної асоціації пожежних і рятувальних служб (СТІФ) [3].

Виходячи із зазначеного, в контексті управління соціальними процесами виникає необхідність у формуванні об'єктивної системи моніторингу, що дасть змогу своєчасно та всебічно оцінювати стан із пожежами в регіонах України та приймати ефективні управлінські рішення щодо його покращення, адже кожен етап управлінської діяльності ґрунтується на якісній, достовірній і своєчасній інформації, тому збирання й обробка інформації, її ефективне використання – необхідний компонент управління.

Будь-яка аналітична робота з використанням необхідної інформації розпочинається з вивчення об'єкта дослідження, тобто проведення його моніторингу.

Поняття «моніторинг» не має однозначного тлумачення, оскільки вивчається і використовується у різних сферах людської діяльності, складність у визначенні поняття якого пов'язана з належністю його як до сфери науки, так і до сфери практики [4]. Первісно термін «моніторинг» з'явився в екології та соціології

й розглядався як система спостереження за навколишнім середовищем [5]. У класичному вигляді «моніторинг» – це довгострокове спостереження за будь-яким процесом з метою оцінки його стану по відношенню до часу початку спостереження та прогнозу про його можливу поведінку в майбутньому.

З методологічної точки зору під «моніторингом» розуміють проведення низки однотипних процедур щодо визначення кількісно-якісної оцінки досліджуваного об'єкта та подальший аналіз, порівняння отриманих результатів для виявлення певних закономірностей і тенденцій їх розвитку [5].

Проведення моніторингу ототожнюють зі статистичними дослідженнями.

Будь-яке статистичне дослідження (в т. ч. такого явища як пожежа) являє собою складний багатоступеневий процес. Узагальнюючи, його можна поділити на три етапи [6, 7]:

I. Статистичне спостереження (метод масового статистичного спостереження);

II. Зведення і групування даних спостереження за кількісно та якісно визначеними ознаками (метод статистичного зведення і метод групування);

III. Статистична обробка й аналіз зведених статистичних даних (метод статистичної обробки зведених і розгрупованих показників і метод всебічного якісного аналізу статистичних матеріалів).

Провідні українські вчені в [8] обґрунтували, узагальнили та систематизували основні підходи до застосування моніторингу в дослідженнях як самостійного статистичного методу. У праці Погорелової Т.В. [5] систематизовано основні підходи щодо трактування моніторингу як процесу спостереження за явищем з метою оцінювання його поточного стану та перспектив функціонування в сучасних умовах. Методологічні підходи до формування соціального моніторингу в контексті вимог до інформаційного забезпечення управління соціальними процесами обґрунтовано в дисертаційній роботі Рудича О.А. [9]. Методичні основи проведення моніторингу стану з пожежами висвітлено в [10] автором цієї роботи.

Тож, з метою постійного моніторингу стану з пожежами Державна служба України з надзвичайних ситуацій відповідно до ст. 131 *Кодексу цивільного захисту України* [11], *Порядку обліку пожеж та їх наслідків* [12] і покладених на неї функцій забезпечує ведення єдиного обліку пожеж та їх наслідків. За останні 20 років декілька разів змінювалися та вдосконалювалися документи, що регламентують діяльність, пов'язану зі статистичним обліком пожеж, що дозволило значно розширити номенклатуру аналізуємих показників; тривають дослідження щодо встановлення єдиного підходу до проведення робіт, пов'язаних із обліком пожеж, шляхом розроблення тлумачного документу по їх практичному застосуванню; впроваджується нове програмне забезпечення «Статистичний облік пожеж» для автоматизації проведення моніторингових процедур.

ЛІТЕРАТУРА

1. Статистика пожеж та їх наслідків в Україні за 2009-2012 роки: Статистичний збірник аналітичних матеріалів. За загальною редакцією В.С. Кропивницького. К.: УкрНДІЦЗ, 2018. 102 с.

2. Статистика пожеж та їх наслідків в Україні за 2013-2016 роки: Статистичний збірник аналітичних матеріалів. За загальною редакцією В.С. Кропивницького. К.: УкрНДІЦЗ, 2018. 100 с.

3. World Fire Statistics – International Assosiation of Fire and Rescue Services (CTIF) Report. № 16-25, 2009-2020. [Електронний ресурс]. – Режим доступу: <http://www.ctif.org/world-fire-statistics>.

4. Калачова І.В., Рудич О.А. Використання соціальних даних при здійсненні соціального моніторингу // Статистика України, 2006, № 2. С. 11-21.
5. Погорелова Т.В. Статистичні аспекти моніторингу агробізнесу України // Вісник соціально-економічних досліджень: зб. наук. пр. / Одеса: Вид-во ОДЕУ, 2019, № 1 (69). С. 58-67.
6. Тринько Р.І., Стадник М.Є. Основи теоретичної і прикладної статистики: навч. посіб. / Знання. К., 2011. 397 с.
7. Ковтун Н.В. Теорія статистики / Знання. К., 2012. 399 с.
8. Пугачова М.В., Айстраханов Д.Д., Валькман Ю.Р., Головка В.А., Карпов В.І. Концептуальні основи статистичного моніторингу / НДІ статистики. К., 2003. 344 с.
9. Рудич О.А. Статистичні аспекти формування соціального моніторингу: автореф. дис. ... канд. екон. наук: 08.00.10. ДАСОА. К., 2008. 203 с.
10. Климаць Р.В. Методичні основи проведення моніторингу стану з пожежами в Україні // Техногенна безпека: теорія, практика, інновації: Зб. тез міжнар. наук.-практ. конф. Львів: ЛДУ БЖД, 2011. С. 11-13.
11. Кодекс цивільного захисту України від 02 жовтня 2012 р. № 5403-VI (Відомості Верховної Ради України (ВВР), 2013 р., № 34-35, ст. 458).
12. Постанова Кабінету Міністрів України від 26 грудня 2003 р. № 2030 «Про затвердження Порядку обліку пожеж та їх наслідків» (Офіційний вісник України, 2003 р., № 52, ст. 2802).

УДК 614.842

ПРОБЛЕМИ ПРАВОВОГО ЗАБЕЗПЕЧЕННЯ ЗАХОДІВ ЦИВІЛЬНОГО ЗАХИСТУ

Коломієць О.В., к.пс.н.
Національна академія внутрішніх справ

Розв'язання проблеми захисту населення від негативного впливу надзвичайних ситуацій є найбільш важливим завданням української держави. Кодекс цивільного захисту України містить чітко визначений перелік заходів, які визначають суть протидії надзвичайним ситуаціям і лише у взаємозв'язку забезпечують ефективний результат. Такими заходами є: оповіщення про загрозу або виникнення надзвичайних ситуацій, інформування у сфері цивільного захисту, укриття населення у захисних спорудах, евакуаційні заходи, інженерний, радіаційний, хімічний, медичний, біологічний, психологічний захист, забезпечення санітарного та епідемічного благополуччя населення, навчання населення діям у надзвичайних ситуаціях [1].

Принагідно зауважимо, що будь-які заходи у сфері цивільного захисту будуть ефективними, якщо вони базуються не лише на завчасно накопичених ресурсах і підготовлених фахівцях, а й на відповідних алгоритмах дій, закріплених у правових нормах. Так, якщо розглянути оповіщення про загрозу або виникнення надзвичайних ситуацій, то порядок організації оповіщення органів виконавчої влади, органів місцевого самоврядування, підприємств, установ, організацій, органів управління і сил цивільного захисту та населення регулюється ст. 30 Кодексу Цивільного захисту України та Положенням, яке затверджене постановою Кабінету Міністрів України № 733 від 27 вересня 2017 р. Саме в цьому Положенні визначені види та рівні системи оповіщення населення, а

також посадові особи, які несуть відповідальність за утримання, реконструкцію та підтримання у постійній готовності до використання за призначенням систем централізованого оповіщення, спеціальних, локальних та об'єктових систем.

Натомість, інформування у сфері цивільного захисту регулюється тільки ст. 31 Кодексу, де зазначено, що інформацію з питань цивільного захисту становлять відомості про надзвичайні ситуації, що прогножуються або виникли, з визначенням їх класифікації, меж поширення і наслідків, а також про способи та методи захисту від них. Отже, на разі в Україні немає типового алгоритму, який би визначав, як саме і в якому порядку органи управління цивільного захисту зобов'язані надавати інформацію. З одного боку, це дозволяє органу державної влади самостійно обирати тип взаємин з громадськістю: випускати і розповсюджувати інформаційні бюлетені, проводити прес-конференції або брифінги, організовувати інтерв'ю з фахівцями у відповідній сфері тощо [2].

З іншого боку, ефективна організація інформування про надзвичайні ситуації передбачає профілактику виникнення та розповсюдження масових негативних реакцій серед населення (панічні прояви), сприяє інформованості громадськості щодо перебігу процесу ліквідації наслідків надзвичайної ситуації, а також протидіє виникненню чуток [3]. В такому аспекті є нагальною потреба у створенні правового механізму, де б закріплювався порядок подачі оперативної та достовірної інформації про надзвичайні ситуації та визначалися б повноваження та відповідальність посадових осіб за дотримання принципу гласності, прозорості, вільного отримання та поширення публічної інформації про стан цивільного захисту.

Правовою основою проведення евакуації є Кодекс цивільного захисту, постанова Кабінету Міністрів України від 30 жовтня 2013 року № 841 «Про затвердження Порядку проведення евакуації у разі загрози виникнення або виникнення надзвичайних ситуацій», Методика планування заходів з евакуації (наказ МВС України від 10.07.2017 № 579), а також відомчі норми, що регулюють діяльність сил і формувань, які можуть залучаються до проведення евакуації. Аналогічно, укриття населення у захисних спорудах та заходи інженерного захисту регулюються як положеннями законів, так і цілою низкою підзаконних актів. Питання радіаційного і хімічного захисту крім Кодексу також базуються на широкому колі інструкцій, положень та регламентів, що регулюють вимоги безпеки при використанні працівниками засобів індивідуального захисту, правила їх вибору та застосування, порядок дій суб'єктів цивільного захисту у разі виявлення радіоактивних, хімічних та ядерних матеріалів тощо.

Сучасний стан медичного, біологічного захисту та забезпечення санітарно-епідемічного благополуччя населення викликає неабияке занепокоєння в суспільстві у зв'язку з поширенням COVID-19, який було офіційно віднесено до особливо небезпечних інфекційних хвороб (Наказ МОЗ України від 25.02.2020 р. №521). З метою біологічного захисту населення законодавство передбачає запровадження обмежувальних протиепідемічних заходів, обсервації та карантину (ст. 37 Кодексу цивільного захисту України). Закон України «Про захист населення від інфекційних хвороб» визначає обмежувальні протиепідемічні заходи як медико-санітарні, так і адміністративні заходи, що здійснюються в межах осередку інфекційної хвороби з метою запобігання її поширенню. Втім, після реорганізації Державної санітарно-епідемічної служби України існує нагальна потреба у внесенні змін, зокрема, до Законів України «Про забезпечення санітарного та епідемічного благополуччя населення» та «Про захист населення від інфекційних хвороб», які усунули б колізії та прогалини, а також дозволили б

ефективно відповідати на виклики сьогодення [4].

Таким чином, між рівнем захищеності громадян від надзвичайних ситуацій та правовим забезпеченням заходів цивільного захисту існує пряма залежність. Оскільки масштабність негативного впливу надзвичайних ситуацій при спонтанності їх розвитку і найчастіше непередбачуваності наслідків передбачає обов'язкову наявність завчасно розроблених легітимних алгоритмів дій міністерств та інших центральних і місцевих органів виконавчої влади, органів місцевого самоврядування, підпорядкованих їм сил і засобів у сфері запобігання та реагування на надзвичайні ситуації.

ЛІТЕРАТУРА

1. Кодекс цивільного захисту України : Закон України від 02.10.2012 р. № 5403-VI. Відомості Верховної Ради. 2013, № 34-35. Ст. 458.
2. Королько В. Г. Паблік рилейшнз. Наукові основи, методика, практика / В. Г. Королько. – 2-ге вид., допов. – Київ : Скарби, 2001. – 400 с.
3. Потапчук Н.В. Врахування психологічних знань в організації протидії чуткам, що виникають в умовах надзвичайної ситуації. Вісник Національної академії Державної прикордонної служби України. Психологія. Хмельницький, 2016. Випуск 5. С. 40-53. – URL: <http://www.nbu.gov.ua/node/2116> (дата звернення: 07.03.2017)
4. Гревцова Р. Ю. Готовність до COVID-2019: обсервація, карантин, права людини, повноваження органів. Юридична газета online. Всеукраїнське щотижневє професійне юридичне видання. 3 березня 2020. – URL: <https://yur-gazeta.com/dumka-eksperta/gotovnist-do-covid2019> (дата звернення: 07.03.2017)

УДК 614.8

ПОБУДОВА СТРУКТУРНО-ЛОГІЧНОЇ СХЕМИ ДЛЯ РОЗМІЩЕННЯ ОПЕРАТИВНО-РЯТУВАЛЬНИХ ПІДРОЗДІЛІВ З УРАХУВАННЯМ РІВНЯ РИЗИКУ

Кравців С.Я., к.т.н., НУЦЗУ
Соболь О.М., д.т.н., с.н.с., НУЦЗУ

Реалізацію державної політики у сфері цивільного захисту забезпечує єдина державна система цивільного захисту, причому безпосереднє керівництво її діяльністю здійснюється Державною службою України з питань надзвичайних ситуацій (ДСНС). У зв'язку з цим, на сьогодні велика увага приділяється реформуванню ДСНС, мета якого – забезпечення належного рівня безпеки життєдіяльності населення, його захисту від надзвичайних ситуацій, пожеж та інших небезпечних подій. Значна увага у Стратегії реформування системи ДСНС приділяється застосуванню ризик-орієнтованого підходу для підвищення рівня безпеки життєдіяльності населення, його захисту від надзвичайних ситуацій (НС) та небезпечних подій, оскільки ризик є об'єктивним показником, який характеризує величину потенційної небезпеки для людей, матеріальних цінностей та навколишнього середовища, а також характеризує наслідки надзвичайних ситуацій та небезпечних подій. Незважаючи на тенденцію до зниження загальної кількості НС в Україні, протягом останніх років спостерігається зростання негативних наслідків [1, 2], а саме, кількості загиблих та величини матеріальних

збитків (протягом I півріччя 2018 року кількість загиблих зростає на 13,3%, а величина матеріальних збитків – на 73,6% у порівнянні з аналогічним періодом 2017 року). Що стосується НС техногенного характеру, то їх кількість також має тенденцію до зменшення (протягом I півріччя 2018 року кількість НС техногенного характеру зменшилась на 27,3% у порівнянні з аналогічним періодом 2017 року), але при цьому кількість таких небезпечних подій, як пожежі, аварії та катастрофи на транспорті мають тенденцію до зростання, причому значення ризиків зазначених небезпечних подій перевищують гранично допустимий рівень. Саме тому, розміщення оперативно-рятувальних підрозділів потрібно робити з урахуванням рівня ризику надзвичайних ситуацій, в тому числі пожеж.



Рисунок 1. Структурно-логічна схема

Оперативно-рятувальні підрозділи мають обов'язково створюватись в об'єднаних територіальних громадах (населених пунктах), що належать області перетину виїздів оперативно-рятувальних підрозділів з областей пріоритету (з урахуванням максимального розрахункового пожежного ризику). При цьому враховуються райони виїзду існуючих оперативно-рятувальних підрозділів та обмежені ресурси на створення відповідних підрозділів.

Слід відзначити, що у розробленій структурно-логічній схемі (рисунок 1) є етап, що пов'язаний з визначенням районів виїзду існуючих оперативно-рятувальних підрозділів.

Таким чином, було розроблено структурно-логічні схеми для реалізації існуючих районів виїзду оперативно-рятувальних підрозділів та обмежених ресурсів на створення даних підрозділів. Зазначені структурно-логічні схеми дозволяють здійснити різні види розподілу оперативно-рятувальних підрозділів з урахуванням інтегрального ризику надзвичайних ситуацій та небезпечних подій, а одержані оцінки складності дозволяють визначити кількість варіантів розподілу підрозділів, які необхідно проаналізувати для знаходження екстремуму цільової функції.

ЛІТЕРАТУРА

1. Аналітичний огляд стану техногенної та природної безпеки в Україні за 2017 рік. Глава 1. URL: https://undicz.dsns.gov.ua/files/Аналітичний%20огляд/2017/Glava_I_2017.pdf.
2. Аналітичний огляд стану техногенної та природної безпеки в Україні за 2018 рік. Глава 5. URL: https://undicz.dsns.gov.ua/files/Аналітичний%20огляд/2018/5_частина.pdf.

УДК 351:614:8

НАУКОВО-ТЕОРЕТИЧНІ ПІДХОДИ ДО ПОБУДОВИ ОРГАНІЗАЦІЙНОЇ СТРУКТУРИ ДЕРЖАВНОЇ СИСТЕМИ ЦИВІЛЬНОГО ЗАХИСТУ

Кулешов М.М., к.т.н., доцент
Національний університет цивільного захисту України.

Аналіз діяльності існуючої системи цивільного захисту, за останні роки, свідчить про її недосконалість та обмежену готовність до ефективного реагування на наявні загрози техногенного, природного та воєнного характеру. У зв'язку з цим з'явилася нагальна потреба в реформуванні системи цивільного захисту великого значення в якому відводиться побудові організаційної структури Єдиної державної системи цивільного захисту (ЄДСЦЗ), що передбачає дотримання основних вимог та урахування обставин, які спонукають до проведення змін.

Отже, при побудові нової або удосконаленні існуючої конфігурації державної системи цивільного захисту слід виходити з наявності загальновідомих ознак, які характеризують організаційну структуру управління, а саме:

- наявність цілі;
- наявність системо утворюючих елементів (органів управління);

- наявність координуючого центру, який забезпечує рівновагу та стабільність системи;
- саморегулювання, яке забезпечується координуючим центром на основі наявної інформації;
- організаційна культура яка заснована на нормах права.

Далі слід зазначити, що основою організаційної структури управління є наявність суб'єкта і об'єкта управління .

В цілому суб'єктами управління у сфері цивільного захисту (ЦЗ) виступають постійно діючі органи управління цивільного захисту, до повноважень яких належать питання організації та здійснення заходів ЦЗ, а саме [2]:

на державному рівні - Кабінет Міністрів України, який здійснює керівництво ЄДСЦЗ, ДСНС, а також центральні органи виконавчої влади, що створюють функціональні підсистеми, та підрозділи з питань цивільного захисту у складі їх апаратів;

на регіональному рівні - Рада міністрів Автономної Республіки Крим, обласні, Київська та Севастопольська міські держадміністрації, підрозділи з питань цивільного захисту, які утворюються у їх складі, територіальні органи ДСНС;

на місцевому рівні - районні, районні у м. Києві та Севастополі держадміністрації, виконавчі органи міських (міст республіканського Автономної Республіки Крим, міст обласного і районного значення) рад, підрозділи з питань цивільного захисту, які утворюються у їх складі, виконавчі органи селищних та сільських рад, підрозділи територіальних органів ДСНС.

Зазначені суб'єкти управління відрізняються один від одного формами побудови, владними повноваженнями, ступеням відповідальності, поєднання принципів єдиноначальності та колегіальності, вибірністю або призначенням на посади, формами і методами роботи. Кожний суб'єкт управління, який займає відповідне положення в ієрархії організаційної структури ЄДСЦЗ повинен мати чітко визначені обов'язки, права і міру відповідальності, які визначаються відповідними нормативно – правовими актами [1, 2]:

Суб'єкт управління включає в себе інституціональну складову. У нашому випадку, з метою реалізації функції держави у сфері ЦЗ, державою утворений, в установленому порядку, центральний орган виконавчої влади на який покладається завдання з реалізації державної політики у сфері цивільного захисту, тобто ДСНС України, якому делегуються, від імені Кабінету Міністрів України, повноваження по безпосередньому керівництву ЄДСЦЗ.

З огляду на зазначене, в концепції реформуванні системи ЦЗ, питанням визначення статусу ДСНС України, перерозподілу повноважень між органами управління усіх рівнів, визначення ступеня їх відповідальності повинна бути приділена особлива увага, у тому числі з урахуванням проведення в Україні адміністративно – територіальної реформи спрямованої на зміну конфігурації органів виконавчої влади та їх децентралізацію.

Управлінській вплив суб'єкт управління, відповідно до своїх функцій і повноважень, здійснює відносно визначеного об'єкту управління. Між ними повинні бути встановлені чіткі організаційні відношення. При цьому, об'єкти управління повинні адекватно сприймати управлінський вплив, мати чіткі організаційні відношення з суб'єктом управління та мати з ним стійкі канали зв'язку.

В цілому, оновлена організаційна структура ЄДСЦЗ повинна забезпечувати:

- збалансованість цілей усіх нижчестоящих ланок з цілями вищестоящого рівня управління;
- комплексність виконання функцій управління відносно поставленої цілі як по горизонталі так і по вертикалі;
- раціональний розподіл повноважень між усіма ланками та рівнями управління;
- повноту відповідальності кожного органу управління за досягнення поставленої перед ним цілі та покладені на нього функції.

ЛІТЕРАТУРА

1. Кодекс цивільного захисту України від 2.10.2012 р. № 5403-VI. Київ: Відомості Верховної Ради (ВВР), 2013, № 34-35, ст.458.
2. Про затвердження Положення про єдину державну систему цивільного захисту. Постанова Кабінету Міністрів України від 16.01.2014 р. №11. [Електронний ресурс]. Режим доступу: <https://zakon.rada.gov.ua/laws/show/11-2014> - п.

УДК 351:614:8

ЩОДО ПРОБЛЕМ РЕАЛІЗАЦІЇ ЗАХОДІВ ЦИВІЛЬНОГО ЗАХИСТУ ТА ШЛЯХІВ ЇХ ВИРІШЕННЯ

Кулешов М.М., к.т.н., доцент,
Національний університет цивільного захисту України.

Захист населення і територій України від наслідків надзвичайних ситуацій (НС) здійснюється шляхом планування та організації виконання ряду спеціальних заходів, спрямованих на запобігання або максимальне зниження можливості ураження населення і територій. Здійснення цих заходів передбачає створення необхідних умов для збереження життя та здоров'я людини в НС техногенного, природного характеру та у випадку воєнних загроз.

Серед пріоритетних є заходи з оповіщення та інформування населення, укриття населення у захисних спорудах та евакуації. Разом з цим існує багато труднощів і проблем з реалізації зазначених заходів які потребують свого вирішення а саме:

По оповіщенню населення проблемним питанням є технічний стан самих систем оповіщення та невідповідність їх вимогам сучасності. Найбільш яскраво ці проблеми викладені в Концепції розвитку та технічної модернізації системи централізованого оповіщення про загрозу виникнення або виникнення надзвичайних ситуацій [1] в якій зазначено, що існуюча система оповіщення створена в 70-80-х роках минулого століття за командно-сигнальним принципом в умовах глобального воєнного протистояння та орієнтована на доведення сигналів оповіщення лише в особливий період. На даний час система оповіщення не відповідає сучасним вимогам та потребує глибокої модернізації.

З урахуванням світових практик, система оповіщення та інформування стане більш надійною та ефективною якщо вона буде відповідати наступним вимогам:

1. Максимально повне охоплення населення заходами з оповіщення та інформування, незалежно від місця розташування кожної людини, за припустимий час.

2. Спроможність здійснювати потужний позитивний інформаційний вплив на населення на основі комплексного використання науково-технічних досягнень у сфері інформування населення, шляхом створення та використання сучасних програмних засобів та цифрових технологій зв'язку, використання вітчизняного та закордонного досвіду інформаційного впливу на людей (у т.ч. в рамках соціальної реклами), застосування різних методів та засобів, в т.ч. радіомовлення (ефірного та провідного), телебачення (ефірного, в т.ч. супутникового, кабельного), сучасних засобів відображення аудіовізуальної інформації в місцях масового проживання людей, комп'ютерної техніки з проводимим та безпроводим виходом в Інтернет, комунікаторів, засобів мобільного зв'язку та інш.

3. Можливість використання даної системи не тільки для попередження населення про НС та небезпечні події, а також навчання діям у разі їх виникнення, але і для формування норм і цінностей людей у сфері безпеки життєдіяльності, інформування про правила безпечної поведінки, розвитку мотиваційної сфери забезпечення безпеки, тобто формування культури безпеки життєдіяльності населення шляхом здійснення культурно-інформаційних впливів.

4. Висока надійність та життєздатність самої системи оповіщення та інформування населення, її підсистем та елементів, постійна готовність до роботи, можливість функціонування системи незалежно від можливих порушень у роботі систем енергопостачання та зв'язку, а також незалежно від умов середовища, наявності вражаючих факторів НС.

Укриття населення у захисних спорудах. Наразі, фахівцями пропонується переглянути концепцію укриття населення у захисних спорудах цивільного захисту, які насамперед, повинні бути призначені для захисту від вражаючих факторів звичайних засобів ураження, а також максимально наближені до місця перебування (проживання, роботи) осіб, які повинні у них переховуватись. Як показала практика організації захисту населення під час проведення антитерористичної операції, найменш захищеними від ураження є мешканці багатоквартирних житлових будинків, оскільки населення, яке проживає в одноповерховому приватному житловому секторі має змогу швидко укритись у власних погребях та інших заглиблених приміщеннях, що є максимально ефективним у разі раптового обстрілу.

Необхідність організації укриття населення у захисних спорудах, які розташовані на відстані, що забезпечує прибуття до них населення впродовж 1 – 2 хв, підтверджується результатами вивчення наявного досвіду іноземних держав, зокрема Ізраїлю. З огляду на це, найбільш ефективним і економічно обґрунтованим є будівництво споруд подвійного призначення. Натомість на сьогодні у проектній документації нового будівництва, насамперед громадської забудови, захисні споруди або інші споруди і приміщення, в яких можна організувати укриття населення, відсутні.

Щодо евакуації населення виникла потреба у розробці нової нормативно-правової бази з зазначеного питання, у тому числі стосовно евакуації підприємств, установ, організацій, з урахуванням досвіду, набутого під час проведення евакуації із зони антитерористичної операції та в інших збройних конфліктах на території інших держав. Зокрема потребує удосконалення організація управління, оповіщення й інформування, транспортне забезпечення, розміщення та соціальне

забезпечення різних категорій евакуйованих і професійна підготовка керівників органів з евакуації.

Наприклад, щодо транспортного забезпечення, нормативно – правовим документом [2] встановлено, що за рішенням органів влади, для виведення чи вивезення основної частини населення із зони надзвичайної ситуації, районів можливих бойових дій залучаються у порядку, встановленому законом, транспортні засоби суб'єктів господарювання, а в разі безпосередньої загрози життю або здоров'ю населення - усі наявні транспортні засоби суб'єктів господарювання та громадян. Однак слід зазначити, що на тлі соціально-економічних перетворень в країні, зараз здійснення перевезень населення, під час реалізації заходів з евакуації, є досить важким завданням. Основна причина це різке скорочення кількості державного вантажного і пасажирського автотранспорту та одночасне збільшення комерційного і приватного транспорту з ослабленням управління по вертикалі. Правова основа для залучення комерційного і приватного транспорту до виконання евакозаходів потребує перегляду. Необхідна розробка на урядовому рівні механізму організованого об'єднання транспортних засобів, а також засобів ремонту і технічного обслуговування транспорту на адміністративних територіях, незалежно від форм власності та відомчої належності. Крім зазначеного, на законодавчому рівні необхідно визначити чіткий порядок евакуації матеріальних і культурних цінностей в особливий період, з визначенням завдань з цього питання органам виконавчої влади.

ЛИТЕРАТУРА

1. Про схвалення Концепції розвитку та технічної модернізації системи централізованого оповіщення про загрозу виникнення або виникнення надзвичайних ситуацій: Розпорядження Кабінету Міністрів України від 31.01.2018 № 43-р.

2. Про затвердження порядку проведення евакуації у разі загрози виникнення або виникнення надзвичайної ситуації техногенного та природного характеру: Постанова Кабінету Міністрів України від 30.11.2013 № 841.

УДК 002.55:355.244.2

ОСНОВНІ ЕТАПИ МОНІТОРИНГУ РЕАЛІЗАЦІЇ ДЕРЖАВНОЇ ПОЛІТИКИ У СФЕРІ ЦИВІЛЬНОГО ЗАХИСТУ

Ляшевська О.І., к.н. з держ.упр., доцент
Національний університет цивільного захисту України

На сьогодні механізми управління ризиками, спрямовані на зменшення їх значень, не набули широкого практичного застосування. Так, кількісна оцінка ризиків використовується лише в окремих областях, а саме під час аналізу безпеки атомних електричних станцій, декларування безпеки об'єктів підвищеної небезпеки. Разом з тим недосконалі нормативно-правові, організаційні та технічні методи управління ризиками не дають змоги сьогодні досягти рівнів ризиків, що відповідають рівням економічно розвинутих держав.

Тобто, необхідно застосовувати цілісну систему, яка дозволяє отримувати знання про об'єкт управління відповідно до поставлених цілей. Таким

інструментарієм в процесі реалізації державної політики у сфері цивільного захисту є моніторинг.

Моніторинг є важливою складовою процесу управління складною системою, ефективне здійснення якого залежить від способів дослідження реальності в якості об'єкта впливу.

Саме моніторинг виступає ключовим елементом у формуванні та реалізації державної політики у сфері цивільного захисту, необхідним елементом організації Єдиної державної системи цивільного захисту.

Виходячи з цього, цивільний захист в аспекті функціонування в системі національної безпеки полягає у реалізації управлінського впливу через призму захищеності життєво важливих інтересів людини і громадянина, суспільства і держави, за якої забезпечуються сталий розвиток суспільства, своєчасне виявлення, запобігання і нейтралізація реальних та потенційних загроз національним інтересам:

- невідповідність сучасним викликам стану Єдиної державної системи цивільного захисту, сил цивільного захисту, їх технічного оснащення;

- значне антропогенне і техногенне перевантаження території України, зростання ризиків виникнення надзвичайних ситуацій техногенного та природного характеру;

- погіршення технічного стану гідротехнічних споруд каскаду водосховищ на річці Дніпро;

- невідтримання в належному технічному стані ядерних об'єктів на території України;

- небезпека техногенного, у тому числі ядерного та біологічного, тероризму.

Для організації повноцінного процесу управління керуючому органу необхідна інформація про загрози та про те, як у прямій залежності від загроз у певній сфері суспільного життя визначаються напрями державної політики з питань національної безпеки у сфері цивільного захисту:

- забезпечення ефективного функціонування Єдиної державної системи цивільного захисту, оснащення сучасними видами техніки сил цивільного захисту;

- вжиття організаційних, економічних, інженерно-технічних та інших заходів для зниження ризиків виникнення надзвичайних ситуацій до прийнятних рівнів.

Процес управління системою національної безпеки передбачає отримання повноцінної інформації про загрози у певній сфері та на основі її опрацювання прийняття управлінських рішень, однією з формою яких є державна політика.

Із зазначеного випливає, що питання цивільного захисту є одним з напрямів моніторингу у сфері національної безпеки. Для Єдиної державної системи цивільного захисту результатом його проведення є державна політика, яка формується та реалізується у рамках національної безпеки і виконується суб'єктами цієї системи.

Здійснення моніторингу на рівні національної безпеки має нормативно-правове підґрунтя, і його здійснення є однією з функцій уповноважених суб'єктів забезпечення національної безпеки. Наступний рівень моніторингу у сфері цивільного захисту визначається необхідністю реалізації функції держави, яка спрямована на захист населення, територій, навколишнього природного середовища та майна від надзвичайних ситуацій шляхом запобігання таким

ситуаціям, ліквідації їх наслідків і надання допомоги постраждалим у мирний час та в особливий період.

Закріплена на законодавчому рівні класифікація надзвичайних ситуацій свідчить про те, що проведено ґрунтовну науково-дослідну роботу щодо узагальнення досвіду протидії небезпечним факторам, які мають місце у різних сферах суспільного життя. Ефективність системи цивільного захисту залежить від можливостей відповідних суб'єктів прогнозувати варіанти розвитку ситуацій на основі моніторингу взаємопов'язаних подій, що характеризує стан безпеки у певній сфері суспільного життя.

Таким чином, моніторинг реалізації державної політики у сфері цивільного захисту повинен здійснюватись на рівні суб'єктів забезпечення національної безпеки та Єдиної системи цивільного захисту, з урахуванням особливостей організації процесу управління як системи в цілому, так і окремих її елементів.

ЛІТЕРАТУРА

1. Про схвалення Концепції управління ризиками виникнення надзвичайних ситуацій техногенного та природного характеру : Розпорядження Кабінету Міністрів України від 22.01.14 р. № 37-р. – Режим доступу : <http://zakon2.rada.gov.ua/laws/show/37-2014-p>

2. Про затвердження плану заходів щодо реалізації Концепції управління ризиками виникнення надзвичайних ситуацій техногенного та природного характеру на 2015 – 2020 роки : Розпорядження Кабінету Міністрів України від 25.03.15 р. № 419-р. – Режим доступу : <http://zakon0.rada.gov.ua/laws/show/419-2015-p>

3. Офіційний сайт Державної служби надзвичайних ситуацій. – Режим доступу : www.dsns.gov.ua

4. План заходів Державної служби України з надзвичайних ситуацій на 2018 рік щодо реалізації Національної стратегії сприяння розвитку громадянського суспільства на 2016 – 2020 роки. – Режим доступу : <http://www.dsns.gov.ua/ua/Elektronni-konsultaciyi-z-gromadskisty.html>

УДК 614.84

КЛАСИФІКАЦІЯ ПРИРОДНИХ ТЕРИТОРІЙ З ВИКОРИСТАННЯМ ПРОСТОРОВИХ ХАРАКТЕРИСТИК ПРИ ВИРІШЕННІ ЗАДАЧ МОНІТОРИНГУ НС

Маляров М.В., к.т.н. доцент, доцент кафедри НУЦЗУ
Христич В.В., к.т.н. доцент, заст. начальника кафедри НУЦЗУ
Петренко Д.М., студент НУЦЗУ

При моніторингу надзвичайних ситуацій (НС) завдання обробки результатів може бути представлено у вигляді розпізнавання змін на зображеннях навколишнього середовища, класифікації та з'ясування масштабів змін, що відбулися на території, яка контролюється. Алгоритми розпізнавання зображень можуть зводитися до розпізнавання окремих частин зображення та їх класифікації по типу природної території: ліси, степи, міста тощо.

Зазвичай елементи на зображенні розміщені складно та хаотично. Тому для створення більш простих алгоритмів класифікації, пропонується стежити не за

кожним елементом зображення окремо, а розглядати відразу всю сукупність елементів, які в заданий момент часу займають певне положення, характеризуючи просторову структуру зображення земної поверхні, та характеризувати структуру поверхні за допомогою методів фрактальної геометрії, а у якості числового значення, що описує просторові характеристики пропонується використовувати значення фрактальної розмірності D_f [1].

Для класифікації текстур окремих елементів зображення пропонується використовувати алгоритмічний апарат нейронних мереж [2]. При цьому вирішуються завдання усунення перенасичення нейронної мережі при навчанні і точної формальної інтерпретації вихідного сигналу мережі в процесі класифікації. У багатьох додатках для інтерпретації відгуку нейронної мережі використовується апарат функціонального аналізу - обчислення відстані, представленого відповідною нормою, наприклад при використанні фрактальної розмірності:

$$\|R_i\| = \sqrt{\sum_j (D_f(i, j) - \hat{D}_f(i, j))^2}, \quad (1)$$

де R_i - відстань між еталонним та обчисленим значенням; D_f - j-е еталонне значення i-й нейронної мережі; \hat{D}_f - j-е обчислювальне значення i-й нейронної мережі.

Використання такого правила при прийнятті рішень є ефективним через свою простоту. При цьому існує можливість розширити математичний апарат нейронних мереж за допомогою реалізації спеціальної нейромережевої архітектури, адаптованої до застосування теорії прийняття рішень з системного аналізу. До розробки описуваного алгоритму може бути застосований підхід розподілу інформаційних потоків між декількома нейронними мережами з метою відходу від відомої проблеми перенасичення нейронної мережі при навчанні кількох різних типів при класифікації зображень [2]. Ця нейромережева архітектура включає в себе декілька нейронних мереж, кожна з яких виконує завдання обробки тільки одного класу природньої території (і як відповідність тільки одному значенню еталонної фрактальної розмірності). Кожна з N нейронних мереж має P входів і M виходів (рис. 1). При цьому $M < P$, що обумовлено обмеженнями на продуктивність системи. Процес навчання одному елементу з навчальної вибірки виконується тільки для нейронної мережі, яка відповідає даному класу природньої території.

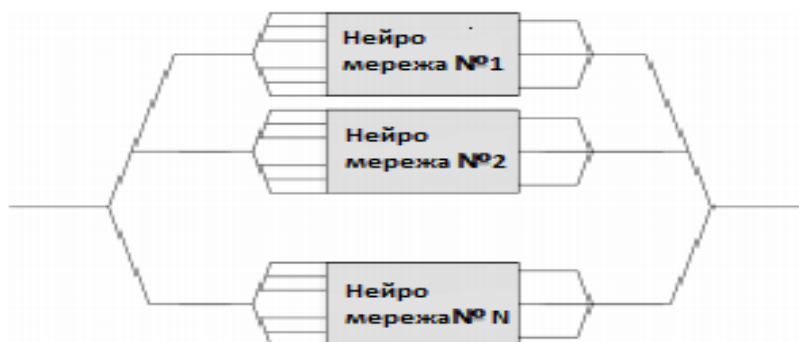


Рис. 1. Загальна схема системи нейронної обробки

Для переходу до задачі системного аналізу на основі отриманих в процесі роботи нейронних мереж векторів вихідних даних будується матриця прийняття рішень:

$$R = \begin{pmatrix} D_f(0,0) - \hat{D}_f(0,0) & \dots & D_f(0,j) - \hat{D}_f(0,j) & \dots & D_f(0,M) - \hat{D}_f(0,M) \\ \dots & \dots & \dots & \dots & \dots \\ D_f(i,0) - \hat{D}_f(i,0) & \dots & D_f(i,j) - \hat{D}_f(i,j) & \dots & D_f(i,M) - \hat{D}_f(i,M) \\ D_f(N,0) - \hat{D}_f(N,0) & \dots & D_f(N,j) - \hat{D}_f(N,j) & \dots & D_f(N,M) - \hat{D}_f(N,M) \end{pmatrix} \quad (2)$$

де R - матриця відстаней між еталонним та спостережуваним (обчисленим) значенням D_f ; $D_f(i, j)$ - j-й очікуваний еталонне значення фрактальної розмірності у i-й нейронній мережі; $\hat{D}_f(i, j)$ - j-й спостережуване (обчислене) значення розмірності у i-й нейронній мережі.

Наведений підхід може бути використаний для нейромережевої класифікації різних типів природних територій. На першому етапі роботи системи проводиться попереднє обчислення фрактальної розмірності зображення або його частини. Потім ці ознаки в певному порядку передаються в нейронну мережу для обробки (навчання або розпізнавання). Перед подачею ознак на вхід мережі необхідно їх обробити таким чином, щоб цим посприяти найкращою роботі мережі і її навчання.

ЛІТЕРАТУРА

1. Малярів М.В Дослідження фрактальних властивостей земної поверхні при вирішенні завдань моніторингу надзвичайних ситуацій. /М.В. Малярів М.В //Проблеми надзвичайних ситуацій: Зб. наук. пр. НУЦЗ України. – 2016. – Вип. 23. – С. 103-108.
2. А.В. Липанов, Алгоритм розпізнавання зображень текстур с использованием моментных признаков и методов нейронных сетей / А.В. Липанов, А.Ю. Михайлов // Системи обробки інформації, – 2007, – Вип. 3 (61) – С. 49-52.

УДК 331.491

REDUCTION OF RISKS AND CONSEQUENCES OF AN EMERGENCY SITUATION OF TECHNOLOGICAL AND NATURAL CHARACTER

Mitiuk L.O., candidate of technical science, docent,
 Polukarov Y.O., candidate of technical science, docent,
 Arlamov O.Y., candidate of technical science, docent,
 National Technical University of Ukraine «Igor Sikorsky Kyiv Polytechnic Institute»

Scientific and technological progress is characterized with an increase in number of accidents, catastrophes and their destructive effect. Technological catastrophes have the following frequency or probability: global - 0,02-0,03 per year; national - 0.05-0.1 per year; local 1-20 per year; object - 10-500 per year.

For the last decade there is almost half of the dead and 40% of victims during the disasters of the XX century.

One way out of this situation is to reduce the risks and mitigate the consequences of the emergency situation, which is being solved on the basis of the new ideology of disaster response and the state strategy of risk management developed on its basis.

The concept of acceptable and justified risk, sustainable development of the society is based on the program of prevention and response to the emergency situation of man-made and natural character.

The concept of acceptable risk is used for rational planning of measures to ensure people's safety, taking into account social and economic factors. On its basis provide anthropogenic safety. Acceptable risk is a risk that society can provide over a certain period of time. The level of acceptable risk is established in the state by law.

The concept of justifiable risk is acceptable risk that is justified by society. At the same time, representatives of the society, whose safety at a certain stage of development of science and technology can not be ensured at the accepted level (those who implement new technologies with high risk in the interests of society), receive socio-economic compensation from society.

Reducing the risks and mitigating the consequences of the emergency situation is a strategic task of the state in ensuring national security.

The legal security has important placeto solve this problem.

Regulation of the law of economic and other activities of people in order to reduce the risk of emergency can be carried out at three levels:

- firstly, it is the total prohibition of socio-economic activity (people living, building, functioning of objects, technologies, etc.) in cases where the level of risk is unacceptably high. For example, in the case of an extremely high risk of natural disasters, to prohibit the resettlement of people directly in flood zones, etc. ;

- secondly, the permanent restriction of certain types of economic activity and / or use of special methods of activity in areas where the level of risk is acceptable under certain conditions. This means that special organizational, technical and other measures should be applied to protect people and facilities (special protective structures and special structures on radiation, explosive and fire hazardous objects, the construction of dams and landslides in areas of possible flooding, strengthening of slopes in areas with increased risk of landslides, etc);

- thirdly, the temporary restriction of residence and economic activity (temporary evacuation) in certain areas, the level of risk of which is increased due to violation of security conditions in the process of the said activity. For example, failures and soil subsidence, destruction of buildings due to unsatisfactory quality of construction of water supply networks of the city.

It is important to predict and prevent accidents, catastrophes, various unstable situations in the natural and man-made spheres to solve the problem of reducing the risk of emergency.

Well-established nationwide monitoring system for predecessors of a natural disaster, catastrophe is neededfor timely prediction and detection of a dangerous natural phenomenon at the stage of its origin.

Methods of forecasting the consequences of the emergency situation by time can be divided into two groups:

- based on a priori estimates (assumptions) that are obtained with theoretical models and analogies;

- are based on a posteriori estimates (the consequences of the emergency situation, which have already happened).

The main purpose of the second stage of the program is realization of investment projects that aimed at reducing risks and mitigating the consequences of the emerging industrial and natural phenomena.

The main directions of investing financial resources at the present stage are follows:

- improvement of the system of monitoring and forecasting of emergency situation and natural disasters;
- development and introduction of a functional complex of information provision of management processes in the emergency situation;
- modernization of the automated system of centralized alert the population;
- realization of measures to primary life support of the population in the emergency situation;
- providing the population with means of personal protection and medicines;
- implementation the mobile complexes for assessing the stability and seismic resistance of buildings and structures;
- improvement of the system of training professional rescuers, staff members of state institutions in the structure of specially authorized executive members on issues of the Central Committee, the National Security Service and the safety of the vital functions.

The concept of sustainable development of the country is envisaged taking into account the consequences of implementing decisions that taken in the economic, social and environmental spheres, and providing for the most comprehensive assessment of costs, benefits and risks for the following criteria:

- no economic activity can be justified if the benefit, caused by it, can not cover the losses;
- the environmental damage should be at the lowest level that can be achieved reasonably with economic and social factors.

УДК 504.06:664.3.033

МОНІТОРИНГ СТАНУ ЕКОЛОГІЧНО-ТЕХНОГЕННОЇ НЕБЕЗПЕКИ ОЛІЙНОЕКСТАКТАЦІЙНОГО ЗАВОДУ

Неменуца С.М., канд. с.-г. н., Котляр Є.О., канд. т. н.
Касьян С. С., студентка СВО «Магістр»,
Одеська національна академія харчових технологій

Як відомо, під небезпекою розуміються явище, процес, властивість матерії, що здатні за певних умов завдавати шкоди кому або чому - небудь. Поняття екологічної небезпеки, представлене у праці М. Хилько [1], трактується як загроза погіршення якості природного середовища, ураження людей, популяцій і угруповань живих організмів, що зумовлена наявністю або потенційною можливістю виникнення шкідливих природних і антропогенних чинників.

Україна стала на шлях євроінтеграції, тому на території держави будуть діяти європейські норми екологічної безпеки для всіх підприємств. Європейський банк реконструкції та розвитку (ЄБРР) ще у 2009 році у своїх рекомендаціях щодо керівництва по екологічним та соціальним питанням для галузей виробництва рослинних олій [2] вказує, що серед мінімального пакету заходів по покращенню

екологічного стану підприємства повинна обов'язково бути програма моніторингу.

Олійноекстракційні заводи, як і багато інших підприємств харчової промисловості, є об'єктами підвищеної небезпеки [3]. Такі підприємства – потенційні джерела впливу на навколишнє природне середовище: ґрунт, повітря, воду та життя і здоров'я людей. Адже під час виробництва на олійноекстракційному заводі утворюється велика кількість шкідливих речовин (таблиця 1).

Таблиця 1. Характеристика шкідливих речовин, що утворюються на олійноекстракційному заводі

Найменування речовини	Агрегатний стан	Клас небезпеки	Гранично допустима концентрація у повітрі робочої зони (ГДК _{р.з}) мг/м ³
Пил рослинного походження	твердий	III	4
Розчинник та його пара	рідина, пара	IV	100
Пил шроту	твердий	III	4
Сода кальцинована	твердий	III	2
Вуглекислий газ	газ		0,5% з обов'язковою присутністю кисню не менше 20%

За результатами моніторингу стану екологічної небезпеки на ПРАТ «Кропивницький ОЕЗ» встановлено головні імовірні чинники її формування. Джерелами утворення небезпек для оточуючого середовища та людей є технологічне обладнання та матеріали. Основним матеріалом, який використовують для переробки на олійноекстракційному заводі є насіння соняшнику. При переробці насіння соняшнику формуються відходи, що можуть бути джерелом забруднення земельних ресурсів, а саме: насіння та його пил, лушпиння соняшнику, неспецифічні промислові відходи, обтиральні матеріали, відпрацьоване індустріальне масло.

При здійсненні технологічної операції очищення на сепараторах насіння соняшнику утворюється декілька видів відходів, які є забруднювачами ґрунту: сміття з підсїтка; крупне органічне сміття (схід); дрібне сміття (підсів); аспіраційні відходи з осадових камер; пил з циклонів.

Органічний пил виділяється в оточуюче середовище при проходженні насіння через норії, ваги, бункери, гвинтові та скребкові конвеєри. У шеретувально-віяльному відділенні рослинний пил потрапляє в навколишнє середовище при зважуванні насіння на вагах стрічкового конвеєра, відвіюванні його у шеретувальних машинах, сепараторах для контролю лушпиння і перевію, норіях, гвинтових і скребкові конвеєрах, бункерах, електромагнітному сепараторі, вальцевих верстатах. Рослинний пил може утворюватися при грануляції шроту.

Екстракція олії розчинником з підготовленого жирного матеріалу супроводжується виділенням у повітря та стічні води гексану та його парів. Місцями виділення небезпечних речовин в екстракційному цеху є: оглядові ліхтарі екстрактора, люки, лази екстрактора, завантажувальний бункер

екстрактора, сальникові ущільнення вала екстрактора, сальники перепускних клапанів і показники рівня матеріалу в чанах тостера, сальники головного вала тостера, сальники приводів шлюзових затворів, ланцюговий вертикальний конвеєр для подачі шроту на тостер, гвинтові та скребкові конвеєри для транспортування шроту з тостера в відділення грануляції, або на елеватор, шламовипарник. Імовірними місцями випаровування речовини є сальники розчинникових, місцелових і шламових насосів.

Небезпека для водних ресурсів приховується при скиданні відпрацьованої води в цехову каналізацію. Забруднені води на заводі утворюються при мокрому шротоуловлюванні, конденсації та рекуперації пари в конденсаторах. Вони містять переважно жирові речовини та розчинник (гексан). Втрата розчинника зі стічними водами екстракційних цехів обумовлюється деякою розчинністю його у воді та наступним виносом з емульсійними шарами стічної води.

В атмосферу може потрапити велика кількість вуглекислого газу з прийомків, бункерів, силосів, під час виконання робіт у середині апаратів і ємкостей.

Сода кальцинована використовується для приготування розчину для промивки обладнання.

Тому техногенно-екологічна безпека на олійноекстракційних заводах при переробленні насіння соняшнику є дуже важливим чинником збереження стану навколишнього середовища і життя людей. Результати дослідження можуть використовуватися для уточнення програми моніторингу джерел техногенно-екологічного ризику на об'єктах підвищеної небезпеки, планування заходів і засобів підвищення стійкості роботи підприємств галузі, попередження виникнення надзвичайних ситуацій та мінімалізації їх наслідків.

ЛІТЕРАТУРА

1. Хилько М. І. Екологічна безпека України: Навчальний посібник / М. І. Хилько. – К.: Київський національний університет імені Тараса Шевченка. - 2017. - 267 с.
2. Европейский банк реконструкции и развития (ЕБРР). Руководство по экологическим и социальным вопросам по отрасли: производство растительного масла. 2009. URL: https://www.ebrd.com/downloads/policies/environmentalveg_oilr.pdf
3. Кодекс цивільного захисту України: Закон України. К., 2012.

УДК 621.384.326

ПОКРАЩЕННЯ РОЗДІЛЬНОЇ ЗДАТНОСТІ ТЕПЛОВІЗІЙНИХ ЗАСОБІВ ДЛЯ ВИЗНАЧЕННЯ КРИТИЧНИХ ТЕМПЕРАТУР СИСТЕМ ЕЛЕКТРОСПОЖИВАННЯ

Ральченко С.П.¹, здобувач ОНС «доктор філософії»,
Бондаренко М.О.¹, д.т.н., доцент, доц. кафедри,
Садковий В.П.², доктор наук з державного управління, професор, ректор,
Бондаренко Ю.Ю.¹, к.т.н., доцент, завідувач кафедри
Черкаський державний технологічний університет¹
Національний університет цивільного захисту України²

Збільшення електричних споживачів, що оточують нас у повсякденному житті, призводить до значних енергетичних (в значному ступені, теплових)

витрат, як в окремих елементах цих споживачів, так і в цілому – у всій системі електроспоживання. Це, в свою чергу, призводить до різкого підвищення температури, що в більшості випадків негативно впливає на продуктивність таких енергетичних систем, чим призводить до їх передчасної відмови, а в деяких випадках – до перегрівів та, навіть, пожеж [1].

На сьогоднішній день існує і активно застосовується ряд підходів для зменшення теплового навантаження на системи електроспоживання та їх компоненти. Проте для застосування таких заходів є нагальна необхідність в оперативному моніторингу розподілу температур та визначення зон їх перевищення по всій поверхні досліджуваних об'єктів, особливо тих, що працюють в динамічному режимі [2].

Таким чином, постає питання визначення температури поверхні системи електроспоживання, що містить окремі елементи, температура яких значно відрізняється від фонові температури (наприклад, дроти живлення на тлі масивного радіатора силового електричного пристрою). При цьому на термографічному зображенні ці елементи не спостерігаються через їх дифракцію тепловим фоновим випромінюванням. Це спотворює результати моніторингу таких енергетичних систем та не дозволяє своєчасно визначити та запобігти її перегріву.

Тому покращення роздільної здатності тепловізійних засобів для визначення критичних температур систем електроспоживання є питанням актуальним.

Удосконалення тепловізійного пристрою полягало у покращенні його роздільної здатності за допомогою упровадження автоматичної системи сканування, основним елементом якої є непрозора для інфрачервоного (ІЧ) випромінювання матрична діафрагма з вікном ІЧ-прозорості розміром до 1 мм [3].

Модифікований тепловізор містить функціонально пов'язані реєстраційний вузол (у вигляді матричного радіометру) та оптичну систему (включає в себе автоматичну систему сканування та блок обробки інформації). Система автоматичного сканування дає можливість поетапного руху вікна прозорості в межах прямокутної матриці, в результаті чого отримується локальна інформація про окремі ділянки теплового профілю досліджуваної поверхні. Використання цього технічного рішення автоматично підтримує чіткість отриманого зображення та його високу роздільну здатність, зберігаючи останню у фокусній площині записуючого пристрою.

Для експериментального випробування використано пристрій Titanium HD 570M (FLIR Systems ATS) зі спектральним діапазоном 3,7-4,8 мкм. Термографічні дослідження проводилися зі швидкістю запису 1 кГц, роздільною здатністю 160×128 пікселів та часом інтеграції 50 мкс. Просторова роздільна здатність камери в експериментах становила 220 мкм.

Як видно з рис.1, після отримання термограми вдосконаленим тепловізійним пристроєм отримується більш чітке зображення досліджуваного об'єкта, просторова роздільна здатність якого (порівняно з характеристиками, що отримані тепловізійним пристроєм стандартної конструкції) покращується на 15-20 %.

Вивчаючи візуалізацію термограми отриманої вдосконаленим тепловізійним пристроєм (рис.1, справа), можна побачити чітке розділення теплових профілів елементу радіатора силового пристрою (що має нижчу температуру – порядку 41 °С) та дротів живлення на його фоні (мають більш високу температуру – порядку 45 °С). Крім того, висока просторова роздільна

здатність такого пристрою (на відміну від характеристик отриманих стандартною конструкцією) дозволила простежити динаміку розподілу температурного поля поверхні на певних ділянках поверхні окремих елементів системи електроспоживання.

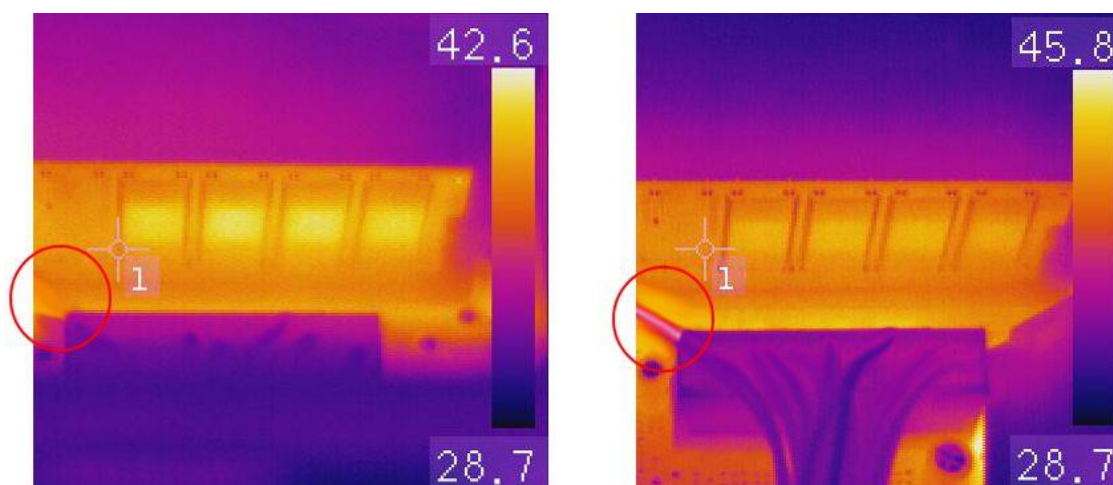


Рис.1. Термограма елементів силового електричного трансформатора отримана стандартним (зліва) та вдосконаленим (справа) тепловізійним пристроєм

Таким чином, проведене удосконалення тепловізійного пристрою з упровадженням в його конструкцію розробленої автоматичної системи сканування з непрозорою для інфрачервоного випромінювання матричною діафрагмою розміром вікна 0,1-1 мм на вході в об'єктив приймача, дозволило поліпшити його роздільну здатність для визначення критичних температур систем електроспоживання.

В той же час, експериментальні дослідження показали високу ефективність використання удосконаленого тепловізійного пристрою для отримання термографічного зображення елементів систем електроспоживання з високою роздільною здатністю (роздільна здатність покращена на 15-20 %, спектральний дозвіл збільшено на 0,3-0,5 мкм).

ЛІТЕРАТУРА

1. Velivehi M., Perpina X., Lauro G.L. Irradiance-based emissivity correction in infrared thermography for electronic applications // Review of Scientific Instruments, 2011. 82. P. 114901.
2. Mulaveesala R., Tuli S. Theory of frequency modulated thermal wave imaging for nondestructive subsurface defect detection // Applied Physics Letters, Dec. 2006, 19(19). P. 191913.
3. Пат. 119337 Україна, МПК G01J 5/08, H04N 5/33. Тепловізор / С.П.Ральченко, В.С.Антонюк, В.О.Андрієнко, В.Ф.Ткаченко, М.О.Бондаренко (Україна); власники С.П.Ральченко та ін. – № u201702348; заявл. 13.03.2017; опублік. 25.09.2017; Бюл.№18. – 4 с.

УДК 614.8

АВТОМАТИЗАЦІЯ ВИЗНАЧЕННЯ СТУПЕНЯ РИЗИКУ ВІД ПРОВАДЖЕННЯ ГОСПОДАРСЬКОЇ ДІЯЛЬНОСТІ ЗА ДОПОМОГОЮ ПРОГРАМНОГО ЗАБЕЗПЕЧЕННЯ ДЛЯ МОБІЛЬНИХ ПРИСТРОЇВ

Соболь О.М., д.т.н., с.н.с.,

Національний університет цивільного захисту України

Підвищення ступеня захищеності населення і територій України від надзвичайних ситуацій, зменшення ризиків виникнення та мінімізація наслідків надзвичайних ситуацій техногенного і природного характеру належить до пріоритетних завдань єдиної державної системи цивільного захисту. При цьому велика увага має приділятися застосуванню ризик-орієнтованого підходу у наглядовій діяльності у сфері техногенної та пожежної безпеки.

Одним з основних завдань реформування системи ДСНС є запровадження системи управління техногенною та пожежною безпекою на основі ризико-орієнтованого підходу і європейських стандартів щодо оцінювання і аналізу ризиків пожежної та техногенної безпеки суб'єктів господарювання. Як результат, постановою Кабінету Міністрів України від 5 вересня 2018 року №715 затверджено критерії, за якими оцінюється ступінь ризику від провадження господарської діяльності та визначається періодичність здійснення планових заходів державного нагляду (контролю) у сфері техногенної та пожежної безпеки Державною службою з надзвичайних ситуацій. До зазначених критеріїв відносяться [1]:

- вид об'єкта (приміщення, будівля, споруда, будинок, територія), що належить суб'єкту господарювання на праві власності, володіння, користування;
- площа об'єкта;
- максимальна розрахункова (проектна) кількість людей, які постійно або періодично перебувають на об'єкті;
- умовна висота об'єкта (висота, яка визначається різницею позначок найнижчого рівня проїзду (установлення) пожежних автодрабин (автопідйомників) і підлоги верхнього поверху без урахування верхніх технічних поверхів, якщо на технічних поверхах розміщено лише інженерні обладнання та комунікації будинку);
- наявність та масштаб небезпечних подій, надзвичайних ситуацій, які сталися на об'єкті протягом останніх п'яти років, що передують плановому періоду;
- клас наслідків (відповідальності) під час будівництва об'єкта;
- кількість порушень вимог законодавства у сфері техногенної та пожежної безпеки, пов'язаних з експлуатацією або під час будівництва об'єкта та виявлених протягом останніх п'яти років, що передують плановому періоду.

Віднесення суб'єкта господарювання до високого, середнього або незначного ступеня ризику здійснюється з урахуванням суми балів, нарахованих за всіма критеріями.

Слід відзначити, що процес ранжування суб'єктів господарювання за ступенем ризику потребує достатньо великих часових ресурсів, що призводить до зниження ефективності функціонування наглядових органів у сфері техногенної та пожежної безпеки. У зв'язку з цим, для автоматизації даного процесу було розроблено програмне забезпечення для платформи Android у середовищі Android

Studio (рис. 1). Дане програмне забезпечення являє собою базу даних SQLite і дозволяє зберігати інформацію про суб'єкти господарювання. Так, користувачу достатньо натиснути на кнопку «Додати об'єкт», після чого з'явиться екран для введення інформації про суб'єкт господарювання. Після вибору відповідних значень критеріїв, за якими оцінюється ступінь ризику від провадження господарської діяльності (рис. 2), при натисканні на кнопку «ОК» автоматично визначається ступінь ризику суб'єкта господарювання.

Слід відзначити, що користувач може здійснити фільтрування об'єктів за ступенем ризику, обравши необхідний ступінь зі списку «Показати об'єкти» (рис. 1). Також існує можливість проглянути інформацію про суб'єкти господарювання за допомогою прокручування списку об'єктів. При натисканні на елемент списку для відповідного об'єкту можна одержати інформацію про значення критеріїв, за якими визначається ступінь ризику, та здійснити коригування як інформації про об'єкт, так і значень критеріїв.

Таким чином, розроблене програмне забезпечення дозволяє підвищити ефективність функціонування наглядових органів у сфері техногенної та пожежної безпеки щодо визначення ступеня ризику суб'єктів господарювання та забезпечує оперативність доступу до інформації про зазначені суб'єкти.

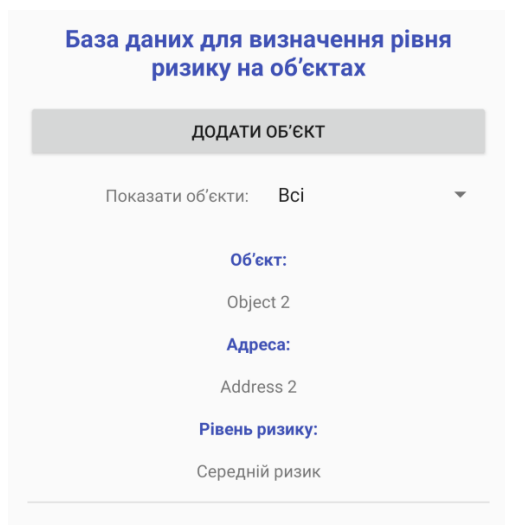


Рис. 1. Список суб'єктів господарювання

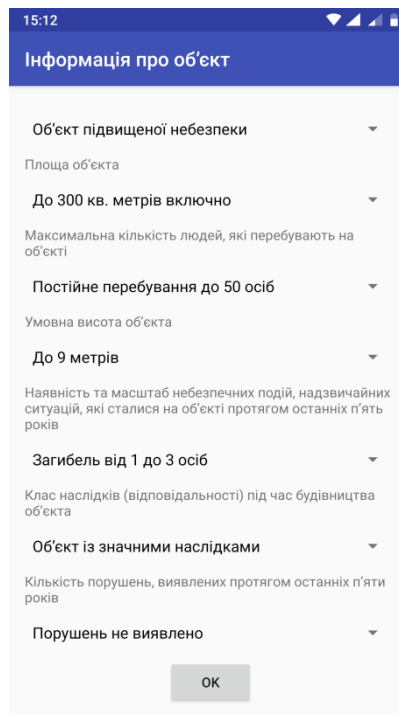


Рис. 2. Введення інформації про суб'єкт господарювання

ЛІТЕРАТУРА

1. Постанова Кабінету Міністрів України від 05.09.2018 р. № 715 «Про затвердження критеріїв, за якими оцінюється ступінь ризику від провадження господарської діяльності та визначається періодичність здійснення планових заходів державного нагляду (контролю) у сфері техногенної та пожежної безпеки Державною службою з надзвичайних ситуацій» [Електронний ресурс]. – Режим доступу: <https://zakon.rada.gov.ua/laws/show/185-2019-п>.

УДК 354.1

МЕХАНІЗМ РЕГУЛЮВАННЯ ОРГАНІЗАЦІЙНОЇ СИСТЕМИ У СФЕРІ ЦИВІЛЬНОГО ЗАХИСТУ

Яценко О.А., к.е.н., доцент,
Національний університет цивільного захисту України

Визнання найвищою соціальною цінністю безпеку людини, зокрема її життя та здоров'я, ставить довгострокові цілі та пріоритети розвитку держави загалом та окремих сфер її діяльності. Однією з суспільно значущих сфер є сфера цивільного захисту.

Гарантування стабільності державних інститутів та дотримання соціальних норм передбачає відповідне втручання держави в суспільні відносини.

Кожна функція держави вимагає існування відповідного механізму її реалізації. Поняття "механізм державного регулювання" в науковій літературі розглядають залежно від переваги дії акцентів на ті чи інші сфери діяльності. В Україні єдиним органом виконавчої влади, якому делеговані повноваження забезпечувати психологічний захист населення є ДСНС України [2, с. 9].

Комплексний механізм державного регулювання базується сукупності механізмів та потребує відповідного забезпечення ресурсами. Визначальними є нормативно-правові документи та відповідні ресурси (кадрові, фінансові, матеріально-технічні, інформаційні, наукові тощо), однак об'єднуючим за своїм значенням є організаційна складова, яка спрямована на упорядкування процесу державного регулювання, виходячи з максимально можливої відповідності змісту психологічної роботи її цілям, функціям і завданням.

Організаційний механізм державного регулювання представляє собою послідовність етапів проектування структур, детального аналізу й визначення системи цілей, виділення організаційних підрозділів і форм їх координації.

Таким чином, організаційний механізм, який визначає адміністративну структуру та формує оптимальну систему управління тісно переплітається з правовим механізмом та утворює цілісний, узгоджений організаційно-правовий механізм державного регулювання

Результатом функціонування такого механізму є побудова організаційної системи з визначеною внутрішньою впорядкованістю, узгодженістю обумовленою будовою та сукупністю процесів або дій, які сприяють утворенню і вдосконаленню зв'язків між частинами цілого. Обов'язковими є два уточнюючі поняття: механізм функціонування – сукупність правил, законів і процедур, які регламентують взаємодію учасників організаційної системи та механізм управління – сукупність процедур ухвалення управлінських рішень.

Результатами регулювання є підтримка необхідної взаємодії між основними елементами, забезпечення послідовного та раціонального впливу та своєчасна мінімізація можливих відхилень від установлених норм.

У представленому алгоритмі структурні елементи конкретизовані відповідно до структури, яка на разі існує. До суб'єктів механізму державного регулювання відносяться органи влади, яким делеговано повноваження забезпечувати регулюючий вплив держави. Перелік і структура цих суб'єктів визначається специфікою покладених функцій, особливостями організаційно-штатної структури, пріоритетами виконання завдань та іншими чинниками.

Мета – ідеальне передбачення результату діяльності, що виступає її регулятором. Завдання та функції, конкретизовані в планах, вимогах та задачах знаходять своє відображення в розпорядчих документах. Процес регулювання здійснюється за допомогою вимог, правил і обмежень, охоплює контроль, заохочення та планування.

Оцінюючи результати регулювання діяльності визначають, наскільки виконання є оптимальним. Якщо результат задовольняє вимогам, отриманий корисний досвід враховується в подальшій діяльності. Якщо характеристики результату виходять за межі (певні ознаки задані нормою) ці процеси чи недоліки коригуються. Зворотній зв'язок дає повну інформацію щодо результату регулювання, підстави для своєчасного застосування заходів додаткового впливу на діяльність об'єкту регулювання та повернення її у межі визначених параметрів.

ЦЗ як функція держави потребує відповідного втручання в процеси суспільних відносин, які пов'язані з питаннями безпеки та соціального захисту. Реалізовується це втручання шляхом застосування державного регулювання в якості коригуючого впливу. Виконання завдань державної політики у сфері ЦЗ, оптимізація регуляторного впливу на організацію діяльності психологічного спрямування, передбачає застосування складного комплексного механізму державного регулювання. Вирішальним за своїм значенням є його організаційно-правова складова, яка спрямована на коригування та упорядкування діяльності. Послідовне використання організаційного і правового механізмів утворює організаційно-правовий механізм державного регулювання.

Отже, розуміння та раціональне використання можливостей організаційно-правового механізму державного регулювання психологічною складовою ЦЗ дозволить впорядкувати діяльність психологічного спрямування ДСНС України відповідно до вимог сьогодення. Зумовленість правотворчої діяльності об'єктивними умовами розвитку суспільства, наукова обґрунтованість заходів, розподіл матеріальних і кадрових ресурсів з урахуванням існуючих потреб створить сприятливі умови для розвитку психологічної складової ЦЗ та допоможе чітко визначити не тільки структурно-функціональні, але й організаційно-правові аспекти діяльності психологів ДСНС України. Пріоритетними напрямками подальшого вдосконалення організаційно-правового забезпечення психологічної складової ЦЗ є включення психологічного захисту населення в роботу органів центральної виконавчої влади, які займаються питаннями попередження і реагування на надзвичайні ситуації та запровадження механізмів злагодженої системи взаємодії між міністерствами, які мають у своєму складі психологічні підрозділи або формування.

ЛІТЕРАТУРА:

1. Конституція України // Відомості Верховної Ради України (ВВР). — 1996. — № 30.
2. Кодекс цивільного захисту України // Голос України. — 2012. — № 220 (5470).
3. Енциклопедія державного управління: у 8 т. / Нац. акад. держ. упр. при Президентові України; наук.-ред. колегія: Ю.В. Ковбасюк (голова) та ін. — К.: НАДУ, 2011.
4. Енциклопедичний словник з державного управління / уклад.: Ю.П. Сурмін, В.Д. Бакуменко, А.М. Михненко та ін.; за ред. Ю.В. Ковбасюка, В.П. Трощинського, Ю.П. Сурміна. — К.: НАДУ, 2010. — 820 с.

СЕКЦІЯ 3

**РЕАГУВАННЯ НА НАДЗВИЧАЙНІ СИТУАЦІЇ ТА ЛІКВІДАЦІЯ
ЇХ НАСЛІДКІВ**

УДК 347.132.15

**ОСОБЛИВОСТІ МЕТОДИКИ ПРОГНОЗУВАННЯ І ТАКТИЧНИХ
РОЗРАХУНКІВ ДЛЯ ОПТИМАЛЬНОГО РЕАГУВАННЯ НА
НАДЗВИЧАЙНІ СИТУАЦІЇ**

Гурник Анатолій, Литовченко Анастасія,
Інститут державного управління у сфері цивільного захисту, м. Київ

Оптимальне реагування на надзвичайні ситуації (НС) спонукає керівників якомога глибше розуміти справжній розвиток подій для організованого застосування спеціально підготовлених сил і засобів. З огляду на це, керівники, розуміючи важливість обстановки, намагаються оперувати сутністю значіння оперативності дій сил та їх органів управління за етапами реагування на НС.

Оперативність дій зазвичай спрямовується на оперативне виконання завдань і злагодженість проведення операції з рятування та захисту життя і здоров'я громадян під час організації й проведення аварійно-рятувальних та інших невідкладних робіт (АРІНР) [1, 2].

Вказана оперативність залежить від вражаючих факторів НС та їх розвитку й визначення продуктивності наземних, водних і повітряних одиниць для забезпечення успішного виконання АРІНР.

У сучасних умовах неможливо прийняти оптимальне рішення на виконання АРІНР без всебічної оцінки обстановки й уміння передбачати наслідки (результати) варіантів дій і визначення можливостей та встановлення порядку залучення сил і засобів.

З отриманням первинного повідомлення про НС утворюються складні обставини, в яких без передбачення і прогнозування, неможливо керувати і домогтися успіху. Прогнозування, як особливий метод наукового пізнання відіграє вирішальну роль в управлінні роботами аварійно-рятувальними формуваннями з моменту виникнення НС і до завершення після ліквідації її наслідків.

Дані за результатами емпіричного і наукового прогнозувань формують наукову основу будь-якого рішення, у тому числі на проведення АРІНР. Емпіричне прогнозування на основі практичного досвіду та інтуїції не рекомендується приймати за єдиний спосіб для передбачення найвищої відповідності дій наміченим цілям (планам) чи поставленим завданням.

У сучасних умовах організації й проведення АРІНР під час реагування на НС, особливо в умовах невизначеності, доцільно покладатися на наукові методи прогнозування, перш за все кількісні тактичні розрахунки на основі досліджень та логіко-математичного опису закономірностей і принципів управління силами цивільного захисту (ЦЗ).

Кількісні дані, отримані в результаті тактичних розрахунків, можуть підтвердити достовірність прогнозованого результату планування дій бойових

одиниць при ліквідації НС на основі інтуїції, або внести необхідні корективи, і використовуватися для обґрунтування прийнятого рішення.

Тактичні розрахунки є важливим інструментом для отримання необхідних керівнику (координатору) кількісних даних для оцінки ефективності дій пошукових й аварійно-рятувальних сил і засобів.

Складність оцінки ситуації на місці НС і вибір найкращого варіанту дій бойових одиниць вимагає, поряд з величезними витратами творчої енергії й зусиль та волі керівника (координатора), використовувати кількісний апарат тактичних розрахунків.

Використовуючи обчислювані методи, можна визначити різні показники ефективності реагування на НС.

Для отримання кількісних даних, необхідних керівнику (координатору) у виробленні варіантів та прийнятті оптимальних управлінських рішень і плануванні оперативних дій бойових одиниць доцільно, крім емпіричних підходів, застосовувати методи аналітичного, чисельного, статистичного, імітаційного, натурального і напівнатурального моделювання.

В органах управління аварійно-рятувальних сил здійснюються розрахунки за різними методиками. Найважливішими і необхідними є тактичні розрахунки із застосуванням вищенаведених методів (підходів, моделей). Їх ціллю має бути отримання необхідних даних безпосередньо для оцінки обстановки, прийняття оптимального рішення, планування дій і оперативних заходів бойових одиниць аж до ліквідації НС.

Способи виконання таких розрахунків є методиками тактичних розрахунків.

Результати тактичних розрахунків є підґрунтям для більш поглибленої оцінки обстановки, вироблення варіантів рішення і здійснення обґрунтованого планування та ресурсного (всєбічного) забезпечення для оптимального реагування на НС.

ЛІТЕРАТУРА

1. Аналітичний огляд стану техногенної та природної безпеки в Україні за 2015-2018 роки – УкрНДЦЗ: – Режим доступу: <https://undicz.dsns.gov.ua/ua/Analitichniy-oglyad-stanu-tehnogennoi-ta-prirodnoi-bezpeki-v-Ukrayini.html> 2019 – 278 с.

2. Про затвердження Статуту дій у надзвичайних ситуаціях органів управління та підрозділів Оперативно-рятувальної служби цивільного захисту та Статуту дій органів управління та підрозділів Оперативно-рятувальної служби цивільного захисту під час гасіння пожеж [Текст]: Наказ Міністерства внутрішніх справ України від 26 квітня 2018р № 340 // . – Ідентифікатор: Z0801-18/

3. Хижняк В.В. Вибір доцільного способу пошуку об'єкту на основі оптимального розподілу сил і засобів пошуку та рятування // В.В. Хижняк, А.В. Гурник // Збірник наукових праць ХУПС «Наука і техніка Повітряних Сил Збройних Сил України» Випуск 4(17), 2014. – С. 96-99.

УДК 614.8.084

НЕОБХІДНІСТЬ НАВЧАННЯ ДОМЕДИЧНІЙ ДОПОМОЗИ

Долгий М.Л., к.б.н., доцент, Дрозденко Н.В., Кушнір В.А., к.мед.н., с.н.с.,
Макаренко А.М., Стрюк М.П.

Інститут державного управління у сфері цивільного захисту, Київ

В Україні як і в цілому світі навіть дня не проходить без чергової аварії, стихійного лиха, соціального конфлікту або кримінальної події, що спричиняють за собою загибель людей і величезні матеріальні збитки.

Забезпечення особистої безпеки рятувальників, які беруть участь у ліквідації наслідків надзвичайних ситуацій та збереження життя постраждалих до приїзду екстреної медичної допомоги - одне з найважливіших завдань аварійно-рятувальних служб ДСНС України, особливо в умовах сьогодення.

Відповідно до Кодексу цивільного захисту України, статті 12 Закону України від 02.10.2012 "Про екстрену медичну допомогу", Постанови КМУ від 21 листопада 2012 р. № 1115 "Про затвердження Порядку підготовки та підвищення кваліфікації осіб, які зобов'язані надавати домедичну допомогу" з урахуванням наказу Міністерства охорони здоров'я України від 29.03.2017 № 346 "Про удосконалення підготовки з надання домедичної допомоги осіб, які не мають медичної освіти" рятувальники зобов'язані раз у 5 років проходити навчання з домедичної підготовки за програмою II рівня "Перший на місці події" та володіти навичками надання домедичної допомоги.

Отже, основне завдання домедичної допомоги при надзвичайних ситуаціях - базова підтримка життя постраждалого, який знаходиться в невідкладному стані до прибуття рятувальних служб, екстреної медичної допомоги.

У наданні домедичної допомоги найважливішим фактором є фактор часу. Чим більше збігає часу від моменту отримання ушкодження до моменту надання домедичної допомоги, тим гіршим стає прогноз для постраждалого. Летальність зростає геометрично. Наприклад при дорожньо-транспортних пригодах якщо медична допомога була надана протягом 30 хвилин – 1 години, то смертність серед травмованих не перевищує 30%. Але при перевищенні цього терміну летальність досягає 60 – 80 %, причому має місце зростання в геометричній прогресії. Узагальнюючи, стає зрозумілим, що з трьох людей, які загинули на вулицях міста, навіть двох можна було б врятувати, якби вони своєчасно отримали домедичну допомогу.

Домедична допомога - невідкладні дії та організаційні заходи, спрямовані на врятування та збереження життя людини у невідкладному стані та мінімізацію наслідків впливу такого стану на її здоров'я, що здійснюються на місці події особами, які не мають медичної освіти, але за своїми службовими обов'язками повинні володіти основними практичними навичками з рятування та збереження життя людини, яка перебуває у невідкладному стані, та відповідно до закону зобов'язані здійснювати такі дії та заходи [1]

Значення домедичної допомоги важко переоцінити. Своєчасне її надання та правильне проведення не тільки рятує життя постраждалому, але й забезпечує подальше успішне лікування хвороби або ушкодження, попереджує розвиток тяжких ускладнень (шок, нагноєння рани, загальне зараження крові), зменшує втрату працездатності.

При наданні домедичної допомоги слід дотримуватися наступних принципів:

За будь-яких обставин слід перш за все викликати екстрену медичну допомогу (103).

Усі дії людини, що надає допомогу повинні бути доцільними, обміркованими, рішучими, швидкими та зосередженими.

Перш за все потрібно оцінити обставини та здійснити заходи з усунення дії небезпечних факторів (витягти з води, палаючого приміщення, або приміщення, де накопичилися гази, погасити палаючий одяг тощо).

За відсутності явних ознак смерті у постраждалого необхідно негайно розпочати непрямий масаж серця та штучне дихання.

Володіння теоретичними знаннями та практичними навичками, які наведено вище, потребує, по-перше, розуміння керівниками усіх рівнів необхідності такого навчання, по-друге наявності розгалуженої системи закладів та висококваліфікованих викладачів.

Згідно з чинним законодавством [2], певні категорії працівників, до функціональних обов'язків яких входить надання домедичної допомоги, пересічні громадяни отримують необхідні знання у спеціалізованих навчально-тренувальних підрозділах навчальних закладів (центрів).

Одним з таких закладів є Інститут державного управління у сфері цивільного захисту, де навчання рятувальників з домедичної допомоги проводяться за опрацьованою програмою «Перший на місці події» відповідно до наказу МОЗ [3].

У той же час потреба у навчанні з домедичної допомоги значно перевищує наявні викладацькі ресурси.

Висновки. Навчання рятувальників своєчасно і правильно виконати найпростіші прийоми домедичної допомоги при травматичних пошкодженнях, опіках, обмороженням та нещасних випадках, радіоактивному опромінюванні, отруєнні сильнодіючими отруйними речовини та зараженні бактеріологічними засоби дозволить зберегти здоров'я та життя постраждалих в наслідок надзвичайних ситуацій.

ЛІТЕРАТУРА

1. Закон України від 05.07.2012 р. № 5081-VI «Про екстрену медичну допомогу».
2. Постанова Кабінету Міністрів України від 21.11.2012 р. № 1115 «Порядок підготовки та підвищення кваліфікації осіб, які зобов'язані надавати домедичну допомогу».
3. Наказ МОЗ України від 29.03.2017 р. № 346 «Про удосконалення підготовки з надання домедичної допомоги осіб, які не мають медичної освіти».

УДК 614.84

СИСТЕМА АВАРИЙНОГО РЕАГИРОВАНИЯ ПРЕДПРИЯТИЯ

Елизаров А.В., к.т.н., доцент, доцент НУГЗУ

Главная задача предприятия – безопасное и стабильное производство. В процессе своей деятельности оно превыше всего ставит безопасность человека и окружающей среды.

Руководство совместно с персоналом прилагают усилия для создания условий, предотвращающих нарушения нормальной эксплуатации и возникновение аварийных ситуаций путем улучшения технических характеристик систем и оборудования, внедрения новой техники и технологий, проведения модернизации и реконструкции оборудования и систем, подготовки и обучения персонала.

Система аварийного реагирования предприятия является взаимосвязанным комплексом человеческих и технических ресурсов, организационных и технических мероприятий, осуществляемых персоналом под руководством администрации, с целью предотвращения или ослабления влияния аварии или чрезвычайной ситуации на персонал, население и окружающую среду.

Основные задачи системы аварийного реагирования:

- обеспечение готовности к локализации и ликвидации аварий и других чрезвычайных ситуаций на предприятии и ликвидации их последствий;
- реагирование на аварии и чрезвычайные ситуации на об'екте;
- реализация мероприятий по защите персонала предприятия, населения и окружающей среды;

Организационная структура и состав сил системы аварийного реагирования предприятия:

- руководитель работ по ликвидации аварии или чрезвычайной ситуации на площадке - директор, или лицо, исполняющее его обязанности;
- комиссия по вопросам чрезвычайных ситуаций (штаб руководителя аварийных работ на площадке);
- аварийные группы и бригады общего и специального назначения;
- управление по вопросам аварийной готовности и реагирования.

Директор возглавляет комиссию по чрезвычайным ситуациям. В режиме нормальной эксплуатации комиссия по чрезвычайным ситуациям координирует деятельность системы аварийного реагирования. В режиме повышенной готовности и режиме деятельности в чрезвычайных ситуациях комиссия по ЧС входит в состав штаба руководителя аварийных работ на площадке и является органом управления организацией и проведением аварийно-спасательных работ по локализации, ликвидации аварий и других чрезвычайных ситуаций на объекте.

Для осуществления непосредственной деятельности по ликвидации возможных аварий и чрезвычайных ситуаций, защиты персонала - созданы аварийные группы и бригады. Аварийные группы и бригады укомплектованы самыми опытными руководителями и работниками, имеющими необходимые знания и навыки по проведению аварийно-спасательных и восстановительных работ.

Средства системы аварийного реагирования: центр технической поддержки; внутренний и внешний кризисные центры; система оповещения и

связи; система сбора, обработки, документирования, хранения, отображения и передачи данных; объектовые материальные резервы и аварийные комплекты для предотвращения, ликвидации чрезвычайных ситуаций и их последствий.

Для реализации функций по реагированию на аварии, реализации мер защиты персонала и защиты населения являются кризисные центры.

Рабочие места персонала кризисных центров и их оснащение организовываются с учетом их функционального назначения и распределяются по нескольким рабочим зонам:

– в зоне принятия решений и управления организовываются: рабочее место представителя органа государственного регулирования безопасности, рабочее место представителя регионального или местного уполномоченного органа по вопросам чрезвычайных ситуаций и гражданской защиты населения;

– в зоне безопасности установок и оборудования располагаются рабочие места специалистов, осуществляющих анализ, прогнозирование состояния объекта;

Система оповещения представляет собой комплекс организационно-технических мероприятий, аппаратуры и технических средств оповещения, средств и каналов связи, сетей проводного, радио, телевизионного вещания предназначенных для своевременного доведения сигналов и информации по вопросам гражданской защиты населения к центральным и местным органам исполнительной власти, предприятиям, учреждениям, организациям и населению.

Защита персонала при возникновении аварии или чрезвычайной ситуации, достигается за счет применения технических и организационных мер, направленных на минимизацию влияния негативных факторов.

Номенклатура и объем накопления товарно-материальных ценностей объектового материального резерва, определены, исходя из потребностей для обеспечения выполнения мер в случае угрозы чрезвычайных ситуаций, предусмотренного объема выполнения аварийно-восстановительных работ.

Аварийные группы и бригады укомплектованы аварийными комплектами, необходимыми для выполнения первоочередных противоаварийных мероприятий, а именно:

- средствами защиты органов дыхания;
- средствами защиты кожи изолирующего типа;
- средствами радиосвязи;
- дозиметрическими приборами (приборы радиационной разведки и дозиметрического контроля);
- спецодеждой, включая теплую (зимнюю), обувь;
- противорадиационными и медицинскими препаратами;
- специальным оборудованием, инструментом, техническими средствами, запасными частями, ремонтными материалами и т.д.

Имеющиеся защитные сооружения (убежища) обеспечивают защиту укрываемых, от негативного влияния опасных факторов и предусматривают возможность непрерывного пребывания в них в течение двух суток расчетного количества укрываемых лиц.

ЛИТЕРАТУРА

1. Кодекс цивільного захисту України. № 5403-VI від 02.10.2012 р.
2. План реагування на надзвичайні ситуації державного рівня, затверджений постановою КМ України від 14 березня 2018 р. № 223.

3. <https://www.rnpp.rv.ua/ru/emergency-response.html>.

УДК 351.861

ПЛАНОВІ ТАБЛИЦІ ВЗАЄМОДІЇ ЯК ОПЕРАТИВНИЙ ДОКУМЕНТ В РОБОТІ ШТАБУ З ЛІКВІДАЦІЇ НАСЛІДКІВ НАДЗВИЧАЙНИХ СИТУАЦІЙ

Неклонський І.М., канд. військ. наук,
Національний університет цивільного захисту України

Розгляд основ теорії взаємодії [1, 2] дає підстави стверджувати, що в практичній площині зміст взаємодії сил цивільного захисту (ЦЗ) можна описати чотирма основними способами або їх поєднанням: взаємодія за завданнями; взаємодія в просторі; взаємодія за часом; взаємодія за способами виконання завдань. Кожному способу застосування сил ЦЗ може відповідати свій конкретний спосіб взаємодії або їх сполучення.

Для безпосередньої організації і координації аварійно-рятувальних та інших невідкладних робіт в зоні НС створюється штаб з ліквідації наслідків НС (Штаб з НС) [3]. Він є робочим органом керівника робіт з ліквідації наслідків НС і на нього безпосередньо покладається задача з розроблення пропозицій до рішення керівника робіт з ліквідації наслідків НС з організації взаємодії. Разом з тим, серед оперативно-технічної і звітної документації штабу з НС не передбачено робочого документу, який би визначав механізм взаємодії всіх залучених сил за визначеними основними способами взаємодії. Це значно ускладнює практичну складову процесу взаємодії. Інструкції взаємодії, які розробляються заздалегідь, за своїм призначенням не можуть містити такої інформації.

В якості рішення такої проблемної ситуації пропонується ввести в перелік функцій керівників органів управління розроблення планових таблиць взаємодії, приклади яких представлені в табл. 1–5.

Таблиця 1. Планова таблиця взаємодії за завданнями

Підрозділи Завдання	Підрозділ 1	Підрозділ 2	Підрозділ n
Завдання 1	+		+	+
Завдання 2	+	+		
.....			+	+
Завдання m	+	+		+

Таблиця 2. Планова таблиця взаємодії у просторі

Підрозділи Ел-нт простору	Підрозділ 1	Підрозділ 2	Підрозділ n
Район	+			+
Зона	+	+		
Рубіж			+	+
Сектор	+	+		+
Смуга		+	+	

Висота	+	+		
Напрямок			+	+

Таблиця 3. Планова таблиця взаємодії за часом (режим застосування сил)

Режим, хв.	ч+10	ч+20	ч+t
Підрозділи				
Підрозділ 1		+		+
Підрозділ 2	+		+	
.....			+	+
Підрозділ n	+	+		+

Таблиця 4. Планова таблиця взаємодії за часом (режим застосування засобів)

Режим, хв.	ч+10	ч+20	ч+t
Підрозділи				
Підрозділ 1, засіб 1	+	+		+
Підрозділ 1, засіб 2			+	+
Підрозділ 1, засіб k		+		+
Підрозділ 2, засіб 1	+		+	
Підрозділ 2, засіб 2		+		+
Підрозділ 2, засіб i	+		+	
.....			+	+
Підрозділ n, засіб 1	+	+		+
Підрозділ n, засіб 2		+		+
Підрозділ n, засіб j	+		+	

Таблиця 5. Планова таблиця взаємодії за способами виконання завдань

Підрозділи	Підрозділ 1	Підрозділ 2	Підрозділ n
Спосіб дій				
Спосіб 1	+			+
Спосіб 2	+	+		
.....			+	+
Спосіб q	+	+		+

ЛІТЕРАТУРА

1. Кириченко І.О., Аллеров Ю.В., Тробюк В.І., Урсакій Ю.Ф. Аксиоматичні основи теорії взаємодії службово-бойових систем. Честь і закон. 2006. № 1. С. 9–17.
2. Неклонський І.М. Самарін В.О. Сутність організації взаємодії при ліквідації наслідків надзвичайних ситуацій. Державне управління у сфері цивільного захисту: наука, освіта, практика: матеріали Всеукраїнської науково-практичної конференції, 28-29 квітня 2016 р. / за заг. ред. В. П. Садкового. Харків: Вид-во НУЦЗУ, 2016. С. 273-274.
3. Про затвердження Положення про штаб з ліквідації наслідків надзвичайної ситуації та Видів оперативного-технічного і звітної документації штабу

з ліквідації наслідків надзвичайної ситуації : наказ МВС України від 26.12.2014 № 1406. Офіційний вісник України. 2015. №8. С. 57.

УДК 614.8.084

**ДОСЛІДЖЕННЯ ЧАСУ ІСНУВАННЯ ПІН ШВИДКОГО ТВЕРДНЕННЯ
ЯК ПЕРСПЕКТИВНОГО ЗАСОБУ ІЗОЛЯЦІЇ ВІД ВИПАРОВУВАННЯ
ПРОЛИТИХ ТОКСИЧНИХ РІДИН**

Петухов Р.А., ад'юнкт,
Національний університет цивільного захисту України, м. Харків.

Промисловий і технологічний прогрес сьогодні відбувається все швидше і швидше. Причини - зростання обсягів промислового виробництва, ускладнення технологічних процесів тощо. Все це дозволяє людям у всьому світі ефективніше використовувати ресурси та з часом підвищувати рівень їх життя. У той же час у цієї тенденції є й інша сторона. Існує промислова безпека, яка не йде в ногу з промисловим прогресом. І зрештою безпека важливих і небезпечних активів не відповідає вимогам, які створюються швидкістю технологічного прогресу. Очевидно, ця ситуація може призвести до катастрофічних наслідків. І це справді відбувається. Щорічно у всьому світі відбуваються тисячі аварій при виробництві, зберіганні та транспортуванні НХР, в тому числі й достатньо крупних.

Такі випадки свідчать про можливість масштабності наслідків хімічної аварії, що при достатньо великій частоті їх виникнення говорить про актуальність проблем їх попередження та ліквідації.

Процес ліквідації надзвичайної ситуації в повній мірі залежить від об'єкта (місця), характеру і ходу хімічних аварій. Тому уявлення даного процесу єдиною адекватною моделлю практично неможливо. Разом з тим, при будь-яких аваріях є певна спільність процесів, що відбуваються, результатів і наслідків.

Основними наслідками великих хімічних аварій, як правило, є:

- викиди (розливи) токсичних та інших газів або рідин;
- миттєве або поступове випаровування; дисперсія газів з нейтральною і позитивною плавучістю;
- дисперсія важкого газу загоряння рідин, будівель, споруд і т.п. вибухи різного характеру (обмежені, у вільному просторі, вибухи парових хмар, пилові вибухи, детонації, фізичні вибухи, вибухи конденсованої фази).

В літературі зустрічається багато способів локалізації подібних ситуацій. Найпоширенішим з яких є використання повітряномеханічних пін [1]. Але дослідження такого способу призвели до необхідності застосування пін з підвищеним часом ізолюючої дії [2].

Для вибору систем які задовольняють потребам для утворення стійких пін швидкого тверднення, нами було взято до уваги раніше проведені дослідження. Так у роботі [3] було досліджено способи одержання пін швидкого тверднення, а в роботі [4] вивчено оптимальні часові показники утворення пін швидкого тверднення, також в цій роботі було частково досліджено час існування отриманих пін. На основі отриманих результатів з 16 досліджуваних ГУС було обрано 6 ГУС для більш детального дослідження часу існування ПШТ (табл. 1), які забезпечують одержання високої міцності каркасу піни.

Раніше було визначено можливість регулювання часу гелеутворення шляхом зміни концентрацій компонентів ГУС, але під час проведення дослідження з вищезазначеними ГУС, було виявлено необхідність збільшення часового інтервалу утворення ПШТ з 30–60 с. до 30–150 с. так як в системах 1, 4, 5 гелеутворення відбувалось через 120 с. а в системі 4 гелеутворення відбувалось у дуже вузькому інтервалі концентрацій гелеутворювача (5–5,5 ω_2 , %).

Табл. 1. Значення мінімальних концентрацій компонентів гелеутворюючої системи (ω_1) і (ω_2), що викликають швидке гелеутворення для різних систем.

№	Перший компонент	Другий компонент	Основний продукт реакції	ω_1 , %	ω_2 , %
Силікатні системи					
1	$\text{Na}_2\text{O} \cdot n\text{SiO}_2$	NaHCO_3	H_2SiO_3	9	9
2	$\text{Na}_2\text{O} \cdot n\text{SiO}_2$	$(\text{NH}_4)_2\text{CO}_3$	H_2SiO_3	6	16
3	$\text{Na}_2\text{O} \cdot n\text{SiO}_2$	NH_4Cl	H_2SiO_3	6	5
4	$\text{Na}_2\text{O} \cdot n\text{SiO}_2$	$\text{NaH}_2\text{PO}_4 \cdot 2\text{H}_2\text{O}$	H_2SiO_3	6	5
5	$\text{Na}_2\text{O} \cdot n\text{SiO}_2$	$(\text{NH}_4)_2\text{SO}_4$	H_2SiO_3	6	5,5
6	$\text{Na}_2\text{O} \cdot n\text{SiO}_2$	$\text{NH}_4\text{H}_2\text{PO}_4$	H_2SiO_3	6	7,5

Для досягнення поставленої мети для кожної з речовин були зроблені по декілька розчинів з концентраціями цих речовин які вказані в табл. 1, таким чином щоб гелеутворення відбувалось в заданому інтервалі часу.

Результати спостережень за поведінкою ПШТ дозволяють констатувати, що з плином часу з піни поступово випаровується вода, вміст якої в піні $\sim 90\%$, що призводить до висихання та поступового обсіпання верхнього шару піни. Через 0,5 – 1 добу, в залежності від початкової висоти шару піни та типу ГУС, піна втрачає половину свого об'єму, а через 1 – 2 доби обсіпання призводить до утворення тріщин в піні які пронизують весь її залишковий шар.

Після дослідження часу існування ПШТ було встановлено що з шести досліджуваних ГУС, найстійкішими виявились системи 1 та 6.

ЛІТЕРАТУРА

1. Бариев Э. Р. Чрезвычайные ситуации с химически опасными веществами / ИВЦ Минфина. Минск, 2008. 256 с.
2. Gennady N. Kuprin, Denis S. Kuprin. Fast-Hardening Foam: Fire and Explosion Prevention at Facilities with Hazardous Chemicals. Journal of Materials Science Research. – 2017. – №4. – P. 56–61.
3. Петухов Р. А., Трегубов Д. Г., Жернокльов К. В., Савченко О. В. Підвищення ефективності локалізації надзвичайних ситуацій пов'язаних з розливом летучих токсичних рідин шляхом використання пін із заданим часом тверднення // Проблеми надзвичайних ситуацій. – 2019. – № 29. – С. 37–46.
4. Петухов Р. А., Кіреєв О. О., Слепужніков Є. Д. Дослідження часу втрати текучості гелеутворюючих систем $\text{Na}_2\text{O} \cdot 2,5\text{SiO}_2 + \text{NH}_4\text{Cl}$ та $\text{Na}_2\text{O} \cdot 2,5\text{SiO}_2 + (\text{NH}_4)_2\text{SO}_4$, які запропоновано використовувати для одержання ізолюючих пін // Проблеми надзвичайних ситуацій. – 2019. – № 30. – С. 155–163.

УДК 614.8

**ЩОДО ПИТАННЯ ПСИХОЛОГІЧНОЇ ГОТОВНОСТІ ОСОБОВОГО
СКЛАДУ ОПЕРАТИВНО-РЯТУВАЛЬНОЇ СЛУЖБИ ЦИВІЛЬНОГО
ЗАХИСТУ ДО ВИКОНАННЯ ЗАВДАНЬ ЗА ПРИЗНАЧЕННЯМ У
СКЛАДНИХ ТА ЕКСТРЕМАЛЬНИХ УМОВАХ**

Собина В.О., к.т.н., доцент, НУЦЗУ,
Чуян В.Ф., УкрНДПЦЗ

Всесвітня організація охорони здоров'я відносить професію пожежного-рятувальника до десяти найскладніших професій через екстремальні умови діяльності, в яких працює особовий склад пожежно-рятувальних та аварійно-рятувальних підрозділів.

Праця пожежного-рятувальника та рятувальника пов'язана з ризиком для власного життя та здоров'я, надмірними психічними навантаженнями, які виявляються навіть під час перебування в підрозділі через очікування сигналу «тривога», що може пролунати будь-коли. Під час виїзду на ліквідацію наслідків НС (НП) особовий склад пожежно-рятувальних та аварійно-рятувальних підрозділів стикаються з об'єктивними та суб'єктивними психологічними перепонами. Тому важливим елементом професійної підготовки пожежного-рятувальника та рятувальника є формування психологічної готовності.

У сучасній літературі психологічна готовність розглядається як істотна передумова будь-якої цілеспрямованої діяльності, її регуляції, стійкості та ефективності. Тим більше значення набуває готовність до дій в екстремальних ситуаціях, стрес-фактори яких негативно впливають на працездатність пожежного-рятувальника та рятувальника, сприяють її коливанням або явному зниженню, особливо при сильному емоційному напруженні й низькому рівні професійної підготовленості.

Групи факторів, що впливають на рівень готовності пожежного-рятувальника та рятувальника до дій в екстремальних умовах: об'єктивні (характер і небезпека ситуації, особливості її протікання, організація й умови виконання аварійно – рятувальних робіт) та суб'єктивні (психічні процеси, мотиви, стани) розкрив у своїх працях С. Волков.

Поканевич О.А наголошувала на низький рівень психологічної готовності рятувальників до виконання своїх професійних обов'язків через невпевненість в прийнятті рішень в умовах відповідальності, дефіциту часу, зменшення обсягу інформації про дії і завдання пожежно-рятувального та аварійно-рятувального підрозділу, констатувала на виникнення труднощів при необхідності самостійного усунення наслідків НС, при ускладненні аварійно-рятувальних робіт, під час самостійного виконання окремих дій.

Фурманець Б.І. наголошував на постійних вимогах до пожежних-рятувальників щодо підтримання високої психологічної готовності підрозділів до цивільного захисту, визначав надмірну напруженість психіки в умовах регламентованої часом аварійно – рятувальних робіт, великі фізичні та психічні навантаження, що призводять до тимчасового зниження працездатності, постійне відчуття відповідальності за рішення поставлених завдань [1].

Серед екстремальних умов та факторів, що мають подразнюючу дію виділяють: сильні фізико-хімічні впливи, вібрації, перешкоди, невизначеність або

неповноту інформації в умовах відповідальної діяльності, конфлікти, ситуації ризику, ситуації високої відповідальності за прийняте рішення. До екстремальних факторів слід віднести також загрозу життю і здоров'ю, значні фізичні навантаження, пов'язані з високим темпом робіт з рятування людей та гасіння пожежі, розбиранням конструкцій будівель і споруд, виносом матеріальних цінностей, складності, зумовлені необхідністю проведення робіт в обмеженому просторі, високу відповідальність кожного пожежного-рятувальника та рятувальника при відносній самостійності дій і необхідністю приймати рішення, пов'язані з рятуванням життя інших людей, наявність несподіваних перешкод. Така специфіка професійної діяльності пред'являє цілком конкретні вимоги до якостей і стану підготовки співробітників.

Дослідженнями актуальних проблем визначення та формування професійних характеристик особистості в умовах впливу екстремальних ситуацій займались В. Андрусюк, В. Вареник, Ф. Думко, В. Євдокімов. Перспективи розроблення нового методу та технічних засобів підготовки пожежників у тренажерах контейнерного типу у своїх працях розкрив Б. Штайн [2]. Ковальов П., Куріленко М., Єрьоменко В. надали пропозиції щодо вдосконалення практичної підготовки газодимозахисників шляхом використання навчально-тренувального комплексу [3], Луц В. розробив методику проведення аварійно-рятувальних робіт в обмеженому просторі [4].

У науково-дослідній роботі «Обґрунтування технічних вимог та розробка технічного завдання на створення пересувного навчально-тренувального комплексу-симулятора пожеж («симулятор пожеж»)» співробітниками УкрНДЦЗ проведено збір і систематизацію інформації та узагальнення світового досвіду з питань застосування учбово-тренувальних комплексів з підготовки газодимозахисників, розроблено пропозиції щодо комплектації та тактико-технічних характеристик пересувного навчально-тренувального комплексу-симулятора пожеж.

Разом з тим, досліджень щодо визначення характеристик основних перешкод, які долали пожежні-рятувальники та рятувальники при ліквідації наслідків НС (НП) проводилось недостатньо, а опис умов, в яких здійснювалася ліквідація наслідків НС (НП) пожежними-рятувальниками та рятувальниками, наданий в наукових працях у недостатньому обсязі.

ЛІТЕРАТУРА

1. Фурманець Б.І. Психологічна готовність до дій у надзвичайних ситуаціях / Проблеми екстремальної та кризової психології. НУЦЗУ. - Харків, 2007. - Вип. 1. С. 289 – 303.
2. Штайн Б.В. Перспективи розроблення нового методу та технічних засобів підготовки пожежників у тренажерах контейнерного типу / Науковий вісник УкрНДПБ, 2015, № 2 (32) С. 11–17.
3. Ковальов П.А., Куріленко М.А., Єрьоменко В.І. Вдосконалення практичної підготовки газодимозахисників шляхом використання навчально-тренувального комплексу / Матеріали VII Міжнародної науково-практичної конференції «Теорія і практика гасіння пожеж та ліквідації надзвичайних ситуацій». 19-20 травня 2016 року. Черкаси. С. 62-63.
4. Луц В.І., Лазаренко О.В. Методика проведення аварійно-рятувальних робіт газодимозахисниками в обмежених та замкнутих просторах / Матеріали VII Міжнародної науково-практичної конференції «Теорія і практика гасіння пожеж

та ліквідації надзвичайних ситуацій». 19-20 травня 2016 року. Черкаси С. 75–77.

UDC 621.186.1

**DETERMINATION OF THE CONDITIONS OF THE EFFECTIVE DROP
FROM THE WATER FLOW BY LEVICH METHOD**

Stas S.V., PhD, associate professor, Bychenko S. M., PhD, associate professor,
Cherkasy Institute of Fire Safety named after Chernobyl Heroes of National University
of Civil Defence of Ukraine

The issue of cooling the fire cell is one of the main prerequisites for stopping burning. Heat dissipation can be provided by water jet streams to the fire, that characterized by the range and the amount of water supplied per time. Jet sputtering is affected on its length, because smaller droplets have less kinetic energy.

A theoretical description of the jet spraying process allows us to design devices, that generate water jets so, as to achieve maximum efficiency for firefighting equipment.

There are many ways to describe the process of detachment from a jet. One of the best, is V. G. Levich model. It is based on the principle of feedback in hydraulics. The essence of the model is, that the fluid in the jet is considered stationary and the air moves. The interaction of the air and the surface of the jet allows you to detach the droplets from the last [1; 2].

Brief description of the used model. The roughness that is somehow formed on the surface of the liquid, tries to increase. The higher the speed of relative motion, the more pronounced this effect. If the roughness amplitude on the jet surface will increase, so it will increase the droplet separation conditions from the surface.

Determination of the magnitude of surface tension at different values of wavelength and velocity allows us to analyze the process of the beginning of jet crushing. The increase in the amplitude of the wave leads to the destruction of the free surface of the liquid.

If the waves are short, the destruction of the jet surface corresponds to a separation of droplets, the size of which in the order of magnitude is determined by the length of the unstable wave.

Most devices that use hydraulic jets for Ukraine SES needs, limited by the application of low pressure (4-6 atm). In our case, unheated hydraulic jets are of interest, which used during rescue operations and, in particular, firefighting.

Practical confirmation or refutation of the theoretical results obtained using the V. G. Levich model is planned to be implemented through the installation of water jet generation.

A simplified image of the jet crushing process is shown in the figure below.

This installation has been shared for over ten years in Cherkasy Institute of Fire Safety named after Chernobyl Heroes of National University of Civil Defence of Ukraine and National Technical University of Ukraine “Igor Sikorsky Kyiv Polytechnic Institute”.

The installation will be used to experimentally determine the length of the water jet depending on a number of factors. First of all, the effect of geometric features of firefighting hoses, nozzles, pressure, fluid flow will be investigated. Also we will

investigate the angle of fluid flow to the length of the jet, its spraying and features of separation of droplets from the main jet.

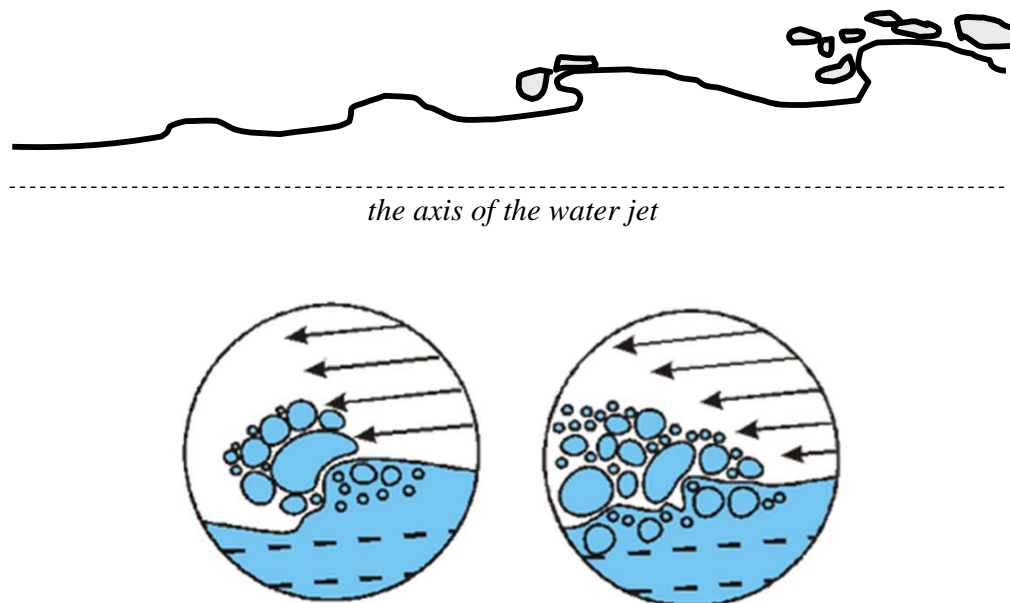


Fig. 1. Fragment of the structure of the free unheated turbulent jet at the beginning of the crushing zone

REFERENCE

1. Виноградов А.Г. Поглощение лучистого теплового потока в распыленной водяной струе / А.Г. Виноградов // Вісник Національного технічного університету України «Київський політехнічний інститут», сер. Машинобудування. – 2012. – № 65. – с. 145-152.
2. Снитюк В.Є., Тимченко А.А., Стась С.В. Еволюційна парадигма проектування технічних систем // Черкаси: Вісник ЧІТІ. - 2001. - №4. – С. 104-108.
3. Стась С. В. Особливості руху води та водних розчинів піноутворювачів крізь рукавні розгалуження / С. В. Стась // Промислова гідравліка і пневматика: всеукр. наук.-техн. журн., Вінниця. – 2018. – № 1 (59) . – С. 19-24.
4. Шкарабура Н.Г., Стась С.В. Основные принципы генерирования импульсных потоков в гидравлических системах // Промислова гідравліка і пневматика. – 2004. – № 1 (3). – С. 25-29.

УДК 621.395

ОЦІНКА ЗАБЕЗПЕЧЕНОСТІ КОМПЛЕКТУ ЗАПАСНИХ ТЕХНІЧНИХ ЗАСОБІВ АПАРАТУРИ ОПЕРАТИВНОГО ДИСПЕТЧЕРСЬКОГО ЗВ'ЯЗКУ ПІД ЧАС ЛІКВІДАЦІЇ НАСЛІДКІВ НАДЗВИЧАЙНОЇ СИТУАЦІЇ

Фещенко А.Б., к.т.н., доцент, Загора О.В., к.т.н., доцент, НУЦЗУ

При ліквідації наслідків надзвичайної ситуації (НС) радіоелектронна апаратура (РЕА) оперативного диспетчерського зв'язку (ОДЗ) і оповіщення

працює в режимі пікового навантаження, коли під впливом електричних перевантажень зростає інтенсивність відмов компонентів РЕА ОДЗ, що може приводити до тривалих затримок в роботі мережі електрозв'язку, та потребує негайного відновлення працездатності РЕА ОДЗ шляхом заміни елементів, які відмовили, витратами запасних елементів з одиночного комплекту (ОК) запасних технічних засобів (ЗТЗ).

Тому актуальною є проблема прогнозування забезпеченості ОК ЗТЗ РЕА ОДЗ запасними елементами при ліквідації наслідків НС, яка потребує вирішення актуального наукового питання з кількісної оцінки залежності коефіцієнта забезпеченості ОК ЗТЗ РЕА ОДЗ від показників безвідмовності і ремонтпридатності елементів РЕА ОДЗ.

Мета даної роботи полягає в розробленні статистичної моделі визначення показників достатності ОК ЗТЗ в залежності від показників безвідмовності та ремонтпридатності РЕА ОДЗ при експлуатації в режимі пікового навантаженні на випадок НС.

Коефіцієнт забезпеченості K_3 є середня за часом імовірність того, що ОК ЗТХ не перебуває в стані відмови, під якою слід розуміти такий стан пари «РЕА ОДЗ–ОК ЗТЗ», при якому РЕА ОДЗ повністю або частково втратив працездатність через відмову одного зі складових його елементів, а ОК ЗТЗ не може надати потрібного запасного елемента, що приводить до простою РЕА ОДЗ протягом часу $T_{\text{п}}$.

Коефіцієнт забезпеченості $K_{\text{об}}$ ОК ЗТЗ РЕА ОДЗ запасними елементами має вид [1]:

$$K_3 = f(T_{\text{п}}/T_{\text{оє}}, T_{\text{в}}/T_{\text{оє}}) = \frac{1}{\left(1 + \frac{T_{\text{п}} \cdot \Lambda_{\text{е}}}{(1 + \Lambda_{\text{е}}/\mu)}\right)} = \frac{1}{\left(1 + \frac{T_{\text{п}}/T_{\text{оє}}}{(1 + T_{\text{в}}/T_{\text{оє}})}\right)} \quad (1)$$

де $\Lambda_{\text{е}} = \sum_{j=1}^N \lambda_{\text{е}j} = N \cdot \lambda_{\text{е}}' \cdot K_{\text{р}}$ - експлуатаційна інтенсивність відмов РЕА ОДЗ, що враховує коефіцієнт електричного навантаження $K_{\text{р}}$, і складність виконання з кількістю елементів РЕА ($N > 100$):

$T_{\text{оє}} = 1/\Lambda_{\text{е}}$ - наробіток на відмову апаратури ОДЗ;

$T_{\text{в}} = 1/\mu$ - середній час відновлення (заміни) елемента, що відмовив, апаратури ОДЗ елементом ОК ЗТЗ;

μ - інтенсивність відновлення;

$T_{\text{п}}$ - середній час вимушеного простою РЕА ОДЗ через відсутність в ОК ЗТЗ необхідних елементів (час поповнення).

Як впливає із (1) коефіцієнт забезпеченості ОК ЗТЗ РЕА ОДЗ запасними елементами являє собою функцію

$$K_3 = f(T_{\text{п}}/T_{\text{оє}}, T_{\text{в}}/T_{\text{оє}}) \quad (2)$$

де $T_{\text{в}}/T_{\text{оє}}$ - співвідношення середнього часу відновлення (заміни) $T_{\text{в}}$ елемента, що відмовив, ОДЗ ОДЗ елементом комплекту ЗТЗ до часу наробітку на відмову $T_{\text{оє}}$;

$T_{\text{п}}/T_{\text{оє}}$ - співвідношення середнього часу вимушеного простою апаратури

ОДЗ через відсутність у ОК ЗТЗ необхідних елементів (часу поповнення) $T_{п}$ до часу наробітку на відмову $T_{оз}$.

Проведемо розрахунки коефіцієнту забезпеченості ОК ЗТЗ (1) $K_3 = f(T_{п}/T_{оз}, T_{в}/T_{оз})$ при різних значеннях співвідношень $T_{в}/T_{оз}$ і $T_{п}/T_{оз}$, де вихідні дані й результати розрахунків зведені на Рис. 1

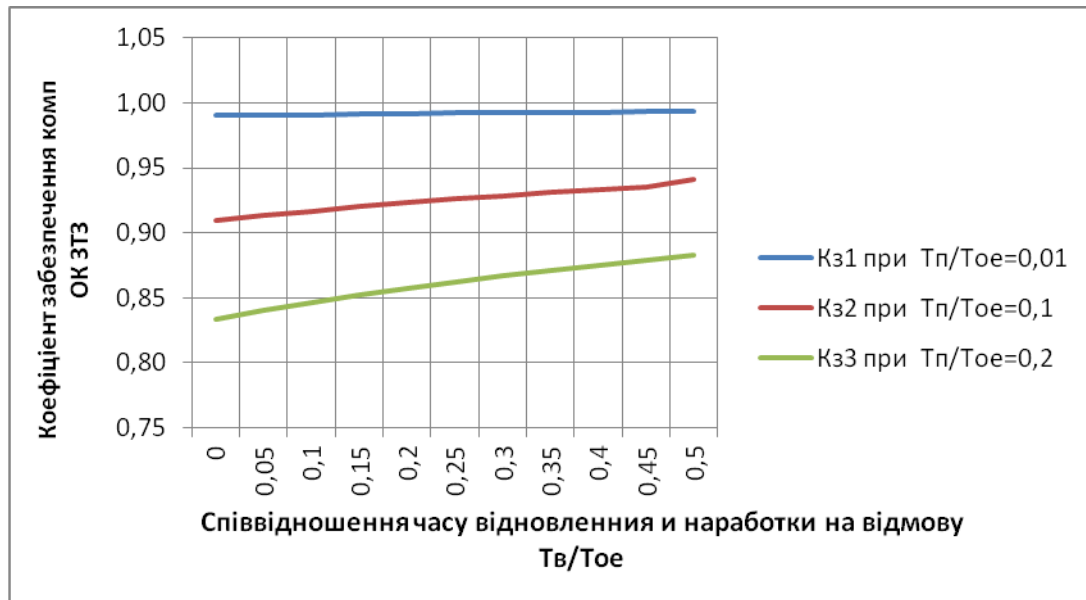


Рис. 1. Графік залежності коефіцієнта забезпеченості ОК ЗТЗ

$$K_3 = f(T_{п}/T_{оз}, T_{в}/T_{оз})$$

В роботі отримана статистична модель для прогнозування коефіцієнта забезпеченості ОК ЗТЗ в залежності від показників безвідмовності та ремонтпридатності РЕА ОДЗ.

ЛІТЕРАТУРА

1. Феценко А.Б. Прогнозування коефіцієнту забезпеченості одиночного комплекту запасних технічних засобів апаратури оперативного диспетчерського зв'язку на випадок пожежі.. [Електронний ресурс] / А.В. Загора. // Проблеми пожежної безпеки. Збірник наукових праць. НУЦЗ України. – Вип. 44. – Х.: НУЦЗУ. – 2018. – С. 152-158. Режим доступу: <http://repositsc.nuczu.edu.ua/handle/123456789/8662>

СЕКЦІЯ 4

**ХІМІЧНІ ТЕХНОЛОГІЇ ТА ІНЖЕНЕРІЯ, РАДІАЦІЙНИЙ ТА
ХІМІЧНИЙ ЗАХИСТ**

УДК 614.8

**ЩОДО ВИКОРИСТАННЯ ЕПОКСИДОВАНИХ ДІНАФТОЛІВ ЯК
ОСНОВИ ЗВ'ЯЗУЮЧИХ ДЛЯ СКЛОПЛАСТИКІВ ІЗ ЗНИЖЕНОЮ
ГОРЮЧІСТЮ**

Афанасенко К.А., к.т.н., НУЗЦ України,
Ромін А.В., д.н.д.у., професор, НУЗЦ України,
Ключка Ю.П., д.т.н., с.н.с., НУЗЦ України,
Липовий В.О., ктн, НУЗЦ України,
Гасанов Х.Ш., к.т.н., АМНМ Азербайджану

На даний момент застосування полімерних матеріалів в промисловості набуло масового характеру. Разом з тим, виходячи з умов експлуатації виробів із склопластиків, до них висуваються дедалі жорсткіші вимоги в плані їх експлуатаційних характеристик.

В якості сировинних матеріалів (компонентів) при отриманні зв'язуючих для склопластиків найчастіше використовують епоксидні смоли [1]. Переваги цих смол виражені в достатній технологічності при їх отриманні, високих показниках адгезії, термо- і теплостойкості, стійкості до агресивних середовищ [2].

Для отримання матеріалів із заданими властивостями необхідне знання механізму процесу деструкції, а також карбонізації епоксидів, структури і властивостей утворюваних карбонізованих продуктів. Така постановка проблеми зумовлює можливість отримання матеріалів зі зниженими показниками горючості без застосування антипіренів і наповнювачів.

У зв'язку з цим представляло інтерес розглянути процес карбонізації зшитих поліепоксидів, що утворюються на стадії його термічної і термоокислювальної деструкції.

Як об'єкти дослідження на підставі ступеня їх горючості і відсотка виходу коксового залишку при лінійному нагріві [3] були використані: бромвмісний олігомер; 4, 4'- дігліциділовий ефір - 1, 1'- дінафтолу; 2, 2'- дігліциділовий ефір - 1, 1'- дінафтолу; 4, 4'- дігліциділовий ефір - 1, 1'- дінафтолметилу.

Виходячи з принципів зниження горючості полімерних матеріалів, а саме – співвідношення зв'язків С–Н, а також за швидкості і відсотку коксування, було проведено термогравіметричний аналіз отриманих полімерних зв'язуючих і промислового аналогу (табл. 1).

Аналіз табличних даних показує, зв'язуюче на основі 4, 4'- дігліциділового ефіру - 1, 1'- дінафтолу має менший вміст легких компонентів при деструкції, а також великий відсоток виходу коксового залишку, що робить його найбільш перспективним для застосування в склопластикових системах з ряду запропонованих зв'язуючих.

Для підтвердження впливу інтенсивності карбонізації на горючість полімерних матеріалів і визначення загальних тенденцій були проведені випробування по визначенню характеристичних температур стандартними методами випробувань (табл. 2) [4].

Таблиця 1. Характеристики процесу деструкції поліепоксидів

Поліепоксид	Область максимальної швидкості деструкції, °C	Кількість коксового залишку, %
4, 4'- дігліциділовий ефір - 1, 1'- дінафтолу	270-590	22
Бромвмісна епоксидна система	280-680	19
2, 2'- дігліциділовий ефір - 1, 1'- дінафтолу	320-700	14
4, 4' - дігліциділовий ефір - 1, 1'- дінафтолметилу	330-720	12

Таблиця 2. Температури спалахування і займання досліджуваних полімерних композитів

Основа полімерного зв'язуючого для склопластика	Температура спалахування, °C [5]	Температура займання склопластику, °C
4, 4'- дігліциділовий ефір - 1, 1'- дінафтолу	515	820-870
Сумішева система: епоксидіановий олігомер ЭД-20 + бромвмісний олігомер	475	790-840

Температури спалахування і займання полімерів (як блочних, так і плівкових зразків) показують суттєву перевагу (різницю температури спалахування на 7,7 %) нафталенвмісних зв'язуючих у порівнянні з відомими промисловими аналогами, що застосовуються для використання в склопластикових системах зі зниженою горючістю.

Таким чином, на прикладі чотирьох типів епоксидних зв'язуючих показано вплив інтенсивності коксування на характеристичні температури спалахування полімерних композиційних матеріалів. В процесі нагрівання зшитих полімерів в присутності конденсованих фрагментів формується якісно нова структура, яка перешкоджає розігріву нижчих шарів, що не зазнали деструкції і перешкоджає дифузії летких продуктів в зону виникнення горіння.

ЛІТЕРАТУРА

1. Михайлин, Ю.А. Конструкционные полимерные композиционные материалы / Юрий Александрович Михайлин. - М.: Научные основы и технологии, 2008. – 822с.
2. Кербер, М. Л. Полимерные композиционные материалы: структура, свойства, технология: Уч. пос. / М.Л. Кербер, В.М. Виноградов, Г.С. Головкин; Под ред. А.А. Берлина. – 3 изд., испр. – Санкт-Петербург: Профессия, 2011 – 560 с.
3. Афанасенко К.А. К вопросу о карбонизации и потере массы сетчатых полиэпоксидов при линейном нагреве / К.А. Афанасенко, П.А. Билым, А.П. Михайлюк // Проблемы пожарной безопасности: Сб. науч. тр. – Харьков: НУГЗУ, 2013. – Вып. 33. – С. 13 – 17.
4. Билым П.А. Предельные скорости горения и выгорания стеклопластиков на основе коксуемых связующих / П.А. Билым, А.П. Михайлюк, К.А. Афанасенко // Проблемы пожарной безопасности: Сб. науч. тр. – Харьков: УГЗУ, 2008. – Вып. 23. – С. 40 – 47.

5. ГОСТ 12.1.044-89* (ИСО 4589-84) «Система стандартов безопасности труда (ССБТ). Пожаровзрывоопасность веществ и материалов. Номенклатура показателей и методы их определения».

УДК 691.87

ПЕРСПЕКТИВИ ВИКОРИСТАННЯ СКЛОПЛАСТИКОВОЇ АРМАТУРИ В СУЧАСНОМУ БУДІВНИЦТВІ

Барабаш О.С., к.т.н., ас., Данченко Ю.М., д.т.н., проф., Попов Ю.В., к.т.н., доц.,
Харківський національний університет будівництва та архітектури,
Загребельний А.В., ТОВ «Імператив Трейд»

Композиційна арматура на основі склопластику знаходить досить широке використання в сучасному будівництві як альтернатива застосуванню арматури зі сталі. Але при цьому необхідно відмітити, що композитна арматура використовується здебільш за кордоном, в той час як в Україні ця область не досить розвинена. Це в першу чергу пов'язано з недостатньою кількістю досліджень на цю тему, а також з відсутністю нормативної документації щодо виробництва, випробувань та проектування конструкцій із застосуванням склопластикової арматури [1]. В якості основного матеріалу для виробництва композитної арматури є стрижень із скловолокна, просочений за допомогою термореактивного, у більшості випадків, епоксидного зв'язуючого.

До основної переваги склопластикової арматури (СПА), в порівнянні зі сталевією можна віднести малу питому вагу у поєднанні з високою міцністю та корозійною стійкістю. Міцність СПА на розрив може втричі перевищувати міцність сталевієї арматури. Це дозволяє значно скоротити витрати на армування за рахунок застосування меншого діаметру стрижнів без втрати міцнісних властивостей конструкції. Мала вага та висока гнучкість дає можливість постачання СПА в бухтах, а отже робить можливим її монтаж та транспортування без використання спеціальної техніки, що значно знижує витрати на логістику. Склопластикова арматура характеризується такими специфічними властивостями, як магнітоінертність та радіопрозорість [2]. Це дозволяє застосовувати цей матеріал для будівництва спеціальних об'єктів. Низька теплопровідність СПА в свою чергу дозволяє використання у цивільному будівництві. Властивості діелектрика робить СПА виключним матеріалом для будівництва конструкцій, де необхідний діелектричний захист. Хімічна та корозійна стійкість СПА дають можливість застосування при спорудженні басейнів, берегових укріплень, трубопроводів та колекторів, каналізаційних систем та інших конструкцій, що контактують з агресивними хімічними та біохімічними середовищами. Не зважаючи на значні переваги композитної арматури, необхідно відмітити наступні суттєві недоліки [3]. Модуль пружності СПА у 3-4 рази нижче в порівнянні зі сталевією арматурією. Попри це, у виробів з композитної арматури відсутня площадка текучості, через що руйнування при розтягуванні носить крихкий характер. При нагріванні конструкції вже до 70 °С композитна арматура значно втрачає свої міцнісні властивості, а при впливі відкритого вогню є горючою. Таким чином, термостійкість і вогнестійкість такої арматури досить невеликі.

Компанія «Імператив Трейд» (м. Харків) є одним із основних лідерів з виробництва і постачання композитних матеріалів на основі склопластику в

Україні та закордоном. Для виробництва склопластикової арматури використовується високоміцне алюмоборсилікатне скловолокно типу Е з лінійною щільністю 4800 текс. В якості зв'язуючого застосовується епоксидна смола ЕД-20 з твердником – метилтетрагідрофталеvim ангідридом (МТГФА). Як прискорювач твердіння застосовується УП 606/2.

Процес виготовлення арматури починається з розмотування скловолокна з бобін і формування основної стрічки. При цьому кількість бобін визначає діаметр кінцевого стрижня. Далі стрічка зі скловолокна занурюється до ванни із зв'язуючим для просочування, після чого за допомогою філь'єр різних діаметрів віджимається надлишкова смола та арматурі надається циліндрична форма і щільна структура. На наступному етапі здійснюється спіральне обмотування заготовки стрижня скрученою ниткою, за рахунок чого стрижень набуває періодичного профілю, що в подальшому забезпечує міцне зчеплення арматури з бетоном. Арматура проходить через електропіч, де відбувається твердіння зв'язуючого. Температура в печі повільно підвищується і досягає 200–300°C залежно від діаметру арматури. Наприкінці зони твердіння температура знижується до 50–60°C. Після температурної обробки матеріал охолоджується і проходить через протяжний механізм. Готова арматура надходить до зони розрізу на стрижні необхідної довжини або до барабану для змотування арматури в бухти. Компанія «Імператив Україна» виготовляє арматурні стрижні діаметром від 6 до 16 мм.

Характеристики композитної арматури у порівнянні з сталеву арматурою класу А-III представлені в табл.1.

Таблиця 1. Характеристики композитної арматури у порівнянні з сталеву арматурою класу А-III

Характеристика	Склопластиковая арматура «Імператив Україна»	Сталева арматура класу А-III
Міцність при розтягування, МПа	800-1300	390-490
Відносне подовження, %	2,2	25
Модуль пружності, МПа	55 000	210 000
Теплопровідність, Вт/(м·°С)	0,35	46
Щільність, кг/м ³	1900	7850
Лінійне розширення, $\alpha \cdot 10^{-5} \text{K}^{-1}$	9-12	13-15

Були проведені випробування арматури «Імператив Україна» на стійкість у лужних водних середовищах. Враховуючи рН бетону, який складає близько 13, для досліджень були використані водні розчини гідроксиду та карбонату натрію відповідної лужності. Витримка зразків СПА в розчинах протягом 40 діб показала, що маса зразків арматури залишається незмінною, тобто поглинання агресивних рідин не спостерігається. Таким чином, враховуючи значний інтерес до впровадження у сучасні будівельні технології, дослідження і покращення властивостей, удосконалення технологій, створення нових технологічних прийомів виготовлення та використання СПА є перспективним напрямком будівельного матеріалознавства.

ЛІТЕРАТУРА

1. В.В. Таран, А.В. Янков Особенности применения композиционной арматуры при возведении строительных конструкций, зданий и сооружений. Вісн. донбаської нац. академії буд-ва та арх. – 2013.– 6 (104).– С.35-40.

2. Фролов Н. П. Стеклопластиковая арматура и стеклопластбетонные конструкции. М.: Стройиздат, 1980. – 104 с.

3. Г.Э. Окольникова, С.В. Герасимов. Перспективы использования композитной арматуры в строительстве. Экология и строительство. – 2015. – № 3. – С. 14-21.

УДК 614.8

ПОВЫШЕНИЕ ОГНЕСТОЙКОСТИ ПОЛИМЕРНЫХ МАТЕРИАЛОВ ПРИ ИХ НАПОЛНЕНИИ ВЫСОКОДИСПЕРСНЫМИ НЕОРГАНИЧЕСКИМИ НАПОЛНИТЕЛЯМИ

Близнюк А.В., к.т.н., доцент

Национальный технический университет «Харьковский политехнический институт», Харьков, Украина

Васильченко А.В., к.т.н., доцент, Рубан А.В., ст. преподаватель,

Безуглая Ю.С., к.т.н.

Национальный университет гражданской защиты Украины, Харьков, Украина

Nestorenko D., Slovak University of Technology in Bratislava, Slovakia

Проблема горючести полимеров и полимерных материалов является давней и постоянно актуальной. Полимерные материалы, обладающие свойствами самозатухания, можно получить введением в их состав антипиренов и негорючих наполнителей. Существенным сдерживающим фактором применения антипиренов на основе соединений фосфора и оксида сурьмы является обнаружение их канцерогенного характера (как самих продуктов, так и продуктов их разложения при горении). Поэтому, более прогрессивным является использование в качестве антипиренов различных минеральных наполнителей, лишенных приведенных выше недостатков.

В связи с этим представляет интерес исследование влияния природы порошкообразных наполнителей и их содержания на воспламеняемость, горючесть и дымообразующую способность высоконаполненных полимерных композиционных материалов (ПКМ) на основе эпоксидных олигомеров и полиэтилена низкого давления [1].

Для эксперимента в состав эпоксидной смолы на основе Ероху-520 (аналог ЭД-20) с отвердителем полиэтиленполиамином в качестве высокодисперсных неорганических наполнителей с размером частиц 3...40 мкм вводили:

- синтетический алюмосиликат (цеолит) общей формулы $\text{Na}_2\text{O} \cdot \text{Al}_2\text{O}_3 \cdot 2\text{SiO}_2 \cdot 2\text{H}_2\text{O}$;

- гидроксид алюминия, $\text{Al}(\text{OH})_3$;

- гидроксид магния, $\text{Mg}(\text{OH})_2$.

Горючесть и дымообразующая способность исследуемых ПКМ на основе Ероху-520 приведена в табл. 1.

Вне зависимости от вида наполнителей, повышение их содержания в ПКМ способствует снижению горючести.

Пожароопасные свойства образцов композиций на основе полиэтилена среднего давления (ПЭСД) Marlex® HMN TR-935-HMN TR-935G изучали методом огневой трубы по ДСТУ EN ISO 4589-3:2018, кислородный индекс определяли по ДСТУ-Н Б EN 1991-1-2:2010, а механические свойства

исследовали по ДСТУ EN ISO 527-2:2018. Результаты исследований представлены в табл. 2.

Таблица 1. Влияние наполнителей на пожароопасные характеристики эпоксидных ПКМ

ПКМ	$t_{св},$ °С	КИ, % об.	$D_m, м^2/кг$	
			режим пиролиза	режим горения
Ненаполненный	440	18.6	1407	810
Наполненный синтетическим алюмосиликатом (цеолитом)	510	20.0	627	480
Наполненный $Al(OH)_3$	503	21.9	706	310
Наполненный $Mg(OH)_2$	487	22.0	660	320

Таблица 2. Показатели свойств изучаемых композиций

№ со- става	Концентрация синтетичес- кого алюмо- силиката, масс.%	Время до начала горения, с	Время самоза- тухания, с	Потеря массы при горении	Разрушаю- щее напря- жение при растяжении, $\sigma_p, МПа$	Относитель- ное удлинение при разрыве τ_p
1	0	Горит	-	-	29	870
2	10	198	18	26	30	137
3	15	240	7	8-10	28	130
4	20	280	7	7-8	29	125
5	25	405	6	6-7	28.5	110

Также исследования показали, что при введении в состав ПЭСД синтетического алюмосиликата время до начала горения увеличивается с возрастанием его содержания в полимере и составляет от 198 с до 405 с. При удалении образца из пламени горелки его горение прекращается через 6-18 с в зависимости от состава композиции. Причем, время самостоятельного горения снижается с увеличением содержания синтетического алюмосиликата. Между тем, у известных композиций на основе полиэтилена самозатухаемость достигается при высоком (до 25 %масс) содержании антипиренирующей смеси (хлорпарафин + триоксид сурьмы) [2]. Поэтому, по сравнению с существующими, изученные композиции на основе ПЭСД и синтетического алюмосиликата имеют повышенную самозатухаемость при отсутствии в композиции дорогостоящих и токсичных антипиренов. По своим физико-механическим показателям изученные композиции не уступают известным.

Проведенные исследования показали, что изученные композиции на основе ПЭСД и синтетического цеолита обладают самозатухаемостью и достаточно высокими физико-механическими характеристиками.

Проведенные исследования позволяют рекомендовать изученные эпоксидные ПКМ с содержанием неорганических наполнителей 40-70 %масс. для герметизации строительных конструкций и других изделий, работающих в условиях повышенных температур, а также в режиме, где показатели огнестойкости и нагревостойкости герметизирующего компаунда являются определяющими.

Предложенные композиции можно рекомендовать для применения в строительной, кабельной, приборостроительной и других отраслях промышленности.

ЛИТЕРАТУРА

1. Берлин Ал. Ал. Горение полимеров и полимерные материалы пониженной горючести. Соровский образовательный журнал. – 1996. – № 9. – С.57-63.
2. Михайлин Ю.А. Тепло-, термо- и огнестойкость полимерных материалов Санкт-Петербург: НОТ, 2011. 416 с.

УДК 355.587+620.187

МІКРОСКОПІЯ ПОВЕРХНІ ШИХТИ ФІЛЬТРА-ПОГЛИНАЧА

Борисова А.С., Кравченко В.І., Ліхньовський Р.В., к.х.н.,
Український науково-дослідний інститут цивільного захисту, Київ

До засобів очищення повітря у захисних спорудах цивільного захисту відносяться фільтри-поглиначі.

Очищення повітря відбувається за рахунок процесу адсорбції, теоретичні і прикладні основи якої викладено у [1, 2]. Адсорбція є основою захисної дії фільтра-поглинача. Більшість сучасних високотоксичних отруйних речовин в пароподібному і газоподібному стані поглинаються у фільтрі-поглиначі за рахунок процесу адсорбції. Очищення повітря проходить у шарі адсорбенту, імпрегнованого хімічними сполуками металів, триетилендіаміном.

В якості адсорбенту, яким заповнюють фільтр-поглинач, використовують активоване вугілля різного походження, а саме, вироблене з антрациту, торфу, плодкових кісточок, кокосу, горіхової шкаралупи.

Методи вивчення поверхні матеріалів широко застосовуються в науково-дослідних, навчальних, заводських лабораторіях [3]. Їх можна поділити на три групи – мікроскопічні, методи газопроникності, адсорбційні методи.

Найпростішими у застосуванні виявилися візуальні методи, зокрема визначення питомої поверхні шляхом вимірювання розміру частинок порошкоподібних матеріалів за допомогою світлового або електронного мікроскопа.

Мета роботи – дослідження поверхні адсорбентів методом скануючої електронної мікроскопії.

Скануючі електронні мікроскопи призначені для дослідження структури поверхні зразків об'єктів різного походження. Завдяки великій глибині різкості, скануючий мікроскоп дозволяє спостерігати тривимірне зображення досліджуваної поверхні. Підготовка зразків для вивчення у скануючому електронному мікроскопі є відносно простою [4]. Головним завданням є надання провідності поверхні зразка, що досягається шляхом іонного напилення важких інертних металів (золото, платина, срібло, паладій) в умовах неглибокого вакууму. Зразок наклеювали на спеціальний металевий предметний столик за допомогою струмопровідного клею торгової марки DOTE. Далі на зразок за допомогою спеціального пристрою (іонного напилювача) наносили метал. Досліджуваними зразками був різних видів адсорбент. На рис. 1 представлено

зображення шихти одержані на скануючому електронному мікроскопі JSM 6060 LA фірми JEOL.

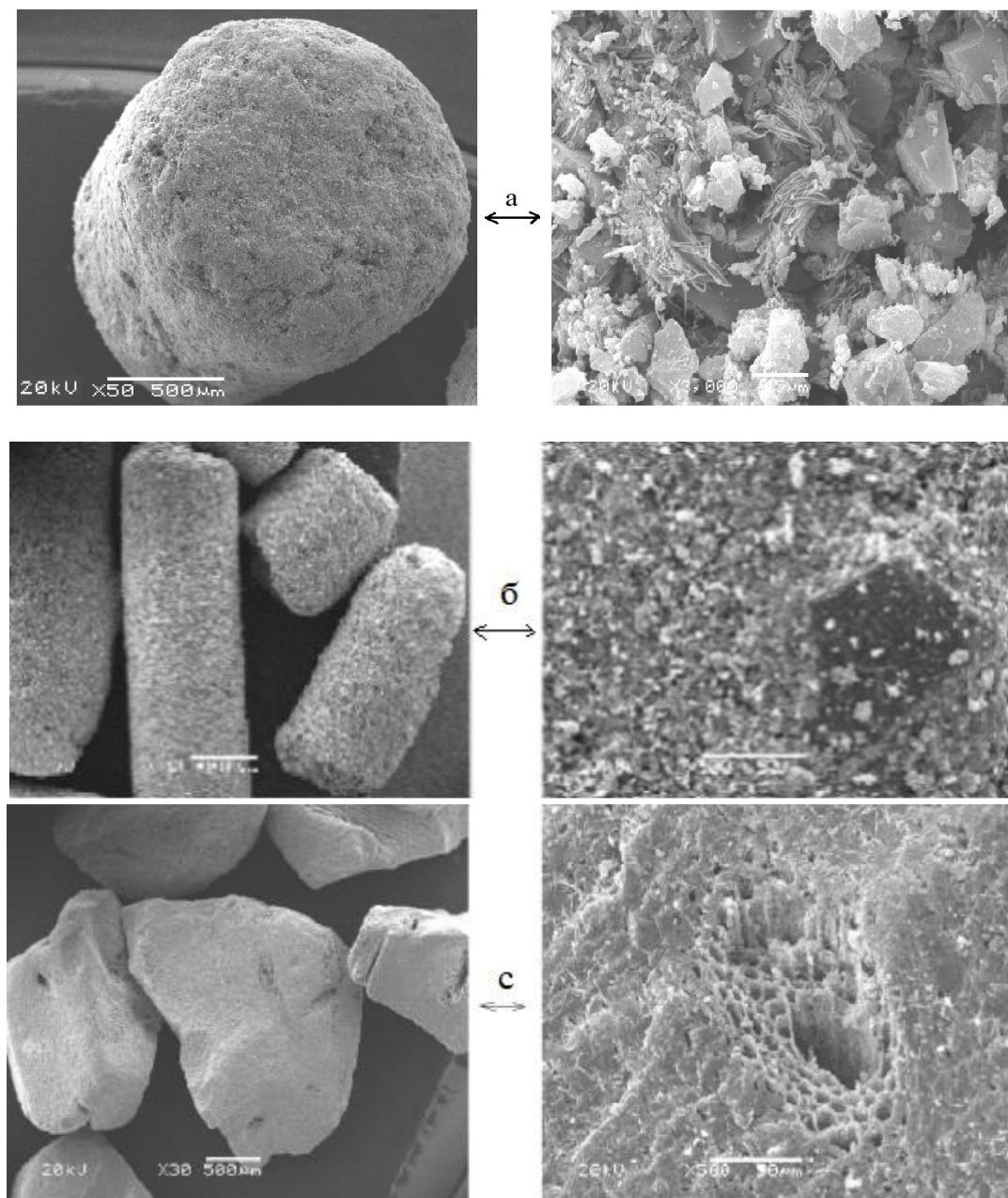


Рис. 1. Мікрофотографії гранул адсорбенту

Таким чином, методом скануючої електронної мікроскопії досліджено поверхню гранул шихти, неоднорідність поверхні, розмір та форму частинок активованого вугілля. На поверхні гранул спостерігаються впадини, щілини, виступи та отвори. Так, на рис. 1а, гранули мають форму циліндра та містять крім частинок активованого вугілля розміром до 10 мкм пучки волокон, доданих при формуванні. На рис. 1б гранули мають циліндричну форму, а їх поверхня сформована з частинок активованого вугілля та окремих включень, що досягають у розмірі до 50 мкм. Ці включення можуть бути в'язучим, що додають при одержанні гранул. На рис. 1с гранули мають неправильну форму з специфічними отворами ($d \geq 50$ мкм), щілинами до 2 мкм, що відіграють роль транспортних

каналів, які покращують дифузію в пори. Розміри, форма частинок, наявність отворів, щілин у гранулах можуть свідчити про різне походження активованого вугілля, наприклад, з дерева, антрациту, плодової кісточки. Шихта на рис. 1с прогнозовано має більшу поверхню від шихти з рис 1а, 1б, а наявність транспортних каналів свідчать про відмінні дифузійні характеристики.

ЛІТЕРАТУРА

1. Ветошкин А.Г. Теоретические основы защиты окружающей среды: учеб. пособ. Москва: Высшая школа, 2008. 397 с.
2. Кельцев Н.В. Основы адсорбционной техники: монография. Москва: Химия, 1984. 592 с.
3. Носенко А.А., Половнева С.И. Методы и устройства для измерения удельной поверхности дисперсных материалов. Известия вузов. Прикладная химия и биотехнология. 2017. № 2. Т 7. С. 113-121.
4. Patrick E. Handbook of Sample Preparation for Scanning Electron Microscopy and X-Ray Microanalysis. Cambridge: Springer, 2009. 329 с.

УДК 621.35: 614.8

ТЕХНОЛОГІЯ БЕЗПЕЧНОГО ГАЛЬВАНОХІМІЧНОГО ПРОЦЕСУ ФОРМУВАННЯ МІЦНИХ ПОКРИТТІВ ПОТРІЙНИМ СПЛАВОМ

Гапон Ю.К., к.т.н, Трегубов Д.Г., к.т.н., доцент, Гридньов М.В, курсант
Національний університет цивільного захисту України

Підвищення рівня безпеки в сучасній промисловості залишається важливою задачею, вирішення якої потребує індивідуальних підходів для різних видів виробництв. Високим рівнем небезпеки відзначається електрохімічна технологія обробки поверхні металевих деталей, зокрема процес катодного нанесення гальванічних покриттів. Поширена технологія електролітичного формування міцних покриттів хромом. Процес хромування проводять з електроліту (табл.1) в якому співвідношення компонентів по масі становить 100:1. При цьому, концентрація небезпечних речовин в приземному шарі атмосфери не повинно перевищувати гранично допустимих значень (ГДК).

Таблиця 1. ГДК речовин у повітрі та клас їх небезпеки

Компонент електроліту	Агрегатний стан	Клас небезпеки	ГДК в повітрі, мг/м ³		
			робоча зона	населенні пункти	
				максимальна разова	середня добова
CrO ₃	аерозоль	1	0,01	0,0015	0,0015
H ₂ SO ₄	аерозоль	2	1	0,3	0,1

Вихід за струмом покриття хромом на катоді становить 10–20%, інша частка струму витрачається на побічну реакцію виділення водню, що може призвести до утворення вибухонебезпечних сумішей. З огляду на можливість утворення вибухонебезпечних сумішей водню на електрохімічному виробництві, згідно зі стандартом НПАОП 28.0-1.34-14 [1] необхідно здійснювати постійний моніторинг газового середовища робочої зони з використанням газових сповіщувачів різного типу та можливістю продувки обладнання азотом .

Підвищена небезпека газоповітряної хмари, що утворюється, визначається широкими концентраційними межами поширення полум'я водню (4–75 %), найменшою енергією запалювання – 0,017 кДж, великою теплотою згоряння – 120800 кДж/кг та небезпекою детонації внаслідок дії електричної іскри на газоповітряну суміш [2].

Відповідно, залишається актуальною проблема підвищення безпеки систем з утворенням водню, що потребує пошуку нових заходів профілактики та попередження пожежо- і вибухонебезпеки, створення нових технологічних режимів та складів електролітів з меншою вибухопожежною небезпекою. Водночас необхідно вирішити питання збереження якості гальванічних покриттів, що утворюються, за параметрами фізико-хімічних та фізико-механічних властивостей.

Шляхами зменшення виходу за струмом водню є підбір електролітів та використання синергізму деяких металів з утворенням покриття у вигляді сплаву. Перспективним є формування не монопокриттів, а комплексних покриттів на основі сплавів, кластерна будова яких характеризується можливістю прояву синергетичного ефекту, що може дозволити отримувати міцне покриття з високим виходом за струмом сплаву та зменшеним інтенсивністю паралельної реакції виділення водню. Серед таких систем нами обрано для дослідження покриття на основі кобальту з додаванням тугоплавких металів.

Гальванічні сплави кобальту знайшли застосування в мікроелектроніці, машинобудуванні, ракетобудуванні, хімічній промисловості та природоохоронних технологіях. Введення до складу сплаву тугоплавких компонентів (вольфрам, молібден) дозволяє одержати каталітичні, корозійностійкі, магнітні та високоміцні матеріали. Нанесення таких сплавів здійснюється на металеві деталі обладнання, що працює в агресивних середовищах та за високих температур. Індивідуальні покриття вольфрамом і молібденом з водних розчинів отримати неможливо через низьку перенапругу виділення водню та їх схильність до катодної пасивації, але можна наносити співосадженням з металами підгрупи заліза (залізо, кобальт, нікель) у вигляді сплаву [3].

Умовою спільного катодного осадження кобальту з вольфрамом та молібденом є зближення потенціалів їх виділення за рахунок зміни активностей іонів цих металів та перенапруги. Роль металів підгрупи заліза, як співосаждувачів, полягає в тому, що вони є каталітично активними металами і на їхній поверхні виділяється велика кількість атомарного водню. Механізм передбачає, що частково відновлені тугоплавкі метали утворюють плівку оксиду, яка згодом сприяє відновленню оксоаніонів атомарним воднем до металевого стану.

Нами проведено дослідження щодо визначення та вдосконалення складу полілігандних електролітів і режимів електролізу, що дозволяє формувати міцне покриття з високим виходом за струмом. За результатами дослідження нами розроблено технологічну схему процесу осадження покриттів потрібним сплавом кобальт-молібден-вольфрам.

Технологічний процес синтезу сплаву Co-Mo-W включає в себе: механічну підготовку поверхні деталі, хімічне знежирення, хімічне травлення, приготування або коректировку електроліту, безпосередньо стадію електроосадження сплаву кобальт-молібден-вольфрам на чорні або кольорові метали, а також стадії промивки та сушки на різних етапах технологічного процесу. Комплексний режим процесу нанесення потрібного сплаву складається з двох одночасних впливів: стаціонарний струм (катодна густина струму $j = 2-8$

А/дм²), імпульсний уніполярний струм певної скважності ($j = 4\text{--}20$ А/дм²). Процес проводять при нагріванні ($t = 20\text{--}60$ °С) та постійному перемішуванні.

Вихід за струмом процесу нанесення покриттів сплавом Со-Мо-В досягає 78%. Тобто частку струму, яка витрачається не ефективно та йде на побічну реакцію утворення водню, який здатний утворювати вибухонебезпечні суміші в широкому діапазоні концентрацій, зменшено з 80–90 % до 22 %.

Розроблений режим гальванічного осадження потрібного сплаву дозволяє отримати якісні гальванічні покриття, що мають підвищену мікротвердість [3] та збільшити період досягнення моменту утворення вибухонебезпечних концентрацій сумішей водню у випадку його аварійного витікання у приміщення, а також ймовірність створення таких концентрацій. Водночас полегшується задача вентилявання апарату або приміщення.

ЛІТЕРАТУРА

1. НПАОП 28.0-1.34-14. Правила охорони праці під час електрохімічної обробки металів (Чинний від 2014-05-06). К.: Мінюст. України, 2014. 20 с.
2. Тарахно О.В., Жернокльов К.В., Трегубов Д.Г. та ін. Теорія розвитку та припинення горіння: практикум. Х.: НУЦЗУ, 2010. 309 с.
3. Sakhnenko M.D., Ermolenko I.Y., Hapon Y.K., Kozyar M.O. Design, synthesis, and diagnostics of functional galvanic coatings made of multicomponent alloys. *Materials Science*. 2017. Т.52 (5). Р. 680–686.

УДК 691.87

ФІЗИКО-МЕХАНІЧНІ ВЛАСТИВОСТІ КОМПОЗИТІВ НА ОСНОВІ ВТОРИННОГО ПОЛІПРОПІЛЕНУ ТА ДИСПЕРСНИХ РОСЛИННИХ ВІДХОДІВ

Данченко Ю.М., д. т. н., доцент, Карєв А.І., Барабаш О.С., к. т. н.,
Обіженко Т.М., к. т. н., доцент, Лебедев В.В., к. т. н., доцент
Харківський національний університет будівництва та архітектури
Національний технічний університет «Харківський політехнічний інститут»

В Україні, де знаходиться значна частка світових родючих земель, вирощується і переробляється низка різноманітних сільськогосподарських рослин: соняшник, гречка, овес, пшениця, рапс, кукурудза та ін. При цьому утворюється велика кількість рослинних відходів, які потребують утилізації. Зберігання рослинних відходів сільськогосподарського виробництва пов'язано з використанням великих земельних ділянок і тому є важливою екологічною та економічною проблемою. Останнім часом набуло популярності використання дисперсних рослинних відходів для створення «зелених» композиційних матеріалів. Серед них дисперсні продукти переробки багатотоннажних зернових культур: лушпиння рису, соняшника, гречки, вівса, пшениці. Продукти та відходи переробки деяких рослинних культур: лляне волокно, стебла бавовни і соняшника. Відходи деревообробки: борошно хвої, пальмове і ананасове листя. Найбільш ефективним та доцільним вважається додавання рослинних целюлозовмісних відходів у композиційні матеріали на основі первинних та вторинних поліолефінів.

Для створення композитів в якості полімерної матриці був обраний вторинний поліпропілен (ПП). Для наповнення використовувались дисперсні рослинні відходи: гречане лушпиння (ГЛ) і вівсяне лушпиння (ВЛ). Для порівняння властивостей обрані деревне борошно (ДБ) і борошно хвої (БХ). Рослинні відходи подрібнювались за допомогою млина та висушувались в однакових умовах у сушильній шафі при температурі 105 °С до постійної маси. Виробництво композитів здійснювалось на лабораторному одношнековому лабораторному екструдері при температурі 170–210 °С та швидкості обертання шнека 30–70 оборотів за хвилину. Для досліджень готувались композиції з масовим вмістом дисперсних наповнювачів 40, 60 та 80 %.

За результатами випробувань водостійкості наповнених композицій встановлено, що при додаванні наповнювачів стійкість вторинного поліпропілену до води у всіх випадках зменшується. Різкий зріст приросту маси зразків у воді спостерігається в діапазоні вмісту наповнювачів до 40%. Збільшення вмісту наповнювачів від 40 до 80% на водостійкість композитів практично не впливає. Так, для зразків, в яких міститься 40% наповнювача, в порівнянні з ненаповненим поліпропіленом, величина водопоглинання зростає: для ПП/ГЛ у 18, ПП/ВЛ у 34, ПП/БХ у 36 та ПП/ДБ у 42 рази. Таким чином, стійкість зразків до води зростає у ряду: ПП/ДБ < ПП/БХ < ПП/ВЛ < ПП/ГЛ. Встановлено, що найкращими характеристиками відрізняється композит з вторинного поліпропілену та гречаного лушпиння, а найгіршими – композит з деревним борошном.

За результатами дослідження стираності композитів встановлено, що додавання дисперсних рослинних відходів сприяє як суттєвому погіршенню, так і покращенню цієї характеристики. Ефект наповнення, очевидно, в значній мірі залежить від природи наповнювача (розміру і форми частинок, хімічного складу, природи поверхні частинок, процесів на міжфазній границі та ін.). В цілому, для всіх зразків композитів, при збільшенні концентрації наповнювачів стираність зростає, тобто зменшується стійкість композитів до механічних навантажень. Виключенням є композит, наповнений гречаним лушпинням. При додаванні ГЛ 40–60% значення стираності композитів зменшуються на 9–14%. Збільшення вмісту ГЛ до 80% практично не впливає на значення стираності композиту в порівнянні з чистим полімером. Додавання інших наповнювачів сприяє збільшенню стираності композитів. Так, при вмісті наповнювачів 60% стираність в порівнянні з чистим поліпропіленом зростає: для ПП/БХ на 45%, ПП/ВЛ на 56% та ПП/ДБ на 64%. Таким чином, здатність протистояти механічній дії зразків наповненого вторинного поліпропілену зростає у ряду: ПП/ВЛ < ПП/ДБ < ПП/БХ < ПП/ГЛ. Встановлено, що найкращими характеристиками відрізняється композит з вторинного поліпропілену та гречаного лушпиння, а найгіршими – композит з вівсяним лушпинням.

Результати дослідження ударної в'язкості та міцності на вигин зразків свідчать про те, що закономірності впливу концентрації наповнювачів на ці характеристики носять екстремальний характер. Найкращими показниками характеризуються композити з вмістом гречаного борошна 60%: ударна в'язкість 34 кДж/м² та міцність на вигин 45 МПа. Загалом, ударна в'язкість та міцність на вигин зразків з 60% наповнювачів зростають у ряду: ПП/БХ < ПП/ДБ < ПП/ВЛ < ПП/ГЛ. Встановлено, що найкращими характеристиками ударної в'язкості та міцності на вигин відрізняються композити з вторинного поліпропілену і гречаного та вівсяного лушпиння. Найгіршими показниками характеризується композит з борошном хвої.

Знайдені закономірності дають підстави стверджувати, що такі характеристики, як водопоглинання, ударна в'язкість та міцність на вигин, очевидно, відображають структуру наповненого композиту та залежать від густини сітки фізичних та фізико-хімічних зав'язків, які утворюються на поверхні поділу фаз між наповнювачем і полімером. Відповідно, ці характеристики залежать від поверхневих властивостей частинок наповнювачів. Поверхневі властивості використовуваних наповнювачів раніше були досліджені у роботах [1, 2]. Як було встановлено, концентрація поверхневих функціональних груп та питома поверхня частинок наповнювачів зменшуються у ряду ДБ>БХ>ВЛ>ГЛ. Кислотність поверхні частинок наповнювачів зменшується у ряду ДБ>БХ>ГЛ>ВЛ. Співставлення цієї інформації з отриманими результатами дозволяє зробити висновок, що для одержання композитів з найкращими фізико-механічними характеристиками необхідно добирати наповнювачі з невеликими величинами питомої поверхні та поверхневої концентрації функціональних груп. При цьому кислотно-основна характеристика поверхні повинна бути ближче до нейтральної. Очевидно, це забезпечує утворення більш рівномірної структури наповненого композиту з меншими внутрішніми напруженнями.

ЛІТЕРАТУРА

1. Yu. Danchenko, V. Andronov, A. Kariev, V. Lebedev, E. Rybka, R. Meleshchenko, D. Yavorska. Research into surface properties of dispersive fillers based on plant raw materials. East.-Europ. J. of Enterp. Tech.. 2017. № 5. 12(89). С. 20–26.
2. Yu. Danchenko, A. Kariev, V. Andronov, A. Cherkashina, V. Lebedev, T. Shkolnikova, O. Burlutskyi, A. Kosse, Yu. Lutsenko, D. Yavors'ka. Research of chemical nature and surface properties of plant disperse fillers. East.-Europ. J. of Enterp. Tech. 2020. № 6. 1(103). С. 32–41.

УДК 614.8

ИССЛЕДОВАНИЕ ИЗОЛИРУЮЩИХ И ОХЛАЖДАЮЩИХ СВОЙСТВ МАТЕРИАЛА НА ОСНОВЕ ДРОБЛЕНОГО ПЕНОСТЕКЛА И ОПРЕДЕЛЕНИЕ ЕГО ОГNETУШАЩИХ ХАРАКТЕРИСТИК ПО ОТНОШЕНИЮ К СПИРТАМ

Киреев А.А., д.т.н., доцент, проф., Трегубов Д.Г., к.т.н, доцент, доцент,
Савельев Д.И., преподаватель, Сафронов С.О., доцент
Национальный университет гражданской защиты Украины

Целью работы является изучение характеристик двухслойного охлаждающе-изолирующего материала, предназначенного для тушения спиртов. Основными компонентами данного плавучего материала являются пеностекло (ПС) и гель; основными параметрами – плавучесть и обобщенная огнетушащая способность [1].

Изолирующая способность данного материала зависит от толщины слоя ПС и коэффициента замедления испарения слоев геля паров данной жидкости.

Масса погруженного в слой жидкости ПС определяет его охлаждающую способность; для смоченного ПС она в 4,5–5.5 раза больше, чем для сухого.

На основании изолирующей и охлаждающей способности ПС формируется его обобщенная огнетушащая способность, которая проявляется в толщине огнетушащего слоя ПС.

Таблица 1. Плавучесть дроблённого сухого ($P_{\text{сух}}$) и смоченного $P_{\text{смоч}}$ пеностекла в спиртах с разной плотностью (ρ) для температуры 20°C

Спирт	$P_{\text{сух}}$	$P_{\text{смоч}}$
Метанол	0,47	0,45
Этанол	0,47	0,44
Пропанол-2	0,46	0,45
Бутанол-1	0,48	0,46
Пентанол-1	0,48	0,44
Гептанол-1	0,49	0,45
Октанол-1	0,49	0,46
Этиленгликоль	0,66	0,62

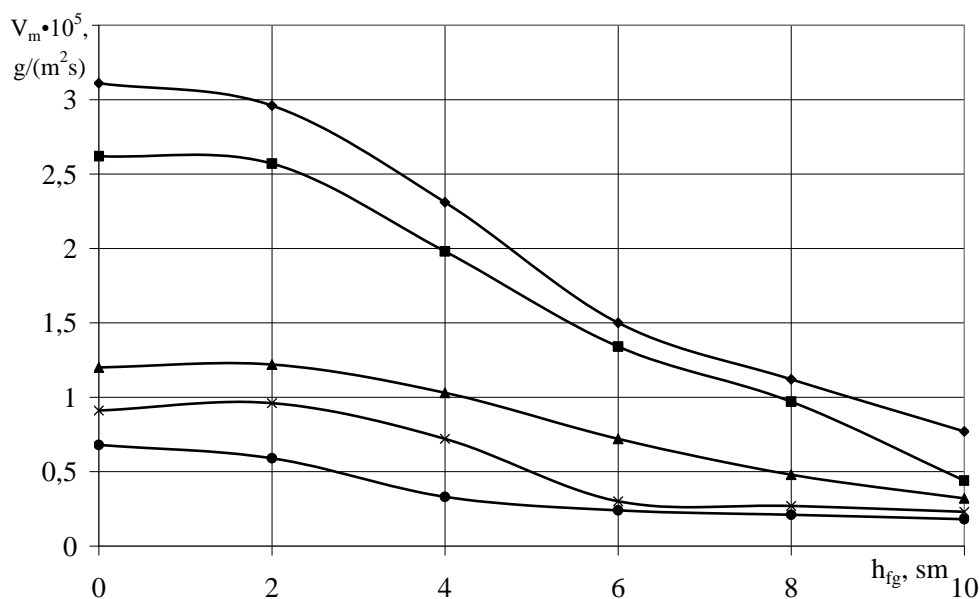


Рис. 1. Зависимость массовой скорости испарения спиртов (v) от толщины слоя сухого ПС (h): ♦ - метанол, ■ – этанол,▲ – пропанол-2, ж – бутанол, ● - пентанол - 1

Таблица 2. Значения коэффициентов замедления испарения гелевого слоя

этанол	пропанол-2	бутанол-1	пентанол-1
2,4	2,5	2,8	4,8

Таблица 3. Экспериментальные данные по снижению температуры октанола-1 в результате засыпания сухого смоченного пеностекла

Температура октанола-1, $^\circ\text{C}$	80	100	120	140
Сухое пеностекло, $^\circ\text{C}$	4,0	4,8	6,3	8,2
Сухое пеностекло + гель	4,0	4,9	6,5	8,4
Смоченное пеностекло, $^\circ\text{C}$	18,2	23,1	31,8	47,4
Смоченное пеностекло + гель, $^\circ\text{C}$	18,6	23,5	32,3	47,8

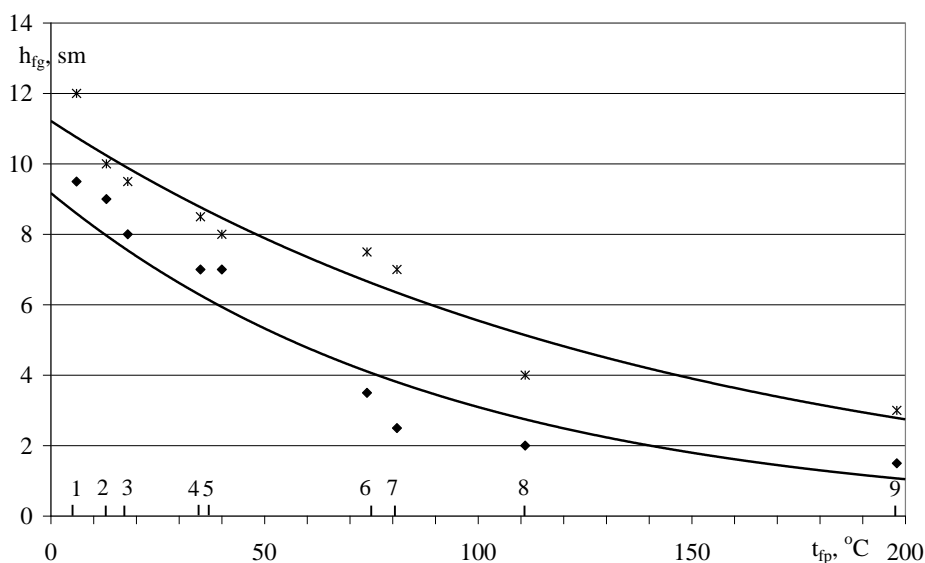


Рис. 2. Зависимости толщины слоя сухого «ж» h_1 и смоченного «♦» h_2 ПС, необходимого для тушения спиртов, от их температуры вспышки ж – сухое ПС; ♦ - смоченное ПС; 1) – метанол, 2) – этанол, 3) пропанол-2, 4) бутанол-1, 5) пентанол-1, 6) гептанол-1, 7) октанол-1, 8) этиленгликоль, 9) глицерин.

Таким образом, нами рассмотрены четыре вида охлаждающе-изолирующих огнетушащих материалов: сухое и смоченное пеностекло, а также бинарные материалы «сухое ПС+гель» и «смоченное ПС+гель». Установлено, что слой ПС толщиной 10 см приводит к уменьшению скорости испарения спиртов в 4–6 раз, а слой геля толщиной 0,13 мм – 2–5 раз. Такая закономерность позволяет достигнуть тушения горящих спиртов. Показано, что слой смоченного ПС, необходимый для тушения, на (1,5–3) см меньше, чем слой сухого ПС. Нанесение дополнительного слоя геля с удельным поверхностным расходом (0,1–0,2) г/см² позволяет потушить спирты на (1–1,5) см меньшими слоем ПС по сравнению с тушением сухим и смоченным ПС без нанесения слоя геля.

ЛИТЕРАТУРА

1. Киреев А.А., Трегубов Д.Г., Савченко А.В., Васильченко А.В. Экспериментальное исследование влияния толщины слоя гранулированного пеностекла на горение спиртов // Проблемы пожарной безопасности. – 2019. – Вып. 46. – С. 71-79.

УДК 355.587+544.723

ЧАС ЗАХИСНОЇ ДІЇ ФІЛЬТРА-ПОГЛИНАЧА. АДСОРБЦІЙНИЙ АСПЕКТ

Коваленко В.В., к.т.н, с.н.с., Плюта І.М., Ліхнівський Р.В., к.х.н.,
Український науково-дослідний інститут цивільного захисту, Київ

До засобів очищення повітря від шкідливих домішок у захисних спорудах цивільного захисту відносяться фільтри-поглиначі.

Технічна вимога за якою визначають функціональну придатність фільтра-поглинача – це час захисної дії [1]. Документ не містить оцінки відповідності цій вимозі. Функціональну придатність фільтра-поглинача встановлюють шляхом визначення поглинальної здатності адсорбенту за методами згідно з [2, 3].

Мета роботи – короткий виклад механізму захисної дії фільтра-поглинача.

Очищення повітря відбувається за рахунок процесу адсорбції, теоретичні і прикладні основи якої викладено у [4, 5]. Вихідні умови – концентрація домішки ($C_{\text{домішки}}$) в адсорбенті дорівнює нулю, а концентрація у вхідному потоці постійна. Поглинання шкідливої домішки з потоку повітря представлено на рис.1.

На відрізку $0A$ (рис.1, а) відбувається повне поглинання шкідливої домішки з концентрацією C_0 адсорбентом. У т. A в момент часу $t_{\text{пр}}$ фіксується “проскок” домішки крізь шар адсорбенту. На відрізку AB поглинання домішки адсорбентом поступово зменшується, при цьому $C_{\text{домішки}}$ за шаром адсорбенту зростає, досягаючи максимальної рівноважної концентрації у т. B . На відрізку BF поглинання не відбувається, а $C_{\text{домішки}}$ перед і за шаром адсорбенту майже однакові. Процес на відрізку $0A$, який протікає при постійному значенні ступеня поглинання речовини протягом визначеного часу є часом захисної дії шару адсорбенту.

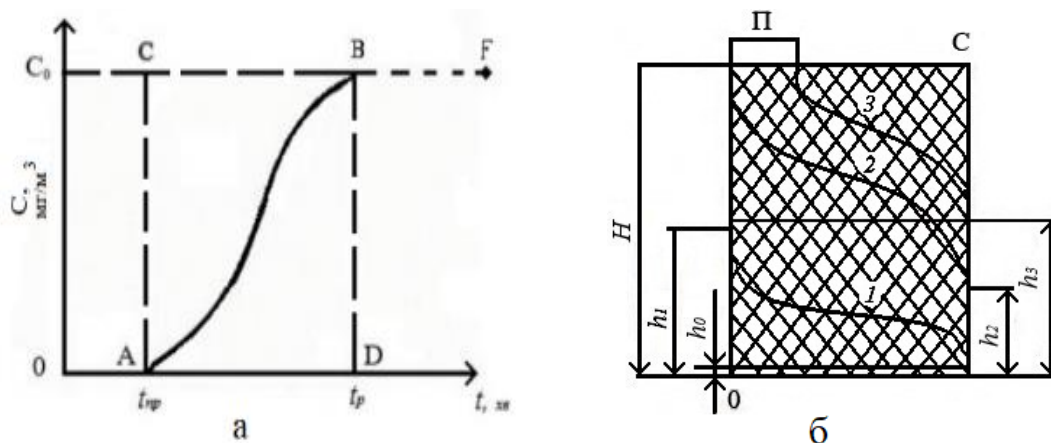


Рис. 1. Крива процесу адсорбції (а) та модель “адсорбційної хвилі” (б)

Зміна $C_{\text{домішки}}$ у фазах повітря-адсорбент проходить наступним чином. При проходженні потоку повітря крізь шар адсорбенту (рис. 1, б) в очищенні бере участь лише нижній шар висотою h_0 , який швидко насичується домішкою до стану близького до рівноважного. В нижньому шарі, $C_{\text{домішки}}$ зі значенням C_0 знижується до нуля. Вміст домішки в елементарному об’ємі нижнього шару зростає. Порція повітря послідовно контактує з наступними по ходу елементарними об’ємами, проходячи увесь шар адсорбенту. При цьому концентрація $C_{\text{домішки}}$ поступово знижується, наближаючись до нуля.

У кожному наступному шарі, починаючи від нижнього, $C_{\text{домішки}}$ нижча ніж в попередньому, оскільки насичення адсорбенту проходить до встановлення рівноваги з газовою фазою. Після проходження першої порції газу, навіть у нижньому шарі концентрація адсорбату рівноважна не вихідній, а більш низькій концентрації адсорбтиву, що встановилась після розподілу його між газом-носієм і адсорбентом. У міру проходження повітря крізь наступні шари адсорбенту, $C_{\text{домішки}}$ знижується згідно з певним законом (крива 1) і на висоті h_1 стає рівною нулю. Далі крізь шар чистого адсорбенту висотою $(H-h_1)$ фільтрується чисте повітря.

Через певний час хвиля насичення адсорбенту доходить до висоти h_2 , а повітря повністю очищається від домішки на висоті H , тобто на виході із шару адсорбенту (крива 2). Процес адсорбції припиняють, коли $C_{\text{домішки}}$ у повітрі на виході з шару досягне заданої величини “проскоку” Π (крива 3). Адсорбент відправляють на регенерацію коли хвиля насичення досягає висоти h_3 . Розподіл концентрації у кожній фазі по висоті адсорбційного шару в певний момент часу називають фронтом сорбції. Від початку формування фронту у шарі адсорбенту виділяють три зони – h_0 , h_1 , $(H - h_1)$, що відповідають повністю відпрацьованому шару адсорбенту, працюючому та тимчасово не задіяному у роботі відповідно.

Швидкість руху фронту сорбції (U) визначають за рівнянням:

$$U = WC_0 / a_p \quad (1)$$

де W – швидкість газового потоку, см/с; C_0 – концентрація адсорбтиву, моль/см³ повітря; a_p – рівноважна адсорбційна властивість, моль/см³ адсорбенту.

Час захисної дії шару адсорбенту визначають за рівнянням Шилова:

$$\tau = k (H - h) \quad (2)$$

де k – коефіцієнт захисної дії шару, який показує час повної затримки адсорбтиву шаром адсорбенту висотою 1 см в умовах стаціонарного режиму. Коефіцієнт (k) – обернена величина до (U):

$$k = 1/U \quad (3)$$

$h = (H - h_0)$ – загальна висота шару адсорбента та висота невикористаної ємності шару відповідно.

Таким чином, наведені теоретичні аспекти відображають сутність захисної дії фільтра-поглинача. Викладені положення можуть стати теоретичним підґрунтям у розробленні методів її дослідження та обґрунтуванні процесів, що відбуваються при очищенні повітря у захисних спорудах цивільного захисту.

ЛІТЕРАТУРА

1. СОУ МНС 75.2-00013528-004:2010. Безпека у надзвичайних ситуаціях. Засоби очищення повітря захисних споруд цивільного захисту (цивільної оборони). Класифікація й загальні технічні вимоги. [Чинний від 2010-12-27]. Київ: Міністерство надзвичайних ситуацій України, 2010. 8 с. (Стандарт МНС України)
2. Стандарт Ізраїлю 4570 частина 3 Системи вентиляції та фільтрації повітря у бомбосховищах (захисних спорудах): фільтри. Тель-Авів: Інститут стандартів Ізраїлю, 2009. 30 с.
3. MIL-DTL-32101 Detail specification carbon, activated, impregnated, copper – silver – zinc – molybdenum – triethylenediamine (ASZM–TEDA). The U.S. Army Edgewood Chemical Biological Center, 2002. 14 с.
4. Ветошкин А.Г. Теоретические основы защиты окружающей среды: учеб. пособ. Москва: Высшая школа, 2008. 397 с.
5. Кельцев Н.В. Основы адсорбционной техники: монография. Москва: Химия, 1984. 592 с.

УДК 355.587+ 544.023.57

ВИЗНАЧЕННЯ ПИТОМОЇ ПЛОЩІ ПОВЕРХНІ ШИХТИ ФІЛЬТРА-ПОГЛИНАЧА

Ліхнівський Р.В., к.х.н., Слущка О.М., к.т.н., Калиненко Л.В.
Український науково-дослідний інститут цивільного захисту, м. Київ.

Очищення повітря у захисних спорудах цивільного захисту відбувається за допомогою фільтро-вентиляційних установок до складу яких входять фільтри-поглиначі. Шкідливі домішки з повітря поглинаються шаром адсорбенту, імпрегнованого хімічними сполуками металів, триетилендіаміном, яким заповнені фільтри-поглиначі.

Адсорбентом для фільтра-поглиначя слугує активоване вугілля різного походження, зокрема, вироблене з антрациту, торфу, плодкових кісточок, кокосу, горіхової шкаралупи. Захисна дія фільтра-поглиначя ґрунтується на явищі адсорбції [1, 2] і залежить від капілярно-пористої структури матеріалу, яка визначає його питому поверхню. Методи вивчення питомої поверхні матеріалів висвітлено у роботі [3]. Адсорбційні методи дозволяють виміряти повну поверхню. Широке застосування знайшов метод газової фізичної адсорбції – низькотемпературна адсорбція азоту (метод Брунаера, Еммета, Теллера або БЕТ [4]). Цей метод у порівнянні з іншими методами газової адсорбції добре обґрунтований як в теоретичному, так і в експериментальному відношенні, і дозволяє вимірювати поверхню в діапазоні від 0,1 до 2000 м²/г.

Мета роботи – визначення питомої площі поверхні адсорбенту методом БЕТ.

Метод БЕТ також використовується для визначення об'єму пор та їх розподілу за розмірами. Для визначення цих параметрів проводять реєстрацію рівноважної ізотерми адсорбції–десорбції азоту на поверхні досліджуваного матеріалу за температури рідкого азоту (77К). З отриманої ізотерми, із застосуванням теоретичних моделей, визначають текстурні характеристики досліджуваної поверхні [5].

Досліджуваними зразками був різних видів адсорбент (шихта), яким заповнюють фільтри-поглиначі. На рисунку 1 представлено ізотерми адсорбції.

Ізотерма Ленгмюра (Тип I, рис. 1, а), яка за формою випукла відносно осі P/P_0 , а кількість адсорбату наближається до гранично можливого за умови зростання P/P_0 до 1. Такого типу ізотерми притаманні, в основному, зразкам мікропористих матеріалів з відносно невеликою зовнішньою поверхнею (наприклад, активоване вугілля і молекулярні сита – цеоліти). Гранична кількість адсорбату залежить більше від доступного об'єму мікропор, ніж від площі внутрішньої поверхні.

Ізотерми низькотемпературної адсорбції азоту були отримані об'ємним методом за допомогою приладу «Sorptometr Kelvin-1042» (Costech Microanalytical) за температури кипіння рідкого азоту. Прилад дозволяє вивчати адсорбенти з низькими значеннями питомої поверхні, керується програмним забезпеченням для проведення дослідження, а також для розрахунків з використанням різних моделей адсорбційних процесів та обрахунку ізотерм за методом BGN. [6]. Сорбенти попередньо дегазувались у потоці гелію за температури 100 °С протягом години. Об'єм адсорбованого газу N₂ визначався в момент встановлення квазірівноваги в потоці газу-носія He, що контролювалась детектором по

теплопровідності. Одержані результати визначення питомої площі поверхні шихти зведені у таблицю 1.

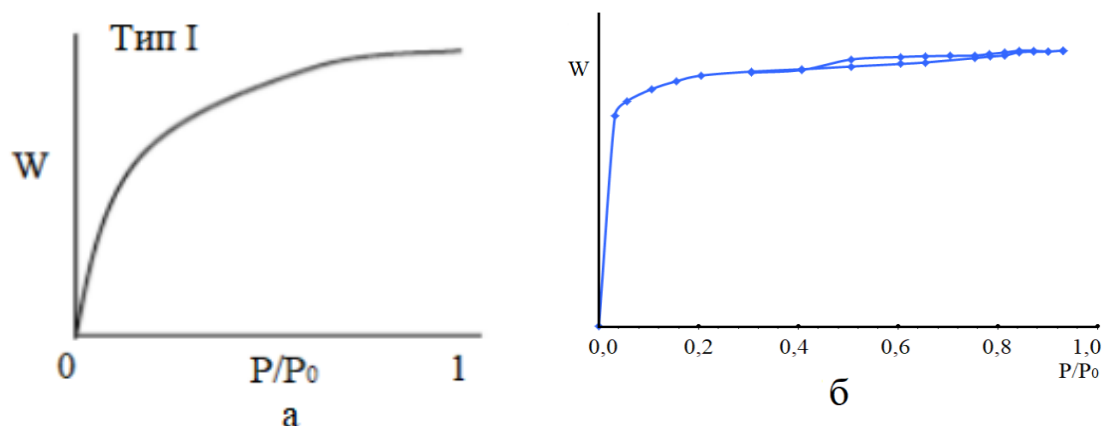


Рис. 1. Ізотерми адсорбції: а) теоретична модель; б) типова для досліджуваних зразків. P/P_0 – відношення тиску в системі до тиску конденсації, W – кількість адсорбата.

Таблиця 1. Питома площа поверхні шихти за методом BET

Характеристика	Зразок 1 рис. 1, а [2]	Зразок 2 рис. 1, б [2]	Зразок 3 рис. 1, с [2]
Маса зразка, г	0,0587	0,0454	0,0677
Площа поверхні за BET, м ² /г	351, 576	182,53	675,00
Об'єм мікропор, м ³ /г	168,82	79,20	236,34

Одержані дані свідчать, що зразок 3 має найбільшу питому площу поверхні і мікропористість. Таким чином фільтр-поглинач, який заповнений зразком 3, буде мати найбільший час захисної дії, а зі зразком 2 – більший за фільтр-поглинач зі зразком 1. Це твердження справедливе за однакових умов випробувань однієї і тієї ж шкідливої домішки та однакового вмісту імпрегнантів у шихті фільтра-поглинача.

ЛІТЕРАТУРА

1. Коваленко В.В., Плюта І.М., Ліхнівський Р.В. Час захисної дії фільтра-поглинача. Адсорбційний аспект. Матеріали Міжнародної науково-технічної конференції «Problems of Emergency Situations». Харків: НУЦЗУ. 2020.
2. Борисова А.С., Кравченко В.І., Ліхнівський Р.В. Мікроскопія поверхні шихти фільтра-поглинача. Матеріали Міжнародної науково-технічної конференції «Problems of Emergency Situations». Харків: НУЦЗУ. 2020.
3. Носенко А.А., Половнева С.И. Методы и устройства для измерения удельной поверхности дисперсных материалов. Известия вузов. Прикладная химия и биотехнология. 2017. № 2. Т 7. С. 113-121.
4. ДСТУ ISO 9277:2015 Визначення питомої площі поверхні твердих часток за допомогою адсорбції газу. Метод Брунауера, Еммета і Теллера (метод BET) (ISO 9277:2010, IDT). [Чинний від 2016-07-01]. Київ, 2016. 22 с.

5. Rouquerol F., Rouquerol J., Sing K. Adsorption by powders and porous solids. Principles, methodology and application. Academic Press. 1999, 467 p.

6. Barrett E. P., Joyner L. G., Halenda P. P. The determination of pore volume and area distributions in porous substances. I. Computations from nitrogen isotherms. J. Am. Chem. Soc. 1951. Vol. 73. P. 373 – 380.

УДК 621.35

ЭЛЕКТРОХИМИЧЕСКИЙ СИНТЕЗ МЕЛКОДИСПЕРСНОГО ПОРОШКА ВОЛЬФРАМА ДЛЯ МОДИФИКАЦИИ АРАМИДНОГО МАТЕРИАЛА

Османова М.П., аспирант, Тульский Г.Г., д.т.н., профессор,
Ляшок Л.В., к.т.н., профессор, Шкрябин Е.В., студент
Национальный технический университет «Харьковский политехнический
институт»

Васильченко А.В., к.т.н., доцент
Национальный университет гражданской защиты Украины
Skatkov Leonid
Ben Gurion University of Negev, Beer Sheva, Israel

В настоящее время кевлар или арамидная ткань стали привычным компонентом одежды и экипировки людей, чья жизнь постоянно подвергается опасности: военных, космонавтов и исследователей, спортсменов и пожарных. Кевларовые волокна используют везде, где требуется повышенная прочность, начиная от автомобильных шин и корпусов яхт и заканчивая бронезилями и защитными касками. Область их применения постоянно расширяется, а технология получения – совершенствуется.

Кроме высокой прочности, кевлар обладает множеством других уникальных свойств, а именно: при контакте с огнем и высокими температурами это волокно не горит, не дымится и не плавится; кевлар не токсичен и не взрывоопасен; температура его терморазложения составляет 430-450 °С; прочность арамидных волокон начинает постепенно снижаться при нагреве более 150 °С; при замерзании кевлар становится только прочнее, он способен выдерживать криогенные температуры (до 20 К), а также материал является электроизолятором.

Ткань из кевлара отличается мягкостью, гигроскопичностью и способностью к воздухообмену, и вполне комфортна при использовании. Правда, это не относится к одежде, предназначенной для работы в условиях открытого огня и высоких температур. Для повышения термостойкости кевлар покрывают алюминием. Материал из такого волокна надежно защищает от мощного теплового излучения, контакта с раскаленными до 500 °С поверхностями, а также от брызг раскаленного металла.

Ткани из арамидных волокон, помимо своих баллистических и теплозащитных свойств, обладают ещё одной полезной особенностью – за счёт технологии производства они могут быть насыщены дополнительными веществами и материалами, резко расширяющими их сферу применения. К примеру, компанией Teijin, одним из крупнейших производителей и исследователей в этой сфере, ведутся успешные работы по внедрению технологии производства ткани из арамидного волокна, насыщенного вольфрамом.

Цель работы состояла в разработке метода электрохимического восстановления вольфрама в виде мелкодисперсного порошка из хлоридно-фторидных расплавов и определении факторов, влияющих на его дисперсность, а также разработке способа создания композитного материала – ткани из арамидного волокна, насыщенного вольфрамом.

Для получения вольфрама и его соединений в виде порошка различного гранулометрического состава широкие перспективы открываются при использовании электрохимических технологий, в частности высокотемпературного электрохимического синтеза в солевых расплавах.

В качестве расплава была использована эвтектическая смесь NaCl–KCl–CsBr (состава, масс. %: KCl – 19,5; NaCl – 12,5; CsBr – 68,0) с различным содержанием фторида натрия (до 10 масс. %).

Вольфрам вводили в виде WO₃ до 15,0 масс. %. Визуальная оценка показала полное его растворение в расплаве при t = 600...700 °C.

В качестве исследуемых образцов использовали псевдосплавы вольфрама карбидного типа ВК – 6 (WC – 94 масс. %, Co – 6 масс. %). Электрохимическое выщелачивание проводили в кислом растворе с получением товарного продукта WO₃.

Форма ввода вольфрама принципиально не влияла на химическое и электрохимическое поведение системы. В процессе электровосстановления фтороксидных комплексов вольфрама в эвтектическом расплаве KCl–NaCl–NaF–CsCl замедленной стадией является стадия переноса заряда [1, 2].

Рентгенофазный анализ полученных порошков при потенциостатическом электролизе показал, что осадок состоит из металлического вольфрама [3].

Изучение структуры осадков при электролизе расплава с высоким содержанием WO₂F₄²⁻ показало, что вольфрам выделяется в виде высокодисперсного порошка.

Установлено, что при электролизе расплава с высоким содержанием WO₂F₄²⁻ вольфрам выделяется в виде высокодисперсного порошка, а при выделении вольфрама из расплава с высоким содержанием WOF₆²⁻ наблюдается осаждение хорошо сцепленных сплошных слоев. Получению мелкодисперсных порошков вольфрама способствуют следующие факторы: увеличение температуры; использование импульсных режимов и повышенной плотности тока, особенно в начальный период.

Для внедрения полученного порошка вольфрама в арамидную ткань ее нагревали в муфеле до температуры плавления, добавляли заданное количество порошка. После остывания наблюдали хорошее сцепление порошка с тканью.

Предложенный сравнительно недорогой и производительный способ позволяет получать порошки вольфрама из различных отходов промышленности, и металлургии. Обладая достаточной простотой и эффективностью, способ позволяет получать высокочистые мелкодисперсные порошковые металлы для создания высокотехнологичных материалов, таких как арамидные ткани, насыщенные вольфрамом, с повышенными огнезащитными свойствами.

ЛИТЕРАТУРА:

1. Коровин С.С., Дробот Д.В., Федоров П.И. Редкие и рассеянные элементы. Химия и технология: учебник для вузов. Москва: МИСИС, 1999. 461 с.
2. Байрачний Б.І. Ляшок Л.В. Рідкісні розсіяні і благородні елементи. Технологія виробництва та використання: підручник. Харків: НТУ «ХП», 2007. 288 с.

3. Тульский Г.Г. Ляшок Л.В., Османова М.П., Колупаев И.Н. Электрохимическое получение порошка вольфрама из отходов вольфрамсодержащих сплавов. Порошковая металлургия. – 2019. – № 9/10. – С.3–9.

4. Тульський Г.Г. Ляшок Л.В., Османова М.П. Перероблення техногенних відходів псевдосплаву. Энерготехнологии и ресурсосбережение. – 2018. – № 3. – С. 23–28.

УДК 504.055:331.464.2

ДОСЛІДЖЕННЯ ШЛЯХІВ ПІДВИЩЕННЯ ЕФЕКТИВНОСТІ ЗАХОДІВ РАДІАЦІЙНОГО ЗАХИСТУ ПРИ ЕКСПЛУАТАЦІЇ АТОМНИХ ЕЛЕКТРОСТАНЦІЙ

Попов І.І., доцент каф, к.т.н., доцент; Толкунов І.О., нач. каф., к.т. н., доцент;
Семененко І.О., курсант,
Національний університет цивільного захисту України

Атомна електростанція (АЕС) в нормальному режимі роботи, з одного боку, є об'єктом з безпечним джерелом радіоактивного випромінювання, а з іншого боку – об'єктом з підвищеним ризиком експлуатації і стає дуже небезпечним джерелом радіації при аваріях (руйнуваннях) ядерних енергоблоків. Міжнародні вимоги до рівня радіаційної безпеки АЕС постійно зростають [1].

Невід'ємною частиною радіаційного захисту на АЕС є радіаційний моніторинг, який дозволяє своєчасно отримувати необхідну інформацію для ухвалення рішень як по попередженню надзвичайних (позаштатних) ситуацій на АЕС, так і для проведення заходів щодо їх ліквідації. У плані забезпечення радіаційної безпеки АЕС проводиться оцінка ризиків експлуатації ядерних енергоблоків АЕС, результати якої використовуються для попередження надзвичайних (позаштатних, аварійних) ситуацій [2,3].

Метою роботи є визначення можливих шляхів запобігання специфічним видам ризиків при експлуатації ядерних енергоблоків АЕС.

В порівнянні з іншими установками, призначеними для вироблення енергії, ядерні реактори АЕС відрізняються специфічними видами ризиків, а саме:

- скупчення в них дуже великої кількості радіоактивних речовин, від дії яких слід захистити персонал і викид яких у великих кількостях в навколишнє середовище призводить до тяжких наслідків;

- тривале виділення істотної кількості енергії, навіть після зупинки реактора, яке підтримується за рахунок ділення радіоактивних продуктів, що створюються в активній зоні реактора.

Так, в нормальних умовах експлуатації ядерний реактор не володіє «властивим» рівнем потужності, яка залежить від поєднання цілого ряду параметрів, що повинні регулюватися ззовні.

В деяких випадках, енергія, що виділяється в ядерному реакторі, може наростати дуже швидкими, неконтрольованими темпами і обмежуватися тільки за рахунок дії негативних ефектів реактивності, пов'язаних з підвищенням температури або розсіянням палива в результаті дезінтеграції.

Виділення енергії паливом, що брало участь в ланцюговій реакції, вже не може бути припинено на пізнішому етапі, навіть після припинення реакції. Дійсно, перш ніж досягти стабільного стану, продукти ділення повинні самі, через

свою радіоактивність, виділити певну енергію, що вони і роблять з періодом розпаду, властивим кожному радіоактивному елементу. Причому цей період може бути дуже коротким (менше однієї секунди), середньої тривалості (від кількох місяців до років), або дуже тривалим (у декілька сотень або тисяч років). Ця залишкова потужність, хоча і убуває, але протягом довгого часу залишається достатньою, що вимагає подальшого охолодження палива (Табл. 1).

Отже, безпека ядерної енергоустановки базується на надійному захисті від джерел випромінювання і на можливості їх локалізації.

Зазначені вище фактори визначають специфічні види ризиків експлуатації ядерних енергетичних установок, запобігання яким в значній мірі підвищує безпечність експлуатації АЕС та потребує:

- ефективного контролю за ланцюговою ядерною реакцією, а, отже, і за потужністю;

- підтримання теплогідравлічних умов, здатних забезпечити необхідне охолодження палива з метою збереження герметичності оболонок ТВЕЛів і, отже, збереження першого бар'єру безпеки;

- утримання радіоактивних продуктів, що містяться не тільки в паливі, але і в теплоносії першого контуру, в реакторній будівлі, що становить захисну оболонку, і в інших приміщеннях блоку.

Ці заходи складають основні функції безпеки, на забезпеченні яких і ґрунтується вся безпека експлуатації ядерних енергетичних установок.

Таблиця 1. Залишкова потужність реактора, що викликана залишковою радіоактивністю*

Термін з моменту припинення реакції	Доля початкової теплової потужності	Виділена тепла потужність в МВт
1 секунда	17 %	500
1 хвилина	5 %	150
1 година	1,5 %	45
1 день	0,5 %	15
1 тиждень	0,3 %	9
1 місяць	0,15 %	4,5
1 рік	0,03 %	1
10 років	0,003 %	0,1
100 років	0,001 %	0,03
1000 років	0,0002 %	0,006

* Реактор 3000 МВт, тобто приблизно 1000 МВт в кінці циклу. При завантаженні ураном, максимальний коефіцієнт вигорання палива складає 33 000 МВт·доб./т.

Висновки. При оцінці рівня радіаційної небезпеки експлуатації ядерних реакторів необхідно враховувати сукупність специфічних факторів ризику, що можуть призвести до позаштатних (аварійних) ситуацій на АЕС. В цих випадках ці види ризиків підлягають подвійній оцінці: по ступеню ймовірності виникнення надзвичайної ситуації радіаційного характеру і по ступеню важкості її наслідків.

Для попередження специфічних видів ризику при експлуатації ядерних енергоблоків для підвищення загального рівня безпеки АЕС необхідна розробка ряду методик щодо оцінки рівнів ризику, які повинні використовуватись як на етапі проектування, так і на етапах будівництва та експлуатації АЕС.

ЛІТЕРАТУРА

1. Наказ Держатомрегулювання України від 19.11.2007 р. №162 «Про затвердження загальних положень безпеки атомних станцій» (НП 306.2.141-2008).
2. Норми радіаційної безпеки України. Доповнення: радіаційний захист від джерел потенційного опромінення (НРБУ-97/Д-2000) (ДГН 6.6.1.-6.5.061-2000).
- 3 Соловьев С.П. Аварии и инциденты на атомных станциях: учебное пособие по курсам «Атомная электростанция», «Надежность и безопасность АЭС». Обнинск: ИАЭ, 1992. 299 с.

УДК 666.762

ФОРМУВАННЯ ВОГНЕЗАХИСНИХ ВЛАСТИВОСТЕЙ В КРЕМНЕЗЕМИСТИХ ПОКРИТТЯХ ПО ТЕКСТИЛЬНИХ МАТЕРІАЛАХ

Скородумова О.Б., д.т.н., с.н.с., Тарахно О.В., к.т.н., доц.,
Чеботарьова О.М., ад'юнкт, Гапон Ю.К., к.т.н.
Національний університет цивільного захисту України
Emen Fatih Mehmet, Prof., Dr., Burdur Mehmet Akif Ersoy University Istiklal
Campus, Turkey

Підвищення вогнестійкості текстильних матеріалів є однією з важливих проблем, так як вони можуть витримувати тільки короточасну дію вогню, але при цьому відбувається часткове або повне руйнування тканини.

Підвищити вогнестійкість тканини можна шляхом просочення розчинами антипіренів, проте це не вирішує проблему кардинально: водорозчинні неорганічні сполуки, що використовуються в якості антипіренів, легко вимиваються з тканини при пранні. Нанесення кремнеземистих покриттів на тканину шляхом просочення золями кремнійорганічних сполук вирішує проблему вимивання покриття, проте створює додаткові складності в момент нанесення композиції на тканину.

На вогнестійкість текстильних матеріалів впливає, в першу чергу, якість нанесення на них вогнестійкого покриття. Основними вимогами до вогнестійких покриттів по тканинах є збереження еластичності тканини і забезпечення однорідності по фазовому складу і товщині покриття.

Відомо, що однорідність гелів SiO_2 буде максимальною, якщо паралельно-послідовні реакції гідролізу і поліконденсації кремнійорганічних компонентів розділити в часі: забезпечити найбільш повне протікання реакції гідролізу до початку, або, принаймі, при малій швидкості реакції поліконденсації, таким чином, щоб переважаючим був процес гідролізу. В такому випадку, використовуючи відповідні каталізатори гідролізу, можна ініціювати заданий механізм поліконденсації і отримати заздалегідь заплановану структуру гелю.

Просочення текстильних матеріалів найбільш доцільно проводити в індукційному періоді дозрівання золю, тобто тоді, коли в'язкість золю практично не змінюється і мінімальна.

Кремнійорганічні сполуки досить легко гідролізуються і схильні до поліконденсації з утворенням первинних гелевих частинок SiO_2 . В індукційному періоді дозрівання золю відбувається утворення первинних агломератів, їх зростання в процесі перекоонденсації і формування первинних наночастинок. Зовнішній вигляд, плинність і оптична щільність золю при цьому не змінюється.

Однак, при досягненні критичних розмірів гелевих частинок утворення агрегатів наночасток кремнезему за рахунок дії ван-дер-ваальсових сил призводить до різкого зниження плинності золю і подальшої коагуляції. Тривалість індукційного періоду дозрівання золю залежить від кінетичних параметрів проведення реакцій гідролізу і поліконденсації.

Відомо, що найвищу стійкість до коагуляції і плинність золі SiO_2 набувають в інтервалах рН менше 2 і більше 10. Однак використання таких золів для просочення тканин небажано, тому що призводить до часткового руйнування ниток і втрати міцності текстильних матеріалів.

Найбільш доцільно застосовувати золі, одержані в нейтральній області рН (~7). Однак, в цьому інтервалі золі дуже нестійкі і схильні до миттєвої коагуляції. Визначення рН в золях утруднено через наявність у водному розчині колоїдних частинок SiO_2 (полікремнієвої кислоти) і органічного розчинника. Крім того, на характер і швидкість поліконденсації впливає наявність і кількість функціональних груп на поверхні первинних наночастинок SiO_2 в золі.

У зв'язку з цим було доцільним вивчити процес старіння золів SiO_2 в індукційному періоді і його вплив на формування вогнезахисних властивостей в кремнеземистих покриттях по текстильних матеріалах.

В якості вихідних компонентів використовували хімічні чисті реагенти: метилтриетоксисилан, тетраетоксисилан, а також технічні продукти: етилсилікат марок 32 і 40. Золі SiO_2 отримували в присутності різних органічних розчинників (етанолу, ацетону, бутанолу, етилацетату, бутилацетату), а також різних кислотних (HCl , HNO_3 , H_3PO_4) і лужних (NaOH , NH_4OH) каталізаторів.

Вплив кінетичних параметрів проведення гідролізу і поліконденсації на фазовий склад експериментальних золів і якість вогнестійких покриттів вивчали за допомогою інфрачервоної спектроскопії (інфрачервоний Фур'є-спектрометр Tensor 27) та диференційно-термічного аналізу (дериватограф ОД-103). Мікроструктуру покриттів по тканинах досліджували за допомогою оптичного мікроскопа (XS-3320) у відбитому світлі при різному збільшенні.

Інфрачервоні спектри експериментальних золів представлені набором характеристичних смуг поглинання коливання зв'язків полікремнієвої кислоти: $\equiv\text{Si-OH}$ (960cm^{-1}), $\equiv\text{Si-O}$ (800 , 1090cm^{-1}), $\equiv\text{Si-OR}$ (1390 , 1450 , 1550cm^{-1}) і -O-N (3640cm^{-1}).

Ступінь завершеності процесу гідролізу в експериментальних золях оцінювали, розраховуючи відношення інтенсивності смуг поглинання коливання зв'язків $\equiv\text{Si-OR}$ і $\equiv\text{Si-OH}$.

Непрямою характеристикою ступеня поліконденсації в золі може служити оцінка співвідношення груп $\equiv\text{Si-OH}$ і $\equiv\text{Si-O}$. Гідрофільні силанольні групи $\equiv\text{Si-OH}$ розташовуються на поверхні колоїдних частинок. При їх конденсації утворюються місткові зв'язки $\equiv\text{Si-O-Si}\equiv$ між частинками, прискорюючи процес коагуляції. Таким чином, відношення інтенсивностей цих смуг може показати, наскільки активно йде поліконденсація.

Відношення $\equiv\text{Si-OR} / \equiv\text{Si-O}$ дає уявлення про те, наскільки розділені в часі процеси гідролізу і поліконденсації: чим менше це відношення, тим повніше пройшов гідроліз і тим пізніше почався процес поліконденсації.

Відомо, що при збільшенні силоксанового ланцюга в золі на ІЧ-спектрах це проявляється зниженням інтенсивності смуги коливання зв'язку $\equiv\text{Si-O}$ при 1090cm^{-1} з одночасним її розширенням. Тому було доцільним оцінити співвідношення $\equiv\text{Si-OH} / \equiv\text{Si-O}$, що показує, який процес переважає: утворення

силоксанових сітчастих полімерів (при мінімальних значеннях $\equiv\text{Si-OH} / \equiv\text{Si-O}$) або лінійних полімерів (збільшення співвідношення $\equiv\text{Si-OH} / \equiv\text{Si-O}$).

Мінімальні значення SiOR / SiOH зафіксовані на спектрах композицій з використанням в якості органічного розчинника етанолу, каталізатора гідролізу – ортофосфорної кислоти, отриманих в умовах гідролізу без нагрівання у відкритому обсязі з подальшим випаровуванням. Нанесення антипіренів на просочену золам і висушену тканину підвищує адгезію антипірену до гелевого покриття, запобігаючи його вимивання при пранні. Тканини при цьому залишаються еластичними, а покриття не змінює їх зовнішній вигляд. Нанесення розроблених композицій на текстильні матеріали підвищує їх вогнестійкість на 30%. При цьому площа загального пошкодження тканини після випробувань на вогнестійкість знижується в 2 рази, а площа глибокого пошкодження – в 2,5-3 рази.

УДК 699.842:691.175

РОЗРОБКА ТА ОЦІНКА МОЖЛИВОСТІ ВИКОРИСТАННЯ ЕПОКСИУРЕТАНОВОЇ МАСТИКИ НА ЗАЛІЗНИЧНОМУ ТРАНСПОРТІ

Скрипинець А.В., к.т.н., Саєнко Н.В., к.т.н., доц., Биков Р.О., к.т.н., доц.,
Харківський національний університет будівництва та архітектури

Григоренко О.М., к.т.н., доц.,

Національний університет цивільного захисту України

Березовський А.І., к.т.н.,

Черкаський інститут пожежної безпеки ім. Героїв Чорнобиля

На сьогоднішній день технічний стан пасажирських вагонів рухомого складу залізниць України характеризується значним зносом (близько 85 %) [1, 2]. Зважаючи на відсутність інвестицій, спрямованих на закупівлю нових пасажирських складів, є актуальним вдосконалення рухомого складу з найменшими матеріальними втратами.

Застосування полімерних композиційних матеріалів (ПКМ) в поїздах забезпечує їх здешевлення, довговічність, зниження ваги і зменшення витрат на експлуатацію. У той же час застосування ПКМ в пасажирських поїздах може привести до підвищення ризику їх загоряння та загибелі пасажирів.

Також в процесі експлуатації пасажирського рухомого парку підвищується рівень вібрації і шуму, які знижують комфортабельність перебування пасажирів при перевезеннях [3]. Вібрація, впливаючи на організм пасажира, призводить до дратівливості, головного болю, погіршення уваги, збільшення ймовірності захворювання неврозами.

Тому актуальною науково-практичною задачею є створення ПКМ зі зниженим рівнем горючості та підвищеними вібродемпфуючими властивостями для облицювання внутрішніх металевих поверхонь залізничного рухомого складу (бокові стіни, салонні перегородки) з метою забезпечення їх пожежної безпеки і акустичного комфорту.

Поставлена мета вирішувалась за рахунок використання суміші епоксиуретанових олігомерів та мінеральних наповнювачів на фосфатній та силікатній основі.

В якості основного методу дослідження в'язкопружних властивостей обраний метод динамічної механічної спектроскопії. Для комплексної оцінки пожежної безпеки розроблених мастик були проведені дослідження згідно ДСТУ 4049 «Вагони пасажирські магістральні локомотивної тяги. Вимоги безпеки».

В результаті проведених динаміко-механічних і в'язкопружних досліджень встановлено, що розроблена епоксиретанова мастика характеризується високими значеннями демпфуючої здатності ($\text{tg}\delta = 0,45 \dots 0,47$) та необхідними фізико-механічними властивостями [4], і тому з практичної точки зору, даний матеріал може використовуватися як при знижених (від $-60\text{ }^\circ\text{C}$) так і помірних температурах (до $+60\text{ }^\circ\text{C}$).

Комплексну оцінку пожежної безпеки розробленої епоксиретанової мастики проводили у порівнянні з епоксидним аналогом [5] згідно ДСТУ 4049 за такими показниками як, група горючості, коефіцієнт димоутворення, показник токсичності продуктів горіння, індекс поширення полум'я. Данні наведено у таблиці 1.

Таблиця 1 – Вимоги пожежної безпеки згідно ДСТУ 4049

Показники	Аналог	Епоксиретанова мастика
Група горючості	горючий середньої займистості	важкогорючий
Нижня теплота згорання, кДж/кг	32060	19780
Коефіцієнт димоутворення, м ² /кг	552,6	485
Індекс розповсюдження полум'я по поверхні	22,8 (швидко розповсюджують полум'я)	8 (повільно розповсюджують полум'я)
Клас токсичності	помірnoneбезпечні	

Встановлено, що розроблена мастика відноситься до групи важкогорючих (Г1) з повільним розповсюдженням полум'я (РП1), помірною димоутворювальною здатністю (Д2) та є помірnoneбезпечними по класу токсичності (Т2). За в'язкопружними властивостями композиція забезпечує необхідний рівень зниження рівня шуму та вібрації у широкому температурному діапазоні на залізничному транспорті.

Досягнутий рівень характеристик розробленої важкогорючої вібропоглинаючої мастики свідчить про перспективність подальшого використання її в якості облицювання внутрішніх металевих поверхонь кузовів залізничного рухомого поїздів з метою забезпечення їх пожежної безпеки і акустичного комфорту.

ЛІТЕРАТУРА

1. Гненный Н.В., Гненный Н.В., Гненный О.Н. Определение экономической эффективности пассажирского вагона нового типа. Вісник Дніпропетровського національного університету залізничного транспорту імені академіка В. Лазаряна. 2007. №. 14, С. 255-260.

2. Барабаш Ю.С., Чаркіна Т.Ю. Основні моделі реформування залізничного транспорту в Європі. Проблеми транспортного комплексу України. Вісник економіки транспорту і промисловості. 2014. №45, С.211-215.

3. Яицкова Н.М. Исследование виброакустических характеристик пассажирских вагонов различного типа. Вестник Ростовского государственного университета путей сообщения. 2014. №2 (54), С. 33-37

4. Данченко Ю.М., Скрипинец А.В., Кабусь А.В. Исследование технологических и физико-механических закономерностей изготовления вибропоглощающих изделий на основе эпоксиуретановых полимерных композиций. Восточно-Европейский журнал передовых технологий. 2015. №3/11 (75), С. 4-8.

5. Березовский А.И., Маладыка И.Г., Попов Ю.В., Саєнко Н.В. Сравнительный анализ состава продуктов горения и их токсичности эпоксидных и эпоксиуретановых полимерных вибропоглощающих огнезащитных составов. Пожежна безпека. 2012. №20., С. 27-31.

УДК 656.2:629.466

ПІДВИЩЕННЯ БЕЗПЕКИ ТРАНСПОРТУВАННЯ НЕБЕЗПЕЧНИХ РАДІОАКТИВНИХ ВАНТАЖІВ ЗА РАХУНОК МОДЕРНІЗАЦІЇ КОНСТРУКЦІЇ ХОДОВИХ КОЛІС КОЛІСНИХ ПАР

Слепужніков Є.Д., к.т.н.,
Національний університет цивільного захисту України
Фідровська Н.М., д.т.н., професор,
Харківський національний автомобільно-дорожній університет
Кустов М.В., д.т.н., доцент, Шевченко С.М., Хмирова А.О., к.н. з держ. упр.
Національний університет цивільного захисту України

Атомна енергетика є найефективнішим та найдешевшим видом електрогенерації у промислових масштабах. Ядерна енергія використовується людством для виробництва електроенергії та у ядерних енергетичних установках (двигунах) [1]. Отримання електричної та теплової енергії на АЕС відбувається шляхом перетворення ядерної енергії. За прогнозами експертів доля атомної енергогенерації у світі у майбутньому буде лише збільшуватись. Враховуючи специфіку даної галузі енергетики основною проблемою є забезпечення безпеки функціонування та експлуатації об'єктів атомно-енергетичного комплексу. Однією із вагомих складових безпеки загального атомно-енергетичного комплексу є питання забезпечення безпеки транспортування радіоактивних матеріалів різного походження, фізико-хімічного стану та призначення. Питання забезпечення безпеки транспортування радіоактивних речовин контролюється Міжнародною агенцією з атомної енергетики (МАГАТЕ) [2]. Основними об'єктами транспортування, до яких висуваються підвищені вимоги безпеки є збірки тепловиділяючих елементів (ТВЕЛів) та радіоактивні відходи різного агрегатного стану. Ці небезпечні грузи можуть транспортуватися автомобільним, морським та залізничним транспортом. Враховуючи географічні особливості економічних зв'язків підприємств виготовлення ТВЕЛів, переробки та захоронення радіоактивних відходів та атомних електростанцій, а також беручи до уваги масово-габаритні характери стиків вантажів більшість радіоактивних

небезпечних вантажів транспортується саме залізничним транспортом. Тому підвищення безпеки транспортування радіоактивних вантажів різного призначення залізничним транспортом є важливою та актуальною задачею.

Загальні вимоги безпеки при транспортуванні небезпечних радіоактивних вантажів (НРВ) визначені МАГАТЕ для кожного виду транспорту [2]. Ці правила постійно удосконалюються та мають узагальнюючий характер [3, 4]. На базі правил МАГАТЕ кожна держава формулює свої правила транспортування НРВ [5, 6], які вносять певні уточнення, але не повинні суперечити міжнародним правилам МАГАТЕ. Невиконання норм безпеки щодо транспортування НРВ може призвести до виникнення аварійної ситуації з викидом радіоактивних речовин. Масштаби таких аварій можуть досягати декількох десятків квадратних кілометрів. Одною з вимог правил [2, 3] є забезпечення цілісності ємностей для транспортування радіоактивних відходів та якості закріплення конструкцій ТВЕЛів з урахуванням всіх можливих вібрацій залізничного вагону під час транспортування. При цьому найбільшу небезпеку становить транспортування радіоактивних відходів у рідкому та газоподібному стані та процес їх перезавантаження.

Дослідження роботи ходового колеса проводилось у межах задачі вибору і аналізу більш досконалої конструкції колеса, яка дозволить значно збільшити його довговічність. Запропонована вдосконалена конструкція ходового колеса з гумовою вставкою приводить до зменшення вібраційних напружень в колесі і зносу ходової частини і в тому числі реборд.

Конструкція, яка складається із декількох шарів, з яких зовнішні зроблені із міцного матеріалу (1), а середній шар являється маломіцним легким наповнювачем (2), являється не тільки зменшеної маси, але має високу міцність і жорсткість, що пояснюється в першу чергу більшим значенням моменту інерції всієї стінки (рис.1).

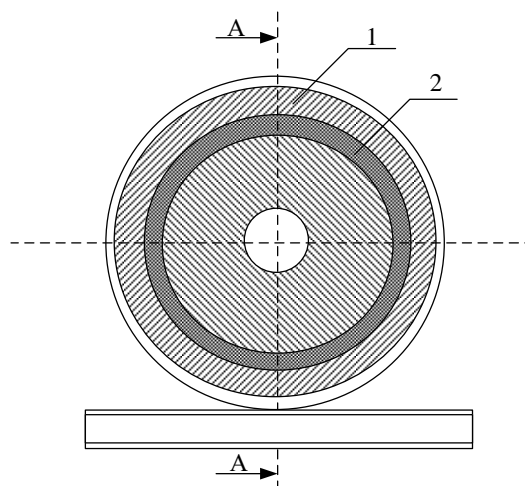


Рис. 1. Конструкція ходового колеса з гумовою вставкою.

У порівнянні з одношаровою обшивкою момент інерції може бути збільшеним в багато десятків разів.

При розрахунках реальних конструкцій треба враховувати, що заповнювач має знижені модуля пружності. Якщо не враховувати зближення зовнішніх шарів, то можна прийняти модуль пружності заповнювача в напрямку нормалі до середньої поверхні рівним безкінечності. В площині серединної поверхні, тобто

вподовж твірної оболонки і в кільцевому напрямку модуль пружності заповнювача можна прийняти нулю.

Особливістю розрахунку трьохшарової оболонки являється необхідність врахування енергії зсуву заповнювача.

ЛІТЕРАТУРА

1. Kasimov A. Korytchenko K., Dubinin D., Lisnyak A., Slepuzhnikov E., Khmyrov I. Numerical study of the process of compressing a turbulized two-temperature air charge in the diesel engine. Eastern-European Journal of Enterprise Technologies. 2018. 6/5 (96). P. 49-53. DOI: 10.15587/1729-4061.2018.150376
2. IAEA. Regulations For The Safe Transport Of Radioactive Material. Safety Standards Series. No. SSR-6, P. 191.
3. IRSN/DG/2014-00002 Safety of the Transport of Radioactive Materials for Civilian Use in France. Institut De Radioprotection Et De Sûreté Nucléaire. France. 2014. P. 82.
4. CNSC. Canadian National Report for the Joint Convention on the Safety of Spent Fuel Management and on the Safety of Radioactive Waste Management. Canadian Nuclear Safety Commission, Minister of Public Works and Government Services Canada. 2003. P. 127.
5. РБ 039-07. Обеспечение безопасности при транспортировании радиоактивных материалов. Руководство по безопасности. Федеральная служба по экологическому, технологическому и атомному надзору. Москва. 2007. С. 84.
6. Nosovsky A. Yatsenko M. Spent Nuclear Fuel Transport: Problem State And Analysis Of Modern Approaches. Nuclear and Radiation Safety. 2018. Issue 1(77). P. 42-46. DOI: [https://doi.org/10.32918/nrs.2018.1\(77\).06](https://doi.org/10.32918/nrs.2018.1(77).06)

УДК 519.6 : 504.064

ЩОДО НЕРАДІАЦІЙНОЇ НЕБЕЗПЕКИ АТОМНИХ ЕЛЕКТРОСТАНЦІЙ

Тарадуда Д.В., к.т.н., Національний університет цивільного захисту України
Попов О.О., Державна установа «Інститут геохімії навколишнього середовища
НАН України»

Безугла Ю.С., к.т.н., Національний університет цивільного захисту України

Україна має розвинену ядерну енергетичну галузь, основу якої складають чотири діючих АЕС: Хмельницька, Рівненська, Запорізька та Южно-Українська, і на найближчі десятки років наша країна планує лише нарощувати потужності цієї галузі [1].

Проте, АЕС є об'єктом підвищеної небезпеки, а тому перспективи їх розвитку тісно пов'язані з питаннями їх безпечного функціонування та цивільного захисту територій, населення та навколишнього природного середовища в зоні спостереження (ЗС) станції.

Як правило, вплив АЕС на довкілля асоціюються лише з радіаційним забрудненням. Проте, це не так. АЕС — це не лише ядерний реактор, а великий промисловий комплекс з відповідною інфраструктурою. Так, для забезпечення безперервної роботи станцій на їх території розташовані та функціонують різні допоміжні техногенні об'єкти (зокрема, пуско-резервна котельня, дизель-генераторні станції, масломазутне господарство, зварювальні дільниці, дільниці

металообробки тощо), які здійснюють викиди та скиди нерадіаційних забруднюючих речовин в навколишнє середовище.

Протягом всього періоду експлуатації АЕС за різних негативних обставин технічного та природного характеру (порушення технологічного процесу, вибух обладнання через влучення блискавки, несприятливі метеорологічні умови, несанкціоновані викиди тощо) можуть виникати НС, зумовлені значним хімічним забрудненням довкілля в ЗС станцій, та які здатні призвести до великих матеріальних збитків і людських жертв. Отже, під НС в роботі розуміється такі умови, за яких в атмосферному повітрі (АП) виникають концентрації забруднюючих речовин (ЗР), що перевищують гранично допустимі концентрації (ГДК).

Отже, контроль за нерадіаційними факторами дозволяє виявити ознаки НС природного та техногенного характеру в ЗС АЕС.

В основі попередження НС, зумовлених хімічним забрудненням навколишнього середовища, лежить:

– моніторинг довкілля на територіях розташування техногенних об'єктів, який дозволяє в режимі реального часу бачити стан компонентів навколишнього середовища і на основі цього приймати відповідні управлінські рішення;

– превентивний прогноз таких НС, який охоплює: розробку гіпотетичних сценаріїв катастрофічної події; прогноз розвитку надзвичайної ситуації навколо цих катастрофічних подій; розробку комплексу організаційних та технічних заходів, спрямованих на попередження катастрофічних подій; впровадження розроблених заходів у повсякденне життя.

Отже, попередження такої НС автори розуміють як запобігання НС під час отримання прогнозу від метеорологічної служби про виникнення несприятливих погодних умов для розповсюдження ЗР, так і зменшення ризику для здоров'я персоналу АЕС та населення прилеглих територій шляхом прийняття ефективних рішень відповідальними особами на основі інформації моніторингу та превентивного прогнозу.

Реалізація цих заходів неможлива без використання ефективних методів, що базуються на математичних моделях забруднення довкілля викидами ЗР від техногенних об'єктів, та апаратно-програмних засобів, які реалізують ці методи.

Аспекти цієї проблематики розглядалися та вирішувались багатьма відомими вченими. Так, Borsdorff T., Carn S., Dickerson R., Yang K., Mlakar P., Verma S., Wei J., Бадяев В.В., Бликс Х., Лисиченко Г.В., Барбашев С.В., Гаргер Є.К., Герлига В.А., Забулонов Ю.Л., Коваленко Г.Д., Ковалець І.В., Сегеда С.О., Тарнавський А.Б., Топольницький М.В. займалися вирішенням проблем екологічної безпеки АЕС, втім питанню щодо попередження НС у разі нерадіаційного забруднення АП в ЗС АЕС не приділялось достатньої уваги [2-4].

З огляду на вищесказане необхідно активізувати роботу з розробки нових інформаційно-технічних методів попередження НС природного та техногенного характеру в ЗС АЕС.

Інформаційно-технічний метод – це метод, який дозволяє розв'язувати задану задачу через виконання таких п'яти етапів:

- 1) дослідження фізичних (або хімічних, біологічних тощо) особливостей функціонування досліджуваного об'єкта;
- 2) розробка математичної моделі об'єкта дослідження;
- 3) розробка інформаційно-обчислювальних процедур, які дозволяють реалізувати розроблену математичну модель;
- 4) розробка керуючого алгоритму, який реалізує відповідні процедури;

5) розробка апаратно-програмних або технічних засобів для практичної реалізації процедур за відповідним керуючим алгоритмом.

Таким чином, проблема попередження НС природного та техногенного характеру внаслідок хімічного забруднення АП в ЗС АЕС, до цього часу залишається невирішеною. Тому робота з розробки нових методів попередження таких НС є актуальною, своєчасною та важливою для розвитку ядерної енергетики та України загалом.

ЛІТЕРАТУРА

1. Попов О.О., Яцишин А.В., Ковач В.О., Артемчук В.О., Тарадуда Д.В., Собина В.О., Соколов Д.Л., Демент М.О., Гурковський В.І., Ніколаєв К.Д., Яцишин Т.М. Фізичні особливості розповсюдження забруднюючих речовин в атмосферному повітрі за умов надзвичайної ситуації на АЕС. Ядерна та радіаційна безпека. 2019. № 4(84). С. 81-91.

2. Попов О. О., Яцишин А. В., Ковач В. О., Артемчук В. А., Тарадуда Д.В., Собина В.А., Соколов Д.Л., Демент М.А., Яцишин Т.М., Матвєєва І.В. Аналіз можливих причин виникнення надзвичайних ситуацій на АЕС з метою мінімізації ризику їх виникнення. Ядерна та радіаційна безпека. 2019. № 1(81). С. 75-80.

3. Wei, G., & Sheng, Z. (2019). Image Quality Assessment for Intelligent Emergency Application based on Deep Neural Network. Journal of Visual Communication and Image Representation.

4. Wang, L., Wang, Y.-M., & Martínez, L. (2017). A group decision method based on prospect theory for emergency situations. Information Sciences, 418–419, 119–135.

УДК 614.842

ДЕЯКІ АСПЕКТИ ВОГНЕЗАХИСТУ ДЕРЕВИНИ СПУЧУЮЧИМ ЛАКОМ

Цапко Ю.В.^{1,2}, д.т.н., с.н.с.,

¹Київський національний університет будівництва і архітектури, м. Київ

²Національний університет біоресурсів і природокористування України, м. Київ
Ломага В.В.,

Національний університет біоресурсів і природокористування України, м. Київ

Бондаренко О.П., к.т.н., доцент, Суханевич М.В., к.т.н., доцент,

Київський національний університет будівництва і архітектури, м. Київ

Капітальне будівництво та реконструкція існуючих об'єктів цивільного, промислового і спеціального призначення, пов'язане з використанням деревини, яка чутлива до впливу високої температури, тобто здатністю зберігати функціональні властивості в умовах експлуатації. Однак вогнезахист деревини поверхневим просоченням, не забезпечує високу вогнезахисну ефективність і може створити умови досягнення необхідної якості захисного покриття і тривалості безпечної експлуатації об'єктів, оскільки антипірени проникають на незначну глибину та вимиваються під впливом вологи.

За останні роки з запропонованого напрямку досліджень відомі роботи, які направлені на створення вогнезахисних засобів, які в процесі нагрівання утворюють коксовий теплоізоляційний шар на поверхні деревини [1-3].

Для встановлення ефективності захисту деревини, використовували зразки, необроблений та які оброблювали композицією, яке утворює на поверхні безбарвну плівку та здатна під дією високої температури створити на поверхні піно коксовий захисний шар. На рис. 1 наведено випробувальну камеру для проведення досліджень.

Дослідження з визначення термічної стійкості деревини проводили за методикою, суть якої полягала у впливі на зразок радіаційної панелі та його запалювання, вимірюванні температура продуктів горіння та час її досягнення, час займання та проходження фронтом полум'я ділянок поверхні, довжину згорілої частини зразка.

У результаті проведених досліджень з визначення горючості деревини встановлено (табл. 1), що деревина відноситься до горючих матеріалів (зразок після дії полум'я загорівся), вогнезахисний зразок деревини витримав температурний вплив і відноситься до важкогорючих матеріалів. При початковій температурі газоподібних продуктів горіння $T=62\text{ }^{\circ}\text{C}$, при дії радіаційної панелі на захищений зразок, температура газоподібних продуктів горіння становила $T\leq 120\text{ }^{\circ}\text{C}$.

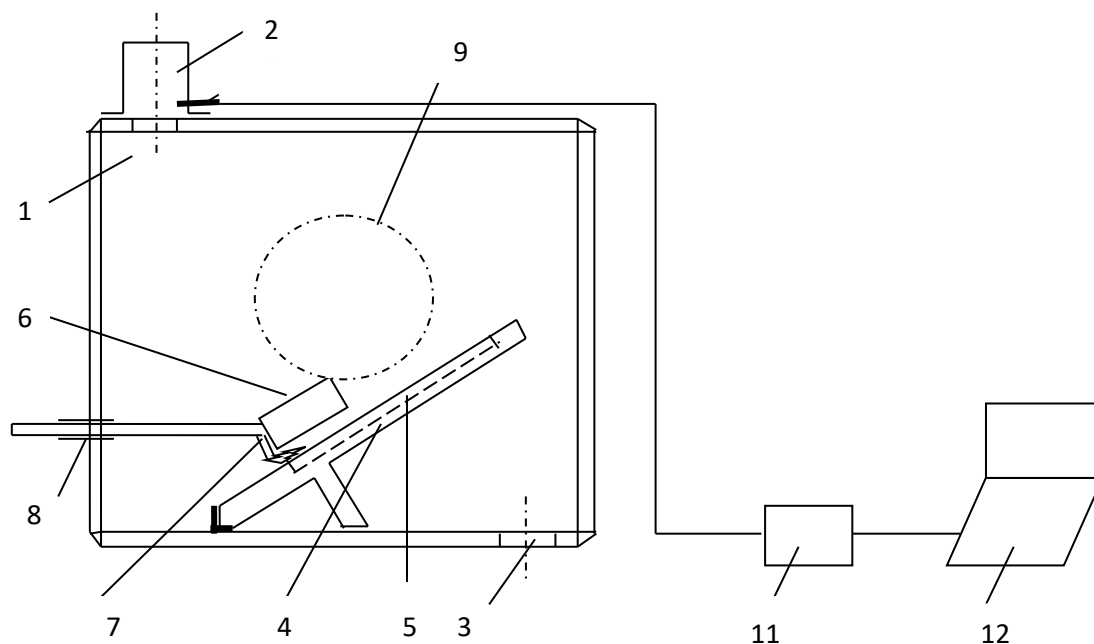


Рис. 1. Випробувальна камера для визначення параметрів займання та поширення полум'я: 1 – випробувальна камера, 2 – витяжна труба, 3 – вентиляційний отвір, 4 – тримач зразка, 5 – зразок, 6 – радіаційна панель, 7 – запалювальний пристрій, 8 – регулювальна труба, 9 – оглядове скло, 10 – термопара, 11 – аналого-цифровий перетворювач, 12 – комп'ютер

Під час випробувань зразків очерету було встановлено, що необроблений зразок зайнявся на 52 с, полум'я поширилося по всьому зразку протягом 100 с натомість, вогнезахисний зразок спучуючим покриттям зайнявся на 596 с, поширення полум'я поверхнею відбулося тільки на першу ділянку, максимальна температура димових газів становила $114\text{ }^{\circ}\text{C}$ за час більший понад 5 разів, а індекс горючості знизився до 0,4.

Таблиця 1. Час проходження фронтом полум'я контрольних точок

Зразок деревини	Температура димових газів, °С		Час займання, с	Час проходження фронтом полум'я ділянок зразка, с									Час T_{max} димових газів, с	Довжина горіння зразка, мм	Індекс горючості
	T_1	T_{max}		1	2	3	4	5	6	7	8	9			
Необроблений	61	329	52	2	8	7	10	6	8	7	6	7	103	294	177,5
Деревина захищена спучуючим лаком	62	114	595	–	–	–	–	–	–	–	–	–	596	18	0,4

Таким чином, проведені дослідження за допомогою термогравіметрії та газової хроматографії засвідчують, що механізм вогнезахисної ефективності направлений в сторону утворення на поверхні коксового шару. Наявність вогнезахисного лаку на деревині змінює процес термодеструкції, зменшує кількість горючих газів, які флегматизуються великою кількістю азоту та діоксиду вуглецю, що відповідно підтверджується результатами визначення індексу горючості.

ЛІТЕРАТУРА

1. Tsapko Yu., Tsapko A. Installation of fire fighting efficiency of processed processing solution and coverage. East European Journal Enterprise Technologies. 2018. Vol. 4, №10 (94). P. 62-68.
2. Tsapko Yu., Tsapko A., Bondarenko O., Sukhanevych M., Kobryn M. Research of the process of spread of fire on beams of wood of fire-protected intumescent coatings / IOP Conf. Series: Materials Science and Engineering. – TRANSBUD-2019. –Vol. 708. – 012112. – 7 p.
3. Tsapko, Yu., Bondarenko, O., Tsapko, A. Effect of a flame-retardant coating on the burning parameters of wood samples. Eastern European Journal of Enterprise Technologies. 2019. Vol. 2. - №2/10 (98). P. 49-54.

УДК 67.03

РАДІАЦІЙНА ОЦІНКА ТЕХНОГЕННИХ РОДОВИЩ УКРАЇНИ

Чиркіна М.А., к.т.н.,
Національний університет цивільного захисту України

Проблема нестачі мінеральної сировини робить актуальним пошук додаткових або альтернативних джерел. Одним з перспективних напрямів в рішенні цієї задачі є залучення до розробки техногенних родовищ. Техногенні родовища, з одного боку, представляють загрозу, але з іншого дають сприятливу можливість подальшого їх використання. На території України техногенні родовища утворені внаслідок діяльності кольорової металургії, чорної металургії, хімічної промисловості, оборонної промисловості, енергетичної промисловості та інше. Пошуково-прогнозні роботи українського підприємства «Геопрогноз»

показують, що навіть за рахунок розробки невеликої частини вітчизняних техногенних родовищ, близько 10 %, Україна може задовольнити свої потреби в скандії, цезії, ітрію – на сотні та десятки років, а в цинку, міді, золоті, сріблі та літію – на 10-25 % щороку [1].

На території України основні техногенні родовища зосереджені в наступних областях: у Волинській області 24 техногенних об'єктів, Дніпропетровська область містить 86, у Донецькій області - 96, Луганська та Львівська області містить відповідно 50 та 56 техногенних об'єктів [2].

Утилізація відходів набуває актуальності у зв'язку з ростом вартості сировини, яке супроводжує процес виснаження мінеральних ресурсів. Використання відходів в якості вторинних матеріальних ресурсів дає змогу, перш за все, економити мінеральну сировину та підвищити зростання ефективності виробництва тощо [3].

Варто зазначити, що застосування такої техногенної сировини можливе лише після додаткового її вивчення на вміст радіоактивних і токсичних компонентів. Висока питома активність характерна для металургійних шлаків, зол та інших відходів. Отже, особлива увага повинна бути приділена радіаційної оцінки техногенної сировини для її подальшого застосування в промисловості.

Радіаційна безпека техногенної сировини визначається вмістом в них природних радіонуклідів, що характеризується величиною ефективною питомою активності $C_{\text{еф}}$. Згідно Норм радіаційної безпеки України [4], величина $C_{\text{еф}}$ для відходів повинна бути нижчою або дорівнювати $370 \text{ Бк} \cdot \text{кг}^{-1}$, та належити до 1 класу радіаційної безпеки.

Дослідження радіаційних властивостей проводять двома методами: експресним (промисловим) або лабораторним (спектрометричним). Експресний метод призначений для попередньої оцінки радіаційного фону відходів промислового виробництва. Лабораторним методом дослідження радіаційних властивостей техногенних сировини є гамма-спектрометричний аналіз. Для аналізу за лабораторним методом були обрані техногенні родовища наступних областей: Дніпропетровської, Донецької та Луганської областей.

Загалом, у радіоекології основним параметром, що використовують для характеристики радіаційних рівнів в конкретному об'єкті (гірських порід, ґрунтів, руд, виробничих відходів, будівельних матеріалів) прийнято вважати його радіогеохімічну характеристику, яка визначається як зважена сума питомих активностей радію-226 (C_{Ra}), торію-232 (C_{Th}) і калію-40 (C_{K}) за формулою:

$$C_{\text{еф}} = C_{\text{Ra}} + 1,31 \cdot C_{\text{Th}} + 0,085 \cdot C_{\text{K}}, \quad (1)$$

де 1,31 і 0,085 - зважуючі коефіцієнти для торію-232 і калію-40 відповідно по відношенню до радію-226.

Експериментальна дані за питомими активностями природних радіонуклідів (ПРН) дослідних матеріалів і величиною $C_{\text{еф}}$ представлені в таблиці 1.

Гамма-спектрометричним методом у складі дослідних матеріалів були виявлені ПРН ^{226}Ra , ^{232}Th (α , γ -випромінювачі) і ^{40}K (β , γ -випромінювач). Основний внесок у сумарну активність сировини вносить ізотоп ^{40}K . Особливо високою радіоактивністю володіють відходи, що містять, Бк/кг: ^{40}K - 1100; ^{226}Ra – 57,6; ^{232}Th - 170.

Якщо величина $C_{\text{еф}}$ в дослідних матеріалах нижче або дорівнює 370 Бк/кг, то вони можуть використовуватись для всіх видів господарської діяльності без обмежень (I клас).

Таблиця 1. Результати гамма-спектрометричного аналізу основних техногенних родовищ України

№	Області	C _{эф.} , Бк/кг	C _i , Бк/кг (вклад, %)		
			⁴⁰ K	²³² Th	²²⁶ Ra
1	2	3	4	5	6
1	Дніпропетровська	365	1100	170	57,6
2	Донецька	278	934	40,6	101,2
3	Луганська	373	1150	108	104

Експериментальні та розрахункові дані дозволили встановити, що найбільшою сумарною питомою активністю, що перевищує норму, є зразки сировини техногенного родовища Луганської обл. Дослідження зразків інших областей показали, що вони є радіаційно-безпечними і відносяться до I класу радіаційної небезпеки. Таким чином, вони можуть далі застосовуватись, наприклад, в будівельній галузі без обмеження ($C_{эф} \leq 370$ Бк/кг) та без будь-якої значної радіологічної загрози населенню.

ЛІТЕРАТУРА

1. Міщенко В.С. Економічні пріоритети розвитку й освоєння мінерально-сировинної бази України. Київ: Наук. думка, 2007. 360 с.
2. Гнеушев В.О. Формування та розробка техногенних родовищ: навч. посібник. Рівне: Волинські обереги, 2013. 152 с.
3. Відходи промисловості для будівельних виробів. Терміни та визначення.: ДСТУ Б А.1.1-26-94. – [Чинний від 1994-27-09]. – К: Держстандарт України, 1994. – II, 116 с. – (Національний стандарт України).
4. НРБУ-97/Д-2000 "Норми радіаційної безпеки доповнення: Радіаційний захист від джерел потенційного опромінення". – Введ. 2000-07-12.

СЕКЦІЯ 5

ЕКОЛОГІЧНА БЕЗПЕКА ТА ОХОРОНА ПРАЦІ

УДК 331.45 (477)

**ШЛЯХИ ПОКРАЩЕННЯ СТАНУ БЕЗПЕКИ ЖИТТЄДІЯЛЬНОСТІ
МАЙБУТНІХ ФАХІВЦІВ РХБ ЗАХИСТУ ВІЙСЬКОВОГО ІНСТИТУТУ
ТАНКОВИХ ВІЙСЬК НТУ «ХП» ПІД ЧАС ЗДІЙСНЕННЯ
ЗАХОДІВ НАВЧАЛЬНОЇ ДІЯЛЬНОСТІ**

Артем'єв С.Р., к.т.н. доцент, НУЦЗ України

Відповідно до [1] виконання завдань бойової підготовки майбутніх фахівців РХБ захисту та екології визначаються специфікою техніки, озброєння та матеріально-технічних засобів, які знаходяться на озброєнні факультету РХБ захисту та екології військового інституту танкових військ НТУ «ХП».

Під час виконання таких завдань і заходів широко застосовуються рецептури імітації ХНР імовірного противника, димових та запалювальних засобів, речовин, рецептур і розчинів для проведення спеціальної обробки, приладів і обладнання з джерелами іонізуючого випромінювання.

Це вимагає від керівників структурних підрозділів факультету РХБ захисту обліку умов взаємодії військового об'єкту та НПС і прийняття ними заходів для виключення негативного впливу таких факторів на підлеглих.

До основних завдань забезпечення безпеки життєдіяльності майбутніх фахівців РХБ захисту слід віднести [2]:

- дотримання правил екологічно безпечної експлуатації озброєння, засобів спеціальної обробки, імітаційних, димових і запалювальних сполук;
- забезпечення засобами збору, очищення і контролю ступеня забруднення навколишнього природного середовища під час здійснення заходів бойової підготовки;
- збір, знешкодження та утилізацію відпрацьованих речовин і проведення контролю параметрів стану навколишнього природного середовища.

Крім того, слід урахувати, що для вирішення завдань щодо відновлення НПС після проведення навчань, стрільб, а також проведення заходів забезпечення РХБ захисту, які пов'язані з спеціальною обробкою техніки РХБ захисту військового інституту, здійснюється у комплексі із заходами інженерного та інших видів забезпечення військ.

Все це свідчить, що виконання завдань забезпечення життєдіяльності майбутніх фахівців РХБ захисту набуває подальшої актуальності, а під час здійснення заходів бойової підготовки фахівців РХБ захисту та екологічної безпеки із застосуванням різноманітних специфічних засобів не виключає масштабного забруднення НПС та масового ураження особового складу.

Посадові обов'язки різних посадових осіб військового інституту з точки зору зменшення негативного техногенного впливу на підлеглих під час здійснення заходів повсякденної діяльності військового інституту викладено у [3]. Але при цьому слід зазначити, що вони не є достатньо вичерпними, у повсякденній навчальній діяльності можуть виникати завдання і іншого, вузького (локального) характеру і спрямування, які доцільно було б включити до відповідних інструкцій відповідного заходу.

Тому запропоновано додаткове внесення таких положень до інструкцій (рекомендацій), які визначають дії конкретної відповідальної посадової особи під час здійснення того чи іншого заходу бойової підготовки у військовому інституті:

1. Під час здійснення пересування на місцевості:

- використовувати (за можливості) для переміщення особового складу трейлери та залізничний транспорт;

- в місцях проведення привалів та денного (нічного) відпочинку курсантів та офіцерів під час проведення навчань, стрільб тощо негайно усувати місця протікання ПММ на ґрунт, використовувати в'язучі речовини, встановлювати контейнери для збору сміття;

- поліетиленові пакети не закапувати та не спалювати, а вивозити до місць збору та утилізації;

- місця для справляння природних потреб на період стоянки техніки і відпочинку особового складу обов'язково обробляти хлорним вапном, засипати землю та закривати додатковим шаром ґрунту.

2. Під час інженерного обладнання позицій та постановки інженерних загороджень:

- окопи для машин та місць відпочинку водіїв поблизу них, регулярно перевіряти на забруднення від можливого виливу ПММ;

- для маскуванню позицій не застосовувати кущі та дерева, використовувати, за можливості, табельні засоби маскуванню;

- під час обладнання невибухових інженерних загороджень після навчань проводити відновлювальні роботи.

3. Під час обладнання польових таборів:

- заборонити розведення вогнищ та паління у лісі;

- обмежити роботу двигунів у нічний час;

- постійно слідкувати за технічною справністю машин та агрегатів;

- відходи збирати за окремими видами та у різні контейнери;

- сміття вивозити у призначені для цього місця;

- воду від приготування їжі не зливати у водні джерела;

- промаслене сміття необхідно знищувати;

- польові туалети заборонити будувати поблизу водоймищ, або у водоохоронних зонах;

- перед відбуттям місце туалету необхідно засипати вапном і землею.

4. Під час користування ПММ:

- заборонено заправляти машини, або переливати ПММ поблизу водоймищ, а також на природній території, яка охороняється;

- заборонено використання відкритого вогню під час робіт з ПММ;

- ємності після використання негайно щільно закривати, в т.ч. і пусті;

- брудні ПММ потрібно зберігати окремо;

- забруднені в'язучі засоби потрібно збирати і зберігати в закритих ємностях.

ЛІТЕРАТУРА

1. С.Р. Артем'єв, О.І. Вальченко, А.Г. Карєєв Збірник нормативно-правових актів та керівних документів МОУ з питань охорони довкілля. –Х.: ХІТВ, 2004.

2. С.Р. Артем'єв, О.І. Вальченко, А.Г. Карєєв Забезпечення екологічної безпеки під час виконання заходів бойової підготовки військ.– навч. посібник. – Х.: ХІТВ, 2004.

3. С.Р. Артем'єв Основи екологічної безпеки військ. – навч. посібник. – Х.:ФВП НТУ «ХП». – 2009. – 240 с

УДК 331.45 (477)

АНАЛІЗ ФУНКЦІОНУВАННЯ СУОП У ТОВ «ЗОРЯ» (ХАРКІВСЬКА ОБЛАСТЬ)

Артем'єв С.Р., к.т.н. доцент, НУЦЗ України
Черненко Д.В., здобувач вищої освіти, НУЦЗ України

Охорона праці – це система правових, соціально економічних, організаційно-технічних, санітарно-гігієнічних і лікувально-профілактичних заходів та засобів, спрямованих на збереження здоров'я і працездатності людини в процесі праці. Ефективним методом організації охорони праці на підприємстві є системний підхід, тобто об'єднання розрізаних заходів з охорони праці в єдину систему цілеспрямованих дій на всіх рівнях і стадіях управління виробництвом шляхом створення і забезпечення функціонування СУОП.

СУОП – це сукупність взаємопов'язаних органів управління підприємством (підрозділом), які на підставі комплексу нормативної документації проводять цілеспрямовану, планомірну діяльність з здійснення відповідних функцій і методів управління трудовим колективом з метою виконання поставлених завдань і заходів з охорони праці.

Процес управління виконанням завдань охорони праці на підприємстві і в кожному підрозділі здійснюється керівником підприємства (підрозділу) шляхом послідовного виконання таких функцій управління :

- прогнозування і планування робіт з охорони праці;
- організація роботи;
- оперативне керівництво і координація;
- стимулювання;
- контроль, облік, аналіз роботи з охорони праці.

Прогнозування роботи з охорони праці на підприємстві і в його підрозділах здійснюється керівниками підприємства і його підрозділів на підставі аналізу причин травматизму та профзахворювань, а також шляхом збору пропозицій робітників та інженерно-технічних працівників, враховуючи вимоги нормативної документації, а також по результатах атестації і паспортизації умов праці, визначають необхідні заходи з охорони праці.

Планування робіт з охорони праці підприємства включає розробку таких планів:

- розділ «Охорона праці» у колективному договорі;
- оперативний (квартальні, місячні) плани.

Вихідними даними для роботи і розробки планів з охорони праці є результати паспортизації і атестації умов праці на робочих місцях, результати вивчення причин травматизму і захворювань, матеріали цільових перевірок стану охорони праці, виконання попередніх планів.

Організація процесу управління охороною праці здійснюється шляхом розробки на підприємстві Положення «Про обов'язки і відповідальність посадових осіб і працівників щодо охорони праці» та його виконання.

Оперативне керівництво і координація роботи з охорони праці здійснюється керівництвом підприємства і керівниками підрозділів шляхом застосування відповідних методів управління: організаційно-розпорядчих; соціально-психологічних і економічних.

Організаційно-розпорядчі методи включають в себе виконання посадових обов'язків з охорони праці, видання і виконання наказів, розпоряджень, постанов.

Соціально-психологічні методи управління включають в себе: навчання і виховання персоналу, проведення інструктажів, моральне стимулювання, особистий приклад керівника щодо виконання вимог охорони праці. Для попередження травматизму слід для відповідальних професій застосовувати профвідбір і профорієнтацію, попереджувати допуск до роботи людей у хворобливому і нетверезому стані, вести боротьбу зі шкідливими звичками, підвищувати культуру виробництва.

Економічні методи управління охороною праці полягають у матеріальному стимулюванні роботи з охорони праці. Контроль, облік і аналіз роботи з охорони праці у ТОВ «Зоря» здійснюють директор, інженер з охорони праці, головні спеціалісти, керівники виробничих ділянок згідно посадових обов'язків.

Основними видами контролю за станом охорони праці є :

- повсякденний контроль збоку керівників робіт та інших посадових осіб;
- контроль збоку служби охорони праці підприємства;
- контроль збоку уповноваженого з охорони праці трудового колективу;
- нагляд з боку інспекторів Держпраці.

Повсякденний контроль щодо попередження травматизму і профзахворювань проводиться керівниками всіх рівнів шляхом виявлення порушників безпечних методів праці і порушень правил і норм з охорони праці і прийняті до порушників заходів дисциплінарного, громадського та матеріального впливу.

Керівник дільниці, механік перед початком роботи перевіряє стан робочих місць, справність механізмів, машин, обладнання і на протязі всього робочого дня здійснює контроль за виконанням підлеглими робітниками правил і інструкцій з охорони праці, додержанням встановленої технології виконання робіт.

У разі виявлення порушень інструкцій з охорони праці керівник робіт зобов'язаний провести з порушником позаплановий інструктаж, зробити запис в журналі оперативного контролю про прийняття до порушника заходів з усунення недоліків.

За умов порушення вперше застосовується:

- позачергова перевірка знань з охорони праці;
- обговорення на засіданні трудового колективу;
- накладання дисциплінарного стягнення.

За умови порушення протягом року вдруге, відповідно:

- обговорення на зборах трудового колективу, комісії з охорони праці;
- за раніше накладеного дисциплінарного стягнення – звільнення з роботи,

як за систематичне порушення трудової дисципліни згідно КЗпП України.

ЛІТЕРАТУРА

1. С.Р. Артем'єв, О.І. Є.Д. Бакулін Аналіз стану охорони праці на ПАТ «Харків'янка».–Х.: НУЦЗ України. – 2019.

2. С.Р. Артем'єв, Бондаренко С.В. Удосконалення функціонування СУОП у філії «Лозівський райавтодор» ДП «Харківський облавтодор» (м. Лозова, Харківська область)

УДК 504.064

СУЧАСНИЙ СТАН ЗАБРУДНЕННЯ АТМОСФЕРНОГО ПОВІТРЯ УКРАЇНИ

Бондаренко О.О., викладач, НУЦЗУ

Фахівці науково-дослідної установи «Український науково-дослідний інститут екологічних проблем» щоквартально розробляли інформаційно-аналітичні огляди «Стан довкілля в Україні» на основі інформації про стан компонентів довкілля, що отримана з використанням мережі державного екологічного моніторингу, з метою забезпечення органів виконавчої влади, фахівців зацікавлених наукових, освітніх і управлінських установ, а також населення інформацією про стан навколишнього природного середовища в Україні.

Перелік найбільш шкідливих забруднюючих речовин наведено у табл. 1 згідно з класом небезпеки, де значення класу небезпеки забруднюючої речовини зменшується відповідно до підвищення її небезпеки.

Таблиця 1. Значення ГДК забруднюючих речовин атмосферного повітря

Забруднююча речовина	ГДК середньодобова, (мг/м ³)	Клас небезпеки
Діоксид азоту	0,04	2
Формальдегід	0,003	2
Пил (завислі речовини)	0,15	3
Діоксид сірки	0,05	3
Оксид азоту	0,06	3
Оксид вуглецю	3,0	4

У цілому, за наявною інформацією, перевищення нормативів ГДК концентраціями забруднюючих речовин зафіксовані: формальдегіду – в 17 містах, діоксиду азоту – в 14, пилу – в 11, оксиду вуглецю – в 5, фенолу – у 7. Узагальнений перелік міст України у відповідності до рівнів забруднення атмосферного повітря найбільш шкідливих забруднюючими речовинами, а усереднені перевищення ГДК за найбільш шкідливих забруднюючими речовинами, які визначалися, наведено у табл. 2.

Спостереження за радіоактивним забрудненням приземного шару атмосфери гідрометеорологічними організаціями проводились за показниками: визначення потужності експозиційної дози гамма-випромінення, визначення сумарної бета-активності проб атмосферних аерозолів та опадів.

У 2012 році у чотирьох містах країни були зафіксовані випадки високого забруднення атмосферного повітря (ВЗ), коли максимальна концентрація забруднювальної речовини була на рівні ≥ 5 ГДК_{м.р.}: із завислих речовин. Всього було зафіксовано 25 випадків ВЗ атмосферного повітря порівняно з 7 випадками ВЗ у 2011 році.

За даними 182 пунктів спостережень гідрометеорологічної мережі, потужність експозиційної дози (ПЕД) гамма-випромінення на більшій частині країни протягом року знаходилася в межах рівнів, обумовлених природними

радіоактивними ізотопами та космічним випромінюванням, і складала 5-23 мкР/год.

Таблиця 2. Дані щодо перевищень ГДК основних забруднюючих речовин у атмосферному повітрі міст України

Забруднююча речовина	Перевищення ГДК	Регіони				
		Західний	Північний	Центральний	Південний	Східний
Пил	У 2 рази та більше					Алчевськ
	У 5 разів та більше					
Діоксид азоту	У 2 рази та більше	Хмельницький	Київ, Біла Церква		Запоріжжя, Херсон	
	У 5 разів та більше					Алчевськ
Формальдегід	У 2 рази та більше	Луцьк	Київ	Світловодськ, Полтава, Кременчук	Миколаїв, Одеса, Херсон	Луганськ, Лисичанськ, Рубіжне, Северодонецьк
	У 5 разів та більше	Ужгород				

У зоні відчуження (пункт контролю Чорнобиль: щільність забруднення ґрунтів цезієм-137 близько 9 Кі/км², стронцієм-90 близько 3 Кі/км², відстань до ЧАЕС 16 км) середня концентрація цезію-137 в атмосферних аерозолях дорівнювала $1,60 \times 10^{-5}$ Бк/м³, що перевищує доаварійні значення у 20 разів, концентрація стронцію-90 ($0,18 \times 10^{-5}$ Бк/м³) – вдвічі вища за значення 1985 року. У цілому в Україні тривають процеси очищення атмосфери від радіонуклідів техногенного походження. Концентрація цезію-137 та стронцію-90 у приземному шарі атмосфери, починаючи приблизно з 1998 року, коливається в межах, близьких до передаварійних рівнів. При цьому абсолютні показники забруднення повітря цезієм-137 та стронцієм-90 залишалися на 4-5 порядків меншими за допустимі концентрації, встановлені НРБУ–97 для населення (категорія В).

Концентрація радіоактивних елементів як природного, так і штучного походження, в приземному шарі атмосфери є стабільною. Поступове подальше зниження концентрації штучних радіонуклідів відбуватиметься як за рахунок їх природного розпаду, так і внаслідок зменшення надходження їх до приземного шару атмосфери за рахунок вторинного вітрового підйому, що обумовлено міграцією цих радіонуклідів у нижні шари ґрунту.

ЛІТЕРАТУРА

1. Влияние атмосферного загрязнения на свойства почв. / Под ред. Л.А. Гришиной. – М.: Изд-во МГУ, 1990. – 205 с.
2. Інтегральні та комплексні оцінки стану навколишнього природного середовища: монографія. / О.Г. Васенко, О.В. Рибалова, С.Р. Артем'єв, Н.С. Горбань, Г.В. Коробкова, В.О. Полозенцева, О.В. Козловська, А.О. Мацак, А.А. Савічев. – Х: НУГЗУ, 2015. – 419 с.

УДК 6351.81

МЕХАНІЗМИ ДЕРЖАВНОГО УПРАВЛІННЯ У СФЕРІ ЕКОЛОГІЇ

Борисова Л.В., к.ю.н., доцент, НУЦЗУ

Сучасна екологічна ситуація в Україні вказує на необхідність переходу до стійкого екологічно збалансованого типу розвитку держави, модернізацію технологічного забезпечення та подальше впровадження електронного урядування в тому числі в екологічній галузі. Екологізація має охопити всі сфери суспільної діяльності та галузі економіки, а головним завданням державної екологічної політики повинна стати механізми державного управління, мінімізація антропогенного впливу на довкілля та підвищення відповідальності суб'єктів державної екологічної політики за недотримання існуючих вимог, залучення до формування та реалізації державної екологічної політики України підприємств, громадськості, засобів масової інформації та широких верств населення.

Однією з ключових складових системи державного управління у сфері екології є система екологічного моніторингу, формування державної політики сталого розвитку, виконання міжнародних зобов'язань України у природоохоронній сфері потребує принципового удосконалення, що дозволить дати обґрунтовану оцінку характеру змін загроз в екологічній сфері та визначити пріоритетні напрямки їх нейтралізації. Доцільно продовжувати роботу з удосконалення системи моніторингу довкілля на базі системи космічного моніторингу [1] для належної інформаційної підтримки оцінки екологічної безпеки з метою своєчасного виявлення та попередження екологічних і природно-техногенних загроз.

Одним із принципів державного управління в сфері довкілля є широке використання інформаційно-комунікаційних технологій (ІКТ), що дозволяє підвищити його якість, адаптувати до передових європейських стандартів, зробити більш прозорим та залучити до участі у процесі прийняття рішень широкі верстви населення і представників бізнесу. Мається на увазі впровадження елементів електронного урядування в систему державного управління в сфері довкілля. Проблемними залишаються питання висвітлення екологічної інформації з обмеженим доступом.

У Законі України «Про Національну програму інформатизації» від 4 лютого 1998 р. № 74/98-ВР зазначається, що інформатизація в галузі екології та використання природних ресурсів полягає у створенні на основі картографічних баз даних багатоцільової інформаційно-технологічної бази з використанням геоінформаційних технологій збирання, зберігання, аналізу всієї сукупності відомостей для моделювання і подальшого прогнозування екологічного стану

територій, створення комплексу програмно-апаратних засобів для вирішення питань прогнозування забруднення навколишнього середовища, аналізу та оцінки ризику еколого-економічних конфліктів, прогнозування наслідків техногенного впливу і природних катастроф для надійного захисту екологічного простору України, раціонального використання природних ресурсів на основі підвищення узгодженості управління різними видами виробничої діяльності.

Орхуська конвенція, яку Україна ратифікувала 6 липня 1999 р., визначає три основні принципи: доступ до екологічної інформації; участь громадськості в процесі прийняття екологічно важливих рішень; доступ до правосуддя з питань, що стосуються довкілля. [2]

В Україні з 2004 року функціонує Орхуський інформаційно-тренінговий центр за сприяння Проекту Європейського Союзу «Екологічна освіта, поінформованість громадськості». У Міністерстві екології та природних ресурсів діє Громадська рада, яка об'єднує громадські організації, бере участь у прийнятті екологічно важливих рішень та проводить моніторинг впровадження Орхуської конвенції.

У квітні 2015 р. відбувається громадське обговорення законопроектів: «Про стратегічну екологічну оцінку» та «Про оцінку впливу на довкілля». Міністерство екології та природних ресурсів України повідомляє про оприлюднення на офіційному веб-сайті відповідних законопроектів [3], а це відповідає вимогам Протоколу про стратегічну екологічну оцінку до Конвенції про оцінку впливу на навколишнє середовище в транскордонному контексті. Законопроект передбачає участь заінтересованої громадськості у процедурі стратегічної екологічної оцінки проектів документів державного планування відповідно до вимог згаданих міжнародних документів.

Розроблені законопроекти відповідають кращим європейським традиціям і забезпечують довгоочікувану належну імплементацію в Україні Орхуської конвенції та Конвенції Еспо, а також Директиви Європейського Парламенту та Ради про оцінку впливу окремих державних і приватних проектів на навколишнє середовище. Законопроект «Про оцінку впливу на довкілля» встановлює імперативне правило, за яким проведення оцінки впливу на довкілля є обов'язковим у процесі прийняття рішення про здійснення планованої діяльності, яка може мати значний вплив на довкілля, а також визначає таку діяльність. Документом передбачено: процедури своєчасного, адекватного та ефективного інформування громадськості про проведення оцінки впливу; забезпечення безкоштовного доступу громадськості до всієї інформації, що стосується планової діяльності; процедури громадського обговорення; ведення доступного у мережі Інтернет Єдиного реєстру з оцінки впливу на довкілля.

Отже, сучасна екологічна ситуація в Україні вказує на необхідність переходу до стійкого екологічно збалансованого типу розвитку держави, модернізацію технологічного забезпечення та подальше впровадження електронного урядування в тому числі в екологічний галузі.

ЛІТЕРАТУРА

1. Матеріали сайту Національного комітету з енергоефективності та енергозбереження [Електронний ресурс]. – Режим доступу: naer.gov.ua/vozobnovlyaemaya-ener-getika-1.

2. Закон України «Про ратифікацію Конвенції про доступ до інформації, участь громадськості в процесі прийняття рішень та доступ до правосуддя з

питань, що стосуються довкілля». Відомості Верховної Ради України (ВВР), 1999, № 34, ст. 296.

3. Офіційний веб-сайт Міністерства екології та природних ресурсів України [Електронний ресурс]. – Режим доступу: <http://menr.gov.ua/index.php/public/discussion>.

УДК 646.6:658.382:687.15

АНАЛІЗ МІЖНАРОДНОГО ДОСВІДУ В ГАЛУЗІ ОХОРОНИ ПРАЦІ НА ПІДПРИЄМСТВАХ ВОДОПРОВІДНО-КАНАЛІЗАЦІЙНОГО ГОСПОДАРСТВА

Бригада О.В., к.т.н., доцент,
Національний університет цивільного захисту України

Щорічно в світі виникають випадки травматизму на об'єктах водопровідно-каналізаційного господарства, в тому числі із смертельними наслідками, під час виконання робіт у замкнених (обмежених) просторах (люки, лази, колодязні камери, колектори, каналізаційні мережі тощо).

Під час проведення планових або аварійно-відновлювальних робіт щорічно відбуваються нещасні випадки на спорудах каналізації, більшість яких закінчується летально. Люди гинуть через нестачу кисню та отруєння шкідливими речовинами [1, 2].

Більше 80 % нещасних випадків у колодязях обумовлено наявністю в них отруйних газів – сірководню, метану тощо. Причини нещасних випадків, як правило, пов'язані з порушенням вимог щодо охорони праці під час проведення робіт, недооцінюванням робітниками небезпеки знаходження у подібних місцях, не використання засобів індивідуального захисту.

З метою запобігання нещасних випадків представники різних підприємств та міжнародних організацій з охорони праці випускають короткі бюлетені-нагадування, що містять наступні питання [3-5]:

- джерела утворення сірководню та його похідних;
- гранично допустимі концентрації сірководню та можливі несприятливі наслідки;
- детально пояснюють наслідки отруєння;
- методи та прилади визначення концентрацій сірководню;
- засоби індивідуального захисту;
- заходи першої долікарської допомоги та інші заходи попередження нещасних випадків.

Слід зазначити, що в багатьох країнах стандарти концентрації сірководню, як головної причини нещасних випадків на підприємствах водопровідно-каналізаційного господарства, набагато жорсткіші у порівнянні зі стандартами України. Наприклад, в Австрії, Бельгії, Польщі, Швейцарії тощо концентрація сірководню у робочій зоні складає 7 мг/м³ [6].

Можна сформулювати деякі положення безпеки праці під час роботи у системах каналізації, якими керуються закордонні фахівці.

В обмеженому просторі каналізаційних колекторів дозволяють працювати тільки працівникам, що пройшли певну сертифікацію та мають право виконувати подібні роботи.

Обов'язково необхідно проводити аналіз якості атмосферного повітря у каналізаційному колекторі перед спуском. Належна вентиляція колодязів також є необхідною умовою забезпечення безпеки праці для співробітників каналізаційних мереж.

Протягом усього робочого часу необхідно контролювати якість повітря за допомогою пристроїв виявлення небезпечних газів: пропонується встановлювати газові монітори, чутливі до низьких рівнів сірководню (і не тільки сірководню), в ключових місцях поблизу землі. Причому такі пристрої повинні мати звукову сигналізацію: для попередження працівників, коли рівень сірководню досягає гранично допустимого значення [7].

Закордонні фахівці також приділяють увагу іншим отруйним газам в колекторах, вони вважають небезпечними не тільки сірководень, але й оксид вуглецю та метан. Особлива увага приділена розподілу цих газів в атмосфері колекторів, оскільки різні гази накопичуються в різних ділянках каналізаційних шахт [8, 9].

Під час проведення робіт в шахтах каналізаційних колекторів співробітники мають у своєму розпорядженні рації для безперервного зв'язку. Необхідно відмітити, що в деяких випадках спостерігається наявність у працівника так званого «особистого сигналу тривоги», який може видавати сигнали незабаром після того, як людина втрачає рухливість (зазвичай 20 секунд). Цей спеціальний пристрій повинна носити будь-яка особа, що заходить у обмежений простір для забезпечення своєчасного порятунку [10].

В якості засобів індивідуального захисту окрім протигазів, закордонні фахівці рекомендують використовувати не протигази, а кисневі дихальні апарати різноманітних конструкцій [9].

Виконання усіх вимог з техніки безпеки дозволить поліпшити умови праці співробітників водопровідно-каналізаційного господарства та зменшити кількість нещасних випадків на цих спорудах.

ЛІТЕРАТУРА

1. Статистичні дані виробничого травматизму за добу (2018-2019): веб-сайт Державної служби України з питань праці. URL: <http://dsp.gov.ua/statystychni-dani-vyrobnychoho-travmatyzmu-za-dobu-2018/>
2. Держпраці ініціює проведення превентивних заходів безпеки під час експлуатації підприємств водопровідно-каналізаційного господарства. URL: <https://www.sop.com.ua/news/234-derzhpratsi-initsijuye-provedennja-preventivnikh>
3. Best Practices to Guard Against Hydrogen Sulfide in the Workplace. URL: <https://www.totalsafety.com/wp-content/uploads/2016/09/Best-Practices-to-Guard-Against-Hydrogen-Sulfide-in-the-Workplace.pdf>.
4. Офіційний сайт OSHA. URL: <https://www.osha.gov/>.
5. Hydrogen Sulfide Awareness Program. Winger Companies Safety & Health Manual, 2017. 8 p.
6. Workplace Exposure Standard (WES) review. Hydrogen sulphide. New Zealand. Wellington, 2018. 28 p.
7. Hydrogen Sulfide. Health and safety fact sheet. Cupe health & safety. URL: <https://cupe.ca/hydrogen-sulfide>.
8. Guidotti T.L. Hydrogen Sulfide: Advances in Understanding Human Toxicity / International Journal of Toxicology, 2016. P. 1-13.
9. Prevention of gas poisoning in drainage work. Occupational Safety and Health Branch, Labour Department, 2007. 30 p.

10. Sewerage manual. Key Planning Issues and Gravity Collection System. Drainage services department. Government of the Hong Kong Special Administrative Region, 2013. 107 p.

УДК 628.35

АНАЛІЗ ЕФЕКТИВНОСТІ РОБОТИ ОЧИСНИХ СПОРУД ГАЛЬВАНІЧНОГО ЦЕХУ МАШИНОБУДІВНОГО ПІДПРИЄМСТВА

Бригада О.В., к.т.н., доцент, Кузнецова А.В., ст.
Національний університет цивільного захисту України

Забруднення хімічними речовинами навколишнього середовища негативно впливає на стан біосфери та здоров'я населення, тому серед проблем, пов'язаних з охороною довкілля найважливіше місце займає мінімізація забруднення природних об'єктів. Інтенсивний розвиток господарської діяльності, промисловості, транспорту та інших галузей виробництва спричиняє наймасштабніший вплив на навколишнє середовище.

Гальванічне виробництво є однією з галузей, що вносить вагомий вклад в забруднення довкілля. Використання в гальванічному виробництві процесів обробки металічних та неметалічних поверхонь виробів пов'язано з використанням великого обсягу різноманітних хімічних речовин, в тому числі, кислот, лугів, солей важких та кольорових металів, а також органічних сполук. Гальванічне виробництво є джерелом небезпечних факторів, що виявляються безпосередньо в технологічних процесах на виробництві. Основними забруднюючими речовинами є надзвичайно небезпечні солі важких та кольорових металів, що потрапляють до поверхневих водойм разом з недостатньо очищеними стічними водами [1, 2]. Гальванічні цехи або виробництва відносяться до об'єктів підвищеної небезпеки, отже вони повинні бути оснащені локальними очисними спорудами [3].

Однією з небезпек стічних вод, що містять важкі метали, є негативний вплив на гідробіонтів біологічних очисних споруд. При потрапленні токсичних речовин на біологічні очисні споруди часто єдиними мешканцями аеротенків становляться лише бактерії, тобто відбуваються якісні та кількісні зміни біоценозу активного мулу, що впливає на якість процесів біологічного очищення води, та забруднення природних водойм недостатньо очищеними водами [4]. Саме тому правила приймання стічних вод від споживачів у каналізаційну мережу, що направляються на біологічні очисні споруди, набагато жорсткіші, ніж загальні правила приймання стічних вод до систем централізованого водовідведення [5, 6].

Об'єктом дослідження були стоки гальванічного цеху машинобудівного виробництва. В стічних водах гальванічного цеху визначали концентрацію хрому (Cr^{6+}) екстракційно-фотокolorиметричним методом з дифенілкарбазидом на різних етапах очистки за [7].

За технологічною схемою після ванни промивки хрому хромвмісні стічні води потрапляють до накопичувача, а потім до кислотно-лужної камери, де відбувається їх нейтралізація. Після камери стічні води направляються спочатку до первинного відстійника, а потім – до вторинного. Після чого очищені стічні води скидаються до міської каналізації.

Результати аналізів стічних вод гальванічного цеху за етапами очистки наведено в табл. 1.

Таблиця 1. Концентрація хрому (Cr^{6+}) у стічних водах гальванічного цеху за етапами очистки

Дата	Концентрація Cr^{6+} , мг/дм ³				
	Стоки з гальванічного цеху	Кислотно-лужна камера	I відст.	II відст.	Каналіз. колодязь
04.02.19	3,26	0,86	< 0,01	< 0,01	< 0,01
04.03.19	11,88	7,92	0,018	0,209	0,002
07.05.19	91,37	0,107	0,012	0,0340	0,032
05.06.19	17,82	0,078	0,01	< 0,01	< 0,01
01.08.19	0,4	< 0,01	0,015	< 0,01	< 0,01
02.09.19	0,11	0,124	0,053	0,008	0,008
01.11.19	1,39	0,068	< 0,01	0,065	< 0,01
02.12.19	7,74	0,05	< 0,01	< 0,01	< 0,01

Як видно з наведених даних, ефективність очистки хромвмісних стічних вод висока та сягає 99%. Залишкова концентрація хрому в стічних водах не перевищує допустиму концентрацію для скиду в каналізаційну мережу м. Харкова [6]. Проте з метою попередження виникнення надзвичайних ситуацій на спорудах водовідведення та забруднення навколишнього середовища важкими металами рекомендується виконувати визначення концентрації хрому (Cr^{6+}) за етапами очистки частіше, ніж раз на місяць або два, а особливу увагу приділяти стічним водам, що скидаються у міську каналізаційну мережу. Також у випадку збільшення замовлень на машинобудівному підприємстві рекомендується посилити контроль за вмістом хрому в стічних водах гальванічного цеху.

ЛІТЕРАТУРА

1. Челябин Л.І. Техногенний вплив на довкілля та дослідження очищення хромвмісних стічних вод промислових об'єктів. Науковий вісник НЛТУ України. 2013. Вип. 23.12. С. 102-105.
2. Бевза А.Г., Кутлахмедов Ю.О. Моделювання впливу гальванічного виробництва на навколишнє середовище та людину. Екологічна безпека. 2011. № 2 (11). С. 111-115.
3. Методика ідентифікації потенційно небезпечних об'єктів. Наказ МНС України від 23.02.2006 р., № 98.
4. Голуб Н.М. Анализ влияния сточных вод на гибробионты активного ила. Экологический вестник. 2017. № 1 (39). С. 20-25.
5. Правила приймання стічних вод до систем централізованого водовідведення. Наказ Міністерства регіонального розвитку, будівництва та житлово-комунального господарства України від 01.12.2017 р. № 316.
6. Правила приймання стічних вод споживачів у каналізаційну мережу м. Харкова. Рішення виконавчого комітету Харківської міської Ради від 08.09.2010 р. № 321. Зміни до рішення від 20.09.2017 р. № 591.
7. МВВ № 081/12-0114-03. Поверхневі, підземні та зворотні води. Методика виконання вимірювань масової концентрації хрому загального, хрому (VI) та хрому (III) екстракційно-фотокolorиметричним методом з дифенілкарбазидом.

УДК 628.31

ЗАБЕЗПЕЧЕННЯ ЕКОЛОГІЧНОЇ БЕЗПЕКИ ВІДПРАЦЬОВАНИХ МИЮЧИХ РОЗЧИНІВ

Букатенко Н.О., к.т.н., доцент, Зінченко М.Г., к.т.н., професор
Національний технічний університет «Харківський політехнічний інститут»

В даний час, в умовах зростаючих вимог до екологічної безпеки на численних автомобільних мийках, необхідне проведення цілеспрямованих робіт по скороченню водоспоживання і ресурсозбереження дефіцитної прісної води господарсько-питного якості. На автомийках України щодоби витрачається близько 30 000 м³ питної води, яка пройшла дорогу обробку на водопровідних станціях або подається з артезіанських свердловин. За рік витрата води на міських мийках і автомийках підприємств сягає близько 10 млн. м³. Тому, велике значення набуває розробка і впровадження замкнених систем водопостачання, в тому числі, застосування мобільних мийок автомобілів з регенерацією води. Створення таких систем дозволить знизити штрафи, захист від забруднення і засолення, значно скоротити обсяги питної води, що забирається з них, та набуває особливо важливого значення для таких регіонів України, де випробовується дефіцит в прісній воді.

Відпрацьовані миючі розчини після миття автомобілів містять зважені речовини (ЗР), нафтопродукти (НП) та синтетичні поверхнево-активні речовини (СПАР). Найбільшу екологічну небезпеку з цих компонентів представляють НП та СПАР.

Вуглеводні, що входять до складу НП, надають токсичну і, в деякій мірі, наркотичний вплив на живі організми, вражаючи їх судинну і нервову системи.

СПАР надають токсичну дію на гідробіоти (рослини і живі організми, що мешкають у воді), погіршують газообмін водного об'єкта з атмосферою, знижують інтенсивність внутріводоемних процесів, погіршують органолептичні властивості води. СПАР відносяться до речовин, що розкладаються повільно [1].

Для забезпечення екологічної безпеки навколишнього середовища встановлюються нормативи гранично-допустимих скидів (ГДС) забруднюючих речовин у водні об'єкти. Величини ГДС спрямовані на поетапне досягнення екологічного нормативу якості води цих об'єктів. Невід'ємною частиною розробки ГДС забруднюючих речовин є визначення фактичних, тимчасово узгоджених і гранично допустимих рівнів гострої летальної токсичності оборотних (в тому числі стічних промислових) вод, які скидаються у водні джерела.

Якщо стічні води при скиданні в водний об'єкт не відповідають гранично-допустимому рівню токсичності, тобто надають гостру токсичну дію на водні організми, виникає необхідність встановлення причин такої невідповідності. З метою виявлення цієї невідповідності та вжиття необхідних заходів по знешкодженню необхідно контролювати рівень токсичності стічних вод на всіх етапах технологічного процесу.

При проведенні експериментальних досліджень з токсикологічної оцінки миючих розчинів $\text{C}_{10}\text{VcrC}_{10}\text{C}_{18}$, що містить в своєму складі в якості СПАР натрієву сіль вторинних $\text{C}_{10} - \text{C}_{18}$ алкилсульфатов + 12 % моноетаноламіна і розчину $\text{C}_{10}\text{VcrC}_{10}\text{C}_{18}$, що містить в своєму складі сіль триетаноламіну, використовували

метод біотестування. Цей метод широко використовується для токсикологічної оцінки промислових стічних вод. При дослідженнях враховували, що найбільша концентрація СПАР характерна для відпрацьованого розчину HsrVsrCsr_4 , а найбільша концентрація НП – для розчину HsrVsrCsr_5 .

З різних методів біотестування стічних вод для визначення ступеня небезпеки відпрацьованих миючих розчинів після миття автомобілів перевага була віддана методу визначення токсичності миючих розчинів за допомогою дафній. Даний метод один з поширених і технічно доступних для здійснення в досліджуваних умовах.

Як тест-об'єкт використовували лабораторну культуру *Daphnia magna* Straus. Для біотестування використовували спеціально вирощені дафнії віком до 24 годин.

Діапазон реагування культури дафній для еталонної речовини (калію бихромату $\text{K}_2\text{Cr}_2\text{O}_7$) становив 1; 1,5 та 2,5 мг/дм³. Вирощена культура дафній придатна для біотестування, оскільки середня смертельна концентрація (СК50) $\text{K}_2\text{Cr}_2\text{O}_7$ протягом 24-х годин біотестування перебувала в зазначеному вище діапазоні концентрацій.

Біотестування проводили в приміщенні без шкідливих випарів і газів, при розсіяному світлі, тривалості світлового періоду (денного) 16 ± 1 годин, темного (нічного) 8 ± 1 годин, температури миючого розчину від 18 до 22 °С.

При проведенні біотестування проби досліджуваних миючих розчинів після миття автомобілів відбирали по 100 мл у скляні циліндри. Порівняльні скляні циліндри заповнювали таким же об'ємом природною водою. У кожен з досліджувальних і порівняльних циліндрів поміщали по 10 примірників дафній. Їх перенесення в циліндри здійснювали скляною трубкою діаметром 7 мм шляхом занурення її в воду з дафніями. Тривалість біотестування становила до 96 годин. Під час біотестування дафній не годували. Через 6, 24 і 96 годин з початку біотестування в кожному з досліджувальних і порівняльних циліндрів візуально підраховували кількість живих дафній, які вільно рухалися в товщині води і розчину або спливали з дна циліндрів не пізніше як за 15 секунд після їх легкого струшування. Інші дафнії вважалися загиблими. Якщо в якийсь із періодів часу спостережень в ході досліджень гинуло 50 і більше відсотків дафній, то біотестування закінчували. Всі експерименти проводилися триразово.

При всіх проведених експериментах загиблих дафній в порівняльному циліндрі з природною водою в усьому часовому діапазоні біотестування і при всіх розведеннях досліджуваних розчинів не було. Тому кількість живих дафній в цьому циліндрі залишалася незмінним і становило 10 примірників.

За стандартною методикою [2] чим менше час біотестування, що скидаються промислових стічних вод, за яке визначається гостре летальну дію проби на тест-об'єкт, тим вище рівень гострої летальної токсичності. Для досліджуваних же проб миючих розчинів після миття автомобілів було вперше встановлено, що чим менше час біотестування, за яке визначено гостре летальну дію проби досліджуваних миючих розчинів на тест-об'єкт, тим нижче рівень гострої летальної токсичності проб миючих розчинів.

Ця обставина пояснюється, мабуть тим, що в промислових стічних водах з плином часу, внаслідок осадження частини шкідливих домішок, створюється порівняно сприятливе середовище проживання, що і позначається на число живих дафній. У досліджуваних же миючих розчинах, внаслідок наявності дрібнодисперсних домішок СПАР і НП, осадження шкідливих часток

відбувається значно гірше, що і позначається на зменшенні відносної кількості живих дафній з плином часу в пробах досліджуваних розчинів.

ЛІТЕРАТУРА

1. Букатенко Н.А. Усовершенствование процессов мойки автомобилей с обеспечением экологической безопасности и рационального использования водных ресурсов: дис. на соискание учен. степени канд. техн. наук: 21.06.01 / Букатенко Наталья Алексеевна. – Х., 2009. – 164 с.

2. Охорона навколишнього природного середовища та раціональне використання природних ресурсів. Методичні вказівки по контролю токсичності промислових стічних вод на різних етапах технологічного процесу: РД 211. 1. 7. 049. 96. – К. : Міністерство охорони навколишнього природного середовища та ядерної безпеки України, 1997. – 32 с.

УДК 614.84+504.75

АНАЛИЗ ЭКОЛОГИЧЕСКИХ ХАРАКТЕРИСТИК НЕОРГАНИЧЕСКИХ ДОБАВОК В ПЕНООБРАЗОВАТЕЛИ

Гурбанова М.А.¹, преподаватель, Лобойченко В.М.², к.х.н., с.н.с.,
Стрелец В.М.², д.т.н., с.н.с., Дадашов И.Ф.¹, д.т.н.,

¹Академия МЧС Азербайджанской Республики, Баку, Республика Азербайджан

²Национальный университет гражданской защиты Украины

Одним из наиболее эффективных средств для локализации и тушения пожаров нефтепродуктов на сегодня являются пены. По составу пенообразователи подразделяют на синтетические, протеиновые, фторсинтетические и фторпротеиновые [1] и представляют собой смесь органических соединений различного происхождения. Кроме главного компонента в пены могут входить также различные добавки, которые определяют такие ее параметры как вязкость, стабильность, кратность, устойчивость к низким температурам и пр. Эти вспомогательные компоненты представляют собой либо органические (спирты, кислоты, их соли) либо неорганические соединения. При ликвидации пожаров данные соединения также попадают в окружающую среду и, как и большинство химических веществ антропогенного происхождения, оказывают на нее негативное воздействие [1-3]. При этом может происходить накопление таких стойких загрязнителей в живых организмах, которое может повлечь в дальнейшем их заболевание и гибель.

Состав этих добавочных соединений, как часто и главного вещества, не всегда точно известен. Данный факт объясняется тем, что пенообразователь является предметом предпринимательской деятельности и его точный состав во многих случаях является коммерческой тайной. При этом зачастую пенообразователь имеет торговое название или марку, относящую его к определенному классу и не более. Информация о составе пенообразователя также может содержаться в Паспортах безопасности на подобную продукцию, но она также часто является не полной, т.к. производитель скрывает формулу соединения под коммерческим названием, без точного указания его содержания. Следует отметить, что количество поступивших в окружающую среду неорганических веществ в виде добавок может варьироваться и составлять до 40

% от общей массы пенообразователя. Соответственно, их эколого-экономический эффект также может быть различным при попадании в водные объекты, воздух и в почву.

Отдельным вопросом является исследование непосредственно экологических параметров пенообразователей [5]. На сегодняшний день отсутствуют единые международные требования к этим характеристикам. На уровне различных стран имеются свои требования к некоторым экологическим параметрам пенообразователей, но не более. Производитель также может говорить об экологической характеристике продукции, не предоставляя информации про особенности ее получения.

В условиях возрастающего внимания к вопросам защиты окружающей среды правительств и населения многих государств, различных национальных и международных компаний, приоритетным является использование более экологичной продукции, в том числе, и в сфере пожаротушения. В некоторых случаях вводится ограничение и запрет на использование экологически недружественной» продукции. Это, в свою очередь, делает актуальным вопрос изучения влияния пожаротушающих соединений, в частности, пенообразователей, на окружающую среду и ее отдельные компоненты.

С учетом особенностей состава пенообразователей отдельным предметом изучения могут выступать как органические, так и не органические их составляющие.

Целью данной работы является изучение экологических характеристик неорганических компонентов ряда пенообразователей.

В качестве исследуемых добавок выступали отдельные неорганические соединения щелочных и щелочно-земельных металлов, аммония и алюминия.

С учетом того, что в составе пен вышеуказанные соединения могут попадать преимущественно в водные и почвенные экосистемы, основное внимание было уделено показателям этих экосистем. Использовались данные, представленные в описаниях данных веществ согласно сведений Европейского агентства по химическим веществам [4].

Для исследования влияния неорганических добавок в пенообразователи использовались такие характеристики как прогнозируемая безопасная концентрация, максимальная наблюдаемая недействующая концентрация, ненаблюдаемый уровень побочных эффектов, минимальный уровень наблюдаемых побочных эффектов, летальная концентрация, минимальная наблюдаемая действующая концентрация, летальная доза, эффективная концентрация.

Сравнительный анализ полученных данных показал, что наиболее опасно попадание в пресную воду солей алюминия и аммония, а в морскую воду – солей алюминия, более небезопасны периодические сбросы, содержащие в пресной воде соли аммония, большее негативное воздействие на водные организмы оказывают сульфосодержащие неорганические соединения.

Также получено, что наименее токсичны для рыб в краткосрочной перспективе соединения натрия, кальция и магния. С учетом значительной вариации имеющихся данных как более токсичное соединение отмечена соль аммония. В долгосрочной перспективе наименее опасных для рыб соли натрия, а наиболее опасны – соли алюминия. Подобные результаты получены и для большинства других водных организмов.

При исследовании неорганических добавок в пенообразователи на наземные организмы получено, что различные химические добавки оказывают

различное токсическое воздействие на представителей различных групп наземных живых организмов. Для большинства организмов более токсичными является присутствие солей алюминия.

Дополнительное изучение влияния неорганических добавок пенообразователей с точки зрения их перорального и кожного токсического воздействия на живые организмы (крысы, кролики) показало меньшую токсичность для солей магния, кальция и алюминия, и большую – для солей аммония и натрия.

Таким образом, полученные результаты позволяют говорить о большей безопасности для окружающей среды неорганических добавок пенообразователей, содержащих соли магния.

ЛИТЕРАТУРА

1. А.Ф. Шароварников, С.А. Шароварников. Пенообразователи и пены для тушения пожаров. Состав, свойства, применение. - М: Пожнаука, 2005. – 335 с.
2. V. Loboichenko, V. Strelets, M.Gurbanova, et. al. Review of the Environmental Characteristics of Fire Extinguishing Substances of Different Composition used for Fires Extinguishing of Various Classes. Journal of Engineering and Applied Sciences. 2019. 14: 5925-5941.
3. Tureková, I. & Balog, K. The Environmental Impacts of Fire-Fighting Foams. Research Papers Faculty of Materials Science and Technology Slovak University of Technology. (2011). 18(29). P. 111 - 120. doi:10.2478/v10186-010-0033-z.
4. European Chemicals Agency. [Электронный ресурс]. Режим доступа: <https://echa.europa.eu/about-us>.
5. . Dadashov, V. Loboichenko and A. Kireev. Analysis of the ecological characteristics of environment friendly fire fighting chemicals used in extinguishing oil products. Pollution Research. 2018. Vol. 37, Issue 1. P. 63 - 77.

УДК 351.861

ВИМОГИ ДО ОПОРНИХ ТА СТРАХУВАЛЬНИХ КАНАТІВ І КАРАБІНІВ ПІД ЧАС ПРОВЕДЕННЯ АВАРІЙНО РЯТУВАЛЬНИХ РОБІТ НА ВИСОТІ

Демент М.О., канд.пед.наук,
Національний університет цивільного захисту України

Опорні, страхувальні й допоміжні канати, що використовуються при виконанні робіт на висоті із застосуванням верхолазного спорядження під час підйому (спуску) працівника для забезпечення безпеки працівника при роботі на висоті й евакуації його у випадку одержання травми або виникнення надзвичайної (аварійної) ситуації на об'єкті, застосовуються відповідно до вимог Правил охорони праці під час виконання робіт на висоті та вимог до експлуатації виробників.

Опорний канат - плетений синтетичний шнур, що використовується для піднімання (спускання) працівника під час виконання робіт на висоті в безопорному просторі.

Страхувальний канат - синтетичний, бавовняний (пеньковий) або металевий канати (мотузки), призначені для страхування (тримання) працівника (працівників) від падіння з висоти.

Канати мають відповідати вимогам технічних умов виробників на канати конкретної конструкції та типу. Вони виготовляються із синтетичного волокна з характеристиками не гірше, ніж у поліамідних та поліефірних волокон. Як опорний й страхувальний канати застосовуються шнури діаметром не менше 10 мм, що мають розривне навантаження не менше 22 кН; як допоміжні канати - шнури діаметром не менше 6 мм із розривним навантаженням не менше 7 кН. Для в'язання вузлів, що самозатягаються, на вертикально встановлених страхувальних канатах дозволяється використовувати шнури діаметром не менше 6 мм.

В якості опорних канатів застосовуються статичні шнури, що мають відносне подовження від 1,5 до 2,5 % при прикладанні до них статичного навантаження 800 Н. Ці шнури допускається також застосовувати як страхувальні канати, якщо технологія виконання робіт виключає можливість падіння працівника з фактором падіння, що дорівнює двом.

В якості страхувальних канатів при виконанні робіт, де не виключена можливість падіння працівника з фактором падіння, що дорівнює двом, застосовуються динамічні шнури, що мають відносне подовження від 4,5 до 6,5 % при прикладанні до них статичного навантаження 800 Н.

Страхувальні, опорні й допоміжні канати при експлуатації проходять періодичні випробування не рідше одного разу за 6 місяців за методикою, викладеною в документах з експлуатації виробників. У процесі експлуатації канати підлягають вибраковуванню за наявності дефектів, що знижують їхню механічну міцність:

- ушкодження (розриви) ниток на оплітці;
- оплавлені ділянки;
- сліди фарб, розчинників, масел, інших агресивних речовин;
- місцеві зменшення або збільшення діаметра каната;
- вихід внутрішніх стренг у вигляді "барашків" через оплітку назовні;
- після впливу динамічного навантаження, що виникає на канаті, у момент зупинки падіння працівника.

Опорні й страхувальні канати, що використовуються під час виконання робіт, мають бути по всій довжині цільними. Не допускається штучне їх подовження шляхом зав'язування, сплетення тощо. Максимальна довжина канатів, необхідна для виконання роботи, визначається ПВР.

Карабін - пристрій, призначений для приєднання засобів страхування до місць їх закріплення за опору, безпосереднього закріплення стропа, а також для приєднання (блокування) елементів верхолазного спорядження до опор та кріплення.

Міцність карабінів повинна бути не менше 22 кН у поздовжньому напрямку, а для карабінів типу "провушина", крім того, - не менше 7 кН у поперечному напрямку. Карабін з відкритою засувкою повинен витримувати в поздовжньому напрямку зусилля не менше 9 кН. Карабіни мають відповідати вимогам ДСТУ EN 362-2001 і експлуатуватися відповідно до документів з експлуатації виробників.

У карабіна має бути запобіжний пристрій, що виключає його випадкове розкриття. Засувка і запобіжник карабіна повинні закриватися автоматично. Дозволяється застосовувати карабіни з запобіжниками у вигляді муфт, що нагвинчуються або що насуваються під дією пружини, фіксуючи засувку в закритому положенні. Діаметр прутка, з якого виготовлений карабін типу "проушина", має бути не менше 10 мм, а величина розкриття засувки (зев) - не менше 18 мм.

У процесі експлуатації при щоденному візуальному контролі карабіни підлягають відбраковуванню при наявності дефектів і несправностей, що знижують їх механічну міцність або які можуть призвести до відмови в роботі або травмування працівників:

- неможливості відкриття засувки однією рукою;
- відсутності запобіжного пристрою, що виключає випадкове розкриття карабіна;
- механічних дефектів (тріщин, деформацій, заусенців, гострих крайок, зламів і т. д.);
- порушень у роботі засувки або запобіжника;
- зношуванні елементів карабінів у місцях найбільшого тертя більше ніж на 10 % від площі первісного перетину;
- після динамічного навантаження, що виникає на карабінах, у результаті падіння працівника з висоти, якщо карабін використовувався в страхувальному ланцюжку.

Контроль працездатності карабіна проводиться віджимом засувки в крайнє відкрите положення з наступним різким відпусканням. Засувка (при відкритому положенні запобіжника) повинна закриватися під дією пружини без заїдань. 4.7.3.6. Зусилля, необхідне для розкриття карабінів, повинне бути не менше 29,4 Н.

ЛІТЕРАТУРА

1. Наказ Державного комітету України з промислової безпеки, охорони праці та гірничого нагляду від 27 березня 2007 року N 62 “Про затвердження Правил охорони праці під час виконання робіт на висоті”

УДК 349.2

ДЕЯКІ АСПЕКТИ РАТИФІКАЦІЇ КОНВЕНЦІЙ МОП

Древаль Ю.Д., доктор наук з державного управління, професор,
Національний університет цивільного захисту України

Конвенції Міжнародної організації праці (далі – МОП) – це основні акти з питань міжнародного регулювання соціально-трудоових та працезохоронних відносин, що приймаються кваліфікованою більшістю на сесіях Міжнародної конференції праці та в разі ратифікації стають частиною національного законодавства. На сьогодні вже прийнято 190 таких актів, з них майже половина є актуальними, тобто такими, що діють у повному обсязі, включаючи належний контроль та зобов'язання держав-членів надавати звітність щодо їхнього виконання.

З-поміж таких актів виділяються фундаментальні чи основоположні конвенції, що згідно з положеннями Декларації МОП основних принципів та прав у світі праці 1998 року мають діяти в повному обсязі незалежно від їх ратифікації, та в сукупності правових норм відображають основні принципи і права у сфері праці (це конвенції № 29, 87, 98, 100, 105, 111, 138 і 182). До них додаються і так звані пріоритетні конвенції – це ті акти, що відповідно до прийнятого у 1993 р. рішення Адміністративної ради визначені особливо важливими для

функціонування системи міжнародних стандартів праці (це конвенції № 81, 122, 129 і 144).

Процес підготовки, прийняття та ратифікації таких актів чітко виписаний в Статуті МОП. Так, у п. 2 ст. 19 Статуту вказується, що для остаточного прийняття конвенції та рекомендації необхідна більшість у дві третини голосів.

У п. 5 ст. 19 Статуту чітко виписуються і вимоги щодо ратифікації конвенцій, а також щодо застосування їхніх положень. Зокрема, передбачається дотримання наступних вимог, які надаються країнам-членам Організації:

(1) кожний член Організації зобов'язується протягом року з моменту закриття сесії Конференції (або, якщо це неможливо з огляду на виняткові обставини, не пізніше вісімнадцяти місяців з моменту закриття сесії Конференції) представити конвенцію на розгляд компетентної влади чи органам влади, до компетенції яких входить це питання, для оформлення її як закону або для вжиття заходів іншого порядку;

(2) члени Організації повинні інформувати Генерального директора Міжнародного бюро праці про заходи, вжиті відповідно до цієї статті для подання конвенції компетентній владі або органам влади, повідомляючи йому будь-які відомості про владу або органи влади, що вважаються компетентними, і про прийняті ними рішення;

(3) якщо член Організації отримає згоду компетентної влади або органів влади, він повідомить про процес ратифікації конвенції Генеральному директорові і зробить такі заходи, які будуть необхідними для ефективного застосування положень даної конвенції;

(4) якщо член Організації не отримає згоди влади чи органів влади, до компетенції яких входить це питання, він не несе в подальшому ніяких зобов'язань, за винятком зобов'язання повідомляти Генеральному директорові Міжнародного бюро праці у відповідні періоди, коли цього вимагатиме Адміністративна рада, про становище законодавства в його країні та існуючу практику з питань, яких стосується конвенція, про те, які заходи були прийняті або намічені для додання сили будь-яким положенням конвенції, або шляхом прийняття законодавчих або адміністративних заходів, колективних угод або будь-яким іншим шляхом, і про ті обставини, які перешкоджають ратифікації конвенції або затримують її [1].

Україною вже ратифіковано понад сімдесят конвенцій, з них 8 з 8 фундаментальних та 4 з 4 пріоритетних. При цьому слід враховувати, що деякі конвенції вже втратили силу актуальних актів, а саме були переглянуті, відкладені, замінені, чи визнані застарілими, вилученими чи скасованими.

Якщо конвенцією МОП, яку було ратифіковано Україною, встановлюються інші правила, ніж ті, що їх містить законодавство України про працю, то застосовуються норми відповідної конвенції МОП. Це положення базується окрім іншого на ч. 2 ст. 19 Закону України «Про міжнародні договори України», а також ст. 8¹ Кодексу законів про працю України. У ч. 2 ст. 3 Закону України «Про охорону праці» чітко вказується: «Якщо міжнародним договором, згода на обов'язковість якого надана Верховною Радою України, встановлено інші норми, ніж ті, що передбачені законодавством України про охорону праці, застосовуються норми міжнародного договору» [2].

Водночас слід взяти до відома положення п. 8 ст. 19 Статуту МОП, згідно з яким прийняття будь-якої конвенції чи рекомендації Конференцією або ратифікація будь-якої конвенції будь-яким членом Організації не повинні розглядатися як такі, що зачіпають будь-якої закон, судові рішення, звичай або

Угоду, які забезпечують заінтересованим працівникам більш сприятливі умови, ніж ті, які передбачаються конвенцією або рекомендацією. Наприклад, О. Стасів у даному разі посиляється на Закон України «Про зайнятість населення», що надає особі, яка шукає роботу, дещо кращі гарантії, ніж ті, що визначаються Конвенцією про сприяння зайнятості та захист від безробіття № 168 [3, с. 391].

Час від часу ставиться питання і про ратифікацію тих конвенцій, які ще не стали предметом детальної уваги законодавців. Найперше йдеться про конвенції № 167 та № 187. Так, наприкінці 2016 р. Профспілкою працівників будівництва та промисловості будівельних матеріалів навіть було ініційовано Національний круглий стіл під назвою «Ратифікація Конвенції МОП № 167». За оцінкою очільника профспілки, ратифікація цієї конвенції «приверне увагу керівництва країни та центральних органів виконавчої влади, а також роботодавців (особливо середніх і малих підприємств) до проблеми безпеки і гігієни праці у будівельній галузі; кардинально поліпшить вимоги законодавчих і нормативно-правових актів щодо безпеки і гігієни праці у будівництві» [4, с. 10].

Отже, питання щодо ратифікації конвенції МОП у складних умовах сьогодення набуває великої ваги. Це пояснюється як загальними тенденціями світового розвитку, так і важливістю сприйняття Україною загальновизнаних у цивілізованому світі підходів до регулювання соціально-трудових та працезохоронних відносин.

ЛІТЕРАТУРА

1. Устав Международной организации труда и Регламент Международной конференции труда. Женева: МБТ, 2002. 102 с.
2. Про охорону праці: Закон України від 14.10.1992 р. № 2694-XII. URL.: <http://zakon2.rada.gov.ua/laws/show/2694-12>
3. Стасів О. Соціальність трудового права в умовах ринкової економіки. Вісник Львівського університету. Серія юридична. 2015. Вип. 61. С. 387-394.
4. Кікавець І. Ратифікувати не можна знехтувати. Яке майбутнє чекає на Конвенцію МОП № 167 в Україні. Охорона праці і пожежна безпека. 2017. № 1. С. 9-11.

UDC 504.45

ASSESSMENT OF THE INFLUENCE OF PHARMACEUTICAL SUBSTANCES ON WATER BODIES AND CALCULATION OF THEIR CONCENTRATIONS ON THE EXAMPLE OF DICLOFENAC

Yermakovych I., PhD, Shevchenko K., student
National University of Civil Defence of Ukraine

The entrance of pharmaceutical substances (PhS) into water bodies and their negative impact on the environment, including living organisms, has been proven by many research. The methods for identification these substances are very complicated and analytical equipment costs hundreds of thousands of hryvnias. Therefore, the development of a method for calculating PhS concentrations in surface and sewage waters as one of the tools for ecological monitoring is an extremely relevant task.

In the countries of the European Union, 3 pharmaceutical substances: diclofenac, 17-Beta-estradiol (E2) (estrone (E1)) and 17-Alpha-ethinylestradiol (EE2) are included in Decision 2015/495 / EC of the watch list content in natural waters [1].

Polluted sewage by PhS in a big city is generated by three types: the first - as a result of treating patients in a hospital (hospital); the second - in treating diseases, hospitalized patients who are assigned to certain outpatient departments and take drugs for a certain period of time (outpatient) and the thirdly - patients who are treated independently (at home). For calculation the annual mass of PhS entering into the treatment plant of the biological treatment complex "Dikanevka" (Kharkiv), the following formula was used:

$$M_{\text{pic}} = (K_{\text{e}} \cdot m_{\text{e}} + K_{\text{o}} \cdot m_{\text{o}}) \cdot n \cdot h \cdot (1 + \eta), \quad (1)$$

where K_{B} , $K_{\text{д}}$ – average annual number of patients in the study area among the population of adults and children; m_{B} , $m_{\text{д}}$ – daily defined dose of a pharmaceutical substance for adults and children; h – excretion rate of PhS from the body; n – average duration of treatment, days; η – average percentage of patients treated outpatients.

PhS enter into the city sewer only from outpatients, and unregistered patients. Thus, the annual mass of each PhS was calculated by the following formula:

$$M_{\text{pic}} = (K_{\text{e}} \cdot m_{\text{e}} \cdot (1 - k_{\text{e}}) + K_{\text{o}} \cdot m_{\text{o}} \cdot (1 - k_{\text{o}})) \cdot n \cdot h + (K_{\text{e}} \cdot m_{\text{e}} + K_{\text{o}} \cdot m_{\text{o}}) \cdot n \cdot h \cdot \eta \quad (2)$$

where M_{pic} – mass of PhS entering into treatment plant, g/year; k_{B} , $k_{\text{д}}$ – average percentage of patients treated at hospital (adults and children); K_{B} , $K_{\text{д}}$ – average annual number of patients in the study area among the population of adults and children; m_{B} , $m_{\text{д}}$ – daily defined dose of a pharmaceutical substance for adults and children; h – excretion rate of PhS from the body; n – average duration of treatment; η – average percentage of unregistered patients.

The daily mass of PhS, which entering into water bodies after urban treatment facilities, was calculated by the formula (3):

$$M_{\text{oo6}} = \frac{M_{\text{pic}}}{365} \cdot \mu, \quad (3)$$

where μ – seasonal variations of morbidity.

For calculations, data was used from published sources of information, according to which the average water consumption in river Lopan was 4.5 m³/s, capacity of biological treatment complex "Dikanevka" (Kharkiv) - 700000 m³/d [3].

For estimation the number of PhS entering into river Lopan through the urban sewer, the annual report of the morbidity of the population in Kharkiv was used (for 2011). In this case, there was considered the period of the seasonal epidemic of diseases, when the daily number of patients was increased by about three times compared with the average annual.

According to the calculations according to formulas (1) - (3), the daily mass of diclofenac entered into river Lopan with an epidemiological situation is – 399.07 g.

Data of the calculated concentrations of diclofenac into surface waters formed after the discharge of treated wastewater at the treatment facilities of Kharkiv are given in table. 1.

According to the table 1, during the epidemic of the disease, the calculated concentrations of diclofenac in river Lopan downstream of the place of sewage discharge coincide with those measured and calculated by other researchers.

Table 1. Comparative analysis of calculated and measured diclofenac concentrations in natural and wastewater

Title PhS	C ¹ _{cal} in water of outlet from the treatment plant, 10 ⁻⁶ g/l		C ² _{mes} in river Lopan, Kharkiv, 10 ⁻⁶ g/l	C ² _{mes} in wastewaters, 10 ⁻⁶ g/l, reference
	Kharkiv	reference		
DIC	0.37	0.2-0.4 [3]	0.235-0.653 [3]	0.25-0.45 [2]

Notes: C¹_{cal} – calculated concentration; C²_{mes} – measured concentration

A comparative analysis of the calculated and measured concentrations of diclofenac in natural and wastewaters shows a very good conformity.

REFERENCES

1. Niina Vieno. Fate of diclofenac in municipal wastewater treatment plant — A review / Niina Vieno, Mika Sillanpää // *Environment International*. – 2014. - №69.- C.28–39.
2. Saioa Zorita. Occurrence and removal of pharmaceuticals in a municipal sewage treatment system in the south of Sweden / Saioa Zorita, Lennart Mårtensson, Lennart Mathiasson // *Science of the total environment*. – 2009. - № 407. – C. 2760–2770
3. Vystavna Y. Pharmaceuticals in rivers of two regions with contrasted socioeconomic conditions: occurrence, accumulation and comparison for Ukraine and France / Y. Vystavna, F. Huneau, V. Grynenko, Y. Vergeles, H. Celle – Jeanton, N. Tapie, H. Budzinski // *Water, Air and Soil Pollution*. – 2012;
4. David Bendz. Occurrence and fate of pharmaceutically active compounds in the environment, a case study: Hoje River in Sweden / David Bendz, Nicklas A. Paxeus, Timothy R. Ginn, Frank J. Loge // *Journal of Hazardous Materials*. – 2005. - №122. – C. 195-204.

УДК 691.4:622.223.74

ВИКОРИСТАННЯ ВІДХОДІВ ПЛАСТИКУ В БУДІВНИЦТВІ

Зоценко М.Л., доктор .техн. наук, професор,
 Михайловська О.В., канд. техн. наук, с.н.с., Черніков В.О., аспірант
 Національний університет «Полтавська політехніка імені Юрія Кондратюка»
 (м. Полтава)

Актуальною проблемою є переробка відходів і їх повторне використання. Пластикові пляшки – один з найбільш поширених видів відходів. Широке поширення полімерної продукції пояснюється її економічністю, стійкістю до силових дій, полегшеності і головне низькою вартістю, у порівнянні зі склом. Щомісяця великі населені пункти з населенням понад мільйон викидають 200 000 пластикових пляшок. В Україні недостатня культура сортування сміття, а переробляється лише 7% утворених побутових відходів.

Відомі випадки використання пластику у дорожньому будівництві. Наприклад, перша «пластикова» дорога Jambulingam Street, побудована в 2002 році, вже успішно функціонує. Така дорога без значних руйнувань пережила незліченну кількість повеней, кілька мусонів, постійний тепловий вплив і безперервний потік автомобілів і вантажівок [1]. В якості полімерних виробів відомі також модульні дорожні покриття (МДП Р-ПЕК) багаторазового використання, які виготовляють у вигляді плит з встановленими на них замковими пристроями, які дозволяють монтувати тимчасові дороги і майданчики будь-яких розмірів [2]. Однак використання відходів пластика в якості насипів або дорожньої основи досліджено менше. Цей напрямок, на думку авторів, також заслуговує на увагу

Таким чином метою є запропонувати шляхи утилізації пластикових відходів в якості ресурсозберігаючих технологій при будівництві насипів. Обґрунтувати технологічне рішення використання пластикових відходів при змішуванні з ґрунтом майданчика будівництва при влаштуванні дамб та насипів.

Переважає більшість населених пунктів розташовані вздовж річок, які чим далі, то частіше затоплюють навколишню територію. Матеріалом для насипу якісної дамби можуть бути піски, супіски, суглинки, ядро дамби робиться з глини, суглинків, глинобетону. Верхні укоси укріплюються кам'яною кладкою або ж залізобетонними плитами. Нижні укоси укріплюють дрібним щебенем або посівом трави. Матеріал може бути місцевим, тоді кар'єр з його видобутку влаштовують на максимально невеликій відстані, щоб забезпечити зручне перевезення ґрунту, та привізні

Автори пропонують у якості насипів при будівництві дамб використати матеріал, що складається з суглинку лесового та подрібненої полімерної харчової тари (пластикові відходи) (рис.1). Проведено дослідження характеристик суміші подрібнених відходів пластику та суглинку природної вологості. Для досліджень відбирали суглинок важкий лесований з глибини 2 м. Середня вологість зразків ґрунту при визначенні природної вологості склала близько 16 %.



Рис. 1. Загальний вигляд водонасиченого зразку суглинку лесованого тугопластичного та подрібненого пластику до 2 мм у співвідношенні 90:10

Його вологість на межі текучості – 22 %, вологість на межі розкочування – 11 %.

Дослідження проведено за стандартними лабораторними методиками дослідження ґрунтів згідно ДСТУ Б В.2.1-17:2009 [3]. Для дослідження суміші,

що пропонується в якості насипів випробували відходи пластику фракцією до 2 мм та до 5 мм.

Для подальшого аналізу виберемо суміш при співвідношенні суглинку лесового та подрібненої пластикової тари в пропорції 90:10 %. Відповідно до методики визначення коефіцієнта фільтрації глинистих ґрунтів за ДСТУ Б В. 2.1-23:2009 [4]. Прилад для визначення коефіцієнта фільтрації ґрунтів польової лабораторії Літвінова ПЛЛ-9 для суміші, що розглядається, були визначені коефіцієнти фільтрації залежно від складу зразків.

Середній коефіцієнт фільтрації збільшується зі збільшенням фракції подрібненого пластику. Найбільше значення коефіцієнту фільтрації маємо у зразків ґрунту суглинку лесованого тугопластичного та подрібненого пластику до 5 мм у співвідношенні 90:10 - $K_f, 4,2 \cdot 10^{-5}$ см/с. При вказаних характеристиках були виготовлені зразки ущільненої суміші для оцінки її стисливості у компресійному приладі. За результатами компресійних випробовувань модуль деформації склав $E = 12$ МПа для суглинку лесованого. Що стосується суміші суглинку лесованого тугопластичного та подрібненого пластику до 5 мм у співвідношенні 90:10 модуль деформації суміші $E = 5,5$ МПа

Природною основою може слугувати ґрунти, для яких модуль деформації $E > 5$ МПа. Тому значення модуля деформації суміші при вологості $W = 0,16$ і $\rho_d = 1,32$ г/см³ становить 5,5 МПа. Що можливо вважати достатнім для використання суміші суглинку лесованого та подрібненого пластику в якості насипу.

ЛІТЕРАТУРА

1. Хоменко С. В. Проблеми і перспективи вторинного використання твердих промислових відходів [Електронний ресурс] / С. В. Хоменко.– 2020 – Режим доступу до ресурсу: http://www.rusnauka.com/8_NMIW_2008/Ecologia/27538.doc.htm.

2. Будівництво екологічно безпечних покриттів автомобільних доріг [Електронний ресурс] / Ю. О.Кірічек, Ю. Б. Балашова, В. В. Дем'яненко, В. В. Лук'яненко. – 2020 – Режим доступу до ресурсу: http://publications.ntu.edu.ua/avtodorogi_i_stroitelstvo/100/359-367.pdf.

3. ДСТУ Б В.2.1-17:2009. Методи лабораторного визначення фізичних властивостей – Київ: Мінрегіонбуд України, 2010. – 31 с. Чинний від 10.01.2010.

4. ДСТУ Б В.2.1-23:2009 Основи та підвалини будинків і споруд. Ґрунти. Методи лабораторного визначення коефіцієнта фільтрації. // Київ, Мінрегіонбуд України. – 2010. – 21 с. Чинний від 2010–10–01.

УДК 502/504:663.9:664.1

АНАЛІЗ ДЖЕРЕЛ ТА СКЛАДУ ВИКИДІВ ПРИ ДІЯЛЬНОСТІ ПІДПРИЄМСТВ ХАРЧОВОЇ ПРОМИСЛОВОСТІ

Ільїнський О.В., к.б.н., викл., Іваненко С.Д.
Національний університет цивільного захисту України

Головним джерелом екологічних проблем антропогенного походження беззаперечно вважають промислове виробництво [1]. Підприємства харчової та переробної промисловості не є основними забруднювачами довкілля, проте вони теж спричиняють викиди в атмосферу багатьох компонентів, наприклад, діоксиду

вуглецю та сірки, що впливає на озоновий шар та призводять до парникового ефекту [2].

В умовах поступового нарощування сільськогосподарського виробництва та переробки в Україні проблеми забруднення довкілля потребують ретельного дослідження та детального аналізу. Це дозволить визначити та сформулювати основні екологічні цілі, завдання та конкретні екологічні програми управління відходами виробництва та викидами, а також розробка алгоритмів щодо попередження виникнення екологічно-небезпечних ситуацій та техногенного забруднення навколишнього природного середовища.

В Україні обсяги виробництва харчової промисловості займають близько 17 % від усіх видів промисловості. На підприємствах нашої країни в багатьох випадках використовують морально-застаріле та фізично-зношене очисне обладнання. Підприємства харчової промисловості створюють складну ситуацію, тому що, дуже часто, не впроваджують безвідходні або маловідходні технології, мають низькі ступені очистки викидів в атмосферне повітря. В той самий час, від підприємств харчової промисловості очікують якісних, екологічно безпечних продуктів.

Важливою характеристикою ефективності використання природно-ресурсного потенціалу в харчовій промисловості є також рівень забруднення його окремих складових шкідливими викидами підприємств галузі.

Основні джерела викидів забруднюючих речовин на більшості підприємств харчової промисловості можна згрупувати наступним чином (рис 1.)

Особливість використання в харчовій промисловості повітряних ресурсів полягає в хімічному і тепловому забрудненні атмосфери, що відбуваються шляхом викидів в атмосферу різноманітних хімічних сполук (органічного пилу, сірчаного ангідриду, паперового пилу, продуктів згоряння природного газу тощо) з різних джерел: відкритих процесів переробки сировини, котельень, транспорту, внаслідок негерметичного стикування трубопроводів та нещільного закриття технологічних резервуарів, а також надходження неприємних запахів з відстійників відпрацьованих вод, барди, дефекату, очисних споруд, звалищ органічних відходів тощо.

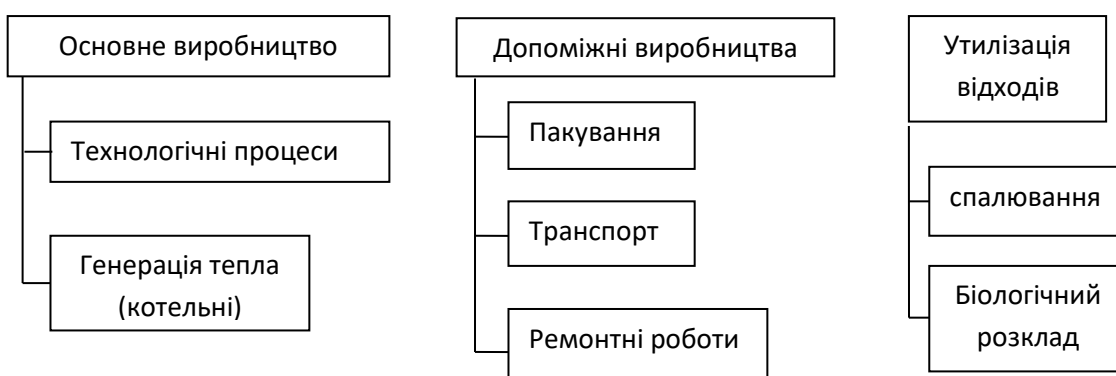


Рис. 1. Основні джерела викидів на підприємствах харчової промисловості

Найбільш шкідливими речовинами, що потрапляють у повітря внаслідок діяльності харчових виробництв, є діоксид та оксид вуглецю, органічний пил, викиди від використання паливних ресурсів тощо.

Питомі викиди специфічних забруднюючих речовин по різних

підприємствах харчової промисловості в атмосферу відрізняються в залежності від галузі, сировини, яка використовується, і технології виробництва. Зокрема, в спиртовій промисловості питомі викиди в повітря сухих дріжджів при дріжджогенерації з зернової барди складають 9-21 тис. куб. м. на 1 т дріжджів, з картопляної - 12-40 тис. куб. м., а при сушці - відповідно, 90-170 тис.куб.м. та 100-300 тис. куб. м.; в зернопереробній промисловості - зернового пилу - 0, 257 кг на тонну зерна, мучного пилу - 0,168 кг/т муки; в цукровій промисловості - жомового пилу - 0,14 кг/т сухого жому, парів вапна - 0,175 кг на 1 тонну вапна [3].

На нашу думку, при оцінюванні впливу на довкілля діяльності підприємств, що мають свою логістику і парк автотранспорту, не враховується вплив на атмосферне повітря автотранспорту під час його роботи поза межами підприємства. Також особливу увагу при оцінюванні впливу викидів підприємств харчової промисловості на стан навколишнього природного середовища слід звертати на близькість до житлової забудови, оскільки леткі органічні сполуки, навіть 3-4 класу небезпеки, можуть мати як віддалені фізіологічні, так і соціальні наслідки [4].

Таким чином, забезпечення умов раціонального використання та відтворення всіх складових природно-ресурсного потенціалу є важливим резервом підвищення ефективності функціонування харчової промисловості та збільшення виробництва продовольства в країні. Водночас аналіз сучасного стану природно-ресурсного потенціалу харчової промисловості засвідчив необхідність прийняття відповідних заходів щодо його поліпшення.

Тому, в першу чергу, на підприємствах харчової галузі необхідно впроваджувати ефективну систему екологічного управління на підприємстві на основі ДСТУ ISO 14001:2015 [5].

ЛІТЕРАТУРА

1. Остап Семерак: «Більша половина викидів парникових газів в Україні припадає на енергетичний сектор». Міністерство енергетики та захисту довкілля України. URL: <https://menr.gov.ua/news/32879.html>
2. Національна доповідь про стан навколишнього природного середовища в Україні у 2015 році. URL: <https://menr.gov.ua/news/31768.html#>
3. Дейнеко Л.В., Купчак П.М., Романюк І.М. Природно-ресурсний потенціал харчової промисловості та ефективність його використання. Інститут регіональних досліджень НАН України, 2004.
4. Ільїнський О.В., Олива Д.А. Деякі аспекти впливу на стан атмосферного повітря діяльності підприємств харчової промисловості. Міжнародна науково-практична конференція «Проблеми техногенно-екологічної безпеки: освіта, наука, практика» 21-22 листопада 2019 р. НУЦЗУ м. Харків, с.109-110.
5. НАЦІОНАЛЬНИЙ СТАНДАРТ УКРАЇНИ. ДСТУ ISO 14001:2015. (ISO 14001:2015, IDT). Системи екологічного управління. Системи екологічного управління. Вимоги та настанови щодо застосування.

УДК 502.35:504.3.054

АНАЛІЗ МЕТОДІВ ОЦІНКИ ВПЛИВУ АВТОТРАНСПОРТУ НА СТАН АТМОСФЕРНОГО ПОВІТРЯ В МІСЬКІЙ ЗОНІ

Ільїнський О.В., к.б.н., викл., Рубан К.А.
Національний університет цивільного захисту України

Забруднення атмосфери в даний час має два основних аспекти - безпосереднє забруднення токсичними для людини речовинами - це забруднення має швидкий ефект (наприклад, зміг в великих містах) і забруднення атмосфери речовинами, що змінюють її основний склад і властивості - що призводить опосередковано до довгострокових змін у навколишньому середовищі, наприклад, парниковий ефект і т.зв. "озонові діри".

Автотранспорт завжди був одним з найбільш значних джерел забруднення атмосферного повітря. Його вклад в загальні викиди великих промислових міст і мегаполісів України, з року в рік, коливається від 40 до 60 %. У Харківській області цей внесок в 2012 р становив 43 %.

Слід зазначити, що основною причиною інтенсивного забруднення атмосфери автотранспортом є постійно зростаюча кількість автотранспорту; експлуатація технічно застарілого автомобільного парку(за деякими оцінками до 80%), низька якість паливно-мастильних матеріалів; недостатня пропускну спроможність дорожньо-транспортної мережі, яка сформувалась в умовах існуючої забудови, особливо в центральній частині міста; зменшення кількості контрольно-регулювальних пунктів та невідпрацьовані режими швидкостей дорожнього руху; незадовільний стан дорожнього покриття проїзної частини доріг тощо.

Стан атмосферного повітря формується обсягами викидів забруднюючих речовин від пересувних та стаціонарних джерел забруднення. Аналіз динаміки викидів в атмосферне повітря в Харківській обл. за даними регіональних доповідей про стан навколишнього природного середовища з 1996 по 2015 рік [1] показує стабільно високу частку викидів від автотранспорту відносно загального обсягу (табл. 1).

Таблиця 1. Динаміка викидів в атмосферу Харківської обл., тис. тонн

Показники \ роки	1996	2000	2004	2007	2013	2014	2015
Всього	277,6	270,4	294,9	296,7	328,2	263,1	148,7
стаціонарними джерелами	169,1	142,9	148	160,1	210,3	150,5	53,4
пересувними джерелами	108,5	127,5	140,3	118,3	118,2	112,6	95,3

Однак в подальших звітах (2016-2018 роки) даних щодо викидів з пересувних джерел не наведено. Спостереження за забрудненням атмосферного повітря м. Харків на стаціонарних постах проводить Харківський обласний центр з гідрометеорології. Всього в м. Харків налічується 10 стаціонарних пунктів спостереження, обладнаних комплектними лабораторіями «ПОСТ-1» і «ПОСТ-2». Розташування стаціонарних пунктів спостереження представлено на рис.1. В той же час, кількість та регламент роботи постів потребує оптимізації для отримання

вірогідної та своєчасної інформації щодо стану атмосфери в місті [2, 3].

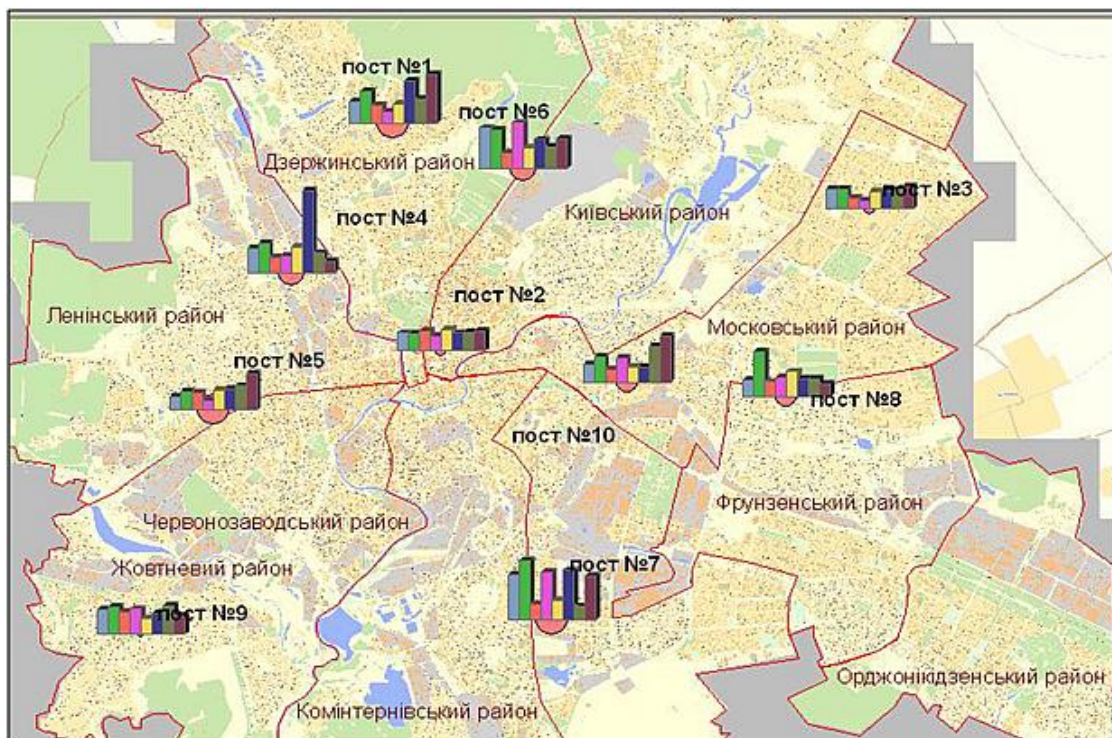


Рис.1. Розташування стаціонарних постів спостереження м. Харків

З огляду на наявність великої кількості розрахункових методик визначення обсягів викидів залежно від виду автотранспорту [4] та наявність достатньої кількості камер відео спостереження на основних шляхах цілком ймовірно є можливість вести облік викидів розрахунковим методом за наявності алгоритму розпізнавання типу автотранспорту.

ЛІТЕРАТУРА

1. Стан навколишнього природного середовища міста Харкова та Харківської області – URL: <https://kharkivoda.gov.ua/oblasna-derzhavna-administratsiya/struktura-administratsiyi/strukturni-pidrozdili/486/2736/page=2>
2. Ильинский А.В., Иноземцева К.В. Усовершенствование методов мониторинга выхлопов отработавших газов автомобилей как один из путей решения проблемы заболеваемости населения. Екологічна безпека держави: тези доповідей Всеукраїнської наук.-практ. Конф. молодих учених та студентів. м. Київ, НАУ, 2014 С. 1011. URL: <http://repositsc.nuczu.edu.ua/handle/123456789/7482>
3. Ильинский А.В., Саливон И.В. Обоснование количества и расположения постов мониторинга за состоянием атмосферного воздуха в антропогенном ландшафте Екологія людини. Збірник матеріалів VIII-ої науково-теоретичної конференції Експертний центр «Укрекобіокон», Житомир, 2014, Том 1, С.29-33 URL: <http://repositsc.nuczu.edu.ua/handle/123456789/7481>
4. Аналіз методик оцінювання забруднення придорожного середовища Рутковська І. А., Федій І. С. Вісник Національного транспортного університету. - 2016. № 1. - С. 414-423. URL: http://nbuv.gov.ua/UJRN/Vntu_2016_1_52

UDC 351.861, 504.064.4, 621.431

**SELECTION OF RATIONAL ECOLOGICAL SAFETY STRUCTURE
OF EXPLOITATION PROCESS MODEL OF EMERGENCY AND RESCUE
VEHICLE WITH RECIPROCATING ICE**

Kondratenko O.M., Candidate of Engineering Sciences, Associate Professor of Dept.,
National University of Civil Defense of Ukraine

Power plants with diesel reciprocating ICE including emergency and rescue vehicles (ERV) and special equipment which are on the operational duty in departments of SES of Ukraine are powerful sources of ecological danger factors that determines the ecological safety (ES) level of its accident-free exploitation process [1].

For implementation of complex assessment of efficiency of measures for ensuring of legislative normalized ES level of such process which was developed in appropriate management system (ESMS) [1] it is advisable to use the mathematical apparatus of complex fuel and ecological criterion of Prof. Igor Parsadanov K_{fe} . Also during such assessment it need to presence the exploitation model for such reciprocating ICE that response to its purpose and/or operational conditions. For ERV such model now is absent. Proposed exploitation model is developed of the basis of averaged diagram of distribution of operational duty duration of state fire and rescue departments (SFRD) of Kharkiv [3] and consists of following polygons:

(1) Call waiting → **(2) Call forwarding** → **(3) Combat deployment** →
→ **(4) Emergency and rescue works** → **(5) Clotting of equipment** →
→ **(6) Going to the location**

In the study it was carrying out the comparative calculations for 16 variants of the exploitation model structure. Polygon «**Call forwarding**» ($j = 1, t = 10$ min, $WF_{III} = 0.1099$) assigned to a known exploitation model «Traffic of a loaded truck on a suburban highway» that consists of 28 steady regimes and described in [1]. Polygon «**Combat deployment**» ($j = 2, t = 8$ min, $WF_{III} = 0.0879$) assigned to a operation on minimal idle regime. Polygon «**Emergency and rescue works**» ($j = 3, t = 45$ min, $WF_{III} = 0.4945$) assigned to following alternative variants: Variant **A** – engine is turned off; Variant **B** – engine is runs on minimal idle regime; Variant **C** – engine is runs on maximal torque regime; Variant **D** – engine is runs on regimes of exploitation model of wheeled tractor (consists of 19 steady regimes [1]). Polygon «**Clotting of equipment**» ($j = 4, t = 15$ min, $WF_{III} = 0.1648$) assigned to following alternative variants: Variant **1** – engine is runs on minimal idle regime; Variant **2** – engine is runs on maximal idle regime. Polygon «**Going to the location**» ($j = 5, t = 13$ min, $WF_{III} = 0.1428$) assigned to following alternative variants: Variant **a** – is equall to polygon «**Call forwarding**»; Variant **b** – engine is runs on regimes of known exploitation model «Traffic of a loaded truck in sity» that consists of 28 steady regimes and described in [1]; Variant **c** – engine is runs on regimes of known exploitation model «13-regime steady standardized testing cycle» that consists of 13 steady regimes and described in UENCE Regulations № 49 [1]; Variant **d** – engine is runs on regimes of known exploitation model «8-regime steady standardized testing cycle» that consists of 8 steady regimes and described in UENCE Regulations № 96 or known exploitation model «Traffic of a loaded truck on a suburban highway and in sity» [1].

For justification of choise of rational structure of ERV exploitation model it was

carrying out the calculation of individual regime and middle exploitation magnitudes of criterion K_{fe} for all variants on the basis of improved mathematical apparatus of this criterion (see source [1]) and initial data set experimentally obtained (see source [2]). Results of such assessment illustrated on Fig. 1.

From analysis of data on Fig. 1 can be seen that the best fuel and ecological efficiency characterized the Variant **C1b** ($K_{fe} = 48.6 \text{ ‰}$), the worth – Variant **B2c** ($K_{fe} = 14.0 \text{ ‰}$) and difference between them is 3.47 times.

On the basis of analysis of comparative calculations was formulated the recommendation about increasing of ES level of studied process – to provide ERV in its motion to the location of the same advantages over other road users as when heading to the place of call thru fixing such a rule in the traffic regulations [4].

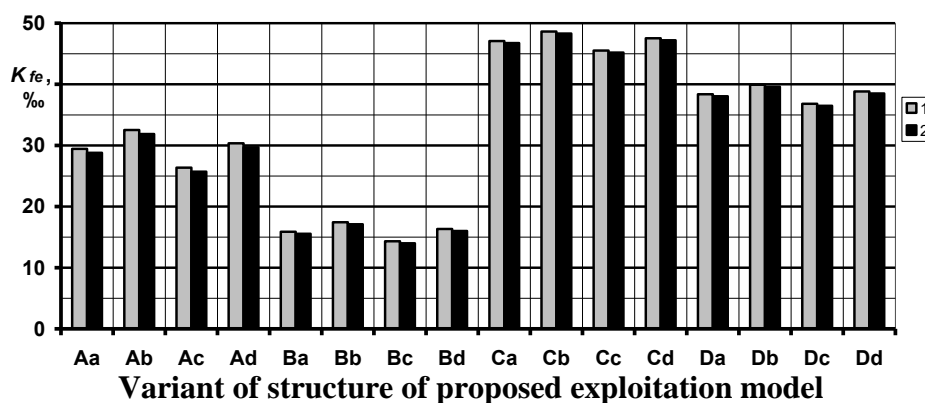


Figure 1. Results of the study

Thus, the study for the first time proposed a model of accident-free exploitation process of emergency and rescue vehicles with reciprocating ICE on the basis of the averaged diagram of distribution of operational duty duration of SFRD of Kharkiv and already known models, the structure of which was rationalized based on the values of the K_{fe} criterion.

REFERENCES

1. Kondratenko O.M. (2019), Metrological aspects of complex criteria-based assessment of ecological safety level of exploitation of reciprocating engines of power plants: Monograph. Kharkiv. Publ. Style-Izdat. 532 p.
2. Kondratenko O., Mishchenko I., Chernobay G., Derkach Yu., Suchikova Ya. (2018), Criteria based assessment of the level of ecological safety of exploitation of electric generating power plant that consumes biofuels, 2018 IEEE 3rd International Conference on Intelligent Energy and Power Systems (IEPS–2018): Book of Papers (10 – 14 September 2018, National Technical University «KhPI», Kharkiv, Ukraine), pp. 185–189, DOI 10.1109/IEPS.2018.8559570.
3. Kalynovsky A.Ya., Kovalenko R.I. (2017), Statistical study of the nature of dangerous events that occur in Kharkiv, Scientific and technical collection «Utilities of cities», Series: Technical science and architecture, Kharkiv, Publ. O. Beketov NUUEKh, № 135, pp. 159 – 166.
4. Traffic rules of Ukraine. Official text approved by the Cabinet of Ministers of Ukraine Resolution No. 1306 of 10.10.2001 with amendments according to Cabinet of Ministers of Ukraine Resolution No. 869 of 21.10.2015, Kyiv, Publ. Ariy, 2016, 48 p.

UDC 351.861, 339.744.4, 504.064.4, 621.431

**SELECTION OF RATIONAL UNITS OF MONETARY EQUIVALENTS
OF INDICATORS OF ECOLOGICAL SAFETY LEVEL OF EMERGENCY
AND RESCUE VEHICLES EXPLOITATION PROCESS**

Kondratenko O.M., Candidate of Engineering Sciences, Associate Professor of Dept.,
Derkach Yu.F., Candidate of Engineering Sciences, Senior Research Fellow, Lecturer
of Dept., Kovalenko S.A., Master of Sciences, Lecturer of Dept.,
National University of Civil Defense of Ukraine

Ecological safety is an integral component of national security, both in global and local scale, with particular interest in some of the economic aspects of the complex criteria-based assessment process for its level, which is the main component of the final stage of ecological safety management system as a component of civil defence [1].

For the purpose of complex assessment of ecological safety level of the exploitation process of power plants with reciprocating internal combustion engine, in particular units of emergency and rescue vehicles and special equipment, which is on the operational duty of the departments of the SES of Ukraine, it is rational to use the mathematical apparatus of the complex fuel and ecological criterion of Prof. Igor Parsadanov (NTU «KPI») K_{fe} , described in [2] and improved in [1]. One of its main advantages over alternatives is the presence in the structure of values having monetary units, namely: monetary costs for consumed motor fuel Z_f , compensation for ecological damage to the environment and human Z_e , and total fuel and ecological costs Z_{fe} , which is the sum of the first two [1, 2] what described by formula (1).

$$Z_{fe} = Z_f + Z_e = g_e \cdot P_f + g_e \cdot \delta \cdot \sigma \cdot f \cdot \sum_{k=1}^m (A_k \cdot G_{ki} / G_{fi}); \quad (1)$$

where g_e – specific effective mass hourly fuel consumption, kg/(kW·h); P_f – price of unit of weight of motor fuel, \$/kg; σ – dimensionless index of relative danger of pollution for different territories; f – dimensionless coefficient for considering of scattering character of exhaust gases in atmospheric air; $\delta = P_f$ – dimension index for conversion of scale assessment into monetary, \$/kg; G_{fuel} – mass hourly consumption of motor fuel, kg/h; G_k – mass hourly emission of k -th pollutant in exhaust gases flow, kg/h; A_k – dimensionless index of relative aggressiveness of k -th pollutant in exhaust gases flow.

However, when performing a comparative calculation study for reciprocating ICE units of the same and different brands and/or models of different release dates or experimentally investigated at different time periods or of the same engine in different technical condition or, in the rest, of in exploitation process in the territories of different countries of the world there is a problem of bringing the units of expression of values Z_f , Z_e and Z_{fe} to each other.

In the original mathematical apparatus at the time of its creation (2003), such units were \$/(kW·h) [2], in [1] it was proposed to switch to the use of one of the world's reserve freely convertible currencies whose history completely covers the existing period of the reciprocating ICEs as is – US dollar, i.e. \$/(kW·h). However, due to the extremely volatile exchange rate of the Ukrainian Hryvnia to the US dollar [3], there is some ambiguity in determining the numerical values of Z_f , Z_e and Z_{fe} for different

historical periods. The results of a comparative calculation study to justify this choice are summarized in Table 1. The following variants of the expression of price of weight unit of diesel fuel P_f were calculated: a) 1.81 \$/kg (magnitude at the time of the monograph [2] publication – 2003); b) 0.34 \$/kg (magnitude at the time of the monograph [2] publication); c) 23.53 \$/kg (magnitude at the time of the monograph [1] publication – 2019); d) 0.871 \$/kg (magnitude at the time of the monograph [1] publication).

Table 1. Results of the study

Monetary costs	Year	Units of expression					
		UAH/(kW·h)			USD/(kW·h)		
Z_e	2003	2.081	2.729	2.553	0.391	0.513	0.480
	2018	27.050	35.472	33.185	0.567	0.744	0.696
Z_f	2003	0.574	0.685	0.899	0.108	0.129	0.169
	2018	7.463	8.903	11.681	0.156	0.187	0.245
ICE operational regime		N_{enom}	M_{max}	idle	N_{enom}	M_{max}	idle

To consider the phenomenon of inflation of the chosen unit of expression of value equivalents of the specified criterion, it is proposed to use the mathematical apparatus of the customer price index CPI , which for the US dollar in 2003 was 175, and is now 254 [4, 5], which is described by formula (2). It is proposed to describe the dynamics of change in the CPI index over time in the first approximation by formula (3) using the least squares method ($R^2 = 0.994$).

$$z_j = Z_j(t) \cdot CPI_{\$}(t) / 100 = Z_j(t) \cdot \left(\sum(Q_i^t \cdot P_i^t) / \sum(Q_i^0 \cdot P_i^0) \cdot 100 \right) / 100, \quad (2)$$

$$CPI(USD) = 2,105 \cdot 10^{-4} \cdot t^3 - 1,205 \cdot t^2 + 2,297 \cdot 10^3 \cdot t - 1,460 \cdot 10^6. \quad (3)$$

where index j marks the type of monetary costs ($j = e, f$ or fe); t – current date; Z_j – monetary costs, \$/(kW·h); index i marks the type of product; index 0 marks the magnitude for basic period (for USD it is 1982 – 1984 and $CPI = 100$); Q – total amount of produced goods; P – price of produced goods.

Thus, in the study, by means of comparative calculation, the choice of units of monetary equivalents of the complex fuel-ecological criterion is substantiated. The identified differences in the values of monetary costs can be interpreted as part of the methodical component of the resulting systematic error in the application of this criterion.

REFERENCES

1. Kondratenko O.M. (2019), Metrological aspects of complex criteria-based assessment of ecological safety level of exploitation of reciprocating engines of power plants: Monograph. Kharkiv. Publ. Style-Izdat. 532 p.
2. Parsadanov I.V. (2003), «Improving the quality and competitiveness of diesel engines based on complex fuel and ecological criteria: monograph», Kharkiv, Publ. NTU «KhPI», 244 p.
3. The official exchange rate of hryvnia to foreign currencies. National Bank of Ukraine: official website [Electronic resource], URL: <https://bank.gov.ua/control/en/curmetal/detail/currency?period=daily>, date of appeal: 20.12.2019.
4. Akaev A.A., Korotayev A.V., Fomin A.A. (2012), Dynamics of global

inflation: patterns and forecasts, Moscow, Knizhnyi dom, 32 p.

5. Shvedun V.O. (2015), Experience of EU countries in ensuring public administration of advertising activity, Actual Problems of Economics, 2015, № 168 (6), art. no. A084, P. 84–90.

UDC 349.2

HAZARD ANALYSIS FOR EMPLOYEES OF BIOTECHNOLOGICAL ENTERPRISE

Kriukovska O., PhD in eng. sc., associate professor,
(Dniprovsk State Technical University)

Biotechnology is one of the most popular and relevant areas in the modern world and is defined as the use of biological systems in technological and industrial processes. Traditional biotechnology is the result of classical hybridization (mating or crossing different organisms to create new organisms that can be used for industrial purposes, including the food industry, the pharmaceutical industry and wastewater treatment). Modern biotechnology combines the principles of chemistry and biological sciences (molecular and cellular biology, genetics and immunology) with technical disciplines in order to produce goods and services.

The most serious occupational safety and health problems at biotechnological enterprises occur during the operation phase. These are: harmful high-temperature effects; harmful chemical influences; fires and explosions; harmful pathogenic and biological effects; harmful radiological effects; noise; process safety.

The use of large volumes of steam under pressure and hot water is associated with operations of fermentation and chemical compounds of substances, in which there is the possibility of getting burns from exposure to steam or direct contact with hot surfaces or vented steam.

Recommended safety measures: pipelines for steam and hot liquids should be properly insulated and labeled, checked regularly; steam vents and pressure relief valves should be directed in the opposite direction from the access points of workers; high-temperature zones of the press equipment must have protective shields to prevent various parts of the body from entering them.

The health risk of a biotechnologist as a result of contact with chemicals during the manufacturing process can be very complex. The most common chemicals and routes of contact with them are the inhalation of volatile organic compounds during chemical reduction, isolation and extraction; when working with wet cakes during drying; during wet granulation, chemical compounding and coating operations; from insulated filtration equipment; as well as from uncontrolled emissions from leaking pumps, valves and bypass units (for example, during extraction and refining).

Additional sources of exposure by inhalation are processes of chemical synthesis, extraction and sterilization, as well as contact with synthetic hormonal drugs and other endocrine disintegrates. In secondary pharmaceutical manufacturing, workers may be exposed to suspended dust during drying, grinding and mixing.

Prevention and protection measures include instructing workers, a system for issuing work permits, the use of personal protective equipment and poison gas detection systems with alarms. Additionally recommended measures: the use of partitioned work areas with good exchange supply ventilation; installation of jet exhaust hoods or insulation devices in places of work with toxic materials; production areas should be

equipped with appropriate ventilation, air conditioning and heating systems, including the use of high-performance air filters in ventilation systems, especially in workshops for the production of sterile products; gravity loading from closed containers and the use of vacuum and pumping systems and pressurized systems during loading and unloading operations to minimize accidental emissions; installation of local exhaust ventilation with flanged inlet openings for catching accidental emissions of dust and fumes occurring in open transshipment points; the movement and separation of liquids, the filtration of solids and liquids, as well as granulation, drying, grinding, mixing and compression of the product should be carried out in working areas with good ventilation; isolation of granulators, dryers, mills and mixers and extracting them through air quality control devices; the use of dust and solvent collection systems in tablet presses, coating equipment for tablets and capsule filling lines.

Equipment for coating the tablets with a shell should have a hood through emission control devices; in all technological processes, the least hazardous reagents should be used whenever possible; sterilization containers should be located in separate rooms with remote control and devices, not recirculated air and local exhaust ventilation to remove toxic gas emissions.

Danger of fires and explosions arises from solvent extraction. Organic synthesis reactions can also pose a serious safety risk due to the presence of highly hazardous materials, fire, explosion, or uncontrolled chemical reactions that must be monitored by engineering means of process safety control.

Contact with pathogenic organisms can occur during the isolation and growth of microorganisms in the laboratory and during fermentation.

Research and development may include the use of radioactive materials, the use of which should be controlled in accordance with licensing requirements to prevent workers from contacting them.

A high noise level can be observed in some areas of biotechnological production (for example, in chemical synthesis workshops). High noise levels can occur as a result of the use of production equipment and engineering systems (compressed air, vacuum sources and ventilation systems). Harmful effects are associated with standard enclosed designs of working modules and the fact that personnel work in close proximity to the equipment.

Occupational safety and health issues at biotechnological enterprises should be considered as an important part of safety analysis or a comprehensive hazard or risk assessment using approved methods, such as identifying hazardous areas, identifying equipment hazards and operability, or quantifying risk. As a general approach, occupational safety and health planning should include the adoption of systematic and structured measures to prevent and control physical, chemical, biological and radiological hazards.

REFERENCES:

1. Крюковська О.А., Левчук К.О. Охорона праці в галузі (для хімічних спеціальностей). / Навч. посібник. Дніпродзержинськ : ДДТУ, 2014. – 256 с.
2. European Commission. 2006. European Integrated Pollution Prevention and Control Bureau (EIPPCB). Reference Document on Best Available Techniques (BREF) for Organic Fine Chemicals. Sevilla: EIPPCB. Режим доступу: <http://eippcb.jrc.es/pages/FActivities.htm>.
3. Fedorets A.G. Organizational and legal problems of the present stage of reforming of a national control system of labor protection//Labor protection and safety measures at the industrial enterprises. 2011. – No. 3. – Page 29 – 35.

UDC 678.01

DESIGN AND RESEARCH OF ECO-FRIENDLY COFFEE GROUNDS FILLED POLYMER COMPOSITES

Vladimir Lebedev¹, PhD, Associate Professor, Tetiana Tykhomyrova¹, PhD, Associate Professor, Lozovytskyi Arsenii¹, student, Grigorova Tetiena², Research, Ievgeniia Litvinenko¹, PhD, Associate Professor, Svitlana Avina¹, PhD, Associate Professor, Zhaniya Saimbetova³

¹National Technical University «Kharkiv Polytechnic Institute»

²The National Science Center Kharkiv Institute of Physics and Technology

³Bayer KAZ LLP, Kazakhstan

The aim of the research was to develop and study biodegradable polymer composite materials based on PLA and coffee grounds waste. The ways of using coffee grounds as fillers for biodegradable polymer material and dishes from it is shown. Research of chemical, physical, mechanical and operational properties of new high-filler composite based on polylactide are carried out. It is also noticed, that using coffee grounds as fillers for polymer materials can decrease the total volume of it at landfills faster than any other method of coffee ground reuse [1-2]. It is shown a 2,5 times increase in the impact strength for coffee-filled composite for the sample with a content of 40%, which is predictable, since the filled polymeric materials always have a higher impact strength than homopolymers. Comparing the dependence of the high-fill PLA impact strength on the coffee grounds, there is a tendency to increase the value of impact strength with increasing filler content [3]. The increase of breaking stress during bending (table 1) also indicates the manufacturability of the new polymer composite material. Thus, it becomes evident that the coffee grounds are evenly distributed in the PLA matrix [3]. In addition, it even slightly "softens" the original rather rigid PLA polymer. All this together with the impact strength suggests that the possibility of forming various products of composite material, with particular attention is deserved composition with a content of coffee grounds 40 mass%. The increase in the physical and mechanical properties of PLA when making coffee grounds is connected with a decrease in the specific surface area from 5.3 m²/g to 3 m²/g, which indicates that the introduction of coffee grounds increases the uniformity of the polymer material. The possibility of processing new polymeric biodegradable material with organic fillers like dry coffee grounds is demonstrated. Researching of chemical and thermal properties of new material are carried out. Looking for infrared spectroscopy it is noticed, that any destruction of PLA without and with fillers like coffee grounds, as well as chemical transformations do not occur in it. Complex of physical and mechanical properties for composition based on PLA with 40 mass % of fillers like coffee grounds is several times better than one for pure PLA. In is proved, that new composition is also biodegradable after 60 using cycles.

REFERENCES

1. Kourmentza C., Economou C.N., Tsafrakidou P., Kornaros M., Spent coffee grounds make much more than waste: exploring recent advances and future exploitation strategies for the valorization of an emerging food waste stream, *J. Clean. Prod.* 172 (2018) 980-992.

2. Obruca S., Benesova P., Petrik S., Oborna J., Prikryl R., Marova I., Production of polyhydroxyalkanoates using hydrolysate of spent coffee grounds, Process Biochem. 49 (2014), 1409-1414.

3. Wahit M.U., Hassan A., Akos N.I., Kunasegeran K. Mechanical, Thermal and Chemical Resistance of Epoxidized Natural Rubber Toughened Polylactic Acid Blends, Sains Malaysiana. 44(11) (2015) 1615-1623.

УДК 504.064.3+543.32/34

ДОСЛІДЖЕННЯ СТАНУ ОКРЕМИХ ВОДНИХ ОБ'ЄКТІВ ХАРКІВСЬКОЇ ОБЛАСТІ, ЩО ЗНАХОДЯТЬСЯ ПІД ВПЛИВОМ ТЕХНОГЕННИХ ФАКТОРІВ

Лобойченко В.М., к.х.н., с.н.с., Байдужий В.В., здобувач вищої освіти,
Груздова В.О., здобувач вищої освіти
Національний університет цивільного захисту України

Основною рушійною силою на сьогодні, що змінює стан навколишнього природного середовища, є антропогенний чинник. Негативні зміни в довкіллі спричиняє діяльність промислових підприємств, автомобільного транспорту, сільського господарства та житлово-комунальний сектор [1, 2]. В свою чергу, вони проявляються у погіршенні стану водних об'єктів, атмосферного повітря, ґрунтового покриву та живих організмів екосистем. Безпосередній та непрямий вплив різних техногенних чинників на стан підземних та поверхневих вод, що є одними з уразливих складових навколишнього середовища, може, в свою чергу, призвести до порушення природних екосистем, захворювань та загибелі живих організмів та людей, виникнення надзвичайних ситуацій [3, 4].

Саме тому актуальним питанням на сьогодні є дослідження стану водних об'єктів для своєчасного виявлення впливу на них техногенних факторів та попередження виникнення можливих надзвичайних ситуацій [4].

Метою даної роботи є дослідження стану низки водних об'єктів та визначення впливу на них техногенних факторів.

У якості досліджуваних об'єктів в роботі виступали природні та поверхневі води Красноградського району Харківської області (Україна).

Для дослідження обрано чотири підземних водних джерела (колодязі №1 - №3, свердловина) та одне поверхнєве (ставок). Вони розташовані в межах впливу низки промислових об'єктів, що віднесені до видобувної галузі.

Стан водних об'єктів визначали протягом зими – весни шляхом аналізу серії проб води. Дослідження проводилося за низкою параметрів, зокрема, визначали мінералізацію, жорсткість, та коефіцієнт ідентифікації [4] досліджуваних водних об'єктів.

На рис. 1, 2 наведено результати отриманих значень мінералізації та жорсткості.

Отримано (рис. 1), що для води колодязя №3 та ставка спостерігаються значні коливання мінералізації в межах 1000 - 2000 мг/л, пов'язані, скоріш за все, з значними коливаннями температури та, відповідно, замерзанням й таненням води у досліджуваних об'єктах. Тоді як вода в свердловині має в 2,5 – 3 рази нижчі значення мінералізації порівняно з іншими пробами. Підвищення мінералізації в колодязі №3 та у воді свердловини (рис. 1) навесні, можливо,

пов'язане, з підняттям більш мінералізованих забруднених підземних вод до рівня води цих об'єктів. Незначний вплив забрудненого поверхневого стоку відмічається для води ставка.

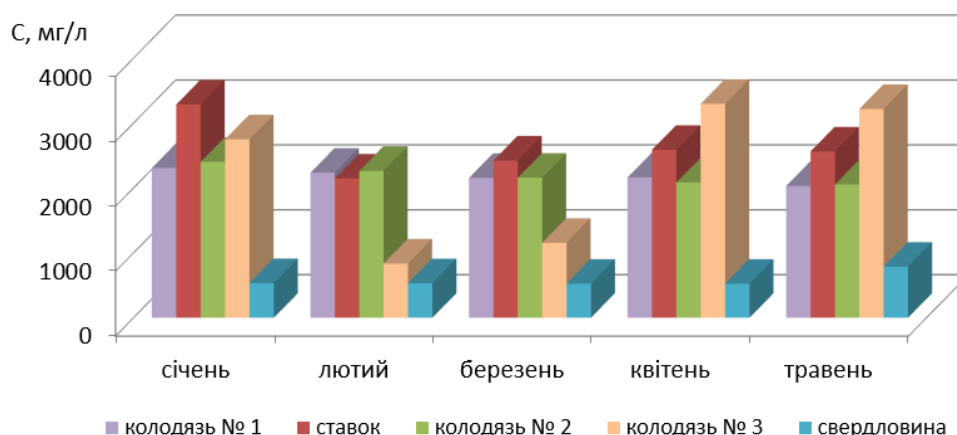


Рис. 1. Динаміка значень мінералізації (С, мг/л) досліджуваних проб води протягом зими-весни.

Також (рис. 2) має місце значне перевищення жорсткості порівняно з нормативним значенням практично для всіх досліджуваних проб, крім води зі свердловини протягом досліджуваного періоду. Відмічається подібність значень жорсткості для води колодязя № 1 та № 2, що підтверджує їх походження з одного водоносного горизонту.

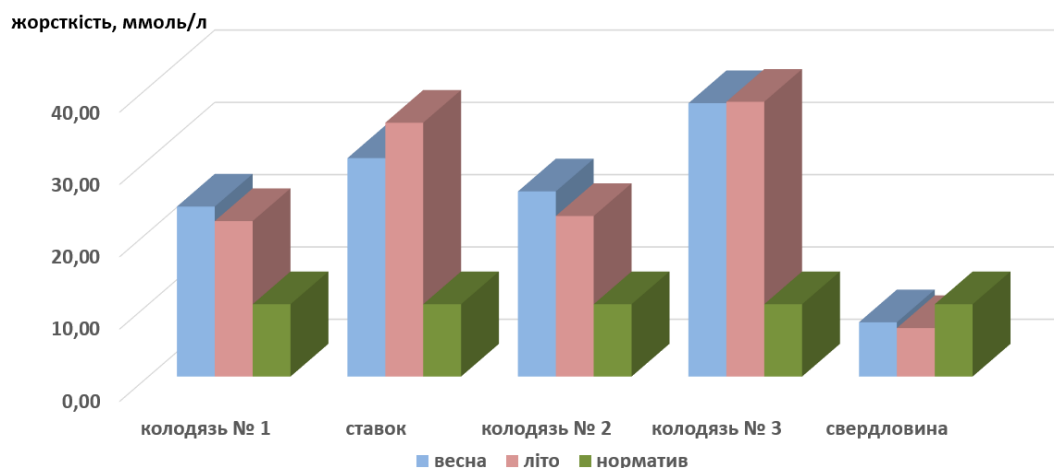


Рис. 2. Результати визначення жорсткості (ммоль/л) досліджуваних водних об'єктів протягом весни - осені 2019 р.

Отримані коефіцієнти ідентифікації для досліджуваних проб води коливаються в межах 0.3 – 1.3 та підтверджують подібність води з колодязів №1 та №2. Високі значення для коефіцієнтів ідентифікації води зі свердловини (1.1 - 1.3) пов'язані із меншим вмістом в ній розчинних сполук.

Таким чином, перевищення в більшості досліджуваних проб нормативних значень параметрів стану води, за якими проведено визначення, вказує на наявний вплив на них техногенних факторів.

ЛІТЕРАТУРА

1. Байдужий В. В., Груздова В. А., Лобойченко В. М. Исследование влияния газодобывающей и сельскохозяйственной деятельности на состояние гидросферы// Исторические аспекты, актуальные проблемы и перспективы развития гражданской обороны. Сборник тезисов и докладов Международной научно-практической конференции адъюнктов, магистрантов, курсантов и студентов. 15 марта 2019 г. – Кокшетау, РГУ «КТИ КЧС МВД Республики Казахстан». – 2019. - С. 32 – 34.
2. Удалов І. В., Кононенко А. В. Вплив техногенних факторів на еколого-гідрогеологічні характеристики крейдових водозаборів північно-східного Донбасу. Вісник Харківського національного університету імені В. Н. Каразіна. Серія: Геологія. Географія. Екологія. - 2016. - Вип. 45. - С. 177-183.
3. Loboichenko V., Strelec V. The natural waters and aqueous solutions express-identification as element of determination of possible emergency situation. Water and Energy International. - 2018. -Vol. 61/RNI, no. 9. - P. 43 -51.
4. Лобойченко В.М., Байдужий В.В., Груздова В.О. Прискорена оцінка стану водних об'єктів як складова запобігання виникненню надзвичайних ситуацій // Матеріали Міжнародної науково-практичної конференції «Проблеми техногенно-екологічної безпеки: освіта, наука, практика» – Харків: НУЦЗУ. – 2019. – С. 41-43.

УДК 343.3/7

КРИМІНАЛЬНО-ПРАВОВА ХАРАКТЕРИСТИКА ПОРУШЕННЯ ВИМОГ ЗАКОНОДАВСТВА ПРО ОХОРОНУ ПРАЦІ

Луценко Т.О., к.держ.упр., Рубан А.В.
Національний університет цивільного захисту України

Статтею 271 Кримінального кодексу України (далі КК України) встановлено, що порушення вимог законодавчих та інших нормативно-правових актів про охорону праці службовою особою підприємства, установи, організації або громадянином – суб'єктом підприємницької діяльності, якщо це порушення заподіяло шкоду здоров'ю потерпілого, – карається штрафом від ста до двохсот неоподатковуваних мінімумів доходів громадян або виправними роботами на строк до двох років, або обмеженням волі на той самий строк. Друга частина цієї статті передбачає за те саме діяння, якщо воно спричинило загибель людей або інші тяжкі наслідки, – покарання виправними роботами на строк до двох років або обмеженням волі на строк до п'яти років, або позбавленням волі на строк до семи років, з позбавленням права обіймати певні посади чи займатися певною діяльністю на строк до двох років або без такого.

Основним безпосереднім об'єктом злочину за вказаною статтею є безпека праці. Додатковими обов'язковими безпосередніми об'єктами є здоров'я та життя особи.

Потерпілим від злочину може бути лише особа, яка має постійний або тимчасовий правовий зв'язок з відповідним підприємством, установою, організацією, або з їх виробничою діяльністю чи з діяльністю громадянина – суб'єкта підприємницької діяльності, тобто учасник виробничого процесу. Такий правовий зв'язок встановлюється на підставі трудового договору (контракту),

організаційно-розпорядчих актів або норм спеціального законодавства. Таким чином, визнання особи потерпілим не залежить від того, перебуває особа в трудових відносинах з об'єктом, де стався нещасний випадок на виробництві, чи пов'язана з ним іншими відносинами. Водночас не можуть визнаватися потерпілими від даного злочину особи, не пов'язані з даним виробництвом, зокрема, представники контролюючих органів, громадяни, які випадково опинилися на території підприємства, замовники продукції чи послуг, особи, які мешкають поблизу підприємства. Заподіяння шкоди таким особам у зв'язку з діяльністю виробничого підрозділу залежно від конкретних обставин справи дає підстави кваліфікувати вчинене як злочин у сфері службової діяльності, злочин проти життя та здоров'я особи.

З об'єктивної сторони аналізований злочин характеризується:

– *діянням*, що виявляється у вигляді порушення вимог законодавчих та інших нормативно-правових актів про охорону праці. За змістом таке порушення виражається в неналежному виконанні або невиконанні суб'єктом злочину обов'язкових приписів законодавчих та інших нормативно-правових актів про охорону праці, а також у вчиненні дій, прямо заборонених такими актами;

– *суспільно небезпечними наслідками*, що виявляються у вигляді заподіяння шкоди здоров'ю потерпілого (ч. 1 ст. 271 КК України), спричинення загибелі людей чи інших тяжких наслідків (ч. 2 ст. 271 КК України). Поняття «заподіяння шкоди здоров'ю потерпілого» охоплює випадки заподіяння особі легкого чи середньої тяжкості тілесного ушкодження, що спричинило короткочасний розлад здоров'я, або незначну втрату працездатності. Під поняттям «загибель людей» слід розуміти заподіяння смерті одній чи більше особам, тобто законодавець використовує множинне число, щоб охопити все невизначене коло можливих випадків. Під поняттям «інші тяжкі наслідки», мається на увазі заподіяння тяжкого тілесного ушкодження хоча б одній людині або середньої тяжкості тілесного ушкодження двом чи більше особам.

– *причинним зв'язком* між порушенням вищезазначених вимог законодавства та наслідками, які настали.

Суб'єктом цього злочину є службова особа підприємства, установи, організації, яка на підставі наказу адміністрації, посадовій інструкції або відповідно до займаної посади має спеціальні обов'язки з охорони праці, або громадянин - суб'єкт підприємницької діяльності. У разі порушення вимог законодавства про охорону праці, що спричинило кримінально-правові наслідки, службові особи з урахуванням обставин справи можуть нести відповідальність за злочини у сфері службової діяльності. Працівник, який не є службовою особою і не виконує функціональні обов'язки з охорони праці, не може притягатися до кримінальної відповідальності за порушення вимог законодавства про охорону праці, оскільки згідно з приміткою до ст. 364 КК України такий працівник не є службовою особою. Натомість кримінальна відповідальність у цьому випадку може наставати за вчинення злочину проти життя та здоров'я особи.

Суб'єктивна сторона цього злочину характеризується необережною формою вини у вигляді злочинної самовпевненості чи злочинної недбалості щодо наслідків, а саме порушення вимог законодавства про охорону праці може бути вчинене як умисно, так і необережно.

ЛІТЕРАТУРА

1. Конституція України, прийнята на п'ятій сесії ВРУ 28 червня 1996 р. [Електронн.й ресурс] / ВРУ. – Режим доступу до документа: <http://zakon1.rada.gov.ua>.
2. Кримінальний кодекс України від 5 квітня 2001 р. № 2341-III [Електронний ресурс] / Верховна Рада України. – Режим доступу: <http://zakon1.rada.gov.ua>.
3. Бахуринська О. До питання про потерпілого від порушень вимог законодавства про охорону праці (ст. 271 КК України) // Підприємництво, господарство і право. – 2003. – № 8. – С.85-88.
4. Бахуринська О. Розмежування складів порушень вимог законодавства про охорону праці та інших злочинів проти безпеки виробництва // Вісник прокуратури. – 2006. – № 7. – С. 66-73.
5. Кримінальне право України: особлива частина: Підручник [Електронний ресурс] / М.І. Бажанов, Ю.В. Баулін, В.І. Борисов та ін.; За ред. проф. М.І. Бажанова, В.В. Сташиса, В.Я. Тація. – 2-е вид., перероб. і доп. – К. : Юрінком Інтер, 2005. – 544 с. – Режим доступу: <http://www.social.org.ua/view/3015>.
6. Максимович Р.Л. Поняття службової особи в кримінальному праві України: монографія / Р.Л. Максимович. – Львів, 2008. – 304 с.
7. Науково-практичний коментар до Кримінального кодексу України: 2 т. – Т. 2 / За заг. ред. П.П. Андрушка, В.Г. Гончарегка, Є.В. Фесенка. – 3-те вид. перероб. та доповн. – К. : Алерта; КНТ; Центр учбової літератури, 2009. – 624 с.

УДК 614.842

ВИЗНАЧЕННЯ ПАРАМЕТРІВ СИСТЕМИ ОХОЛОДЖЕННЯ В ЗАХИСНОМУ СПЕЦІАЛЬНОМУ ОДЯЗІ РЯТУВАЛЬНИКА

Луценко Ю.В., канд. техн. наук, доцент, Шандиба А.В., курсант,
НУЦЗУ

Поверхня тіла людини складається із ділянок різних поверхонь, які, очевидно, сприймають однакові значення теплових впливів в широкому діапазоні температур, тому, для кожного температурного діапазону необхідний одяг з різними захисними властивостями, і, як наслідок, системами охолодження. В комплектах захисного спецодягу для температур від 150 до 300 °С охолодження, що конструктивно передбачене для умов нижчих температур, явно недостатньо, оскільки необхідно здійснювати теплознімання з кистей рук і стоп ніг.

Доцільно провести теоретичні дослідження з визначення параметрів системи охолодження кистей рук і стоп ніг, в результаті чого повинна виконуватись умова адекватності часу захисної дії.

В роботах [1, 2] вказується, що для ефективного охолодження тіла людини і оперативної готовності до виконання рятувальних робіт, необхідно дотримуватись таких основних вимог: забезпечення розміщення складових систем охолодження пропорційно і у відповідності з теплозніманням ділянок тіла людини; забезпечення використання складових систем охолодження для оперативного спорядження і переспорядження. Виконання цих вимог в кінцевому випадку надасть можливість забезпечити раціональні параметри аварійно-захисного одягу: максимальний термін захисної дії і мінімальну масу.

Кисті рук складають приблизно 4 % площі поверхні тіла людини і відповідно для їх охолодження вимагається така ж сама частка потужності в системі охолодження комплекту. Як вже відмічалось, застосовується охолодження водою, яка знаходиться в гумових рукавичках і періодично переливається в рукав з льодяними охолоджуючими елементами при підніманні кисті вище ліктя.

Для розрахунку необхідно визначити періодичність рухів руками τ_p , с, рятувальників, а також кількість (масу) охолоджуючих елементів, яка необхідна для охолодження кистей протягом часу захисної дії спеціального захисного комплекту, визначається залежністю [3]:

$$\tau_p = \frac{cm(T_k - T_n)}{N_k}, \quad (1)$$

де c - питома теплоємність води, Дж/(кг·К); m - маса води в рукавиці, кг; T_k, T_n - кінцева і початкова температура води в рукавиці, К; N_k - потужність охолодження, Вт.

Маса льоду на охолодження кінцівки m_l , кг, визначається:

$$m_l = \frac{N_k \tau}{h_0 - h_l},$$

(2)

де τ - час захисної дії, с; h_0 - ентальпія води в охолоджуючому елементі рукава по закінченню встановленого часу захисної дії комплекту, кДж/кг; h_l - тепловміст (ентальпія) льоду, Дж/кг.

При визначенні параметрів системи охолодження ніг, опираємося на вищеприведені умови ефективного охолодження стоп. Виконання першої умови вимагає, щоб тиск на устілку з водою був вище, ніж висота рівня води в системі (гідростатичний тиск), а другої – час заповнення водою об'єму устілки в кількості, достатній для ефективного охолодження, не повинен перевищувати час відриву ноги від ґрунту. Перша умова виконується автоматично, оскільки тиск на устілку з водою при значній масі працюючого в оснащеному спецодязі (більше 100 кг) практично на порядок перевищує гідростатичний тиск води в системі охолодження. Виконання другої умови залежить, в основному, від діаметру трубки і місцевих опорів в місцях з'єднання охолоджуючої кишені з трубкою і трубки зі стрілкою. Дослідимо режим руху води із охолоджуючої кишені в устілку.

Витрата води q_v , м³/с, через трубку при встановленому потоці дорівнює:

$$q_v = \frac{pd^2}{4} \sqrt{2g(H - i'_g)}, \quad (3)$$

де d - внутрішній діаметр трубки, м; H - п'єзометричний напір, м; H_T - гідравлічний опір трубки, м; g - прискорення вільного падіння, м/с².

Вираз для визначення швидкості води має вид:

$$v = \frac{g}{l_1} \left\{ \int_0^{\tau_{hp}} \left[H - \frac{v^2}{2g} \left(\frac{64vl_1}{d^2v + k_c} \right) \right] d\tau_1 \right\} + \frac{g}{l_1} \left\{ \int_{\tau_{hp}}^{\tau_{un}} \left[H - \frac{v^2}{2g} \left(\frac{0,3164l_1}{d^2 \sqrt{vd}} + k_c \right) \right] d\tau_1 \right\} \quad (4)$$

Потужність охолодження ступні визначається залежністю:

$$\sigma = \frac{(h_c - h)}{2t_u} \quad (5)$$

Таким чином визначенні параметри системи охолодження кистей рук і стоп ніг рятівника. Вибрана система конвективно-радіаційного охолодження і параметри її потужності можуть стати основою для розрахунку часу захисної дії, що дозволить в подальшому обґрунтовано підходити до проектування нових видів захисного спеціального одягу з високим ступенем надійності.

ЛІТЕРАТУРА

1. Луценко Ю.В., Васильєв О.Б., Яровий Є.А. Дослідження конвективного охолодження при проектуванні спецодягу з автономною системою життєзабезпечення. Проблеми пожежної безпеки. НУЦЗУ, 2014. Вип. 35. С. 146-150.
2. Луценко Ю.В., Тюпин С.О. Визначення гранично-припустимих показників теплового стану людини при роботі в термозахисному спеціальному одязі. Проблеми пожежної безпеки. НУЦЗУ, 2016. Вип. 40. С. 142-146.
3. Клименко Ю.В. Теоретические основы тепловых расчетов противогазотепловой одежды для горноспасателей. Науковий вісник Миколаївського державного аграрного університету. 2001. № 3. С. 70-73.

УДК 331.45

ПРО ВПРОВАДЖЕННЯ РИЗИКООРІЄНТОВАНОГО ПІДХОДУ У СИСТЕМУ УПРАВЛІННЯ ОХОРОНОЮ ПРАЦІ

Малько О.Д., кандидат військових наук, доцент, Бульба О.О. студентка,
НУЦЗ України

Відповідно до Концепції реформування системи управління охороною праці в Україні та затвердження плану заходів щодо її реалізації, схваленою розпорядженням Кабінету Міністрів України від 12 грудня 2018 р. № 989-р, розбудова системи організації безпеки та гігієни праці в Україні на основі ризикоорієнтованого підходу є першочерговим завданням, виконання якого забезпечить впровадження стандартів Європейського Союзу у сферу охорони праці. Варто зазначити, що реалізація Концепції реформування системи управління охороною праці в Україні має забезпечити імплементацію в національне законодавство норм Директиви № 89/391/ЄЕС Ради щодо запровадження заходів заохочення поліпшення безпеки та охорони здоров'я працівників на роботі. [1]

Хоча у Директиві № 89/391/ЄЕС безпосереднє не зафіксовано терміну «ризикоорієнтований підхід», але із змісту статті 6 виходить зобов'язання роботодавця застосовувати в управлінні охорони праці ризикоорієнтований підхід. Зокрема, роботодавець має вжити заходів, необхідних для безпеки і охорони здоров'я працівників, включаючи попередження виробничих ризиків і забезпечення інформації і навчання, а також застосування організаційних заходів і засобів на основі наступних принципів [2]:

- a) уникнення ризиків;
- b) оцінки ризиків, яких неможна уникнути;
- c) боротьби з джерелами ризиків;
- d) адаптації виробничого процесу до індивідуальних особливостей працівників, особливо щодо проектування робочих місць, вибору виробничого обладнання, виробничих методів;
- e) адаптації до технічного прогресу;
- f) заміни небезпечних виробничих процесів на безпечні або менш небезпечні;
- g) вироблення узгодженої та чіткої політики попередження, яка охоплювала б технологію, організацію роботи, умови праці.

Крім того, роботодавець, беручи до уваги характер роботи підприємства і / або установи повинен:

- a) оцінити ризики для безпеки і здоров'я працівників, *inter alia*, при виборі виробничого обладнання, а також при оснащенні робочих місць;
- b) доручаючи завдання працівникові, брати до уваги його можливості, з точки зору безпеки та здоров'я;
- c) забезпечити, щоб планування та введення нових технологій було б предметом консультацій з працівниками та / або їх представниками в тому, що стосується наслідків вибору обладнання, умов праці та виробничого середовища для безпеки і гігієни праці працівників;
- d) вжити відповідних заходів для того, щоб гарантувати, що тільки ті працівники, які отримали відповідні інструкції, можуть мати доступ до тих ділянок, де існує серйозна і особлива небезпека.
- e) володіти оцінкою ризиків безпеки і здоров'ю, включаючи ті особливі види ризиків, яким піддаються групи працівників.

Важливо і те, що роботодавець має:

- a) приймати рішення про захисні заходи, які слід вжити;
- b) зберігати перелік виробничих нещасних випадків, що виникли в результаті виконання роботи невідготовленими до неї працівниками;
- c) готувати і направляти звіти про виробничі нещасні випадки.

Перші результати успішного впровадження ризикоорієнтованого підходу у систему управління охороною праці можна спостерігати у різних сферах виробничої діяльності. Наприклад, з метою зниження виробничого травматизму в 2017 р. на державних підприємствах лісового господарства впроваджено ризикоорієнтований підхід – і це дозволило отримати вагомий результат. Так, у 2018 р. рівень виробничого травматизму у галузі зменшився в 1,5 рази, а за перші 4 місяці 2019 р. вперше за всю історію галузі, не зареєстровано жодного нещасного випадку зі смертельним наслідком [3].

За результатами моніторингу показників стану травматизму та професійної захворюваності на підприємствах України за 9 місяців 2018 року, по Донецькій області спостерігається зниження кількості нещасних випадків на підприємствах з високим рівнем травматизму, на яких впроваджено ризикоорієнтований підхід, у

порівнянні з аналогічним періодом минулого року. Зокрема, значне зниження травматизму відбулося на ПАТ «Маріупольський металургійний комбінат ім. Ілліча» - на 11 випадків (у 2 рази), ВП «Шахта «Котляревська» ДП Селидіввугілля» - на 10 випадків (у 2,4 рази). Крім того, у порівнянні з попереднім роком зниження кількості професійних захворювань за 9 місяців цього року відбулося на 10,1%, зокрема на ТОВ «ДТЕК «Добропіллявугілля» - на 31 випадок (у 2,4 рази) [4].

Отже, відповідно до Концепції реформування системи управління охороною праці в Україні, система управління охороною праці має ґрунтуватися:

- на відповідальності роботодавців за забезпечення безпеки і здоров'я працівників в усіх питаннях, що пов'язані з їх працею;
- на зобов'язанні роботодавців постійно пристосовуватися до мінливих обставин, вживати необхідних заходів для створення умов, безпечних для життя і здоров'я працівників, з урахуванням особливостей потреб чоловіків і жінок;
- на запровадженні заходів запобігання виробничим ризикам, проведення їх оцінювання і попередження;
- на організації проведення навчання з питань охорони праці із суворим дотриманням згаданих загальних принципів запобігання нещасних випадків].

ЛІТЕРАТУРА

1. Про схвалення концепції реформування системи управління охороною праці в Україні та затвердження плану заходів щодо її реалізації. Розпорядження КМУ від 12 грудня 2018 р. № 989-р. URL: <http://document.ua/pro-shvalennja-koncepciji-reformuvannja-sistemi-upravlinnja-doc366985.html>.
2. Директива № 89/391/ЄЕС Ради щодо запровадження заходів заохочення поліпшення безпеки та охорони здоров'я працівників на роботі Верховна рада України. офіційн.сайт. URL: https://zakon.rada.gov.ua/laws/show/994_b23
3. Впровадження ризикоорієнтованого підходу в охороні праці в лісгоспах дало результат URL: <https://www.kmu.gov.ua/ua/news/vprovadzhenya-rizikooriyentovanogo-pidhodu-v-ohoroni-praci-v-lisgospah-dalo-rezultat-volodimir-bondar>
4. Occupational safety and health in the mining industry in Ukraine / International Labour Organization, ILO DWT and Country Office for Central and Eastern Europe. – Kyiv: ILO, 2018.

УДК 349.2

МІЖНАРОДНІ ТА ЄВРОПЕЙСЬКІ СТАНДАРТИ У СФЕРІ ОХОРОНИ ПРАЦІ

Малько О.Д., кандидат військових наук, доцент, НУЦЗ України
Закоморна К.О., кандидат юридичних наук, доцент, НЮУ імені Ярослава
Мудрого

Примат міжнародних стандартів в усіх сферах життєдіяльності українського суспільства визнано у Конституції України (ст. 9) – чинні міжнародні договори, згода на обов'язковість яких надана Верховною Радою України, є частиною національного законодавства України. Частиною 2 ст.3

Закону України «Про охорону праці» визначено, що якщо міжнародним договором, згода на обов'язковість якого надана Верховною Радою України, встановлено інші норми, ніж ті, що передбачені законодавством України про охорону праці, застосовуються норми міжнародного договору. Кодекс законів про працю України, стаття 8-1 «Співвідношення міжнародних договорів про працю і законодавства України» фіксує наступне: якщо міжнародним договором або міжнародною угодою, в яких бере участь Україна, встановлено інші правила, ніж ті, що їх містить законодавство України про працю, то застосовуються правила міжнародного договору або міжнародної угоди.

Стандарт в етимологічному та онтологічному значенні (англ. – норма, зразок, модель, від франц. букв. – твердо стояти) – документ, що встановлює для загального і багаторазового застосування правила, загальні принципи або характеристики, які стосуються діяльності чи її результатів, з метою досягнення оптимального ступеня впорядкованості у певній галузі. Також під стандартами розуміється визначення очікуваної (отримуваної) якості, утверджена модель, яка є основою процесу оцінки, документ, що складений у результаті консенсусу спеціалістів, схвалений спеціалізованою організацією і спрямований на досягнення оптимального ступеня впорядкованості у даній сфері [1, с. 110].

За нашою думкою, всю сукупність стандартів у будь-якій сфері суспільного життя за суб'єктом розробки та прийняття можна поділити на чотири групи:

1. Міжнародні, які визнаються державами різних континентів земної кулі (ООН).
2. Регіональні, зокрема європейські (Рада Європи, Європейський Союз).
3. Двосторонні (угоди, укладені між урядами України та іншої країни).
4. Національні (Конституція, закони, підзаконні акти України)

Міжнародні стандарти з безпеки праці тлумачать як норми, які регулюють відносини щодо забезпечення здорових та безпечних умов праці, що містяться в різних міжнародно-правових джерелах. З метою упорядкування міжнародних стандартів у сфері охорони праці, виділяються наступні групи міжнародних джерел стандартизації праці [2, с.42].

– універсальні міжнародні документи, що закріплюють загальновизнані принципи міжнародного права у сфері праці.

– міжнародні договори, які укладені Україною у сфері забезпечення безпеки праці.

– джерела так званого softlaw – «м'якого» права (рекомендації МОП та модельні закони).

Вважаємо, що, доречно, за суб'єктом розробки та прийняття міжнародних стандартів у сфері охорони праці, виділяти чотири групи таких міжнародних та європейських стандартів:

1. Конвенції та рекомендації Міжнародної організації праці (МОП).
2. Правові документи Європейського Союзу.
3. OHSAS - міжнародні стандарти системи менеджменту безпеки праці та охорони здоров'я, розроблені OHSAS Project Group.
4. ISO – міжнародні стандарти управління охороною праці і безпеки, розроблені Міжнародною організацією зі стандартизації (ISO).

Спільною рисою європейських і міжнародних стандартів в сфері безпеки праці та законодавства України виступають напрями, за якими здійснюється регулювання охорони праці, зокрема такі, як [2, с. 45]:

- стандартизація умов праці (охоплює питання заробітної плати, інформування працівників про умови трудового договору, встановлення робочого часу, відпусток, заборони дискримінації на роботі та при працевлаштуванні);
- стандартизація робочих місць та обладнання (встановлюються мінімальні вимоги щодо безпеки та здоров'я на робочому місці, використання робочого обладнання, використання засобів індивідуального захисту, знаки з питань безпеки та здоров'я праці);
- стандартизація охорони праці окремих категорій працівників (молоді, жінок, інвалідів);
- стандартизація безпеки праці окремих видів діяльності;
- стандартизація впливу особливих ризиків на стан безпеки праці (праця з моніторами, ручне навантаження, пов'язане з ризиком, біологічні фактори впливу, хімічні фактори впливу та азбест, фізичні фактори впливу, електромагнітні хвилі, шум, механічна вібрація, канцерогени та мутагени).

У здійсненні адаптації національного законодавства України до міжнародних стандартів у сфері праці має стати закріплений у Загальнодержавній програмі адаптації законодавства України принцип врахування законодавчих актів Європейського Союзу, наскільки це доцільно для України з огляду на економічні, політичні, фінансові та соціальні наслідки прийняття відповідних правових норм, адаптованих до вимог законодавства Європейського Союзу. При цьому, вчені справедливо наголошують на пріоритетності міжнародних стандартів в усіх сферах життєдіяльності людей, оскільки вони закріплюють і гарантують легалізацію, легітимацію, захист, охорону прав людини державою та її інституціями в умовах миру й воєнних дій [3, с. 666].

Для досягнення реального впливу на покращення стану у сфері охорони праці в Україні необхідно підвищити пріоритет правових норм у цій галузі на міжнародному і національному рівнях та на рівні підприємства і залучити усіх соціальних партнерів до розробки і забезпечення механізму постійного їх дотримання й удосконалення. Чинні норми повинні бути такими, щоб вони гарантували право працівників на безпечне і здорове виробниче середовище, чітке визначення прав, обов'язків та відповідальності роботодавців і працівників.

ЛІТЕРАТУРА

1. Серета О.Г. Європейські стандарти організації праці. *Право та інновації*. 2015. № 4 (12). С. 110 – 117.
2. Андрієнко В. М. Стандарти безпеки праці: зарубіжний досвід *Агросвіт*. 2014. № 6. С. 41-47.
3. Ляхівненко С.М. Міжнародні правові стандарти: до визначення поняття та видової характеристики. *Держава і право*. 2011. Вип. 51. С. 666 – 672.

УДК 614.8

АНАЛІЗ УМОВ ПРАЦІ ПОЖЕЖНОГО-РЯТУВАЛЬНИКА

Малько О.Д., кандидат військових наук, доцент, Немішкалов Ю.В., студент,
НУЦЗ України

Однією з найнебезпечніших галузей людської діяльності була і залишається рятувальна справа. В наш час, праця пожежних-рятувальників стала

незрівнянно складнішою, напруженішою і небезпечнішою, тому що повсюдно пов'язана з використанням різних технічних засобів, озброєння та спеціальної техніки. Основним оперативним завданням особового складу пожежно-рятувальних підрозділів під час гасіння пожеж є рятування людей у разі виникнення загрози їх життю та гасіння пожеж. Оперативні дії можуть проводитися в умовах високого психологічного та фізичного навантаження, підвищеного ризику, прямої небезпеки для життя і здоров'я учасників гасіння пожеж [1]. Умови праці пожежно-рятувальника визначаються в залежності від завдань, що покладаються на нього і обстановки при їх виконанні, яка характеризується раптовістю виникнення, непередбачуваністю та непрогнозованістю розвитку, ризиконебезпечністю [2].

Аналіз умов праці при гасінні пожеж на об'єктах різного призначення засвідчує, що перелік ймовірних небезпечних та шкідливих факторів, які можуть впливати на пожежно-рятувальника загалом, практично не може бути унормованим, оскільки кожен окремо взятий фактор має свою специфіку, а їх сукупність здатна призвести до його багаторазової небезпечної дії. Особливістю роботи пожежних-рятувальників є наявність екстремальних умов виконання оперативних завдань. Під час гасіння пожежі особовий склад піддається впливу токсичних речовин: оксидів вуглецю, азоту, під час горіння полімерів та гуми - цианіди, діоксиди, фосген у концентраціях, які значно перевищують гранично допустимі, потужних теплових потоків, відкритого вогню, підвищених рівнів шуму та вібрації, які генерує пожежна техніка та обладнання, підвищеної температури повітря у вогнищі загорання, різких перепадів температур при гасінні пожеж у холодний період року, значних фізичних навантажень.

Небезпечними факторами пожежі є: полум'я і іскри; тепловий потік; дим; підвищена температура навколишнього середовища; підвищена концентрація токсичних продуктів горіння і термічного розкладання; знижена концентрація кисню; зниження видимості в диму [5]. До вторинних факторів небезпек пожежі відносяться: руйнації; радіоактивні і токсичні речовини і матеріали, що потрапили в навколишнє середовище зі зруйнованих технологічних установок, обладнання, агрегатів, виробів та іншого майна; висока напруга на струмопровідних частинах технологічних установок, обладнання, агрегатів, виробів та інших засобів; небезпечні фактори вибуху, що може статися внаслідок пожежі; вплив вогнегасних речовин.

Оперативні дії пожежних-рятувальників супроводжуються постійною загрозою їх життю і здоров'ю (можливі обвалення конструкцій, що горять, вибухи пари і газів, отруєння токсичними речовинами, що виділяються в результаті горіння, негативними емоційними діями (винесення поранених і обпалених людей тощо). До цього додаються труднощі, обумовлені необхідністю проведення робіт в обмеженому просторі (в тунелях, підземних галереях, газопровідних і кабельних комунікаціях), що затрудняє дії, порушує звичні способи просування, робочі пози (просування повзучи, робота лежачи). Часто це упроводжується скелетно-м'язовими дисфункціями і призводить до зниження витривалості. [2].

Робота рятувальника в складних та екстремальних ситуаціях характеризується станом нервово-психічної напруженості, підвищеної відповідальності за життя людей, обмеженості часу, негативними наслідками психоемоційного впливу надзвичайної ситуації, умовами, які вимагають постійної зосередженості і концентрації уваги тощо. Наведене обумовлює виникнення фізіологічних та психологічних симптомів, які пов'язані зі стресом

Відповідно до [3], в результаті оцінки важкості трудового процесу було встановлено, що найбільші фізичні навантаження на пожежного-рятувальника діють на етапі розгортання і згортання пожежно-технічного обладнання. Роботи виконуються у швидкому темпі, працюючи відчувають значні фізичні динамічні навантаження – переносять інструменти, спорядження тощо. Рятувальники, також, виносять потерпілих та їх майно, розбирають завали та елементи конструкцій, часто вони працюють у вимушеній позі. Пожежні-рятувальники працюють у захисних костюмах, використовують засоби захисту органів дихання, що збільшує важкість їх праці [4].

Напруженість праці пожежних-рятувальників визначається тим, що вони повинні стежити за зміною обстановки на об'єкті, тримати в полі зору стан численних конструкцій, технологічних агрегатів і установок. Висока відповідальність кожного пожежного-рятувальника, при відносній самостійності дій і рішень по рятуванню життя людей і устаткування, наявність несподіваних і спонтанно виникаючих перешкод ускладнюють виконання професійних обов'язків рядового і начальницького складу пожежно-рятувальних підрозділів ДСНС.

Клас умов праці рятувальників в режимі ліквідації наслідків НС по найбільш значимим чинникам виробничого процесу визначається як шкідливий ступеню 2 (клас умов праці 3.2). За обставин коли необхідно використовувати засоби індивідуального захисту, умови праці визначається як небезпечні і відносяться до 4 класу умов праці. Окрім можливого впливу на рятувальників факторів виробничого середовища і трудового процесу, які визначають умови їх праці як шкідливі і небезпечні деякі науковці відносять їх працю до такої, яка має особливий характер [4]. Особливий характер праці - роботи, що виконуються з високим рівнем нервово-емоційного та інтелектуального навантаження та умовах підвищеного ризику для здоров'я [3]. Умовами підвищеного ризику для здоров'я рятувальника є висока ймовірність отримання тяжких травм, серед яких трапляються несумісні з життям.

ЛІТЕРАТУРА

1. Статут дій органів управління та підрозділів Оперативно-рятувальної служби цивільного захисту під час гасіння пожеж. Затверджено Наказом МВС України 26 квітня 2018 року № 340. URL: <https://zakon.rada.gov.ua/laws/show/z0802-18>
2. Ю.М. Горбаченко, В.С. Чубань. Аналіз існуючої організації охорони праці в органах і підрозділах Міністерства надзвичайних ситуацій України. Наукові праці Кіровоградського національного технічного університету. Економічні науки, 2012, вип. 22, ч.ІІ. С.84-89.
3. «Гігієнічна класифікація праці за показниками шкідливості та небезпечності факторів виробничого середовища, важкості та напруженості трудового процесу». Затв. наказом МОЗ України №248 від 08.04.2014. URL: <https://zakon.rada.gov.ua/laws/show/z0472-14>
4. Шафран Л.М., Нехорошкова Ю.В. Комплексная гигиеническая оценка условий труда и трудового процесса пожарных-спасателей. Гигиена и санитария. 2015. №1. С.77-82

УДК 614.841.263(42)

АНАЛІЗ ПОЖЕЖ НА ВІДКРИТИХ ТЕРИТОРІЯХ І В ПРИРОДНИХ ЕКОСИСТЕМАХ ВІД НЕОБЕРЕЖНОГО ПОВОДЖЕННЯ З ВОГНЕМ ЗА КОРОТКОСТРОКОВИЙ ПЕРІОД

Матвійчук Д.Я., Несенюк Л.П.,
Український науково-дослідний інститут цивільного захисту

Пожежі в природних екосистемах і на відкритих територіях, зазвичай, завдають великих збитків, а при недосконалій організації боротьби з ними страждає населення, яке проживає в зоні їх поширення.

З прийняттям змін до *Порядку обліку пожеж та їх наслідків* [1] обліку стали підлягати випадки горіння відходів та сміття на відкритих територіях, якщо такі випадки завдали прямих та/або побічних збитків.

Одним із основних чинників, що сприяють виникненню та поширенню природних пожеж [2], є метеорологічні умови, зокрема, температура повітря та ґрунту, кількість опадів, швидкість вітру, вологість повітря, а також людський чинник - необережне поведіння людини з вогнем.

За останні 20 років наслідки зміни клімату в Україні стають все відчутнішими. За цей період середньорічна температура зросла на 0,8 °С, а середня температура січня та лютого – на 1-2 °С, що призвело до змін у ритмі сезонних явищ: смерчів, паводків, посухи. Останніми роками в Україні спостерігається аномальна спека, а температура повітря все частіше перевищує середні показники.

За результатами досліджень стану з пожежами та їх наслідками з року в рік спостерігається суттєве збільшення кількості пожеж в Україні у природних екосистемах та на відкритих територіях.

До пожеж у природних екосистемах і на відкритих територіях відносять лісові та торф'яні пожежі, пожежі на сільськогосподарських угіддях (полях зернових і технічних культур), територіях у межах населених пунктів та поза межами населених пунктів.

У середньому, щороку у природних екосистемах і на відкритих територіях виникає понад 27 тисяч пожеж, питома вага яких від загальної кількості пожеж складає близько 39,0 %.

На цих пожежах, у середньому, щороку гине 47 людей, прямий збиток складає близько 30 мільйонів гривень.

У природних екосистемах та на відкритих територіях біля 96,0 % пожеж виникало з причин необережного поведіння з вогнем, на яких щорічно, у середньому, гинула 41 людина, прямий збиток складав близько 17 мільйонів гривень.

З інших причин, а саме природних та технічних, щороку виникало близько 2 % пожеж.

У теплу погоду громадяни активно вирушають на відпочинок до лісових масивів та впорядковують власні домогосподарства, спляючи сміття.

Основними причинами виникнення пожеж у природних екосистемах є діяльність людини, обумовлена порушенням правил пожежної безпеки під час перебування у лісових масивах, випалюванням сухої рослинності на присадибних ділянках та спалюванням залишків сільськогосподарської продукції, а також самозаймання торфу.

У літній пожежонебезпечний період особливу увагу треба приділяти питанням запобігання виникненню пожеж у лісових масивах, природних екосистемах і на об'єктах агропромислового комплексу під час збирання та переробки врожаю.

Зокрема, у 2019 році порівняно з 2018 роком спостерігається збільшення кількості пожеж на прилеглих територіях поза межами населених пунктів у 1,8 рази, на територіях населених пунктів – на 42,5 %, територіях підприємств, організацій, закладів – на 15,1 %, на полях зернових та технічних культур – у 2,9 рази, торфовищах – на 52,2 %, на полігонах твердих побутових відходів – на 56,9 %.

У 2019 році порівняно з 2018 роком на відкритих територіях населених пунктів кількість загиблих унаслідок пожеж людей зросла більш, ніж вдвічі. Крім того, втричі більше, ніж у 2018 році, загинуло людей внаслідок пожеж на прилеглих до населених пунктів територіях. Також, внаслідок пожеж на цих територіях отримала травми найбільша кількість людей. Крім того, такі пожежі наносять значну шкоду навколишньому середовищу та негативно впливають на здоров'я людей.

Одними із суттєвих недоліків в організації протипожежного захисту у природних екосистемах та на відкритих територіях [3] є:

- незадовільна організація інформаційно-роз'яснювальної роботи серед населення про недопущення випалювання побутових відходів та сухостою поблизу лісових масивів і торфовищ, а також недотримання вимог пожежної безпеки під час перебування у лісах;

- незадовільне утримання меліоративних, осушувальних систем, підтримання у працездатному стані регулюючих гідротехнічних споруд, що призводить до висушування торфовищ та затяжних пожеж на них;

- потреба у вирішенні питання фінансування Держлісагенства для здійснення заходів із запобігання виникненню надзвичайних ситуацій, пов'язаних із пожежами у державному лісовому фонді;

та інші.

Основними пожежно-профілактичними заходами, щодо усунення недоліків в організації протипожежного захисту у природних екосистемах і на відкритих територіях є:

- підвищення відповідальності посадових осіб і населення за порушення правил пожежної безпеки;

- проведення роз'яснювальної роботи з дотримання правил пожежної безпеки серед населення.

ЛІТЕРАТУРА

1. Постанова Кабінету Міністрів України від 26 грудня 2003 р. № 2030 «Про затвердження Порядку обліку пожеж та їх наслідків» (Офіційний вісник України, 2003 р., № 52, ст. 2802).

2. Балабух В.О. Сучасний стан прогнозування природної пожежної небезпеки за умовами погоди в Україні // Сучасний стан цивільного захисту та перспективи розвитку: Матеріали 19 Всеукраїнської науково-практичної конференції. К.: ІДУЦЗ, 2017. С. 25-29.

3. Офіційний сайт Державної служби України з надзвичайних ситуацій [Електронний ресурс]. – Режим доступу: <https://www.dsns.gov.ua/ua/Nakazi/752.html>

УДК 378.147:331.45 - 051

ФОРМУВАННЯ ГОТОВНОСТІ ДО ПРОФЕСІЙНОЇ ДІЯЛЬНОСТІ МАЙБУТНІХ ФАХІВЦІВ З ОХОРОНИ ПРАЦІ

Панімаш Ю.В., к.пед.н., доцент кафедри управління у сфері цивільного захисту Черкаського інституту пожежної безпеки імені Героїв Чорнобиля Національного університету цивільного захисту України

Сьогодні в Україні складається дуже небезпечна ситуація в питаннях охорони праці, життя та здоров'я людини, адже щорічно травмується близько 30 тис. людей, з яких приблизно 1,3 тис. – гине, близько 10 тис. – стають інвалідами, а більш 7 тис. людей одержують профзахворювання [1]. Тому сьогодення висуває нові вимоги до професійного рівня студентів – майбутніх фахівців, які за обсягом і різнобічністю вирішуваних завдань повинні бути спеціалістами широкого профілю, володіти основами навчальних предметів, інноваційними технологіями, належною технологічною і педагогічною підготовкою. Показником професійної сформованості особистості та її морально-психологічної зрілості є професійна готовність.

Аналіз наукової літератури з досліджуваної проблеми засвідчив, єдиного, усталеного визначення поняття готовності до діяльності в науці поки ще не сформовано. Науковці трактують його як наявність здібностей, якість особистості, психічний стан людини, умова успішної діяльності, установка на цілеспрямовані дії, стан «оперативного спокою», складна динамічна система, суб'єктивний стан особи тощо. Готовність до виконання діяльності є предметом дослідження таких сучасних науковців як І. Гавриш, А. Балицька, М. Пелипенко, І. Ангеловська, М. Дьяченко, Л. Кандибович, Л. Карамушка, І. Коваль, Р. Сімко.

І. Коваль наголошує, що готовність до діяльності розглядається у науковій літературі в *широкому значенні* як готовність до життєвої практики, діяльності в нових умовах, які постійно змінюються, адекватної самооцінки, й у *вузькому* – як сукупність властивостей особистості, можливість для подальшого професійного вдосконалення. Науковець доводить, що готовність фахівця до діяльності розглядається, із одного боку, як наявність *професійно важливих якостей, володіння знаннями, уміннями й навиками, що абсорбують досягнення в обраній професійній діяльності*, а з іншого – як *стан концентрації потенцій індивіда, що передує певним діям, внутрішнє налаштування на виконання професійної діяльності, стан мобілізації психофізіологічних систем для її ефективного виконання* [2, с. 36]. Таким чином, можна стверджувати, що готовність до діяльності вживається у сучасній психолого-педагогічній літературі в широкому та вузькому значеннях.

Також потрібно акцентувати увагу й на тій обставині, що готовність до діяльності існує у двох формах: *тимчасова або короткочасна (ситуативна) та довготривала або загальна*. Р. Сімко вважає, що тимчасова готовність – це актуалізація, пристосування всіх сил, створення психологічних можливостей для успішних дій у певний момент часу. Довготривала готовність – це набуті установки, знання, уміння, навички, досвід, якості і мотиви діяльності [3, с. 418]. Отже, *тимчасова або короткочасна* готовність передбачає наявність у суб'єктів образу структури певних дій та спрямованості на їх виконання;

довготривала або загальна готовність є інтегрованою властивістю, що поєднує у собі установку на актуалізацію наявних знань, уміння, навички, досвід самостійного та творчого розв'язання професійних завдань.

О.Кокун доводить, що тривала формується впродовж тривалого часу професійної підготовки та діяльності фахівця і характеризує його потенційну психологічну здатність до виконання різних завдань під час здійснення діяльності в екстремальних умовах. Короткочасна базується на основі першої і характеризує наявну на даний період часу (від дня до кількох днів) психологічну здатність до виконання конкретних професійних завдань в таких умовах. Тобто, можливий випадок відсутності у фахівця короткочасної (ситуативної) психологічної готовності (внаслідок захворювання, поранення, травми та ін.) при наявності тривалої (потенційної) готовності. І, в той же час, є неможливим наявність короткочасної психологічної готовності без наявності тривалої [4, с. 187]». Отже, короткочасна й довготривала готовності пов'язані між собою, найбільш перспективною для розвитку є загальна (*довготривала*) готовність, яка впливає на ситуативну готовність.

Виділяються три основні підходи до її розуміння: 1) *особистісно-діяльнісний* (як сукупність знань, вмінь та навичок, професійно важливих якостей особистості, що є умовою успішності виконання діяльності); 2) *функціональний* (як певний функціональний стан, що забезпечує високий рівень досягнень у професійній сфері); 3) *психологічний* (як складне утворення, що містить мотиваційний, когнітивний та емоційно-вольовий компоненти, професійно значущих якостей особистості, які повинен мати випускник ЗВО.). Особистісно-діяльнісний підхід є найбільш поширеним у тлумаченні поняття «готовність до діяльності» у практиці підготовки майбутніх фахівців з охорони праці.

Формування готовності до професійної діяльності майбутніх фахівців з охорони праці включає в себе цілий комплекс заходів які варто застосувати під час навчання у закладах вищої освіти, тому подальшу перспективу дослідження вбачаємо у дослідженні цих заходів.

ЛІТЕРАТУРА

1. Аналіз регуляторного впливу проекту постанови Кабінету Міністрів України „Про затвердження Порядку розслідування та ведення обліку нещасних випадків, професійних захворювань і аварій на виробництві”

2.Коваль І. С. Формування професійної готовності майбутніх рятувальників до діяльності в екстремальних умовах: дис. ... канд. пед. наук: 13.00.04 / Львів. держ. ун-т безпеки життєдіяльності. Львів, 2017. 294с.

3. Сімко Р. Т. Поняття готовності до професійної діяльності на сучасному етапі розвитку психологічної науки. Проблеми сучасної психології. 2011. Вип. 13. С. 417-425.

4.Кокун О.М. Зміст та структура психологічної готовності фахівців до екстремальних видів діяльності. Проблеми екстремальної та кризової психології. 2010. Вип. 7. С. 182-190.

УДК 621.791:614.8

ДОСЛІДЖЕННЯ КОМПЛЕКСУ ЧИННИКІВ, ЯКІ ЗУМОВЛЮЮТЬ РИЗИК ПРОФЕСІЙНОЇ ЗАХВОРЮВАНОСТІ ПРАЦІВНИКІВ ЗВАРЮВАЛЬНОГО ВИРОБНИЦТВА

Полукаров Ю.О., к.т.н. наук, доцент, Мітюк Л.О., к.т.н. наук, доцент
Національний технічний університет України «Київський політехнічний інститут
імені Ігоря Сікорського»

Характерною особливістю зварювальних робіт є незначна відстань джерела утворення шкідливих речовин та інших негативних чинників від робочого місця зварника. Передусім, мова йде про ручне дуговета напівавтоматичне зварювання, здійснюючи які, зварник або допоміжний персонал перебуває безпосередньо в епіцентрі зони джерела утворення аерозолів, що суттєво підвищує ризик професійної захворюваності. Зокрема, як свідчать дані [1] середній стаж праці зварників перед виходом на пенсію за інвалідністю становить у зайнятих ручним дуговим зварюванням $21,0 \pm 1,1$ року, у працюючих з напівавтоматами – $14,6 \pm 0,9$ року.

Професійна захворюваність (ПЗ) зварників обумовлена впливом на працівника цілого комплексу шкідливих і небезпечних чинників. Аналізуючи зазначену множину чинників, запропоновано зону зварювання розглядати як багатокомпонентну ієрархічну систему “людина – зварювальний процес – виробниче середовище”, де людина є пріоритетною ланкою аналізу, як у класичній ергатичній системі. При цьому, стан здоров’я працівника, у даному випадку, є найбільш об’єктивним критерієм оцінки стану умов праці, адже будь-які відчутні зміни у системі “людина - зварювальний процес - виробниче середовище” призводять до відхилення від нормального стану організму та погіршення стану здоров’я людини.

Для проведення аналізу авторами рекомендовано, так званий, «принцип системного підходу» для оцінки ризику професійних захворювань працівників зварювального цеху. Такий підхід дозволяє так чи інакше врахувати вплив більшості чинників, які прямо чи опосередковано зумовлюють виникнення професійних захворювань. Серед зазначених чинників слід відмітити наступні: технологічні, організаційні, санітарно-технічні, медико-соціальні, санітарно-гігієнічні, соціально-економічні та людські чинники.

Низкою досліджень доведено, що склад та вміст зварювального аерозолі, що виділяється при зварюванні, попадаючи у повітря робочої зони, істотно залежить від технологічних чинників: способу зварювання, режиму ведення процесу зварювання, типу обладнання, складу зварювальних матеріалів. Проте, вирішення проблеми зменшення рівня професійної захворюваності зварників лише за рахунок послаблення впливу технологічних чинників при існуючому обладнанні та матеріалах є, фактично, нереальною задачею. Гігієнічні показники процесів та матеріалів слід враховувати ще на стадії проектування і розробки, як це робиться, зокрема, у Німеччині і Японії.

Відчутне місце у системі негативних чинників посідають організаційні чинники, а саме: інтенсивність зварювального процесу, раціональність режиму праці та відпочинку зварника, своєчасне та якісне проведення гігієнічної атестації робочого місця за умовами праці, використання сертифікованого обладнання і

матеріалів, неухильне дотримання всіх вимог нормативних актів з охорони праці, що стосуються зварювального процесу та правил роботи з електрообладнанням.

Велике значення для оцінки виробничого середовища відіграють санітарно-гігієнічні чинники, які характеризують стан повітря робочої зони зварника: параметри мікроклімату, склад та інтенсивність виділення зварювального аерозолі.

Не можна не враховувати також санітарно-технічні чинники, до яких належать: наявність систем вентиляції, локалізація зварювального факела, наявність систем газоочищення для зниження концентрації зварювального аерозолі, систематичний контроль фактичних параметрів виробничого середовища, застосування сучасних засобів індивідуального захисту, у тому числі, засобів індивідуального захисту органів дихання.

Слід відзначити й медико-соціальні чинники: якісний профвідбір, організація планових медичних оглядів та лікувальної профілактики працівників.

Окрему позицію займають людські чинники, до яких слід віднести: вік та стаж роботи, анатомічні і психофізіологічні чинники, зокрема, фізичне та нервово-психічне навантаження, емоційний стан, монотонність праці тощо. На сьогоднішній день, насамперед, за віком та стажем роботи зварника ідентифікується його профзахворювання. Яскравим прикладом анатомічних чинників є спадковість та схильність зварника до професійних захворювань окремих його органів. Суттєво підсилюють негативний ефект шкідливі звички працівника, зокрема, куріння та вживання алкоголю. Психофізіологічна дія чинників на зварника проявляється у вигляді фізичних, нервово-психічних та нервово-емоційних навантажень. В наслідок дії психофізіологічних чинників у зварника досить швидко відбувається порушення роботи серцево-судинної та центральної нервової систем, опорно-рухового апарата тощо.

Слід згадати також соціально-економічні чинники. У зв'язку з необхідністю прогнозування виробництва на перспективу власник підприємства потребує здійснення економічних розрахунків, враховуючи затрати не лише на зарплатню, а й на пільги і компенсації за роботу у шкідливих і важких умовах, придбання засобів індивідуального та колективного захисту з урахуванням світових тенденцій.

Цілком зрозуміло, що врахування всіх згаданих чинників є складною задачею, вирішення якої, потребує зусиль спеціалістів різних областей знань, а також створення необхідного програмного забезпечення [1]. Такий програмний комплекс на підставі статистичних даних щодо професійної захворюваності зварників, даних про технологічні режими, зварювальні матеріали, наявність чи відсутність засобів колективного та індивідуального захисту дозволить актуалізувати та систематизувати наявну інформацію, будувати математичні моделі залежності ризику професійних захворювань від множини факторів, що, в свою чергу, дасть змогу приймати обґрунтовані рішення щодо вибору засобів захисту у конкретних умовах виробництва.

ЛІТЕРАТУРА

1. Левченко О.Г., Полукаров Ю.О. Розробка працезохоронних заходів у зварювальному виробництві на підставі оцінки ризику профзахворюваності // Сварщик. – 2014. – № 2. – С. 40-43.

УДК 614.84

ОСОБЕННОСТИ ЗАЩИТЫ ОКРУЖАЮЩЕЙ СРЕДЫ ОТ ТЕПЛОВОГО ИЗЛУЧЕНИЯ

Рагимов С.Ю., к.т.н., доцент, Скочко М.В., студентка,
НУГЗУ

Решая вопросы экологии, часто обходят стороной либо упоминают вскользь о тепловом загрязнении окружающей среды. Причиной этого является отсутствие либо дефицит средств контроля источников теплового излучения. Большую работу в этом направлении проводят в Киевском Институте технической теплофизики, в котором разработана широкая гамма приборов – средств контроля источников теплового излучения. Однако дальше опытно-промышленных образцов дело не пошло, в связи с кризисом в промышленности [1-2].

Наблюдается особое выделение избыточного теплового излучения на рабочие места и в окружающую среду в зоне действия высокотемпературных источников тепловыделения многих промышленных предприятий: высокотемпературные колодцы, методические печи, горячие слитки, конвертеры, готовый прокат, изделия в горячем состоянии и др. В настоящее время в промышленности, произошли значительные изменения в. Для технически грамотного и экономически обоснованного инженерного решения по теплозащите необходимо знать, кроме качественного и количественного показателей, направление преобладающего теплового лучистого потока. Получение этих величин в комплексе имеет научное и практическое значение для оценки влияния энергии теплового излучения в рабочей зоне на рабочие места и на окружающую среду, а также с экономической точки зрения – стоимости сохранения этого тепла. Для этого условно намечаются два основных пути: изолирование источников тепла от окружающей среды и утилизация отходящих продуктов производства в теплообменных аппаратах [3-4].

Для изолирования источников тепла применяются разнообразные теплозащитные материалы. Чтобы подобрать материалы в качестве защитных средств, максимально задерживающих и возвращающих в технологический цикл основную долю излучения тепловой энергии, необходимо знать спектральный состав излучения и другие физические характеристики теплозащитных средств, т.е. их поглощение, отражение, теплопроводность и т.д. В настоящее время эти данные получают как расчетным путем, так и по табличным данным, но недостаточно используются при изготовлении теплозащитных средств на предприятиях. Проектные и научно-исследовательские институты, лаборатории охраны труда и другие организации чаще всего борются с избыточным тепловым излучением на рабочих местах путем локализации тепловых источников, либо экранированием рабочих мест. Для этого используются материалы, обладающие оптимальной отражающей способностью, обычно алюминиевая фольга, некоторые виды обмазок и окрасок. Основной характеристикой таких теплозащитных материалов является отражательная способность, зная которую можно определить и остальные характеристики. Тем более необходимо иметь в виду, что отражательная характеристика многих белых и блестящих красок, светлых, блестящих обмазок, кремнийорганических лаков в инфракрасном диапазоне может резко снижаться по сравнению с видимым диапазоном. Это

связано с тем, что основное взаимодействие теплового излучения с теплозащитными материалами происходит на границе раздела фаз, вследствие чего каждый из материалов обладает своим комплексом оптических и энергетических характеристик поверхности. Использование теплозащитных материалов чаще всего производится без учета особенностей характеристик теплового излучения и специфики производственных условий, что в конечном итоге приводит к перерасходу материальных ценностей и неэкономичности.

Коллективом авторов разработаны и проводятся дальнейшие разработки приборного обеспечения, позволяющее исследовать характеристики теплового излучения, его распределение в рабочем пространстве, а также методы и средства исследования эффективности теплозащитных свойств материалов [5]. Разработанный комплекс приборного обеспечения позволяет получить подробную характеристику тепловых полей в горячих цехах и предложить средства защиты рабочих мест от избыточного теплового излучения. Кроме того имеется возможность повысить эффективность уже существующих средств защиты от теплового излучения и уменьшить его потери в окружающую среду.

В связи с тем, что терморadiационная напряженность характеризуется неравномерностью в пространстве, оценку ее необходимо вести отдельно для каждой точки рабочего пространства. Каждая часть поверхности осуществляет лучистый теплообмен лишь с определенными поверхностными частями окружающих предметов, расположенных внутри телесного угла 2π -стерадиан, т.е. в полусфере. Величина облученности элементарной площадки зависит от ее ориентации в пространстве относительно источника теплового излучения.

Терморadiационная напряженность характеризуется тремя основными показателями: пространственной неравномерностью, полусферической и векторной характеристикой теплового обмена поверхности тела человека спектральным составом излучения. Поэтому поле лучистой энергии лучше всего характеризовать величиной энергетической освещенности или облученности, т.е. потоком теплового излучения, падающим на единицу площади и равным лучистому теплообмену абсолютно черной поверхности при температуре абсолютного нуля. При этом терморadiационная напряженность характеризуется абсолютными значениями. Данные исследований обрабатываются с помощью разработанной программы на ЭВМ. Эта программа позволяет, зная размер источника теплового излучения, расстояние от источника до точки замера, тепловую облученность в месте замера, получить карту терморadiационной напряженности.

На основании полученной карты распределения тепловых полей источников, разновидностей тепловых выделений, терморadiационной напряженности в зоне размещения рабочих мест, характеристик и спектрального распределения энергии облучения, воздействующего на работающих производится подбор а при необходимости и разработка новых средств защиты от тепловых излучений (СЗТИ).

Воздействие лучистой энергии на находящиеся рядом поверхности нагревает их, и те в свою очередь становятся вторичными, как и сам источник, генераторами конвективного тепла. Наличие конвективного тепла повышает температуру поверхностей и потери в окружающей среде. Кроме вышеперечисленных видов вредных факторов на рабочие места, могут проявляться такие источники теплового воздействия как брызги и частицы раскаленного металла. Все это воздействует как на рабочие места, так и на окружающую среду.

Исходя из вышеизложенного следует, что каждое рабочее место требует СЗТИ, а также теплозащитные материалы для защиты или теплоизоляции поверхностей самого технологического оборудования.

ЛИТЕРАТУРА

1. Стрежекуров Э. Е. Особенности исследования терморadiационной напряженности в горячих цехах промышленности / Э. Е. Стрежекуров // Системные технологии. – №4. – 2009. – С. 15–18.
2. Беликов А. С. Исследование термодинамической напряженности на рабочих местах при воздействии высоких температур : монография / [Беликов А. С., Рагимов С. Ю., Э. Е. Стрежекуров и др.]. – Днепр : Литограф, 2016. – 163 с.
3. Зигель Р. Теплообмен излучением / Р. Зигель, Дж. Хауэлл. – Москва: Мир, 2005. – 934 с.
4. Аметистов Е. В. Основы теории теплообмена / Е. В. Аметистов. – Москва: МЭИ, 2011. – 242 с.
5. Стрежекуров Э. Е., Хмельницкий Е. Д., Николаенко Ю. В. Мониторинг теплового состояния электрооборудования на энергонасыщенных участках. Warsaw, Poland, 00-773.Science Review 2(9), February 2018 Vol.1.Стр. 46-52.

УДК 504.4:628.3

ВПЛИВ ЗМІН КЛІМАТУ В ХАРКІВСЬКІЙ ОБЛАСТІ НА ВОДНІ ЕКОСИСТЕМИ

Рибалова О.В., канд. техн. наук, доц., доц.

Національний університет цивільного захисту України, м. Харків, Україна

Аналіз даних метеорологічних спостережень за останні 60 років показує, що клімат Харківської області на цей час знаходиться в стадії змін, причиною яких значною мірою є природні фактори, а також антропогенний тиск на навколишнє природне середовище. Ці зміни призводять до екстремальних метеорологічних і кліматичних явищ, і як наслідок – до несприятливих умов для життя і діяльності людини, порушення екологічної стійкості природних екосистем [1].

Аналіз динаміки температури повітря показав, що в цілому за останні 60 років виявляється тенденція до незначного зростання середньорічних температур.

За останні 30 років спостерігався тільки один холодний рік. Відхилення середньорічної температури від середнього багаторічного показника склало 2,4 °С. Таким чином, можна спрогнозувати, що при збереженні тенденції підвищення температури повітря на півночі Харківської області стане посушливіше, а на півдні вологіше.

Спостереження за середньорічною температурою в Харківській області за даними Держкомгідромету з 1969 по 2017 роки та побудова прогнозу моделі показала, що передбачається потепління клімату на 1,7 °С у 2025 році.(рис.1) [2].

Спостереження за кількістю середньорічних опадів в Харківській області за даними Держкомгідромету з 1969 по 2017 роки та побудова прогнозу моделі показала, що передбачається незначне зменшення кількості опадів з 523 мм у 1969 році до 504,8 мм у 2022 році [2].

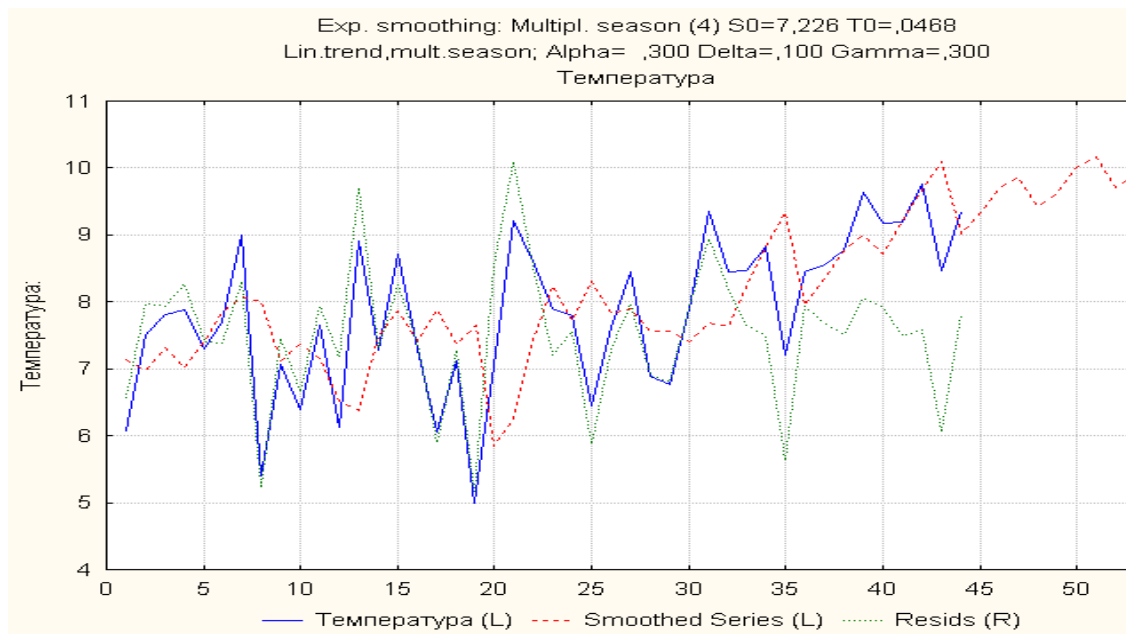


Рис. 1. Прогноз підвищення середньорічної температури в Харківській області

Дослідження об’єму стоку річки Оскіл за період з 1924 по 2016 рік показали його значну мінливість, а відповідно до прогнозу моделі методом Хольта – Уінтерса (рис.2) в 2024 році очікується 613,8 млн.м³, що значно менше середнього об’єму за досліджувані роки (1159,7 млн.м³) [2].

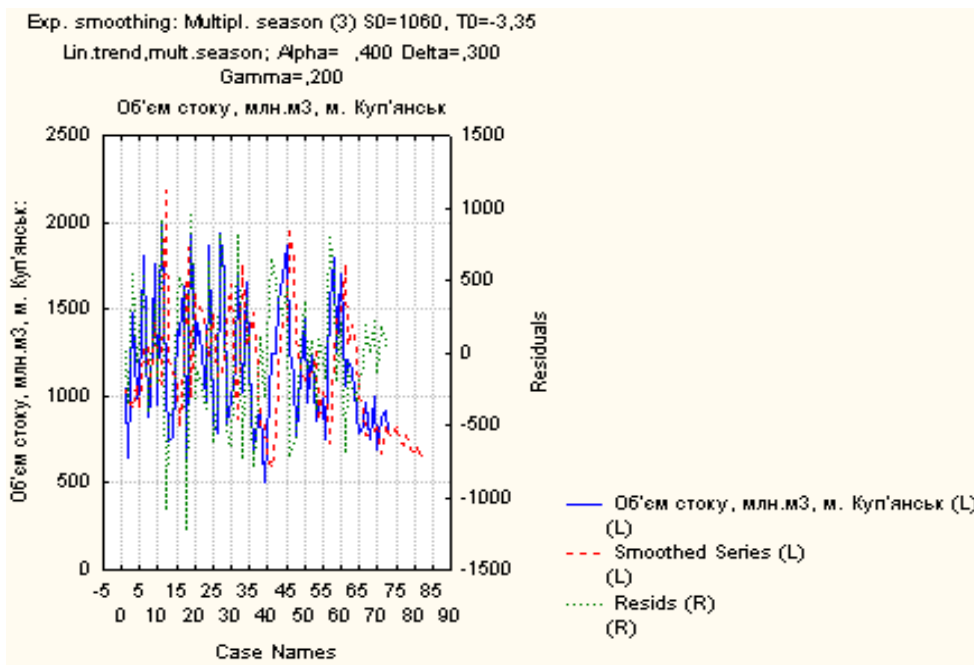


Рис. 2. Прогноз зменшення об’єму стоку річки Оскіл

Зміни клімату впливають на гідрохімічний та гідрологічний режими водоймищ, що є важливою причиною масової загибелі риби. Масова загибель риби

є одним із показників, що має найбільше значення при виникненні надзвичайної ситуації на водному об'єкті і демонструє неблагополуччя водної екосистеми та загрози для господарського водокористування [1].

Події останніх років свідчать про те, що на багатьох водоймах Харківської області склалась надзвичайна ситуація в зв'язку з заморами риби, що потребує термінового проведення досліджень і з'ясування причин цього явища. Тому дослідження впливу змін клімату в межах Харківської області на водні екосистеми є дуже актуальним для запобігання виникнення в подальшому надзвичайних екологічних ситуацій на водних об'єктах.

ЛІТЕРАТУРА

1. Рибалова О. В. Визначення впливу природних умов на екологічний стан річки Оскіл [Текст] / О. В. Рибалова, Г.В. Коробкова // Materials of the XII International scientific and practical conference, "Science and civilization". – 2016. Volume 16.– P, 37 – 40

2. Rybalova O., Artemiev S. Development of a procedure for assessing the environmental risk of the surface water status deterioration // Eastern-European Journal of Enterprise Technologies. 2017. Vol. 5, Issue 10 (89). P. 67–76. doi: 10.15587/1729-4061.2017.112211

УДК 504.75:574:614.253.81

ВПЛИВ ЛІСОВИХ ПОЖЕЖ НА СТАН БІОРИЗНОМАНІТТЯ В УМОВАХ ЗМІН КЛІМАТУ

Рибалова О.В., канд. техн. наук, доц., доц., Коробкіна К.М., студентка
Національний університет цивільного захисту України, м. Харків, Україна

В останні роки у зв'язку із змінами клімату загострилась проблема збільшення кількості і площ лісових пожеж і мінімізації їх наслідків, бо щорічно на Землі виникає близько 7 мільйонів пожеж. В Україні в середньому на рік буває близько 3,5 тис. лісових пожеж, які знищують більше 5 тис. гектарів лісу. В найбільшій небезпеці знаходяться північний та східний регіони України, де щорічно буває в середньому відповідно 37 і 40 % усіх лісових пожеж. [1]. Тому дослідження впливу лісових пожеж на стан екосистем є дуже актуальним питанням, особливо в умовах змін клімату.

Прогноз зміни температури в Харківській області на основі спостереження за середньорічною температурою за період з 1969 року по 2017 рік показав підвищення температури на 1,7 °С до 2025 року. Прогноз зміни обсягів опадів до 2022 року в Харківській області на основі спостереження за період з 1969 року по 2017 рік показав незначне зменшення, але яке також є небезпечним чинником збільшення пожеж [2].

Лісові пожежі істотно впливають на екологію лісів, формування кругообігу вуглецю, тепловий режим ґрунту, забруднення поверхневих і підземних вод, а також завдають великої шкоди рослинному і тваринному світу. Через пожежі різко погіршуються умови природного відновлення лісів, вони призводять до утворення пустирів, зміни хвойних порід деревостанами малоцінних листяних порід. Особливо важкі наслідки лісові пожежі завдають в районах поширення нестійких екосистем [3].

Скорочення кормової бази в результаті лісових пожеж викликає масову міграцію і скорочення чисельності диких тварин. Лісові пожежі погіршують також санітарний стан лісів, знижують їх стійкість до пошкоджень шкідниками і хворобами.

Особливо небезпечні пожежі для молодих лісів, які розташовані на відкритому місці серед лугів і полів. Дуже багато лісові посадки, особливо в найбільш сухих південних районах краю, гинуть в результаті пошкодження трав'яними пожежами, що виникають через необережне поводження з вогнем або умисним підпалом трави.

Лісові пожежі знищують тваринний і рослинний світ, викликають ерозію ґрунту, змінюють режими річок і призводять до істотних економічних втрат і негативних екологічних наслідків.

Вплив лісових пожеж на екосистеми носить комплексний характер. Наслідки зміни клімату на види і їх місця проживання сильно відрізняються в залежності від видів, їх взаємодії з іншими видами і місць, де вони знаходяться. Вогонь може бути головним чинником зміни рослинних угруповань в контексті зміни клімату. Ці особливості впливу пожеж на середу існування видів необхідно прийняти до уваги при організації пожежної безпеки та розробці природоохоронних заходів, щоб уникнути негативних наслідків.

Пожежі завдають значної шкоди природно-заповідним територіям. Так, за останні роки майже третина від загальної площі екологічної мережі «Natura 2000» знищена в результаті пожежі в найбільших Середземноморських країнах Європейського Союзу.

Природоохоронні території, екологічні мережі і коридори, грають важливу роль в забезпеченні життєдіяльності та міграції видів, особливо в світлі нових загроз. Однак ці важливі екологічні зони можуть постраждати від пожеж. З метою збереження біологічного різноманіття екологічні мережі повинні бути міцними, здатним не піддаватися на дії вогню, так, щоб ці області і надалі надавати свою життєво важливу службу. В умовах глобального потепління клімату передбачається збільшення масштабів пожеж. Тому слід впроваджувати превентивні заходи з розташуванням буферних зон.

Урбанізація дикої природи або дороги, які проходять через природно-заповідні території, можуть викликати підвищений ризик пожежі. Цей фактор потрібно взяти до уваги при класифікації заповідних територій та екологічних мереж, створити карту охоронюваних територій з урахуванням близькості від доріг і міст.

Ще одна небезпека лісових пожеж – зміна структури ландшафту і ландшафтного різноманіття, яке може вплинути на існування окремих видів, особливо чутливих і тих, які знаходяться під загрозою зникнення.

Необхідно відзначити, що кожен з параметрів, що визначає характер пожежі, може впливати на різні види в різному ступені, яка потребує наукових дослідженнях в цій галузі з урахуванням змін клімату. Це також необхідно враховувати при розробці природоохоронних і протипожежних заходів.

При розробці планів управління зі збереження біологічного різноманіття, потрібно оцінити, як посухи та інші фактори, можуть привести до збільшення ризику загорання лісу.

Зміна клімату створює розбіжності між видами. Особливо дбайливого ставлення потребують найбільш чутливі види, які можуть ніколи не відновитися після пожежі, а також ті, які мають обмежене поширення і пов'язані з конкретним системам. Для забезпечення підтримки видів, які вже знаходяться на межі

вимирання, держави повинні сприяти проведенню досліджень з вивчення екологічних взаємозв'язків між видами, які не можуть адаптуватися до впливу пожеж в умовах зміни клімату.

Заходи щодо захисту природних екосистем, включаючи ліси і водноболотні угіддя, відновлення окремих видів повинні бути найважливішим елементом глобальних зусиль світової спільноти щодо пом'якшення наслідків виникнення пожеж з урахуванням сучасних тенденцій до потепління.

ЛІТЕРАТУРА

1. Національна доповідь про стан техногенної та природної безпеки в Україні у 2017 році – Режим доступу: <http://www.dsns.gov.ua/.../Nacionalna-dopovid-pro-stan-tehnogennoyi-ta-prirodnoyi-bez>. – Назва з титул. Екрану

2. Rybalova O., Artemiev S. Development of a procedure for assessing the environmental risk of the surface water status deterioration // Eastern-European Journal of Enterprise Technologies. 2017. Vol. 5, Issue 10 (89). P. 67–76. doi: 10.15587/1729-4061.2017.112211

3. Рибалова О.В., Бригада О.В., Коробкіна К.М., Крайнюков О.М., Мірошніченко І.М. Вплив лісових пожеж на якісний стан ґрунтів / Науковий вісник будівництва. – Харків: ХНУБА, ПФ «Михайлов», 2019. Вип. 2(96). Том 2. С. 413-422

УДК 613.6:614.84

АНАЛИЗ ВЛИЯНИЯ ФАКТОРОВ ТРУДОВОЙ ДЕЯТЕЛЬНОСТИ НА РАБОТНИКОВ СПАСАТЕЛЬНЫХ ПОДРАЗДЕЛЕНИЙ ВО ВРЕМЯ ЛИКВИДАЦИИ ПОЖАРОВ

Сарапина М.В., к.т.н., доцент,
Национальный университет гражданской защиты Украины

В докладе отмечено, что ликвидация пожаров работниками спасательных подразделений осуществляется в сложных, часто экстремальных, условиях, представляющих угрозу для жизни и здоровья. Во время тушения пожара личный состав подвергается воздействию мощных тепловых потоков, высоких концентраций дыма, характеризующихся повышенными концентрациями загрязняющих веществ. У пожарных отмечается высокий уровень нервно-психического напряжения, связанного с высокой степенью ответственности за тактические решения и результат боевой задачи, с наличием угрозы для собственной жизни и ответственностью за безопасность других лиц. Все приведенные факторы могут стать причиной формирования различной патологии [1]. Следует отметить, что до сих пор в Украине у пожарных нет официально признанных профессиональных заболеваний [2].

Среди физических опасных факторов трудовой деятельности пожарных особое внимание следует уделить высоким температурам и повышенной влажности в зоне гашения, что могут сочетаться с низкой температурой вне зоны тушения, например, во время пожара зимой. Воздействие тепловых потоков большой мощности, открытого пламени, искр может приводить к ожогам разной степени тяжести. Также к неблагоприятным физическим факторам следует отнести: тушение пожара в ночное время при недостаточной освещенности,

повышенный шум, радиоактивное облучение в условиях проведения работ на объектах атомной энергетики и других промышленных предприятиях и др.

Особое внимание следует уделить химически опасным факторам трудовой деятельности пожарных: дыму и другим продуктам горения. Образуясь при пожарах, они затрудняют работу, ограничивают видимость, раздражают слизистую оболочку, вызывают слезотечение, затрудняют дыхание и могут привести к отравлению. В продуктах горения содержится до ста видов химических соединений. Опасные для жизни человека концентрации токсичных веществ образуются уже через несколько минут после возникновения очага пожара в закрытых помещениях, отделанных полимерными строительными материалами. Особенно опасными с токсикологической точки зрения является низкотемпературные пожары (до 600 °С), в результате которых в воздух выделяется наиболее широкий спектр токсичных веществ, в том числе и особо токсичные – диоксины и диоксиноподобные соединения. При анализе проб воздуха зоны задымления более чем на 80 пожарах [3] обнаружено комплекс таких химических веществ, как бензол, винилхлорид, азота оксид, серы диоксид, цианистый водород, хлороформ, хлороводород, углерода оксид, формальдегид, концентрации которых в 60-100 % случаев превышают ПДК.

Биологическая опасность возникает, например, когда личный состав пожарных формирований при оказании помощи пострадавшим и при их транспортировке в медицинские стационары подвергается риску заражения инфекционными болезнями (СПИД, туберкулез, гепатит В и С и др.).

В докладе отмечено, что труд пожарных характеризуется повышенным нервно-психическим напряжением, вызванным работой в необычной среде, постоянной угрозой жизни и здоровью, негативными эмоциональными воздействиями, большими физическими нагрузками, высоким темпом работы, наличием неожиданных и внезапно возникающих ситуаций, затрудняющих проведение спасательных действий.

Анализ распространенности хронических заболеваний пожарных [4-5], выявленных во время проведения углубленного медицинского осмотра, показал, что на первом месте стоят заболевания системы кровообращения ($74,8 \pm 8,8$ на 100 обследованных). Это можно связать с высокой напряженностью работы пожарных в условиях некомфортных температурных режимов. Второе и третье место по частоте распространения занимают болезни органов пищеварения ($69,5 \pm 8,5$ на 100 обследованных) и болезни органов дыхания ($62,3 \pm 8,0$ на 100 обследованных).

Отмечено, что важным шагом для повышения социальной защищенности работников спасательных подразделений, создания эффективной системы страхования их жизни и здоровья, увеличения престижа профессии является законодательное признание сложности и тяжести труда личного состава спасательных подразделений, исследование взаимосвязи оперативной пожарной обстановки с производственно-обусловленными заболеваниями личного состава ГСЧС, что позволит сформировать научно обоснованный список их профессиональных заболеваний.

Таким образом, решение этой проблемы должно включать несколько этапов: формирование информационного банка данных о заболеваемости личного состава ГСЧС, создание соответствующей системы анализа полученных данных для обоснования управленческих решений; разработка методики оценки влияния условий профессиональной деятельности на показатели нетрудоспособности личного состава ГСЧС; установление причинно-следственных связей оперативной

пожарной обстановки с производственно-обусловленными заболеваниями личного состава с целью обоснования изменений в нормативно-правовых положениях, а также рекомендаций организационно-технического, социального, психологического характера, направленных на повышение боеготовности пожарных подразделений.

ЛІТЕРАТУРА

1. Колычева И.В. Актуальные вопросы медицины труда пожарных (обзор литературы) // Бюллетень ВСНЦ РАМН – 2005. – № 8. – С. 133-139.
2. Про затвердження переліку професійних захворювань: постанова Кабінету Міністрів України від 08.11.2000 р. № 1662 [Електронний ресурс]. – Режим доступу: <https://zakon.rada.gov.ua/laws/show/1662-2000-п>
3. Колычева И. В. Оценка риска профессиональных и производственно-обусловленных заболеваний у пожарных / И.В. Колычева, В.С. Рукавишников // Мед. труда и пром. экология. – 2005. – № 12. – С. 11–18.
4. Болібрux Б. В. «Розвиток наукових основ створення високоефективних засобів індивідуального захисту пожежника»: дис. ... д-ра тех. наук: 05.26.01 / ЛДУБЖД (м. Львів), Державний вищий навчальний заклад «Донецький національний технічний університет», м. Покровськ, 2017. – 542 с.
5. Brandt-Rauf P.W., Fallon L.F., Tarantini T., Idema C., Anderws L. (1988). Health hazards of fire fighters: exposure assessment. Brit. J. Ind. Med., v. 45, № 9, pp. 606–612.

УДК 331.45:349.2

ОСОБЛИВОСТІ ІМПЛЕМЕНТАЦІЇ ДИРЕКТИВ ЄС ЩОДО ОЦІНЮВАННЯ РИЗИКІВ РОБОЧОГО СЕРЕДОВИЩА ДО УПРАВЛІННЯ ОХОРОНОЮ ПРАЦІ В УКРАЇНІ (на прикладі приватного підприємства «BVZ»)

Сарапіна М.В., к.т.н., доцент, Стрілець О.О., студентка,
Національний університет цивільного захисту України

В доповіді відмічено, що оцінку ризику передбачають основна директива Європейського Співтовариства 89/391/ЕЕС і підпорядковані їй спеціальні директиви з безпеки праці на робочих місцях (89/654/ЕЕС, 89/655/ЕЕС, 89/656/ЕЕС, 90/269/ЕЕС, 90/270/ЕЕС, та ін.), а також директиви про захист працівників від хімічних, фізичних, біологічних ризиків (98/24/ЄС, 2000/54/ЄС, 2002/44/ЄС та ін.) [1]. Основні положення аналізу, управління і оцінки ризику включені в такі міжнародні стандарти: стандарт управління навколишнім середовищем ISO 14001 («Environmental management systems standards»), стандарт якості ISO 9001 («Quality systems: Model for quality assurance in design, development, production, installation and servicing»), система управління професійним здоров'ям і безпекою праці OHSAS 18001 («Occupational Health and Safety Assessment series»). Політику в області безпеки праці та охорони здоров'я визначають також «Основні напрямки систем управління безпекою праці та охорони здоров'я» (ILO-OSH 2001) Міжнародної Організації Праці (МОП) [2]. Європейський Союз дає своє бачення подальших дій і пріоритетів в області

безпеки праці в документі «Пристаосування до змін у праці і суспільстві: нова стратегія безпеки праці та охорони здоров'я Співтовариства».

Показано, що загальні положення основних документів Європейського Союзу, які регламентують оцінку ризиків, говорять про те, що метою оцінки ризику є усунення професійних ризиків (головне завдання), а в тих випадках, коли неможливо усунути ризик, необхідно зменшити його обсяг, а той ризик, що залишився, слід контролювати. Процедура оцінки ризиків охоплює всі аспекти разом. Тобто одночасно розглядаються обладнання, відповідні дії та робоче місце, небезпечні хімічні речовини, що застосовуються, та засоби індивідуального захисту. Стосовно останніх підкреслено, що їх необхідно використовувати тільки тоді, якщо за допомогою колективних, технічних або організаційних заходів неможливо забезпечити безпеку і захист здоров'я працівників. Відмінною рисою вітчизняних документів, в яких розглядаються питання ризикорієнтованого управління охороною праці, є занадто жорстка прив'язка до нормативно-правової бази України з питань охорони праці при збереженні методології міжнародних документів.

Те, наскільки Директиви ЄС щодо оцінювання ризиків робочого середовища імплементовані до управління охороною праці на виробничих об'єктах України, в доповіді розглянуто на прикладі приватного підприємства «BVZ», що спеціалізується на отриманні, зберіганні і продажі паливно-мастильних матеріалів (бензин і дизельне паливо) та скрапленого газу в Полтавській області в місті Лубни. Незважаючи на те, що безпека роботи на підприємстві в цілому відповідає НПАОП-63.23-1.03-08 та ПП 1.1. 23-273-2004, мають місце постійні професійні ризики, в першу чергу оператора АЗС, у відповідності до оцінки яких повинні коригуватись заходи з охорони праці на підприємстві.

В доповіді відмічено, що реалізація методу визначення базового ризику до оцінки небезпек, які існують на обраних для аналізу на приватному підприємстві «BVZ» робочих місцях, дозволила не тільки чітко визначити першочергові заходи служби охорони праці приватного підприємства «BVZ», але й показала, що Рекомендації щодо побудови, впровадження та удосконалення СУОП, затверджені Головою Держгірпромнагляду 07.02.2008, забезпечили виконання нашою державою вимог Європейського Співтовариства щодо оцінювання ризиків робочого середовища, а саме Директиви ЄС 31010:2009 Risk management – Risk assessment techniques.

Одночасно, застосування методу Елмері для оцінки робочих місць ПП «BVZ» на їх відповідність мінімальним вимогам, визначеним в Директиві ЄС 89/654/ЕЕС, показало, що в Україні має місце значно жорсткіша прив'язка до нормативно-правової бази України з питань охорони праці (оцінка відповідності робочого місця діючим НПАОП) при збереженні методології міжнародних документів. Метод Елмері, як приклад реалізації Директиви ЄС 89/654/ЕЕС, є фактично методом експрес ідентифікації відхилень від нормативних вимог і його доцільно використовувати в повсякденній діяльності служби охорони праці. При цьому порівнювати можна тільки однотипні робочі місця.

Реалізація стандарту BS 8800:1996 Guide to Occupational Health and Safety Management Systems, як варіанту оцінки ризиків за вимогами Міжнародної організації охорони праці (фізичні фактори безпеки, фактори ризику нещасного випадку, ергономіка, хімічні та біологічні фактори ризику та психологічні перевантаження), підтвердила висновок стосовно того, що нормативно-правова база України з питань праці (в розглянутому випадку це атестація робочих місць у

відповідності до Гігієнічної класифікації праці за показниками шкідливості та небезпечності факторів виробничого середовища, важкості та напруженості трудового процесу) відповідає методології міжнародних документів, але є більш жорсткою.

Таким чином, визначено, що загальні положення основних документів Європейського Союзу, які регламентують оцінку ризиків, говорять про те, що метою оцінки ризику є усунення професійних ризиків (головне завдання), а в тих випадках, коли неможливо усунути ризик, необхідно зменшити його обсяг, а той ризик, що залишився, слід контролювати. При цьому процедура оцінки ризиків охоплює всі аспекти разом. Тобто одночасно розглядаються обладнання, відповідні дії та робоче місце, небезпечні хімічні речовини, що застосовуються, та засоби індивідуального захисту. Стосовно останніх підкреслено, що їх необхідно використовувати тільки тоді, якщо за допомогою колективних, технічних або організаційних заходів неможливо забезпечити безпеку і захист здоров'я працівників. Підкреслено, що відмінною рисою вітчизняних документів, в яких розглядаються питання ризикорієнтованого управління охороною праці, є занадто жорстка прив'язка до нормативно-правової бази України з питань охорони праці при збереженні методології міжнародних документів.

ЛІТЕРАТУРА

1. Official website of the European Union. Access to European Union law: <https://eur-lex.europa.eu/homepage.html>
2. Guidelines on occupational safety and health management systems, ILO-OSH 2001. Geneva : International Labour Office, 2001, 27 p.

УДК 614.841.42:57.04:614.841.263

ПОТЕНЦІЙНІ ЗАГРОЗИ В УКРАЇНІ, ПОВ'ЯЗАНІ З ПОЖЕЖАМИ В ПРИРОДНИХ ЕКОСИСТЕМАХ І НА ВІДКРИТИХ ТЕРИТОРІЯХ

Середа Д.В., Климась Р.В., Одинець А.В.,
Український науково-дослідний інститут цивільного захисту

Проблеми екологічної безпеки в Україні, як складової загальної системи національної безпеки, визначають стан захищеності особи, суспільства, держави від несприятливого впливу довкілля, зумовленого природними та антропогенними чинниками, надзвичайно високим техногенним навантаженням.

З метою постійного моніторингу стану з пожежами в природних екосистемах і на відкритих територіях Державна служба України з надзвичайних ситуацій відповідно до ст. 131 *Кодексу цивільного захисту України* [1], *Порядку обліку пожеж та їх наслідків* [2] і покладених на неї функцій, забезпечуючи облік пожеж та їх наслідків, постійно проводить аналіз причин та умов виникнення пожеж на цих територіях. Узагальнені статистичні дані про пожежі та їх наслідки в Україні за довгостроковий період свідчать, що впродовж останніх десяти років у державі зареєстровано понад 650 тис. пожеж; у будівлях і спорудах різного призначення щороку виникає близько 45 % пожеж, а кількість пожеж у природних екосистемах і на відкритих територіях складає понад 50 % [3, 4].

До пожеж у природних екосистемах відносять лісові та торф'яні пожежі, пожежі на відкритих територіях (ландшафтні, степові), а також пожежі на

сільськогосподарських угіддях (полях зернових і технічних культур тощо) [5]. Загальна площа лісового фонду в Україні становить 10,4 млн га, з них до сфери управління Державного агентства лісових ресурсів України належить 6,8 млн га лісів, або 65 % від їх загальної площі. Найбільш пожежонебезпечними є хвойні молодняки та середньовікові насадження на Поліссі, Півдні та Сході України, площа яких становить понад 4 млн га. Загальна площа торфовищ становить понад 0,9 млн га, переважна більшість з яких є власністю приватних землекористувачів або громади. Місця залягання торфу є небезпечними в пожежному відношенні; близько 75 % від загальної кількості пожеж на торфовищах реєструється у Київській, Львівській, Рівненській і Волинській областях і припадає на спекотні місяці.

Пожежі в природних екосистемах, зазвичай, завдають великих збитків, а при недосконалій організації боротьби з ними може постраждати і населення, яке проживає в зоні їх поширення. Так, упродовж 2019 року кількість пожеж на відкритих територіях збільшилася на 51,7 % і становить 54 774 пожеж, або 57,1 % від їх загальної кількості; в природних екосистемах зареєстровано 1 494 пожежі (+ 41,6 %). Кількість загиблих унаслідок пожеж на відкритих територіях і в природних екосистемах порівняно з 2018 роком збільшилася у 2,4 рази та склала 84 людини, що становить 4,4 % від загальної кількості загиблих. Втрати від цих пожеж становлять понад 3,5 млрд. гривень.

Проблема збереження лісів від вогню в останні роки набула особливої гостроти у зв'язку з підвищенням температури повітря, відсутністю опадів і сильними вітрами. За останні десять років в Україні виникло понад 28 тис. лісових пожеж. З метою попередження лісових пожеж і мінімізації їх наслідків Державним агентством лісових ресурсів України та лісогосподарськими підприємствами галузі щорічно здійснюється комплекс організаційних, профілактичних і попереджувальних протипожежних заходів. Динаміка кількості пожеж на відкритих територіях вказує на сталі тенденції щодо їх збільшення. Так, питома вага пожеж на відкритих територіях і сільськогосподарських угіддях за останні десять років зросла від 13 % до 59 %, причому впродовж останніх 7-ми років має явно негативну тенденцію. Основними причинами виникнення пожеж у природних екосистемах є діяльність людини, обумовлена порушенням правил пожежної безпеки під час перебування у лісових масивах і випалюванням сухої рослинності, природні фактори, самозаймання торфу та спалювання залишків сільськогосподарської продукції; існують певні прогалини в нормативно-правовій базі, що регулює діяльність у цих сферах діяльності.

Кожного літнього періоду ДСНС особлива увага приділяється питанням запобігання виникненню пожеж у природних екосистемах і на об'єктах агропромислового комплексу під час збирання та переробки врожаю. Превентивні заходи, направлені на унеможливлення виникнення пожеж в екосистемах, такі як створення протипожежних бар'єрів і мінералізованих смуг шириною до 4 м, насадження дерев листвяних порід на узліссі шириною 25-30 м, встановлення попереджувальних знаків і щитів у місцях масового відпочинку людей біля лісових масивів і торфовищ, проведення роз'яснювальної роботи серед населення щодо правил поведінки з вогнем під час пожежонебезпечного періоду, – не є ефективними [5]. Виникає необхідність у зміні підходів по запобіганню виникнення таких пожеж.

Узагальнюючи результати цієї роботи можна сформулювати основні недоліки в організації протипожежного захисту природних екосистем, що полягають у: недостатній організації інформаційно-роз'яснювальної роботи серед населення про недопущення випалювання сухостою та побутових відходів; неналежному утриманні меліоративних, осушувальних систем, підтримання у

працездатному стані регулюючих гідротехнічних споруд; не вирішенні питання фінансування Держагентства лісових ресурсів України в об'ємі, необхідному для здійснення заходів по запобіганню пожежам; невиконанні лісокористувачами в повному обсязі інженерних заходів; недостатності заходів адміністративного впливу.

Для часткового усунення причин виникнення та розвитку пожеж у природних екосистемах та на відкритих територіях необхідно підвищити відповідальність посадових осіб і населення за порушення правил пожежної безпеки, проводити роз'яснювальну роботу з дотримання правил пожежної безпеки серед громадян.

ЛІТЕРАТУРА

1. Кодекс цивільного захисту України від 02 жовтня 2012 р. № 5403-VI (Відомості Верховної Ради України (ВВР), 2013 р., № 34-35, ст. 458).

2. Постанова Кабінету Міністрів України від 26 грудня 2003 р. № 2030 «Про затвердження Порядку обліку пожеж та їх наслідків» (Офіційний вісник України, 2003 р., № 52, ст. 2802).

3. Статистика пожеж та їх наслідків в Україні за 2009-2012 роки: Статистичний збірник аналітичних матеріалів. За загальною редакцією В.С. Кропивницького. К.: УкрНДІЦЗ, 2018. 102 с.

4. Статистика пожеж та їх наслідків в Україні за 2013-2016 роки: Статистичний збірник аналітичних матеріалів. За загальною редакцією В.С. Кропивницького. К.: УкрНДІЦЗ, 2018. 100 с.

5. Климаць Р.В., Колбасинський О.С., Серета Д.В. Дослідження пожежної небезпеки торфовищ, розташованих на території Київської області // Теорія і практика гасіння пожеж та ліквідації надзвичайних ситуацій: Матеріали VII міжнародної науково-практичної конференції. Черкаси: ЧПБ ім. Героїв Чорнобиля НУЦЗ України, 2016. С. 59-60.

UDC536.24

NUMERICAL MODELLING OF THE MITIGATION EFFECTS DURING EMERGENCY HYDROGEN-AIR EXPLOSION

Skob Yu., Candidate of Engineering Sciences, Associate Professor
National Aerospace University "Kharkov Aviation Institute" of Ukraine

Ugryumov M., Full Doctor of Technical Sciences, Professor

V.N. Karazin Kharkiv National University "KhNU" of Ukraine

Dreval Yu., Full Doctor in Public Administration, Professor

National University of Civil Protection of Ukraine

The aim of this study is to assess numerically the conditional probability of the harmful impact on hydrogen fueling station personnel that is exposed to the hydrogen explosion pressure wave (fig. 1).

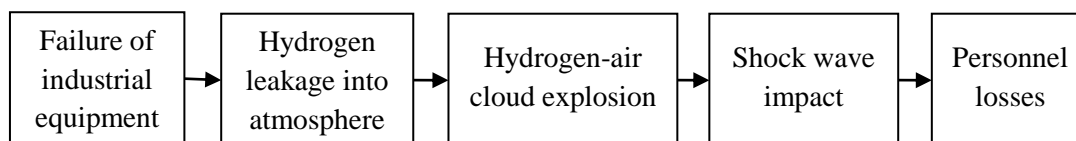


Fig.1. A development scheme of technogenic accident.

A three-dimensional mathematical model of the instant explosion of hydrogen-air cloud formed after the destruction of the high-pressure storage cylinders is developed [1]. The mathematical model takes into account the complex terrain and three-dimensional non-stationary nature of the explosion wave propagation process.

The conditional probability P of harmful impact on a person that is under the influence of an explosion shock wave depends on the probit-function Pr – the upper limit of a definite integral of the normal distribution law with mathematical expectation 5 and variance 1

$$P = \frac{1}{\sqrt{2\pi}} \int_{-\infty}^{Pr} e^{-\frac{1}{2}(t-5)^2} dt, \tag{1}$$

where t is an integral degree of impact.

For example, the probability of human health lethal damage caused by overpressure can be estimated by the following ratio [2]:

$$Pr_1 = 5 - 0,26 \ln \left[(17500 / \Delta P_+)^{8,4} + (290 / I_+)^{9,3} \right] \tag{2}$$

where ΔP_+ , Pa – maximum overpressure and I_+ – impulse of the wave compression phase, Pa·s.

A computer technology how to define the personnel damage probability field on the basis of probit analysis of the generated shock wave is developed. To automate the process of computing the "probit function-damage probability" tabular dependence is replaced by a piecewise cubic spline (fig 2).

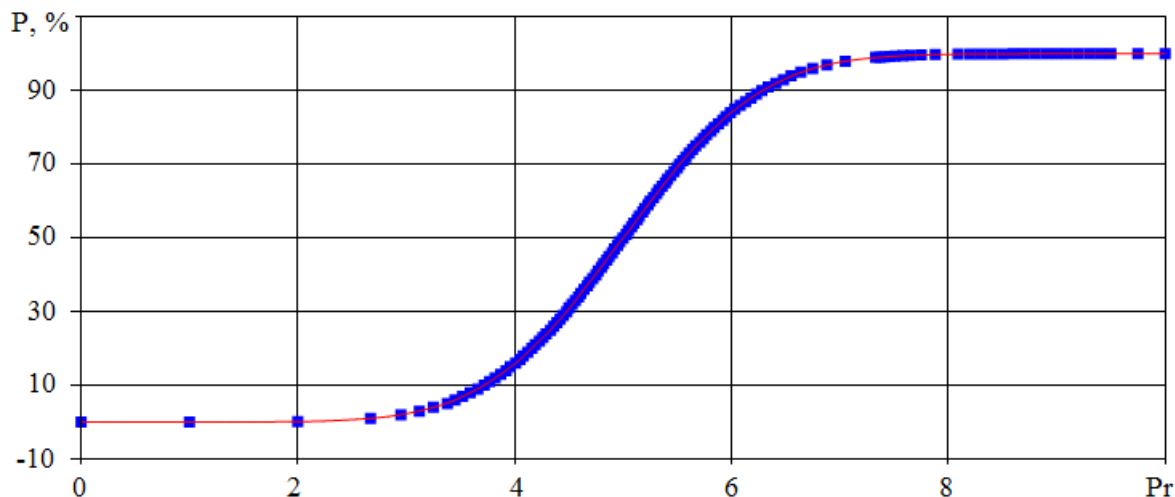


Fig.2. Interpolating tabular dependency of probability P on probit-function Pr.

The results of calculations of overpressure fields, impulse loading, and finally the probability of damage (fig. 3) to fueling station personnel who is protected by different cases of wall construction from exposition to the explosion wave are obtained.

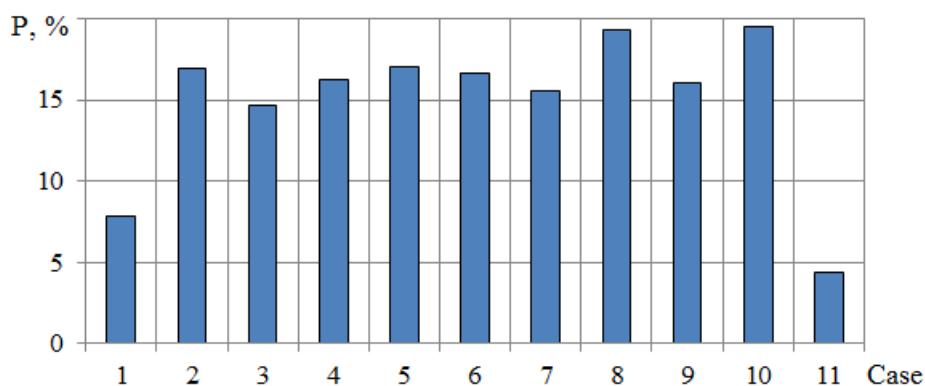


Fig.3. Conditional damage probability (2) in the control point for different protection cases.

The developed computer technology allows to carry out an automated analysis of the safety situation at the fueling station and to carry out a comparative analysis of the effectiveness of different types of protective facilities.

REFERENCES

1. Computational Modeling of Pressure Effects from Hydrogen Deflagrations / E.A. Granovskiy, V.A. Lyfar, Yu.A. Skob, M.L. Ugryumov. Abstracts Bookand CD-ROM Proceedings of the 2-nd International Conference on Hydrogen Safety. SanSebastian (Spain), 2007. 15 p.
2. Definition of categories of premises, buildings and external installations for explosion and fire hazard: Norms of fire safety Moscow: Federal State Institution "All-Russian Scientific Research Institute of Fire Protection" of Emergency Situations Ministry of Russia, 2003. 400 p. (in Russian).

УДК 331.45

НОВІ ПІДХОДИ ДО ВИБОРУ ЗАХОДІВ З ПІДВИЩЕННЯ БЕЗПЕКИ ВИРОБНИЦТВА

Третьякова Л.Д., д.т.н., проф., Ільчук О.С., к.т.н., Мітюк Л.О., к.т.н., доц.
Національний технічний університет України «Київський політехнічний інститут імені Ігоря Сікорського»

Рівень травматизму, виникнення та розвиток професійних захворювань в Україні залишається на високому рівні порівняно з європейськими країнами. Незважаючи на велику кількість досліджень виробничого травматизму за останні роки, його високий рівень залишається незмінним. За даними Державної служби України з питань праці за 12 місяців 2019 року на виробництвах України травмовано 3 876 працівники, у тому числі 422 зі смертельними наслідками. Найбільше випадків зафіксовано у Дніпропетровській (608 осіб), Донецькій (471 осіб) та в місті Київ (271 осіб). Найбільш травмонебезпечними галузями нагляду є соціально-культурна сфера та торгівля (924 осіб), агропромисловий комплекс (517 осіб), транспорт (293 осіб), машинобудування (270 осіб), будівництво (244 осіб) та металургійна галузь (199 осіб). Через невиконання вимог інструкцій з охорони

праці постраждало 1179 працівника, що становить 30,4 % від усі причин виробничого травматизму.

Нині в Україні відбувається активна робота зі створення разом з країнами Європейського Союзу (ЄС) єдиної нормативної бази, яка встановлює процедури оцінки відповідності вимогам безпеки умови праці [1]. Виходячи з цього можна стверджувати, що вирішення таких завдань пов'язано з реформуванням системи управління охорони праці та впровадження нових підходів оцінки її ефективності. Для розуміння Європейських законодавчих і нормативних документів потрібно привести у відповідність наявну термінологію в царині безпеки. В країнах ЄС не використовують термінологію «охорона праці», «безпека життєдіяльності» і «цивільний захист», яка в Україні практично залишилася без змінення з часів Радянського Союзу. Європейські директиви встановлюють певні вимоги стосовно промислового устаткування, використання якого пов'язано з підвищеним рівнем небезпеки, та продукції, яку використовують до захисту здоров'я працівників. Основна методологія таких документів базується на ризик-орієнтованих підходах під час оцінки негативного впливу виробничого середовища та відповідно ефективності заходів, які сприяють реалізації вимог щодо здоров'я працівників.

В Україні використання застарілого технологічного устаткування та технологічних процесів спричиняє нещасні випадки з тяжкими травмами та фатальними наслідками. Незадовільні умови праці та робота під впливом небезпечних і шкідливих виробничих чинників (НШВЧ) є основними причинами виникнення професійних і супутніх до них захворювань. З іншого боку виробничий травматизм зумовлено низьким рівнем ефективності заходів з промислової безпеки.

Мета статті – розробка методу оптимального вибору заходів з підвищення безпеки праці на підставі визначеного виробничого ризику.

Заходи зі зниження виробничих ризиків на робочих місцях часто розглядають як додаткові та недостатньо враховують під час прийняття управлінських рішень. Вибір та розроблення таких заходів здійснюють формально на підставі суб'єктивних думок обмеженого кола фахівців без достатнього математичного та економічного обґрунтування. Тому помилково вибирають заходи, які не впливають на зниження показників виробничого травматизму. Вибір заходів в умовах обмежених матеріальних і фінансових ресурсів доцільно здійснити з використанням оптимізаційних математичних моделей.

У статті запропоновано метод дискретної покрокової оптимізації черговості впровадження заходів безпеки, який враховує ризики на робочих місцях [2]. Метод не передбачає обов'язкового представлення цільової функції та обмежень у вигляді аналітичних залежностей. Для такого алгоритму важливо, щоб була можливість розраховувати прирощення цільової функції та обмежень.

Задачу сформульовано так: мінімізувати ризики виконання робіт на окремих ділянках, використовуючи загальний щорічний обсяг коштів для фінансування заходів безпеки:

мінімізувати цільову функцію загального ризику R

$$F(R) = \sum R \rightarrow \min \quad (1)$$

за наявності обмежень за вартістю заходів

$$F(C) : C \in [C > C_0], \quad (2)$$

де C_0 – щорічний обсяг коштів.

Логічно вважати, що витрати на заходи з безпеки праці мають сприяти зниженню рівня захворювань та зменшувати рівень ризику. Рівень залишкового ризику визначаємо за формулою:

$$R_{fi} = R_{ri} K_{pk} \quad (3)$$

де R_{fi} – рівень залишкового ризику від i -го чинника; R_{ri} – рівень початкового ризику від i -го чинника; K_{pk} – коефіцієнт захисту у разі впровадження заходу або використання засобу індивідуального захисту.

$$KR = \min \left[\left(\frac{R_{fi} - R_{ri}}{C_j + C_{j+1}} \right) \right] = \min \left[\frac{R_{ri} \cdot K_{pi}}{\Delta C_k} \right], \quad (4)$$

де C_j , – витрати за кожним j кроком оптимізації; ΔC_k – прирощення вартості k -го заходу.

Прирощення вартості ΔC_k для кожного заходу розраховано за формулою:

$$\Delta C_k = \frac{C_k}{C_0} \cdot 100\%, \quad (5)$$

де C_k – вартість k -го заходу.

Вирішення поставленої задачі методом покрокової оптимізації дає можливість оперативного вибору сукупності проектів, які забезпечать зниження ризику на певних робочих місцях.

ЛІТЕРАТУРА

1. Здановський В.Г., Євтушенко О., Сірик А. Удосконалення інформаційно-керуючої системи енергетичного господарства підприємств на основі інтелектуалізації процесу прийняття рішень. Проблеми охорони праці в Україні: збірник наукових праць. 2017, вип. 33. С. 80-93.

2. Ільчук О. С. Застосування методу цілочисельної покрокової оптимізації для зниження виробничого травматизму. Наукові доповіді НУБіП України. Серія "Техніка та енергетика АПК": збірник наукових праць. 2018, № 3 (73). С. 36-43.

УДК 628.511.123:664.723:614.838.12

ЗЕРНОВИЙ ПИЛ ЯК ФАКТОР ВИБУХОПОЖЕЖНОЇ ТА САНІТАРНО-ЕКОЛОГІЧНОЇ НЕБЕЗПЕК

Фесенко О.О., к.т.н., доцент, Лисюк В.М., к.т.н., доцент,
Сахарова З.М., ст. викладач
Одеська національна академія харчових технологій

При вирішенні найважливіших задач соціально-економічного розвитку України агропромисловий комплекс займає одне із центральних місць, а зернопереробна галузь є однією із основних складових в цьому процесі.

На сьогодні Україна демонструє великі обсяги виробництва зернових та олійних культур, при цьому споживається всього на всього 30-40 млн.тонн з 92 млн. тонн зібраних. Таким чином, вагому частку продукції виробники змушені експортувати. З початку 2019/2020 маркетингового року з України вже експортовано 29350 млн.тонн зернових культур, що на 7,6 млн.тонн більше ніж за аналогічний період минулого маркетингового року, а також борошна – 182,4 тис.тонн, що на 64,3 тис.тонн більше ніж за відповідний минулий період [1]. Зростання виробництва та експорту зерна ставить перед агровиробниками ряд першочергових задач, які стосуються збільшення нових потужностей зберігання зерна, забезпечення відповідності продукції міжнародним стандартам якості та безпечності, використання ефективних засобів транспортування.

За оцінками експертів в Україні 70 % елеваторів вже застаріли. Питання дотримання правил пожежної безпеки як на таких, так й на сучасних підприємствах є актуальними в плані збереження цілісності терміналу з продукцією, життя й здоров'я працівників. До речі, на деяких застарілих підприємствах й системи протипожежної безпеки теж відстають від прогресу. Однією із причин вибухів й виникнення пожеж на підприємствах по зберіганню та переробці зерна може стати пил. Технологічні операції, які проводяться із рослинною сировиною, а саме, приймання та вивантаження, транспортування, очищення, сушіння, подрібнення, тощо, супроводжуються виділенням пилоповітряних та газоповітряних сумішей. Велику вибухонебезпеку представляє пил у завислому стані, а пожежебезпечним є пил, що осідає на обладнання та будівельні конструкції.

Ступінь пожежебезпечності пилоповітряної суміші визначається температурою загоряння та самозапалення. Окрім цього, кожний пил має концентраційні межі вибуховості. Так нижня межа вибуховості для зернового пилу дорівнює 20-63 г/м³, а температура самозапалення - до 250 °С.

Для того, щоб стався вибух в замкнутому об'ємі, необхідним є наявність окиснювача (кисень повітря), пилу, джерела запалювання (відкрите полум'я, іскра, нагріті поверхні, теплота тертя). Як правило відбувається серія вибухів. «Первинний пиловий вибух», який виникає в одному із вузлів, дуже швидко може привести до найнебезпечнішого «вторинного пилового вибуху», що руйнує будівлі елеваторів. За аналізом експертів найбільші руйнування відбуваються у будівлях старого зразка, в яких частина приміщень не мала необхідну площину легкоскидувальних конструкцій.

Окрім вищезазначеної вибухопожежної небезпеки запиленість виробничих приміщень негативно впливає на здоров'я працюючих. Змішаний пил на підприємствах по зберіганню та переробці зерна може стати джерелом

погіршення самопочуття й розвитку професійних захворювань у обслуговуючого персоналу, що в підсумку впливає на продуктивність праці, прибуток та конкурентоспроможність підприємства взагалі. За санітарними нормами гранично-допустима концентрація зернового пилу у повітрі робочої зони повинна складати не більше 4 мг/дм³, а борошняного – 6 мг/дм³. В умовах стихійного характеру ринку спецодягу, спецвзуття та інших видів засобів індивідуального захисту, деякі керівники підприємств зернопереробної галузі з економічних причин намагаються скоротити забезпечення своїх працівників даними засобами або придбати більш дешеві (тому й менш якісні), чи взагалі нехтують ними. Забезпечення працюючих сучасними засобами індивідуального захисту згідно діючих «Мінімальних вимог безпеки і охорони здоров'я при використанні працівниками засобів індивідуального захисту на робочому місці» та НПАОП 15.0-3.02-98 – це один із обов'язків кожного роботодавця [2].

Треба відмітити також необхідність вирішення виробниками галузі проблеми забруднення навколишнього середовища викидами пилу. У підприємств, розташованих в населених пунктах, викиди можуть негативно впливати на населення, особливо якщо санітарно-захисна зона неправильно розрахована або не дотримується взагалі. Ринкові вимоги екологічної безпеки підприємства потребують від керівників проведення систематичної незалежної і об'єктивної оцінки ступеня екологічних ризиків й проведення відповідних природоохоронних заходів.

Зниження загрози виникнення вибухів та пожеж, нормалізація санітарно-гігієнічної та екологічного стану, зменшення ризику погіршення якості зерна за рахунок пилу (в тому числі плісняви), збереження технологічного обладнання вимагають від виробників оснащувати підприємства ефективними системами аспірації. Якісна аспірація дозволяє досягти концентрації зернового пилу у безпечних нормах. Існуюче на старих підприємствах обладнання з уловлювання пилу не є на сьогодні ефективним, тому що методики розрахування та проектування таких аспіраційних систем вже є застарілими й не враховують багатьох особливостей та умов роботи відповідного технологічного устаткування.

Прогресивним й ефективним є впровадження нових методик розрахунку та проектування аспіраційних систем. Як приклад таких науково-практичних підходів, є спільні розробки вчених Одеської національної академії харчових технологій і спеціалістів ГК «Зернова столиця» щодо комплексної системи знепилювання зернозберігальних та зернопереробних підприємств [3]. Використання запропонованого принципово нового аспіраційного обладнання дозволяє значно знизити витрати електроенергії на аспірацію транспортно-технологічного обладнання, замінивши складні розгалужені централізовані мережі, що вимагають великих витрат, на локальні високоефективні аспіраційні мережі. Таке обладнання є санітарно-гігієнічно, технологічно, економічно ефективним та забезпечує вибухопожежебезпеку.

ЛІТЕРАТУРА

1. Інформаційно-аналітичний портал АПК України. URL: <https://agro.me.gov.ua/ua/>
2. Fesenko O.O., Lysyuk V.M., Sakharova Z.M. Personal protective equipment for employees grain processing enterprises. Grain Products and Mixed Fodder's. 2019. Vol. 19, Issue 4, № 76. P.4-9.

3. Гапонюк О.И., Гончарук А.А. Липин А.П. Проблемы функционирования аспирационных установок и пути их совершенствования. Наукові праці ОНАХТ. 2014.Т.1., Вип. 46. С. 201-204.

УДК 351.861

ПІДВИЩЕННЯ РІВНЯ БЕЗПЕКИ РОБІТ ПІД ЧАС ЕКСПЛУАТАЦІЇ ТА ВИКОНАННЯ ТЕХНІЧНОГО ОБСЛУГОВУВАННЯ І ПОТОЧНОГО РЕМОНТУ АВТОМОБІЛІВ У ЧКАЛОВСЬКІЙ СЕЛИЩНІЙ ОБ'ЄДНАНІЙ ТЕРИТОРІАЛЬНІЙ ГРОМАДІ

Цимбал Б.М., к.т.н., Білоус В.О.

Національний університет цивільного захисту України

Основними причинами виробничого травматизму є не навченість працівників, незнання ними безпечних прийомів праці, відсутність контролю або недостатній контроль, за дотриманням вимог безпеки працівниками, застосування несправного обладнання, інструментів, засобів захисту. Найбільш характерними причинами є: зношеність обладнання; застосування застарілих технологій, а також машин і обладнання з конструктивними недоліками, які є джерелами підвищеної небезпеки; відсутність служби охорони праці; незнання роботодавцями і працівниками організацій законодавства про охорону праці; низька трудова, виробнича і технологічна дисципліна, невикористання засобів індивідуального захисту [1-2].

Основними небезпечними виробничими факторами під час експлуатації та виконання технічного обслуговування і поточного ремонту автомобілів у Чкаловській селищній об'єднаній територіальній громаді є:

- автомобіль, його вузли і деталі (в процесі ремонту можливе падіння вивішеного автомобіля або знімаються з нього вузлів і деталей, що призводить до травм);

- обладнання, інструмент та пристосування (застосування несправного обладнання, інструменту та пристосувань призводить до травм, забороняється користуватися інструментом, пристосуваннями, обладнанням, поведження з якими працівник не навчений і не проінструктований);

- електричний струм (при недотриманні правил і заходів безпеки при роботі з електроінструментом, електроустаткуванням може здійснювати на людей небезпечне і шкідливий вплив, що виявляється у вигляді електротравм);

- освітленість робочого місця і обслуговування (ремонт) вузла, агрегату як недостатнє, так і надмірне викликає погіршення (перенапруження) зору, втому;

- гострі кромки, задирки і нерівності поверхонь обладнання, інвентарю, інструменту та пристосувань;

- фізичні навантаження;

- запиленість, загазованість приміщень (справність систем вентиляції забезпечує належний стан повітря робочої зони);

- підвищений рівень електромагнітних випромінювань; підвищена напруженість електричного поля; підвищена напруженість магнітного поля;

- відсутність або нестача природного світла.

Як і раніше значна частина нещасних випадків відбувається з працівниками, що перебувають на роботі у нетверезому стані.

Виробничий травматизм змінювався протягом 2015-2019 років з 1 до 3 випадків, в 2015 і 2017 роках спостерігалось по 1 випадку виробничого травматизму.

Найбільш травмонебезпечною на розглянутій ділянці ремонту автомобілів за період п'яти років була професія слюсаря механічного ділянки (49 %), а менш травмонебезпечною (по 17 %) професії слюсаря кузовної ділянки, електрика і допоміжних робітників, найменш травмонебезпечною (14 %) – газоелектрозварника.

Аналіз причин травматизму дозволив визначити, що найбільш часто зустрічалися травми пошкодження м'язів спини при збірці-розбиранні агрегатів (50%), менш часто опіки (25%), найменшу кількість зафіксовані при падінні (12%) і ударах електрострумом (13%).

Важливий вплив на травматизм має вік працівника, так 57% постраждалих були у віковій групі 35-45 років, 15 % – у віковій групі 25-35 років, 14 % у вікових групах 45-60 років і 18-25 років.

Найбільш травмонебезпечними місяцями ремонтно-механічному ділянці були: листопад, серпень, квітень, лютий (по 20 %). На другому місці червень і січень (по 10 %).

Переважна більшість виробничих травм було отримано чоловіками (83%) і мала частка (17%) отримана жінками.

Найбільш травмонебезпечними є кінець робочого дня 14:00-17:00 (70 %). Найменша кількість травм спостерігалось на початку робочого дня 8:00-11:00 (20 %) і в середині (10 %), що обумовлено випаданням обіднього часу на цей проміжок.

Таким чином, з наведеного вище аналізу видно, що травматизм відбувається через недотримання правил техніки безпеки. Як правило, в багатьох організаціях техніку безпеки викладають поверхнево і практично не проводять перевірку знань в даній області. Для поліпшення показників необхідно щоб кожен співробітник знав і завжди пам'ятав про техніку безпеки на тому чи іншому робочому місці. У зв'язку з цим пропоную підійти до вирішення цієї проблеми комплексно:

- для скорочення часу на перевірку знань з охорони праці, пропонується впровадити комп'ютерне тестування;
- пропонується змінити і впровадити основні вимоги, яким повинні відповідати працівники в ТОВ «Трак Центр»;
- для вдосконалення мотивації персоналу у Чкаловській селищній об'єднаній територіальній громаді пропонується підвищувати компетентність співробітниками в галузі охорони праці;
- для якісного застосування вимог охорони праці освоєння, пропонується запровадити і розвісити плакати з охорони праці на кожному робочому місці.

ЛІТЕРАТУРА

1. Цимбал Б.М., Онищук С.В. Запобігання ризиків сільськогосподарських машин і техніки Матеріали ІХ Всеукраїнської науково-практичної конференції курсантів, студентів, аспірантів та ад'юнктів - Л.: ЛДУ БЖД, 2019. – С. 71-72.
2. Цимбал Б.М., Заковоротній Д.С., Калініна А.О. Підвищення рівня безпеки тракторів ХТЗ-17021 ТА ХТЗ-17221 Мат. Міжнародної науково-практичної конференції курсантів та студентів «Проблеми та перспективи забезпечення цивільного захисту»: – Харків: НУЦЗУ, 2018. - С. 326.

УДК 351.861

**ГПІЄНІЧНА ОЦІНКА ТА ПОКРАЩЕННЯ УМОВ ПРАЦІ
ПЕДАГОГІЧНИХ ПРАЦІВНИКІВ КОМУНАЛЬНОГО ЗАКЛАДУ ОСВІТИ
«КРИВОРІЗЬКА САНАТОРНА ШКОЛА №5» ДНІПРОПЕТРОВСЬКОЇ
ОБЛАСНОЇ РАДИ»**

Цимбал Б.М., к.т.н., Кохана Г.С.

Національний університет цивільного захисту України

У процесі трудової діяльності на педагогічних працівників впливають різні фактори виробничого середовища і трудового процесу, які можуть мати негативний вплив на здоров'я. Для забезпечення безпечних умов праці в закладі створена служба охорони праці [1-2].

Основні завдання служби охорони праці включають в себе впровадження спеціальних процесів в різноманітні аспекти діяльності закладу та його персоналу, що впливають на безпеку освітнього процесу, збереження життя і здоров'я людей. Забезпечення здорових, безпечних умов освітнього процесу, попередження травматизму його учасників буде успішним за умови змістовної і цілеспрямованої організації роботи з охорони праці і безпеки життєдіяльності в закладі [3].

Під час виконання своїх обов'язків педагогічний працівник піддається діям наступних небезпечних і шкідливих факторів: психофізіологічна напруга, висока концентрація уваги, порушення мікрокліматичних умов у навчальному приміщенні, тривалі статичні навантаження, ризик розвитку професійної патології голосового апарату, електробезпека та пожежонебезпека. Один раз на три роки вчитель проходить навчання з питань охорони праці, безпеки життєдіяльності з наступною перевіркою знань [4].

Структурні елементи професійної діяльності педагогічного працівника: підготовчі, основні та допоміжні. До підготовчих можна віднести пошук матеріалу для проведення уроку (заняття), перегляд інформації від адміністрації закладу, пошук журналу. Основним структурним елементом роботи педагогічного працівника є проведення уроків (занять), перевірку зошитів, виховну роботу, роботу з батьками, класне керівництво, відвідування педагогічних рад. До допоміжних можна віднести – написання звітів, перевірку умов життя учнів, підготовку наочних приладь, ведення стендів.

Синдром емоційного вигорання – стресова реакція, яка виникає внаслідок довготривалих професійних стресів середньої інтенсивності. Оскільки праця педагогічних працівників належить до видів розумової діяльності, яка пов'язана з високим нервово-емоційним напруженням у системі психосоціальних взаємовідносин «людина – людина» вони змушені постійно стикатися з негативними емоційними переживаннями своїх учнів, їх батьків, співробітників, тому мимоволі стають залученими до цих переживань, через що й зазнають підвищеного емоційного напруження.

Вигорання відбувається дуже поступово (I стадія триває 3-5 років, II триває 5-15 років, III – від 10 до 20 років), на його тлі можуть загострюватись хронічні і виникати нові хвороби.

Для боротьби із синдромом емоційного вигорання потрібно чітко розділяти професійну діяльність і особисте життя: не брати роботу додому, мати хобі, яке не стосується роботи, спілкуватися з друзями, які не є колегами по роботі,

«підлаштувати» умови праці під себе, де це можливо, і уникнути того, що приводить тебе до стресового стану.

Робочі місця педагогічних працівників обладнані персональними комп'ютерами, користування якими вимагає відповідного ергономічного планування та контролю за виробничим середовищем.

Дотримання правил безпеки при експлуатації комп'ютерів: опалення та кондиціювання повітря, наявні вогнегасники та система автоматичної пожежної сигналізації, на вікнах встановлені жалюзі, для коригування рівня освітлення в приміщенні, батареї опалення надійно сховані під захисними щитками, стільці регульовані по висоті забезпечують належну підтримку спини та хребта працівника, щоденне вологе прибирання приміщення, але є деякі недоліки, а саме не застосовуються захисні окуляри для роботи з комп'ютером.

Ще в процесі трудової діяльності педагогічного працівника виникає небезпека зараження вірусними або/та бактеріальними інфекціями від контакту з хворими колегами, учнями або їх батьками. Особливо актуально під час сезону грипу та епідемій. Необхідно часто мити руки з милом або обробляти їх дезінфікуючим гелем із вмістом спирту, користуватися одноразовими масками при необхідності, регулярно провітрювати приміщення, повноцінно харчуватися, висипатися, уникати перевтоми. Щорічна вакцинація є найефективнішим засобом для захисту організму від вірусів грипу.

Згідно колективного договору розмір доплати до посадового окладу вчителя за вислугу років залежно від стажу роботи: більше ніж 3 роки – 10 %, більше ніж 10 років – 20 %, більше ніж 20 років – 30%. Надається надбавка у граничному розмірі 20 % до посадового окладу згідно постанови КМУ від 23.03.2011 №373 «Про встановлення надбавки педагогічним працівникам» та 20 % підвищення до посадового окладу працівникам, що за характером роботи безпосередньо спілкуються з учнями [5].

ЛІТЕРАТУРА

1. Навч. посіб. для студ. вищ. навч. закл. та слухачів ін-тів післядиплом. освіти / За наук. ред. С.Д. Максименка, Л.М. Карамушки, Т.В. Зайчикової. – 2-е вид. перероб. та доповн. – К.: Міленіум, 2006. – 368 с.
2. Цимбал Б.М., Сніжко С.О. Попередження професійних ризиків майстра виробничого навчання Мат. Міжнародної науково-практичної конференції курсантів та студентів «Проблеми та перспективи забезпечення цивільного захисту»: – Харків: НУЦЗУ, 2019. – С. 415.
3. Якименко А.В. Служба охорони праці в загальноосвітніх навчальних закладах / А.В. Якименко // Постметодика. – 2012. – №5. – с. 32–35.
4. Латіна Г.О. Гігієнічна характеристика професійної діяльності вчителів загальноосвітнього навчального закладу / Г.О. Латіна, І.О. Калиниченко // Моніторинг здоров'я школярів: міжсекторальна взаємодія лікарів, педагогів, психологів: наук.-практ. конф. з міжнар. участю, 21-22 жовтня 2009 р.: тези доп. – Харків: ДУ «ІОЗП АМНУ», 2009 р. – С. 161–166.
5. Постанова Кабінету Міністрів України від 23.03.2011 №373 «Про встановлення надбавки педагогічним працівникам закладів дошкільної, позашкільної, загальної середньої, професійної (професійно-технічної), вищої освіти, інших установ і закладів незалежно від їх підпорядкування» зі змінами й доповненнями. Код доступу: <https://zakon.rada.gov.ua/laws/show/373-2011-%D0%BF>

УДК 351.861

ПІДВИЩЕННЯ РІВНЯ ОХОРОНИ ПРАЦІ ТА ПРОМИСЛОВОЇ БЕЗПЕКИ У ТОВ «ФОРМАТ-ПРИНТ»

Цимбал Б.М., к.т.н., Полежака Е.К.

Національний університет цивільного захисту України

У процесі трудової діяльності на людину, що працює в поліграфічній галузі, впливають різні фактори виробничого середовища і трудового процесу, які можуть мати негативний вплив на здоров'я. Для забезпечення безпечних умов праці на поліграфічному підприємстві організовується система охорони праці.

Система охорони праці – це комплекс заходів щодо забезпечення безпеки праці, де вплив шкідливих чинників на організм людини має бути максимально знижено [1-5].

Робочі місця (столи, раковини-мийки), на яких обробляються кислотою пластини, проявляються копії, поглиблюються друкарські елементи, покриваються лаком копії, видаляється задублений шар, обробляються пробільні елементи, повинні бути обладнані місцевими відсмоктувачами.

При виготовленні форм глибокого друку в ізольованих приміщеннях повинні розміщуватися: полірувальна-шліфувальна ділянка, ділянку підготовки та сушки пігментного паперу (копій), копіювальна ділянку, перекладна і травильна ділянка; ділянка пробного друку.

Отруйні розчини повинні зберігатися в кислотостійких щільно закритих посудинах. Устаткування для шліфування, полірування, травлення і обробки форм, а також раковини-мийки повинні мати місцеві відсмоктувачі.

В друкарських цехах в ізольованих приміщеннях повинні розміщуватися ділянки: друкарський (листових машин), друкарський (рулонних ротаційних машин), контролю видрукованої продукції, зберігання і підготовки фарби і розчинників, фарбувальна станція, фальцювальна ділянка, майстерні та комора цеху.

Технологічне обладнання друкованих цехів при бригадному обслуговуванні слід обладнати світловою або звуковою сигналізацією і системою «стоп-запорів». Цехи і дільниці глибокого друку повинні бути розміщені на останньому поверсі багатоповерхового будинку або в одноповерховій будівлі біля зовнішніх стін, відокремлених від інших цехів і дільниць протипожежними стінами, або в окремому одноповерховому будинку.

Приміщення лакування ділянки і ділянки припресування плівки повинні бути обладнані системами сигналізації і пожежогасіння. Для освітлення приміщення лакування ділянки необхідно застосовувати лампи розжарювання, установлені у вибухозахисній арматурі. Вимикачі, штепсельні розетки і запобіжники потрібно розташовувати поза приміщенням.

На робочому місці можуть знаходитися тільки ті хімікати, реактиви, прилади та пристрої, які необхідні для виконання даної роботи. Папір, картон, поліграфічні матеріали, запасні частини обладнання, інші матеріальні цінності повинні зберігатися в спеціально відведених приміщеннях, складах або на спеціальних майданчиках цеху. При роботах з шкідливими речовинами повинні використовуватися засоби захисту відповідно до інструкцій з роботи з цими речовинами.

Бензин, гас, розчинники та інші горючі матеріали повинні зберігатися в окремих приміщеннях з дотриманням вимог пожежної безпеки.

Хімічні речовини та матеріали з вмістом легкозаймистих, вибухонебезпечних або токсичних компонентів повинні зберігатися на спеціальних, ізольованих від інших приміщень, складах.

Шкідливі відходи виробництва повинні знешкоджувати і піддаватися утилізації або захоронення. Збір і короткочасне зберігання відходів, що утворилися при роботі з шкідливими і токсичними матеріалами, повинні здійснюватися в спеціальній тарі і в спеціально відведених для цієї мети місцях.

Графіки змінності повинні бути затверджені керівником поліграфічного підприємства з урахуванням думки представницького органу працівників з дотриманням встановленої тривалості робочого тижня. Графіки змінності повинні доводитися до відома працівників. Чергування працівників по змінах має бути рівномірним.

На окремих видах робіт працівникам протягом робочого часу можуть бути надані спеціальні перерви, обумовлені технологією і організацією виробництва і праці. Види цих робіт, тривалість і порядок надання таких перерв встановлюються правилами внутрішнього трудового розпорядку поліграфічного підприємства.

Для працюючих в несприятливих умовах праці, при наявності в повітрі робочої зони токсичних речовин для проведення активного відпочинку повинні бути виділені спеціальні приміщення (кімнати відпочинку, психологічного розвантаження та інше).

ЛІТЕРАТУРА

1. Цимбал Б.М., Чорний В.С. Попередження електричного ризику Мат. Міжнародної науково-практичної конференції курсантів та студентів «Проблеми та перспективи забезпечення цивільного захисту»: – Харків: НУЦЗУ, 2019. – С. 415.

2. Цимбал Б.М., Мельник В.І. Підвищення рівня безпеки праці при монтажі забивних палей тепло-енергетичних систем з теплообмінних систем з теплообмінниками інтегрованими в фундамент Матеріали Міжнародної науково-практичної конференції «Проблеми техногенно-екологічної безпеки: освіта, наука, практика» – Харків: НУЦЗУ. – С. 185-187.

3. Цимбал Б.М., Ткаченко Я.В. Попередження професійних ризиків робітників лабораторії Мат. Міжнародної науково-практичної конференції курсантів та студентів «Проблеми та перспективи забезпечення цивільного захисту»: – Харків: НУЦЗУ, 2019. – С. 409.

4. Цимбал Б.М., Мельник В.І. Тепло-енергетичні системи з теплообмінниками інтегрованими в фундамент (з палями) - енергетична незалежність молочних ферм великої рогатої худоби Матеріали другої міжнародної науково-практичної конференції "Екологічні проблеми навколишнього середовища та раціонального природокористування в контексті сталого розвитку" – Херсон: ХДАУ, 21-25 жовтня 2019 року. – С. 180-183.

5. Цимбал Б.М. Дворівнева математична модель прогнозування ризику аварії на потенційно-небезпечному об'єкті / О.Д. Малько, С.Р. Артем'єв, О.В. Рибалова, Цимбал Б.М. // Збірник наукових праць Харківського національного університету Повітряних Сил. — 2019. — № 1(59). – С. 98-103.

УДК 351.861

ГІГІЄНИЧНІ ОСОБЛИВОСТІ УМОВ ПРАЦІ ТА ПРОФЕСІЙНОГО ЗДОРОВ'Я ПРАЦІВНИКІВ ТОВ «ХАРКІВСЬКИЙ МОЛОЧНИЙ КОМБІНАТ»

Цимбал Б.М., к.т.н., Шаповалов Д.О.
Національний університет цивільного захисту України

В останні роки на молокопереробних комбінатах впроваджено значна кількість нового імпортного та вітчизняного обладнання з одночасним збереженням традиційних форм технічного оснащення і організації праці. Але, незважаючи на удосконалення виробництва, робочі як і раніше схильні до комплексного впливу різних несприятливих факторів праці і трудового процесу. Крім того, переважна більшість працюючих – жінки, які зайняті в основних професіях: оператори технологічного устаткування, змінні майстри, приймальники-здавачі харчової продукції, мийники технологічного обладнання, укладальники-пакувальники [1].

Сучасне технологічне обладнання, яке обслуговується даними професійними групами є джерелом шуму, еквівалентні рівні якого перевищують санітарно-гігієнічні нормативні значення на 2-5 дБА і зустрічаються переважно на конвеєрних лініях розливу молока і молочних і кисломолочних продуктів, а також при розфасовці високожирних і твердих молочних виробів. Умови праці по даного фактору можна охарактеризувати як, шкідливі 3 класу 1 ступеня.

Крім шуму, основне технологічне обладнання є джерелом змінного електричного поля в діапазоні частот від 5 Гц до 2 кГц, яке досягає 100 - 112 В/м, що перевищує норматив в 4 рази і відзначається на робочих місцях операторів центральних пультів управління і змінних майстрів. Дані умови праці оцінюються, як шкідливі першої ступеня, клас – 3.1.

Параметри освітлення робочих місць не відповідають гігієнічним вимогам. Значення коефіцієнта природного освітлення становить від 0,2 до 0,5 %, що не відповідає гігієнічним нормативам у 40 % працюючих. Кількісна і якісна оцінка природного освітлення вказує, що загальне штучне освітлення не відповідає гігієнічним вимогам у 43 % працюючих і знаходиться в межах від 90 до 385 лк. Коефіцієнт пульсації люмінесцентних ламп становить 25-45 %, що не відповідає нормативам у 100% працюючих. В результаті світловий клімат у 77 % працюючих – шкідливий, першого ступеня, клас – 3.1, а у 23 % – шкідливий другого ступеня, клас – 3.2.

Параметри мікроклімату в різні періоди року не відповідають гігієнічним вимогам для працюючих з енерговитратами IIa - IIb. Зокрема, температура повітря на холодильно-технологічному етапі виробництва нижче 0 °С або на рівні, при допустимих параметрах від 17 °С до 23 °С. Несприятливі мікрокліматичні умови на робочих місцях формуються за рахунок специфічного технологічного регламенту, відкритих транспортних прорізів, відкритих відводів стічних вод при ручній мийці обладнання, недостатньої герметизації трубопроводів і несвоєчасного їх ремонту, наявності відкритих ємностей, недосконалості роботи мийних машин і незадовільну роботу вентиляції.

Поряд з несприятливими фізичними факторами праці на робочих місцях молочних підприємствах відзначається наявність специфічних факторів виробництва – аерозолів молочних сумішей, що перевищують ГДК від 1,5 до

8,0 разів. Основними складовими даної пилу є білкові фракції молока: лактальбумин, казеїн, імуноглобуліни, різні ферменти, які використовуються при заквасці молока. В процесі розчинення сухого молока в повітря робочої зони виділяється аерозоль, концентрація якого знаходиться в межах від 266 до 2635 мг/м³. Висока концентрація молочного аерозолю в повітрі робочої зони пов'язана з використанням ручних операцій при роботі з сухою сировиною та відсутністю локальної вентиляційних установок.

У цеху розливу молока і кисломолочних продуктів і на мийних станціях в повітрі визначається луг від 0,5 до 1,5 мг/м³ (ГДК до 0,5 мг/м³). Крім цього, в зоні розміщення мийної станції періодично реєструється наявність хлору з максимально-разовою концентрацією в 2 ГДК. Слід відзначити, що при митті технологічного обладнання в повітря робочої зони можуть потрапляти речовини зі складу миючих і дезінфікуючих, що зумовлено недостатньою ізоляцією цих речовин і наявністю ручної праці.

Вплив несприятливих факторів робочого середовища на працівників молочного комбінату відбувається на тлі високих ергономічних навантажень, пов'язаних з переміщенням по горизонталі понад 20 км за зміну, до 98 % оперативного часу зміни працівники перебувають у вимушеній позі – стоячи. Характерні і змушені нахили корпусу понад 300 в кількості від 700 до 2000 нахилів за зміну. Крім, цього фізичні навантаження обумовлені підняттям і переміщенням вантажів масою від 10 до 25 кг, а сумарно за зміну – до 700 кг вантажів і значною кількістю стереотипних робочих рухів до 30000 за зміну. ручні операції займають від 12 % до 35 % оперативного часу зміни і, як правило, здійснюються у вимушеній робочій позі, через ергономічних недоліків в організації робочих місць. Це призводить до додаткових енергетичним витратам і посилює навантаження на кістково-м'язову систему організму працівників.

Напруженість трудового процесу також є одним з негативних аспектів переробки молока, зважаючи на наявність ліній розливу, де трудовий процес пов'язаний з монотонними за рахунок багаторазово повторюваних операцій з малою кількістю прийомів і їх низької інформаційної змістовністю. Крім того, для працюючих на розливі молока і кисломолочних продуктів характерні перевищують допустимі нормативні вимоги, сенсорні навантаження – тривале зосереджене спостереження більше 50 % від часу зміни і кількість вступників сигналів в середньому від 3000 до 12000 за годину робочої зміни.

Для усунення несприятливих факторів праці і трудового процесу працюючих на молочному комбінаті рекомендується: ліквідація об'ємно-планувальних недоліків в проектно-будівельних рішеннях молочного комбінату; заходи щодо оптимізації роботи основного і допоміжного технологічного обладнання, і своєчасного проведення ремонту; посилення уваги до соціально-побутових проблем працюють з боку адміністрації підприємства; організація додаткового внутрішньозмінного відпочинку і більш комплексного підходу до попереджувальному і поточному санітарному нагляду.

ЛІТЕРАТУРА

1. Цимбал Б.М., Шаповалов Д.О. Попередження професійних ризиків в молокопереробній галузі Матеріали ІХ Всеукраїнської науково-практичної конференції курсантів, студентів, аспірантів та ад'юнктів - Л.: ЛДУ БЖД, 2019. – С. 71-72.

УДК 614.4:331.45

ФАКТОРИ БЕЗПЕКИ В УМОВАХ ЗАГРОЗ МЕДИКО-БІОЛОГІЧНИХ НАДЗВИЧАЙНИХ СИТУАЦІЙ

Шароватова О.П., кандидат педагогічних наук, доцент
Московка А.О., магістр факультету техногенно-екологічної безпеки
Національний університет цивільного захисту України

Відповідно до Класифікатора надзвичайних ситуацій (ДК 019:2010) надзвичайною ситуацією є порушення нормальних умов життя та діяльності людей на окремій території чи об'єкті на ній або на водному об'єкті, спричинене аварією, катастрофою, стихійним лихом чи іншою небезпечною подією, зокрема епідемією, епізоотією, епіфітотією, пожежею, що призвело (може призвести) до виникнення великої кількості постраждалих, загрози життю та здоров'ю людей, їх загибелі, значних матеріальних утрат, а також до неможливості проживання населення на території чи об'єкті, ведення там господарської діяльності.

Ознакою надзвичайної ситуації є наявність або загроза загибелі людей та тварин, або значне погіршення умов їх життєдіяльності; заподіяння великих економічних збитків, істотне погіршення стану навколишнього природного середовища.

Відповідно до причин походження подій, що можуть зумовити виникнення надзвичайної ситуації на території України, розрізняють надзвичайні ситуації техногенного, природного, соціального, воєнного характеру.

Поряд із небезпечним геофізичним, геологічним, метеорологічним або гідрологічним явищем, деградацією ґрунтів чи надр, пожежею у природних екологічних системах, зміною стану повітряного басейну, захворюваністю та отруєнням людей, свійських тварин, масовою загибеллю диких тварин, ураженням сільськогосподарських рослин хворобами та шкідниками тощо, не дивлячись на те, що найбільша кількість надзвичайних ситуацій припадає на випадки отруєння людей харчовими продуктами, токсичними та іншими речовинами, в умовах сьогодення загрозливої актуальності природного характеру дедалі більше набувають надзвичайні ситуації, пов'язані з інфекційним захворюванням людей.

На території України серед інфекційних захворювань найбільш поширені: дифтерія, кашлюк, правець, поліомієліт, кір, епідемічний паротит, гострі кишкові інфекційні хвороби. Широко розповсюджені і активно діючі природні осередки таких небезпечних інфекцій, як туляремія, лептоспіроз, сибірка, лихоманка, кліщовий енцефаліт, геморагічна пропасниця з нирковим синдромом тощо. Існують епідеміологічні свідчення про необхідність вивчення нозоареалу псевдотуберкульозу, лістеріозу, хвороби Лайма та інших природно-вогнищевих інфекцій.

Також, з огляду на інтенсифікацію міжнародних сполучень України, в тому числі з країнами, де розповсюджені й інші хвороби, існує реальна повсякденна загроза їх занесення на територію держави. Тому готовність до своєчасної діагностики збудників цих хвороб стає вирішальною у справі організації профілактичних заходів щодо їх розповсюдження і має першочергове державне значення у протиепідемічному захисті населення країни. Очевидною є й проблема створення та існування певної бази для забезпечення медичної, соціальної допомоги хворим, що систематично потребує значних витрат.

Поряд із цим безпечною для перебування як потенційних пацієнтів, так і медичного персоналу, повинна бути і безпосередньо лікувальна установа.

Безпечне лікарняне середовище – один з новітніх термінів, який визначає ідеально сформоване лікарняне середовище, що не завдає шкоди всім учасникам лікувального процесу (як пацієнтам, так і медичним працівникам).

Першим і глобальним завданням плану дій з безпеки пацієнтів у даному контексті стає контроль за внутрішньолікарняними інфекціями. Одним із відповідних кроків реалізації цього з часом може стати День безпеки пацієнтів України, який щорічно відзначатиметься одночасно із Всесвітнім днем безпеки пацієнтів (17 вересня), з метою підвищення їх поінформованості та співпраці для більш високого рівня безпеки.

При цьому поняття про безпеку виступає лише частиною різноманіття факторів, що визначають особливості професійної діяльності медичного персоналу. На здоров'я медичних працівників у лікарняному середовищі, поряд із інфекціями, впливають і такі досить серйозні небезпечні фактори, як токсичні засоби, нервові та фізичні навантаження тощо.

Отже, в умовах сьогодення серед загроз медико-біологічних надзвичайних ситуацій, пов'язаних із інфекційним захворюванням людей, що набувають світового масштабу, важливими позиціями в рекомендаціях щодо створення безпечного лікарняного середовища, зокрема для працюючого медичного персоналу, можна назвати:

- ~вивчення причин професійної захворюваності медичного персоналу;
- ~забезпечення ефективного контролю за впливом шкідливих і небезпечних виробничих факторів на робочих місцях;
- ~запровадження нових форм організації праці медичних працівників, що дозволяють ефективно використовувати їх потенціал та робочий час, зменшуючи частку некваліфікованої праці, а також чітко розподілити відповідальність між усіма членами колективу;
- ~включення до переліку навчань і медичних конференцій різного рівня навчання з питань професійної безпеки, психогігієни, методик релаксації;
- ~проведення заходів, спрямованих на оздоровлення медичного персоналу: формування груп здоров'я, створення кімнат психологічного розвантаження тощо;
- ~створення психологічного комфорту в колективі (коли взаємовідносини з колегами визначаються загальною метою, довірою і взаємодопомогою), правильно налагодженої системи морального і матеріального заохочень;
- ~опрацювання нормативів та норм оцінки ступеня професійного ризику для можливості регулювання рівнів виникнення професійних захворювань;
- ~формування культури безпеки трудової діяльності медичного персоналу.

Відтак, саме там, де держава і роботодавець створять сприятливу обстановку і підтримають медичних працівників, продуктивність і відповідно рівень безпеки їх професійної діяльності, вочевидь зростатимуть. А це в умовах загроз світового масштабу напряду відбиватиметься на якості контролю тих криз, що корелюються реаліями життя.

Тож, світова система безпеки сьогодні зазнає кардинальної трансформації. Ефективне ж управління в умовах системних криз можливе лише за постійного удосконалення аналітичного інструментарію щодо визначення певних викликів і загроз та реалізації конкретних дій відповідно існуючих прогнозів.

УДК 616.314-77:544.632:57.085.2

ОЦЕНКА ЭЛЕКТРОХИМИЧЕСКОЙ СОВМЕСТИМОСТИ НЕКОТОРЫХ ОРТОДОНТИЧЕСКИХ ИЗДЕЛИЙ

Щёголева М.Г., к.мед.н., доцент,
Харьковская медицинская академия последипломного образования,
Севидова Е.К., к.т.н., ст.науч.сотр., Степанова И.И., к.т.н., доцент,
Национальный технический университет «Харьковский политехнический
институт»

Васильченко А.В., к.т.н., доцент
Национальный университет гражданской защиты Украины

Ортодонтическое лечение зубочелюстных аномалий и деформаций предусматривает долгосрочное использование в полости рта различных металлических конструкций и приспособлений – брекетов, ретейнеров, замков или колец с распорками, проволочных дуг и т.п. Все они изготовлены из неблагородных коррозионностойких металлов и сплавов, чаще всего из нержавеющей хромоникелевых аустенитных сталей типа X18H10T (зарубежный аналог – сталь 304), мартенситных 08X17 (аналог – сталь 430), никель-титановых и никель-молибденовых сплавов. Общим их недостатком является проявление ими электрохимических свойств и участие в электрохимических процессах, которые могут протекать в полости рта и вызывать гальванозы.

Коррозионно-электрохимическую активность металлического материала оценивают по величине электрохимического потенциала, который устанавливается на границе раздела поверхности и электролита (ротовой жидкости). Его значения зависят от химического состава металлического включения, состояния поверхности (шероховатости, наличия пассивирующих оксидных или солевых пленок), внутренних напряжений (сжимающих или растягивающих), состава ротовой жидкости и ее кислотность (показатель pH). Однако в практике стоматологии чаще оперируют не значениями отдельных электрохимических потенциалов, а их разностью, поскольку именно она является первопричиной возникновения гальванопар в полости рта и, как следствие, возникновения гальваноза [1].

Для диагностики разность потенциалов разнородных металлических включений в полости рта определяют путем прямого измерения с помощью высокоомного потенциометра и двух электродов-щупов, которые касаются металлических поверхностей [2]. К относительным недостаткам такого метода, прежде всего, можно отнести невозможность определения самого активного металлического включения с целью его дальнейшего вычленения или замены. Кроме того, при такой схеме измерения материал контактных электродов попадает в слюну и влияет на интегральные значения электродного потенциала металлического включения и тем самым способствует «сглаживанию» разности потенциалов. Отрицательно сказывается на корректности измерения механическая депассивация (царапание) поверхности, приводящее к резкому смещению значения электродных потенциалов в отрицательную (негативную) область.

Для исследования «in vitro» электродных потенциалов металлических изделий для ортодонтического лечения, позволяющего оценивать вероятность возникновения гальванических явлений при их использовании, предложена новая методика. На дно плоского стеклянного сосуда укладывается искусственная

замша (или другой плотно-пористый материал) и заливается раствором электролита, рекомендованным для подобных исследований, не выше толщины ткани (см. рис. 1). На поверхность смоченной замши устанавливается стоматологическое изделие, к внешней стороне которого подводится контактный игольчатый электрод. Хлорид-серебряный электрод сравнения через капилляр Лугина устанавливается в кольцевое углубление сосуда. Измерение потенциалов проводится с помощью блока высокоомного вольтметра потенциостата ПИ-50-11 или любого подобного прибора с внутренним сопротивлением $10^9 \dots 10^{10}$ Ом.

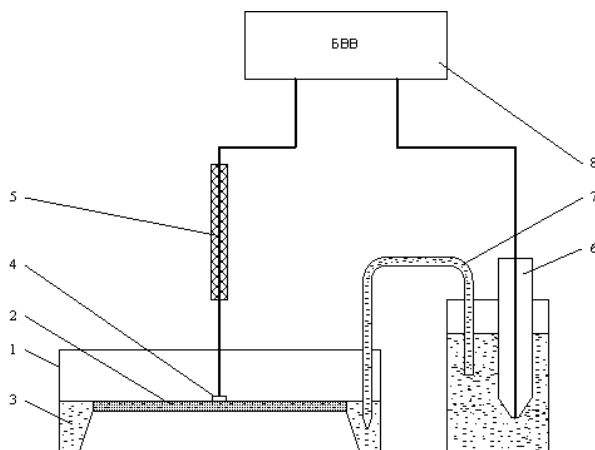


Рисунок 1. Принципиальная схема измерения электрохимических потенциалов элементов ортодонтических изделий

Разработанная система позволяет осуществить тонкопленочное смачивание стоматологических изделий, что приближается к естественным условиям их эксплуатации в полости рта. Другое преимущество схемы – простота реализации и возможность оценки потенциалов очень мелких (2-3мм) изделий, в том числе различных участков их поверхности путем переворачивания на 90 и 180^0 .

Исследование реальных ортодонтических изделий: брекетов саморегулирующихся с никель-титановыми клипсами, ретейнеров (сталь 304), индивидуальных колец с проволочными распорками (X18H9T) и брекетов стандартного легирования (сталь 304) показало, что разработанная методика позволяет повысить объективность результатов измерения электрохимических потенциалов непосредственно на стоматологических изделиях, в том числе мелкогабаритных, а также оценить электрохимическую «неоднородность» отдельных металлических конструкций.

Предложенная методика исследования электрохимических потенциалов ортодонтических изделий может быть использована на предварительном этапе лечения – оценки вероятности развития гальваноза у конкретных пациентов при наличии у них уже имеющихся во рту металлических включений.

ЛИТЕРАТУРА:

1. Щеголева М. Г. Электрохимические процессы в полости рта пациентов. // Медичні науки. Scientific journal «Science Rise». – 2015, – № 12/3 (17) – С. 72 – 76.
2. Куцевляк В. Ф., Севидова О. К., Щеголева М. Г., Васильченко О. В. Спосіб діагностики гальванозів / Деклараційний патент на винахід № 55906 А, Україна, – 2003. – Бюл. № 4.

УДК 664.1-047.37:551.510.42

ВПЛИВ НІТРИФІКАЦІЇ У ВОДОЙМІ - ДЖЕРЕЛІ ПИТНОГО ВОДОПОСТАЧАННЯ НА ЕКОЛОГІЧНУ БЕЗПЕКУ ПИТНОЇ ВОДИ ДЛЯ НАСЕЛЕННЯ

Юрченко В.О., д.т.н., професор, Мельнікова О.Г., к.т.н., Рачковський О.В., к.т.н.
Харківський національний університет будівництва та архітектури
Радіонов М.П.

Український науково-дослідний інститут екологічних проблем
Mykhailova Larysa, Brandenburg University of Technology at Cottbus, Germany

Нітрифікація – дві унікальні реакції циклу азоту у біосфері, які здійснюються хемолітоавотрофними нітрифікуючими бактеріями та археями. Нітрифікацією зумовлено «самоочищення» природних водних об'єктів від сполук азоту. «Самоочищення» природних водойм від сполук азоту екологічно безпечніше за умови рівності швидкостей першої та другої фаз нітрифікації, або ж навіть перевищення швидкості другої фази нітрифікації над першою. Підтримання низьких концентрацій нітритів у природних водних системах є серйозною проблемою, особливо гострою для водойм, що використовують як джерела питного водопостачання [1].

Нітрифікація в спорудах водопідготовки екологічно небезпечний процес, оскільки може спричинити підвищення концентрації нітритів у воді питного призначення до небезпечного рівня (ризик метгемоглобінії й мутагенезу), підвищення забору природної води та скиду в природні водойми некондиційної технічної води, негативно вплинути на ефективність роботи технологічного обладнання [2]. В споруди водопідготовки нітрифікуючі бактерії потрапляють з природних водойм при заборі води і одержують певні переваги для активного розвитку в цих технічних об'єктах. Важливим чинником розвитку нітрифікуючих бактерій в швидких фільтрах водопідготовки є природа субстратів для іммобілізації. Масовий розвиток бактерій цієї еколого-трофічної групи (головним чином амонійокислюючих) було зазначено у системах підготовки та розподілення водопровідної води одного з штатів США, де використовували хлорамонізацію (знезараженням води при введенні хлораміну, або амонію й хлору) [3].

Мета роботи – визначення впливу процесів нітрифікації в природному водному об'єкті – джерелі питного водопостачання (р. Сів. Донець) та в спорудах водопідготовки на екологічну безпеку води, призначеної для питного використання.

Дослідження наявності процесів нітрифікації в р. Сів. Донець на ділянці водозабору та в спорудах водопідготовки КВ «Донець» виконали на підставі аналізу багаторічних даних щоденного контролю концентрації азотовмісних сполук в воді на цих об'єктах. Гідрохімічний аналіз водних середовищ проводили за стандартними методиками згідно вимог нормативних документів України. Активність ферментів дегідрогеназ мікроорганізмів, іммобілізованих на фільтруючих засипках, швидкість нітрифікації і концентрацію амонійокислюючих бактерій за активністю ферменту гідроксиламін оксидоредуктази виконали за методиками, викладеними в спеціальній науковій літературі. Статистичну обробку даних виконували в комп'ютерній програмі Microsoft Excel.

Як свідчать одержані дані, спостерігається певна позитивна кореляція між активністю нітрифікації (за індиксом нітрифікації) в водному середовищі р. Сів. Донець на ділянці водозабору та в спорудах водопідготовки «Донець». Індекси нітрифікації ($I_{\text{нітр}}$) води визначали за формулою [4]:

$$I_{\text{нітр}} = C_{\text{NO}_3} / (C_{\text{NO}_3} + C_{\text{NH}_4} + C_{\text{NO}_2}),$$

де C_{NO_3} , C_{NH_4} , C_{NO_2} – концентрація в водному об'єкті азоту нітратів, амонію і нітритів відповідно, мг/дм³.

Розраховували коефіцієнт кореляції за середньомісячними даними протягом року між індиксом нітрифікації в природній водоймі, з якої виконується водозабір, та індиксом нітрифікації в спорудах водопідготовки в динаміці 8 років. Коефіцієнт кореляції між цими показниками мав мінімальне значення в 2012-2014 рр. (0,64-0,72), а в інші 5 років спостережень становив 0,8-0,93, що свідчить про достовірну позитивну кореляцію між розглянутими характеристиками. Це переконливо доводить, що нітрифікація в природній водоймі служить вагомим екологічним чинником впливу на мікробіологічні процеси (нітрифікацію), що відбуваються в спорудах водопідготовки, а отже і на екологічну безпеку питної води для населення. Контроль концентрації нітритів показав, що вона на етапі водопідготовки на КВ «Донець» не перевищує 0,004 мг/дм³, тобто є екологічно безпечною.

Оскільки найвірогіднішою ділянкою для активного розвитку процесів нітрифікації в спорудах водопідготовки є фільтри (з засипками з кварцового піску, антрациту, цеоліту), провели детальне експериментальне обстеження цих об'єктів. Цеоліти володіють іонообінними властивостями по відношенню до амонію і вилучають його з водних розчинів. Тому можна спрогнозувати, що вони будуть дуже привабливими для іммобілізації аммонійокислюючих мікроорганізмів. Як показали біохімічні дослідження засипок, цеолітова засипка є найсприятливішою для іммобілізації на ній нітрифікуючих бактерій. Це дозволяє припустити, що на КВ «Донець» цеолітові засипки швидких фільтрів створюють певний ризик накопичення нітритів у воді після проходження очистки. Для забезпечення екологічної безпеки питної води за цим показником необхідно при появі тенденції підвищення концентрації нітритів після проходження водопідготовки проводити промивку фільтрів.

Регулярний контроль концентрації нітритів у воді після обробки в спорудах водопідготовки КВ «Донець» свідчить про стабільно безпечний рівень цього показника і доводить, що швидкість I фази нітрифікації в цьому об'єкті не перевищує швидкість другої фази нітрифікації.

ЛІТЕРАТУРА

1. B.V. Ward, D.J. Arp, M.G. Klotz, Nitrification, American Society for Microbiology. DC, USA, Washington. 2011.
2. Nitrate and Nitrite in Drinking: A Toxicological Review / Water California Environmental Protection Agency. Oakland, CA, USA, 2011. pp. 139–145.
3. M.J. McGuire, N.I. Lieu, V.S. Pearthree, Using chlorite ion to control nitrification, Journal American Water Association. 91 (10) (1999) 52-62.
4. A.S. Zlyvko, S.M. Chesnokova, T.A. Trifonova, Assessment of the maximum permissible impact on self-cleaning processes in the ecosystem of a small watercourse, Bulletin of the Samara Scientific Center of the Russian Academy of Sciences, 16, 1(4) (2014) 967-971.

УДК 342.922:349.6(476)

**КОРОТКИЙ АНАЛІЗ ЗАКОНУ УКРАЇНИ ПРО ВНЕСЕННЯ ЗМІН ДО
КОДЕКСУ УКРАЇНИ ПРО АДМІНІСТРАТИВНІ ПРАВОПОРУШЕННЯ
(ЩОДО ПОСИЛЕННЯ ВІДПОВІДАЛЬНОСТІ ЗА ПОРУШЕННЯ
ПОЖЕЖНОЇ БЕЗПЕКИ В ЛІСАХ)**

Гулак О.В., к.ю.н., доцент,
Національний університет біоресурсів і природокористування України

5 лютого 2020 року був прийнятий Закон України про внесення змін до Кодексу України про адміністративні правопорушення (щодо посилення відповідальності за порушення пожежної безпеки в лісах), яким передбачено підвищення розміру штрафу за порушення правил пожежної безпеки в лісах України – діяння, санкція відповідальності за яке визначена статтею 77 КУпАП. Цим Законом цілком слушно передбачено внесення відповідних змін до КУпАП, зокрема, за порушення вимог пожежної безпеки в лісах - накладення штрафу на громадян збільшено з «від *п'яти до п'ятнадцяти* неоподатковуваних мінімумів доходів громадян» до «від *двадцяти п'яти до п'ятдесяти* неоподатковуваних мінімумів доходів громадян» і на посадових осіб: «від *п'ятнадцяти до п'ятдесяти* неоподатковуваних мінімумів доходів громадян» до «від *п'ятдесяти до ста* неоподатковуваних мінімумів доходів громадян»; за знищення або пошкодження лісу внаслідок необережного поводження з вогнем, а також порушення вимог пожежної безпеки в лісах, що призвело до виникнення лісової пожежі або поширення її на значній площі, - відповідальність у вигляді штрафу збільшена відповідно з «від *п'ятнадцяти до п'ятдесяти* неоподатковуваних мінімумів доходів громадян» до «від *п'ятдесяти до ста* неоподатковуваних мінімумів доходів громадян» і для посадових осіб «від *тридцяти п'яти до шістдесяти* неоподатковуваних мінімумів доходів громадян» до «від *шістдесяти до ста двадцяти* неоподатковуваних мінімумів доходів громадян» відповідно [1].

Разом з тим, прикро констатувати, що законодавець маючи потужні можливості у контексті посилення адміністративно-правового забезпечення належного рівня пожежної безпеки в лісах України, вносячи законопроект в стіни ВРУ, де він «проходить» відповідні процедури, експертизи, отримує фахові висновки тощо, досить тривалий час, з метою підвищення рівня відповідальності за відповідні порушення пропонує банально підвищити розмір штрафного стягнення, навіть без наявності фахового обґрунтування такого підвищення, залишаючи осторонь інші пов'язані з конкретно статтею 77 КУпАП статті цього ж НПА, а також інші НПА, які так само потребують змін та відповідних удосконалень.

Досить хибною практикою є розробка, опрацювання та прийняття таких «однобоких та уривчастих» законопроектів, які не мають системного погляду і лише «точково» закривають прогалини діючої нормативної площини у певному напрямку правового регулювання. Беручи до уваги правила нормотворчої техніки, варто було б у тексті законопроекту вести мову саме про внесення змін до абзацу 2 ч. 1 та абзацу 2 ч. 2 ст. 77 КУпАП.

Оскільки сфера забезпечення пожежної безпеки в лісах є доволі широкою, так само має комплексний та широкий спектр і його нормативне регулювання. Навіть КУпАП, окрім базової статті 77, містить низку інших, дотичних статей, які

би мали так само бути враховані при внесенні змін до КУПАП у контексті посилення відповідальності за порушення пожежної безпеки в лісах.

Зокрема, у висновку Головного науково-експертного управління ВРУ від 24.10.2019 р. на проект Закону України «Про внесення змін до Кодексу України про адміністративні правопорушення (щодо посилення відповідальності за порушення пожежної безпеки в лісах)» звернено увагу на те, що розмір більшості санкцій норм, які містяться у Главі 7 Особливої частини КУПАП («Адміністративні правопорушення у сфері охорони природи, використання природних ресурсів, охорони культурної спадщини»), не відповідає вимогам сучасності та не може виконувати карну функцію адміністративної відповідальності через занадто малий розмір [2].

Разом з тим, зазначимо, що Законопроект про внесення змін до Кодексу України про адміністративні правопорушення (щодо посилення відповідальності за порушення пожежної безпеки в лісах), прийнятий у якості Закону України 5 лютого 2020 року, зареєстрований під № 1149 ще від 29.08.2019 р. В той же час, 10.02.2020 р. у ВРУ зареєстровано новий Законопроект «Про внесення змін до Кодексу України про адміністративні правопорушення та Кримінального кодексу України щодо посилення рівня відповідальності за порушення вимог пожежної та техногенної безпеки» під № 3046, спрямований так само на підвищення розміру штрафів за порушення правил пожежної безпеки, який, щоправда має більш системний характер та містить у Пояснювальній записці до нього логіку та арифметику підвищення розміру штрафних санкцій за відповідні правопорушення у цілому [3].

Щоправда, Законопроект «Про внесення змін до Кодексу України про адміністративні правопорушення та Кримінального кодексу України щодо посилення рівня відповідальності за порушення вимог пожежної та техногенної безпеки» під № 3046, зареєстрований у ВРУ 10.02.2020 р. не торкається питань порушення правил пожежної безпеки в лісах безпосередньо, що також свідчить про недоліки у комплексності й системності даного законопроекту.

Таким чином, наразі вбачаємо наявність розбалансованості у координації діяльності не лише серед окремих органів виконавчої влади, які мають окремі повноваження у питаннях забезпечення пожежної безпеки в лісах України, але й щодо системності й комплексності розробки й прийняття нормативно-правових актів щодо удосконалення правового регулювання у питаннях забезпечення пожежної безпеки в лісах на рівні законодавця. Тим паче, наразі є низка громадських, міжнародних та професійних осередків й спільнот, які опікуються означеним колом питань на високому професійному рівні й розробляють досить комплексні пропозиції змін до системи чинного законодавства з метою оптимізації стану забезпечення пожежної безпеки в лісах у тому числі.

ЛІТЕРАТУРА

1. Проект Закону 29.08.2019. URL: https://w1.c1.rada.gov.ua/pls/zweb2/webproc4_1?pf3511=66435
2. Висновок Головного науково-експертного управління 24.10.2019. URL: https://w1.c1.rada.gov.ua/pls/zweb2/webproc4_1?pf3511=66435
3. Проект Закону 07.02.2020. URL: http://w1.c1.rada.gov.ua/pls/zweb2/webproc4_1?pf3511=68104

УДК 624.042

ПІДБІР ПЕРЕРІЗУ ЦЕНТРАЛЬНОЇ СТИСНЕНОЇ СТІЙКИ В ЗАМКНЕНІЙ ФОРМІ

Махінько А.В, д.т.н., с.н.с, Інженірингова фірма «Етуаль»
Махінько Н.О., к.т.н., Національний авіаційний університет

Перевірка стійкості є невід’ємною процедурою реального проектування [1, 2]. Розрахунок центрально-стиснених елементів у всіх світових нормах виконується відповідно до формули, що відображає залежність критичного фактору K_R від величини зовнішньої стискувальної сили N , коефіцієнту поздовжнього згину φ , площі поперечного перерізу A_k та міцності сталі R_y [3]

$$K_R = \frac{N}{\varphi R_y A_k} \leq 1,0. \quad (1)$$

В свою чергу коефіцієнт поздовжнього згину залежить від гнучкості елемента λ , межі плинності сталі R_y і типу кривої стійкості. Громіздкий вид функції $\varphi(R_y, \lambda)$ є досить незручним для обчислень, що ускладнює підбір поперечних перерізів. Тому для спрощення даного розрахунку наводиться авторська методика, яка ґрунтується на використанні апроксимованої залежності наступного вигляду [4]

$$\varphi = \exp\left(-\delta \frac{\lambda^2 R_y}{\pi^2 E}\right), \quad (2)$$

де δ – параметри кривої стійкості, аналогічний β .

Порівняння даної залежності з нормованим виразом для коефіцієнта поздовжнього згину для кривої типу стійкості «а» наведене на рис. 1.

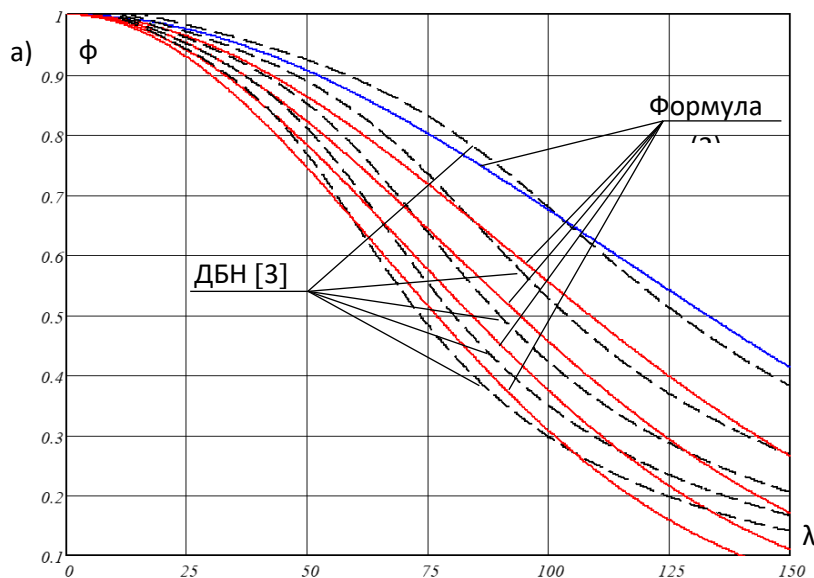


Рис. 1. Апроксимація кривої поздовжнього згину за нормованою методикою [3] (рівні лінії) та відповідно до авторського підходу (пунктирні лінії) для кривої стійкості типу «а» та різних значень R_y

З урахуванням цього маємо новий вираз для перевірки стійкості центрально стиснених елементів

$$K_R = \frac{N}{\exp\left(-\delta \frac{\ell_k^2}{i_k^2 \pi^2} \frac{R_y}{E}\right) R_y A_k} \leq 1.0, \quad (3)$$

де гнучкість λ представлена через розрахункову довжину ℓ_k і радіус інерції i_k ; A_k – площа поперечного перерізу.

Для конкретних перерізів (кутика, труби, швелера та ін/) для вирішення задачі стійкості необхідно ввести ряд характеристик геометричних співвідношень, на основі яких отримуємо рівняння відносно шуканої величини поперечного перерізу

$$N = K_R \exp\left(-\delta \frac{\ell_k^2}{b_k^2 f_2^2 \pi^2} \frac{R_y}{E}\right) R_y b_k t_k f_1, \quad (4)$$

$$\beta_k = \beta_1 \beta_2, \quad \beta_1 = \frac{t_w}{t_k}, \quad \beta_2 = \frac{h_k}{b_k}, \quad A_k = b_k \cdot t_k \cdot f_1, \quad i_k = b_k \cdot f_2, \quad (5)$$

де h_k та t_w – висота та товщина полицки для двотаврового перерізу або швелера.

На основі вирішення даного рівняння за допомогою функції Ламберта $LambertW$, можна отримати наступні співвідношення

$$b_k = b_{ef} \cdot \Delta_R, \quad (6)$$

$$\Delta_R = \frac{\eta_R}{\sqrt{LambertW(\eta_R^2)}}, \quad (7)$$

де η_R – безрозмірна характеристика, що ілюструє на скільки необхідно збільшити габаритні розміри поперечного перерізу, який знаходиться з розрахунку на розтяг; b_{ef} – ефективний габарит поперечного перерізу.

$$\eta_R = \frac{1}{\pi} \sqrt{2\delta \frac{R_y}{E} \frac{\ell_k}{b_{ef}} \frac{1}{f_2}}. \quad (8)$$

Отримані залежності дозволяють виконати підбір поперечного перерізу стисненої стійки набагато простіше та не знижуючи точність, порівняно з методикою ДБН.

ЛІТЕРАТУРА

1. Стрелецкий Н.С. Работа сжатых стоек / Н.С. Стрелецкий. – М.: Стройиздат, 1959. – 284 с.
2. Перельмутер А.В. Устойчивость равновесия конструкций и родственные проблемы / А.В. Перельмутер, В.И. Сливкер. – М.: СКАД СОФТ, 2010. – Т. 1. – 704 с.
3. Сталеві конструкції. Норми проектування : ДБН В.2.6-198:2014. – [Чинний від 2015-01-01]. – К.: Мінрегіон України, 2014. – 199 с.
4. Makhinko N. Stress-strain state of the storage silos under the action of the asymmetric load / N. Makhinko // Matec Web of Conference. Structures, Buildings and Facilities. – Les Ulis, France : EDP Sciences, 2018. – Vol. 230. – P. 1-6.

ЗМІСТ

СЕКЦІЯ 1

ЗАПОБІГАННЯ НАДЗВИЧАЙНИМ СИТУАЦІЯМ

Абрамов Ю.А., Басманов А.Е., Савченко А.В., Говаленков С.С., Dadashov I.F. Технологія подачі компонентів гелеобразуючих систем для захисту конструктивних елементів резервуарів на нафтобазах від теплового впливу при ліквідації пожег	4
Азаров С.І., Єременко С.А., Левтеров О.А., Шевченко Р.І., Щербак С.С., Mashkov V. Визначення комплексної безпеки високо ризикових конструкцій за критеріями прийнятних і керованих ризиків	6
Антошкін О.А., Бардіян Р.О. Аналіз існуючих способів осадження пилу	7
Антошкін О.А., Петренко Д.М. Розв'язання задачі трасування шлейфів пожежної сигналізації з використанням методів математичного моделювання та сучасних програмних продуктів	9
Балло Я.В., Балло В.П., Голікова С.Ю., Скоробагатько Т.М. Проблемні питання протипожежного водопостачання висотних будинків	11
Баркатов І.В., Тюрін В.О., Лозко А.А., Букін М.П., Столба В.А., Севостьянчик С.М. Застосування мультимедійних програмних засобів для підготовки військових фахівців пожежного захисту	13
Белікова К.Г., Потеряйко С.П. Організація взаємодії у надзвичайних ситуаціях	15
Васильченко А.В., Евсюкова Н.В., Chodasewicz W. Метод урахування впливу дефектів зварного шва на огнестійкість сталевих балок	17
Гавриш В.І., Лоїк В.Б., Ковальчук В.М., Ivanov V. Математична модель визначення та аналізу температурних режимів у пакеті акумуляторної батареї	19
Голоднов О.І., Отрош Ю.А., Морозова Д.М., Venzhego G. Експериментальні дослідження залізобетонних балок при впливі високих температур	21
Горносталь С.А., Петухова О.А. Аналіз вимог нормативних документів до складових пожежного кран-комплекту виробничої будівлі	24
Григоренко Н.В. Щодо організації системи навчання непрацюючого населення діям при надзвичайних ситуаціях	26
Григоренко Н.В., Полковниченко Д.Ю. Організація ефективного менеджменту в області захисних споруд цивільного захисту	27
Гришин А.В., Яременко Н.О., Яременко О.О., Твардовський І.О. Розрахунок підземних споруд із застосуванням програмного комплексу	29
Гудович О.Д. Наукове обґрунтування завдань органів виконавчої влади у сфері цивільного захисту	31
Гузій С.Г., Копылова Т.И., Божелко И.К. Оцінка огнезащитных свойств минеральных красок для древесины	33
Данілін О.М., Столбовий Є.В., Nestorenko O. Вогнезахист будівельних конструкцій – як складова безпеки побудованих об'єктів різного призначення	36

Дейнеко Н.В. Дослідження методів отримання гнучких сонячних елементів для енергозабезпечення засобів контролю джерела надзвичайної ситуації	38
Ємельянова І.А., Чайка Д.О., Лебедева О.С., Субота Д.Ю. Особливості використання універсальних технологічних комплектів малогабаритного обладнання для ремонту будівельних об'єктів з метою запобігання техногенних надзвичайних ситуацій	39
Іванець Г.В., Толкунов І.О. Шляхи вирішення проблеми попередження надзвичайних ситуацій на території України	42
Качур Т.В. Анализ методов и способов выявления пожаров в лесных массивах	44
Ковалевська Т.М., Луценко Т.О., Ostenda A. Зміни до законодавства щодо способів здійснення державного нагляду (контролю) у сфері техногенної та пожежної безпеки	46
Ковалевська Т.М., Попович В.В., Rokusa K. Особливості розслідування злочинів, пов'язаних з пожежами	48
Ковалев А.И., Потеха С.Л., Отрош Ю.А., Семкив О.М., Anszczak M. Определение огнезащитной способности покрытый железобетонных перекрытий при различных температурных режимах пожара	50
Ковальов А.І., Гаркавий С.Ф., Морозова Д.М., Ollapally Th. Дослідження вогнезахисної здатності покриттів сталевих конструкцій	52
Ковальов О.С., Мазуренко В.І. Деякі питання з організації цивільного захисту на території об'єднання територіальних громад	53
Колохов В.В., Кушнерова Л.О., Мороз Л.В., Павленко Т.М. Щодо забезпечення системи моніторингу стану конструкцій особливо відповідальних споруд	55
Криворучко Є.М., Дубінін Д.П. Застосування дрібнорозпилених водяних струменів під час гасіння пожежі	57
Кропива М.О., Нуянзін В.М., Майборода А.О., Вовк А.Ю., Марченко І.А., Kukharonak H. Особливості виникнення пожеж на легковому транспорті	59
Кулаков О.В. Оцінка впливу параметрів електричної мережі на надійність електропостачання об'єктів з вибухонебезпечними зонами	61
Курська Т.М., Олійник О.Л. Деякі аспекти підвищення рівня безпеки атомних станцій	63
Кушнір А.П. Вибір структурної схеми системи автоматичного керування для механізму поворота люльки пожежного автопідіймача	65
Кушнір А.П. Аналіз методів синтезу системи підпорядкованого регулювання поворотом люльки пожежного автопідіймача	67
Кязімов К.Т., Комяк В.М., Данілін О.М. Моделювання активного руху людей в потоці змішаного складу	69
Лисенко А.М., Лисенко І.В. Удосконалення правових основ протидії терористичним актам, як передумова запобігання надзвичайних ситуацій	71
Матухно В., Соловйов І. Особливості виявлення протипіхотних мін в зоні ООС	74

Makhovskiy V., Kriukovska O., Romaniuk R. Directions of safety management of objects at fuel and energy complex	76
Мележик Р.С. Особливості техногенних надзвичайних ситуацій на інженерних мережах мегаполісу	78
Мельник О.Г., Мельник Р.П. Розробка аналітично-інформаційної системи управління та попередження виникнення пожеж	80
Ніжник В.В., Фещук Ю.Л., Поздеев С.В. Методологія розрахункової оцінки протипожежних відстаней між будівельними об'єктами	82
Нуянзін Віталій, Кропива Михайло, Майборода Артем, Несват Олександр. Дослідження флегматизуючих властивостей вуглекислого газу	84
Отрош Ю.А., Андронов В.А., Демидов Д.А. Розробка підходу до визначення технічного стану будівельних конструкцій промислових об'єктів	86
Отрош Ю.А., Удянський М.М., Дегтярьова А.І. Trejderowski T. Підхід до проектування будівельних конструкцій вибухонебезпечних об'єктів	89
Patsekha A., Hohenberger M., Raupenstrauch H. A new approach to a real-time risk map development for a decision making process within emergency response	91
Поздеев С.В., Змага М.І., Змага Я.В. Результати випробувань зразків фрагментів дерев'яних балок за стандартним температурним режимом	93
Поспелов Б. Б., Андронов В.А., Рыбка Е.А., Мелещенко Р.Г., Самойлов М.А. Метод предупреждения чрезвычайных ситуаций техногенного характера на основе текущей корреляционной размерности состояния газовой среды в помещениях объекта	95
Ромашкіна М.А., Башинська О.Ю., Томашевський А.В. Моделювання процесів теплопровідності у ПК ЛІРА-САПР	97
Рудаков С.В. Применение специальных боеприпасов для ликвидации чрезвычайной ситуации в местах с высоким уровнем воздействия патогенных факторов	99
Самохвалова А.І., Онищенко Н.Г., Косенко Н.О., Юрченко В.О. Оцінка рівня небезпеки, створюваного акустичним навантаженням в міському середовищі	101
Сердюк С.С. Проблемні питання притягнення до адміністративної відповідальності за порушення законодавства у сфері пожежної безпеки	103
Сізіков О.О., Голікова С.Ю., Жихарев О.П., Циганков А.О. Визначення загальних положень процедури здійснення внутрішнього аудиту з оцінки стану пожежної безпеки об'єкта захисту	105
Смирнов О.М., Толкунов І.О. Утилізація вибухонебезпечних предметів як елемент забезпечення національної безпеки України	108
Сур'янінов М.Г., Отрош Ю.А., Гапонова А.С., Vasiukov S. Моделювання залізобетонних балок в ansys при силових та високотемпературних впливах	110
Tarasenko O., Almazov K. Mathematical model of the vulnerability zone of the “care” object by emerging factors	113

Товарянський В.І. Лісові пожежі. Актуальність проблеми, наслідки та запобігання виникненню	115
Толкунов І.О., Метьолкін О.О., Толкунова В.І. Удосконалення методики використання технології і апаратних засобів лазерного сканування для створення цифрової топогеодезичної бази даних потенційно-небезпечних об'єктів та територій	117
Убайдуллаєв Ю.Н., Ольшевський Ю.В. Прогнозування змін технічного стану, надійності і живучості спеціальних об'єктів	119
Федюк І.Б., Чернуха А.Н. Захист особового складу при гасінні пожеж на складах вибухонебезпечних речовин та боєприпасів	121
Фомін С.Л., Бондаренко Ю.В., Бутенко С.В., Колесніков С.М. Проблеми теорії і практики вогнестійкості залізобетонних конструкцій будівель і споруд	123
Фомін С.Л., Бутенко С.В., Плахотнікова І.А., Колесніков С.М. Наукові основи випробувань на вогнестійкість залізобетонних конструкцій будівель і споруд	125
Христич В.В., Маляров М.В., Тарасенко К.А. Контроль стану пожежних сповіщувачів, як фактор попередження виникнення надзвичайної ситуації	126
Хроменков Д.Г. Дослідження щодо обґрунтування обов'язкових вимог до засобів цивільного захисту	129
Chernukha A., Teslenko A., Kovalov P., Bezuglov O. Mathematical modeling of fire-proof efficiency of coatings based on silicate composition	131
Чуб І.А., Пирогов О.В., Миргород О.В., Рудаков С.В. Дослідження газочувливих властивостей плівок діоксиду олова, отриманих методом магнетронного розпилення	134
Шахов С.М., Виноградов С.А., Кодрик А.І., Тітенко О.М. Проектування ситем компресійної піни з урахуванням процесів її формування	140
Шналь Т.М., Поздєєв С.В., Нуянзін О.М., Сідней С.О. Удосконалення методу оцінки вогнестійкості сталевих конструкцій в умовах температурного режиму пожежі, наближеного до реального	142

СЕКЦІЯ 2

НАУКОВО-ПРАКТИЧНІ АСПЕКТИ МОНІТОРИНГУ ТА УПРАВЛІННЯ У СФЕРІ ЦИВІЛЬНОГО ЗАХИСТУ

Агазаде Т.Х., Тютюник В.В., Калугин В.Д. Повышение эффективности мониторинга чрезвычайных ситуаций тектонического происхождения	144
Безугла Ю. Науковий підхід до прийняття управлінських рішень у сфері пожежної безпеки, як результат комплексної оцінки небезпеки	146
Бублій М.П., Дегтяр О.А. Теоретичні аспекти визначення ризику надзвичайних ситуацій як об'єкту державного управління	150
Дурєєв В.О. Експериментальне визначення динамічних параметрів пожежних сповіщувачів	153
Закора О.В., Фещенко А.Б. Підвищення надійності системи моніторингу рухомих об'єктів району надзвичайної ситуації на основі використання гоір-каналів	155

Захарченко Ю.В., Тютюник В.В., Калугін В.Д. Система моніторингу безпілотними літальними апаратами радіоактивного забруднення екосистеми внаслідок аварій на об'єктах ядерної енергетики України	157
Кибальна Н.А., Горобець В.О. Декомпозиція виробничих функцій управлінської діяльності начальників караулів пожежно-рятувальних підрозділів	159
Климась Р.В. Статистичні аспекти формування моніторингу стану з пожежами в контексті управління соціальними процесами	161
Коломієць О.В. Проблеми правового забезпечення заходів цивільного захисту	163
Кравців С.Я., Соболев О.М. Побудова структурно-логічної схеми для розміщення оперативно-рятувальних підрозділів з урахуванням рівня ризику	165
Кулешов М.М. Науково-теоретичні підходи до побудови організаційної структури державної системи цивільного захисту	167
Кулешов М.М. Щодо проблем реалізації заходів цивільного захисту та шляхів їх вирішення	169
Ляшевська О.І. Основні етапи моніторингу реалізації державної політики у сфері цивільного захисту	171
Маляров М.В., Христин В.В., Петренко Д.М. Класифікація природних територій з використанням просторових характеристик при вирішенні задач моніторингу	173
Mitiuk L.O., Polukarov Y.O., Arlamov O.Y. Reduction of risks and consequences of an emergency situation of technological and natural character	175
Неменуца С.М., Котляр Є.О., Касьян С. С. Моніторинг стану екологічно-техногенної небезпеки олійноекстактаційного заводу	177
Ральченко С.П., Бондаренко М.О., Садковий В.П., Бондаренко Ю.Ю. Покращення роздільної здатності тепловізійних засобів для визначення критичних температур систем електроспоживання	179
Соболев О.М. Автоматизація визначення ступеня ризику від провадження господарської діяльності за допомогою програмного забезпечення для мобільних пристроїв	182
Яценко О.А. Механізм регулювання організаційної системи у сфері цивільного захисту	184

СЕКЦІЯ 3

РЕАГУВАННЯ НА НАДЗВИЧАЙНІ СИТУАЦІЇ ТА ЛІКВІДАЦІЯ ЇХ НАСЛІДКІВ

Гурник А., Литовченко А. Особливості методики прогнозування і тактичних розрахунків для оптимального реагування на надзвичайні ситуації	186
Долгий М.Л., Дрозденко Н.В., Кушнір В.А., Макаренко А.М., Стрюк М.П. Необхідність навчання домедичній допомозі	188
Елизаров А.В. Система аварійного реагування підприємства	190

Неклонський І.М. Планові таблиці взаємодії як оперативний документ в роботі штабу з ліквідації наслідків надзвичайних ситуацій	192
Петухов Р.А. Дослідження часу існування пін швидкого тверднення як перспективного засобу ізоляції від випаровування пролитих токсичних рідин	194
Собина В.О., Чуян В.Ф. Щодо питання психологічної готовності особового складу оперативно-рятувальної служби цивільного захисту до виконання завдань за призначенням у складних та екстремальних умовах	196
Stas S.V., Bychenko S.M. Determination of the conditions of the effective drop from the water flow by levich method	198
Фещенко А.Б., Загора О.В. Оцінка забезпеченості комплекту запасних технічних засобів апаратури оперативного диспетчерського зв'язку під час ліквідації наслідків надзвичайної ситуації	199

СЕКЦІЯ 4

ХІМІЧНІ ТЕХНОЛОГІЇ ТА ІНЖЕНЕРІЯ, РАДІАЦІЙНИЙ ТА ХІМІЧНИЙ ЗАХИСТ

Афанасенко К.А., Ромін А.В., Ключка Ю.П., Липовий В.О., Гасанов Х.Ш. Щодо використання епоксидованих дінафтолів як основи зв'язуючих для склопластиків із зниженою горючістю	202
Барабаш О.С., Данченко Ю.М., Попов Ю.В., Загребельний А.В. Перспективи використання склопластикової Арматури в сучасному будівництві	204
Близнюк А.В., Васильченко А.В., Рубан А.В., Безуглая Ю.С., Nestorenko D. Повышение огнестойкости полимерных материалов при их наполнении высокодисперсными неорганическими наполнителями	206
Борисова А.С., Кравченко В.І., Ліхнівський Р.В. Мікроскопія поверхні шихти фільтра-поглинача	208
Гапон Ю.К., Трегубов Д.Г., Гридньов М. Технологія безпечного гальванохімічного процесу формування міцних покриттів потрійним сплавом	210
Данченко Ю.М., Карев А.І., Барабаш О.С., Обіженко Т.М., Лебедев В.В. Фізико-механічні властивості композитів на основі вторинного поліпропілену та дисперсних рослинних відходів	212
Киреев А.А., Трегубов Д.Г., Савельев Д.И., Сафронов С.О. Исследование изолирующих и охлаждающих свойств материала на основе дробленого пеностекла и определение его огнетушащих характеристик по отношению к спиртам	214
Коваленко В.В., Плюта І.М., Ліхнівський Р.В. Час захисної дії фільтра-поглинача. Адсорбційний аспект	216
Ліхнівський Р.В., Слуцька О.М., Калиненко Л.В. Визначення питомої площі поверхні шихти фільтра-поглинача	219
Османова М.П., Тульский Г.Г., Ляшок Л.В., Шкрябин Е.В., Васильченко А.В., Skatkov L. Электрохимический синтез мелкодисперсного порошка вольфрама для модификации арамидного материала	221

Попов І.І., Толкунов І.О., Семененко І.О. Дослідження шляхів підвищення ефективності заходів радіаційного захисту при експлуатації атомних електростанцій	223
Скородумова О.Б., Тарахно О.В., Чеботарьова О.М., Гапон Ю.К., Емен Ф.М. Формування вогнезахисних властивостей в кремнеземистих покриттях по текстильних материалах	225
Скрипинець А.В., Сасенко Н.В., Биков Р.О., Григоренко О.М., Березовський А.І. Розробка та оцінка можливості використання епоксиретанової мастики на залізничному транспорті	227
Слепужніков Є.Д., Фідровська Н.М., Кустов М.В., Шевченко С.М., Хмирова А.О. Підвищення безпеки транспортування небезпечних радіоактивних вантажів за рахунок модернізації конструкції ходових коліс колісних пар	229
Тарадуда Д.В., Попов О.О., Безугла Ю.С. Щодо нерадіаційної небезпеки атомних електростанцій	231
Цапко Ю.В., Ломага В.В., Бондаренко О.П., Суханевич М.В. Деякі аспекти вогнезахисту деревини спучуючим лаком	233
Чиркіна М.А., Радіаційна оцінка техногенних родовищ України	235

СЕКЦІЯ 5

ЕКОЛОГІЧНА БЕЗПЕКА ТА ОХОРОНА ПРАЦІ

Артем'єв С.Р. Шляхи покращення стану безпеки життєдіяльності майбутніх фахівців РХБ захисту військового інституту танкових військ НТУ «ХПІ» під час здійснення заходів навчальної діяльності	238
Артем'єв С.Р., Черненко Д.В. Аналіз функціонування СУОП у ТОВ «Зоря» (Харківська область)	240
Бондаренко О.О. Сучасний стан забруднення атмосферного повітря України	242
Борисова Л.В. Механізми державного управління у сфері екології	244
Бригада О.В. Аналіз міжнародного досвіду в галузі охорони праці на підприємствах водопровідно-каналізаційного господарства	246
Бригада О.В., Кузнецова А.В. Аналіз ефективності роботи очисних споруд гальванічного цеху машинобудівного підприємства	248
Букатенко Н.О., Зінченко М.Г. Забезпечення екологічної безпеки відпрацьованих миючих розчинів	250
Гурбанова М.А., Лобойченко В.М., Стрелец В.М., Дадашов І.Ф. Аналіз екологічних характеристик неорганічних добавок в пенообразователи	252
Демент М.О. Вимоги до опорних та страхувальних канатів і карабінів під час проведення аварійно рятувальних робіт на висоті	254
Древаль Ю.Д. Деякі аспекти ратифікації конвенцій МОП	256
Yermakovych I., Shevchenko K. Assessment of the influence of pharmaceutical substances on water bodies and calculation of their concentrations on the example of diclofenac	258
Зоценко М.Л., Михайловська О.В., Черніков В.О. Використання відходів пластику в будівництві	260

Льїнський О.В., Іваненко С.Д. Аналіз джерел та складу викидів при діяльності підприємств харчової промисловості	262
Льїнський О.В., Рубан К.А. Аналіз методів оцінки впливу автотранспорту на стан атмосферного повітря в міській зоні	265
Kondratenko O.M., Selection of rational ecological safety structure of exploitation process model of emergency and rescue vehicle with reciprocating ice	267
Kondratenko O.M., Derkach Yu.F., Kovalenko S.A. Selection of rational units of monetary equivalentsof indicators of ecological safety level of emergency and rescue vehicles exploitation process	269
Kriukovska O. Hazard analysis for employees of biotechnological enterprise	271
Lebedev Vladimir, Tykhomyrova Tetiana, Lozovytskyi Arsenii, Grigorova Tetiena, Litvinenko Ievgeniia, Avina Svitlana, Saimbetova Zhaniya. Design and research of eco-friendly coffee grounds filled polymer composites	273
Лобойченко В.М., Байдужий В.В., Груздова В.О. Дослідження стану окремих водних об'єктів харківської області, що знаходяться під впливом техногенних факторів	274
Луценко Т.О., Рубан А.В. Кримінально-правова характеристика порушення вимог законодавства про охорону праці	276
Луценко Ю.В., Шандиба А.В. Визначення параметрів системи охолодження в захисному спеціальному одязі рятувальника	278
Малько О.Д., Бульба О.О. Про впровадження ризикоорієнтованого підходу у систему управління охороною праці	280
Малько О.Д., Закоморна К.О. Міжнародні та європейські стандарти у сфері охорони праці	282
Малько О.Д., Немішкалов Ю.В. Аналіз умов праці пожежного-рятувальника	284
Матвійчук Д.Я., Несенюк Л.П. Аналіз пожеж на відкритих територіях і в природних екосистемах від необережного поводження з вогнем за короткостроковий період	287
Панімаш Ю.В. Формування готовності до професійної діяльності майбутніх фахівців з охорони праці	289
Полукаров Ю.О., Мітюк Л.О. Дослідження комплексу чинників, які зумовлюють ризик професійної захворюваності працівників зварювального виробництва	291
Рагимов С.Ю., Скочко М.В. Особенности защиты окружающей среды от теплового излучения	293
Рибалова О.В. Вплив змін клімату в Харківській області на водні екосистеми	295
Рибалова О.В., Коробкіна К.М. Вплив лісових пожеж на стан біорізноманіття в умовах змін клімату	297
Сарапина М.В. Анализ влияния факторов трудовой деятельности на работников спасательных подразделений во время ликвидации пожаров	299

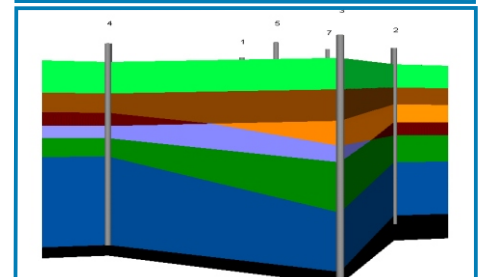
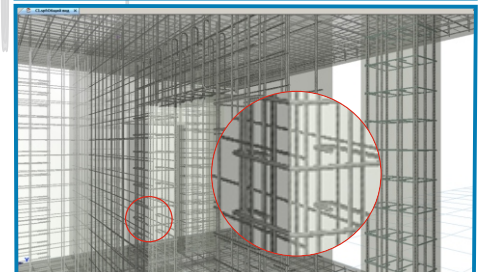
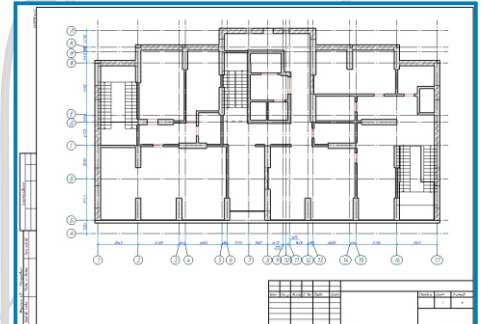
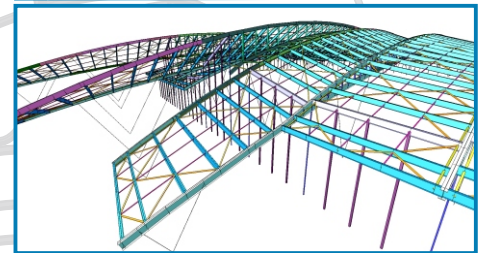
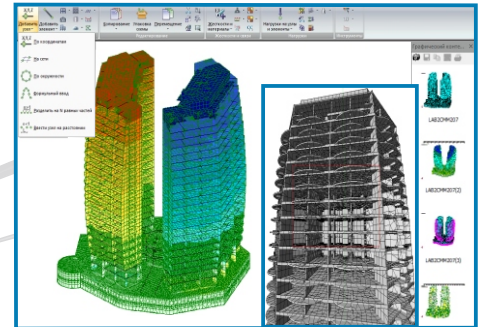
Сарапіна М.В., Стрілець О.О. Особливості імплементації директив ЄС щодо оцінювання ризиків робочого середовища до управління охороною праці в Україні (на прикладі приватного підприємства «BVZ»)	301
Середа Д.В., Климась Р.В., Одинець А.В. Потенційні загрози в Україні, пов'язані з пожежами в природних екосистемах і на відкритих територіях	303
Skob Yu., Ugrumov M., Dreval Yu. Numerical modelling of the mitigation effects during emergency hydrogen-air explosion	305
Третякова Л.Д., Льчук О.С., Мітюк Л.О. Нові підходи до вибору заходів з підвищення безпеки виробництва	307
Фесенко О.О., Лисюк В.М., Сахарова З.М. Зерновий пил як фактор вибухопожежної та санітарно-екологічної небезпек	310
Цимбал Б.М., Білоус В.О. Підвищення рівня безпеки робіт під час експлуатації та виконання технічного обслуговування і поточного ремонту автомобілів у Чкаловській селищній об'єднаній територіальній громаді	312
Цимбал Б.М., Кохана Г.С. Гігієнічна оцінка та покращення умов праці педагогічних працівників комунального закладу освіти «Криворізька санаторна школа №5» Дніпропетровської обласної ради»	314
Цимбал Б.М., Полежака Е.К. Підвищення рівня охорони праці та промислової безпеки у ТОВ «Формат-принт»	316
Цимбал Б.М., Шаповалов Д.О. Гігієнічні особливості умов праці та професійного здоров'я працівників ТОВ «Харківський молочний комбінат»	318
Шароватова О.П., Московка А.О. Фактори безпеки в умовах загроз медико-біологічних надзвичайних ситуацій	320
Щёголева М.Г., Севидова Е.К., Степанова И.И., Васильченко А.В. Оценка электрохимической совместимости некоторых ортодонтических изделий	322
Юрченко В.О., Мельнікова О.Г., Рачковський О.В., Радіонов М.П., Mikhailova L. Вплив нітрифікації у водоймі – джерелі питного водопостачання на екологічну безпеку питної води для населення	324
Гулак О.В. Короткий аналіз Закону України про внесення змін до Кодексу України про адміністративні правопорушення (щодо посилення відповідальності за порушення пожежної безпеки в лісах)	326
Махінько А.В, Махінько Н.О. Підбір перерізу центральної стисненої стійки в замкненій формі	328



ЛІРА-САПР®

програмний комплекс для розрахунку і проектування
будівельних конструкцій

- Реалізація технології BIM. Двосторонній зв'язок Revit - ЛІРА-САПР - Revit, Tekla - ЛІРА-САПР - Tekla. Інтеграція з AutoCAD, ArchiCAD, Advance Steel, Allplan, СТАРКОН, Gmsh, MS Word, MS Excel, та ін.
- Інтерфейс користувача нового покоління САПФІР-3D, який реалізує технологію візуального програмування.
- Розвинене інтуїтивне графічне середовище користувача Візор-САПР з можливістю 3D-візуалізації розрахункової схеми на всіх етапах синтезу та аналізу.
- Потужний багатофункціональний процесор, який реалізує швидкодіючі алгоритми складання і рішення систем рівнянь з порядком до декількох мільйонів невідомих.
- Розвинена бібліотека скінченних елементів, що дозволяє створювати комп'ютерні моделі практично будь-яких конструкцій.
- Суперелементне моделювання з візуалізацією на всіх етапах розрахунку, що дозволяє зняти будь-які обмеження на розмір розв'язуваної задачі.
- Можливість розрахунку на різні види динамічних дій (сейсміка, вітер з урахуванням пульсації, вібраційні навантаження, імпульс, удар, відповідь-спектр, сейсміка на основі акселерограми). Для сейсмічних впливів реалізовані норми України, Росії, Казахстану, Азербайджану, Грузії, Франції, Алжиру та ін.
- Модулі обліку фізичної нелінійності на основі різних нелінійних залежностей $s-e$, що забезпечують можливість комп'ютерного моделювання процесу навантаження моно- і бі-матеріальних залізобетонних конструкцій з дослідженням розвитку тріщин, проявом деформацій повзучості і текучості аж до отримання картини руйнування конструкції.
- Модулі обліку геометричної нелінійності, що дозволяють проводити розрахунок таких конструкцій, як гнучкі плити, оболонки окремі канати, вантові ферми, висячі покриття, тенти, мембрани і т.д.
- Моделювання процесів життєвого циклу, які включають моделювання процесу зведення, прогресуючого обвалення, зміни НДС в часі і т.д.
- Системи для розрахунку і проектування залізобетонних, армокам'яних і сталевих конструкцій відповідно до нормативів країн України, Росії, Казахстану та Європи.
- Розрахунково-графічна система Грунт.
- Розрахунково-графічна система Конструктор перерізів.
- Розрахунково-графічна система Теплопровідність.
- Розрахунково-графічна система Вогнестійкість.
- Спеціалізований документатор, що дозволяє формувати звіт, що складається з текстової, табличної і графічної інформації з формуванням файлів для MS Office.



НОТАТКИ

НОТАТКИ

Наукове видання

«Problems of Emergency Situations»

*Матеріали
Міжнародної науково-практичної конференції
20 травня 2020 року*

Problems of Emergency Situations: Матеріали Міжнародної науково-практичної конференції. – Харків: Національний університет цивільного захисту України, 2020. – 342 с.

За зміст публікацій відповідальність несуть автори.

61023, Україна, м. Харків, вул. Чернишевська, 94

Відповідальний за випуск О.М. Данілін
Технічні редактори О.В. Васильченко, Ю.А. Отрош, М.С. Шаповалов

Підписано до друку 25.03.2020

Друк. арк. 61,75

Тир. 100

Ціна договірна

Формат А4

Типографія НУЦЗУ, 61023, м. Харків, вул. Чернишевська, 94