



**МАТЕРІАЛИ ДРУКУЮТЬСЯ
УКРАЇНСЬКОЮ,
АНГЛІЙСЬКОЮ,
ПОЛЬСЬКОЮ
МОВАМИ**

ЗБІРНИК НАУКОВИХ ПРАЦЬ

*XVI Міжнародної науково-
практичної конференції
молодих вчених, курсантів
та студентів*

ПРОБЛЕМИ ТА ПЕРСПЕКТИВИ РОЗВИТКУ СИСТЕМИ БЕЗПЕКИ ЖИТТЄДІЯЛЬНОСТІ

Львів – 2021

РЕДАКЦІЙНА КОЛЕГІЯ:

Голова:

Андрій КУЗИК – проректор з науково-дослідної роботи
ЛДУБЖД, д.с-г.н., професор

Заступник голови:

Сергій СМЕЛЬЯНЕНКО – начальник відділу організаційно-дослідної діяльності ЛДУБЖД, к.т.н.

Члени оргкомітету:

Alan FLOWERS, Kingston University, London, Great Britain, PhD

Henryk POLCIK, SEW, Cracow, Poland, PhD

Rafal MATUSZKIEWICZ, MSSF, Warsaw, Poland

Юрій РУДИК, головний науковий співробітник відділу організації науково-дослідної діяльності, к.т.н., доцент

Юрій СТАРОДУБ, професор відділу організації науково-дослідної діяльності, д. ф.-м. н., професор

Ярослав КИРИЛІВ, старший науковий співробітник відділу організації науково-дослідної діяльності, к.т.н., с.н.с.

Роман ЛАВРЕЦЬКИЙ, учений секретар Університету, к.і.н., доцент

Василь КАРАБИН, начальник Навчально-наукового інституту психології та соціального захисту, д.т.н., доцент

Андрій ЛИН, начальник Навчально-наукового інституту пожежної та техногенної безпеки, к.т.н., доцент

Василь ПОПОВИЧ, начальник Навчально-наукового інституту цивільного захисту, д.т.н., доцент

Ольга МЕНЬШИКОВА, заступник начальника Навчально-наукового інституту цивільного захисту, к.ф.-м.н., доцент

Іван ПАСНАК, заступник начальника Навчально-наукового інституту пожежної та техногенної безпеки, к.т.н., доцент

Тетяна КОНІВЦЬКА, молодший науковий співробітник відділу організації науково-дослідної діяльності, к.пед.н.

**ОРГАНІЗАТОР
ТА ВИДАВЕЦЬ**

Львівський державний університет
безпеки життєдіяльності

**Технічний редактор,
комп'ютерна верстка
Друк на різнографі**

Климус М.В.
Петролюк Н.І.

Відповідальний за друк Фльорко М.Я.

АДРЕСА РЕДАКЦІЇ: ЛДУ БЖД, вул. Клепарівська, 35,
м. Львів, 79007

Контактні телефони: (032) 233-24-79,
тел/факс 233-00-88

**Проблеми та перспективи розвитку системи безпеки
життєдіяльності:** Зб. наук. праць XVI Міжнар. наук.-практ. конф. молодих вчених,
курсантів та студентів. – Львів: ЛДУ БЖД, 2021. – 450 с.

Збірник сформовано за науковими матеріалами XVI Міжнародної
науково-практичної конференції молодих вчених, курсантів та студентів «**Проблеми
та перспективи розвитку системи безпеки життєдіяльності**».

Збірник містить матеріали таких тематичних секцій:

- Пожежна та техногенна безпека;
- Організаційно-правові аспекти забезпечення безпеки життєдіяльності;
- Організація проведення аварійно-рятувальних робіт та гасіння пожеж;
- Екологічні аспекти безпеки життєдіяльності;
- Інформаційні технології та управління проектами і програмами в безпеці життєдіяльності
- Промислова безпека та охорона праці;
- Природничо-наукові аспекти безпеки життєдіяльності;
- Соціальні, психолого-педагогічні аспекти та гуманітарні засади безпеки життєдіяльності;
- Цивільний безпека.

© ЛДУ БЖД, 2021

Здано в набір 04.03.2021. Підписано до друку
18.03.2021. Формат 60x84^{1/3}. Папір офсетний.
Ум. друк. арк. 28,13.

Гарнітура Times New Roman.
Друк на різнографі. Наклад: 100 прим.

Друк: ЛДУ БЖД
вул. Клепарівська, 35, м. Львів, 79007.
ldubzh.lviv@mns.gov.ua

За точність наведених фактів, економіко-
статистичних та інших даних, а також за
використання відомостей, що не рекомен-
довані до відкритої публікації, відповіда-
льність несуть автори опублікованих мате-
ріалів. При передрукуванні матеріалів
посилання на збірник обов'язкове.



**MATERIALS ARE PRINTED IN
UKRAINIAN, ENGLISH AND
POLISH LANGUAGES**

**COLLECTION OF SCIENTIFIC
PAPERS**

XVI International
Scientific and Practical Conference
of Young Scholars, Cadets and Students

**PROBLEMS AND
PROSPECTS OF
LIFE SAFETY**

Lviv – 2021

EDITORIAL BOARD:

Head of the committee:

Andriy KUZYK, Vice-rector for scientific and research work, LSULS, D.Sc.

Deputy-head of the committee:

Serhiy YEMELIANENKO, Head of the Department for Organization of Scientific Research, LSULS, PhD

Members of the committee:

Alan FLOWERS, Kingston University, London, Great Britain, PhD

Henryk POLCIK, SEW, Cracow, Poland, PhD

Rafal MATUSZKIEWICZ, MSSF, Warsaw, Poland

Yuriy RUDYK, Chief Researcher of the Department for Organization of Scientific Research, LSULS, PhD

Yuriy STARODUB, Professor of the Department for Organization of Scientific Research, LSULS, D.Sc.

Yaroslav KYRYLIV, Senior Researcher of the Department for Organization of Scientific Research, LSULS, PhD

Roman LAVRETSKY, Academic Secretary of the University, LSULS, PhD

Vasyl KARABYN, Head of the Institute of Psychology and Security, LSULS, D.Sc.

Andriy LYN, Head of the Institute of Fire and Industrial Safety, LSULS, PhD

Vasyl POPOVYCH, Head of the Institute of Civil Protection, LSULS, D.Sc.

Olha MENSHYKOVA, Deputy-head of the Institute of Civil Protection, LSULS, PhD

Ivan PASNAK, Deputy-head of the Institute of Fire and Industrial Safety, LSULS, PhD

Tetiana KONIVITSKA, Junior Researcher of the Department for Organization of Scientific Research, LSULS, PhD

| | |
|--|--|
| <p>ORGANIZER AND PUBLISHER Lviv State University of Life Safety</p> <p>Technical editor, Computer typesetting Klymus M.V. Printing on a risograph Petrolyuk N.I.</p> <p>Responsible for printing Fl'orko M.YA.</p> <p>EDITORIAL OFFICE ADDRESS: LSU LS, Kleparivska Street, 35, Lviv city, 79007</p> <p>Contact telephones: (032) 233-24-79, 233-00-88</p> | |
| <p>Problems and prospects of life safety: Collection of scientific papers XVI International Scientific and Practical Conference of Young Scholars, Cadets and Students. – Lviv: LSU LS, 2021. – 450 p.</p> <p>The collection is based on scientific materials of XVI International Scientific and Practical Conference of Young Scholars, Cadets and Students "Problems and prospects of life safety".</p> <p>The collection contains materials from the following thematic sections:</p> <ol style="list-style-type: none"> 1. <i>Fire and industrial safety</i> 2. <i>Organizational and legal procedures of life safety</i> 3. <i>Carrying out fire and rescue operations</i> 4. <i>Environmental issues of life safety</i> 5. <i>Information technologies in life safety, Management of projects and programs in life safety</i> 6. <i>Industrial and occupational safety</i> 7. <i>Natural science perspectives in life safety</i> 8. <i>Social, psychological and humanitarian foundations of life safety</i> 9. <i>Civil safety</i> <p style="text-align: right;">© LSU LS, 2021</p> | |
| <p>Sent to the set on 04.03.2021. Signed to print 18.03.2021. Format 60x84^{1/3}. Offset paper. Conditional printing of sheets. 28,13. Headset Times New Roman. Printing on a risograph. Circulation: 100 copies. Printing: LSU LS Kleparivska Street, 35, Lviv city, 79007. ldubzh.lviv@mns.gov.ua</p> | <p>For the accuracy of the facts, economic, statistical and other data and to use information that is not recommended for open publications the authors of the published materials are responsible. When reprinting materials reference to the collection is required.</p> |

(витрати – 300 мл/м²). Оброблені приміщення зачинили і витримали без тварин 10 год. Після закінчення експозиції кормушки та поїлки сполоснули водою для видалення залишків дезінфектанту. Через три дні після дезінфекції забрудненість повітря у приміщенні становила 16 тис. КУО/м³ повітря, що відповідає нормативним вимогам (рис.). Таким чином, для недопущення спалахів інфекційних захворювань серед тварин, які можуть бути небезпечними для людей, слід періодично проводити профілактичну дезінфекцію, що суттєво зменшує бактеріальне забруднення повітря у приміщенні.

Література

1. Бондар А. О. Гігієна тварин та ветсанітарія : курс лекцій для здобувачів ступеня вищої освіти «Бакалавр» спеціальності 162 «Біотехнологія та біоінженерія» денної форми навчання. Миколаїв: МНАУ, 2016. 71 с.

2. Галатюк О.С., Радзиховський М.Л. Організація профілактичних та оздоровчих заходів при інфекційних хворобах тварин : методичний посібник. Житомир: ПП «Рута», 2013. 456 с.

3. Медична мікробіологія, вірусологія та імунологія / [Т.В. Андріанова, В.В. Бобир, Н.О. Виноград та ін.]; ред. В.П. Ширококов. Вінниця: Нова книга, 2011. 951 с.

4. Про затвердження методичних вказівок «Медико-біологічні дослідження виробничих штамів мікроорганізмів і токсиколого-гігієнічна оцінка мікробних препаратів, визначення їх безпеки та обґрунтування гігієнічних нормативів і регламентів». Наказ МОЗ України № 521 від 26.10.2004 р. Режим доступу: <https://zakon.rada.gov.ua/rada/main/1159280> (дата звернення 12.01.2021 р.).

УДК 504.06 : 389.14

ТЕХНОЛОГІЯ ЗАХИСТУ НАВКОЛИШНЬОГО СЕРЕДОВИЩА ТЕПЛОВОЇ ЕЛЕКТРОСТАНЦІЇ 1,7 ГВт, ЩО СПОЖИВАЄ ВУГІЛЛЯ ТА МАСУТ ДЛЯ ВИКОРИСТАННЯ ТВЕРДИХ ВІДХОДІВ ПОПІЛЬНОГО ШЛАКУ І ПРОФІЛАКТИКА ЗАБРУДНЕННЯ ГРУНТУ

Тетяна Олійник

Кондратенко О.М., канд. техн. наук, доцент

Національний університет цивільного захисту України

У дослідженні розроблена технологія захисту навколишнього середовища (ТЗНС) [1,2] для утилізації твердих побутових відходів золи та запобігання забрудненню ґрунту від ТЕЦ, що споживає вугілля та мазут, що виробляє теплову потужність 1,7 ГВт, а саме Придніпровська ТЕЦ (м. Дніпро, Україна), схема якого проілюстрована на рис. 1.

Виявлено, що суттєвий вплив на такий компонент навколишнього природного середовища, як літосфера, чинять відходи від процесу спалювання палива, а саме кам'яного вугілля, тобто гранули зола-шлаку.

Виявлено, що вирішити таку проблему можна шляхом утилізації цього зошлаку у вигляді наповнювача для композиції будівельних матеріалів. Такий підхід, вочевидь, дасть не лише екологічний ефект, а й економічний.

На рис. 1: А – атмосфера, В – накопичувач вугілля, С – печі енергоблоку, D – охолодження озера, Е – охолоджувач відпрацьованих газів, F – система очищення відпрацьованих газів, G – споживач теплової енергії, H – шлаковий відвал, I – зберігання несорттованих зольно-шлакових твердих побутових відходів, J – сортувальна станція, K, L – роздільники великих та середніх фракцій, N, O, P – споживачі продуктів – щебінь для дорожнього покриття (велика фракція), зерно для бетону (середня фракція), піщинка для цементного розчину та тротуарної плитки (мала фракція), Q, R – пиловловлювачі, S – аналізатори потреб продукції.

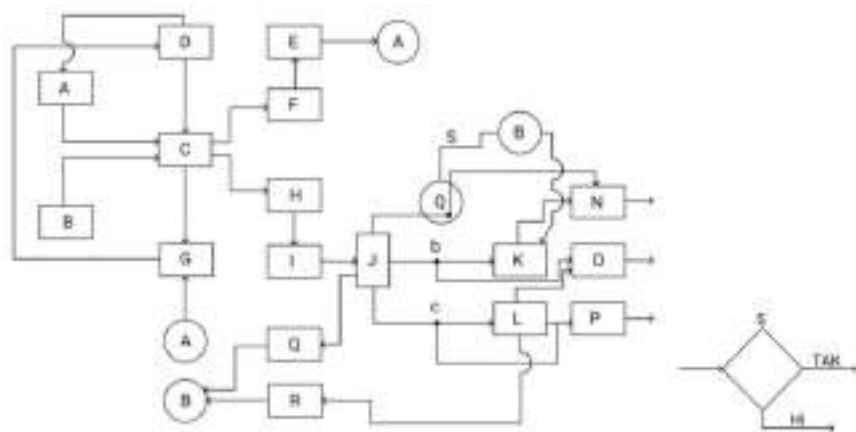


Рисунок 1 – Розроблена технологія захисту навколишнього середовища для утилізації твердих побутових відходів золи та шлаку та запобігання забруднення землі від теплової електростанції, яка споживає вугілля та масут, що продукція нагріває потужність 1,7 ГВт

Література

1. Кондратенко О.М. Метрологічні аспекти комплексного критеріального оцінювання рівня екологічної безпеки експлуатації поршневіх двигунів енергетичних установок: монографія / О.М.Кондратенко. – Х.: ФОП Бровін О.В., 2019. – 532 с.
2. Фізичне і математичне моделювання процесів у фільтрах твердих частинок у практиці критеріального оцінювання рівня екологічної безпеки :

монографія / О.М. Кондратенко, В.Ю. Колосков, Ю.Ф. Деркач, С.А. Коваленко. – Х.: Стиль-Издат (ФОП Бровін О.В.), 2020. – 522 с.

УДК 504.064.4

АНАЛІЗ ПОТОЧНОГО СТАНУ ТЕПЛОВОГО БАЛАНСУ КЗ ОЦПО та РТМ (м. СУМИ) ТА ЙОГО ВПЛИВУ НА КОМПОНЕНТИ ДОВКІЛЛЯ

Свірська Александра

Кондратенко О. М., канд. техн. наук, доцент
Національний університет цивільного захисту України

Навколишнє природне середовище постійно піддається тепловому забрудненню, в результаті цього відбувається виділення великої кількості теплової енергії в екосистему. Теплові забруднення являє собою викиди речовин з підвищеною температурою, електромагнітне випромінювання та передачу енергії при безпосередньому контакті з нагрітим твердими тілами [1–3].

У своїй роботі ми розглядаємо ефективність роботи системи теплопостачання Комунального закладу Сумської обласної ради – обласного центру позашкільної освіти та роботи з талановитою молоддю (КЗ ОЦПО та РТМ) (м. Суми), як один з факторів теплового забруднення навколишнього природного середовища.

Системи теплопостачання у масштабах урбанізованих екосистем, а тим більше – обласних центрів України, споживають колосальні обсяги енергії – безпосередньо теплової у потоці теплоносія чи електричної – і при цьому відбуваються не менш колосальні втрати теплової енергії. Теплопостачання – система подачі тепла в будівлі, для підтримки комфортних санітарно-гігієнічних показників у приміщеннях в холодну пору року. Система теплопостачання містить наступні складові: підприємство, що виробляє тепло (котельня, електростанція); трубопроводи для транспортування теплової енергії (тепломережі); споживачі тепла (радіатори, встановлені в приміщеннях).

На прикладі КЗ ОЦПО та РТМ у роботі розроблено схему поточного стану теплового балансу та виділено на ній основні джерела забруднення довкілля тепловою енергією – на ділянках транспортування теплової енергії від систем теплопостачання (трубопроводи теплових мереж) і на ділянці споживання теплової енергії (опалювальний об'єкт), а також у всі обмежуючі будівлю елементи – вікна, дах, підлогу, стелі, двері тощо. Таку схему проілюстровано на рис. 1. На рис. 1 наявні такі позначення: А - сховище палива; В – атмосфера; С – літосфера; В – гідросфера; Е – НПС (навколишнє природне середовище); F – теплогенеруюча станція; G, I – трубопровід

З М І С Т

У змісті тез конференції прізвища авторів молодих - вчених надруковані курсивним шрифтом, прізвища авторів запрошених, авторів коротких статей, наукових керівників або співавторів-наукових керівників жирним шрифтом

C O N T E N T

In the content of the conference abstracts the names of the authors of young scientists are printed in italics, the names of the authors of the guests, authors of short articles, supervisors or co-authors-supervisors in bold

Секція 1
Section 1ПОЖЕЖНА ТА ТЕХНОГЕННА БЕЗПЕКА
FIRE AND INDUSTRIAL SAFETY

| | |
|---|----|
| <i>Marta Grudzień, Matushkiewych Rafal</i> OZNAKOWANIE MATERIAŁÓW NIEBEZPIECZNYCH MARKING OF HAZARDOUS MATERIALS | 5 |
| Адольф І., Товарянський В.І. ПРО ПОЖЕЖНУ НЕБЕЗПЕКУ ПІДПРИЄМСТВ ШВЕЙНОЇ ПРОМИСЛОВОСТІ ABOUT FIRE DANGER OF THE SEWING ENTERPRISES | 7 |
| <i>Багрій С., Лавренюк О.І.</i> ВПЛИВ ТОКСИЧНОСТІ ПРОДУКТІВ ГОРІННЯ ПІНОПОЛІСТИРОЛУ НА ОРГАНІЗМ ЛЮДИНИ EFFECT OF TOXICITY OF POLYSTYRENE FUEL COMBUSTION PRODUCTS ON THE HUMAN BODY | 9 |
| Безнос Назар, Цаль Олександр, Рудик Ю.І. ВПРОВАДЖЕННЯ СИСТЕМ ІОТ В РОБОТУ ПОЖЕЖНОГО РЯТУВАЛЬНИКА НА МІСЦІ НАДЗВИЧАЙНОЇ СИТУАЦІЇ IMPLEMENTATION OF IOT SYSTEMS IN THE WORK OF A FIRE RESCUE AT THE SITE OF EMERGENCY | 11 |
| <i>Білоножко Б.В., Лазаренко О.В.</i> НЕБЕЗПЕКА АВТОМОБІЛІВ НА ВОДНЕВОМУ ПАЛИВІ HAZARD OF CARS ON HYDROGEN FUEL..... | 14 |
| Бондаренко Юрій, Горносталя С. А. ГЕОІНФОРМАЦІЙНІ ТЕХНОЛОГІЇ ДЛЯ КОНТРОЛЯ СТАНУ СИСТЕМ ПРОТИПОЖЕЖНОГО ВОДОПОСТАЧАННЯ GEOINFORMATION TECHNOLOGIES FOR CONDITION CONTROL OF FIRE WATER SUPPLY SYSTEMS | 16 |

| | |
|--|----|
| Борачок Олег, Шаповалов О.В. ПЕРСПЕКТИВИ ВИКОРИСТАННЯ АКУМУЛЯТОРНИХ БАТАРЕЙ В АВТОМАТИЧНИХ СИСТЕМАХ ПРОТИПОЖЕЖНОГО ЗАХИСТУ PROSPECTS FOR THE USE OF BATTERIES IN AUTOMATIC FIRE PROTECTION SYSTEMS | 19 |
| Венгер Юлія, Міллер О.В. ПОЖЕЖНА БЕЗПЕКА В НАВЧАЛЬНИХ ЗАКЛАДАХ FIRE SAFETY IN EDUCATIONAL INSTITUTIONS | 21 |
| Вільь Марина, Трегубов Д.Г. , ПОПЕРЕДЖЕННЯ МІКРОБІОЛОГІЧНОГО САМОЗАЙМАННЯ ІОНІЗУЮЧИМ ВИПОРМІНЮВАННЯМ PREVENTION OF MICROBIOLOGICAL SELF-IGNITION BY IONIZING RADIATION..... | 23 |
| Вовк Артур, Майборода А.О. ПРИЛАД ДЛЯ ДЕМОНСТРАЦІЇ ПОЖЕЖОВИБУХОНЕБЕЗПЕЧНИХ ВЛАСТИВОСТЕЙ ПИЛОПОВІТРЯНИХ СУМІШЕЙ DEVICE FOR DEMONSTRATION OF FIRE-EXPLOSION PROPERTIES OF DUST-AIR MIXTURES | 26 |
| Ганусевич Денис, Ренкас А.А. ПРОБЛЕМИ ЕВАКУАЦІЇ ЛЮДЕЙ ІЗ ЗАКЛАДІВ ОХОРОНИ ЗДОРОВ'Я У РАЗІ ВИНИКНЕННЯ ПОЖЕЖИ ЧИ НАДЗВИЧАЙНОЇ СИТУАЦІЇ PROBLEMS OF EVACUATION OF PEOPLE FROM HEALTH CARE INSTITUTIONS IN CASE OF FIRE OR EMERGENCY | 28 |
| Гапало С. І., Лозинський Р.Я. РОЗВ'ЯЗАННЯ ЗАДАЧІ СКЛАДНОЇ НЕСТАЦІОНАРНОЇ ТЕПЛОПЕРЕДАЧІ ПРИ ПОЖЕЖІ МЕТОДОМ КІНЦЕВИХ РІЗНИЦЬ SOLUTION OF THE PROBLEM OF COMPLEX NON-STATIONARY HEAT TRANSFER IN FIRE BY THE FINITE DIFFERENCE METHOD..... | 30 |
| Годісь Богдан, Войтович Д.П. РІВЕНЬ ПОЖЕЖНОЇ БЕЗПЕКИ В БУДИНКАХ ТА СПОРУДАХ ЖИТЛОВОГО ПРИЗНАЧЕННЯ LEVEL OF FIRE SAFETY IN HOUSES AND RESIDENTIAL BUILDINGS | 34 |
| Голюкова Світлана, Циганков Андрій, Фещук Ю.Л. АНАЛІЗ ЗАКОРДОННОГО ДОСВІДУ НОРМУВАННЯ МІНІМАЛЬНИХ ПРОТИПОЖЕЖНИХ ВІДСТАНЕЙ МІЖ ВИСОТНИМИ БУДИНКАМИ ANALYSIS OF FOREIGN EXPERIENCE OF NORMALIZATION OF MINIMUM FIRE DISTANCE BETWEEN TWO-HOUSE BUILDINGS | 36 |
| Гордійчук Р.В., Луц В.І. ГАСІННЯ ПОЖЕЖ НА РАННІХ СТАДІЯХ ПОБУТОВИМИ НАСОСНИМИ УСТАНОВКАМИ В СІЛЬСЬКІЙ МІСЦЕВОСТІ FIRE EXTINGUISHING IN THE EARLY STAGES BY HOUSEHOLD PUMPING INSTALLATIONS IN RURAL AREAS | 38 |

| | |
|---|----|
| Горіла К.В., Лагно Д.В. ВИКОРИСТАННЯ РОЗПИЛЕНИХ СТРУМЕНІВ ВОДИ ДЛЯ ОСАДЖЕННЯ РАДІОАКТИВНИХ АЙРОЗОЛЕЙ USE OF SPRAYED JETS OF WATER FOR DEPOSITION OF RADIOACTIVE AEROSOLS | 40 |
| Гриців Руслан, Матвійчук Віталій, Ференц Н.О. ДОСЛІДЖЕННЯ НЕБЕЗПЕЧНИХ ЧИННИКІВ ПОЖЕЖІ ДЛЯ РОЗРАХУНКУ ЧАСУ ЕВАКУАЦІЇ З ВИРОБНИЧОГО ЦЕХУ ПАПЕРОВОЇ ФАБРИКИ INVESTIGATION OF DANGEROUS FIRE FACTORS TO CALCULATE EVACUATION TIME FROM THE PROPERTY SHOP OF THE PAPER FACTORY | 42 |
| Добряк Дмитро, Кравченко Наталія, Нікулін О.Ф. ЩОДО ПІДХОДІВ ДО ВИЗНАЧЕННЯ НЕОБХІДНОЇ ПЛОЩІ ЛЕГКОСКИДНИХ КОНСТРУКЦІЙ ON APPROACHES TO DETERMINING THE NECESSARY AREA OF LIGHTLY DISPOSABLE STRUCTURES | 44 |
| Карвацька Марія, Михалічко Б. М. ВОГНЕГАСНІ ВЛАСТИВОСТІ ВОДНИХ ВОГНЕГАСНИХ РЕЧОВИН НА ОСНОВІ НЕОРГАНІЧНИХ СОЛЕЙ FIRE EXTINGUISHING PROPERTIES OF AQUEOUS FLAMMABLE SUBSTANCES BASED ON INORGANIC SALTS | 46 |
| Карий Юрій, Міллер О.В. ЗАБЕЗПЕЧЕННЯ ПОЖЕЖНОЇ БЕЗПЕКИ У ГОТЕЛЯХ ENSURING FIRE SAFETY IN HOTELS | 48 |
| Керод І.Б., Луц В.І. ПРОБЛЕМИ ГАСІННЯ ПОЖЕЖ У СІЛЬСЬКІЙ МІСЦЕВОСТІ PROBLEMS OF FIRE EXTINGUISHING IN RURAL AREAS | 50 |
| Коваль Роман, Ємельяненко С. О. АНАЛІЗ ПРИЧИН ВИНИКНЕННЯ ПОЖЕЖ В ГОТЕЛЬНО-РЕСТОРАННИХ КОМПЛЕКСАХ ANALYSIS OF THE CAUSES OF FIRE IN HOTEL AND RESTAURANT COMPLEXES | 52 |
| Колесник Валентин, Пелешко М.З. ЗАБЕЗПЕЧЕННЯ ПОЖЕЖНОЇ БЕЗПЕКИ В ЗАКЛАДАХ ОХОРОНИ ЗДОРОВ'Я ENSURING FIRE SAFETY IN HEALTHCARE INSTITUTIONS | 55 |
| Колесов Д.І., Луц В.І. ВИЗНАЧЕННЯ ОПТИМАЛЬНИХ РОЗМІРІВ ГАЗОДИМОЗАХИСНИКА ДЛЯ ПРОВЕДЕННЯ АРР В ОБМЕЖЕНОМУ ПРОСТОРИ DETERMINATION OF OPTIMAL DIMENSIONS OF GAS PROTECTOR FOR EMERGENCY RESCUE WORKS IN A LIMITED SPACE | 57 |
| Коцюр Олександр, Вовк С.Я. ЗАХИСТ ЖИТЛОВИХ БУДИНКІВ ВІД ДІЇ НАДЛИШКОВОГО ТИСКУ ВИБУХУ PROTECTION OF RESIDENTIAL BUILDINGS FROM ACTIONS OF EXCESS EXPLOSION PRESSURE | 59 |

| | |
|---|----|
| <i>Крупка Ярослав, Зав'ялова О.Л.</i> МЕХАНІЗМ ВИНИКНЕННЯ ЕКЗОГЕННИХ ПОЖЕЖ У ВУГІЛЬНИХ ШАХТАХ ПРИ ВИБУХАХ ГАЗОПИЛОПОВІТРЯНИХ СУМІШЕЙ MECHANISM OF EXOGENIC FIRE IN COAL MINES DURING EXPLOSIONS OF GAS AND DUST MIXTURES | 60 |
| <i>Лелюх Сергій, Рудешко І. В.</i> ВОГНЕСТІЙКІСТЬ БУДІВЕЛЬ ІЗ ВРАХУВАННЯМ ЗМІНИ НАПРУЖЕНОГО СТАНУ КОНСТРУКЦІЙ ПІД ЧАС ПОЖЕЖІ FIRE RESISTANCE OF BUILDINGS TAKING INTO ACCOUNT THE CHANGE OF THE STRESS STATE OF STRUCTURES DURING FIRE | 62 |
| <i>Лемішко Михайло, Кушнір А.П.</i> АЛГОРИТМИ РОБОТИ ПОЖЕЖНИХ СПОВІЩУВАЧІВ ПОЛУМ'Я ALGORITHMS OF WORK OF FIRE DETECTORS OF FLAME | 65 |
| <i>Лемішко Михайло, Гаврилюк А.Ф.</i> ТОКСИЧНІ ВИКИДИ ФТОРИСТОГО ГАЗУ ВІД ПОЖЕЖ СИЛОВИХ ЛІТІЙ-ІОННИХ АКУМУЛЯТОРІВ ЕЛЕКТРОМОБІЛІВ TOXIC EMISSIONS OF FLUORINE GAS FROM FIRE POWER LITHIUM-ION BATTERIES OF ELECTRIC VEHICLES | 67 |
| <i>Лемішко Михайло, Кушнір А.П.</i> РОЗМІЩЕННЯ ПОЖЕЖНИХ СПОВІЩУВАЧІВ ПОЛУМ'Я PLACEMENT OF FIRE DETECTORS..... | 69 |
| <i>Лесюк Діана, Гаврилюк А.Ф.</i> АНАЛІЗ ДИНАМІКИ ЕЛЕКТРИЧНИХ І ГІБРИДНИХ АВТОМОБІЛІВ В УКРАЇНІ ANALYSIS OF THE DYNAMICS OF ELECTRIC AND HYBRID CARS IN UKRAINE | 71 |
| <i>Лоїк Анатолій, Войтович Д.П.</i> ПРОЦЕДУРА СКЛАДАННЯ ОПЕРАТИВНИХ ПЛАНІВ ТА КАРТОК ПОЖЕЖОГАСІННЯ PROCEDURE FOR PREPARING OPERATIONAL PLANS AND FIRE EXTINGUISHING CARDS | 73 |
| <i>Мельнік Дмитро, Горносталь Стелла, Петухова О. А.</i> ВИЗНАЧЕННЯ КІЛЬКОСТІ ПОЖЕЖНИХ КРАН-КОМПЛЕКТІВ В БУДІВЛІ DETERMINATION OF THE NUMBER OF FIRE CRANE SETS IN THE BUILDING | 75 |
| <i>Мних Мар'яна-Марія, Пелешко М.З.</i> ЗАБЕЗПЕЧЕННЯ ПРОТИПОЖЕЖНОГО ЗАХИСТУ АЕС УКРАЇНИ PROVISION OF FIRE PROTECTION OF UKRAINE NPP..... | 77 |
| <i>Надточій Роман, Кондель В. М.</i> ПОРІВНЯЛЬНИЙ АНАЛІЗ СТАНУ ПОЖЕЖНОЇ БЕЗПЕКИ В УКРАЇНІ ТА У СВІТІ COMPARATIVE ANALYSIS OF FIRE SAFETY IN UKRAINE AND IN THE WORLD | 79 |
| <i>Наумчук Роман, Тарнавський А. Б.</i> ЗАХОДИ ТЕХНОГЕННОЇ БЕЗПЕКИ ПРИ НАПОВНЕННІ БАЛОНІВ ПРОПАН-БУТАНОВОЮ СУМІШШЮ НА ГАЗОНАПОВНЮЮЧИХ ПУНКТАХ | |

| | |
|---|-----|
| TECHNOGENIC SAFETY MEASURES WHEN FILLING CYLINDERS OF PROPANE-BUTANE MIXTURE AT GAS FILLING POINTS | 82 |
| <i>Некора В.С., Стилик І.Г., Ніжник В.В.</i> АНАЛІЗ НОРМАТИВНИХ ПІДХОДІВ ЩОДО ОБМЕЖЕННЯ ПОШИРЕННЯ ПОЖЕЖИ ПІД ЧАС АВАРІЙ НА МАСЛОНАПОВНЕНИХ ТРАНСФОРМАТОРНИХ ПІДСТАНЦІЯХ | |
| ANALYSIS OF REGULATORY APPROACHES TO LIMIT THE SPREAD OF FIRE DURING ACCIDENTS AT OIL-FILLED TRANSFORMER SUBSTATIONS | 84 |
| <i>Олійник Владислава, Товарянський В. І.</i> ЗАЛЕЖНІСТЬ ПАРАМЕТРІВ РОЗЛИВУ ГОРЮЧИХ РІДИН ВОДНОЮ АКВАТОРІЄЮ ВІД ЧАСУ ЇХ ПОШИРЕННЯ | |
| DEPENDENCE OF PARAMETERS OF FUEL LIQUID BOTTLING BY WATER AQUATORIUM ON THE TIME OF THEIR DISTRIBUTION..... | 86 |
| <i>Костянтин ОСТАПОВ</i> РЕАЛІЗАЦІЇ ДИСТАНЦІЙНОЇ БІНАРНОЇ ПОДАЧІ ГЕЛЕУТВОРЮЮЧИХ СКЛАДІВ | |
| IMPLEMENTATION OF REMOTE BINARY SUPPLY OF GEL-FORMING COMPOSITIONS..... | 88 |
| <i>Костянтин ОСТАПОВ</i> ЗАБЕЗПЕЧЕННЯ РАЦІОНАЛЬНОГО ТРАСУВАННЯ СТРУМЕНІВ ГЕЛЕУТВОРЮЮЧИХ СКЛАДІВ | |
| PROVISION OF RATIONAL TRACING OF JETS OF GEL-FORMING COMPOSITIONS | 90 |
| <i>Павлішина Вікторія, Сагайдак І.С.</i> МОДЕРНІЗАЦІЯ СИСТЕМ ВОДОПОСТАЧАННЯ ТА ВОДОВІДВЕДЕННЯ В ОТГ УКРАЇНИ | |
| MODERNIZATION OF WATER SUPPLY AND DRAINAGE SYSTEMS IN UNITED TERRITORIAL COMMUNITIES OF UKRAINE..... | 92 |
| <i>Поліщук Владислав, Мазуркевич Богдан, Кушнір А.П.</i> ТЕХНОЛОГІЇ ПОБУДОВИ ПОЖЕЖНИХ СПОВІЩУВАЧІВ | |
| TECHNOLOGIES OF CONSTRUCTION OF FIRE DETECTORS..... | 94 |
| <i>Пономарьов Олександр, Великий Я. Б.</i> БЕЗПЕКА ПРАЦІ ПІД ЧАС ПРОВЕДЕННЯ РЯТУВАЛЬНИХ РОБІТ ЛАНКОЮ ГДЗС В ОБМЕЖЕНОМУ ПРОСТОРИ | |
| OCCUPATIONAL SAFETY DURING RESCUE WORK BY SMOKE PROTECTOR GAS SERVICE IN A LIMITED SPACE | 96 |
| <i>Процин Андрій, Назаровець О. Б.</i> ОЦІНКА СТАНУ ПОЖЕЖНОЇ НЕБЕЗПЕКИ ЕЛЕКТРООБЛАДНАННЯ ДЕРЕВООБРОБНИХ ПІДПРИЄМСТВ | |
| ASSESSMENT OF THE STATE OF FIRE HAZARD OF ELECTRICAL EQUIPMENT OF WOODWORKING ENTERPRISES | 98 |
| <i>Процин Андрій, Міллер О.В.</i> НЕБЕЗПЕКА ПОЖЕЖ В ЕКОСИСТЕМАХ | |
| DANGER OF FIRE IN ECOSYSTEMS | 101 |
| <i>Рахліна Луїза, Снівак Дар'я, Неменуца С.М.</i> АНАЛІЗ СТАТИСТИЧНИХ ДАНИХ ПОЖЕЖ В ОДЕСЬКІЙ ОБЛАСТІ | |
| ANALYSIS OF FIRE STATISTICAL DATA IN ODESSA REGION | 102 |

| | |
|--|-----|
| Сеняк Андрій, Міллер О.В. ДОБРОВІЛЬНІ ПОЖЕЖНІ ДРУЖИНИ В УКРАЇНІ. ДОСВІД ЄВРОПЕЙСЬКИХ КРАЇН VOLUNTARY FIRE BRIGADES IN UKRAINE. EXPERIENCE OF EUROPEAN COUNTRIES | 104 |
| Володимир СИРОВОЙ ОСОБЛИВОСТІ ВИЗНАЧЕННЯ ТАКТИЧНИХ ПОКАЗНИКІВ ПІДРОЗДІЛІВ НА АВТОЦИСТЕРНАХ БЕЗ УСТАНОВКИ ЇХ НА ВОДОДЖЕРЕЛА PECULIARITIES OF DETERMINATION OF TACTICAL INDICATORS OF DIVISIONS ON TANK TRUCKS WITHOUT INSTALLING THEM ON A WATER SOURCE..... | 106 |
| Скляр Іван, Пирогов О.В. ДЕЯКІ ОСОБЛИВОСТІ ВИЗНАЧЕННЯ ПОБІЧНИХ ЗБИТКІВ ВІД ПОЖЕЖ SOME FEATURES OF DETERMINATION OF SIDE EFFECTS FROM FIRE..... | 108 |
| Соловей Назар, Пелешко М.З. АНАЛІЗ ПОЖЕЖНОЇ НЕБЕЗПЕКИ НА-ВЧАЛЬНИХ ЗАКЛАДІВ ANALYSIS OF FIRE HAZARD OF EDUCATIONAL INSTITUTIONS | 110 |
| Софроня Валерій, Шаповалов О.В. ВПЛИВ ЧАСТОТНОГО ПЕРЕТВОРЮВАЧА НА ПОКАЗНИК НАДІЙНОСТІ АВТОНОМНОГО ДЖЕРЕЛА ЕЛЕКТРОЕНЕРГІЇ ПРОТИПОЖЕЖНИХ СИСТЕМ INFLUENCE OF THE FREQUENCY CONVERTER ON THE RELIABILITY INDICATOR OF THE AUTONOMOUS SOURCE OF ELECTRICITY OF FIRE-FIGHTING SYSTEMS | 112 |
| Стрижевський Павло, Ференц Н.О. ТЕХНОГЕННА БЕЗПЕКА ВОДООЧИСНОЇ СТАНЦІЇ «ДНІСТЕР» TECHNOGENIC SAFETY OF WATER TREATMENT STATION "DNISTER" | 114 |
| Судніцин Юрій, Пелешко М.З. АНАЛІЗ ПОЖЕЖНОЇ НЕБЕЗПЕКИ СУЧАСНИХ ГОТЕЛІВ ТА ГОТЕЛЬНИХ КОМПЛЕКСІВ ANALYSIS OF FIRE HAZARD OF MODERN HOTELS AND HOTEL COMPLEXES | 116 |
| Судніцин Юрій, Пелешко М.З. ПРОБЛЕМАТИКА ОРГАНІЗАЦІЇ ПОЖЕЖНО-РЯТУВАЛЬНИХ ПІДРОЗДІЛІВ У СІЛЬСЬКОЇ МІСЦЕВОСТІ PROBLEMS OF ORGANIZATION OF FIRE AND RESCUE UNITS IN RURAL AREAS | 118 |
| Тишковець Михайло, Великий Я. Б. ОСНОВИ ТАКТИКИ ДІЙ ПОЖЕЖНО-РЯТУВАЛЬНИХ ПІДРОЗДІЛІВ ПІД ЧАС ГАСІННЯ ПОЖЕЖ В ОГОРОДЖЕНІ FUNDAMENTALS OF TACTICS OF FIRE AND RESCUE UNITS DURING EXTINGUISHING FIRE IN THE FENCE | 120 |
| Ткаченко Олександра, Отрош Ю.А. ТЕХНІЧНИЙ СТАН БУДІВЕЛЬНИХ КОНСТРУКЦІЙ ПРИ СИЛОВИХ ТА ВИСОКОТЕМПЕРАТУРНИХ ВПЛИВАХ | |

| | |
|--|-----|
| TECHNICAL CONDITION OF BUILDING STRUCTURES UNDER FORCE AND HIGH TEMPERATURE INFLUENCES | 122 |
| <i>Трегубова Флора., Курінна Неля, Трегубов Д.Г.</i> КОЛИВАЛЬНА ЗМІНА ХАРАКТЕРНИХ ТЕМПЕРАТУР У ГОМОЛОГІЧНИХ РЯДАХ | |
| OSCILLATING CHANGE OF CHARACTERISTIC TEMPERATURES IN HOMOLOGICAL SERIES | 124 |
| <i>Троцюк Станіслав, Ференц Н.О.</i> ПОЖЕЖНА БЕЗПЕКА ПРИ ВИРОБНИЦТВІ ТА ВИКОРИСТАННІ КИСНЮ | |
| FIRE SAFETY IN THE PRODUCTION AND USE OF OXYGEN | 126 |
| <i>Федченко Андрій, Рудаков С.В.</i> ДОСЛІДЖЕННЯ ВПЛИВУ ХВИЛІ ПРОРИВУ ГОРЮЧОЇ РІДИНИ НА БУДІВЛІ ТА СПОРУДИ | |
| STUDY OF THE INFLUENCE OF THE WAVE OF BREAKTHROUGH OF FUEL LIQUID ON BUILDINGS AND STRUCTURES | 129 |
| <i>Цісарук Назарій, Кушнір А.П.</i> АЛГОРИТМІЧНІ ЗАСАДИ РОБОТИ СУЧАСНИХ ПОЖЕЖНИХ СПОВІЩУВАЧІВ | |
| ALGORITHMIC PRINCIPLES OF WORK OF MODERN FIRE DETECTORS | 131 |
| <i>Шалан Микола, Назаровець О. Б.</i> ВИМОГИ ПОЖЕЖНОЇ БЕЗПЕКИ ДО ВНУТРІШНІХ ЕЛЕКТРИЧНИХ МЕРЕЖ | |
| FIRE SAFETY REQUIREMENTS FOR INTERNAL ELECTRICAL NETWORKS | 133 |
| <i>Шалан М.І., Ковальчук А.М.</i> ЛАЗЕР-РАН, ЯК ВИД СПОРТУ У ВІЙСЬКОВО-ПАТРІОТИЧНОМУ ВИХОВАННІ МОЛОДІ | |
| LASER RUN AS A SPORT IN MILITARY-PATRIOTIC EDUCATION OF YOUTH | 136 |
| <i>Шалан Микола, Ференц Н.О.</i> ПОЖЕЖНА БЕЗПЕКА ТЕХНОЛОГІЧНОГО ПРОЦЕСУ СУШІННЯ ЦУКРУ | |
| FIRE SAFETY OF TECHNOLOGICAL PROCESS OF SUGAR DRYING | 137 |
| <i>Шарій В.В., Гуліда Е.М.</i> ВПЛИВ ПРОТИПОЖЕЖНИХ ПЕРЕГОРОДОК НА ШВИДКІСТЬ РОЗПОВСЮДЖЕННЯ ПОЖЕЖІ В ЗАКРИТИХ ПРИМІЩЕННЯХ ВИРОБНИЧО-СКЛАДСЬКИХ ОБ'ЄКТІВ | |
| THE INFLUENCE OF FIRE PARTITIONS ON THE SPEED OF FIRE DISTRIBUTION IN INDOOR ROOMS OF PRODUCTION AND WAREHOUSE FACILITIES | 140 |
| <i>Швиднюк Андрій, Міллер О.В.</i> АНАЛІЗ АДМІНІСТРАТИВНОЇ ВІДПОВІДАЛЬНОСТІ ЗА ПОРУШЕННЯ ПРАВИЛ ПОЖЕЖНОЇ БЕЗПЕКИ | |
| ANALYSIS OF ADMINISTRATIVE RESPONSIBILITY FOR VIOLATION OF FIRE SAFETY RULES | 142 |
| <i>Шкаранута Олександр, Пелешко М.З.</i> ПРАВИЛА УТРИМАННЯ ЕВАКУАЦІЙНИХ ШЛЯХІВ | |
| RULES OF MAINTENANCE OF EVACUATION ROADS | 144 |

| | |
|---|-----|
| Шкаранута Олександр, Міллер О.В. ГАСІННЯ ПОЖЕЖ В БУДІВЛЯХ ПІДВИЩЕНОЇ ПОВЕРХОВОСТІ FIRE EXTINGUISHING IN HIGH-SURFACE BUILDINGS | 146 |
| Штангрет Н.О. ПОСЛІДОВНІСТЬ ВИПРОБОВУВАННЯ ПОЖЕЖНИХ ТЕПЛОВІЗОРІВ ДЛЯ ВИЯВЛЕННЯ ПОСТРАЖДАЛОГО ПІД ЧАС МОДЕЛЬНОЇ ПОЖЕЖІ SEQUENCE OF TESTING OF FIRE THERMAL VISORS FOR DETECTION OF THE VICTIM DURING THE MODEL FIRE..... | 148 |
| Яцульчак Анастасія, Гаврилюк А. Ф. ВИКОРИСТАННЯ АЛЬТЕРНАТИВНИХ ДЖЕРЕЛ ЕНЕРГІЇ НА ПРОТИПОЖЕЖНІЙ ТЕХНІЦІ USE OF ALTERNATIVE ENERGY SOURCES ON FIRE-FIGHTING ENGINES..... | 151 |

**Секція 2
Section 2**

**ОРГАНІЗАЦІЙНО-ПРАВОВІ АСПЕКТИ ЗАБЕЗПЕЧЕННЯ
БЕЗПЕКИ ЖИТТЄДІЯЛЬНОСТІ
ORGANIZATIONAL AND LEGAL PROCEDURES OF LIFE SAFETY**

| | |
|--|-----|
| МІ. Kpt. Dr Oksana Telak SZKOŁA GŁÓWNA SŁUŻBY POŻARNICZEJ - PUBLICZNA UCZELNIA SŁUŻB PAŃSTWOWYCH SCHOOL OF MAIN SERVICE OFFICERS - PUBLIC UNIVERSITY OF STATE SERVICES | 153 |
| Баитова Дар'я, Савченко О.В. ПЕРСПЕКТИВИ ВПРОВАДЖЕННЯ ОБОВ'ЯЗКОВОЇ СИСТЕМИ ПОЖЕЖНОГО СТРАХУВАННЯ НА ОБ'ЄКТАХ ГОСПОДАРЮВАННЯ PROSPECTS OF INTRODUCTION OF THE MANDATORY FIRE INSURANCE SYSTEM AT FACILITIES..... | 154 |
| Левкович Микита, Чорна Т.М. ПРАВОВІ ОСНОВИ СТВОРЕННЯ, УТРИМАННЯ ТА ЕКСПЛУАТАЦІЇ ФОНДУ ЗАХИСНИХ СПОРУД ЦИВІЛЬНОГО ЗАХИСТУ LEGAL BASIS OF CREATION, MAINTENANCE AND OPERATION OF THE FUND OF PROTECTIVE STRUCTURES OF CIVIL PROTECTION | 156 |
| Матвієнко Олександр, Шкіль С. О. АСПЕКТИ ВДОСКОНАЛЕННЯ ДЕРЖАВНОГО РЕГУЛЮВАННЯ БЕЗПЕКИ ПРАЦІ ASPECTS OF IMPROVING STATE WORKING SAFETY REGULATION | 158 |

| | |
|---|-----|
| Махмурян Анна, Мельник О.Г. АКТУАЛЬНІ ПРОБЛЕМИ НОРМАТИВНО-ПРАВОВОГО РЕГУЛЮВАННЯ В СФЕРІ ПОЖЕЖНОЇ ТА ТЕХНОГЕННОЇ БЕЗПЕКИ ЦИВІЛЬНОГО ЗАХИСТУ CURRENT PROBLEMS OF REGULATORY REGULATION IN THE FIELD OF FIRE AND TECHNOGENIC SAFETY CIVIL PROTECTION..... | 160 |
| Нікішов Віталій, Шкіль С. О., РОЛЬ СУЧАСНИХ НАОЧНИХ ЗАСОБІВ У ФОРМУВАННІ КУЛЬТУРИ БЕЗПЕКИ ПРАЦІ THE ROLE OF MODERN VISUAL MEANS IN THE FORMATION OF A CULTURE OF OCCUPATIONAL SAFETY | 162 |
| Новосад Денис, Мельник Р.П. НОРМАТИВНО-ПРАВОВЕ РЕГУЛЮВАННЯ ПРОЄКТУВАННЯ, МОНТУВАННЯ, ПЕРЕВІРКИ ВІДПОВІДНОСТІ І ПІДТРИМАННЯ ЕКСПЛУАТАЦІЙНОЇ ПРИДАТНОСТІ СПЗ В УКРАЇНІ REGULATIONS GOVERNING THE DESIGN, INSTALLATION, CONFORMITY CHECKING AND MAINTENANCE OF THE OPERATIONAL SUITABILITY OF THE FIRE PROTECTION SYSTEM IN UKRAINE..... | 164 |
| Володимир СИРОВОЙ ЩОДО ТАКТИЧНИХ МОЖЛИВОСТЕЙ ПОЖЕЖНО-РЯТУВАЛЬНИХ ПІДРОЗДІЛІВ В СУЧАСНИХ УМОВАХ ГАСІННЯ ПОЖЕЖ TACTICAL CAPABILITIES OF FIRE AND RESCUE UNITS IN MODERN FIRE-FIGHTING CONDITIONS | 166 |

Секція 3 Section 3

ОРГАНІЗАЦІЯ ПРОВЕДЕННЯ АВАРІЙНО-РЯТУВАЛЬНИХ РОБІТ ТА ГАСІННЯ ПОЖЕЖ CARRYING OUT FIRE AND RESCUE OPERATIONS

| | |
|---|-----|
| AMB Krzysztof Paturej INTERNATIONAL CENTRE FOR CHEMICAL SAFETY AND SECURITY (ICSS) - ACTIVITY REPORT | 169 |
| Мнукх Маріана-Маріа, Sukach R.Yu. PREVENTION OF FOREST FIRES..... | 171 |
| Бенеш Є.С., Пархоменко В.-П.О. ТАКТИКА ДІЙ ПРИ ВИНИКНЕННІ НС НА ВОДНЕВОМУ ТРАНСПОРТІ TACTICS OF ACTION IN THE EVENT OF EMERGENCIES ON WATER TRANSPORT | 173 |

| | |
|--|-----|
| Гриців Руслан, Якунін Антон, Смоляк Д.В. ОСОБЛИВОСТІ ПРОВЕДЕННЯ РЯТУВАЛЬНИХ РОБІТ З ВИСОТИ ЗА ДОПОМОГОЮ РЯТУВЛЬНОЇ МОТУЗКИ FEATURES OF RESCUE WORK FROM A HEIGHT WITH THE HELP OF A RESCUE ROPE | 175 |
| Мних Мар'яна-Марія, Сукач Р.Ю. , ОСОБЛИВОСТІ ГАСІННЯ НИЗОВИХ ПОЖЕЖ В ЕКОСИСТЕМАХ ІЗ ЗАСТОСУВАННЯМ ХІМІЧНИХ РЕЧОВИН FEATURES OF EXTINGUISHING LOWLAND FIRE IN ECOSYSTEMS WITH THE USE OF CHEMICALS | 177 |
| Павленко Артем, Гаврись А.П. ВДОСКОНАЛЕННЯ ГАСІННЯ ЗАГОРАННЯ В ЕЛЕКТРОУСТАНОВКАХ IMPROVEMENT OF FIRE EXTINGUISHING IN ELECTRICAL INSTALLATIONS | 179 |
| Бойко Максим, Черномаз І.К. НАКИДНА РЯТУВАЛЬНА ПЕТЛЯ ДЛЯ ПРОВЕДЕННЯ РЯТУВАЛЬНИХ РОБІТ У ЗАМКНУТИХ ПРОСТОРАХ ТА З ВЕРХНІХ ПОВЕРХІВ ПОШКОДЖЕНИХ БУДІВЕЛЬ ТА СПОРУД RESCUE LIFTING LOOP FOR RESCUE WORKS IN ENCLOSED SPACES AND ON THE UPPER SURFACES OF DAMAGED BUILDINGS AND STRUCTURES | 181 |

**Секція 4
Section 4**

**ЕКОЛОГІЧНІ АСПЕКТИ БЕЗПЕКИ ЖИТТЄДІЯЛЬНОСТІ
ENVIRONMENTAL ISSUES OF LIFE SAFETY**

| | |
|--|-----|
| Dr Polcik Henryk BAZY WIEDZY I SYSTEMY WYMIANY INFORMACJI DRÓG WODNYCH EUROPY I AZJI DATABASES AND SYSTEMS EXCHANGE INFORMATION OF WATER WAYS EUROPE AND ASIA | 184 |
| Баган Наталія, Кондель В. М. ВИКОРИСТАННЯ ПЕСТИЦИДІВ У СІЛЬСЬКОМУ ГОСПОДАРСТВІ ТА ЇХ ВПЛИВ НА ЗДОРОВ'Я ЛЮДИНИ USE OF PESTICIDES IN AGRICULTURE AND THEIR IMPACT ON HUMAN HEALTH | 186 |
| Душкін С. С. ВИРОБНИЦТВО ЕКОЛОГІЧНО ЧИСТОЇ ПИТНОЇ ВОДИ, ЯК ОДИН З АСПЕКТІВ БЕЗПЕКИ ЖИТТЄДІЯЛЬНОСТІ PRODUCTION OF ENVIRONMENTALLY CLEAN DRINKING WATER AS ONE OF THE ASPECTS OF LIFE SAFETY | 188 |

| | |
|---|-----|
| Жоріна О.О., Гринчишин Н.М. ЗАБРУДНЕНІСТЬ АТМОСФЕРНОГО ПОВІТРЯ ВИКИДАМИ АВТОМОБІЛЬНОГО ТРАНСПОРТУ В МІСТАХ ATMOSPHERIC AIR POLLUTION BY CAR EMISSIONS IN CITIES | 190 |
| Іваненко Валерія, Курепін В.М. ОКРЕМІ ПОНЯТТЯ ЕКОЛОГІЧНОЇ БЕЗПЕКИ ЖИТТЄДІЯЛЬНОСТІ INDIVIDUAL CONCEPTS OF ECOLOGICAL SAFETY OF LIFE..... | 192 |
| Куштик М.І., Лук'янчук Н.Г. ЕКОЛОГІЧНА ОЦІНКА ДІЯЛЬНОСТІ ВУЗЬКОКОЛІЙНИХ ЗАЛІЗНИЦЬ В УКРАЇНСЬКИХ КАРПАТАХ ECOLOGICAL ASSESSMENT OF THE ACTIVITY OF NARROW-RAIL RAILWAYS IN THE UKRAINIAN CARPATHIANS | 194 |
| Лавріненко Марина, Кондель В. М. АНАЛІЗ БАКТЕРІАЛЬНОГО ЗАБРУДНЕННЯ ПОВІТРЯ В УМОВАХ ВІВАРІЮ ДЛЯ УТРИМАННЯ, ТВАРИН ANALYSIS OF BACTERIAL AIR POLLUTION IN VIVARY CONDITIONS FOR ANIMAL KEEPING | 196 |
| Тетяна Олійник, Кондратенко О.М. ТЕХНОЛОГІЯ ЗАХИСТУ НАВКОЛИШНЬОГО СЕРЕДОВИЩА ТЕПЛОВОЇ ЕЛЕКТРОСТАНЦІЇ 1,7 ГВт, ЩО СПОЖИВАЄ ВУГІЛЯ ТА МАСУТ ДЛЯ ВИКОРИСТАННЯ ТВЕРДИХ ВІДХОДІВ ПОПІЛЬНОГО ШЛАКУ І ПРОФІЛАКТИКА ЗАБРУДНЕННЯ ГРУНТУ ENVIRONMENTAL PROTECTION TECHNOLOGY OF 1.7 GW THERMAL POWER PLANT THAT CONSUMES COAL AND OIL FUEL FOR THE USE OF SOLID WASTES OF ASH SLAG AND PREVENTION OF SOIL POLLUTION | 198 |
| Свірська Олександра, Кондратенко О. М. АНАЛІЗ ПОТОЧНОГО СТАНУ ТЕПЛОВОГО БАЛАНСУ КЗ ОЦПО та РТМ (м. СУМИ) ТА ЙОГО ВПЛИВУ НА КОМПОНЕНТИ ДОВКІЛЛЯ ANALYSIS OF THE CURRENT STATE OF THE HEAT BALANCE OF PUBLIC INSTITUTION REGIONAL CENTER OF EXTRA CURRICULAR EDUCATION AND WORK WITH TALENTED YOUTH (CITY SUMY) AND ITS INFLUENCE ON THE COMPONENTS OF THE ENVIRONMENT..... | 200 |
| Хомутова Аліна, Кондель В. М. ПРОБЛЕМА ЗАБРУДНЕННЯ ВОДНИХ РЕСУРСІВ УКРАЇНИ PROBLEM OF POLLUTION OF WATER RESOURCES OF UKRAINE | 202 |

Секція 5
Section 5

**ІНФОРМАЦІЙНІ ТЕХНОЛОГІЇ ТА УПРАВЛІННЯ ПРОЕКТАМИ
І ПРОГРАМАМИ В БЕЗПЕЦІ ЖИТТЄДІЯЛЬНОСТІ
INFORMATION TECHNOLOGIES IN LIFE SAFETY, MANAGEMENT OF
PROJECTS AND PROGRAMS IN LIFE SAFETY**

| | |
|---|-----|
| Burtiev Rashid, Chiriac Vasile, Sidorenco Elena, Nuca Dumitru TIME SERIES IN THE STUDY OF GEOPHYSICAL PROCESSES (part I)..... | 204 |
| Burtiev Rashid, Chiriac Vasile, Sidorenco Elena, Nuca Dumitru TIME SERIES IN THE STUDY OF GEOPHYSICAL PROCESSES (part II) | 213 |
| Herhovskyy Oh. I., Martyn E.V. FEATURES OF MODELING OF TECHNICAL OBJECTS WITH FLAT SURFACES | 221 |
| Kobylkin D.S. MODEL OF FORMATION THE MODIFICATION FACTOR OF CHANGES IN THE CONTENT OF INFRASTRUCTURE PROJECTS, PROGRAMS AND PROJECTS PORTFOLIO AT THE PLANNING STAGE | 223 |
| Бохан Олександр, Дуков Владисла, Пихтєєва І.В. КОМП'ЮТЕРНЕ ПРОЕКТУВАННЯ РОБОЧОГО ПРОФІЛЮ РЕЗОНАТОРНОЇ ТРУБИ COMPUTER DESIGN OF THE WORKING PROFILE OF THE RESONATORY PIPE..... | 225 |
| Бровчук Павло, Кухарська Н. П. ПОБУДОВА СИСТЕМИ КРИПТОГРАФІЧНОГО ЗАХИСТУ ІНФОРМАЦІЇ НА ОСНОВІ ВИКОРИСТАННЯ МЕТОДУ DES CONSTRUCTION OF A SYSTEM OF CRYPTOGRAPHIC INFORMATION SECURITY BASED ON THE USE OF THE DES METHOD | 227 |
| Бровчук Павло, Кусій М.І. СТВОРЕННЯ БАЗИ ДАНИХ У НАВЧАЛЬНИХ ЗАКЛАДАХ ЗАСОБАМИ MS ACCESS CREATION OF DATABASE IN EDUCATIONAL INSTITUTIONS BY MS ACCESS | 229 |
| Брусов Іван, Павленко Дарина, Ніцин Д.О., ВИКОРИСТАННЯ ЗАСОБІВ ГЕОМЕТРИЧНОГО ТА КОМП'ЮТЕРНОГО МОДЕЛЮВАННЯ ПРИ РОЗРОБЦІ БЕЗПЕЧНОГО ДИТЯЧОГО МАЙДАНЧИКА USE OF GEOMETRIC AND COMPUTER SIMULATION IN THE DEVELOPMENT OF A SAFE CHILDREN PLAYGROUND | 231 |
| Валієва Карина, Гоєнко Данила, Щербина В.М., ПРОГРАМНЕ ЗАБЕЗПЕЧЕННЯ ДЛЯ ПРОЕКТУВАННЯ КАНАЛОВИХ ПОВЕРХОНЬ ТУРБОКОМПРЕСОРІВ АВАРІЙНО-РЯТУВАЛЬНОЇ ТЕХНІКИ SOFTWARE FOR DESIGN OF CHANNEL SURFACES OF TURBINE COMPRESSORS OF EMERGENCY AND RESCUE EQUIPMENT | 233 |

| | |
|--|-----|
| Галанюк А.І., Мартин Є.В. ВІЗУАЛІЗАЦІЯ ПОЖЕЖО-ТЕХНІЧНИХ ДАНИХ ЗАСОБАМИ ІНФОГРАФІКИ VISUALIZATION OF FIRE-TECHNICAL DATA BY INFOGRAPHICS | 235 |
| Гоєнко Данила, Валієва Карина, Мацулевич О.Є. МЕТОДИКА ПРОВЕДЕННЯ ТЕСТУВАННЯ СПЕЦІАЛІЗОВАНОГО ПРОГРАМНОГО ЗАБЕЗПЕЧЕННЯ РОЗРАХУНКУ РЕЖИМІВ ШЛІФУВАННЯ METHOD OF CONDUCTING TESTING OF SPECIALIZED SOFTWARE FOR CALCULATION OF GRINDING MODES | 238 |
| Дружин Данило, Новіков Артем, Холодняк Ю.В. СПЕЦІАЛІЗОВАНИЙ ПРОГРАМНИЙ МОДУЛЬ ДЛЯ ПРОЕКТУВАННЯ ТИПОВИХ ВИРОБІВ ДЛЯ АВАРІЙНО-РЯТУВАЛЬНОЇ ТЕХНІКИ SPECIALIZED SOFTWARE MODULE FOR DESIGN OF TYPICAL PRODUCTS FOR EMERGENCY AND RESCUE EQUIPMENT..... | 240 |
| Ісаєв Владислав, Сидоренко О. С. ДОСЛІДЖЕННЯ МЕТОДИКИ СТВОРЕННЯ НАВЧАЛЬНОГО РОЛИКА ПО ПДР В ADOBE AFTER EFFECTS RESEARCH OF THE METHOD OF CREATING A TRAINING ROLL ACCORDING TO THE RULES OF TRAFFIC IN ADOBE AFTER EFFECTS | 242 |
| Коломієць Д. І., Мартин Є.В. ГРАФІЧНІ ІНФОРМАЦІЙНІ ТЕХНОЛОГІЇ У ТЕСТУВАННІ ЗНАНЬ З ГРАФІЧНИХ ДИСЦИПЛІН GRAPHIC INFORMATION TECHNOLOGIES IN KNOWLEDGE TESTING IN GRAPHIC DISCIPLINES | 244 |
| Кордунова Юлія, Смотр О.О. СЕНС AGILE-АМНІФЕСТУ ДЛЯ СУЧАСНОГО ПРОЄКТ-МЕНЕДЖМЕНТУ THE MEANING OF AGILE-AMNIFEST FOR MODERN PROJECT MANAGEMENT..... | 247 |
| Лисенко Ілля, Зюзін Микола, Вершков О.О. МЕТОДИКА ПРОВЕДЕННЯ МІЦНІСНОГО АНАЛІЗУ ТА ВИЗНАЧЕННЯ НАДІЙНОСТІ КОНСТРУКЦІЙ ВУЗЛІВ МЕХАНІЧНИХ ДОМКРАТІВ METHODS OF CONDUCTING STRENGTH ANALYSIS AND DETERMINATION OF RELIABILITY OF STRUCTURES OF MECHANICAL JACK UNITS | 249 |
| Лисенко Ілля, Притула Валентин, Бондаренко Л.Ю. ТЕХНОЛОГІЧНА ПІДГОТОВКА ВИРОБНИЦТВА ДЕТАДЕЙ ВУЗЛІВ АВАРІЙНО-РЯТУВАЛЬНОЇ ТЕХНІКИ TECHNOLOGICAL PREPARATION OF PRODUCTION OF PARTS OF EMERGENCY AND RESCUE EQUIPMENT | 251 |
| Ненека Юрій, Кухарська Н. П. РОЗРОБЛЕННЯ ПРОГРАМНОГО ЗАСОБУ ШИФРУВАННЯ ІНФОРМАЦІЇ АЛГОРИТМОМ RSA DEVELOPMENT OF SOFTWARE INFORMATION ENCRYPTION SOFTWARE BY RSA ALGORITHM..... | 252 |

| | |
|---|-----|
| Олійник А.І., Мартин Є. В. РОЗРОБЛЕННЯ ПРОСТОРОВОЇ МОДЕЛІ ПОЖЕЖНОЇ СОКИРИ DEVELOPMENT OF A SPATIAL MODEL OF A FIRE AX..... | 254 |
| Рижавський К. Є., Мартин Є.В. ДОСЛІДЖЕННЯ РЕЖИМУ ПОЛІГОНАЛЬНОГО МОДЕЛЮВАННЯ EDITABLE POLY В 3DS MAX ДЛЯ ФОРМУВАННЯ 3D-МОДЕЛЕЙ STUDY OF EDITABLE POLY POLYGONAL MODELING MODE IN 3DS MAX FOR FORMATION OF 3D MODELS..... | 257 |
| Салащик Р.О., Шабатура М.М. ВИМОГИ ЗАБЕЗПЕЧЕННЯ ЗАХИСТУ ПЕРСОНАЛЬНИХ ДАНИХ ЗА ПРАВИЛАМИ GDPR REQUIREMENTS FOR PROTECTION OF PERSONAL DATA UNDER GDPR RULES..... | 259 |
| Тарапата Н.В., Мартин Є.В. ГРАФІЧНІ ІНФОРМАЦІЙНІ ТЕХНОЛОГІЇ МОНІТОРИНГУ НАДЗВИЧАЙНИХ СИТУАЦІЙ УКРИТТІВ GRAPHIC INFORMATION TECHNOLOGIES OF EMERGENCY MONITORING OF SHELTERS | 261 |
| Фрединський Роман, Селіна Ірина, Гумен О.М. ЗБЕРІГАННЯ ДАНИХ ТА ІНФОРМАЦІЇ В ХМАРІ DATA STORAGE AND INFORMATION IN THE CLOUD | 263 |
| Чорний Артур, Руденко Д.В. БЕЗПЛОТНА СИСТЕМА КЕРУВАННЯ ТРАНСПОРТНИМИ ЗАСОБАМИ – В МАЙБУТНЬОМУ ЗАПОРУКА БЕЗПЕКИ НА ТРАНСПОРТІ UNLIMITED VEHICLE DRIVING SYSTEM IS A GUARANTEE OF TRANSPORT SAFETY IN THE FUTURE | 265 |
| Яковчук В.С., Мартин Є.В. ІНФОРМАЦІЙНІ ГРАФІЧНІ ТЕХНОЛОГІЇ У МОДЕЛЮВАННІ ТРАСЕКТОРІЙ ОБГОНУ ТРАНСПОРТНИХ ЗАСОБІВ INFORMATION GRAPHIC TECHNOLOGIES IN SIMULATION OF VEHICLE OVERTAKING TRAJECTS | 267 |
| Ярошенко Богдан, Спіркіна О. О. СОЦІАЛЬНІ СЕРВІСИ: ДЖЕРЕЛО СВОБОДИ, СПРАВЕДЛИВОСТІ ТА СУСПІЛЬНОЇ НЕСТАБІЛЬНОСТІ SOCIAL SERVICES: THE SOURCE OF FREEDOM, JUSTICE AND SOCIAL INSTABILITY | 269 |

Секція 6
Section 6ПРОМИСЛОВА БЕЗПЕКА ТА ОХОРОНА ПРАЦІ
INDUSTRIAL AND OCCUPATIONAL SAFETY

| | |
|--|-----|
| Батоґівська В., Невідомська А., Лисюк В.М. , Фесенко О.О. ПРАВОВІ АСПЕКТИ ЗАБЕЗПЕЧЕННЯ ОХОРОНИ ПРАЦІ ПРИ ПРАЦЕВЛАШТУВАННІ МОЛОДІ - OCCUPATIONAL HEALTH AND SAFETY IN YOUTH EMPLOYMENT..... | 272 |
| Васяк О.Ю., Горностаї О.Б. ДЕМОГРАФІЧНА СИТУАЦІЯ В УКРАЇНІ: ПРОБЛЕМИ ТА ШЛЯХИ ЇЇ ВИРІШЕННЯ DEMOGRAPHIC SITUATION IN UKRAINE: PROBLEMS AND WAYS TO SOLVE IT | 274 |
| Головатчук І., Назаровець О.Б., РИЗИК ОРІЄНТОВАНИЙ ПІДХІД ДО БЕЗПЕКИ ФУНКЦІОНУВАННЯ ЕЛЕКТРООБЛАДНАННЯ ОБ'ЄКТУ RISK-ORIENTED APPROACH TO THE SECURITY OF ELECTRICAL EQUIPMENT FACILITIES | 276 |
| Діденко Д., Назарець С., Серіков Я.О. ДОСЛІДЖЕННЯ СТАНУ ТА ПРИЧИН ПРОФЕСІЙНОЇ ЗАХВОРИВАНОСТІ В УКРАЇНІ STUDY OF THE STATE AND CAUSES OF OCCUPATIONAL ILLNESS IN UKRAINE | 279 |
| Діденко Д., Назарець С., Серіков Я.О. МЕТОДОЛОГІЯ ЗНИЖЕННЯ РІВНЯ ВИРОБНИЧОГО ТРАВМАТИЗМУ У ГАЛУЗІ ЕЛЕКТРОЕНЕРГЕТИКИ УКРАЇНИ METHODOLOGY OF REDUCTION OF THE LEVEL OF OCCUPATIONAL INJURY IN THE FIELD OF ELECTRIC POWER ENGINEERING OF UKRAINE..... | 281 |
| Жадан О., Цимбал Б. М. ЗАПОБІГАННЯ ПРОФЕСІЙНИХ РИЗИКІВ У ТОВ «МАЛІНІВСЬКИЙ СКЛОЗАВОД» PREVENTION OF OCCUPATIONAL RISKS IN LIMITED LIABILITY COMPANY "MALYNIVSKY GLASS FACTORY" | 283 |
| Коваль Алевтина, Матис Катерина, Станіславчук О.В. ОСНОВНІ ВСПЕКТИ СТВОРЕННЯ УМОВ ПРАЦІ ОПЕРАТОРІВ ОПЕРАТИВНО-ДИСПЕТЧЕРСЬКИХ СЛУЖБ ЦЕНТРІВ ЕКСТРЕНОЇ МЕДИЧНОЇ ДОПОМОГИ ТА МЕДИЦИНИ КАТАСТРОФ MAIN ASPECTS OF CREATING WORKING CONDITIONS OF OPERATORS OPERATING AND DISPATCHING SERVICES OF CENTERS OF EMERGENCY MEDICAL CARE AND MEDICINE DISASTER | 286 |

| | |
|---|------------|
| Ковальчук Олег, Зачко О. Б. МЕТОДИ ІНФОРМАЦІЙНОЇ ПІДТРИМКИ ФОРМУВАННЯ ПРОЕКТНИХ КОМАНД В БЕЗПЕКО-ОРІЄНТОВАНІЙ СИСТЕМІ | |
| METHODS OF INFORMATION SUPPORT FOR FORMATION OF PROJECT TEAMS IN A SECURITY-ORIENTED SYSTEM..... | 288 |
| Кружкова Марія, Гумен О.М. ЗАБЕЗПЕЧЕННЯ БЕЗПЕКИ УМОВ ПРАЦЕДІЯЛЬНОСТІ ПРИ ВАКУУМНО-КОНДЕНСАЦІЙНОМУ НАПИЛЕННІ ЗА ВИСОКИХ ПОКАЗНИКІВ СИЛИ СТРУМУ ДУГИ | |
| ENSURING SAFETY OF WORKING CONDITIONS UNDER VACUUM-CONDENSATION SPRAY AT HIGH ARC CURRENT INDICATORS | 290 |
| Олійниченко Аліна, Лисюк В.М., Сахарова З. М. СУЧАСНІ ПРОБЛЕМИ ЗАБЕЗПЕЧЕННЯ ПРОМИСЛОВОЇ І ПРОФЕСІЙНОЇ БЕЗПЕКИ | |
| MODERN PROBLEMS OF PROVISION OF INDUSTRIAL AND OCCUPATIONAL SAFETY | 292 |
| Полищук Валентин, Телегіна Г.В. НА РОЗДОРІЖЖІ МЕТОДОЛОГІЙ НАВЧАННЯ В УМОВАХ ВИКЛИКІВ ПОСТМОДЕРНОГО ІНФОРМАЦІЙНОГО ПОЛЯ | |
| AT THE CROSSROADS OF LEARNING METHODOLOGIES IN THE CONDITIONS OF THE CHALLENGES OF THE POSTMODERN INFORMATION FIELD..... | 294 |
| Полодюк Олександра, Трусевич О.М. АНАЛІЗ ПРОБЛЕМ ОХОРОНИ ПРАЦІ МООВОЮ МАТЕМАТИКИ | |
| ANALYSIS OF LABOR PROTECTION PROBLEMS IN THE LANGUAGE OF MATHEMATICS | 295 |
| Полодюк О. В., Назарко М. Б., Горностай О.Б. ІНСТРУКТАЖ З ОХОРОНИ ПРАЦІ ЯК ЗАПОРУКА ДОТРИМАННЯ КУЛЬТУРИ БЕЗПЕКИ | |
| OCCUPATIONAL ON LABOR PROTECTION AS A GUARANTEE OF SAFETY CULTURE | 297 |
| Радчук Марія, Туровська Г.І. ЗМЕНШЕННЯ ВИРОБНИЧОГО ТРАВМАТИЗМУ – ШЛЯХ ДО БЕЗПЕЧНОГО ЗДОРОВОГО МАЙБУТНЬОГО СВІТУ ПРАЦІ | |
| REDUCTION OF OCCUPATIONAL INJURY IS A WAY TO THE SAFE HEALTHY FUTURE LABOUR WORLD..... | 299 |
| Филатова Вікторія, Цимбал Б. М. ЗАСОБИ ІНДИВІДУАЛЬНОГО ТА КОЛЕКТИВНОГО ЗАХИСТУ, ЯК СПОСІБ ПРОФІЛАКТИКИ ВІД НЕЩАСНИХ ВИПАДКІВ У ВИНОГРАДАРСТВІ ТА ВИНОРІБСТВІ | |
| MEANS OF INDIVIDUAL AND COLLECTIVE PROTECTION AS A METHOD OF ACCIDENT PREVENTION IN VITICULTURE AND WINE-MAKING | 301 |

Секція 7
Section 7

**ПРИРОДНИЧО-НАУКОВІ АСПЕКТИ БЕЗПЕКИ
ЖИТТЄДІЯЛЬНОСТІ
NATURAL SCIENCE PERSPECTIVES IN LIFE SAFETY**

| | |
|--|-----|
| Dr Tracey Coates THE POTENTIAL FOR SPATIAL PLANNING TO PROMOTE RESILIENCE TO FLOODING AND OTHER HAZARDS..... | 305 |
| Верхолюк Юлія, Балицька В.О. СЕНСОРИ: СФЕРА ЗАСТОСУВАННЯ ТА ПЕРСПЕКТИВИ РОЗВИТКУ SENSORS: SCOPE AND DEVELOPMENT PROSPECTS..... | 307 |
| Волошин Владислав, Козіна Катерина, Івженко О.В. СТВОРЕННЯ МОДЕЛЕЙ ПРЕС-ФОРМ ДЛЯ ВИГОТОВЛЕННЯ ШНЕКОВИХ ПОВЕРХОНЬ ВУЗЛІВ АВАРІЙНО-РЯТУВАЛЬНОЇ ТЕХНІКИ CREATION OF MODELS FOR FOR MANUFACTURE OF SCREW SURFACES OF EMERGENCY ASSEMBLIES AND RESCUE EQUIPMENT | 309 |
| Гриньова Альона, Балицька В.О. ДЖЕРЕЛА СВІТЛА: ВИДИ І ОСНОВНІ ХАРАКТЕРИСТИКИ SOURCES OF LIGHT: TYPES AND MAIN CHARACTERISTICS | 312 |
| Дебера Наталія, Гринчишин Н.М. АЛЬТЕРНАТИВНІ МЕТОДИ ПОВОДЖЕННЯ З ЗАЛИШКАМИ СУХИХ РОСЛИННИХ ВІДХОДІВ ALTERNATIVE METHODS OF TREATMENT OF DRY VEGETABLE WASTE RESIDUES | 314 |
| Куса Андріана, Чмир О.Ю. РОВ'ЯЗУВАННЯ ЗАДАЧ ЦІЛОЧИСЕЛЬНОГО ЛІНІЙНОГО ПРОГРАМУВАННЯ У ПАКЕТІ MAPLE SOLVING INTEGRAL LINEAR PROGRAMMING PROBLEMS IN THE MAPLE PACKAGE | 316 |
| Скорлупін Олександр, Волошин Владислав, Антонова Г.В. КОМП'ЮТЕРНЕ ПРОЕКТУВАННЯ ТА ВИГОТОВЛЕННЯ ШНЕКОВИХ ПОВЕРХОНЬ COMPUTER DESIGN AND MANUFACTURE OF SCREW SURFACES | 318 |
| Шинкаренко М. В., Дзюба Л.Ф. ДОСЛІДЖЕННЯ СТІЙКОСТІ НЕЛІНІЙНОЇ ДИНАМІЧНОЇ СИСТЕМИ МЕТОДОМ ФАЗОВОЇ ПЛОЩИНИ STUDY OF THE STABILITY OF A NONLINEAR DYNAMIC SYSTEM BY THE PHASE PLANE METHOD | 320 |

Секція 8
Section 8

**СОЦІАЛЬНІ, ПСИХОЛОГО-ПЕДАГОГІЧНІ АСПЕКТИ
ТА ГУМАНІТАРНІ ЗАСАДИ БЕЗПЕКИ ЖИТТЄДІЯЛЬНОСТІ
SOCIAL, PSYCHOLOGICAL AND HUMANITARIAN FOUNDATIONS
OF LIFE SAFETY**

| | |
|---|-----|
| Dr Tracey Coates and Dr Alan Flowers IMPROVING ACADEMIC ACHIEVEMENT OF LIFE SAFETY STUDENTS ON ERASMUS+ MOBILITY FROM UKRAINE TO UK | 323 |
| Андрієвська-Семенюк Ольга, Литвин А.В. АДАПТАЦІЙНИЙ ПОТЕНЦІАЛ СТУДЕНТІВ ЗАКЛАДІВ ВИЩОЇ ОСВІТИ ADAPTATION POTENTIAL OF STUDENTS OF HIGHER EDUCATION INSTITUTIONS | 325 |
| Білько Павло, Кришталь М. А., ДО ЗМІСТУ ПСИХОЛОГІЧНОЇ ПІДГОТОВКИ ПОЖЕЖНИКІВ-РЯТУВАЛЬНИКІВ TO THE CONTENTS OF PSYCHOLOGICAL TRAINING OF RESCUE FIREFIGHTERS | 327 |
| Блашко Юлія, Плачинда Т.С. СТРЕСОСТІЙКІСТЬ ФАХІВЦІВ З ЕКСРИМАЛЬНИМИ УМОВАМИ ПРАЦІ STRESS RESISTANCE OF SPECIALISTS WITH EXTREME WORKING CONDITIONS | 329 |
| Бобух Едуард, Панімаш Ю.В. ФОРМУВАННЯ КОМУНІКАТИВНОЇ КОМПЕТЕНТНОСТІ МАЙБУТНІХ ФАХІВЦІВ З ОХОРОНИ ПРАЦІ НА ЕТАПІ ПРОФЕСІЙНОЇ ПІДГОТОВКИ FORMATION OF COMMUNICATIVE COMPETENCE OF FUTURE OCCUPATIONAL HEALTH AND SAFETY SPECIALISTS AT THE STAGE OF PROFESSIONAL TRAINING | 331 |
| Бомко О.І., Яєчник Р.В. РОЗСІЯНИЙ СКЛЕРОЗ І ЙОГО ПРОФІЛАКТИКА MULTIPLE SCLEROSIS AND ITS PREVENTION..... | 333 |
| Випирайло Маргарита, Богун Л. В. РОЗВИТОК СВІТОГЛЯДУ ТА МИСЛЕННЯ КУРСАНТІВ ВИЩИХ НАВЧАЛЬНИХ ЗАКЛАДІВ ДСНС УКРАЇНИ DEVELOPMENT OF WORLDVIEW AND THINKING OF STUDENTS OF HIGHER EDUCATIONAL INSTITUTIONS OF SES OF UKRAINE | 335 |
| Гавич Леон, Антошків Ю.М. ГИРЬОВИЙ СПОРТ У СИСТЕМІ ДЕРЖАВНОЇ СЛУЖБИ УКРАЇНИ З НАДЗВИЧАЙНИХ СИТУАЦІЙ WEIGHT SPORTS IN THE SYSTEM OF THE SES OF UKRAINE | 338 |

| | |
|--|-----|
| Глухова Василиса, Телегіна Г.В. АКТУАЛЬНІ АСПЕКТИ ПРОБЛЕМИ УТОПЛЕННЯ У СУЧАСНОМУ СВІТІ CURRENT ASPECTS OF WARMING PROBLEMS IN THE MODERN WORLD | 340 |
| Гнатишак Василина, Цюприк А.Я. ОСОБЛИВОСТІ ПРОФЕСІЙНОГО САМОВИЗНАЧЕННЯ У РАННЬОМУ ІОНАЦЬКОМУ ВІЩІ PECULIARITIES OF PROFESSIONAL SELF-DETERMINATION IN EARLY ADOLESCENCE | 342 |
| Головченко Анна, Усов Д. В. ЗМІНА ЦІННІСНИХ ОРІЄНТАЦІЙ СУЧАСНОЇ ЛЮДИНИ ЯК НАСЛІДОК ІНФОРМАЦІЙНОЇ РЕВОЛЮЦІЇ CHANGE OF VALUE ORIENTATIONS OF MODERN MAN AS A CONSEQUENCE OF THE INFORMATION REVOLUTION | 344 |
| Добриніна Дарина, Кондель В. М. ПЕРЕДУМОВИ ВИНИКНЕННЯ ТА ШЛЯХИ ЗАСТОСУВАННЯ БІОЛОГІЧНОЇ ЗБРОЇ В СУЧАСНОМУ СВІТІ PREREQUISITES FOR THE ORIGIN AND WAYS OF APPLICATION OF BIOLOGICAL WEAPONS IN THE MODERN WORLD | 346 |
| Єрешко Анастасія, Ненько Ю. П. КОМПЕТЕНЦІЇ БЕЗПЕКИ ЖИТТЄДІЯЛЬНОСТІ LIFE SAFETY COMPETENCES | 348 |
| Касьяненко Нікіта, Калініченко Л.В. ЕФЕКТИВНА ПРОФЕСІЙНА КОМУНІКАЦІЯ ЛЬОТНОГО СКЛАДУ ЯК ВАЖЛИВА СКЛАДОВА БЕЗПЕКИ АВІАЦІЙНИХ ПЕРЕВЕЗЕНЬ EFFECTIVE PROFESSIONAL COMMUNICATION OF THE FLIGHT STORE AS AN IMPORTANT COMPONENT OF AIR TRANSPORT TRANSPORT SAFETY | 350 |
| Кібенко Катерина, Кондель В. М. ЗАСОБИ ВОЄННОГО ЗАХИСТУ КРИЗЬ ПРИЗМУ КОНЦЕПТУ «ВІЙНА» MEANS OF MILITARY DEFENSE THROUGH THE PRISM OF THE CONCEPT "WAR" | 352 |
| Кривоніс Артур, Ножко І.О. МОТИВАЦІЯ ПРОФЕСІЙНОГО ВДОСКОНАЛЕННЯ ЯК ДЕТЕРМІНАНТА РОЗВИТКУ ПРОФЕСІЙНОЇ КОМПЕТЕНТНОСТІ МАЙБУТНЬОГО ФАХІВЦЯ ЦИВІЛЬНОГО ЗАХИСТУ MOTIVATION OF PROFESSIONAL PERFECTION AS A DETERMINANT FOR THE DEVELOPMENT OF PROFESSIONAL COMPETENCE OF THE FUTURE CIVIL PROTECTION PROFESSIONAL | 354 |
| Курочка Софія, Вдович С.М. ПСИХОЛОГІЧНІ ОСОБЛИВОСТІ СПІЛКУВАННЯОСІБ ІОНАЦЬКОГО ВІКУ PSYCHOLOGICAL FEATURES OF COMMUNICATION OF YOUNG PEOPLE | 356 |
| Мазниченко Дмитро, Спіркіна О. О. СЕЛФІ-АДИКЦІЯ ЯК РІЗНОВИД АДИКТИВНОЇ ПОВЕДІНКИ SELFIE-ADDICTION AS A VARIETY OF ADDICTIVE BEHAVIOR..... | 358 |

| | |
|---|-----|
| Нікулін Єгор, Шмалей С.В. ПСИХОЛОГІЧНІ ХАРАКТЕРИСТИКИ ПРОФЕСІЙНОГО СТРЕСУ ФАХІВЦІВ МОРСЬКОЇ ГАЛУЗІ PSYCHOLOGICAL CHARACTERISTICS OF OCCUPATIONAL STRESS OF MARITIME INDUSTRY SPECIALISTS | 360 |
| Новгородченко Софія, Спіркіна О. О. ЩОДО СОЦІАЛЬНОЇ РЕАБІЛІТАЦІЇ ХВОРИХ З ПОСТКОВІДНИМ СИНДРОМОМ REGARDING SOCIAL REHABILITATION OF PATIENTS WITH CORONAVIRUS SYNDROME..... | 363 |
| Онопрієнко Єлизавета, Вороновська Л. Г. ТЕОРЕТИЧНІ ОСНОВИ ПІДГОТОВКИ СТУДЕНТІВ В ГАЛУЗІ БЕЗПЕКИ ЖИТТЄДІЯЛЬНОСТІ THEORETICAL FUNDAMENTALS OF STUDENT TRAINING IN THE FIELD OF LIFE SAFETY | 365 |
| Іван Охотович, Плачинда Т.С. ПСИХОЛОГІЧНА КОМПЕТЕНТНІСТЬ ФАХІВЦІВ З ОСОБЛИВИМИ УМОВАМИ ПРАЦІ PSYCHOLOGICAL COMPETENCE OF SPECIALISTS WITH SPECIAL WORKING CONDITIONS | 367 |
| Петриковський А. І., Баран Ю.С. АСПЕКТИ ФІЗИЧНОГО ВИХОВАННЯ ФАХІВЦЯ У СФЕРІ БЕЗПЕКИ ЖИТТЄДІЯЛЬНОСТІ ASPECTS OF PHYSICAL EDUCATION OF A SPECIALIST IN THE FIELD OF LIFE SAFETY | 368 |
| Подгорнов Олександр, Кришталь Т. М. ОРГАНІЗАЦІЙНО-ПРАВОВІ АСПЕКТИ СОЦІАЛЬНОГО ЗАХИСТУ СПІВРОБІТНИКІВ ДСНС ORGANIZATIONAL AND LEGAL ASPECTS OF SOCIAL PROTECTION OF SES EMPLOYEES | 371 |
| Прокopenко Яна, Гудзевич Л.С. ОСОБЛИВОСТІ НАВЧАННЯ СТУДЕНТІВ ДОМЕДИЧНОЇ ДОПОМОГИ FEATURES OF STUDENT EDUCATION MEDICAL ASSISTANCE | 373 |
| Танчин Христина, Цюприк А.Я. ПСИХОЛОГО-ПЕДАГОГІЧНІ АСПЕКТИ ФОРМУВАННЯ ПРОФЕСІЙНОГО ЗДОРОВ'Я МАЙБУТНІХ ФАХІВЦІВ PSYCHOLOGICAL AND PEDAGOGICAL ASPECTS OF FORMATION OF PROFESSIONAL HEALTH OF FUTURE PROFESSIONALS | 375 |
| Фаньо Каріна, Мартюк Анастасія, Вдович С. М. ПСИХОЛОГО-ПЕДАГОГІЧНІ ОСОБЛИВОСТІ РОЗВИТКУ ЕМОЦІЙНОГО ІНТЕЛЕКТУ В ДІТЕЙ МОЛОДШОГО ШКІЛЬНОГО ВІКУ PSYCHOLOGICAL AND PEDAGOGICAL FEATURES OF THE DEVELOPMENT OF EMOTIONAL INTELLIGENCE IN CHILDREN OF PRIMARY SCHOOL AGE | 377 |
| Цьомик-Яворська Тетяна, Костюк Оксана, Колосова О. В. СУТНІСТЬ ЕМОЦІЙНОГО ВИГОРАННЯ THE ESSENCE OF EMOTIONAL BURNING | 379 |
| Шайкенова Аліна, Аксьонова В.І. ПРОБЛЕМА ЛЮДИНИ ЯК ФАКТОР ФОРМУВАННЯ ГЛОБАЛЬНОГО ІНФОРМАЦІЙНО- | |

| | |
|--|-----|
| КОМУНІКАТИВНОГО ПРОСТОРУ THE PROBLEM OF MAN AS A FACTOR IN THE FORMATION OF GLOBAL INFORMATION AND COMMUNICATION SPACE | 381 |
| <i>Швед Н.А., Яечник Р.В.</i> ВПЛИВ ЕЛЕКТРО СИГАРЕТ НА ЛЮДИНУ EFFECT OF ELECTRIC CIGARETTE ON HUMANS | 383 |
| <i>Яковець Олексій, Іващенко О. А.</i> РОЗВИТОК ІНТЕЛЕКТУАЛЬНИХ ДОСЛІДНИЦЬКИХ УМІНЬ У ПРОФЕСІЙНІЙ КОМПЕТЕНТНОСТІ МА- ГІСТРІВ В ГАЛУЗІ БЕЗПЕКИ ЖИТТЄДІЯЛЬНОСТІ DEVELOPMENT OF INTELLECTUAL RESEARCH SKILLS IN THE PROFESSIONAL COMPETENCE OF MASTERS IN THE FIELD OF LIFE SAFETY | 385 |

Секція 9 Section 9

ЦИВІЛЬНА БЕЗПЕКА CIVIL SAFETY

| | |
|--|-----|
| <i>Dr Ireneusz Thomas</i> PRINCIPLES OF FIRE EVACUATION EXERCISES DURING THE COVID-19 PANDEMIC TIME | 387 |
| <i>Бойрамова Маргарита, Трусевич О.М.</i> ВИЩА МАТЕМАТИКА У РОЗВ'ЯЗАННІ ЗАДАЧ ЦИВІЛЬНОГО ЗАХИСТУ HIGHER MATHEMATICS IN SOLVING PROBLEMS OF CIVIL DEFENSE | 390 |
| <i>Башиа Костянтин, Ковальчук В.М.</i> ІНЖЕНЕРНЕ ЗАБЕЗПЕЧЕННЯ ГА- СІННЯ ЛІСОВИХ ПОЖЕЖ НА ТЕРИТОРІЇ КІРОВОГРАДСЬКОЇ ОБЛАСТІ ENGINEERING SUPPLY OF FOREST FIRE EXTINGUISHING ON THE TERRITORY OF KIROVOHRAD REGION | 391 |
| <i>Віталій Будько, Гаврись А.П.</i> ПЕРЕВАГИ ТА НЕБЕЗПЕКИ ВИРОБНИЦ- ТВА БІОПАЛИВА В УКРАЇНІ ADVANTAGES AND DANGERS OF BIOFUEL PRODUCTION IN UKRAINE..... | 393 |
| <i>Возняк Олена, Яковчук Р.С.</i> ВДОСКОНАЛЕННЯ ІНФОРМУВАННЯ НА- СЕЛЕННЯ ПІД ЧАС ВИНИКНЕННЯ НАДЗВИЧАЙНИХ СИТУАЦІЙ IMPROVEMENT OF A POPULATION INFORMATION DURING EMERGENCY SITUATIONS | 395 |
| <i>Гайна Є.В., Бабаджанова О.Ф.</i> КРИТЕРІЇ НЕБЕЗПЕКИ ОБЛАДНАННЯ З КИШЕМ OXYGEN EQUIPMENT HAZARD CRITERIA | 397 |

| | |
|--|-----|
| Галанченко Руслан, Яковчук Р.С. ПРОБЛЕМНІ ПИТАННЯ МОНИТОРИНГУ І ПРОГНОЗУВАННЯ НАДЗВИЧАЙНИХ СИТУАЦІЙ PROBLEM ISSUES OF EMERGENCY MONITORING AND FORECASTING | 399 |
| Замислова О. В., Стародуб Ю.П. ПОРІВНЯННЯ КОНТРОЛЬОВАНОЇ ТА НЕКОНТРОЛЬОВАНОЇ КЛАСИФІКАЦІЇ СУПУТНИКОВИХ ЗНІМКІВ ДИСТАНЦІЙНОГО ЗОНДУВАННЯ ЗЕМЛІ COMPARISON OF CONTROLLED AND UNCONTROLLED CLASSIFICATION OF SATELLITE IMAGES OF REMOTE SENSING OF THE EARTH..... | 401 |
| Кіпич Олексій, Горбаченко Ю.М. ПРІОРИТЕТНІ НАПРЯМКИ ОПТИМІ- ЗАЦІЇ УПРАВЛІННЯ ПРОЦЕСАМИ ЦИВІЛЬНОГО ЗАХИСТУ PRIORITY DIRECTIONS OF CIVIL PROTECTION PROCESS MANAGEMENT OPTIMIZATION | 404 |
| Космина Н.-А. Р., Ренкас А.А. ОПТИМІЗАЦІЯ МІЖНАРОДНИХ ПЕРЕ- ВЕЗЕНЬ РУХОМИМ СКЛАДОМ МАЛИХ ВАНТАЖНИХ АВТОТРАНС- ПОРТНИХ ПІДПРИЄМСТВ OPTIMIZATION OF INTERNATIONAL TRANSPORTATION BY ROLLING STOCK OF SMALL FREIGHT VEHICLES | 406 |
| Кособуцька Дарина, Лаврівський М.З. ЗАБЕЗПЕЧЕННЯ ЦИВІЛЬНОЇ БЕЗПЕКИ ПРИ ВИНИКНЕННІ НАДЗВИЧАЙНОЇ СИТУАЦІЇ ПРИРОД- НОГО ХАРАКТЕРУ В УКРАЇНІ ENSURING CIVIL SECURITY IN THE EVENT OF AN EMERGENCY OF NATURAL CHARACTER IN UKRAINE..... | 408 |
| Пазельс Вікторія, Малєєв В. О. ЕЛЕКТРОТРАНСПОРТ М. ХЕРСОНА: ЕКОЛОГІЧНІСТЬ, ЕРГОНОМІЧНІСТЬ, ЕКОНОМІЧНІСТЬ ELECTRIC TRANSPORT OF THE CITY OF KHERSON: ECOLOGICAL, ERGONOMIC, ECONOMY | 410 |
| Пащенко В.В., Черненко О.М., Пархоменко Т.В. СПЕЦИФІКА РОБОТИ РЯТУВАЛЬНИКА В УМОВАХ НАДЗВИЧАЙНОЇ СИТУАЦІЇ SPECIFICS OF RESCUE WORK IN AN EMERGENCY CONDITIONS | 412 |
| Пекарська О.О, Стародуб Ю.П. ОРГАНІЗАЦІЯ ЗАХОДІВ ЦИВІЛЬНОГО ЗАХИСТУ ПІД ЧАС ВИНИКНЕННЯ НАДЗВИЧАЙНИХ СИТУАЦІЙ (ПОВЕНЕЙ ТА ПРИБЕРЕЖНОЇ ЕРОЗІЇ), НА ОСНОВІ ДОСВІДУСЛУЖБ ЦЗ У ВЕЛИКОБРИТАНІЇ CIVIL PROTECTION ARRANGEMENTS FOR EMERGENCIES (FLOODS AND COASTAL EROSION), BASED ON THE EXPERIENCE OF THE BRITISH CIVIL PROTECTION SERVICES | 414 |
| Петриковський А. І., Стародуб Ю.П. СЕЙСМОГРАФІКА В УКРАЇНІ SEISMOGRAPHICS IN UKRAINE | 417 |
| Сенів Т.А., Ренкас А.А. ОПТИМІЗАЦІЯ РОЗМІЩЕННЯ ПЕРЕХОПЛЮЮ- ЧИХ АВТОСТОЯНОК НА МАГІСТРАЛЬНИХ ВУЛИЦЯХ МІСТА З УРА- | |

| | |
|---|-----|
| ХУВАННЯМ ПАРАМЕТРІВ ТРАНСПОРТНИХ ПОТОКІВ OPTIMIZATION OF LOCATION OF INTERCEPTED PARKING PARKS ON THE MAIN STREETS OF THE CITY TAKING INTO ACCOUNT THE PARAMETERS OF TRANSPORT FLOWS | 419 |
| Філіппова Вікторія, Лаврівський М.Р. ПІДВИЩЕННЯ РІВНЯ ЦИВІЛЬ- НОЇ БЕЗПЕКИ АДМІНІСТРАТИВНО ТЕРИТОРІАЛЬНОЇ ОДИНИЦІ СИ- СТЕМАМИ ЗАБЕЗПЕЧЕННЯ ГЕОДЕЗИЧНОГО КОНТРОЛЮ INCREASING THE LEVEL OF CIVIL SECURITY OF THE ADMINISTRATIVE TERRITORIAL UNIT BY SYSTEMS OF SUPPORTING GEODESIC CONTROL | 422 |
| Шинкаренко Максим, Гаврись А.П. СКЛАДОВІ ЕЛЕМЕНТИ РИЗИКУ СКЛАДУ ПАЛИВНО-МАСТИЛЬНИХ МАТЕРІАЛІВ COMPONENTS OF RISK OF FUEL AND LUBRICANTS STORAGE..... | 424 |
| Щиборівська Марина, Бабаджанова О.Ф. НЕБЕЗПЕКА КОМПРЕСОР- НИХ СТАНЦІЙ МАГІСТРАЛЬНИХ ГАЗОПРОВІДІВ DANGER OF COMPRESSOR STATIONS OF MAIN GAS PIPELINES ... | 426 |