



УКРАЇНА

(19) **UA** (11) **148504** (13) **U**
(51) МПК
G01N 25/50 (2006.01)
G01K 7/02 (2021.01)
G01N 1/02 (2006.01)

НАЦІОНАЛЬНИЙ ОРГАН
ІНТЕЛЕКТУАЛЬНОЇ
ВЛАСНОСТІ
ДЕРЖАВНЕ ПІДПРИЄМСТВО
"УКРАЇНСЬКИЙ ІНСТИТУТ
ІНТЕЛЕКТУАЛЬНОЇ
ВЛАСНОСТІ"

(12) ОПИС ДО ПАТЕНТУ НА КОРИСНУ МОДЕЛЬ

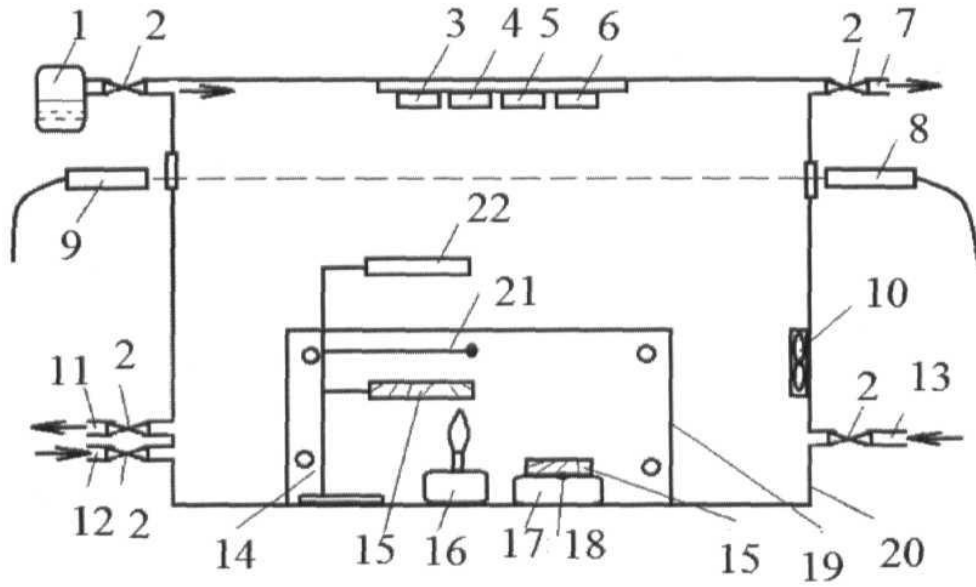
(21) Номер заявки: а 2019 02034	(72) Винахідник(и): Виноградов Станіслав Андрійович (UA), Калиновський Андрій Якович (UA), Кустов Максим Володимирович (UA), Слепужніков Євген Дмитрович (UA), Бондарєв Іван Іванович (UA)
(22) Дата подання заявки: 28.02.2019	
(24) Дата, з якої є чинними права інтелектуальної власності: 19.08.2021	
(41) Публікація відомостей про заявку: 10.06.2019, Бюл.№ 11	(73) Володілець (володільці): НАЦІОНАЛЬНИЙ УНІВЕРСИТЕТ ЦИВІЛЬНОГО ЗАХИСТУ УКРАЇНИ, вул. Чернишевська, 94, м. Харків, 61023 (UA)
(46) Публікація відомостей про державну реєстрацію: 18.08.2021, Бюл.№ 33	

(54) СТЕНД ДЛЯ ДОСЛІДЖЕННЯ ПРОЦЕСІВ ГОРІННЯ

(57) Реферат:

Стенд для дослідження процесів горіння, який містить з'єднані між собою герметичну камеру, модельний осередок горіння, трубопроводи з арматурою для подавання компонентів газового середовища та вогнегасних речовин, оптичну систему контролю прозорості середовища, апаратуру контролю хімічного складу та параметрів газового середовища, яка розміщується безпосередньо в робочому об'ємі герметичної камери стенда, ультразвуковий диспергатор рідини, з'єднаний з системою нагрівання та підтримання температури досліджуваного горючого зразка, що закріплений за допомогою системи кріплення горючого зразка, що виконана у вигляді штатива, таким чином, що зразок розташований над встановленим джерелом запалювання для дослідження швидкості розповсюдження полум'я по горючому зразку. Над горючим зразком додатково встановлено термопару з можливістю зміни її положення, а над термопарою на системі кріплення горючого зразка встановлено зразок скла з можливістю зміни його висоти над горючим зразком.

UA 148504 U



Фиг.

Корисна модель належить до протипожежної техніки, а саме лабораторного обладнання, призначеного для дослідження процесів горіння та гасіння пожеж.

Найбільш близькими до запропонованого та вибраний нами за прототип є стенд для дослідження процесів горіння [1], який включає з'єднані між собою герметичну камеру, модельний осередок горіння, трубопроводи з арматурою для подавання компонентів газового середовища та вогнегасних речовин, оптичну систему контролю прозорості середовища, а також апаратуру контролю хімічного складу та параметрів газового середовища. Крім цього, встановлено ультразвуковий диспергатор рідини, з'єднаний з системою нагрівання та підтримання температури досліджуваного горючого зразка, що закріплено за допомогою системи кріплення зразка, виконану у вигляді штатива, таким чином, що зразок розташований над джерелом запалювання для дослідження швидкості розповсюдження полум'я по горючому зразку.

Недоліком цього стенда є відсутність можливості дослідження складу та параметрів продуктів горіння.

В основу корисної моделі поставлена задача вдосконалення відомого стенда для дослідження процесів горіння, у якому додавання нових елементів та зв'язків дозволить проводити дослідження продуктів горіння за їх складом, а також дослідження зміни температури продуктів горіння залежно від інших параметрів.

Поставлена задача вирішується тим, що у стенді для дослідження процесів горіння, який включає з'єднані між собою герметичну камеру, модельний осередок горіння, трубопроводи з арматурою для подавання компонентів газового середовища та вогнегасних речовин, оптичну систему контролю прозорості середовища, апаратуру контролю хімічного складу та параметрів газового середовища, яка розміщується безпосередньо в робочому об'ємі герметичної камери стенда, ультразвуковий диспергатор рідини, з'єднаний з системою нагрівання та підтримання температури досліджуваного горючого зразка, що закріпленний за допомогою системи кріплення горючого зразка, що виконана у вигляді штатива, таким чином, що зразок розташований над встановленим джерелом запалювання для дослідження швидкості розповсюдження полум'я по горючому зразку, над горючим зразком додатково встановлено термопару з можливістю зміни її положення, а над термопарою на системі кріплення горючого зразка встановлено зразок скла з можливістю зміни його висоти над горючим зразком.

Внесені зміни у конструкцію стенда для дослідження процесів горіння дозволять проводити дослідження зміни температури продуктів горіння залежно від відстані до зразка горючого матеріалу та дослідження складу продуктів горіння за залишком на скляному зразку.

На кресл. представлена схема стенда для дослідження процесів горіння, де 1 - ультразвуковий диспергатор, 2 - запірні арматура, 3 - детектор температури, 4 - детектор диму, 5 - детектор монооксиду карбону, 6 - детектор кисню, 7 - трубопровід відведення продуктів горіння, 8 - лазер, 9 - фотоприймач, 10 - електровентилятор, 11 - трубопровід відводу газового середовища, 12 - трубопровід нагнітання повітря, 13 - трубопровід введення кисню, 14 - штатив, 15 - зразок горючого матеріалу, 16 - газова горілка, 17 - електронагрівач, 18 - термопара, 19 - технологічний люк, 20 - герметичний корпус, 21 - термопара, 22 - зразок скла.

Стенд для дослідження процесів горіння складається з герметичного корпусу 20, у верхній частині якого знаходиться трубопровід для виведення продуктів горіння 7 із запірною арматурою 2. Камера стенда обладнана герметичним технологічним люком 19, який забезпечує доступ усередину камери. Для швидкої зміни хімічного складу газового середовища та зміни тиску в об'ємі камери в її нижній частині розташовані трубопроводи для відведення газового середовища 11 та трубопровід нагнітання повітря 12, які обладнані запірною арматурою 2. Також крізь трубопровід 12 в камеру подаються газові вогнегасні речовини для дослідження процесів припинення горіння. Зміна концентрації кисню в робочому об'ємі стенда здійснюється шляхом введення кисню через трубопровід 13. Зміна вологості в камері відбувається за рахунок нагнітання в робочий об'єм водного аерозолі з дисперсністю - 10 мкм, що утворює ультразвуковий диспергатор 1. Прозорість газового середовища контролюється шляхом вимірювання відносного ступеня поглинання променя, який проходить крізь об'єм камери від лазера 8 до детекторів температури 3, диму 4, монооксиду карбону 5 та кисню 6, які розміщено в верхній частині камери. Всі детектори під'єднані за допомогою роз'єднувальних роз'ємів, що дозволяє змінювати та встановлювати детектори різного призначення, принципу детектування та конструкційного виконання для перевірки та порівняння їх характеристик. Поведінка горючих матеріалів при високих температурах досліджується шляхом розміщення зразка 15 на електронагрівачі 17, температурний режим нагріву контролюється термопарою 18. Для дослідження швидкості розповсюдження горіння на штативі 14 закріплюється зразок 15, один край якого розміщується над газовою горілкою. Для дослідження зміни температури продуктів

горіння над зразком горючого матеріалу 15 на різних відстанях від нього закріплюють термопару 21, що фіксує значення температури. Для дослідження складу продуктів горіння над зразком горючого матеріалу 15 встановлюють зразок скла 22, що закріплюється на штативі 14. За необхідності можна змінювати висоту розташування зразка скла 22 над поверхнею горючого матеріалу 15. За залишком продуктів горіння на зразку скла 22 в подальшому визначають їх склад.

Використання запропонованого стенда для дослідження процесів горіння дозволяє вирішувати задачі моделювання умов виникнення, розповсюдження та припинення горіння із заданими хімічними та фізичними характеристиками газового середовища в лабораторних умовах, а також перевіряти та порівнювати робочі характеристики лабораторних, технологічних та пожежних систем детектування різного конструкційного виконання в цих умовах.

Джерела інформації:

1. Пат. 104709, МПК (2014.01) А62С 99/00 G08В 17/00 Стенд для дослідження продуктів горіння. Андронов В.А., Тарахно О.В., Калугін В.Д., Кустов М.В., Жернокльов К.В.; заявник та патентовласник Національний університет цивільного захисту України. - № а201306647, заяв. 28.05.2013; опубл. 25.02.2014, бюл. № 4.

ФОРМУЛА КОРИСНОЇ МОДЕЛІ

Стенд для дослідження процесів горіння, який містить з'єднані між собою герметичну камеру, модельний осередок горіння, трубопроводи з арматурою для подавання компонентів газового середовища та вогнегасних речовин, оптичну систему контролю прозорості середовища, апаратуру контролю хімічного складу та параметрів газового середовища, яка розміщується безпосередньо в робочому об'ємі герметичної камери стенда, ультразвуковий диспергатор рідини, з'єднаний з системою нагрівання та підтримання температури досліджуваного горючого зразка, що закріплений за допомогою системи кріплення горючого зразка, що виконана у вигляді штатива, таким чином, що зразок розташований над встановленим джерелом запалювання для дослідження швидкості розповсюдження полум'я по горючому зразку, який **відрізняється** тим, що над горючим зразком додатково встановлено термопару з можливістю зміни її положення, а над термопарою на системі кріплення горючого зразка встановлено зразок скла з можливістю зміни його висоти над горючим зразком.

