



УКРАЇНА

(19) UA
(51) МПК

(11) 150028

(13) U

A42B 3/06 (2006.01)

A42B 3/14 (2006.01)

A42B 3/16 (2006.01)

НАЦІОНАЛЬНИЙ ОРГАН
ІНТЕЛЕКТУАЛЬНОЇ
ВЛАСНОСТІ
ДЕРЖАВНЕ ПІДПРИЄМСТВО
"УКРАЇНСЬКИЙ ІНСТИТУТ
ІНТЕЛЕКТУАЛЬНОЇ
ВЛАСНОСТІ"

(12) ОПИС ДО ПАТЕНТУ НА КОРИСНУ МОДЕЛЬ

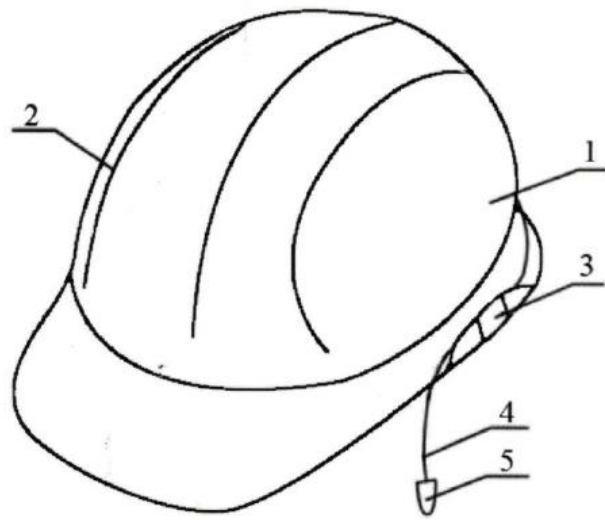
(21) Номер заявки: u 2021 04592	(72) Винахідник(и): Шоповалов Максим Сергійович (UA), Цимбал Богдан Михайлович (UA), Рибка Євгеній Олексійович (UA)
(22) Дата подання заявки: 09.08.2021	(73) Володілець (володільці): НАЦІОНАЛЬНИЙ УНІВЕРСИТЕТ ЦИВІЛЬНОГО ЗАХИСТУ УКРАЇНИ, вул. Чернишевська, 94, м. Харків, 61023 (UA)
(24) Дата, з якої є чинними права інтелектуальної власності: 23.12.2021	
(46) Публікація відомостей про державну реєстрацію: 22.12.2021, Бюл.№ 51	

(54) ЗАХИСНА КАСКА

(57) Реферат:

Захисна каска складається із корпусу, ребер жорсткості, внутрішньої оснастки, що включає стрічковий амортизатор, який складається з тканинної стрічки, яка кріпиться до вкладишів крізь отвори та до додаткового елемента, який є пружною пластиною, крізь парні отвори. Містить засоби захисту органів слуху, мотузки, бокові згини корпусу у формі дуги догори, для кріплення мотузок засобів захисту органів слуху.

UA 150028 U



Фиг. 1

Корисна модель належить до засобів індивідуального захисту, яка переважно застосовується на виробництві або будівельних майданчиках. Каска забезпечує захист голови від ударів, поранень та інших несприятливих фізичних та механічних впливів, а також захист органів слуху від гучних шумів, потрапляння води, чужорідних тіл, сильного вітру, пошкодження та захворювання органів слуху у працюючих. За таких умов корисна модель дозволяє зменшити дію шкідливих та небезпечних факторів на організм працюючого.

Відома захисна каска [1], яка містить корпус з кишенями всередині корпусу для кріплення до нього наголовника, основний пояс жорсткості з водовідливом у вигляді розташованої з задньої і бічних частин корпусу канавки, верхню куполоподібну частину з поздовжніми симетрично розташованими зовні ребрами жорсткості, плавно сполученими з передніми, бічними і задньою частинами корпусу, при цьому ребра жорсткості мають заокруглення в передній і задній частинах в сторону основного пояса жорсткості.

Недоліком такої захисної каски є відсутність захисту органів слуху.

Найбільш близьким аналогом є захисна каска [2], що містить корпус і внутрішню оснастку, що включає стрічковий текстильний амортизатор з променями, закріпленими в чотирьох точках корпусу за допомогою вкладишів, внутрішня оснастка забезпечена додатковим елементом, розташованим у верхній частині корпусу і являє собою пружну пластину, забезпечену прорізами для кріплення променів амортизатора, промені амортизатора виконані у вигляді пари стрічок, закріплених одними кінцями на корпусі, а іншими - в двох сусідніх місцях кріплення на додатковому елементі, рівновіддалених від осі симетрії, що проходить через точку кріплення на корпусі, і центра додаткового елемента, при цьому стрічковий амортизатор утворює чотирикутну зіркоподібну конфігурацію. Промені амортизатора виконані з цільної стрічки, кінці якої з'єднані шляхом зшивання. Пари стрічок в додатковому елементі переплетені.

Недоліком такої захисної каски є відсутність захисту органів слуху.

В основу корисної моделі поставлено задачу удосконалення конструкції захисної каски за рахунок її обладнання засобами захисту органів слуху, що розширить її функціональні можливості, при цьому виключить можливість втрати засобів захисту слуху.

Поставлена задача вирішується тим, що захисна каска, яка складається із корпусу, ребер жорсткості, внутрішньої оснастки, що включає стрічковий амортизатор, який складається з тканинної стрічки, яка кріпиться до вкладишів крізь отвори та до додаткового елемента, який є пружною пластиною, крізь парні отвори додатково містить засоби захисту органів слуху, мотузки, бокові згини корпусу у формі дуги догори, для кріплення мотузок засобів захисту органів слуху.

Вказані ознаки складають суть корисної моделі, тому що вони є необхідними і достатніми для досягнення технічного результату - забезпечують захист голови від удару падаючих предметів, інших фізичних та механічних впливів, також пошкодження та захворювання органів слуху у працюючих. Завдяки додатковому кріпленню, з'являється можливість комплектування засобами захисту органів слуху разом з захисною каскою.

За рахунок нескладної конструкції, комбінуванням захисної каски та засобів захисту органів слуху збільшується універсальність, комфортність використання, виключається можливість втрати засобів захисту органів слуху, з'являється можливість попередження втрати засобів захисту органів слуху та можливість їх заміни на інший тип захисту органів слуху.

Суть корисної моделі пояснюється кресленнями, де захисна каска у загальному вигляді представлена на фіг. 1, внутрішня частина - фіг. 2, вигляд знизу - фіг. 3, де: 1 - корпус; 2 - ребра жорсткості; 3 - бокові згини у формі дуги догори; 4 - мотузка; 5 - засоби захисту органів слуху; 6 - внутрішня оснастка; 7 - стрічковий амортизатор; 8 - тканинна стрічка; 9 - вкладиші; 10 - отвори вкладишів; 11 - додатковий елемент; 12 - парні отвори додаткового елемента.

Захисна каска складається із корпусу 1, на якому містяться ребра жорсткості 2 та бокові згини в формі дуги догори 3 для кріплення мотузки 4, кожен з вільних кінців мотузки утримує засіб захисту органів слуху 5. Також захисна каска містить внутрішню оснастку 6, що включає стрічковий амортизатор 7, який складається з тканинної стрічки 8, яка кріпиться до вкладишів 9 крізь отвори 10 та до додаткового елемента 11, який є пружною пластиною, крізь парні отвори 12.

Захисна каска застосовується наступним чином. Працівник, за допомогою бокових згинів 3 в формі дуги догори корпусу 1 з ребрами жорсткості 2 закріплює мотузку 4 до захисної каски, на кожному з вільних кінців якої утримується засіб захисту органів слуху 5. Далі працівник одягає захисну каску, яка утримується на голові за допомогою внутрішньої оснастки 6. Під час одягання стрічковий амортизатор 7 притискається до голови, натягуючи тканинну стрічку 8, яка проходить крізь парні отвори 12 додаткового елемента 11, який є пружною пластиною, та отвори 10 вкладишів 9. Після одягання захисної каски встановлюються засоби захисту органів

слуху 5 у вуха працівника. Корпус 1 та ребра жорсткості 2 захищають голову працівника від ударів.

Таким чином, застосування захисної каски, яка складається із корпусу, ребер жорсткості, внутрішньої оснастки, що включає стрічковий амортизатор, який складається з тканинної стрічки, яка кріпиться до вкладишів крізь отвори та до додаткового елемента, який є пружною пластиною, крізь парні отвори, засобів захисту органів слуху, мотузки, бокових згинів корпусу в формі дуги догори, для кріплення мотузок засобів захисту органів слуху дозволяє забезпечити захист голови від ударів падаючих предметів, ударів об інші предмети, сміття, поранення, травм, холоду, дощу, сонячних променів, опіків та інших фізичних та механічних впливів, а також реалізувати захист органів слуху від інтенсивних шумів, потрапляння води, чужорідних тіл, сильного вітру, пошкодження та захворювання органів слуху у працюючих. При цьому стає можливим комбінувати захисну каску з різними засобами захисту органів слуху, виконувати гігієнічні вимоги стосовно використання особистих, індивідуальних засобів органів слуху, не допускати втрату засобів захисту слуху.

Джерела інформації:

1. Пат. RU 2410995 С1 МПК: А42В 3/00. Корпус защитной каски / Крутилин В.И., Крутилин А.В.; патентообладатель Крутилин В.И., Крутилин А.В. 2010101857/12, 22.01.2010; заяв.: 22.01.2010, опубл. 10.02.2011 Бюл. № 4.

2. Пат. RU 2300727 С2 МПК: F41H 1/04. Защитная каска/ Вылегжанин О.И., Родин В.Е.; Патентообладатель Учреждение Федерации независимых профсоюзов России Научно-исследовательский институт охраны труда, Вылегжанин О.И., Родин В.Е. 2005111454/02, 18.04.2005; заяв. 18.04.2005, опубл. 10.06.2007 Бюл. № 16.

ФОРМУЛА КОРИСНОЇ МОДЕЛІ

25

Захисна каска, яка складається із корпусу, ребер жорсткості, внутрішньої оснастки, що включає стрічковий амортизатор, який складається з тканинної стрічки, яка кріпиться до вкладишів крізь отвори та до додаткового елемента, який є пружною пластиною, крізь парні отвори, яка **відрізняється** тим, що містить засоби захисту органів слуху, мотузку, бокові згини корпусу у формі дуги догори, для кріплення мотузок засобів захисту органів слуху.

30

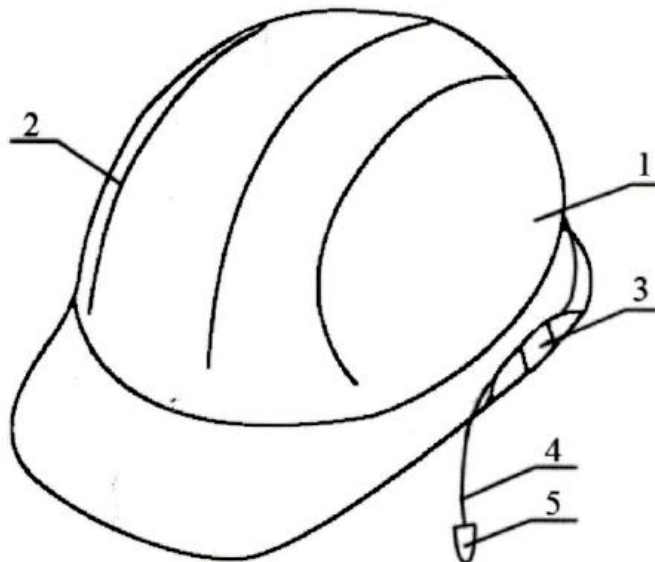
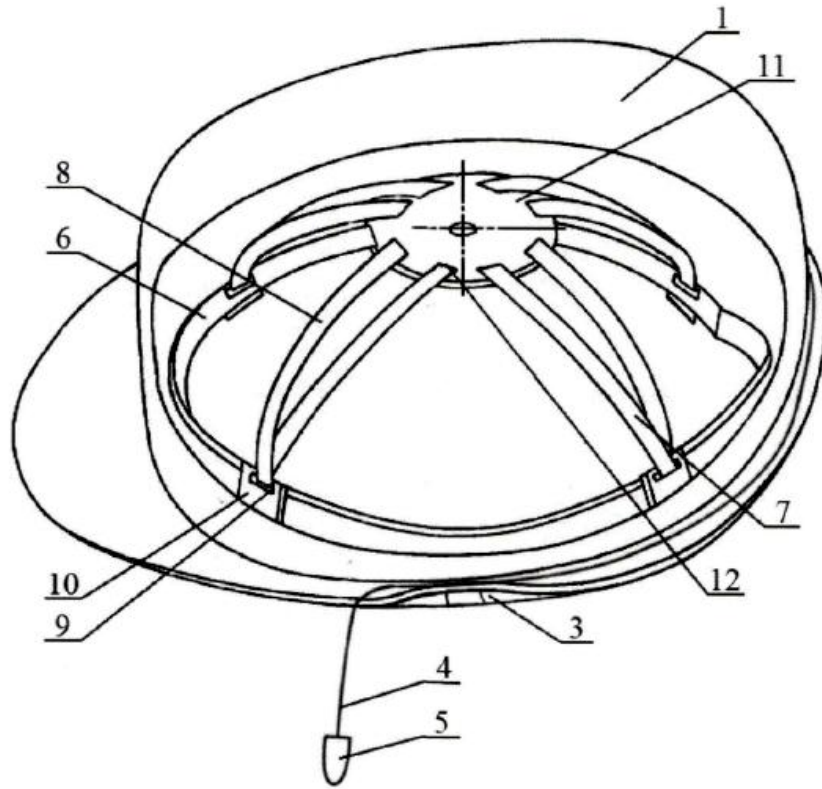
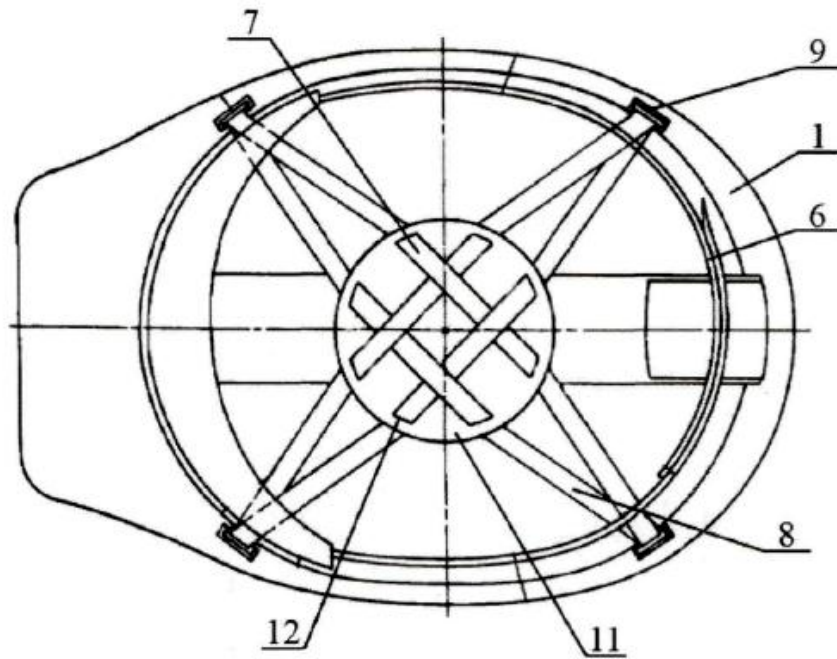


Fig. 1



Фиг. 2



Фиг. 3

