

**НАЦІОНАЛЬНИЙ УНІВЕРСИТЕТ ЦИВІЛЬНОГО ЗАХИСТУ УКРАЇНИ**

**Факультет пожежної безпеки**

**Кафедра пожежної профілактики в населених пунктах**

# **Пожежна профілактика в населених пунктах**

**Методичні вказівки  
до виконання курсового проекту  
на тему: «Розрахунок систем протидимного захисту будівель»**

**Харків 2021**

**НАЦІОНАЛЬНИЙ УНІВЕРСИТЕТ ЦИВІЛЬНОГО ЗАХИСТУ УКРАЇНИ**

**Факультет пожежної безпеки**

**Кафедра пожежної профілактики в населених пунктах**

# **Пожежна профілактика в населених пунктах**

**Методичні вказівки**

**до виконання курсового проекту**

**на тему: «Розрахунок систем протидимного захисту будівель»**

**Харків 2021**

Рекомендовано до друку кафедрою  
пожежної профілактики в населених  
пунктах НУЦЗ України  
(протокол від 13 вересня 2021 № 3)

**Укладачі:** Ю. А. Отрош, Н. В. Рашкевич

**Рецензент:** кандидат технічних наук, доцент **О. Б. Васильєв**, начальник відділу запобігання надзвичайним ситуаціям по Немишлянському району ХМТГ ХРУ ГУ ДСНС України у Харківській області.

Пожежна профілактика в населених пунктах: методичні вказівки до виконання курсового проекту на тему: «Розрахунок систем протидимного захисту будівель» / Укладачі: Ю. А. Отрош, Н. В. Рашкевич. – Х.: НУЦЗУ, 2022. – 38 с.

В методичних вказівках викладені вимоги та зміст розділів при виконанні курсового проекту з навчальної дисципліни «Пожежна профілактика в населених пунктах» для здобувачів вищої освіти, які навчаються на другому (магістерському) рівні вищої освіти Національного університету цивільного захисту України, галузь знань 26 «Цивільна безпека».

## 1 ВИМОГИ ДО КУРСОВОГО ПРОЕКТУ

При виконанні курсового проекту слід користуватися нормативними актами з питань пожежної безпеки, що діють в Україні, підручниками та цими методичними вказівками.

Пояснювальна записка виконується комп'ютерним текстом об'ємом 25–30 арк. Титульний лист роботи містить тему проекту, прізвище та ініціали його виконавця.

На початку пояснювальної записки підшивається завдання, що видається викладачем кафедри.

Зміст роботи повинен відображати вміння здобувача вищої освіти працювати зі спеціальною пожежно-технічною літературою, державними будівельними нормами, узагальнювати та аналізувати заходи протидимного захисту об'єктів.

Враховуючи досвід практичної роботи органів державного нагляду у сфері пожежної безпеки дозволяється запропонувати з відповідним обґрунтуванням своє інженерне рішення з забезпечення безпеки людей, запобігання або обмеження розповсюдження диму, а також створення умов для успішного гасіння пожежі.

В розрахунках розмірності фізичних величин подаються в одиницях Міжнародної системи (СІ).

Кожен розділ курсового проекту розпочинається з нової сторінки. Зміст розділів ілюструється рисунками або схемами, що їх пояснюють.

До пояснювальної записки додається графічна частина курсового проекту.

Вибір варіанту курсового проекту здійснюється відповідно до останньої цифри залікової книжки слухача (додатки 3,4).

Курсовий проект подається викладачеві або методисту факультету (для заочної форми здобуття освіти) згідно з графіком навчального процесу.

## 2 ЗМІСТ ТА МЕТОДИЧНІ ВКАЗІВКИ ДО ВИКОНАННЯ КУРСОВОГО ПРОЕКТУ

**Курсовий проект складається з пояснювальної записки та графічної частини. Пояснювальну записку складають вступ та розділи проекту.**

Вступ повинен містити назву та адресу об'єкта, його функціональне призначення, дані про пожежі, що виникли на подібних об'єктах за останні 2-3 роки в Україні, а також задачі органів державного нагляду у сфері пожежної безпеки по проведенню заходів із забезпечення пожежної безпеки об'єкта, їх обґрунтування законодавчими актами. Об'єм вступу до 2-х сторінок.

## 3 РОЗДІЛИ КУРСОВОГО ПРОЕКТУ

### 3.1 Протидимний захист будівлі

При експертизі протидимного захисту об'єкту треба дати характеристику діючого захисту і порівняти прийняті рішення з вимогами нормативних актів з питань пожежної безпеки.

Відповідно до ДСТУ 2272-2006 Пожежна безпека. Терміни та визначення основних понять, протидимний захист (ПДЗ) – комплекс організаційних заходів і технічних засобів, спрямованих на запобігання впливу на людей диму, підвищеної температури та токсичних продуктів горіння.

Сучасні тенденції у галузі проектування та будівництва об'єктів передбачають будівництво будівель підвищеної поверховості, в тому числі із масовим перебуванням людей. Пожежі в подібних будовах, при незабезпеченості їх протидимним захистом, приймають затяжний характер, вимагають додаткового залучення сил та засобів на евакуацію людей і гасіння пожежі. Самостійна евакуація людей при цьому виключається, бо продукти горіння поширюючись по будові блокують евакуаційні шляхи і виходи.

Причиною загибелі людей на пожежі у 50–75% випадків є дим та токсичні продукти горіння. Впливаючи на організм людини, дим викликає подразнення оболонок очей і дихальних шляхів. Слідє пам'ятати, що дим відноситься до небезпечних факторів пожежі (НФП), куди також входять: підвищена температура навколишнього середовища, токсичні продукти горіння, знижена концентрація кисню.

НФП – фактор пожежі, вплив якого призводить до травми, отруєння чи загибелі людини, а також до матеріальних збитків.

Основними напрямками протидимного захисту будівель та споруд є:

- ізоляція джерел задимлення;
- управління димовими та повітряними потоками (вилучення диму у бажаному напрямку).

Один з способів протидимного захисту шляхів евакуації з будов складного планування полягає в обмеженні розповсюдження диму за межі задимленого приміщення, що досягається із допомогою спеціальних конструкцій. Застосування конструкцій або приладів, для яких розповсюдження диму по будові є єдиною задачею, недоцільно із економічної точки зору. Більш ефективно використання конструкцій, для яких обмеження розповсюдження диму служить додатком до основних функцій.

Прикладом таких конструкцій можуть служити двері. Навіть звичайні двері досить ефективні у вигляді протидимної конструкції. Їхня ефективність помітно зростає, якщо вони відповідають певним вимогам по димопроникливості. Двері із високою межею вогнестійкості та низькою димопроникливістю можуть стати причиною самозатухання пожежі.

Для управління димовими та повітряними потоками влаштовуються системи димовидалення. Склад приміщень, що підлягають обладнанню системами димовидалення, визначається будівельними нормами (ДБН В.2.5-56-2014 Системи протипожежного захисту).

У одноповерхових будовах передбачають, як правило, видалення диму із природним побудженням, у багатоповерхових - із механічним. Розглянемо вплив основних параметрів, які визначають ефективність роботи природних систем димовидалення.

**Швидкість та напрямок вітру.** Вітер виявляє динамічний вплив на будівлю та оголовки димовидаляючих приладів. Коли всі припливні прорізи виходять на навітряний фасад, вітровий тиск сприяє роботі системи димовидалення і навпаки.

**Температура продуктів горіння.** Із збільшенням температури продуктів горіння зменшується їх щільність і збільшується перепад тиску, а також збільшуються витрати та втрати тиску у димовидаляючих приладах.

**Товщина шару диму.** Із збільшенням шару диму зростають перепад тиску і ефективність системи димовидалення. Для збільшення товщини шару диму влаштовують, так звані, димові зони або «резервуари диму».

**Приплив холодного повітря.** Прилади димовидалення будуть ефективно працювати лише у тому разі, коли забезпечений достатній приплив повітря до приміщення, де виникла пожежа. Для досягнення ступеня вилучення диму не менше 90% розрахункових необхідно, щоб відношення площі припливних отворів до площі димових люків складало понад 2 при холодному шарі газів під стелею, 1.5 – при температурі шару газів більше 250°C та 1 – при температурі шару газів більше 800°C. Припливні отвори бажано розміщувати рівномірно по периметру будови. Приплив повітря повинен здійснюватися на рівні підлоги приміщення, як можна нижче рівня шару димових газів.

Розміри та кількість отворів видалення диму. Ефективність видалення диму через велику кількість отворів із малою площею кожного вище ефективності видалення диму через невелику кількість отворів великої площі. Якщо габарити отвору співрозмірні із товщиною шару диму, то відбувається руйнування нижньої частини шару і повітря потрапляє до вентиляційного отвору. Вентиляційні отвори, які розміщені безпосередньо над осередком ефективніше віддалених. Димовидаляючі прилади в умовах нормальної експлуатації будівлі, як правило, використовуються для вентиляції приміщень. Найбільше поширення дістали шахти димовидалення.

Як було сказано раніше, вилучення диму за рахунок аерації неефективно у будовах із кількістю поверхів понад 2-х. Тому застосовуються системи димовидалення із механічним побудженням. Для видалення диму

можна використовувати системи технологічної, загальнообмінної вентиляції та кондиціонування. Переваги такого підходу з економічної точки зору очевидні. Крім того, ці системи знаходяться постійно в робочому стані і імовірність їхньої нормальної роботи при пожежі значно вище, аніж імовірність спрацювання системи, яка знаходиться у режимі очікування.

Протидимну вентиляцію необхідно проектувати для забезпечення евакуації людей з приміщень будівель у початковій стадії пожежі, яка виникла в одному з приміщень.

Вилучення диму слід передбачати:

- із коридорів або холів житлових, громадських та адміністративно-побутових будинків;

- із коридорів виробничих та адміністративно-побутових будинків висотою понад 26,5 м;

- із коридорів довжиною понад 15 м, які не мають природного освітлення через прорізи у зовнішніх огорожах (далі - без природного освітлення), виробничих будівель категорії А, Б та В з числом поверхів 2 та більш;

- з кожного виробничого або складського приміщення із постійними робочими місцями без природного освітлення або із штучним освітленням, яке не має механізованих приводів для відкривання фрамуг у верхній частині вікон на рівні 2.2 м та вище від підлоги і відкривання фрамуг у ліхтарях (в обох випадках площею, достатньої для вилучення диму при пожежі), якщо приміщення віднесені до категорій:

- А, Б або В;

- Г або Д - у будинках IVa ступеня вогнестійкості;

- з кожного приміщення, що не має природного освітлення:

- громадського або адміністративно-побутового, якщо в ньому є масове перебування людей;

- приміщення площею 55 м<sup>2</sup> і більш, призначеного для зберігання або використання горючих матеріалів, якщо в ньому є постійні робочі місця;

- гардеробних площею 200 м<sup>2</sup> і більш.

Допускається проектувати вилучення диму через коридор, що приймає, із виробничих приміщень категорії В площею 200 м<sup>2</sup> і менше.

Вимоги не поширюються:

- на приміщення, час заповнення яких димом більше часу, необхідного для безпечної евакуації людей з приміщення (окрім приміщень категорії А і Б);

- на приміщення площею менше 200 м<sup>2</sup>, які обладнані установками автоматичного водяного або пінного пожежогасіння, крім приміщень категорії А чи Б;

- на приміщення, обладнані установками автоматичного газового пожежогасіння;

- на лабораторні приміщення категорії В площею 36 м<sup>2</sup> і менше;
- на коридори та холи, якщо для всіх приміщень, що мають двері до цього коридору, проектується безпосереднє вилучення диму.

Димоприймаючі пристрої необхідно розміщувати на димових шахтах під стелею коридору або холу. Допускається їх приєднання до димових шахт на відгалуженнях.

При штучному побудженні до вертикального колектору необхідно приєднувати відгалуження не більш ніж від чотирьох приміщень або чотирьох димових зон на кожному поверсі. Довжина коридору, що обслуговується одним димоприймаючим пристроєм приймається не більше 30 м.

Приміщення площею понад 1600 м<sup>2</sup> необхідно поділяти на димові зони, враховуючи можливість виникнення пожежі у одній з них. Кожну димову зону необхідно, як правило, огороджувати щільними прямовисокими завісами з негорючих матеріалів, що спускаються із стелі (перекриття) до підлоги не нижче 2,5 м від нього, утворюючи під стелею (перекриттям) «резервуари диму». Димові зони, необхідно передбачати з урахуванням виникнення можливих вогнищ. Площа димової зони не повинна перевищувати 1600 м<sup>2</sup>.

Вентилятори видалення диму повинні витримувати високі температури середовища, що переміщається на протязі заданого часу. Найбільш логічно вибір цього часу зв'язувати із межами вогнестійкості будівельних конструкцій.

Вимоги до мереж систем димовидалення викладені у будівельних нормах і полягають в наступному:

- повітроводи та шахти повинні бути виконані з негорючих матеріалів і мати межу вогнестійкості не менш 45 хв – при вилученні диму безпосередньо з приміщення, 30 хв – з коридорів або холів, 15 хв – при вилученні газів після пожежі;

- димові клапани повинні бути виконані з негорючих матеріалів і мати межу вогнестійкості не менш 30 хв при вилученні диму із коридорів, холів та приміщень, 15 хв – при вилученні газів та диму після пожежі, ненормуємих - при обслуговуванні одного приміщення.

Управління клапанами повинно бути автоматичним та ручним. Димоприймаючі пристрої слідує розміщати рівномірно по площі приміщення, димової зони чи «резервуару диму».

Площу, що обслуговується одним димоприймаючим пристроєм, необхідно приймати не більш 900 м<sup>2</sup>.

Викид диму до атмосфери необхідно передбачати на висоті не менше 2 м від покрівлі з горючих або важкогорючих матеріалів. Допускається викид диму на меншій висоті із захистом покрівлі негорючими матеріалами на відстані не менше 2 м від краю отвору.

Викид рекомендується виконувати факельним (через конфузор) зі швидкістю не менше 20 м/с.



Вентилятори систем видалення диму необхідно розміщувати в окремих приміщеннях із протипожежними перегородками 1-го типу. Допускається встановлювати вентилятори на покрівлі та ззовні будинку, крім районів із розрахунковою температурою зовнішнього повітря мінус 40 °С.

Багатоповерхові будинки з точки зору нормативних вимог до протидимного захисту можна поділити на дві групи:

- житлові будинки висотою до 9 поверхів включно (менш 26.5 м від відмітки землі до рівня чистої підлоги верхнього поверху) і громадські будови висотою до 30 м;

- житлові будинки висотою понад 9 поверхів та громадські будови висотою понад 30 м.

ПДЗ житлових будинків висотою до 9 поверхів включно здійснюється в основному із допомогою об'ємно-планувальних та конструктивних рішень. Широко використовується ізоляція приміщень будинку та, особливо, шляхів евакуації від можливих джерел задимлення, ізоляція найбільш імовірних місць виникнення пожежі. Особлива увага приділяється ізоляції приміщень, розташованих в підвальних та цокольних поверхах. Підвальні та цокольні поверхи від тих, що розташовані вище відділяються протипожежними перешкодами відповідно до ступеню вогнестійкості будівлі, виходи з них повинні передбачатися безпосередньо назовні.

Виходи з приміщень, що розміщуються у підвальних та цокольних поверхах, допускається проектувати через загальні сходові клітини тільки у випадку, коли в цих приміщеннях відсутні горючі матеріали.

Підвальні та цокольні поверхи поділяються на відсіки, секції або окремі приміщення. В громадських будовах площа такого відсіку не повинна перевищувати 700 м<sup>2</sup>. Для випуску диму в кожному відсіку передбачаються віконні прорізи розмірами 1,2 x 0,75 м.

В житлових секційних будинках підвальний та цокольний поверхи діляться по секціям. В не секційних будинках площа відсіку не повинна перевищувати 500 м<sup>2</sup>.

В виробничих будовах підвали при розміщенні у них приміщень категорії В повинні поділятися протипожежними перегородками 1-го типу на відсіки площею не більш 3000 м<sup>2</sup> кожна, при цьому ширина кожної частини не повинна перевищувати 30 м.

Для вилучення диму в означених приміщеннях слідує передбачати вікна із прямиками. Сумарна площа вікон повинна бути не менше 0,2% площі підлоги. Коридори в таких підвалах повинні мати ширину не менше 2 м із виходом безпосередньо назовні або через відокремлені сходові клітини.

У вентиляційних системах передбачається влаштування вогнезатримуючих клапанів з нормуємими межами вогнестійкості.

Причиною задимлення будинків часто є пожежі у приміщеннях для збирання сміття. Для поліпшення провітрювання стовбура у звичайних умовах та при видаленні диму при пожежі в нього оголовки обладнаються дефлекторами, а в деяких випадках вентиляторами.

Підвищені вимоги пожежної безпеки пред'являються до сходових клітин та шахт ліфтів. Ізоляція сходових клітин від приміщень різного призначення на поверхах досягається їхнім розміщенням. У внутрішніх стінах сходових клітин не допускається влаштування будь-яких отворів, окрім дверних прорізів. Дверні прорізи повинні захищатися глухими дверима, що самі закриваються, із ущільненням у притворах.

У виробничих будівлях із категоріями приміщень А і Б дверні прорізи до сходових клітин захищаються тамбур-шлюзами із постійним підпором повітря 20 Па.

### 3.2 Методика розрахунку систем штучного димовидалення

Димові гази, що видаляються системою, розраховують з урахуванням продуктів горіння, що надходять у коридор з палаючого приміщення, витрат повітря через відкритий дверний проріз у коридорі палаючого поверху і підсмоктування повітря через нещільності шахти димовидалення і закриті клапани на «непалаючих» поверхах будинку.

Методика розрахунку систем димовидалення із коридорів та холів полягає в наступному:

1. Визначаємо витрати диму, який треба видалити із коридору або холу:

- для житлових будинків:

$$G_{\text{В}}^{\text{Ж}} = 3420 \text{В} \text{н} \text{Н}_{\text{д}}^{1,5}, \text{ кг/год}; \quad (3.1)$$

- для громадських, адміністративних та виробничих будівель та споруд:

$$G_{\text{В}}^{\text{ГВ}} = 4300 \text{В} \text{н} \text{Н}_{\text{д}}^{1,5} \text{К}_{\text{д}}, \text{ кг/год}, \quad (3.2)$$

де В – ширина дверей, що відчиняються на виході із коридору або холу до сходинок клітин або ззовні, м;

н – коефіцієнт, який залежить від ширини дверей, і визначається за табл. 3.6;

Н<sub>д</sub> – висота дверей, м: при Н<sub>д</sub> < 2 м - приймати Н<sub>д</sub> = 2 м;

при Н<sub>д</sub> > 2,5 м - приймати Н<sub>д</sub> = 2,5 м;

К<sub>д</sub> – коефіцієнт, який залежить від частоти відкривання дверей:

К<sub>д</sub> = 1 – при евакуації 25 чол. і більше через одні двері;

К<sub>д</sub> = 0,8 – при евакуації менше ніж 25 чол. через одні двері.

Таблиця 3.1 – Значення коефіцієнта n

Будівлі та споруди	Коефіцієнт n при значенні В в м				
	0,6	0,9	1,2	1,8	2,4
Житлові	1,00	0,82	0,70	0,51	0,41
Громадські та виробничі	1,05	0,91	0,80	0,62	0,5

2. Вибираємо димовий клапан і визначаємо його площу вільного перетину  $S_{\text{дк}}$ , м<sup>2</sup> за табл. 3.2.

Таблиця 3.2 – Площа вільного перетину клапанів димовидалення

Клапан	Площа вільного перетину, $S_{\text{дк}}$ , м <sup>2</sup>
КПДШГ – 25	0,25
КПДШВ – 25	0,25
КПДШК – 25	0,25
КПДШК – 30	0,30
КПДШВ – 35	0,35
КПДШВ – 40	0,40
КДП – 5	0,20
КЕ – 1	0,20

3. Визначаємо масову швидкість диму в перетині димового клапану,  $V_{\text{м}}$ :

$$V_{\text{м}} = \frac{G_{\text{в}}}{S_{\text{дк}}}, \text{ кг/с м}^2 \quad (3.3)$$

4. Визначаємо втрати тиску в димовому клапані:

$$\Delta P_1 = K_{\text{т}}(z_1 + z_2) \frac{V_{\text{м}}^2}{2\rho}, \text{ Па} \quad (3.4)$$

де  $K_{\text{т}}$  – поправочний коефіцієнт для коефіцієнтів місцевих опорів  $z$ , який визначається за табл.3.3;

$z_1$  – коефіцієнт опору тиску входу в димовий клапан, який визначається за табл.3.4;

$z_2$  – коефіцієнт опору приєднання димового клапану до шахти, який визначається за табл. 3.5;

$\rho$  – густина диму для коридорів та холів, приймається 0,61 кг/м<sup>3</sup>.

Таблиця 3.3 – Поправочний коефіцієнт для коефіцієнтів місцевих опорів  $z$ 

$K_{\text{т}}$	Температура газу, °С
0,66	300
0,55	450
0,45	600

Таблиця 3.4 – Коефіцієнт опору тиску входу в димовий клапан

$z_1$	Кут входу, °
2,2	90
1,32	45

Таблиця 3.5 – Коефіцієнт опору приєднання димового клапану до шахти

$z_2$	Клапан
0,3	КПДШ
0,2	КДП - 5, КЕ - 1

5. Визначаємо площу перетину димової шахти,  $S_{дш}$ .

6. Визначаємо масову швидкість диму в димовій шахті:

$$V_{ш} = \frac{G_B}{S_{дш}}, \text{ кг/с м}^2 \quad (3.5)$$

7. Визначаємо швидкісний тиск в димовій шахті:

$$P_{дш} = \frac{V_{дш}^2}{2\rho}, \text{ Па} \quad (3.6)$$

8. Визначаємо втрати тиску в димовій шахті:

$$\Delta P_2 = K_{тр} \Delta P_{тр} K_6 l, \text{ Па} \quad (3.7)$$

де  $K_{тр}$  – коефіцієнт тертя, який визначається за табл. 3.6;

$\Delta P_{тр}$  – втрати тиску на тертя, який визначається за табл. 3.7;

$K_6$  – коефіцієнт, який залежить від будівельного матеріалу шахти димовидалення, який визначається за табл. 3.8.

Таблиця 3.6 – Коефіцієнт тертя

$K_{тр}$	Температура диму, °С
9,6	300
8,0	450
6,45	600

Таблиця 3.7 – Втрати тиску на тертя

Швидкісний тиск, $P_{дш}$ , Па	Витрати тиску на тертя, $\Delta P_{тр}$ , Па при перетині димової шахти, м <sup>2</sup>			
	0,25	0,35	0,5	0,7
1	2	3	4	5
30	0,10	0,09	0,06	0,06
40	0,13	0,11	0,08	0,07

Продовження таблиці 3.7

1	2	3	4	5
50	0,16	0,14	0,10	0,09
60	0,19	0,17	0,12	0,11
70	0,22	0,19	0,14	0,12
80	0,25	0,22	0,16	0,14
90	0,28	0,24	0,18	0,16
100	0,31	0,27	0,20	0,17
110	0,34	0,29	0,22	0,19
120	0,37	0,32	0,24	0,20
130	0,40	0,34	0,26	0,21
140	0,43	0,37	0,27	0,22
150	0,46	0,39	0,29	0,25
160	0,49	0,41	0,31	0,26
170	0,52	0,45	0,33	0,28
180	0,55	0,47	0,35	0,30
190	0,58	0,49	0,37	0,31
200	0,61	0,54	0,40	0,33

Таблиця 3.8 – Коефіцієнт, який залежить від будівельного матеріалу шахти димовидалення

$K_6$	Матеріал
1,7	Бетон, шлакобетон
2,1	Цегла
2,7	Штукатурка по сітці
1,0	Сталеві повітроводи

9. Визначаємо загальні втрати тиску:

$$\Delta P_3 = \Delta P_1 + \Delta P_2, \text{ Па} \quad (3.8)$$

10. Визначаємо витрати диму через нещільності димового клапану на верхньому поверсі:

$$G_k = 0,0112(S_{dk} \Delta P_3)^{0,5}, \text{ кг/с} \quad (3.9)$$

11. Визначаємо відсоткове відношення :

$$\frac{G_k}{G_B} 100\% \quad (3.10)$$

12. Визначаємо збільшення густини суміші диму і повітря в димовій шахті за табл. 3.9.

Таблиця 3.9 – Збільшення щільності суміші диму і повітря в димовій шахті

$\frac{G_k}{G_B} 100\%$	3,2	3,0	2,8	2,6	2,4	2,2	2,0	1,8	1,6
$\Delta\rho_d, \text{кг}/\text{м}^3$	0,01	0,009	0,0084	0,0078	0,0072	0,0066	0,0061	0,0055	0,0049

13. Визначаємо густину диму у гирлі димової шахти:

$$\rho_{\Gamma} = 0,61 + \Delta\rho_d (N_{\Pi} - 1), \text{кг}/\text{м}^3 \quad (3.11)$$

де  $N_{\Pi}$  – кількість поверхів будівлі або ділянок системи димовидалення.

14. Визначаємо витрати диму у гирлі димової шахти:

$$G_{\Gamma} = \frac{0,81G_B \rho_{\Gamma}}{1 - 0,83\rho_{\Gamma}}, \text{кг}/\text{с} \quad (3.12)$$

15. Визначаємо масову швидкість у гирлі шахти:

$$V_{\Gamma} = \frac{G_{\Gamma}}{S_{\text{дш}}}, \text{кг}/\text{см}^2 \quad (3.13)$$

16. Визначаємо швидкісний тиск в гирлі шахти:

$$P_{\Gamma} = \frac{V_{\Gamma}^2}{2\rho_{\Gamma}}, \text{Па} \quad (3.14)$$

17. Визначаємо коефіцієнт опору всієї димової шахти:

$$z_{\text{дш}} = \frac{9,6\Delta P_{\text{тр}} K_{\sigma} l}{P_{\Gamma}} + 0,3K_T (N_{\Pi} - 1) \quad (3.15)$$

де  $K_T = 0,75$  – коефіцієнт зниження температури та підвищення густини диму.

18. Визначаємо втрати тиску в шахті:

$$\Delta P_{\text{ш}} = 0,5(P_{\text{дш}} + P_{\Gamma})z_{\text{дш}} + \Delta P_3, \text{Па} \quad (3.16)$$

19. Визначаємо втрати тиску в повітроводі приєднання димової шахти до вентилятора:

$$\Delta P_B = 9,6\Delta P_{TP}K_{\sigma}l_B + \sum zK_T P_T, \text{ Па} \quad (3.17)$$

де  $K_T = 0,75$  – коефіцієнт, який враховує зміну температури в повітроводі;

$\Sigma z = 0,5$  – сумарний коефіцієнт опору повітровода.

20. Визначаємо опір системи до вентилятора:

$$\Delta P_C = \Delta P_{III} + \Delta P_B, \text{ Па} \quad (3.18)$$

21. Визначаємо підсмоктування повітря через нещільності шахти:

$$G_{II} = G_{II,C}P_C l_C + G_{II,P}P_{II} l_{II} + 0,1(G_T - G_B), \text{ кг/с} \quad (3.19)$$

де  $G_{II,C}$  – питоме підсмоктування повітря через нещільності шахти і повітроводу із сталевих листів або монолітного залізобетону, приймається по класу П за табл. 3.10;

$G_{II,P}$  – питоме підсмоктування повітря через нещільності шахти і повітроводу із плит або цегли, приймається по класу Н за табл.3.15;

$P_C, P_{II}$  – периметр перерізу, м.

Для прямокутних повітроводів вводиться коефіцієнт 1,1.

22. Визначаємо загальні витрати диму:

$$\Sigma G = G_T + G_{II}, \text{ кг/с} \quad (3.20)$$

Таблиця 3.15 – Питоме підсмоктування повітря

Клас повітроводів	Статичний тиск в місці приєднання повітроводу до вентилятора, $\Delta P_C$ , Па										
	200	400	600	800	1000	1200	1400	1600	1800	2000	2200
	Питоме підсмоктування повітря, $G_{II,C(P)}$ · 10 <sup>-3</sup> кг/с м <sup>2</sup>										
П	0,4	0,6	0,8	1,0	1,2	1,3	1,5	1,6	1,8	1,9	2,0
Н	1,2	1,9	2,5	3,1	3,6	4,0	4,5	4,8	5,4	5,7	6,0

23. Визначаємо кількість збільшення витрат:

$$K = \frac{\Sigma G}{G} \quad (3.21)$$

24. Визначаємо кількість разів збільшення сумарних витрат тиску на всмоктуванні:

$$K_i = \frac{1+K^2}{2} \quad (3.22)$$

25. Визначаємо сумарні втрати тиску:

$$\sum \Delta P = \Delta P_c \cdot K_j, \text{ Па} \quad (3.23)$$

26. Визначаємо густину диму перед вентилятором:

$$\sum \rho = \frac{\sum G}{\left[ \frac{G_B}{0,61} + \frac{(\sum G - G_B)}{1,2} \right]}, \text{ кг/м}^3 \quad (3.24)$$

27. Визначаємо температуру диму:

$$t_d = \frac{(353 - 273 \sum \rho)}{\sum \rho}, \text{ } ^\circ\text{C} \quad (3.25)$$

28. Визначаємо природній тиск:

$$\Delta P_{\text{пр}} = H(\gamma_H - \gamma_d) + H_B(\gamma_H - \gamma_\Gamma), \text{ Па} \quad (3.26)$$

де  $H, H_B$  – відстань від рівня землі до відмітки розміщення вентилятора та від відмітки розміщення вентилятора до верхньої точки повітроводу видалення диму, м;

$\gamma_H = 3463 / (273 + t_H)$  – питома вага диму за нормальних умов, Н/м<sup>3</sup>;

$\gamma_\Gamma = 9,81 \cdot \sum \rho$  – питома вага диму у гирлі системи, Н/м<sup>3</sup>;

$\gamma_d = 4,9 (\sum \rho + 0,61)$  – питома вага диму, Н/м<sup>3</sup>.

29. Визначаємо тиск на вентиляторі:

$$\Delta P_B = \sum \Delta P - \Delta P_{\text{пр}}, \text{ Па} \quad (3.27)$$

30. Визначаємо необхідну продуктивність вентилятора:

$$L_B = \frac{3600 \sum G}{\sum \rho}, \text{ м}^3/\text{год} \quad (3.28)$$

31. Визначаємо необхідний тиск на вентиляторі:

$$m_{\text{‰}} = \frac{1,2 \Delta m_{\text{‰}}}{\sum \rho}, \text{ Па} \quad (3.29)$$



Виходячи із визначених параметрів обладнання системи протидимного захисту, треба зробити висновок про відповідність прийнятого обладнання вимогам нормативних актів або запропонувати свій варіант системи ПДЗ (підбір вентилятора з електродвигуном виконується за довідниками).

### 3.3 Практичний розрахунок системи штучного димовидалення

Приклад 1. Розрахувати протидимний захист коридорів 12-поверхового житлового будинку.

#### **Вихідні дані для розрахунку:**

температура зовнішнього повітря в теплий період року 24,5°C.

ширина більшої створки дверей з коридору на сходову клітку 0,6 м,  
висота дверей 2 м.

висота поверху 2,8 м.

Шахта з бетонних плит розмірами перерізу 0,5x0,5 м, повітропровід приєднання димової шахти до вентилятору – сталевий довжиною 4 м.

#### **Розв'язок:**

1. Визначимо витрати диму який необхідно видалити з коридору:

$$G_g = 3420 \cdot B \cdot n \cdot H_g^{1,5} = 3420 \cdot 0,6 \cdot 1 \cdot 2^{1,5} = 5807,16 \frac{\text{кг}}{\text{год}}$$

$U=0,6$  м – ширина дверей з коридору в сходову клітку або назовні (більшої створки двостворкових дверей за умовою).

$n=1$  – коефіцієнт залежний від ширини дверей (по табл. 3.1)

$H_g=2$  м – висота дверей (за умовою).

2. Вибираємо димовий клапан КДП-5 із площею вільного перетину 0,2 м<sup>2</sup> (по табл. 3.2).

3. Визначимо масову швидкість диму в димовому клапані:

$$V_{ок} = \frac{G_g}{S_{ок}} = \frac{1,61}{0,2} = 8,05 \frac{\text{кг}}{\text{с} \cdot \text{м}^2}$$

4. Визначаємо втрати тиску в димовому клапані:

$$\Delta P_1 = K_T (Z_1 + Z_2) \cdot \frac{V_{ок}^2}{2\rho} = 0,66 \cdot (1,32 + 0,2) \cdot \frac{6480}{1,22} = 53,3 \text{Па}$$

$K_T = 0,66$  при  $t = 300\text{ }^\circ\text{C}$  – поправочний коефіцієнт місцевих опорів (табл. 3.3);

$Z_1 = 1,32$  (при куті входу  $45^\circ$  - по табл. 3.4) для клапана КДП – 5 коефіцієнт опору тиску входу в димовий канал;

$Z_2 = 0,2$  (табл. 3.5 для клапана КДП - 5) по таблиці – коефіцієнт опору приєднання клапана до шахти;

$\rho = 0,61\text{ кг/м}^3$  – густина диму прийнята для коридорів і холів.

5. Визначаємо площу поперечного перерізу шахти (проекуємо, задаємо) розмірами  $0,5 \times 0,5$  м прямокутного перетину  $S_{\text{дш}} = 0,5 \times 0,5 = 0,25\text{ м}^2$ .

6. Масова швидкість у перетині шахти:

$$V_{\text{дш}} = \frac{G_{\text{в}}}{S_{\text{дш}}} = \frac{1,61}{0,25} = 6,44 \frac{\text{кг}}{\text{с} \cdot \text{м}^2}$$

7. Швидкісний тиск у димовій шахті:

$$P_{\text{дш}} = \frac{V_{\text{дш}}^2}{2\rho} = \frac{41,47}{2 \cdot 0,61} = 34\text{ Па}$$

8. Втрати тиску в димовій шахті на 1-ій ділянці до димового клапана на наступному поверсі:

$$\Delta P_2 = K_{\text{тр}} \cdot \Delta P_{\text{тр}} \cdot K_6 \cdot l = 9,6 \cdot 0,11 \cdot 2,8 \cdot 1,7 = 5,03\text{ Па}$$

$K_{\text{тр}} = 9,6$  – коефіцієнт тертя для  $t = 300^\circ\text{C}$  (по таблиці 3.6);

$\Delta P_{\text{тр}} = 0,11$  і в  $P_{\text{дш}} = 33,9\text{ Па}$  і  $S_{\text{дш}} = 0,25\text{ м}^2$  по таблиці 3.7 – втрати тиску на тертя;

$K_6 = 1,7$  (для бетону по таблиці 3.8) – коефіцієнт, що залежить від будівельного матеріалу;

$l = 2,8\text{ м}$  – довжина 1-ї ділянки шахти (до наступного поверху).

9. Загальні втрати тиску:

$$\Delta P_3 = \Delta P_1 + \Delta P_2 = 53,29 + 5,03 = 58,32\text{ Па}$$

10. Втрати диму через нещільності димового клапана на верхньому поверсі:

$$G_K = 0,0112(S_{\text{дк}} \cdot \Delta P_3)^{0,5} = 0,0112(0,2 \cdot 58,32)^{0,5} = 0,038 \frac{\text{кг}}{\text{с}}$$

11. Визначаємо процентне відношення втрати диму через нещільності димового клапана до загальної втрати диму

$$\frac{G_k}{G_b} \cdot 100\% = \frac{0,038}{1,61} \cdot 100 = 2,36\%$$

12. Збільшення густини суміші диму і повітря в димовій шахті:

$\Delta\rho_d = 0,0071 \text{ кг/м}^3$  по таблиці 3.9 в залежності від процентного співвідношення.

13. Густина диму в гирлі димової шахти

$$\rho_e = 0,61 + \Delta\rho_d (N_s - 1) = 0,61 + 0,0071 \cdot (12 - 1) = 0,69 \frac{\text{кг}}{\text{м}^3}$$

$N_s = 12$  кількість поверхів у будинку (ділянок системи димовидалення).

14. Витрата диму в гирлі шахти:

$$G_2 = \frac{0,81 \cdot G_b \cdot \rho_e}{1 - 0,83 \cdot \rho_e} = \frac{0,81 \cdot 1,61 \cdot 0,69}{1 - 0,83 \cdot 0,69} = \frac{0,9}{0,43} = 2,09 \frac{\text{кг}}{\text{с}}$$

15. Масова швидкість в гирлі шахти:

$$V_2 = \frac{G_2}{S_{\text{гирлі}}} = \frac{2,09}{0,25} = 8,36 \frac{\text{кг}}{\text{с} \cdot \text{м}^2}$$

16. Швидкісний тиск в гирлі шахти:

$$P_{yc} = \frac{V_2^2}{2\rho_e} = \frac{8,36^2}{2 \cdot 0,69} = 50,64 \text{ Па}$$

17. Коефіцієнт опору всієї димової шахти:

$$Z_{\text{гирлі}} = \frac{9,6 \cdot \Delta P_{mp} \cdot K_{\delta} \cdot l}{P_{yc}} + 0,3 \cdot K_T \cdot (Nn - 1) =$$

$$\frac{9,6 \cdot 0,11 \cdot 1,7 \cdot (2,8 \cdot 11)}{50,64} + 0,3 \cdot 0,75 \cdot (12 - 1) = 3,57$$

$K_T = 0,75$  – коефіцієнт зниження температури і підвищення густини диму.

18. Втрати тиску в шахті:

$$\Delta P_{\text{ш}} = 0,5(P_{\text{гирлі}} + P_2) \cdot Z_{\text{гирлі}} + \Delta P_3 = 0,5 \cdot (34 + 50,64) \cdot 3,57 + 58,32 = 209,38 \text{ Па}$$

19. Втрати тиску у повітроводі приєднання до димової шахти і вентилятора

$$\Delta P_{\epsilon} = 9,6 \Delta P_{Tp} \cdot K_{\epsilon} \cdot l_{\epsilon} + Z_{\Sigma} K_T \cdot P_{\Sigma} = 9,6 \cdot 0,11 \cdot 1 \cdot 4 + 0,5 \cdot 0,75 \cdot 50,64 = 23,21 \text{ Па}$$

$K_{\epsilon} = 1$  – для металевого повітроводу;

$l_{\epsilon} = 4$  м – довжина повітроводу;

$K_m = 0,75$  – коефіцієнт, що враховує зміна температури;

$Z_{\Sigma} = 0,5$  – сумарний коефіцієнт опору повітроводу.

20. Опір системи до вентилятора:

$$\Delta P_c = \Delta P_{ui} + \Delta P_{\epsilon} = 209,38 + 23,21 = 232,59 \text{ Па}$$

21. Підсмоктування повітря через нещільності шахти:

$$Gn = G_{nc} \cdot P_c \cdot l_c + G_{nn} \cdot P_n \cdot l_n + 0,1(G_{\Sigma} - G_{\epsilon}) = 0,0004 \cdot 2 \cdot 4 \cdot 1,1 + \\ + 0,0013 \cdot 2 \cdot 30,6 \cdot 1,1 + 0,1 \cdot (2,09 - 1,61) = 0,141 \approx 0,14 \frac{\text{кг}}{\text{с}}$$

$G_{nc} = 0,43 \cdot 10^{-3}$  кг/с·м<sup>2</sup> – питома підсмоктування повітря через нещільності повітроводу зі сталевих листів (табл. 3.10);

$P_c = 2$  м – периметр повітроводу;

$l_c = 4$  м – довжина повітроводу;

$G_{nn} = 0,0013$  кг/с·м<sup>2</sup> – питома підсмоктування повітря через нещільності шахти з бетонних плит (табл. 3.10);

$P_n$  – периметр шахти, м;

$l_n$  – довжина шахти, м.

22. Визначаємо загальні витрати диму до вентилятора

$$\Sigma G = G_{\Sigma} + Gn = 2,09 + 0,14 = 2,23 \frac{\text{кг}}{\text{с}}$$

$G_r$  – витрата диму в гирлі шахти.

23. Відношення збільшення витрати

$$K = \frac{\Sigma G}{G_{\Sigma}} = \frac{2,23}{2,09} = 1,067$$

24. Збільшення сумарних утрат тиску на підсмоктуванні

$$K_i = \frac{1 + k^2}{2} = \frac{1 + 1,07^2}{2} = 1,07$$

25. Сумарні втрати тиску на підсмоктуванні

$$\Sigma \Delta P = \Delta P_c \cdot K_i = 232,59 \cdot 1,07 = 248,87 \text{ Па}$$

26. Густина диму перед вентилятором:

$$\Sigma \rho = \frac{\Sigma G}{\frac{G_{\text{в}}}{0,61} + \frac{\Sigma G - G_{\text{в}}}{1,2}} = \frac{2,23}{2,64 + \frac{2,23 - 1,61}{1,2}} = 0,71 \frac{\text{кг}}{\text{м}^3}$$

27. Температура диму перед вентилятором:

$$t_{\text{д}} = \frac{353 - 273 \Sigma \rho}{\Sigma \rho} = \frac{353 - 159,17}{0,71} = 224^{\circ} \text{C}$$

28. Природний тиск за рахунок різниці питомих ваг зовнішнього повітря і газів для теплого періоду року (параметри Б) і враховуються зі знаком «мінус»:

$$\Delta P_{\text{нр}} = H(\gamma_{\text{н}} - \gamma_{\text{д}}) + H_{\text{в}}(\gamma_{\text{н}} - \gamma_{\text{г}}) = 33,6 \cdot 173,71 + 4 \cdot 18,68 = 192,39 \text{ Па}$$

$H = 33,6$  м – висота димової шахти від осі димового клапана на першому поверсі до осі вентилятора;

$H_{\text{в}} = 4$  м – відстань по вертикалі від осі вентилятора до випуску диму в атмосферу;

$\gamma_{\text{н}} = 3463 / (273 + t_{\text{н}}) = 3463 / 297,5 = 11,64$  Н/м<sup>3</sup> – питома вага зовнішнього повітря;

$\gamma_{\text{г}} = 9,81 \cdot \Sigma \rho = 9,81 \cdot 0,71 = 6,97$  Н/м<sup>3</sup> – питома вага газів перед вентилятором;

$\gamma_{\text{д}} = 4,9(\Sigma \rho + 0,61) = 4,9(0,71 + 0,61) = 6,47$  Н/м<sup>3</sup> – середня питома вага газів після вентилятора.

29. Втрати тиску для розрахунку потужності вентилятора

$$\Delta P_{\text{в}} = \Sigma \Delta P - \Delta P_{\text{ест}} = 248,87 - 192,39 = 56,48 \text{ Па}$$

30. Необхідна продуктивність вентилятора

$$Z_{\text{в}} = \frac{3600 \cdot \Sigma G}{\Sigma \rho} = \frac{3600 \cdot 2,23}{0,71} = 11307,4 \text{ м}^3 / \text{год}$$

31. Необхідний тиск на вентиляторі:

$$P_{\text{в}} = \frac{1,2 \Delta P_{\text{в}}}{\Sigma \rho} = \frac{1,2 \cdot 56,48}{0,71} = 95,46 \text{ Па}$$

В установці прийнятий радіальний даховий вентилятор ВКРС – 7,1 ДУ z=6 працюючий на одному валу з електродвигуном потужністю 2,2 кВт при 935 об/хв, продуктивністю 12000 м<sup>3</sup>/год, забезпечує статичний тиск 110 Па при температурі димових газів  $t_b = 224$  °С.

### **3.4 Методика розрахунку підпору повітря в сходову клітину**

Подачу зовнішнього повітря при пожежі для протидимного захисту будівель слід передбачати:

- в незадимлювані сходові клітки типу НП2 і НП4;
- в тамбур-шлюзи незадимлюваних сходових кліток типу НП3;
- в ліфтові шахти в будівлях з незадимлюваними сходовими клітками, якщо на виході з л/ш відсутні тамбури-шлюзи;
- в тамбур-шлюзи перед ліфтами у підвальному поверсі громадських, адміністративно-побутових та виробничих будівель;
- в тамбур-шлюзи перед сходами у підвальних поверхах з приміщеннями категорії «В»;
- в машинне відділення ліфту в будівлях категорії «А» і «Б», якщо в ліфтовій шахті надлишковий тиск не підтримується.

**При розрахунку підпору повітря в сходову клітину виходимо з умов найбільш несприятливого розвитку пожежі, а саме:**

- пожежа виникає у холодний (зимовий) період (якщо швидкість вітру більше в теплий період, то розрахунок ведеться в теплий період);
- пожежа виникає у квартирі, що розташована на першому поверсі з навітряної сторони будинку;
- скло віконних прорізів у палаючій квартирі зруйновано;
- вхідні двері палаючої квартири відкриті в коридор;
- зовнішні вхідні двері сходової клітки розташовані з підвітряної сторони будинку і відкриті для евакуації людей;
- усі віконні прорізи і внутрішні двері сходової клітки, а також двері ліфтових шахт закриті;
- кабіни ліфту знаходяться на нижньому поверсі, двері в ліфтову шахту на цьому поверсі відкриті;
- зовнішні тиски на рівні всіх дверних прорізів сходової клітки і шахт ліфтів (крім палаючого поверху), а також віконних прорізів сходової клітки приймаються рівними зовнішнім тискам на цих рівнях з підвітряної сторони будинку.

Повітря слід подавати вентилятором у верхню зону сходової клітки. При визначенні розрахункового тиску, необхідного для підбору номера і типу вентилятора по довідниках, враховуємо наступне:

- місце повітрозабору розташоване з підвітряної сторони в зоні розрідження;
- тиск на закриті двері на шляхах евакуації не повинен перевищувати 150 Па;

- при русі повітря від місця повітрязабору до випуску в сходову клітину, а також по сходовій клітині виникають гідравлічні опори.

Крім цього, вентилятор повинен пересилити гравітаційний тиск, що виникає через різні значення  $\rho_{\text{зовн.}}$  і  $\rho_{\text{вн.}}$ , і створити на рівні вхідних дверей першого поверху надлишковий тиск не менше 20 Па.

З урахуванням вищевикладеного необхідний напір вентилятора визначається:

$$\Delta P_{\text{вент}} = \Delta P_{\text{гр.п.з.}} + \Delta P_{\text{в.1}} + \Delta P_{\text{с.к.}} + \Delta P_{\text{м}} - P_{\text{з.п.з.}}, \quad (3.30)$$

де  $\Delta P_{\text{гр.п.з.}}$  – розрахунковий гравітаційний тиск на рівні повітрязабору, Па;

$\Delta P_{\text{в.1}}$  – тиск, створюваний вентилятором на рівні вхідних дверей першого поверху, Па;

$\Delta P_{\text{с.к.}}$  – втрати тиску при русі повітря в сходовій клітині, Па;

$\Delta P_{\text{м}}$  – місцеві і лінійні втрати напору мережі повітропроводів, Па;

$P_{\text{з.п.з.}}$  – вітровий тиск із підвітряної сторони будинку на рівні повітрязабору, Па.

Розрахунковий гравітаційний тиск на рівні повітрязабору

$$\Delta P_{\text{гр.п.з.}} = g h_{\text{п.з.}} (\rho_{\text{зовн.}} - \rho_{\text{вн.}}), \quad (3.31)$$

де  $h_{\text{п.з.}}$  - висота від рівня землі при вході в сходову клітку до рівня повітрязабору, м.

Тиск, створюваний вентилятором на рівні вхідних дверей першого поверху визначається:

$$\Delta P_{\text{в.1}} = P_{\text{н.1}} - \Delta P_{\text{гр.1}} + \Delta P_{\text{н}}, \quad (3.32)$$

де  $P_{\text{н.1}}$  – вітровий тиск із навітряної сторони будинку на рівні першого поверху, Па;

$\Delta P_{\text{гр.1}}$  – розрахунковий гравітаційний тиск на рівні першого поверху, Па;

$\Delta P_{\text{н}}$  – нормований надлишковий тиск, приймається відповідно до вимог будівельних норм 20 Па.

Вітровий тиск на всіх рівнях визначається при розрахунковій швидкості вітру  $v_{\text{в}}$ :

$$P_{\text{н}}; P_{\text{з}} = k \frac{\rho_{\text{з}} \cdot v_{\text{в}}^2}{2}, \quad (3.33)$$

Аеродинамічний коефіцієнт  $k$  приймається для навітряної сторони рівним 0,8, а для підвітряної – 0,6.

Розрахункова швидкість вітру визначається по емпіричній формулі:

$$V_{в.1} = V_{в.н} \sqrt{2,5 \frac{18 + h_{пр.1}}{60 + h_{пр.1}}}, \quad (3.34)$$

де  $V_{в.н}$  – нормативна швидкість вітру, м/с;

$h_{пр.i}$  – висота від рівня землі при вході в сходову клітку до середини і-го поверху, м.

Нормативна швидкість вітру  $v_{в.н}$  приймається по будівельних нормах як середня швидкість вітру за місяць січень, але не менш 5 м/с.

При визначенні гравітаційного тиску на рівні входних дверей першого поверху будинку геометрична висота  $h_{пр.1}$  з припустимою для практики точністю визначається як відстань по висоті від рівня землі при вході в сходову клітку до середини першого поверху:

$$\Delta P_{гр.1} = g h_{пр.1} (\rho_{зовн} - \rho_{вн}), \quad (3.35)$$

де

$$h_{пр.1} = 0,5 h_{пов.1} + \Delta h_0, \quad (3.36)$$

$\Delta h_0$  - різниця позначок по абсолютній величині між рівнем землі при вході в сходову клітку і підлогою першого поверху, м.

Втрати тиску при русі повітря в сходовій клітці визначаються з урахуванням коефіцієнтів місцевих опорів  $\xi$ :

$$\Delta P_{с.к.} = \sum \xi_{с.к.} \frac{\rho_v \cdot v_l^2}{2}, \quad (3.37)$$

У практичних розрахунках коефіцієнт місцевого опору маршів і площадок сходової клітки в межах одного поверху приймається рівним 20:

$$\sum \xi_{с.к.} = 20 N, \quad (3.38)$$

де  $N$  – число поверхів.

При цьому швидкість повітря в горизонтальному перетині сходової клітини визначається без врахування маршів і площадок:

$$V_{с.к.} = G_{вент} / F_{с.к.} \rho_v. \quad (3.39)$$



Гідравлічний опір мережі повітропроводів визначається з урахуванням виду матеріалу, форми, довжини і конструктивних особливостей повітропроводів:

$$\Delta P_c = \sum R_{y.c} l_{y.c} + \sum \left( \xi \frac{\rho_H V_1^2}{2} \right), \quad (3.40)$$

де  $R_{д.м.}$  – коефіцієнт лінійних втрат напору на ділянці мережі, Па/м;

$l_{д.м.}$  – довжина ділянки мережі, м;

$V_i$  – швидкість руху повітря на  $i$ -тій ділянці мережі, м/с.

Маючи дані по зовнішніх тисках і розподілу тисків по висоті сходової клітини, можна визначити кількість повітря, що подається вентилятором.

Перепад тисків між сходовою кліткою і зовнішнім середовищем визначається по рівнянню:

$$\Delta P_{p,i} = \Delta P_{гр,i} + \Delta P_{в,i} - P_{з,i}, \quad (3.41)$$

де  $P_{з,i}$  – вітровий тиск із підвітряної сторони будинку на висоті  $i$ -го поверху, Па.

На величину  $\Delta P_{p,i}$  впливає і тиск, що створює вентилятор для компенсації втрат напору при русі повітря по сходовій клітині. Однак у практичних розрахунках цією величиною нехтують, що виключає рішення задачі методом послідовних наближень. При цьому кількість повітря, яку необхідно подавати в сходову клітину, збільшують на 20 %:

$$Q_{вент} = 1.2 G_{вент} / \rho_H, \quad (3.42)$$

Витрати повітря, що подаються вентилятором, повинні компенсувати втрати повітря через відкритий дверний проріз при виході зі сходової клітки  $G_{дв}$ , а також втрати через щілини в дверних  $G_{щ,дв}$  та віконних прорізах  $G_{щ,в}$  на усіх поверхах:

$$G_{вент} = G_{дв} + \sum G_{щ,дв,i} + G_{щ,в,i}, \quad (3.42)$$

$$G_{дв} = \mu_{дв} F_{дв,вх} \sqrt{2\Delta P_{р,вх} \rho_B}, \quad (3.43)$$

$$G_{щ,дв,i} = \mu_{щ} F_{щ,дв,пов} \sqrt{2\Delta P_{р,1} \rho_B}, \quad (3.44)$$

$$G_{щ,в,i} = J F_{в,пов} \sqrt{\Delta P_{р,1}}, \quad (3.45)$$

де  $\mu_{\text{дв, щ}}$  – коефіцієнт витрат через дверні прорізи і щілини дверей відповідно;

$F_{\text{дв.вх}}$  – площа зовнішнього дверного прорізу при вході в сходову клітину,  $\text{м}^2$ ;

$\Delta P_{\text{р.вх}}$  – розрахунковий перепад тисків між сходовою клітиною і зовнішнім середовищем на рівні входу в будинок, Па;

$F_{\text{щ,дв.пов.}}$  – площа щілин дверей, що з'єднують об'єм сходових кліток на поверсі будинку з різними приміщеннями,  $\text{м}^2$ ;

$J$  – повітропроникність віконних прорізів,  $\text{кг}/(\text{с м}^2 \text{Па}^{0,5})$ ;

$F_{\text{в.пов}}$  – площа віконних прорізів у сходовій клітці на одному поверсі,  $\text{м}^2$ .

Коефіцієнт витрат  $\mu$  приймається для відкритих дверних прорізів рівним 0,64; для щілин дверей сходових кліток 0,6.

Ширина щілин у притворах повинна прийматися максимально припустимою з урахуванням зносу в процесі експлуатації. У практичних розрахунках для дверей сходових кліток приймають  $\delta_{\text{щ,дв}} = 4$  мм.

Повітронепроникливість ущільнених віконних прорізів приймається для одинарних і спарених вікон рівною 0,0024  $\text{кг}/(\text{с м}^2 \text{Па}^{0,5})$ , для подвійних роздільних вікон  $J=0,0016$   $\text{кг}/(\text{с м}^2 \text{Па}^{0,5})$ .

Якщо повітря проходить через кілька дверних прорізів, наприклад, через тамбур при вході в сходову клітку, у розрахунок приймається один «приведений проріз».

Еквівалентна площа такого прорізу визначається в залежності від їхнього розташування по рівняннях:

при послідовному розташуванні припливних отворів:

$$F_{\text{э}} = \frac{1}{\sqrt{\frac{1}{F_1^2} + \frac{1}{F_2^2} + \dots + \frac{1}{F_i^2}}}, \quad (3.46)$$

при паралельному розташуванні припливних отворів:

$$F_e = F_1 + F_2 + \dots + F_i. \quad (3.47)$$

При одних дверях, що самозакриваються, з коридору в сходову клітку еквівалентна площа прорізу на поверсі визначаються по формулі:

$$F_{\text{е.щ}} = F_{\text{щ,дв}} + 1,4 \cdot 10^{-4} F_{\text{з.п.}}, \quad (3.48)$$

де  $F_{\text{з.п}}$  - загальна площа приміщень на одному поверсі, з яких евакуюють людей через проріз,  $\text{м}^2$ .

Метою розрахунку системи підпору повітря до сходової клітини або ліфтової шахти є визначення витрат повітря і необхідного тиску,

який повинен створювати вентилятор. За цими характеристиками підбирається тип і номер вентилятору, потужність і кількість обертів електродвигуна і порівнюється з тими які є в даній системі.

### 3.5 Практичний розрахунок системи підпору повітря

Приклад 1. Визначити тиск вентилятора та його продуктивність для створення підпору повітря до незадимлюваної сходової клітки 2-го типу житлового будинку підвищеної поверховості при виникненні пожежі в квартирі на першому поверсі.

Вихідні дані для розрахунку:

$F_o = 1 \text{ м}^2$  (площа вікна);  $h_n = 3 \text{ м}$  (висота поверху);  
 $H_d = 2 \text{ м}$  (висота вхідних дверей);  $h_{в1} = 3 \text{ м}$  (висота 1 поверху);  
 $F_{сх} = 16 \text{ м}^2$  (площа сходів);  $b_d = 0,9 \text{ м}$  (ширина вхідних дверей);  
 $t_b = 18^\circ \text{ C}$  (на сходах);  $h_n = 75 \text{ м}$  (рівень повітрязабору);  
 $b_{щ} = 4 \text{ мм}$  (ширина щелин притворів); 24 поверхова будівля;  
 $P_n = 1,21 \text{ кг/м}^3$  (густина повітря); м. Київ (місто);  
 $h_{вх} = 1,5 \text{ м}$  (висота дверного рівня);

Розрахункова температура зовнішнього повітря:  $t_3 = -25^\circ \text{ C}$

#### **Розв'язок:**

1. Визначаємо вихідні данні яких недостає:

Густина зовнішнього повітря при  $t_3 = -25^\circ \text{ C}$

$$\rho_3 = \rho_o \frac{T_o}{T_3} = 1,29 \cdot \frac{273}{248} = 1,42 \text{ кг/м}^3$$

де  $\rho_o$  - густина повітря при  $0^\circ \text{ C}$ ,  $\text{кг/м}^3$ ;

$T_o = 273^\circ \text{ K}$ , що відповідає  $t = 0^\circ \text{ C}$ ;

$T_3$  = зовнішня температура повітря,  $^\circ \text{ K}$ ;

нормативна швидкість повітря для м. Києва  $v_n^h = 4,3 \text{ м/с}$

2. Визначаємо гравітаційний тиск на сходах на рівні входу в будівлю, першого поверху, «поверхів представників» і на рівні повітрязабору:

$$\Delta P_{zp} = h_n \cdot q (\rho_n - \rho_o) \cdot H / \text{м}^2,$$

де  $h_n$  – геометрична висота середини пройому відносно умовного рівня землі біля входу до сходів, м;

$q$  – прискорення вільного падіння =  $9,81 \text{ м}^2/\text{с}$ ;

$$\Delta P_{zp}^{1но\phi} = h_n \cdot q (P_n - P_o) = 1,5 \cdot 9,81 \cdot (1,42 - 1,21) = 3,09 \text{ Н/м}^2$$

$$\begin{aligned} \Delta P_{zp}^{1нов.} &= 3,0 \cdot 9,81 \cdot (1,42 - 1,21) = 6,18 \text{ Н/м}^2 \\ \Delta P_{zp}^{3нов.} &= 9 \cdot 9,81 \cdot (1,42 - 1,21) = 18,54 \text{ Н/м}^2 \\ \Delta P_{zp}^{6нов.} &= 18 \cdot 9,81 \cdot (1,42 - 1,21) = 37,08 \text{ Н/м}^2 \\ \Delta P_{zp}^{9нов.} &= 27 \cdot 9,81 \cdot (1,42 - 1,21) = 55,62 \text{ Н/м}^2 \\ \Delta P_{zp}^{12нов.} &= 36 \cdot 9,81 \cdot (1,42 - 1,21) = 74,16 \text{ Н/м}^2 \\ \Delta P_{zp}^{18нов.} &= 54 \cdot 9,81 \cdot (1,42 - 1,21) = 111,25 \text{ Н/м}^2 \\ \Delta P_{zp}^{21нов.} &= 63 \cdot 9,81 \cdot (1,42 - 1,21) = 129,79 \text{ Н/м}^2 \\ \Delta P_{zp}^{23нов.} &= 72 \cdot 9,81 \cdot (1,42 - 1,21) = 148,33 \text{ Н/м}^2 \\ \Delta P_{zp}^{в.нов.} &= 75 \cdot 9,81 \cdot (1,42 - 1,21) = 154,51 \text{ Н/м}^2 \end{aligned}$$

3. Визначаємо розрахункову швидкість вітру по висоті будівлі:

$$v_a = v_{в.}^H \cdot \sqrt{2,5 \frac{18+h}{60+h}}, \text{ м/с}$$

$$v_{в.}^{\text{вхід}} = 4,3 \cdot \sqrt{2,5 \frac{18+1,5}{60+1,5}} = 3,92 \text{ м/с}$$

$$v_{в.}^{1\text{поверх}} = 4,3 \cdot \sqrt{2,5 \frac{18+3,0}{60+3,0}} = 4,02 \text{ м/с}$$

$$v_{в.}^{3\text{поверх}} = 4,3 \cdot \sqrt{2,5 \frac{18+9,0}{60+9,0}} = 4,35 \text{ м/с}$$

$$v_{в.}^{6\text{поверх}} = 4,3 \cdot \sqrt{2,5 \frac{18+18}{60+18}} = 4,73 \text{ м/с}$$

$$v_{в.}^{9\text{поверх}} = 4,3 \cdot \sqrt{2,5 \frac{18+27}{60+27}} = 5,0 \text{ м/с}$$

$$V_{в.}^{12\text{поверх}} = 4,3 \cdot \sqrt{2,5 \frac{18+36}{60+36}} = 5,22 \text{ м/с}$$

$$V_{в.}^{15\text{поверх}} = 4,3 \cdot \sqrt{2,5 \frac{18+45}{60+45}} = 5,39 \text{ м/с}$$

$$V_{в.}^{18\text{поверх}} = 4,3 \cdot \sqrt{2,5 \frac{18+54}{60+54}} = 5,53 \text{ м/с}$$

$$V_{в.}^{21\text{поверх}} = 4,3 \cdot \sqrt{2,5 \frac{18+63}{60+63}} = 5,65 \text{ м/с}$$

$$V_{в.}^{23\text{поверх}} = 4,3 \cdot \sqrt{2,5 \frac{18+72}{60+72}} = 5,74 \text{ м/с}$$

$$V_{в.}^{в.поверх} = 4,3 \cdot \sqrt{2,5 \frac{18+75}{60+75}} = 5,77 \text{ м/с}$$

4. Визначаємо необхідний тиск на рівні першого поверху з навітряної сторони і по висоті будівлі з підвітряної сторони:

$$P_B = \frac{k \cdot P_H \cdot V_B^2}{2}, \text{ Н/м}^2$$

де  $k$  – аеродинамічний коефіцієнт; його найбільше значення при лобовому напрямку вітру: для надвітряної сторони 0,8; для підвітряної сторони - 0,6

$$P_{\text{в}}^{\text{н.с.}} = \frac{k \cdot P_H \cdot v_{\text{в}}^2}{2} = \frac{0,8 \cdot 1,42 \cdot 4,02^2}{2} = 9,18 \text{ Н/м}^2$$

$$P_{\text{в(вхід)}}^{\text{н.с.}} = \frac{-0,6 \cdot 1,42 \cdot 3,92^2}{2} = - 6,55 \text{ Н/м}^2$$

$$P_{\text{в(1поверх)}}^{\text{н.с.}} = \frac{-0,6 \cdot 1,42 \cdot 4,02^2}{2} = - 6,88 \text{ Н/м}^2$$

$$P_{\text{в(3поверх)}}^{\text{н.с.}} = \frac{-0,6 \cdot 1,42 \cdot 4,35^2}{2} = - 8,06 \text{ Н/м}^2$$

$$P_{\text{в(6поверх)}}^{\text{н.с.}} = \frac{-0,6 \cdot 1,42 \cdot 4,73^2}{2} = - 9,53 \text{ Н/м}^2$$

$$P_{\text{в(9поверх)}}^{\text{н.с.}} = \frac{-0,6 \cdot 1,42 \cdot 5^2}{2} = - 10,63 \text{ Н/м}^2$$

$$P_{\text{в(12поверх)}}^{\text{нз.}} = \frac{-0,6 \cdot 1,42 \cdot 5,22^2}{2} = - 11,61 \text{ Н/м}^2$$

$$P_{\text{в(15поверх)}}^{\text{нз.}} = \frac{-0,6 \cdot 1,42 \cdot 5,39^2}{2} = - 12,38 \text{ Н/м}^2$$

$$P_{\text{в(18поверх)}}^{\text{нз.}} = \frac{-0,6 \cdot 1,42 \cdot 5,53^2}{2} = - 13,03 \text{ Н/м}^2$$

$$P_{\text{в(21поверх)}}^{\text{нз.}} = \frac{-0,6 \cdot 1,42 \cdot 5,65^2}{2} = - 13,6 \text{ Н/м}^2$$

$$P_{\text{в(23поверх)}}^{\text{нз.}} = \frac{-0,6 \cdot 1,42 \cdot 5,74^2}{2} = - 14,04 \text{ Н/м}^2$$

$$P_{\text{в(в.з.)}}^{\text{нз.}} = \frac{-0,6 \cdot 1,42 \cdot 5,77^2}{2} = - 14,18 \text{ Н/м}^2$$

5. Визначаємо тиск сходової клітини при увімкненій системі підпору на рівні входних дверей першого поверху та на рівні поверхів, які розташовані вище:

а) На рівні першого поверху:

$$P_{с.к.1} = \frac{0,8 \cdot P_H \cdot V_B^2}{2} - h_{п.г} \cdot g \cdot (P_H - P_B) + 20,0 \text{ Н/м}^2$$

$$P_{с.к.1} = \frac{0,8 \cdot 1,42 \cdot 4,02^2}{2} - 3 \cdot 9,81 \cdot (1,42 - 1,21) + 20 = 23,0 \text{ Н/м}^2$$

б) На рівні поверхів, які розташовані вище:

$$P_{с.к.} = P_{с.к.1} + h_{п.г} \cdot g \cdot (P_H - P_B), \text{ Н/м}^2$$

$$P_{с.к.}^{1нов.} = 23 + 3 \cdot 9,81 \cdot (1,42 - 1,21) = 23 + 6,18 = 29,18 \text{ Н/м}^2$$

$$P_{с.к.}^{3нов.} = 23 + 9 \cdot 9,81 \cdot (1,42 - 1,21) = 41,54 \text{ Н/м}^2$$

$$P_{с.к.}^{6нов.} = 23 + 18 \cdot 9,81 \cdot (1,42 - 1,21) = 60,08 \text{ Н/м}^2$$

$$P_{с.к.}^{9нов.} = 23 + 27 \cdot 9,81 \cdot (1,42 - 1,21) = 78,62 \text{ Н/м}^2$$

$$P_{с.к.}^{12нов.} = 23 + 36 \cdot 9,81 \cdot (1,42 - 1,21) = 97,16 \text{ Н/м}^2$$

$$P_{с.к.}^{15нов.} = 23 + 45 \cdot 9,81 \cdot (1,42 - 1,21) = 115,7 \text{ Н/м}^2$$

$$P_{с.к.}^{18нов.} = 23 + 54 \cdot 9,81 \cdot (1,42 - 1,21) = 134,25 \text{ Н/м}^2$$

$$P_{с.к.}^{21нов.} = 23 + 63 \cdot 9,81 \cdot (1,42 - 1,21) = 152,79 \text{ Н/м}^2$$

$$P_{с.к.}^{23нов.} = 23 + 72 \cdot 9,81 \cdot (1,42 - 1,21) = 171,33 \text{ Н/м}^2$$

$$P_{с.к.}^{6.3} = 23 + 75 \cdot 9,81 \cdot (1,42 - 1,21) = 177,51 \text{ Н/м}^2$$

6. Визначаємо перепад тиску, який виникає в об'ємі сходової клітини і зовнішнього середовища (з підвітряної сторони) по висоті будівлі:

$$P_{с.к.} - P_{п.з.} = P_{с.к.} - \left( \frac{-0,6 \cdot \rho_H \cdot v_B^2}{2} \right), \text{ Н/м}^2$$

При цьому, тиск в сходовій клітині на рівні входу в будівлі приймаємо рівним тиску на рівні першого поверху:

$$\text{На вході } P_{с.к.} - P_{п.з.} = 23,0 - \left( \frac{-0,6 \cdot 3,92 \cdot 1,42}{2} \right) = 29,55, \text{ Н/м}^2$$

$$\text{На 1-му поверсі } P_{с.к.} - P_{п.з.} = 29,18 - \left( \frac{-0,6 \cdot 4,02 \cdot 1,42}{2} \right) = 32,73, \text{ Н/м}^2$$

$$\text{На 3-му поверсі } P_{с.к.} - P_{п.з.} = 41,54 - \left( \frac{-0,6 \cdot 4,35 \cdot 1,42}{2} \right) = 49,6, \text{ Н/м}^2$$

$$\text{На 6-му поверсі } P_{с.к.} - P_{п.з.} = 60,08 - \left( \frac{-0,6 \cdot 4,73 \cdot 1,42}{2} \right) = 69,61, \text{ Н/м}^2$$

$$\text{На 9-му поверсі } P_{с.к.} - P_{п.з.} = 78,62 - \left( \frac{-0,6 \cdot 5 \cdot 1,42}{2} \right) = 89,25, \text{ Н/м}^2$$

$$\text{На 12-му поверсі } P_{с.к.} - P_{п.з.} = 97,16 - \left( \frac{-0,6 \cdot 5 \cdot 1,42}{2} \right) = 108,77, \text{ Н/м}^2$$

$$\text{На 15-му поверсі } P_{\text{с.к.}} - P_{\text{п.з.}} = 115,7 - \left( \frac{-0,6 \cdot 5 \cdot 1,42}{2} \right) = 128,08, \text{ н/м}^2$$

$$\text{На 18-му поверсі } P_{\text{с.к.}} - P_{\text{п.з.}} = 134,25 - \left( \frac{-0,6 \cdot 5 \cdot 1,42}{2} \right) = 147,28, \text{ н/м}^2$$

$$\text{На 21-му поверсі } P_{\text{с.к.}} - P_{\text{п.з.}} = 152,79 - \left( \frac{-0,6 \cdot 5 \cdot 1,42}{2} \right) = 166,39, \text{ н/м}^2$$

$$\text{На 23-му поверсі } P_{\text{с.к.}} - P_{\text{п.з.}} = 171,33 - \left( \frac{-0,6 \cdot 5 \cdot 1,42}{2} \right) = 185,37, \text{ н/м}^2$$

$$\text{На повітрязаборі } P_{\text{с.к.}} - P_{\text{п.з.}} = 177,51 - \left( \frac{-0,6 \cdot 5 \cdot 1,42}{2} \right) = 191,69, \text{ н/м}^2$$

7. Визначаємо кількість повітря, яке стравлюється через дверні та віконні прорізи сходової клітки, через відкритий дверний проріз при вході в будівлю:

$$G_d = 3600 \cdot \varphi \cdot F_d \cdot \sqrt{2 \cdot (\rho_{\text{с.к.}} - \rho_{\text{п.з.}}^{\text{ex}})} \cdot \rho_e, \text{ кг/год,}$$

де  $F_d = h_d \cdot b_d, \text{ м}^2$

$\varphi$  - коефіцієнт витрати, який приймається:

- для відкритих прорізів дверей  $\varphi = 0,64$ ;

- для щілин дверей сходових кліток  $\varphi = 0,6$ ;

- для дверей шахт ліфтів  $\varphi = 0,7$ .

Через щілини притворів дверей:

$$G_{\text{щ.д.}} = 3600 \cdot \varphi \cdot F_{\text{щ.д.}} \cdot \sqrt{2 \cdot (P_{\text{л.к.}} - P_{\text{п.з.}}^i)} \cdot \rho_e, \text{ кг/год}$$

де  $F_{\text{щ.д.}} = 2 \cdot (h_d + b_d) \cdot \delta_{\text{щ}}, \text{ м}^2$

Через віконні прорізи:

$$G_0 = J \cdot F_0 \cdot \sqrt{(P_{\text{л.к.}} - P_{\text{п.з.}}^i)}, \text{ кг/год}$$

де  $J$  - проникнення повітря через нещільності віконних проїомів, приймається:

- для одинарних та спарених вікон  $J = 8,62 \text{ кг}/(\text{м.ч.Н}^{0,5})$ ;

- для подвійних розділених вікон  $J = 5,75 \text{ кг}/(\text{м.ч.Н}^{0,5})$ .

$$F_d = 2 \cdot 0,9 = 1,8 \text{ м}^2; \quad F_{\text{щ.д.}} = (2 \cdot 2 + 2 \cdot 0,9) \cdot 0,004 = 0,0232 \text{ м}^2$$

$$G_d = 3600 \cdot 0,64 \cdot 1,8 \cdot \sqrt{2 \cdot (29,18 - (-6,55)) \cdot 1,21} = 35057,95 \text{ кг/год}$$

а) Кількість повітря через щілини та притвори дверей на всіх поверхах:

$$G_{щ.д.}^{1нов.} = 3600 \cdot 0,6 \cdot 0,0232 \cdot \sqrt{2 \cdot (29,18 - (-6,88)) \cdot 1,21} = 468,13 \text{ кг/год}$$

$$G_{щ.д.}^{3нов.} = 2 \cdot 3600 \cdot 0,6 \cdot 0,0232 \cdot \sqrt{2 \cdot (41,54 - (-8,06)) \cdot 1,21} = 1647 \text{ кг/год}$$

$$G_{щ.д.}^{6нов.} = 3 \cdot 3600 \cdot 0,6 \cdot 0,0232 \cdot \sqrt{2 \cdot (60,08 - (-9,53)) \cdot 1,21} = 1951 \text{ кг/год}$$

$$G_{щ.д.}^{9нов.} = 3 \cdot 3600 \cdot 0,6 \cdot 0,0232 \cdot \sqrt{2 \cdot (78,62 - (-10,63)) \cdot 1,21} = 2209 \text{ кг/год}$$

$$G_{щ.д.}^{12нов.} = 3 \cdot 3600 \cdot 0,6 \cdot 0,0232 \cdot \sqrt{2 \cdot (97,16 - (-11,61)) \cdot 1,21} = 2439 \text{ кг/год}$$

$$G_{щ.д.}^{15нов.} = 3 \cdot 3600 \cdot 0,6 \cdot 0,0232 \cdot \sqrt{2 \cdot (115,7 - (-12,38)) \cdot 1,21} = 2646 \text{ кг/год}$$

$$G_{щ.д.}^{18нов.} = 3 \cdot 3600 \cdot 0,6 \cdot 0,0232 \cdot \sqrt{2 \cdot (134,25 - (-13,03)) \cdot 1,21} = 2838 \text{ кг/год}$$

$$G_{щ.д.}^{21нов.} = 3 \cdot 3600 \cdot 0,6 \cdot 0,0232 \cdot \sqrt{2 \cdot (152,79 - (-13,6)) \cdot 1,21} = 3016 \text{ кг/год}$$

$$G_{щ.д.}^{23нов.} = 2 \cdot 3600 \cdot 0,6 \cdot 0,0232 \cdot \sqrt{2 \cdot (171,33 - (-14,04)) \cdot 1,21} = 2122 \text{ кг/год}$$

б) Кількість повітря через віконні прорізи на всіх поверхах:

$$G_0^{1нов.} = 5,75 \cdot 1 \cdot \sqrt{29,18 - (-6,88)} = 34,53 \text{ кг/год}$$

$$G_0^{3нов.} = 2 \cdot 5,75 \cdot 1 \cdot \sqrt{41,54 - (-8,06)} = 121,5 \text{ кг/год}$$

$$G_0^{6нов.} = 3 \cdot 5,75 \cdot 1 \cdot \sqrt{60,08 - (-9,53)} = 143,9 \text{ кг/год}$$

$$G_0^{9нов.} = 3 \cdot 5,75 \cdot 1 \cdot \sqrt{78,62 - (-10,63)} = 163 \text{ кг/год}$$

$$G_0^{12нов.} = 3 \cdot 5,75 \cdot 1 \cdot \sqrt{97,16 - (-11,61)} = 180 \text{ кг/год}$$

$$G_0^{15нов.} = 3 \cdot 5,75 \cdot 1 \cdot \sqrt{115,7 - (-12,38)} = 195,2 \text{ кг/год}$$

$$G_0^{18нов.} = 3 \cdot 5,75 \cdot 1 \cdot \sqrt{134,25 - (-13,03)} = 209,3 \text{ кг/год}$$

$$G_0^{21нов.} = 3 \cdot 5,75 \cdot 1 \cdot \sqrt{152,79 - (-13,6)} = 222,5 \text{ кг/год}$$

$$G_0^{23нов.} = 2 \cdot 5,75 \cdot 1 \cdot \sqrt{171,33 - (-14,04)} = 156,6 \text{ кг/год}$$

8. Визначаємо сумарні витрати повітря, які подаються в сходову клітину:

$$\sum_{i=1}^n \cdot G = G_d + \sum_{i=1}^n \cdot G_{щ.д.} + \sum_{i=1}^n \cdot G_0$$

$$\sum_{i=1}^n \cdot G = 35057,95 + 19338,63 + 1426,53 = 55823 \text{ кг/год.}$$

9. Визначаємо продуктивність вентилятора:

$$Q_3 = 1,1 \cdot \frac{\sum_{i=1}^n G}{P_0}$$

$$Q_3 = 1,1 \cdot \frac{55823}{1,21} = 50748 \text{ м}^3/\text{год}$$



10. Визначаємо гідравлічний опір повітря при русі повітря по сходах:

$$\Delta P_{\text{с.к.}} = \zeta \frac{\rho \cdot v_{\text{л}}^2}{2} \cdot N_{\text{пов.}}$$

де коефіцієнти місцевого опору маршів та сходів клітин, які приймаються в межах одного поверху, що дорівнюють 20, а ліфтової шахти  $\zeta = 15$ ;

$N_{\text{пов.}}$  – кількість поверхів будівлі;

$v_{\text{л}}$  – швидкість руху повітря в сходових клітках,

$$v_{\text{л}} = \frac{\sum_{i=1}^{\text{л}} G}{3600 \cdot P_{\text{в}} \cdot F_{\text{ск}}};$$

Визначаємо  $v_{\text{л}}$ :

$$v_{\text{л}} = \frac{55823}{3600 \cdot 1,21 \cdot 16} = 0,8 \text{ м/с,}$$

тоді гідравлічний опір при русі повітря в сходових клітках, буде дорівнювати:

$$\Delta P_{\text{с.к.}} = 20 \cdot \frac{1,21 \cdot 0,8^2}{2} \cdot 24 = 185,8 \text{ н/м}^2$$

11. Визначаємо тиск, який розвивається вентилятором:

$$P_{\text{в.}} = (P_{\text{с.к.}}^{6.3.} - P_{\text{н.л.}}^{6.3.}) + \Delta P_{\text{с}} + \Delta P_{\text{с.к.}},$$

де  $\Delta P_{\text{с}}$  – гідравлічний опір мережі, що прийнятий рівним = 100 н/м<sup>2</sup>.

$$P_{\text{в.}} = (177,51 - (-14,18)) + 100 + 185,8 = 477,5 \text{ н/м}^2$$

Таким чином, для забезпечення незадимленості сходової клітини слід встановити вентилятор з продуктивністю не менше – 50748 н/м<sup>2</sup>.

При цьому, напір, який розвивається вентилятором, повинен бути не менше - 478 н/м<sup>2</sup>.

По довіднику майстра-вентиляційника проводимо підбір вентилятора та електричного двигуна.

До влаштування приймається відцентровий вентилятор Ц4-70 № 12,5-6, N=755 об/хв., з електричним двигуном А02-81-6, N=30 кВт.

#### **4 ГРАФІЧНА ЧАСТИНА КУРСОВОГО ПРОЕКТУ**

Графічна частина виконується на аркушах паперу формату А4. На першому аркуші викреслюються розріз будівлі з відображенням основних елементів системи штучного димовидалення (Додаток 1) або системи підпору повітря (Додаток 2) (згідно завданню) і наводиться експлікація, в яку заносяться основні розрахункові характеристики системи й вибраного вентилятора. На другому аркуші наводяться характеристики вентилятора у вигляді графіків.

Основним в графічній частині є запропонована система протидієного захисту будівлі (споруди).

## ЛІТЕРАТУРА

1. Кодекс цивільного захисту України.
2. НАПБ А.01.001-14 Правила пожежної безпеки в Україні. Наказ МВС України №1417 від 19.10.2014 р.
3. ДСТУ 88281-2019 Пожежна безпека. Загальні вимоги.
4. ДСТУ 2272-2006 Пожежна безпека. Терміни та визначення основних понять.
5. ДБН В.1.1-7-2016 Пожежна безпека об'єктів будівництва.
6. ДБН В.2.2-9-2019 Громадські будинки та споруди. Основні положення.
7. ДБН В.2.2-15-2019 Житлові будинки.
8. СНиП 2.09.02-85\* Производственные здания.
9. ДБН В. 2.2-4-2019 Будинки і споруди дитячих дошкільних закладів.
10. ДБН В.2.2.-3-2019 Будинки і споруди навчальних закладів.
11. ДБН В.2.5-67:2013 Опалення, вентиляція та кондиціонування.
12. ДБН В.2.5-56-2014 Інженерне обладнання будівель і споруд. Системи протипожежного захисту.
13. ДБН В.2.2-8-98 Будинки і споруди. Підприємства, будівлі і споруди по зберіганню та переробці зерна.
14. ДБН В.2.2-16-2005 Культурно-видовищні та дозвілеві заклади.
15. ДБН Б.2.2-12:2018 Планування і забудова територій.
16. ДБН В.2.2-10-2001 Будинки і споруди. Заклади охорони здоров'я.
17. Отрош Ю. А. Будівлі і споруди та їх поведінка в умовах пожежі: навчальний посібник. Черкаси: ЧПБ ім. Героїв Чорнобиля НУЦЗ України, 2016. 158с.
18. Васильченко О.В. Будівлі і споруди та їх поведінка в умовах НС: курс лекцій. Харків: НУЦЗ України, 2016. 569 с.
19. Васильченко О.В., Квітковський Ю.В., Луценко Ю.В., Миргород О.В. Безпека експлуатації будівель і споруд та їх поведінка в умовах надзвичайних ситуацій: навчальний посібник. Х: НУЦЗУ, 2010. 372 с.

## ДОДАТКИ

### Додаток 1

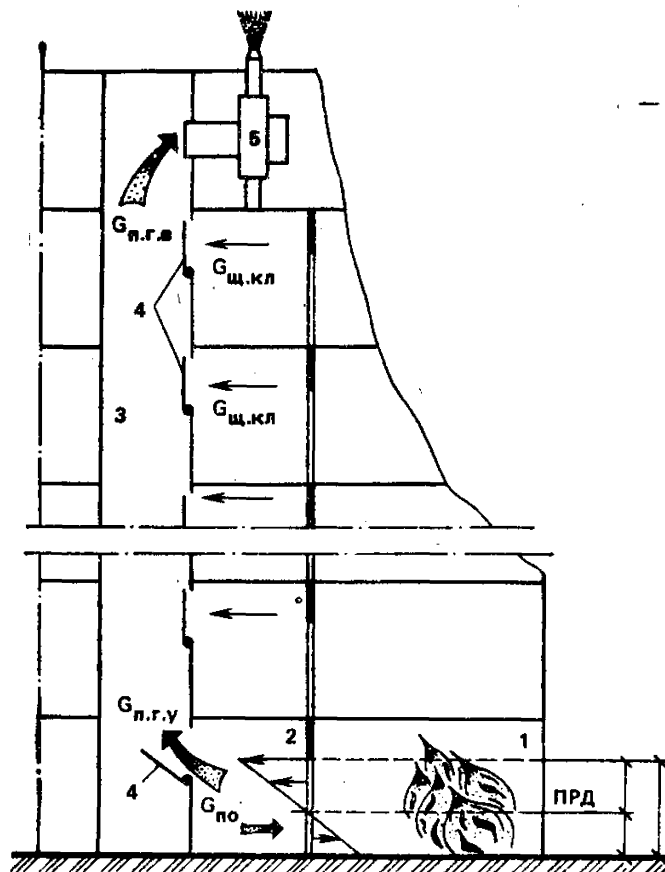


Рис. 1 – Схема системи штучного димовидалення

1 – приміщення, де відбувається пожежа; 2 – коридор; 3 – шахта; 4 – клапани на поверхах; 5 – вентилятор.

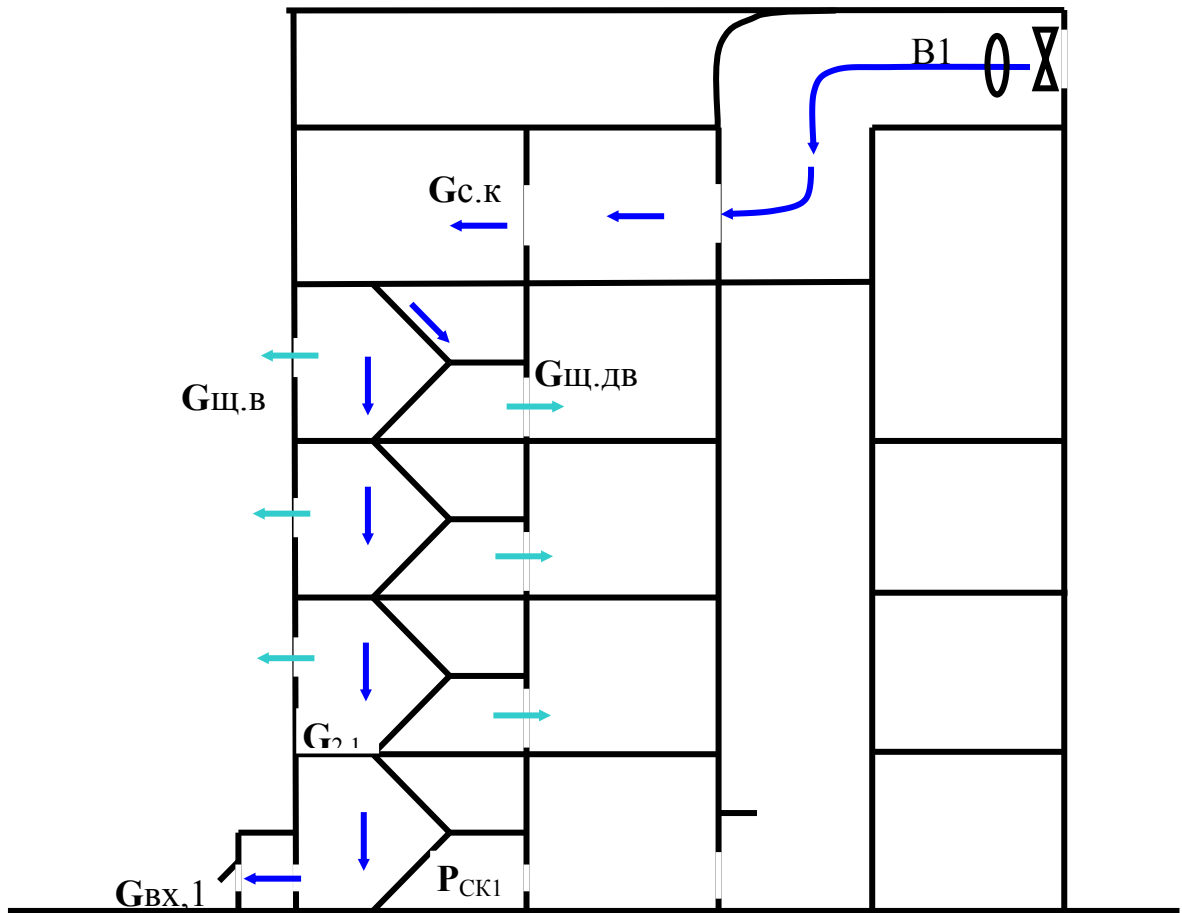


Рис. 2 - Схема системи підпору повітря у у сходову клітину

## Додаток 3

№	Кількість поверхів	Висота поверху, м	Температура зовнішнього повітря, °С	Ширина дверей, м	Висота дверей, м	Матеріал димової шахти	Розміри шахти, м	Периметр повітропроводу, м	Довжина повітропроводу, м	Відстань від осі вентилятора до площини випуску диму, м	t <sub>диму</sub> , °С	Кут входу
1	20	3.05	20.1	1.86	2.0	Штукатурка	0.5x0.5	0.95	4.0	5.0	290	45 <sup>0</sup>
2	12	3.0	20.4	1.9	2.1	Бетон	0.4x0.4	0.90	4.5	5.5	295	45 <sup>0</sup>
3	13	3.2	20.8	1.82	2.2	Шлакобетон	0.45x0.45	0.91	5.0	6.0	300	90 <sup>0</sup>
4	14	3.25	22.1	1.8	2.3	Цегла	0.55x0.55	0.92	5.5	3.0	305	45 <sup>0</sup>
5	15	3.09	23.1	2.4	2.4	Штукатурка	0.6x0.6	0.93	6.0	3.5	310	90 <sup>0</sup>
6	16	3.22	24.3	1.86	1.9	Бетон	0.65x0.65	0.94	3.0	4.0	290	90 <sup>0</sup>
7	11	2.52	20.2	1.9	1.86	Шлакобетон	0.7x0.7	0.95	3.5	4.5	295	45 <sup>0</sup>
8	10	3.22	23.5	1.82	2.0	Цегла	0.75x0.75	0.96	4.0	5.0	300	45 <sup>0</sup>
9	21	3.37	20.20	1.88	2.5	Штукатурка	0.8x0.8	0.85	4.5	5.5	305	90 <sup>0</sup>
0	22	3.42	21.6	2.4	2.0	Бетон	0.85x0.85	0.86	5.0	6.0	310	45 <sup>0</sup>

Вихідні данні для розрахунку підпору повітря в сходову клітку типу Н2													
№ задачі	N поверховість будівлі	h <sub>з</sub> висота поверху	h <sub>в.з.</sub> рівень повітряного забору	h <sub>д.</sub> висота вхідної двері	F <sub>с.к.</sub> площа перерізу с/к	h <sub>вх.</sub> висота дверного проїому	h <sub>1</sub> висота підлоги першого поверху	t <sub>в.</sub> температура повітря с/к, °С	F <sub>о</sub> площа вікна в с/к, м <sup>2</sup>	P <sub>в</sub> щільність повітря, кг/м <sup>3</sup>	в <sub>а</sub> ширина вхідних дверей, м	в <sub>ц</sub> ширина щілин в притвор, мм	Наймен. населен. пункту
1	10	3	33	2	16	1,5	3	18	1	1,21	0,8	4	Вінниця
2	12	3	39	2,2	16	1,5	3	18	1,2	1,21	0,9	4	Дніпропетровськ
3	14	2,8	42	2	18	1,6	3	19	1	1,2	0,8	5	Харків
4	16	3	51	2,2	16	1,6	4	20	1,2	1,19	0,9	6	Полтава
5	24	2,8	70	2	18	1,5	3	19	1,2	1,2	1	4	Житомир
6	12	3	39	2	18	1,6	4	20	1,2	1,19	0,9	6	Запоріжжя
7	10	2,8	31	2,1	18	1,8	3	18	0,9	1,21	1	4	Бердянськ
8	16	2,8	45	2	16	1,5	4	20	1	1Д9	0,8	5	Чернігів
9	14	3,2	48	2,1	20	1,8	4	17	1,2	1,22	1	4	Київ
0	10	3	33	2,2	20	1,6	4	20	0,9	1Д9	1	6	Ужгород





*Навчальне видання*

**ПОЖЕЖНА ПРОФІЛАКТИКА В НАСЕЛЕНИХ ПУНКТАХ**

Методичні вказівки до виконання курсового проекту  
на тему: «Розрахунок систем протидимного захисту будівель»

Підписано до друку 24.01.2022. Формат 60x84 1/16.  
Умовн.-друк. арк. 2,2.  
Вид. № 06/22.

Сектор редакційно-видавничої діяльності  
Національного університету цивільного захисту України  
61023 м. Харків, вул. Чернишевська, 94.

[www.nuczu.edu.ua](http://www.nuczu.edu.ua)