



УКРАЇНА

(19) **UA** (11) **150361** (13) **U**
(51) МПК (2022.01)
B23K 37/00
A61F 9/06 (2006.01)
A62B 18/08 (2006.01)

НАЦІОНАЛЬНИЙ ОРГАН
ІНТЕЛЕКТУАЛЬНОЇ
ВЛАСНОСТІ
ДЕРЖАВНЕ ПІДПРИЄМСТВО
"УКРАЇНСЬКИЙ ІНСТИТУТ
ІНТЕЛЕКТУАЛЬНОЇ
ВЛАСНОСТІ"

(12) ОПИС ДО ПАТЕНТУ НА КОРИСНУ МОДЕЛЬ

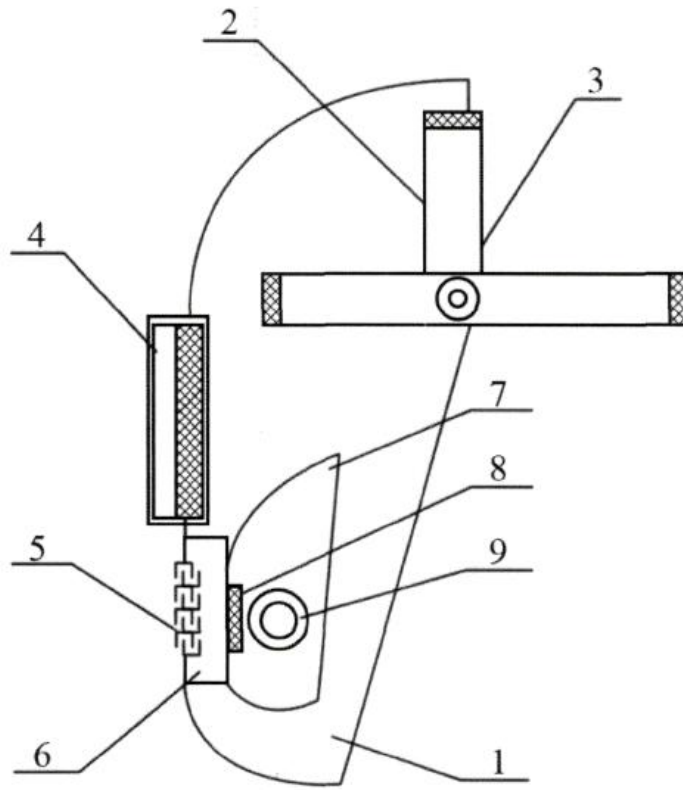
(21) Номер заявки: u 2021 05650	(72) Винахідник(и): В'юнник Олександра Миколаївна (UA), Цимбал Богдан Михайлович (UA), Рибка Євгеній Олексійович (UA), Семків Олег Михайлович (UA), Бригада Олена Володимирівна (UA)
(22) Дата подання заявки: 06.10.2021	
(24) Дата, з якої є чинними права інтелектуальної власності: 03.02.2022	
(46) Публікація відомостей про державну реєстрацію: 02.02.2022, Бюл.№ 5	(73) Володілець (володільці): НАЦІОНАЛЬНИЙ УНІВЕРСИТЕТ ЦИВІЛЬНОГО ЗАХИСТУ УКРАЇНИ, вул. Чернишевська, 94, м. Харків, 61023 (UA)

(54) ЗАХИСНИЙ ЩИТОК ЗВАРЮВАЛЬНИКА

(57) Реферат:

Захисний щиток зварювальника містить просторовий корпус, який утворено лицьовою, боковими, верхньою та нижньою поверхнями, з'єднаними між собою, вузол кріплення щитка на голові зварювальника розташовано всередині корпусу, фіксуючі елементи встановлені на бокових поверхнях корпусу, світлофільтр розташовано в середній частині лицьової поверхні корпусу, в нижній частині лицьової поверхні корпусу виконані поперечні перфорації, які обладнані протигазовим фільтром. Містить лицьову маску, яка обладнана мембранними клапанами вдиху та видиху, з'єднана з фільтром всередині корпусу в нижній частині лицьової поверхні корпусу, фільтр містить протиаерозольну та вугільну насадки, світлофільтр має автоматичне затемнення.

UA 150361 U



Фиг. 1

Корисна модель належить до засобів індивідуального захисту, що використовується при виконанні зварювальних робіт, для захисту очей, обличчя та шиї зварювальника від опіків, ультрафіолетового випромінювання, іскор, інфрачервоного світла і високих температур, а також захисту органів дихання зварювальника від шкідливих газів. За таких умов корисна модель

5 дозволяє зменшити дію шкідливих та небезпечних факторів на зварювальника. Відомий захисний щиток зварювальника [1], який містить жорсткий корпус з оглядовим вікном, елемент кріплення щитка для голови і шарнірно з'єднаний з корпусом рамки, у якій розміщені захисне скло і світлофільтр. Привід повороту рамки виконаний у вигляді жорсткого тросика, зв'язаного одним своїм кінцем з рамкою, і рукоятки керування тросиком, з'єднаної з

10 іншим його кінцем і закріпленої з можливістю повороту в двох напрямках. Недоліками зазначеного захисного щитка є ускладненість та незручність його використання, що в цілому знижує продуктивність зварювальних робіт. Також щиток не забезпечує захист органів дихання зварювальника від шкідливих газів.

15 Відомий захисний щиток зварювальника [2], що містить лицевий щиток з оглядовим отвором, рухома рамка із світлофільтром, гармошку, яка виготовлена із гнучкої гуми, щоб при підвищенні в ній тиску вона розтягувалась і рухала світлофільтр по направляючим пазам рамки. Така конструкція захисного щитка дозволяє звільнити руки зварювальника, особливо в замкнутих і важкодоступних місцях.

20 Недоліком цього щитка є складність його конструкції, що підвищує вартість та знижує надійність його використання. При цьому не забезпечується захист органів дихання зварювальника від шкідливих речовин.

25 Найбільш близьким аналогом є захисний щиток зварювальника [3], що містить просторовий корпус, утворений лицьовою, боковими, верхньою та нижньою поверхнями та з'єднаними між собою, вузол кріплення щитка на голові зварювальника, розташований всередині корпусу, фіксуючі елементи, встановлені на бокових поверхнях корпусу та світлофільтр, розташований в середній частині лицьової поверхні корпусу, в нижній частині лицьової поверхні корпусу виконані поперечні перфорації, оснащені світлонепроникними лабіринтами звивистої форми, які обладнані протигазовим фільтром.

30 Недоліками такого захисного щитка є необхідність його знімання (підняття) під час підготовчих та зачисних робіт, а також недостатня видимість та контроль дуги при розпалюванні електрода. Одночасно захист органів дихання зварювальника від шкідливих газів з використанням розглянутого захисного щитка є недостатнім через можливість потрапляння шкідливих газів в підмасковий простір в обхід протигазового фільтра.

35 В основу корисної моделі поставлено задачу розробки захисного щитка зварювальника, який виключить необхідність його знімання (підняття) під час підготовчих та зачисних робіт, дозволить звільнити руки зварювальника та забезпечить надійний захист органів дихання від шкідливих газів в умовах підвищеної загазованості.

40 Поставлена задача вирішується тим, що захисний щиток зварювальника містить просторовий корпус, який утворено лицьовою, боковими, верхньою та нижньою поверхнями, з'єднаними між собою, вузол кріплення щитка на голові зварювальника розташовано всередині корпусу, фіксуючі елементи встановлені на бокових поверхнях корпусу, світлофільтр розташовано в середній частині лицьової поверхні корпусу, в нижній частині лицьової поверхні корпусу виконані поперечні перфорації, які обладнані протигазовим фільтром, згідно з корисною моделлю, містить лицьову маску, яка обладнана мембранними клапанами вдиху та видиху,

45 з'єднана з фільтром всередині корпусу в нижній частині лицьової поверхні корпусу, фільтр містить протиаерозольну та вугільну насадки, світлофільтр має автоматичне затемнення. Вказані ознаки складають суть запропонованої корисної моделі, тому що вони є необхідними і достатніми для досягнення результату. Забезпечується надійний захист органів дихання від шкідливих газів, органів зору від інтенсивного випромінювання, а також

50 підвищується зручність та продуктивність виконання зварювальних робіт, особливо в замкнутих і важкодоступних місцях. Технічна суть та принцип роботи запропонованого пристрою пояснюються кресленнями. На фіг. 1 наведена схема захисного щитка зварювальника, поздовжній розріз; на фіг. 2 - схема захисного щитка в робочому положенні, вигляд спереду, де: 1 - корпус; 2 - вузол кріплення щитка на голові; 3 - фіксуючі елементи; 4 - світлофільтр з автоматичним затемненням; 5 - поперечні перфорації; 6 - протигазовий фільтр; 7 - лицьова маска; 8 - мембранний клапан вдиху; 9 - мембранний клапан видиху.

60 Запропонований захисний щиток зварювальника містить корпус 1, в середній частині якого встановлений світлофільтр з автоматичним затемненням 4. За допомогою фіксуючих елементів 3 корпус 1 приєднаний до вузла 2 кріплення маски на голові зварювальника. В нижній частині

лицьової поверхні корпусу 1 виконані поперечні перфорації 5. Внутрішня поверхня корпусу 1 в зоні розташування перфорацій 5 обладнана протигазовим фільтром 6, який містить протиаерозольну та вугільну насадки. Протигазовий фільтр 6 герметично з'єднаний з лицьовою маскою 7, яка в місці кріплення обладнана мембранним клапаном вдиху 8, для потрапляння очищеного повітря з фільтра 6 у підмасковий простір. Бокова поверхня лицьової маски обладнана мембранним клапаном видиху 9.

Описаний вище захисний щиток зварювальника застосовується наступним чином. Перед початком роботи вузол 2 кріплення маски підганяється до розміру голови зварювальника та одягається на неї. Просторовий корпус 1 переводиться із неробочого положення в робоче за рахунок повороту фіксуючих елементів 3. При цьому лицьова маска 7 герметично притискається до обличчя зварювальника. Зварювальник через світлофільтр з автоматичним затемненням 4 контролює запалювання електричної дуги та спостерігає за перебігом процесу зварювання або різання металу. При цьому рівень затемнення світлофільтра автоматично змінюється в залежності від інтенсивності випромінювання під час зварювання. Дихання зварювальника відбувається через лицьову маску 7. Під час вдихання, шляхом створення розрідження відкривається мембранний клапан вдиху 8, повітря через поперечні перфорації 5 потрапляє до протигазового фільтра 6, де очищується від шкідливих домішок та неприємних запахів в аерозольній та вугільній насадках. Далі повітря проходить через мембранний клапан вдиху 8, лицьову маску 7 та потрапляє до дихальних шляхів зварювальника. Під час видиху в лицьовій масці 7 створюється надлишковий тиск, що спричиняє відкривання мембранного клапана видиху 9. Відпрацьоване повітря виходить через мембранний клапан видиху 9 назовні. Таким чином забезпечується постійна вентиляція простору між захисним щитком та обличчям зварювальника.

Таким чином, використання запропонованого захисного щитка зварювальника забезпечує надійний захист органів дихання від шкідливих газів (аерозолів, неприємних запахів), органів зору від інтенсивного випромінювання, а також підвищується зручність та продуктивність виконання зварювальних робіт, особливо в замкнутих і важкодоступних місцях.

Джерела інформації:

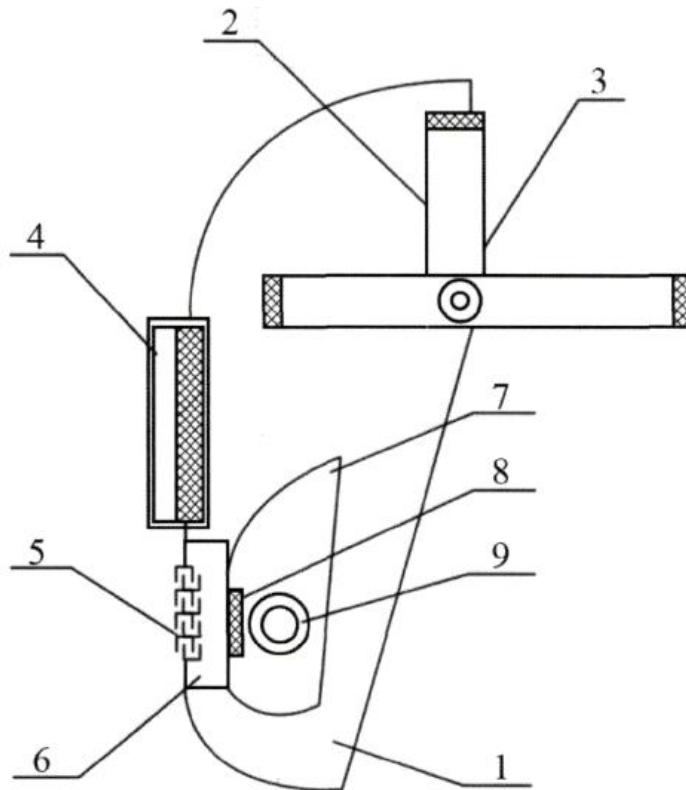
1. Пат. 28123 Україна, МПК А61F 9/06. Захисна маска електрозварювача /Кургузов В.В.; заявник та патентовласник Кургузов Валерій Вікторович. - U200708126; заяв. 17.07.2007, опубл. 26.11.2007, Бюл. № 33.

2. Пат. 26670 Україна, МПК А61F 9/06. Захисна маска зварювальника /Скомогоренко Сергій Володимирович; заявник та патентовласник Скомогоренко Сергій Володимирович. - u200603484; заяв. 31.03.2006, опубл. 10.10.2007, Бюл. № 16.

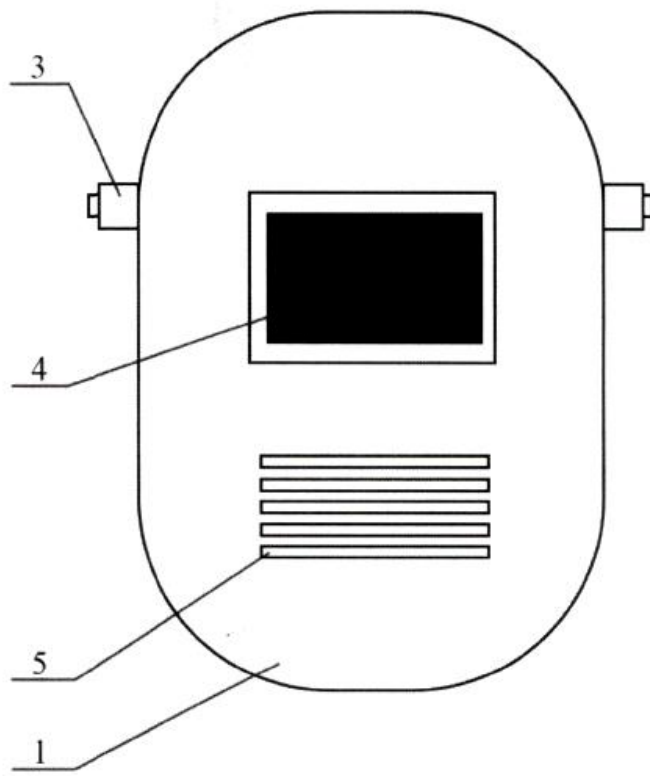
3. Пат. 103667 Україна, МПК: А61F 9/06. Захисна маска зварювальника /Малюта Сергій Іванович; заявник та патентовласник Таврійський державний агротехнологічний університет. - u201506136; заяв. 22.06.2015, опубл. 25.12.2015, Бюл. № 24.

ФОРМУЛА КОРИСНОЇ МОДЕЛІ

Захисний щиток зварювальника, що містить просторовий корпус, який утворено лицьовою, боковими, верхньою та нижньою поверхнями, з'єднаними між собою, вузол кріплення щитка на голові зварювальника розташовано всередині корпусу, фіксуючі елементи встановлені на бокових поверхнях корпусу, світлофільтр розташовано в середній частині лицьової поверхні корпусу, в нижній частині лицьової поверхні корпусу виконані поперечні перфорації, які обладнані протигазовим фільтром, який **відрізняється** тим, що містить лицьову маску, яка обладнана мембранними клапанами вдиху та видиху, з'єднана з фільтром всередині корпусу в нижній частині лицьової поверхні корпусу, фільтр містить протиаерозольну та вугільну насадки, світлофільтр має автоматичне затемнення.



Фиг. 1



Фиг. 2

