

**МІНІСТЕРСТВО ОСВІТИ
І НАУКИ УКРАЇНИ**

**Національний технічний
університет
«Харківський політехнічний
інститут»**

**MINISTRY OF EDUCATION
AND SCIENCE OF UKRAINE**

**National Technical University
"Kharkiv Polytechnic Institute"**

**Вісник Національного
технічного університету
«ХПІ». Серія: Актуальні
проблеми розвитку
українського суспільства**

№ 1 2022

Збірник наукових праць

Видання засноване у 1961 р.

**Харків
НТУ «ХПІ», 2022**

**Bulletin of the National
Technical University
"KhPI". Series: Actual
problems of Ukrainian
society development**

No. 1 2022

Collection of Scientific papers

The edition was founded in 1961

**Kharkiv
NTU "KhPI", 2022**

Вісник Національного технічного університету «ХПІ». Серія: Актуальні проблеми розвитку українського суспільства = Bulletin of the National Technical University "KhPI". Series: Actual problems of Ukrainian society development : зб. наук. пр. / Нац. техн. ун-т «Харків. політехн. ін-т». – Харків : НТУ «ХПІ», 2022. – № 1, 2022. – 96 с. – ISSN 2227-6890.

Видання присвячене визначенню проблем розвитку українського суспільства та пошуку шляхів їх вирішення засобами соціально-гуманітарних наук та технологій.

Для науковців, викладачів вищої школи, аспірантів, студентів і фахівців в гуманітарних галузях.

The publication is devoted to the identification of problems of Ukrainian society development and the search for ways of solving them by means of humanities and social sciences and technologies.

For scientists, teachers of higher education, postgraduates, students and specialists in humanitarian fields.

Свідоцтво Міністерства юстиції України про державну реєстрацію друкованого засобу масової інформації КВ № 23772–13612Р від 14 лютого 2019 року.

Мова статей – українська, англійська.

Вісник Національного технічного університету «ХПІ». Серія: Актуальні проблеми розвитку українського суспільства включений до довідника періодичних видань бази даних Ulrich's Periodicals Directory (New Jersey, USA) та проекту «Наукова періодика України» УРАН.

Офіційний сайт видання: <http://aprus.khpi.edu.ua>

Засновник

Національний технічний університет
«Харківський політехнічний інститут»

Founder

National Technical University
"Kharkiv Polytechnic Institute"

Редакційна колегія серії

Відповідальний редактор:

Грень Л.М., проф., НТУ «ХПІ», Україна

Заст. відповідального редактора:

Терещенко Д.А., проф., НТУ «ХПІ», Україна

Відповідальний секретар:

Грибко О.В., канд. держ. упр., НТУ «ХПІ», Україна

Члени редколегії:

Андрейчук Н.І., проф., ЛНУ ім. Івана Франка, Україна

Веслав Войчик, проф., Чехонтський університет, Польща

Владленова І.В., проф., НТУ «ХПІ», Україна

Горошко О.І., проф., НТУ «ХПІ», Україна

Дольська О.О., проф., НТУ «ХПІ», Україна

Жером Дармон, проф., Університет Ліон, Франція

Корженко В.В., проф., ХНУМГ ім. О.М. Бекетова, Україна

Краснокутська Н.С., проф., НТУ «ХПІ», Україна

Кучабський О.Г., проф., Гданський університет, Польща

Лебедик Л.В., доц., НПУ ім. В. Г. Короленка, Україна

Левченко О.П., проф., НУ «Львівська політехніка», Україна

Мороз В.М., проф., НТУ «ХПІ», Україна

Мищенко В.А., проф., НТУ «ХПІ», Україна

Олав Аарна, проф., Естонська бізнес-школа, Естонія

Сеппо Холта, проф., Університет Тампере, Фінляндія

Скляр В.М., проф., НТУ «ХПІ», Україна

Подтергера І.О., проф., Університет Гейдельберга Славійський інститут, Німеччина

Попова О.В., проф., ХНПУ ім. Г.С. Сковороди, Україна

Поступна О.В., проф., НУЦЗУ, Україна

Проценко О.П., проф., НАУ «ХАІ», Україна

Радченко О.В., проф., проф., Гданський університет, Польща

Романовський О.Г., проф., чл.-кор. НАПН України, НТУ «ХПІ», Україна

Рущенко І.П., проф., НТУ «ХПІ», Україна

Соколенко В.А., проф., НТУ «ХПІ», Україна

Стрельников В.Ю., проф., НПУ ім. В. Г. Короленка, Україна

Тараров Я.В., проф., НТУ «ХПІ», Україна

Трисяк М.В., проф., ХНПУ ім. Г.С. Сковороди, Україна

Хижняк Л.М., проф., ХНУ ім. В.Н. Каразіна, Україна

Хмиров І.М., доц., НУЦЗУ, Україна

Шведун В.О., проф., НУЦЗУ, Україна

Штанько В.І., проф., ХНУРЕ, Україна

Юшко О.В., доц., НТУ «ХПІ», Україна

Editorial staff

Associate editor:

Hren L.M., prof., NTU "KhPI", Ukraine

Deputy associate editor:

Tereshchenko D.A., prof., NTU "KhPI", Ukraine

Executive secretary:

Grybko O.V., PhD in public administration, NTU "KhPI", Ukraine

Editorial staff members:

Andreichuk N.I., prof., Ivan Franko Lviv

Wiesław Wójcik, Chekhontsky University, Poland

Vladlenova I.V., prof., NTU "KhPI", Ukraine

Horoshko O.I., prof., NTU "KhPI", Ukraine

Dolska O.O., prof., NTU "KhPI", Ukraine

Jerome Darmon, prof., University of Lyon, France

Korzhenko V.V., prof., O.M. Beketov KhNUUE, Ukraine

Krasnokutska N.S., prof., NTU "KhPI", Ukraine

Kuchabsky O.G., D.Sc. of Public Administration, Professor, University of Gdansk, Poland

Lebedyk L.V., As. prof., V. G. Korolenko NPU, Ukraine

Levchenko O.P., prof., NU "Lviv Politechnics", Ukraine

Moroz V.M., prof., NTU "KhPI", Ukraine

Mishchenko V.A., prof., NTU "KhPI", Ukraine

Olav Aarna, prof., Estonian Business School, Estonia

Seppo Holtta, prof., University of Tampere, Finland

Sklyar V.M., prof., NTU "KhPI", Ukraine

Podtergera I.O., prof., Universität Heidelberg

Slavisches Institut, Germany

Popova O.V., prof., H. S. Skovoroda KhNPU, Ukraine

Postupna O.V., NUCPU, Ukraine

Protsenko O.P., NAU "HAI", Ukraine

Radchenko O.V., D.Sc. of Public Administration, University of Gdańsk, Poland

Romanovsky O.H., prof., member-cor. of NAPSof Ukraine, NTU "KhPI", Ukraine

Rushchenko I.P., prof., NTU "KhPI", Ukraine

Sokolenko V.A., prof., NTU "KhPI", Ukraine

Strelnikov V.Yu., prof., V.G. Korolenko NPU, Ukraine

Tararoev Ya.V., prof., NTU "KhPI", Ukraine

Tryniak M. V., prof., H. S. Skovoroda KhNPU, Ukraine

Khyzhniak L.M., prof., V.N. Karazin KhNU, Ukraine

Khmyrov I.M., As. prof., NUCPU, Ukraine

Shvedun V.O., prof., NUCPU, Ukraine

Shtanko V.I., prof., NURE, Ukraine

Yushko O.V., docent, NTU "KhPI", Ukraine

Рекомендовано до друку Вченою радою НТУ «ХПІ». Протокол № 6 від 23 вересня 2022 р.



ПЕРЕДМОВА

Шановні колеги!

Перед вами перший номер випуску журналу «Вісник» Національного технічного університету «ХПІ» (Серія: Актуальні проблеми розвитку українського суспільства) за 2022 рік, рік який став випробуванням для наукової спільноти.

Незламний дух науки завжди буде панувати у суспільстві попри всі негаразди, війни і катаклізми, які йому уготувала доля. І сьогодні вітчизняні науковці докладають багато зусиль для розвитку наукових знань та їх практичного застосування у житті людей, не зважаючи на такі непрості часи для України.

Рушійною силою на Землі є любов, яка мотивує людину рухатися вперед у всіх сферах її буття, долати перешкоди в оволодінні знаннями про Всесвіт, про сенс життя, про свою роль на планеті. Від рідної домівки дитинства до Космосу дорослого свідомого життя – такий шлях прокладає наука людини, яка прагне черпати бездонне джерело знань.

Ми живемо в епоху інформації і знань, коли здійснюється проект планетарного масштабу, участь в якому повинна взяти кожна нація і привнести свої власні ідеї й культурні особливості. І українська нація не є винятком. Спільне використання знань, розвиток здібностей кожної людини, її прагнення до інновацій та створення нових знань стають головним всеосяжним ресурсом для всіх людей світу.

Слова великого Каменяра «Дух, наука, думка, воля не уступить півтімні поля» є своєрідним символом вітчизняної науки, її орієнтиром у подальшому розвитку української державності, її історичної місії бути каталізатором суспільних перетворень, упевнено вести країну й український народ до нових звершень і наукових відкриттів.

З повагою, відповідальний редактор Лариса Грень



ФІЛОСОФСЬКО-ПЕДАГОГІЧНІ АСПЕКТИ ДУХОВНОГО РОЗВИТКУ УКРАЇНСЬКОГО СУСПІЛЬСТВА: ТЕОРІЯ ТА ПРАКТИКА

УДК 378.4:316.32

doi: 10.20998/2227-6890.2022.1.01

О.О. ДОЛЬСЬКА, Т.М. ДИШКАНТ

ПОШУКИ МІСІЇ УНІВЕРСИТЕТУ В УМОВАХ ЦИВІЛІЗАЦІЙНИХ РОЗЛОМІВ

Стаття присвячена аналізу дискусійного контексту, в центрі якого – пошук місії університету в умовах змін і трансформацій світового характеру. У центрі уваги опинилася література, присвячена темі трансформацій університетської освіти і, конкретно, темі місії та ідеї університету. Автори виносять на обговорення центральні ідеї відомих фахівців у сфері філософії, більш вузьких фахівців із філософії освіти, соціології, епістемології з метою вичленення центральних точок обговорення, їхню критику, плюралістичну за своїм змістом, характерну для кожної точки дотику до проблеми. Паралельно описується і дається оцінка можливих основних траєкторій подальшого обговорення проблем освіти. Основними з останніх у цьому напрямку є розуміння трансформацій суспільства у глобальному масштабі, нові можливості в інтелектуально-когнітивному просторі, пов'язані зі зміною концептів мислення, збереження найкращих цінностей епохи Модерну, які підсилюють основні характеристики людяності. Показано, що тільки у цьому випадку зберігається можливість для університету виконувати свою основну місію – формування гуманного майбутнього.

Ключові слова: університет, криза в освіті, місія університету, моделі університету, глобалізація та деглобалізація, капіталізм спостереження, антропологічний поворот, цінності.

О.О. DOLSKA, Т.М. DYSHKANT

THE SEARCH FOR THE MISSION OF THE UNIVERSITY IN THE CONDITIONS OF CIVILIZATION RIFTS

The article is devoted to the analysis of the discussion context, in the center of which is the search for the mission of the university in the conditions of changes and transformations of a global character. The focus was on the literature devoted to the topic of university education transformations, and to the topic of the university's mission and idea, in particular. The authors present for discussion the central ideas of well-known specialists in the field of philosophy, narrower specialists in the philosophy of education, sociology, epistemology in order to isolate the central points of the discussion, their criticism, pluralistic in its content, characteristic for each point correlated with the problem. At the same time, the possible main trajectories for the further discussion of education problems are described and evaluated. The most important of the latest ones in this direction are the understanding of societal transformations on a global scale, new opportunities in the intellectual and cognitive space associated with changing concepts of thinking, preservation of the best values of the Modern era, which strengthen the main characteristics of humanity. It is shown that only in this case the possibility remains for the University to fulfil its main mission of formation of the humane future.

Key words: university, crisis in education, university mission, university models, globalization and deglobalization, surveillance capitalism, anthropological turn, values.

Постановка проблеми. Світова криза торкнулася усіх сфер життя людини, не оминула й освіту. Відомі фахівці в галузі філософії освіти, громадські діячі намагаються сконцентрувати свої роздуми навколо теми місії Університету в період кризи і розломів цивілізації. Виявляється, що питання подальшого характеру місії має проблемний характер, а тема траєкторій розвитку університетської освіти залишається відкритою.

Аналіз останніх досліджень і публікацій. Невідповідність місії університету запитам суспільству та часу стали очевидними. Про роль університету, його місію та ідею писали відомі

західні автори: Дж. Г. Ньюмен, К.В. фон Гумбольдт, Х. Ортега-іГассет, К. Ясперс, Р. Хатчинс, К. Керр, Д. Белл, Р. Барнетт, Б. Кларк, З. Бауман, Б. Рідінгс, Veysel Laurence R. Вітчизняна наука також не залишала це питання без уваги: В. Горський, В. Кремень, О. Кузьменко, Г. Дмитренко, М. Култаєва, М. Бойченко та ін. постійно обговорюють це питання як на сторінках фахових видань, так і у форматах відкритих для публічного обговорення заходах. Питання оцінки, майбутніх трансформацій, шляхи руху, основні положення можливих ідей, які необхідно покласти в основу місії, викликають бажання винести його на широке обговорення з

метою зосередження на основних точках можливого руху. Вони висвітлені у роботах Л. Бевзенко, О. Гомілко, С. Курбатова, М. Рогожи, І. Добронравової, Н. Кочубей, І. Драча, James J. Duderstadt, R. Rosenzweig та ін.

Сучасний стан суспільства настільки складний, що давати йому системний аналіз стає все більш важким завданням. Не випадково З. Бауман дав йому статус «надскладного» [2]. Тому і така інституція, як університет, на яку вчили орієнтуватися як на стабільну, стійку структуру, втратила свою стабільність та визначеність. Умови, в яких опинився і стан суспільства, і стан соціальних інституцій, незвичайні і самі по собі потребують аналізу. В цьому питанні ми спираємося на роботи Sh. Zuboff.

Одна з особливостей сучасної системи освіти – пошук нових моделей та зразків освіти, які відповідають сучасності. Серед фахівців, хто зосередився на питанні пошуку місії і моделі університету і запропонував їх суспільству для обговорення, – Б. Кларк, Дж. Г. Ньюмен, Б. Рідінгс та ін. Широкому колу науковців стала відома ідея Б. Кларк «підприємницького університету», представлена у роботі «Створення підприємницького університету: організаційні напрями трансформації» [8]. Ще більш захоплюючою стала робота Б. Рідінгса «Університет у руїнах». Аналіз останніх публікацій свідчить про те, що ця тема обговорюється і залишається відкритою.

Метою статті є аналіз руху думок про місію університету і розглянути можливі шляхи її розвитку в умовах існування «надскладного» за своїми характеристиками періоду існування суспільства.

Виклад основного матеріалу. Тематика університету і проблематика його місії завжди була в центрі уваги як відомих філософів, так і громадських діячів з часів Модерну. Тому взято методологію І. Канта, Т. Адорно, М. Габермаса, Ж. Ле Гоффа, М. Серра, Р. Янга, Ж. Дерріда, П. Слотердайка, Дж. Г. Ньюмена, Б. Рідінгса, Scott J.C. та ін. з позиції визначення ролі і значення університету в певний період свого існування, з можливістю дати оцінку цьому інституційному органу. Методологія аналізу ролі університету в сучасні часи (культурна, політична та соціальна база його функціонування) відштовхується від ідей І. Канта, В. Гумбольдта, К. Ясперса, З. Баумана, Дж. Г. Ньюмена, Я. Пелікана, Б. Рідінгса та ін. Тому взято за основу принцип компаративістського аналізу, який дає можливість провести аналітичний огляд літератури про роль університету в умовах криз. Спираємося на опцію інтелектуально-когнітивного підходу. Використано метод аксіологічного характеру, який дозволяє зосередитись на ціннісному характеру освіти і поставити основні траєкторії руху відносно місії університету сучасності.

Обговорення і пропозиції у пошуках місії сучасного університету. У контексті сучасності, де переплітаються культура, ідеологія, політика, економіка та наука, освіта стала візитною карткою кожної розвиненої країни, свого роду індикатором розвиненості вищезгаданих складових будь-якого суспільства. Але події останніх років змушують

замислитися і порушити питання про твердість у підставах цільового функціонування освітнього простору. На наш погляд, вже намічаються події, які свідчать про небажання низки країн будувати економічні, господарські, політичні напрями розвитку своїх держав в умовах глобалізації минулого зразка. Швидше за все, ми маємо справу не так із ситуацією постглобального характеру, як із процесом деглобалізації. Із термінами ще доведеться розбиратися вченим. Але, якщо питання про правильність визначення ситуації може бути піддано сумніву, то констатація деяких фактів свідчить саме про кризу світового розмаху. Ми стали свідками масштабних вибухів: потужні традиції суперечать викликам сьогодення, руйнуються звичні схеми освіти, збільшуються потоки освітньої міграції з різних причин і, природно, напрямів. Все це в комплексі може стати підставою для фіксації кризи у просторі освіти і, перш за все, кризи у визначенні місії університету.

За своїм змістом вона опинилася на кордоні між ідеалами Просвітництва та Постпросвітництва, а це означає, що її трансформація неминуха і визначається тільки часом. Активізувалися питання про цільові принципи роботи університету, про роль науки в університетському житті, про характер ринку праці, про можливі зміни у напрямі роботи та характеру змістовних компонентів предметів, дисциплін тощо. Нагадаємо, що ідеали Просвітництва епохи Модерна дозволили сформувати місію університету, спираючись на центральну позицію ідеології того часу, – ідею Розуму (Кант). Надалі Розум був трансформований у Культуру, завдяки Ф. Шіллеру та В. фон Гумбольдту. Але сьогодні надбання епохи Модерна опинилися у кризовому стані, а вчені відмітили початок панування ідеології Постпросвітництва. Серед науковців і філософів почався процес обговорення місії університету і його майбутнього.

Відомий фахівець у галузі філософії освіти Я. Пелікан підкреслив, що один з основних недоліків університету і водночас одна з його найбільш привабливих характеристик сьогодні – бажання заглиблюватися в самого себе та ігнорувати суспільство та його потреби. Ці ідеали потребують перегляду, бо сьогодні університет не відповідає вимогам зміцнення національної держави [11, с. 228]. Я. Пелікан написав про нові умови існування останньої, підкреслюючи необхідність звернути увагу на активну спільну роботу з центральною та місцевою владою, з громадськими організаціями та їх активістами у питаннях створення спільних соціальних, громадських, економічних та культурних проєктів (проведення експертизи, створення центрів професійного консультування і т.і.). Саме він і пропонує переглянути ідею та місію університету.

На противагу гаслам Я. Пелікана у книзі «Університет у руїнах» канадський філософ Б. Рідінгс стверджує інше. Автор критикує Я. Пелікана за те, що останній знову звертається до ліберальної моделі університету, і наводить безліч прикладів, які ставлять під сумнів його ствердження. Б. Рідінгс підкреслив негативний вплив на суспільство «ліберальної освіти»,

що призвело до розмивання широкої соціальної ролі університету як соціального інституту, його мутації і краху національної культурної місії [12, с. 12]. Особлива критика приділяється глобалізації, яку Б. Рідінгс пропонує оцінювати як синонім американізації і яка веде університет до «пост історичності» [12, с. 18]. Він пропонує аналізувати трансформацію університету по лінії: Розум – Культура – Досконалість (нагадаємо, що німецькі філософи звели позицію Розуму до позиції Культури), що є досить природнім рухом за умов глобалізації – часу, коли спостерігається і кінець національної держави, і споживчої ідеології [12, с. 81]. І, незважаючи на висновок про те, що Досконалість в сучасних умовах швидше є симулякром, ніж реальністю, наголошує на небезпечності цієї ситуації, наполягає на жорсткому опорі їй, в той же час... щиро вірить в університет Досконалість [12, с. 298].

У відповідь на думки Б. Рідінгса почесний президент і професор науки і техніки університету Мічиган в Анн-Арборі J.J. Duderstadt зауважує наступне. Може статися так, що культура досконалість, яка рухала еволюцію та конкуренцію між дослідницькими університетами, більше не буде прийматися і підтримуватися громадськістю. Хоча цей перехід від престижу до конкурентних ринкових сил може розширити місію та можливості багатьох коледжів та університетів, він може зробити це за рахунок переваги найкращих навчальних закладів країни [18]. Duderstadt J.J. робить наступні висновки: сьогодні, здається, відбулося зрушення у тому, на що суспільство чекає від університету. Студенти та батьки все частіше віддають перевагу програмам здобуття професійних ступенів, які допоможуть їм отримати першу роботу, а не «рівень» ліберальної освіти, здатний збагатити їхнє життя.

Аналогічні думки ми знаходимо і в роботах А. Блума, автора книги «Кінець мислячої Америки» (іноді ми маємо і такий переклад книги, як «Кінець американського духу»), в якій стверджується, що історія ліберальної освіти втратила свій організуючий стрижень [16]. А. Блум критикує сучасний американський університет, сучасні рухи у філософії та гуманітарних науках, «моральний релятивізм», який захопив американські університети і створює бар'єр для розуміння понять істини, критичного мислення та справжнього знання.

І все ж таки політика університету визначається і академічними рейтингами, і конкуренцією, і розвитком науки, тобто загальними показниками продуктивності.

Дискусії не оминули і таку складну тему, як відносини, які склалися у період глобалізації між університетом та наукою. Правда, сьогодні наука в своєму широкому розумінні вже перекочувала зі стін університету до стін комерційних фірм та транснаціональних корпорацій. І такий поворот посилює ефект висловлювань представників епістемології про роль соціального, культурного, політичного контекстів (особливо якщо мова йде про конструктивістські нахили), які суттєво впливають на результати наукових досліджень. Про це пишуть дослідники, які складають кістяк сучасних епістемологічних практик. Хотілося б навести як

приклад міркування Б. Латура, який поринув у повсякденність наукових лабораторій і показав, як культура, питання і навіть самі прилади можуть істотно впливати на об'єктивні наукові результати (або, як пише сам Латур, «начебто об'єктивні результати») [9]. У своїх останніх роботах він взагалі ставить питання про доцільність організації з боку такого напрямку, як соціологія науки [10].

І все ж таки, треба нагадати, що виконуючи вимогу місії університету Модерна, викладач завжди рухається у своїх дослідженнях, поєднуючи отримані наукові результати із викладанням. Це свого роду була активізація та зміцнення національного суб'єкта. Але в сьогоднішній ситуації суб'єкт – вже не політична істота, він перетворився на «глобальну жертву» [20]. R.M. Rosenzweig вважає, що ціннісними основами університету залишаються співпраця викладачів, інтелектуальна незалежність та якість досліджень. Його думки розгортаються навколо теми ролі науки в університетах. Обмірковуючи ідею наукових досліджень, зроблених в університетських лабораторіях, він підкреслює, що дослідження мають бути корисними (оскільки дослідження заради розвитку чистої інтелектуальної думки «застаріло») та відповідати реаліям ринку. На думку R.M. Rosenzweig, ці переконання перевертають історичну основу університету з ніг на голову, і оскільки вони найбільш вирости завдяки дослідженням, які підтримують промисловість, справедливо сказати, що ступінь переважання цих переконань визначить майбутній курс дослідницьких університетів, а також їхню майбутню цінність [19].

Треба також підкреслити, що критерієм досконалість, за Б. Рідінгсом, стала успішна діяльність університету на ринку послуг. Про перетворення освіти на послугу писав ще у 30-40 гг. ХХ ст. відомий німецький філософ Т. Адорно, запропонувавши широкій публіці для обговорення ідею напівосвіти. Напівосвіта – це втрата досвіду освіти як цілого та постійного руху на шляху до самовдосконалення за збереження цього цілого. При цьому весь процес навчання відбувається у відриві від цінностей освіти, що призводить до втрати знань не лише про світ, а й про себе. На його думку, такий шлях приводить до того, що справжній досвід освіти підмінюється симуляцією досліджень [1]. Український філософ М. Бойченко, розвиваючи тему освіти як послуги, проаналізував два українські закони про освіту (Закон про вищу освіту 2014 р. та Закон про освіту 2017 р.) і показав, що положення про освіту як послуги «пересунулося» на перші позиції в Законі 2017 р. М. Бойченко підкреслив: «комерціалізація пронизує вже не лише вищу школу, а і середню», що вносить негативний відтінок у всю систему освіти [3]. Той самий Б. Рідінгс стверджує, що такого роду комерціалізація сприяє перетворенню університету на якусь соціальну форму, що також нагадує симулякр.

Є й інші погляди на майбутнє університетів. Багато було написано, наприклад, про вплив Інтернету та дистанційного навчання на майбутнє університету. Особливо гарячою темою стало питання збільшення ролі дистанційної освіти у

різних її формах та видах. Правда, можна стверджувати, що дистанційний характер освіти має багато позитивного. Самим потужним підтвердженням цього є факт появи феномену Відкритого університету. Ми стали свідками формування цих структур освіти, які вже майже 50-60 років функціонують у різних країнах світу [5]. Вони активно використовують практику Е-освіти, спираючись на Е-платформи, пропонуючи широкомасштабний спектр різних напрямків і курсів. В окремих країнах відкритий університет реалізує ідею Університету на периферії, як, наприклад, у Китаї [20]. Проте, слід зазначити, що такий вид освіти не може виконувати функції традиційного університету. Його спрямованість та діяльність переслідує зовсім інші цілі. Саме тому постає питання: чи не стане модель Відкритого університету моделлю університету для більшості країн світу в майбутньому за умов різких соціальних змін?

Постановка такого питання насторожує і змушує замислитися над місією університету в нових умовах, особливо коли багато країн пропонують свої послуги на світовому ринку освіти. Без сумніву, університети змінюватимуться, щоб пристосуватися до нових технологій, як вони змінювалися в минулому, але здається малоімовірним, що віртуальний університет замінить справжній, як би щиро цього дехто не бажав.

Є ще одне болюче питання, особливо в контексті практики широкомасштабного запрошення абітурієнтів з України в закордонні виші. Ця практика існувала давно, але такою гострою і болючою, як сьогодні, вона не була аж ніколи. Правда, серед запропонованих спеціальностей, як правило, відсутні: управління, менеджмент вищої та середньої ланки, юридична справа, медицина. Ймовірно, ці напрямки розраховані лише на «свого» абітурієнта. При цьому є одна особливість у питанні про освіту представників найвищої управлінської ланки. В умовах, коли роль національної держави зменшується, а влада переходить від територіального уряду до кампаній транснаціонального характеру, вимоги до якості утворення майбутньої еліти мають зростати. Але в американських та європейських країнах виникає парадоксальна ситуація: віддавати пости молодому поколінню виявилось дуже проблематичним завданням через невисоку освіченість майбутніх еліт [12, с. 74-75].

Майбутнє університетів, тобто віддача, яка виправдовує їхні величезні витрати, як і раніше, визначатиметься тим, наскільки вони вірні цінностям, які визначали місію та ідеал університету. Зараз і найближчими роками ці цінності зазнають найсуворіших випробувань у зв'язку з викликами, які стоять сьогодні на порядку денному [19]. Можна також стверджувати, що сама освіта може замінити природні ресурси або національну оборону як пріоритет XXI ст. [18]. Ця думка дуже щільна та глибока, може показатися не зовсім зрозумілою, але вона привертає нашу увагу, тому що, на наш погляд, це сильна позиція на шляху обговорення і розуміння місії і розвитку сучасного університету.

Ця позиція підводить нас знову-таки до питання: у якому напрямку рухатись при обговоренні

місії університету, адже без окреслення траєкторій її обговорення неможливо зосередитись на основних точках роботи університету у «надскладному» суспільстві. Освіта – це завжди люди в будь-які часи, а події останнього часу показали їхню силу.

Зараз виникає необхідність нагадати про роль конструктивізму у сучасних антропологічних практиках, особливо у XX столітті, і згадати про антропологічний поворот на початку XXI ст. [16]. Про такі повороти нам свого часу нагадував М. Фуко, запропонувавши так звані когнітивні матриці: міра, опитування / дізнання, огляд / обстеження. Це були матриці для отримання інформації. Звернення М. Фуко до цих позицій дозволить нам зрозуміти ті бази, які сприяли формуванню «соціального тіла» за рахунок розумово-когнітивних змін в людському мисленні [13]. Сучасний етап характеризується новою позицією, а саме – замовленням. Матриця замовлення використовується не тільки для оформлення «соціального тіла», її головне завдання – оформлення антропологічно-епістемологічної характеристики і суб'єкта, і об'єкта пізнання. Тобто, йдеться вже про думки та настрої людини, про бажання та мрії, про характер мислення. Тепер характеристики об'єкту конструюються за потреб замовника, а сам суб'єкт (саме як реалізація епістемологічного контексту щодо його існування) стає тотально залежним від замовника.

Це може здаватися фантастикою, але Sh. Zuboff, професор Гарварда, з кінця XX ст. аналізує характер роботи деяких великих кампаній і приходять до неймовірних висновків. У своїх роботах вона пропонує сучасний стан посткапіталізму називати «капіталізмом спостереження». На її думку, ставка в такому суспільстві ставиться на глобальну архітектуру модифікації поведінки людини та людської природи. За своєю силою зміни XXI століття можна порівняти з тим, як промисловий капіталізм спотворив світ природи у XX ст. У книзі «The Age of Surveillance Capitalism: The Fight for a Human Future at the New Frontier of Power» Sh. Zuboff «оформлює» контекст того, як величезні багатства та влада накопичуються на зловісних нових «поведінкових ф'ючерних ринках», де купуються та продаються передбачення про нашу поведінку, а виробництво товарів та послуг підпорядковуються новим «засобам модифікації поведінки».

У результаті, вона приходять до висновків про тиранічну та авторитарну форму «правління» фірм з конструювання «певної поведінки людини». Якщо промисловий капіталізм отримував вигоду шляхом експлуатації природних ресурсів і дешевої робочої сили, то капіталізм спостереження «черпає» силу зі збору, обробки та подальшого аналізу даних про поведінку за допомогою «інструментальних методів», які конструюють «радикальну байдужість» [21]. Такі кампанії вибудовують свого роду цикли експлуатації. В їхньому арсеналі – механізми та інструменти «нового поневолення», а також риторика винятковості (щоб замаскувати наше позбавлення власності), «нові норми поведінки», які вони використовують як подібність етики, підштовхування до траєкторії вибору, конструювання політичних

пріоритетів та подібні (природно, неузгоджені з піддослідними) речі. Завдання кампаній – зробити умови для оформлення вигідного для них образу світу (картини світу), направивши вектор освіти у бік, зручний для них.

Антропологічне мислення як шлях до нових когнітивних можливостей людини. Майбутнє університетів, тобто віддача, яка виправдовує їхні величезні витрати, як і раніше, визначатиметься тим, наскільки вони вірні цінностям, які лежать в основі місії. Зараз і найближчими роками ці цінності зазнають найсуворіших випробувань у зв'язку з викликами, які стоять сьогодні на порядку денному. Відмова від традиційних цінностей Модерну призводить до помилкового бачення процесів, що відбуваються. Завдання університету – захистити та зберегти ті з них, які лежать в основі людяності як дієвого результату ідеології Просвітництва епохи Модерна. Одна з головних цінностей – концептуальне розуміння світу. Прийнято говорити про оформлення світогляду, про вміння вибудовувати картину світу за рахунок отриманих знань з усіх предметів університетської програми. Молоде покоління завжди цікавиться тим, які приховані процеси стоять за подіями. Такий ракурс знань змушує людину зосередитись на концептуальних позиціях у розумінні та поясненні, а картина світу дає людині інтелектуальну силу, програми дії та стає організуючою рушійною силою на кшталт здорової імунної системи.

Основну роль в цьому процесі бере на себе філософія, про що писав ще І. Кант [7]. Базою для організаційної сили в цьому процесі виступає інтелект, мислення з філософським інструментарієм. Звернення до картини світу стає вкрай необхідним, бо виступає в якості трансгресивної сили (звернення до можливого і неможливого за рахунок мислення) у розумінні своєї особистої програми життя. Людина давно почала використовувати онтологічне мислення (вміння орієнтуватися у просторі за рахунок його геометричного розуміння, вміння спиратися на час як характеристики, яка пов'язує нас із минулим і націлює на майбутнє, вміння оцінюватися себе і свій стан саме за такими характеристиками), це був вкрай необхідний інструмент для реалізації механізму «вписаності» в загальну цілісність світу. Більш простими словами, щоб увійти в цей світ без перешкод. Саме онтологічне мислення сприяє розумінню загального бачення світу і дає навичку орієнтуватися в ньому.

Але філософія пропонує дещо нове. У сучасному філософському дискурсі сформувалося уявлення про тіло як універсальну форму запису соціальної пам'яті. Певні моделі соціалізації тілесного виявляються надзвичайно стійкими й у різних формах проявляють себе протягом усієї історії. Загалом, можна говорити про особливу політичну анатомію людської тілесності, без урахування якої неможливе розуміння суспільних форм (влади, комунікації) та самого життя. І це не випадково, бо сьогодні розгортаються умови для реалізації ідеології Постпросвітництва. На підтвердження цієї тези ми маємо спиратися на

результати сучасної епістемології [6]. У ній підкреслюється роль взаємозв'язку тілесного і оточуючого світу для формування процесу мислення. «Підкреслюючи загострений інтерес до тілесного, до його динаміки та когнітивних характеристик як когнітивної опції, змінюється розуміння та сприйняття таких традиційних феноменів, як світ, реальність, простір, речі. Положення про те, що суб'єкт конструює світ, а наш тілесний досвід дано словом і конструюється дискурсивними контекстами, виглядає неповним: його обмеженість потребує певних доповнень. Вивчення чуттєвих когнітивних можливостей людини та аналіз когнітивної карти тілесного змушує звернути увагу на тілесну раціональність» [17]. Криза епохи Модерну переклала тягар майбутнього на необхідність звернення до тілесної раціональності. І тут треба підкреслити, що цей крок обов'язково мусить людину надавати належну повагу трансцендентному (звернення до метафізики стає виправданим, а іноді і реальним спасінням). Він також про те, що ми не повинні обмежуватися онтологічним мисленням. Це підкреслює значення антропологічного мислення, яке, на наш погляд, є новим когнітивним інструментом і яке закладає основи для нової інтелектуально-когнітивної парадигми [4; 5; 6].

Якщо додати до цієї тези роздуми сучасних філософів про антропологічний поворот у філософії [17], про нові інтелектуально-когнітивні опції бачення світу [5], то можна говорити не тільки про новий шлях розвитку мислення людини. Шлях розуміння такого кроку прив'язаний до потреби в духовній цілісності, яка могла б бути в кращому становищі і впливати на процес розбудови і розуміння світу. Саме тоді мислення і зможе «оформити» повну і справжню картину світу.

Місія Університету: перспективи майбутнього. Університет – це соціальний інститут і тому поза контекстом суспільної ситуації, проблематики, розглядати його недоцільно. Навчання та освіта є як результатом та наслідком, так і невід'ємними передумовами процесів модернізації суспільства. Як результат впливу сучасних суспільних процесів ми отримуємо кризовий стан університету, який виявився, як уже було сказано вище, на зламі Просвітництва з його ідеалами Розуму, Науки та Людини та Постпросвітництва, де акценти зміщуються на тотальну економічну ефективність та продуктивність. У зв'язку з цим на зміну інтелектуалам прийшли менеджери, як підприємець колись прийшов на зміну аскету-ченцю. Так, наприклад, Альфонсо Борреро Кабаль у своїй книзі «Університет як інститут сьогодні» розглядає як центральну фігуру Університету адміністратора, а не викладача [12, с. 13]. Відповідно до сучасних ідеалів відбувається інверсія засобу та мети. І ось уже основна мета університету, насамперед, приносить прибуток і лише в другу чергу – знання. Інакше цю особливість нової ситуації можна назвати «інструменталізмом» – коли мистецтво, культура і, в даному випадку, освіта є інструментами для досягнення різних практичних цілей, зовнішніх

стосовно них самих. Таким чином, Університет втрачає свою самодостатність, починають виникати питання про автономію знання як самоцілі. Дух свободи, що панує в класичних університетах, поступово був витіснений утилітарними тенденціями сучасного суспільства. Автономність змінюється на гетерономність. Студенти вироджуються у споживачів університетських послуг, а обговорення місії Університетів дедалі частіше зводиться до розгляду можливостей набуття будь-яких компетенцій, безвідносно до сутності того, хто навчається, як цілісного суб'єкта.

Щодо університету як передумови модернізації суспільства, то тут ситуація виглядає досить розмитою та туманною. Разом із відходом епохи Просвітництва йде й потреба в освіті народу. Та й із відходом національних держав народ змінюють маси. З Просвітництвом пов'язана соціокультурна (соціалізуюча, виховна, просвітницька) функція університетів. Залишаються лише навчальна функція та функція соціального контролю, оскільки Університет є одним із найважливіших каналів соціальної мобільності.

Однак досить сумнівною видається відмова від Університету Культури на підставі поглинання глобалізацією національних культур. Глобалізація, незважаючи на часті міркування щодо цінності мультикультуралізму, насправді не стала наступним кроком до поєднання культур. Справжня глобалізація могла б підняти на новий рівень і саму ідею Університету, що ґрунтується на ідеї культури, проте, за фактом замість неї ми маємо «американізацію» (Б. Рідінгс). Якщо брати поняття «культура» в її ширшому значенні, то йтиметься про культуру як фактор творчого життєустрою, невичерпного джерела суспільних нововведень. З цих позицій можна вже говорити про світову культуру та культуру фахівця. Чи можливі процеси інкультурації особистості, які особливо інтенсивно протікають в університетські роки, за відсутності Університету Культури? Наприклад, відмінність поняття економічної культури від поняття економічної діяльності в тому, що в першому випадку буде мінімізовано негативні наслідки рішень, навіть якщо вони обіцяють негайну ефективність. Концептуальність підходів до вирішення професійних завдань дозволяє розширити облік можливих наслідків та працює на перспективу сталого розвитку. Моделі університету періоду Модерну відзначаються прагненням до ясності, визначеності, піднесення Розуму, Науки та Людини. Так, наприклад, К. Ясперс, цілком у дусі німецької класичної традиції, вважав, що ідеальний університет – це поєднання світів професії, освіти та дослідження. В ідеї класичного університету такі цілі, як навчання спеціальним професіям, освіта (виховання) та дослідження становлять нерозривну єдність, будучи втіленням духовної сутності університету, і жодна мета не може бути відокремлена від інших без того, щоб не ліквідувати духовну сутність університету [14, с. 66].

Однак на етапі Постпросвітництва інструменталізм перемагає концептуалізм. Повсюдно у роботах про місію Університету

звертаються зараз до терміну «досконалість», за словами Б. Рідінгса, до цього поняття університетські чиновники звертаються у своїх роботах через слово [12, с. 26]. Але виявляється, що «досконалість» нагадує фінансові відносини, оскільки вона немає змісту, і тому вона не може бути ні хибною, ні істинною» [12, с. 28]. Термін «досконалість» маскує онтологічну та антропологічну порожнечу, відсутність смислів, природну при прийнятті позиції інституційного прагматизму. Ця позиція ставить під сумнів і навчаючу функцію Університету, і його місію щодо розвитку науки. Викладання, згідно з Б. Рідінгсом, не повинно представляти передачу знань. Сила викладання полягає, на його думку, не у змісті, а у «здатності педагогіки зберігати відкрити темпоральність запитування» [12, с. 37]. Безумовно, вміння запитувати є творчою складовою, необхідною для становлення студента як майбутнього професіонала, але в беззмістовній порожнечі без засвоєних базових знань вона може обернутися порожнім фантазуванням. Відкритість темпоральності запитування імпліцитно полягає у можливості нескінченного процесу пізнання, у принциповій незавершеності його прогресу. Поняття науки з самого початку не мислилося без поняття істини, як об'єктивного знання. На цей же час загальним місцем стало твердження, що істина відносна і «все залежить від точки зору». Загальний обрій істини стає неможливим. Неможливим стає все, що наділене печаткою загальності, чи то розум, як загальнолюдська (родова) властивість, чи істина, як загальнозначуще знання, або, навіть комунікація, як взаємодія між людьми, яка несе в собі смислове навантаження. Недарма в наукових колах обговорення проблеми випереджають так званою установкою «домовимось про поняття». Метою мовної дії є досягнення згоди (консенсусу). Саме у зв'язку з прийняттям цієї неможливості, що настала з відходом епохи Модерну (Джанні Ватімо, наприклад, називає модерне суспільство «суспільством загальної комунікації»), Б. Рідінгс замінює поняття консенсус на диссенсус.

Усе вищевикладене фіксує ситуацію розпаду, викликану вторгненням відкритого ринку у всі соціальні сфери, зокрема, у сферу освіти. Для того, щоб здійснювати свою місію, Університет повинен зберегти здатність існувати поза ринковими імперативами, тобто бути автономним, не втрачати духу свободи. Відіграючи допоміжну роль у діяльності економічних сил, Університет втрачає можливість бути передумовою модернізації суспільства, його місія в епоху Постпросвітництва – відсутність місії. Таким чином, зважаючи на процеси, пов'язані з перехідним періодом, освіті не варто відмовлятися від традицій, що зарекомендували себе. Збереження соціокультурної функції Університету, як у його класичному варіанті, забезпечує можливість підтримувати людину у її цілісності. І саме в цьому випадку будуть виконуватися умови гуманного формування майбутнього, що є основною місією Університету.

Висновки. Сьогодні університет опинився у складній ситуації, оцінку якої можна дати лише у

контексті широких дискусій. Складність ситуації вказує не лише на кризу в освіті, йдеться швидше про широкомасштабні зміни світового масштабу. Характер місії університету обумовлюється багатьма факторами, які мають місце в житті: складністю сучасного суспільства, неоднозначним розумінням і оцінками посткапіталізму, процесів глобалізації та деглобалізації. Паралельно людство має справу із трансформуванням мислення, яке реалізується за рахунок антропологічного повороту; впливу корпорацій, націлених на зміну архітектури модифікації поведінки людини та людської природи; ролі світового ринку у загальному русі освітніх процесів.

Такі кроки приводять до роздумів про цінності епохи Модерну із збереженням найкращих надбань ідеології Просвітництва. Відмова від них створює ситуацію такого мислення, при якому світоглядна функція нівелюється, не має щільності та можливого потенціалу. Як результат, зникає навичка бачення світу у вигляді цілості, концептуальність у поясненні процесів втрачає силу, зменшується сила критицизму, все складніше зв'язати причинно-наслідкові зв'язки, бо мислення втрачає гнучкість, а світ бачиться однобічно.

Список літератури

1. Адорно, Т. (2017). Теорія напівосвіти. (М.Д. Култаєва, пер. с німеч.). *Філософія освіти [Philosophy of Education]*. № 1 (20). С. 128-152.
2. Бауман, З. в роботі Bauman, Zygmunt. (2005). Education in liquid modernity. *The review of education, pedagogy, and cultural studies*: 27.4: 303-317.
3. Бойченко, М. (2017). Між «напівосвітою» і «напівдією» у пошуках шляху до дієвої освіти. *Філософія освіти [Philosophy of Education]*. №2 (21). С. 219-239.
4. Дольська, О.О. (2018). Інтелектуальне-когнітивні технології (технології мислення) як нова опція наукового аналізу. *Вісник ХНПУ ім. Г.С. Сковороди «Філософія»*. Вип. №50. С.3-16.
5. Дольська, О.О. (2018). Парадигмальні зміни у сучасній філософії освіти. *Філософія освіти [Philosophy of Education]*. № 2. (23) С. 146-162.
6. Дольська, О.О., Фу Хун. (2021). Феноменологічно-епістемологічний вимір суб'єктивності. *Вісник Харківського національного університету імені В.Н. Каразіна, серія «Теорія культури і філософія науки»*, № 63. С.47-56.
7. Кант, І. в роботі Immanuel Kant. (1794). *The Conflict of the Philosophy Faculty With the Theology Faculty*. V. 6. 743 p.
8. Кларк, Б.Р. в роботі Clark, B.R. (1997). The modern integration of research activities with teaching and learning. *The Journal of Higher Education*: 68(3), 241-255.
9. Латур, Б. (2002). Дайте мне лабораторию, и я переверну мир. *Логос*, №5/6 (35). С. 211-242.
10. Латур, Б. (2018). Наука была столь же таинственной, что и Непорочное Зачатие. Retrieved from <https://syg.ma/@sygma/bruno-latur-nauka-byla-stol-zhietainstviennoi-cto-i-nieporochnoie-zachatie> (30.05.2022)
11. Пелікан, Я. (2009). *Ідея Університету*. Київ: Дух і Літера, 360 с.
12. Ридингс Б. в роботі Readings, B. (1997). *The university is in ruins*. 256 p.
13. Фуко, М. в роботі Foucault, M. (1972). *Archeology of knowledge*. Translated from the French by A.M. Sheridan Smith. 254 p.
14. Ясперс, К. в роботі Jaspers, K.T. (2007). *The Idea of a University* (2th ed.). Shanghai People's Publishing House. 162 p.

15. Bloom, Allan (1987). *The Closing of the American Mind. How Higher Education Has Failed Democracy and Impoverished the Souls of Today's Students*. N.-Y.: Simon and Schuster, 240 p.

16. Dolska, O., Gorodiskaya, O., Tararoyev, J. (2019) Anthropological dimension of constructivism in the culture of Presence. *Studia Warmińskie*. Vol 56, p. 105-121.

17. Dolska, O., Lobas, V. (2021). Embodied Rationality as a mode of the visibility of Ethics (to the question of the toolkit of Constructivism). *Filosofiya-Philosophy*, Vol. 30, № 2. Pp. 126–138.

18. Duderstadt, James J. (2000). New Roles for the 21st-Century University. *Issues in Science and Technology*. Vol. XVI, №. 2. National Academies of Sciences, Engineering, and Medicine. Arizona State University.

19. Rosenzweig, Robert M. (2000). Universities Change, Core Values Should Not. *Issues in Science and Technology*. Vol. XVI, № 2.

20. Wang, D. (2022). Philosophical analysis of man's subjectivity in E-Education in China. *Матеріали Міжнародного науково-методичного семінару «Організація та функціонування Е-освіти в умовах викликів та ризиків у сучасному глобалізованому світі»: практичні студії* (5 травня 2022 р., м. Харків, НТУ «ХПІ», 2022 р.) С. 9-11.

21. Zuboff Sh. (2019). *The Age of Surveillance Capitalism. The Fight for a Human Future at the New Frontier of Power*. Barack Obama's Books. 704 p.

References (transliterated)

1. Adorno, T. (2017). Teoriia napivosvity. (M.D. Kultaieva, per. s nimets.). *Filosofiiia osvity [Philosophy of Education]*. № 1 (20). S. 128-152.
2. Bauman, Z. v roboti Bauman, Zygmunt. (2005). Education in liquid modernity. *The review of education, pedagogy, and cultural studies*: 27.4: 303-317.
3. Boichenko, M. (2017). Mizh «napivosvitoiu» i «napivdiieiu» u poshukakh shliakhu do diievoi osvity. *Filosofiiia osvity [Philosophy of Education]*. №2 (21). S. 219-239.
4. Dolska, O.O. (2018). Intelektualne-kohnityvni tekhnolohii (tekhnolohii myslennia) yak nova optsiia naukovofo analizu. *Visnyk KhNPU im. H.S. Skovorody «Filosofiiia»*. Vyp. №50. S.3-16.
5. Dolska, O.O. (2018). Paradyhmalni zminy u suchasni filofosofii osvity. *Filosofiiia osvity [Philosophy of Education]*. № 2. (23) S. 146-162.
6. Dolska, O.O., Fu Khun. (2021). Fenomenolohichno-epistemolohichnyi vymir subiektivatsii. *Visnyk Kharkivskoho natsionalnoho universytetu imeni V.N. Karazina, seriia «Teoriia kultury i filosofiiia nauky»*, № 63. S.47-56.
7. Kant, I. v roboti Immanuel Kant. (1794). *The Conflict of the Philosophy Faculty With the Theology Faculty*. V. 6. 743 p.
8. Klark B.R. v roboti Clark, B. R. (1997). The modern integration of research activities with teaching and learning. *The Journal of Higher Education*: 68(3), 241–255.
9. Latur, B. (2002). Daite mne laboratoryiu, u ya perevernu myr. *Lohos*, №5/6 (35). S. 211-242.
10. Latur, B. (2018). Nauka byla stol zhe tainstvennoi, chto y Neporochnoe Zachatyie. Retrieved from <https://syg.ma/@sygma/bruno-latur-nauka-byla-stol-zhietainstviennoi-cto-i-nieporochnoie-zachatie>
11. Pelikan, Ya. (2009). *Ideia Universytetu*. Kyiv: Dukh i Litera, 360 s.
12. Rydynhs B. v roboti Readings B. (1997). *The university is in ruins*. 256 p.
13. Fuko, M. v roboti Foucault, M. (1972). *Archeology of knowledge*. Translated from the French by A. M. Sheridan Smith. 254 p.
14. Yaspers, K. v roboti Jaspers, K.T. (2007). *The Idea of a University* (2th ed.). Shanghai Peoples Publishing House. 162 s.

15. Bloom, Allan (1987). *The Closing of the American Mind. How Higher Education Has Failed Democracy and Impoverished the Souls of Today's Students*. N.-Y.: Simon and Schuster, 240 p.

16. Dolska, O., Gorodiskaya, O., Tararoyev, J. (2019) Anthropological dimension of constructivism in the culture of Presence. *Studia Warmińskie*. Vol 56, p. 105-121.

17. Dolska, O., Lobas, V. (2021). Embodied Rationality as a mode of the visibility of Ethics (to the question of the toolkit of Constructivism). *Filosofiya-Philosophy*, Vol. 30, № 2. s. 126–138.

18. Duderstadt, James J. (2000). *New Roles for the 21st-Century University*. *Issues in Science and Technology*. Vol. XVI, №. 2. National Academies of Sciences, Engineering, and Medicine. Arizona State University.

19. Rosenzweig, Robert M. (2000). *Universities Change, Core Values Should Not*. *Issues in Science and Technology*. Vol. XVI, № 2.

20. Wang, D. (2022). Philosophical analysis of mans subjectivity in E-Education in China. *Materialy Mizhnarodnoho naukovo-metodychnoho seminaru «Orhanizatsiia ta funktsionuvannia E-osvity v umovakh vyklykiv ta ryzykiv u suchasnomu hlobalizovanomu sviti»: praktychni studii (5 travnia 2022 r., m. Kharkiv, NTU «KhPI», 2022 r.)*. S. 9-11.

21. Zuboff Sh. (2019). *The Age of Surveillance Capitalism. The Fight for a Human Future at the New Frontier of Power*. Barack Obamas Books. 704 p.

Надійшла (received) 16.06.2022

Відомості про авторів / About the Authors

Дольська Ольга Олексіївна (Dolska Olga) – Національний технічний університет «Харківський політехнічний інститут», доктор філософських наук, професор, професор кафедри філософії, Харків, Україна; ORCID:<https://orcid.org/0000-0002-9577-8282>;

Дишкант Тетяна Миколаївна (Dyshkant Tetiana) – Національний технічний університет «Харківський політехнічний інститут», кандидат філософських наук, доцент кафедри філософії, Харків, Україна; ORCID:<https://orcid.org/0000-0002-5026-7913>

УДК 378:621.3:004.9

doi: 10.20998/2227-6890.2022.1.02

Г.Л. КОРОСТИЛЬОВ, О.О. ДОЛЬСЬКА

ТРАНСФОРМАЦІЇ МАТЕМАТИЧНОГО ІНСТРУМЕНТАРІЮ ПРИ ВИКЛАДАННІ ЕЛЕКТРОТЕХНІКИ (ФІЛОСОФСЬКО-МЕТОДОЛОГІЧНІ ЗАУВАЖЕННЯ)

Стаття присвячена аналізу практичного і методологічного характеру викладання електротехніки. Виходячи з того, що предметна область електротехніки – це машини, що використовують електрику, завдання електротехніки як будь-якого іншого виду технічних наук – застосовувати закони природознавства до вирішення технічних питань. Автори, відштовхуючись від специфічного її завдання (з'ясувати принципи, що визначають устрій і функціонування електротехнічних об'єктів), підкреслюють значення розбудови ідеалізованих теоретичних моделей, які описують особливі, штучно створювані фізичні умови, які відбуваються в електротехнічних об'єктах, і мови їх опису – математики. Аналізуючи характер викладання, підкреслюється необхідність використання різних видів математики. Роздуми і висновки автори роблять на основі експерименту про використання мов комп'ютерного програмування, щоб з'ясувати, наскільки комп'ютерна математика стає необхідною складовою при викладанні електротехніки.

Ключові слова: електротехніка, філософія викладання, методологія викладання, філософсько-методологічні основи, прикладна математика, комп'ютерна математика, комп'ютерне програмування, мова математики.

G.L. KOROSTYLOV, O.O. DOLSKA

TRANSFORMATIONS OF MATHEMATICAL TOOLS IN TEACHING ELECTRICAL ENGINEERING (PHILOSOPHICAL AND METHODOLOGICAL REMARKS)

The article is devoted to the analysis of the practical and methodological nature of teaching electrical engineering. Based on the fact that the subject area of electrical engineering is machines that use electricity, the task of electrical engineering, like any other type of technical science, is to apply the laws of natural science to solve technical issues. The authors, starting from its specific task (to find out the principles that determine the structure and functioning of technical objects), emphasize the importance of building idealized theoretical models that describe special, artificially created physical conditions that occur in technical objects, and the language of their description, that is mathematics. Analyzing the nature of teaching, the need to use different types of mathematics is emphasized. The authors make their conclusions and present their thoughts on the basis of an experiment on the use of computer programming languages in order to find out to what extent computer mathematics becomes a necessary component in the teaching of electrical engineering.

Key words: electrical engineering, teaching philosophy, teaching methodology, philosophical and methodological foundations, applied mathematics, computer mathematics, computer programming, language of mathematics.

Постановка проблеми. Виходячи з предмета електротехніки та її основного завдання створювати особливу реальність, яка займає місце між природою

і людиною, в сучасній освітній структурі викладання виникла проблема вузькості її методологічної бази і практичного інструментарію. Сьогодні ми фактично

використовуємо безліч понять, пов'язаних із віртуальною реальністю, і повинні говорити про комп'ютерну математику, про мову, за допомогою якої спілкуємося з комп'ютерами. Комп'ютерну математику потрібно визначити як сукупність теоретичних, алгоритмічних, апаратних та програмних засобів, призначених для ефективного вирішення на комп'ютерах усіх видів математичних завдань із високим ступенем візуалізації етапів обчислювання. Останнє відіграє вирішальну роль у впровадженні систем комп'ютерної математики (СКМ) в освіту [5]. Сучасні СКМ – це потужні електронні довідники та бази даних з усіх напрямків математики, ефективні засоби вирішення більшості математичних завдань та підготовки високоякісних електронних занять, статей [6; 14]. Вибір однієї з логік викладання багато в чому визначається історико-культурними факторами і особистісною орієнтацією вченого. Особливості математичного методу дозволяють вченому орієнтуватися на певні поняття, а це вже дає можливість говорити про новий поштовх у трансформації математики.

Аналіз останніх досліджень і публікацій. Мова комп'ютерного програмування представлена найкращими світовими авторами: С. Макконнелл [6; 14], Е. Томас та Д. Хант [12], М. Фаулер [13], Р. Мартін [7], Д. Кнут [4].

Аналіз останніх публікацій демонструє зв'язок між теоретичним і практичним характером роздумів над поставленими проблемами. Тому є природним загальний напрямок усіх праць, а саме – теоретико-методологічний. Важливо підкреслити виняткову методологічну роль роботи фахівців саме з електротехніки, які в контексті історичного розвитку звертають увагу на зміни методології її викладання. Це наукові роботи С. Толмачова [10], В. Кременя [9], В. Савченка [8; 9], Ю. Лаврененка [8], С. Бондаревського [10], О. Ільченка [10], Н. Швагера [11].

З огляду на поставлені питання, нам будуть потрібні наукові роботи, в яких йдеться про технічні засоби систем віртуальної реальності. Це напрацювання світових програмістів, таких, як: Лінус Торвалдс (розробив операційну систему Linux), Тім Бернес (розробив програму гіпертекстових документів та гіперпосилань), Джеймс Гослінг (автор мови програмування Java), Андерс Хейлсберг (розробив програмне забезпечення Borland Delphi, C#, TypeScript, Turbo Pascal), Марк Цукерберг (засновник Facebook), Брем Коен (автор протоколу Bit Torrent), Брендан Аїк (засновник мови програмування JavaScript, був головним інженером Mozilla Firefox), Бйорн Страуструп (засновник мови програмування C++).

Наголошуємо, що сьогодні у висвітленні трансформацій освітньої реальності треба спиратися не тільки на методологію педагогіки, але й брати до уваги концептуальні положення філософії освіти і філософії розвитку сучасного суспільства. Бо саме вони й посилюють теоретичну базу наукових студій. А це дає можливість звернути увагу, що для розуміння постійної модифікації освітніх практик, за умов розвитку інформаційного суспільства, ми

спираємося на праці М. Кастальса, Н. Лумана. У розробці теоретико-методологічної бази освіти, яка заснована на використанні нових технологій у віртуальному просторі, ми маємо спиратися на праці таких дослідників у сфері філософії, як Е. Гідденс, Е. Дюркгейм, П. Бурдьє, К. Майнгейм, Е. Масуда, Р. Мертон, Т. Парсонс, Е. Тоффлер та інших.

Важливе методологічне значення мають роботи вчених, які досліджують проблеми розвитку техніки у сучасний період та розвиток математичної науки.

Мета. На прикладі викладання електротехніки в сучасних військових університетах показати характер змін в освітньому просторі, проаналізувати і систематизувати фактичний матеріал і на його основі зробити філософсько-методологічні зауваження відносно оновлення математичного інструментарію при викладанні електротехніки.

Виклад основного матеріалу. Електрика – одна з перших сучасних технологій, як ніщо інше вона вплинула на становлення сучасної техногенної цивілізації та змінила життя людини [16]. Говорячи про електрику, ми повинні розуміти, що електрика – це все, що нас оточує. Вона поділяється на електрику великих напруг (це енергетика, електростанції, розподільчі електромережі для промисловості та електроенергія для життєдіяльності людства) і на електрику низьких напруг (це сучасний мобільний зв'язок, телебачення, автоматизовані системи управління (АСУ) тощо). Саме на основі електричної техніки сучасна людина колосально розгорнула свої можливості (у пересуванні, силі, можливості бачити, слухати, спілкуватися, працювати, швидко обмінюватися інформацією тощо). Коли сьогодні ставлять питання про можливий вплив електрики на онтологію людини, то не розуміють, що це факт, що давно здійснився: сучасна людина – це не стільки локальний біологічний суб'єкт та організм, скільки техногенний «павук», який зробив штучне павутиння (інфраструктуру та технології), в якому він живе та розвивається. «Розмазана» за електричними структурами людина стає не тільки залежною від них, але й, одночасно, нескінченно могутньою.

У своєму розвитку електрика як технологія пройшла три етапи. «У теперішній час це абсолютне домінування технологічного способу створення електротехнічних виробів та систем, провідна роль розробок у сфері інформаційних процесів (телебачення, робототехніка, Інтернет, віртуальні системи, смартфони, різноманітні гаджети)» [16, с. 177]. За рахунок здобутків у галузі електротехніки на теперішній час ми виходимо з 4-го та входимо у 5-ий період світової науково-технічної революції. Для цього ми повинні підготувати відповідних фахівців з технічного напрямку, тобто, і в освітнянському середовищі ми повинні зробити якісний методологічний стрибок за рахунок використання інноваційних технологій.

Технічна наука формується на ґрунті дуже складних процесів, які пов'язані із становленням інженерної діяльності, і яка є наслідком поєднання природничо-наукових і технологічних знань. Перша складова розвитку та формування технічних наук – це етап отримання природничо-наукових знань, що

веде до онтологізації техніки. За Д. Віллісом, ми маємо процес створення механізмів, які він сам будував, від простих до складних. За принципом «від простого до складного» формуються об'єкти та знання класичних технічних наук [8; 9, с. 187].

Другий етап розвитку технічних наук – це процес математизації. З певної стадії розвитку технічної науки дослідники переходять від використання окремих математичних знань або фрагментів математичних теорій до використання у технічній науці цілих математичних апаратів (мов). До цього їх підштовхувала необхідність здійснювати в ході конструювання не тільки аналіз, але і синтез окремих процесів та їх конструктивних елементів. Крім того, інженери-дослідники прагнули досліджувати все поле інженерних можливостей, тобто намагалися зрозуміти, які ще можливо отримати характеристики і розрахунки інженерного об'єкту. У ході аналізу інженер-дослідник прагнув отримати знання про інженерні об'єкти, описавши їх побудову, функціонування, окремі процеси, залежні та незалежні параметри, зв'язки між ними тощо [8; 9, с. 188].

Використання математичного апарату - це введення математичної мови. Як правило, ідеальні об'єкти технічної науки (креслення, структуровані схеми, математичні моделі тощо) починають тривалий процес подальшої розробки та конструювання інженерних об'єктів. Тобто розгортається процес онтологізації вже з новими, як ідеальними об'єктами технічної науки, так і з матеріальними. Ми стаємо свідками переплетення онтологізації із математизацією інженерних об'єктів. З цього моменту інженер отримує можливість: а) успішно вирішувати завдання синтезу-аналізу; б) досліджувати всю область інженерних об'єктів на предмет теоретично можливих випадків; в) вийти до теорії ідеальних інженерних пристроїв. Кожен механізм починає розглядатися як математичний ланцюг, який складається з одного або кількох замкнутих контурів та кількох замкнутих ланцюгів, які використовуються для приєднання ланки контуру до основних ланок механізму. У теорії механізмів з'являється можливість отримувати нові конструктивні схеми механізмів дедуктивним методом [9, с. 190].

Логіка методології викладання предмету електротехніка. Для того, щоб сучасна військова система освіти відповідала існуючим потребам, необхідні певні перетворення системи навчання з використанням сучасних інформаційних технологій. Основні ідеї покладаються на створення і супровід інформаційно-освітніх середовищ відкритого, дистанційного навчання, на розвиток нових технологій створення баз навчальних матеріалів поряд з розвитком традиційних технологій розробки електронних підручників і освітніх порталів. Можна сказати, що зараз починає формуватися нова перспективна предметна галузь – «Інформаційні технології в освіті». До цієї області належить проблематика інтелектуальних навчальних систем, відкритої освіти, дистанційного навчання,

інформаційних освітніх середовищ. Методики і засоби навчання, які застосовуються в інформаційних технологіях в освіті, сприяють виконанню підвищених вимог до рівня підготовки випускників вищої військової школи [1].

Як відомо, традиційно для підвищення якості навчання математики у військових університетах використовують методичні системи, де враховується початковий рівень довузівської підготовки. Є тісний зв'язок між викладачами кафедр математики й електротехнічних дисциплін, який забезпечує можливість узгоджувати послідовність вивчення математики, її змісту, співвідношення між лекціями і практичними заняттями, зберігаючи при цьому внутрішню логіку дисципліни, з урахуванням міжпредметних зв'язків із напрямком на електротехнічні дисципліни. Такий зв'язок одночасно забезпечить відбір лекційного матеріалу для викладання математики, який би більшою мірою відповідав інтересам електротехнічних дисциплін.

Треба поставити наголос на пошуку ефективних педагогічних підходів, адже нова військова освіта продовжує змінюватися разом із зміною загальної інженерної картини світу. Основні акценти в ній ставляться на використання продуктів віртуального характеру. Наприклад, був створений віртуальний мережевий тренажер АПА-5Д (аеродромний пересувний електроагрегат, 50 Квт), розроблений раніше на інженерно-авіаційному факультеті університету. Завдяки його використанню з'явилась можливість роботи в мережі, що дозволяє більш точно змоделювати роботу АПА-5Д. Розроблений для цього віртуального мережевого тренажера програмний продукт складається з двох частин: клієнтської програми (тобто віртуального мережевого тренажера АПА-5Д) і сервера. Клієнтський додаток дозволяє працювати в наступних режимах: режим «Навчання» (навчання основним навичкам роботи з пересувним електроагрегатом), «Тренування» (передбачено два варіанти роботи: «з підказками» і «без підказок»), «Контроль» (здійснюється контроль знань і здача нормативів). Наступним прикладом може стати застосування Систем Тривимірною Моделювання (СЗМ). Отже, на думку військових аналітиків, необхідність застосування віртуальних моделей в навчальних цілях і в науковій діяльності є необхідністю сьогодення.

Розробка проєктів і розгортання додатків у різних середовищах ІТ повинна здійснюватися в навчальному процесі на основі:

1) плати мінікомп'ютера Raspberry Pi 3 Model B + (1GB RAM), зібраної на базі чіпсета Broadcom BCM2837 64bit ARMv8 QUAD Core 64bit Processor з тактовою частотою 1200 МГц, що містить Wi-Fi 802.11n і Bluetooth 4.1;

2) відкритої платформи Arduino з Мікроконтроллерні плати Arduino UNO R3 і Intel Galileo, робота яких підтримується безліччю периферійних пристроїв (включаючи різні первинні вимірювальні перетворювачі й електродвигуни) і програмами, написаними на C/C++ подібною мовою

в інструментальному середовищі програмування Arduino IDE або Processing Development Environment;

3) освітнього робототехнічного конструктора серії Lego Mindstorms NXT з безліччю периферійних пристроїв. Робота, побудована на базі таких засобів натуральних моделей різноманітних робототехнічних пристроїв і систем з дротовим і бездротовим зв'язком, підтримується програмним забезпеченням, створеним у середовищах NI LabVIEW і The MathWorks MatLab & Simulink;

4) освітніх робототехнічних наборів IE-POP, IE-POPBOT і IE-POP-XT компанії Inex з безліччю периферійних пристроїв. Робота натуральних моделей різноманітних робототехнічних систем із дротовим і бездротовим зв'язком підтримується програмним забезпеченням, створеним в Arduino IDE;

5) електроенцефалографічного бездротового пристрою з інтерфейсом Emotiv EPOC, Android-гаджетів і відеосистем, включаючи безконтактний сенсор Microsoft Kinect for Windows;

6) приладів візуалізації і вимірювання, в тому числі, цифрового запам'ятовуючого осцилографа Tektronix TPS20212, вихідні сигнали якого можуть бути сприйняті, оброблені і візуалізовані засобами The MathWorks MatLab & Simulink.

Отже, в середні ХХ – на початку ХХІ ст. викладачі електротехнічного напрямку були орієнтовані на два напрямки: це інженерна діяльність та прикладне математичне забезпечення електротехнічних процесів, а на початку ХХІ ст. до цих двох напрямків додається ще активне застосування інноваційних комп'ютерних технологій з використанням комп'ютерного математичного забезпечення. Комп'ютерну математику можна визначити як сукупність теоретичних, алгоритмічних, апаратних та програмних засобів, призначених для вирішення на комп'ютерах всіх видів математичних завдань з високим ступенем візуалізації усіх кроків і розрахунків. Останнє відіграє вирішальну роль в упровадженні систем комп'ютерної математики (СКМ) в освіту – як вищу, так і середню. Сьогодні ми фактично використовуємо безліч понять, пов'язаних із віртуальною реальністю. Отже, трансформується сама методологія навчання.

Експериментальна частина дослідження. Згідно ідеї нашої статті нам необхідно було провести експеримент на предмет опанування тих чи інших мов комп'ютерного програмування, щоб з'ясувати наскільки комп'ютерна математика стає необхідною складовою при викладанні електротехніки. Для нашого дослідження нами були вибрані 6 (шість) найпопулярніших комп'ютерних мов. Згідно Stack Overflow, це Python, JavaScript, Java, C++, C#, PHP та сьому ми занесли до загального списку Pascal, як первину мову програмування, яка вивчається обов'язково на заняттях з інформатики в університетах.

На початку тестування ми відібрали навчальні групи курсантів 4-х та 5-х курсів інженерно-авіаційного факультету університету (зальною кількістю 208 курсантів - дівчат та хлопців) і навчальні групи студентів 4-х та 5-х курсів

електротехнічного факультету Харківського політехнічного університету (зальною кількістю 242 студенти - дівчат та хлопців).

Провели інформаційно-прикладний семінар у двох технічних університетах, де в очному спілкуванні з кожною навчальною групою довели та роз'яснили основні переваги, недоліки та напрямки застосування цих шести найпопулярніших комп'ютерних мов, досконало розібрали їх за характеристиками.

Було розглянуто основні мови програмування на 2021 рік:

1. Python. Python продовжує набирати обертів. Насправді, згідно Stack Overflow, це єдина мова програмування, яка демонструє стійку тенденцію до зростання популярності протягом останніх п'яти років. Індекс ТІОБЕ пророкує, що незабаром він випередить Java і С. Розробники Python вчать швидко і легко писати код, що обумовлюється простотою мови. Це мова загального призначення, тобто її використовують для створення будь чого. Користувачі та творці комп'ютерного навчання, штучного інтелекту, Big Data і робототехніки покладаються на Python. Серйозне завдання розробки програмного забезпечення – кібербезпека – також вирішується за допомогою Python. Крім того, з 2020 року Python – найпопулярніша мова вступних курсів в університетах.

Її переваги: прозора форма, чітка структура, короткий синтаксис; доступна на всіх платформах операційних систем UNIX, MS-DOS, Mac OS, Windows і Linux та інших Unix-подібних ОС; сумісність з Unix, з апаратним забезпеченням, стороннім програмним забезпеченням з величезною бібліотекою; з високою швидкістю обробки Python підходить для написання як маленьких сценаріїв, так і надзвичайно великих програм, таких як Blender 3D.

Її недоліки: не має таких модифікаторів доступу, як protected, private і public.

2. Java. Java – найвідоміша мова програмування. Вона випущена ще у 1995 році і залишається популярною донині, як вже зазначалося вище, розробники Python можуть незабаром обігнати програмістів Java. Ця мова загального призначення широко використовується для розробки мобільних додатків та ігор, особливо для Android. Java використовують 9 мільйонів розробників і 7 мільярдів пристроїв у світовому масштабі. Це важлива платформа для створення комерційного програмного забезпечення. На листопад 2020 року Java займала перше місце у співтоваристві програмістів ТІОБЕ, складаючи 16,25%. Вона входить до списку 50 кращих мов програмування.

Її переваги: кросплатформеність; круті фреймворки корпоративні розробки (Java EE і Spring); невисокий поріг входу новачка; рефлексія в самій мові, завдяки якій і з'явилися такі потужні як Hibernate, Jackson та ін.; можна писати під андроїд; можна інтегруватися з іншими JVM-мовами, такими, як Scala, Kotlin, Groovy.

Її недоліки: Багато бойлерплейт-коду; фреймворки важкі та складні в конфігурації. Для Spring навіть написали Spring Boot - по суті, фреймворк над фреймворком.

3. JavaScript. Кількість користувачів JavaScript зросла за останній час. Зараз вона займає перше місце за популярністю, згідно з опитуванням розробників Stack Overflow за 2020 рік. Це об'єктно-орієнтована мова, що відповідає за створення інтерактивних, динамічних веб-сторінок, включаючи такі функції, як анімація і масштабування. У JavaScript велике співтовариство і багато підтримки, а також бібліотек і фреймворків. Це мова №1 на GitHub за кількістю pull request. Маса сучасних веб-сайтів використовують JavaScript. При запуску JavaScript у браузері ви не завантажуєте додаткове програмне забезпечення. Також мова дуже доступна для новачків. Завдяки простоті і швидкості, багато стартапів та технологічних компаній використовують JavaScript.

Її переваги: проста в освоєнні, в тому числі, із того, що в ній мало низькорівневих концепцій; велика кількість матеріалів і курсів у вільному доступі; дуже швидко розвивається, стає зручнішою, багато надбудов на зразок Typescript; JavaScript запускається у будь-якій операційній системі з браузером, який його підтримує.

Її недоліки: занадто багато свободи у написанні коду, де легко зробити помилку, тому що немає жорстких правил, немає перевірки на етапі компіляції; погана безпека, неможливість приховати код.

4. C++. C++ завоювала популярність серед розробників у світі і часто стає основою для вивчення інших мов. Це потужна мова програмування з історією понад 30 років. На C++ написана маса популярних додатків, включаючи Google Chrome, Photoshop, PDFReader та ін. Microsoft, PayPal і LinkedIn, Google та Facebook продовжують її використовувати. У поточних реаліях C++ все ще активно вдосконалюється науковою спільнотою. Постійно продовжують створювати нові мовні оновлення, такі як C++14, C++17 та C++20.

Її переваги: підтримується спільнотою, більшість програмістів починають вивчати computer science саме з C/C++; використовується в багатьох великих проектах, в тому числі, high-load; високий контроль пам'яті, можливість підвищити безпеку і продуктивність програми; успадкувала традиційні сильні сторони мови C, такі як, гнучкість або сумісність з апаратними пристроями.

Її недоліки: часто зустрічаються складні синтаксичні конструкції, які іноді буває навіть важко прочитати; якщо не потрібна висока продуктивність в додатку C++ не потрібна, тому що простіше використовувати той же Python з численними сторонніми модулями, які значно спростять і прискорять розробку.

5. C#. Для студентів які знають Java, вивчати C# відносно легко. Він молодий, випущений в 2001

році, але показує позитивну динаміку зі зростаючою підтримкою. C# - об'єктно-орієнтована мова програмування, розроблена Microsoft. C# працює на платформі NET, яка використовується для написання настільних додатків та ігор в Windows. Хоча C# також підходить для розробки мобільних додатків. Ця мова побудована на мовах C і C++, але її простіше використовувати. У C# синтаксис аналогічний Java. Крім того, платформа Xamarin, написана на C#, використовується при розробці додатків для пристроїв з різноманітними операційними системами (Android, iOS та ін.). C# зазвичай використовується у віртуальній реальності, 2D і 3D грах.

Її переваги: C# - проста мова для вивчення; у C# величезна онлайн-спільнота, а в Інтернеті безліч матеріалів та курсів для вивчення; створення кроссплатформенного програмного забезпечення; розробка додатків для Android і iOS.

6. PHP. Розробка програмного забезпечення на JavaScript і Python отримала набагато більшу поширеність, ніж PHP, але мова як і раніше залишається в числі популярних. PHP – мова загального призначення, і переважно використовується для програмування на боці сервера. WordPress працює з PHP, а також з такими великими компаніями, як Facebook, MailChimp та Slack. Деякі корисні функції включають якісне налагодження і велику екосистему. PHP також легко вивчати.

У ході експерименту було розроблено анкету, що містила питання до студентів про вподобання (з метою практичного використання) кожної з перерахованих мов. Питання були такі:

1) Якою комп'ютерною мовою з шести найпопулярніших Ви бажаєте оволодіти?

2) Якою комп'ютерною мовою з шести найпопулярніших Ви володієте?

3) Якою комп'ютерною мовою з шістьох найпопулярніших Ви користувалися на практиці при написанні магістерських та бакалаврських робіт?

За підсумками тестування отримали результати, відображені у таблиці 1.

Таблицю та графік уподобань та практичного використання мов програмування серед студентів/курсантів 4-5 курсів можливо пояснити, виходячи із різноманітних якісних характеристик комп'ютерних мов:

а) внаслідок сучасної трансформації комп'ютерних мов формуються лідери, вони популярні в навчальному середовищі, студент це розуміє з огляду на власні і командні переваги при виборі однієї з мов. Вони мають на увазі, що кожна мова пропонує переваги у досягненні різних цілей. Наприклад, для мобільних і настільних додатків потрібно використовувати Python-розробника. Коли потрібні інтерактивні елементи на сайті, швидше за все, вибір падає на JavaScript. C# - кращий варіант для створення ігор. Однак, незалежно від цього, яку мову ми б не обирали, ми розуміємо, що всі шість

мов за нашим списком пропонують явні переваги над іншими і допомагають створити відмінний код для будь-якого проекту;

б) внаслідок своєї трансформації на ринку комп'ютерної математики є свої фаворити та світові авторитети, сформований науковий базис програмування, завдяки чому посилюється діалог природного і штучного інтелекту;

в) крім того, ми зробили сумісний висновок, що не потрібно ігнорувати вивченням інших мов та давати перевагу одній: це надає зручності в роботі. Розвиток інформаційних технологій і останні тенденції підштовхують нас до вивчення все більшої кількості мов програмування, щоб стати багатостороннім розробником.

Таблиця 1.

Уподобання та практичне використання мов комп'ютерного програмування серед студентів (курсантів) 4-5 курсів

№ п/п	Мова програмування	Кількість студентів (курсантів), які бажають оволодіти конкретною мовою програмування, у %	Кількість студентів (курсантів), які володіють тією чи іншою мовою програмування, у %	Кількість студентів (курсантів), які використовували при написанні бакалаврських та магістерських робіт ту чи іншу мову програмування, у %
1.	Python	78,9	35,6	31,3
2.	JavaScript	76,3	61,3	60,1
3.	Java	71,5	60,9	60,3
4.	C++	68,9	71,3	62,3
5.	C#	52,3	68,4	61,2
6.	PHP	32,1	78,2	68,4
7.	Pascal	12,6	76,5	–

На основі результатів опитування було зроблено графік, що відображено на рисунку 1.

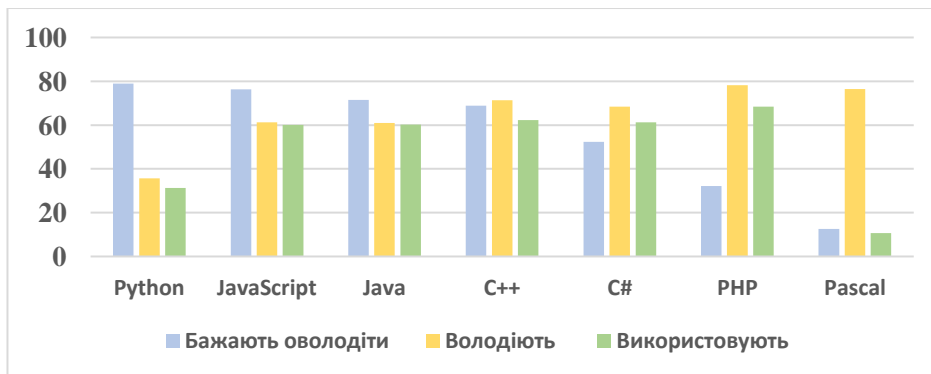


Рис. 1. Графік коливань практичного використання мов програмування серед студентів (курсантів) 4-5 курсів

Унікальністю електротехніки є те, що вона ґрунтується на технічних науках, використовує мову математики і постійно змінює методологію свого викладання [2]. На сьогоднішній час ці зміни пов'язані з активним використанням віртуальної реальності з мовою комп'ютерної математики.

Висновки. Предметна область електротехніки – це машини, що використовують електрику. Вони створюють особливу реальність, яка займає місце між природою і людиною. Завдання електротехніки, як будь-якого іншого виду технічних наук, – застосовувати закони природознавства до вирішення технічних питань. Специфічне завдання – з'ясувати принципи, що визначають устрій і функціонування технічних об'єктів. Для цього доводиться будувати ідеалізовані теоретичні моделі, які описують особливі, штучно створені

фізичні умови, що відбуваються в технічних об'єктах. Мова їх опису – математика. Ми відзначили, що сьогодні обмежуватися вищою математикою в цих процесах недостатньо. Усе частіше доводиться звертатися до комп'ютерної математики, тому що все частіше функціонування технічних об'єктів прямо і побічно зв'язуються з віртуальною реальністю. Мови комп'ютерного програмування стали активним інструментарієм в організації теоретичних і практичних завдань електротехніки, тому введення в освітні програми комп'ютерної математики стає об'єктивною необхідністю.

Комп'ютерна математика, мови комп'ютерного програмування – різновид прикладної математики, яка розвивається щодня і яка якісно трансформує сучасну методологію

викладання електротехніки в інженерній картині світу. Остання має нахил до постійних змін, і це природний процес: ускладнення, розширення джерел знань і збільшення кількості інструментарію для освіти створюють умови для мобільного відносно змін методологічного характеру сучасного викладання.

Список літератури

1. Дольська О.О. (2012). *Філософія сучасного суспільства* : навч.- метод. посіб. Харків: НТУ «ХПІ». 180 с.
2. Електронна система тестування з теоретичної електротехніки (2007). С.Т. Толмачов, О.В. Ільченко. *Електротехніка і електроніка*. № 2. С. 82-85.
3. *Електронний практикум з ТОЕ* : навч.пос. (2012). С.Т. Толмачов, О.В. Ільченко, Ж.Г. Рожненко, С.Л. Бондаревський. Кривий Ріг. Видавничий центр ДВНЗ «КНУ». 284 с.
4. Кнут Д. (2020). *Мистецтво програмування. The Art of Computer Programming*, 2020. 160 с. 824 с., с ил.; ISBN 978-5-8459-0082-1, 0-201-89685-1. Retrieved from https://www.williamspublishing.com/Books/sci_Knuth3.html
5. Кремень В. (2002). Сучасна філософія освіти і педагогічна наука. *Педагогіка і психологія професійної освіти*. Випуск 12. С. 27.
6. Макконнелл С. (2006). *Досконалий код*. Київ. 889 с. Retrieved from https://www.bookovka.ua/ru/kompyutery-i-internet/48430-sovershennyj-kod-master-klass.html?gclid=EAIaIQobChMI86wgMO3-QIVFPiRCh3FpAueEAMYASAAEgJHj_D_BwE
7. Мартін Р. (2019). *Чистий код*. Київ: Видавництво «Фабула». 441 с.
8. Лавріненко Ю. М. (2017). *Основи електропривода* : Підручник. Київ: Видавництво Ліра. 524 с.
9. Савченко В., Лаврененко Ю. (2016). *Основи електропривода*. Київ: Ліра. 520 с.
10. Толмачов С.Т. Бондаревський С.Л., Ільченко О.В. Досвід викладання дисципліни «Теоретичні основи електротехніки» у Криворізькому національному університеті. *Вісник КрНУ імені Михайла Остроградського*. Вип. 2/2015 (91). С. 181-186.
11. Швагер Н.Ю. (2014). *Форми та методи організації самостійної роботи студентів при викладанні технічних дисциплін. Гірничий вісник: наук.-техн. збір.* № 97. 186 с.
12. Andrew Hunt, David Thomas. (1999). *The Pragmatic Programmer: Your Journey To Mastery*. 20th Anniversary Edition (2nd Edition). 352 p.
13. Martin Fowler. (1999). *Refactoring: Improving the Design of Existing Code*. 448 p.
14. McConnell. (1993). *Code Complete* : Practical Handbook of Software Construction. Redmond, Wash.: Microsoft Press. 224 p.
15. *The Python Tutorial*. Retrieved from <https://docs.python.org/3/tutorial/>
16. TIOBE. *Index for February 2021*. February Headline: it seems like nothing really changes. Retrieved from <https://www.tiobe.com/tiobe-index/>

Надійшла (received) 08.08.2022

Відомості про авторів / About the Authors

Коростильов Геннадій Леонідович (Korostylov Hennadii) – Національний технічний університет «Харківський політехнічний інститут», аспірант кафедри філософії, Харків, Україна; ORCID: <https://orcid.org/0000-0001-5736-0507>;

Дольська Ольга Олексіївна (Dolska Olga) – Національний технічний університет «Харківський політехнічний інститут», професор кафедри філософії, доктор філософських наук, професор, Харків, Україна; ORCID: <https://orcid.org/0000-0002-9577-8282>.

Вісник Національного технічного університету «ХПІ». Серія:

Актуальні проблеми розвитку українського суспільства, № 1 2022

О.М. ГОРОДИСЬКА**ЛЮДИНА ЯК МЕЖА: В ПОШУКАХ ВЛАСНОЇ ІСТИНИ**

Стаття націлена на вивчення форм особистісної істини та буття згідно із нею, які були актуальні в умовах, що їх формували, а також на обґрунтування певних з них як найбільш актуальних та дієвих в умовах теперішньої антропологічної кризи. Метою статті є загальний аналіз трансформацій у формуванні та розумінні особистісної істини і життя людини згідно з цією істиною, тобто огляд та інтерпретація різноманітних практик, «технологій себе» (у фукольдінському тлумаченні), які мали місце в європейському культурному просторі і були спрямовані на побудову того, що називається «людина».

Ключові слова: людина, межа (граніця), турбота про себе, особистісна істина, досвід, інтерналізація.

О.М. HORODYSKA**A HUMAN AS A LIMIT: IN SEARCH OF OWN TRUTH**

The article is aimed at studying the forms of personal truth and being according to it, which were relevant in the conditions that formed them, as well as at substantiating some of them as the most relevant and effective in the conditions of the current anthropological crisis. The purpose of the article is a general analysis of transformations in the formation and understanding of personal truth and human life according to this truth, that is, a review and interpretation of various practices, "technologies of the self" (in the Foucauldian interpretation), which took place in the European cultural space and were aimed at building a so called "human".

Key words: human, limit, care of the self, personal truth (self-truth), experience, internalisation.

Постановка проблеми. Свого часу Макс Шелер обґрунтував новий тип антропології, згідно з яким людина трактувалася як носій духу, як та, хто є «ексцентричною», тобто вийшла за межі життя, і через це відкрилася до світу. Таке розуміння стало чи не загальним принципом будь-якої антропологічної проблематики, навіть не філософської. Відкритість як основна характеристика робить людину горизонтом, який завжди розширюється і є недосяжним, але задає динаміку та сенс для людини як такої, що сама конструює вчинки та смисли. Проте сучасні умови життя перетворили відкритість людини на постійне перебування на межі, на пограниччя. Якщо відкритість – це свобода, екзистенційна незалежність від органіки або відстороненість від примусу й тиску, то це завжди межа, границя, сліпа пляма, яку слід усвідомити й заповнити, отже задіяти цю потенцію для самореалізації. Це автоматично виводить істинне буття людини на границю, межу, перетворює саму людину на таку межу, де відбувається постійний процес віднаходження та реалізації особистісної істини.

Проте сучасна антропологічна криза є значною мірою наслідком відчуження істини від самої людини. І масове споживання, і технічний фактор як те, що формує цю людину значною мірою (практично перетворюючи її на симбіоз із технікою), – все це також стало наслідком забуття людиною як суб'єктом її власної істини. Досить парадоксально, що людина може бути собою тільки за межею себе, самість може бути реалізована лише через механізм включення себе до чогось зовнішнього, навіть чужого. Крім того, техніка та технології значно прискорюють темп життя людини, роблячи її залежною від надто багатьох зовнішніх речей, тому внутрішній, справжній особистісний досвід, як правило, залишається десь на межі життя. Людині часто не вдається достотно щось відчутти, зрозуміти: що є

правдою, а що ні, що є близьким, а що чужим, – а без цього розрізнення немає справжнього вибору і справжньої самореалізації. Тому видається вкрай важливим простежити та зрозуміти причини та витоки ситуації, що склалася, виявити ті форми особистісної істини та буття згідно із нею, які були актуальні залежно від умов, які їх формували, а отже, вірогідно, обґрунтувати певні з них як найбільш актуальні та дієві тепер, в умовах кризи, що не припиняється.

Аналіз останніх досліджень і публікацій. Проблема людини у філософії є складною, багатогранною та невичерпною. Лише останнє століття їй приділяли увагу М. Шелер, Г. Плеснер, Е. Кассирер, А. Гелен, Е. Ротгаккер, М. Ландман, Ж.-П. Сартр, М. Бубер, пізніше – О. Больнов, Е. Морен, Ф. Гаммер, М. Мор, та інші дослідники, а при вивченні особистісної істини та життя людини згідно із нею можна спиратися на Е. Фромма, Ж. Дельоза, М. Фуко. Серед вітчизняних можна згадати О. Кульчицького, В. Табачковського, Н. Хамітова, інших дослідників.

Метою статті є загальний аналіз трансформацій у формуванні та розумінні особистісної істини і життя людини згідно із цією істиною, що передбачає огляд та інтерпретацію різноманітних практик, «технологій себе» (у фукольдінському тлумаченні), які мали місце в європейському культурному просторі і були спрямовані на побудову того, що називається «людина», «людське».

Виклад основного матеріалу. Зазвичай дійсність значною мірою змушує людину пристосовуватися до певних умов, а отже ставати «зручною» для суспільства, і це часто подається як ознака розсудливості, нормальності. Свого часу Е. Фромм стверджував, що «адаптована людина» демонструє себе як благо, в якому немає стійкості та визначеності, а лише потреба приносити задоволення

та бажання змінювати ролі: «Гарна пристосованість часто досягається лише за рахунок відмови від своєї особистості; людина при цьому намагається більш-менш уподібнитися до необхідного – так вона вважає – образу і може втратити всю свою індивідуальність і безпосередність» [9, с. 141]. Справжнє «Я» завжди знаходить стійкість тільки в собі, і тільки в цьому є причина щастя і самореалізації людини. Однак через розширення впливу і подальший глибинний симбіоз із людським технологічним і цифровій цивілізації вдається «змінити бачення цінностей, тому людина, націлена лише на щось зовнішнє, часто приймає фальшивість за щирість, жорстокість за справедливість, фальшивість за правду, власницьку поведінку за любов і марнославство за почуття обов'язку» [14]. Очевидно, що без справжнього досвіду немає цінностей, а це призводить до неможливості справжнього вибору. Отже «без уміння достотно поєднувати знання (як про світ, так і про себе) із процесом трансформації способу індивідуального буття людина не може напрацювати повноцінні відносини із динамічним світом сучасності» [2, с. 67].

Зрозуміло, що людина, яка була відірвана від створення істини, не жила повною мірою згідно із цією істиною, і це є вкрай актуальною проблемою. Не випадково М. Фуко зазначав: «Не можна підступитися до істини, не змінивши свого способу буття» [10, с. 215], а «істина дається суб'єкту лише ціною введення до гри самого його буття» [10, с. 28]. Це було добре відомо грекам, бо вони чітко розрізняли свої уявлення про знання людини про себе і знання в цілому. М. Фуко підкреслював, що все змінилося внаслідок так званого «картезіанського моменту», який філософськи підніс античний *gnōthi seauton* (пізнай себе) і відповідно дискредитував *epimeleia heautou* (турботу про себе). Отже, загальним принципом відносин зі світом стало уявлення, що те, що дає людині доступ до істини, – це знання, і лише знання, без будь-якого включення до цього процесу самого буття людини. Відтоді людина втратила здатність жити згідно із істиною тут і тепер, оскільки, на думку М. Фуко, сучасна епоха «почалася... того дня, коли було вирішено, що пізнання і лише пізнання відкриває доступ до істини, є умовою її доступності суб'єкту» [10, с. 30]. У результаті, європейське людство і культура отримують постійно зростаючу дистанцію між знаннями (часто зовнішніми для людини) і життям людини (іноді лише внутрішнім досвідом): «Пізнання стало продукувати істину, чужу людині, а вона стала лише споживачем того, що часто не є її особистою потребою і не є інструментом, що істинно змінює спосіб буття людини» [3, с. 242]. Європейське людство дійсно отримало нескінченний розвиток знань, а не істину, досягнути в результаті внутрішнього індивідуального досвіду, життєвої практики, заснованих лише на знанні, яке дійсно є індивідуально істинним, особистісно необхідним для людини. Тому ми маємо повернутися до себе, до життєвого досвіду як єдиної основи людського існування.

У своїх роботах М. Фуко оцінює досвід як основну умову для того, щоб людина могла

здійснитися, і це пов'язано із особистісним пошуком істини та життям згідно з цією істиною. Крім того, М. Фуко говорив не лише про індивідуальний, внутрішній досвід, а й про граничний досвід, между-досвід, який зрештою перетворює людину як горизонт на людину як межу. Граничний досвід означає, насамперед, сильні, майже неможливі для життя особисті переживання, які відривають суб'єкт від самого себе і через відкритість (як межу, границю) назавжди створюють нові кордони, стверджують нову самодостатність, звільняючи людину від тиску та залежності від чогось зовнішнього і особистісно неістинного. Такий досвід має важливе значення для самореалізації, оскільки це єдиний шлях для людини усвідомлювати себе та конструювати індивідуальний внутрішній (разом із зовнішнім) досвід як реальне буття. Зрештою, самість – це не загальна онтологічна система, а справжній вибір людини та життя відповідно до цього вибору.

Отже, для аналізу трансформацій у формуванні та розумінні особистісної істини і життя людини згідно із цією істиною необхідно розглянути, перш за все, феномен «турботи про себе» та похідні від нього форми побудови людиною власного буття на основі особистісної істини. М. Фуко стверджував, що Сократ, коли обґрунтовував «турботу про себе», запитував не про природу людини, він ставив набагато більш точне і складне запитання. Сократ питав: «Ти маєш займатися собою; але що це за «самість» (auto to auto), адже саме про себе ти маєш піклуватися? Під питанням, вочевидь, не природа людини, але те, що ми – ми зараз, оскільки цього слова немає в грецькому тексті – назвали б суб'єктом. Що це таке, цей суб'єкт, що це за точка, до якої необхідно спрямовувати мислення, діяльність рефлексивну та таку, що рефлексується, яка повертає людину до самої себе? Що таке «самість?»» [10, с. 53–54]. Слід зазначити, що «турбота про себе» була справжньою «технологією себе», або «технікою себе», як це визначав М. Фуко, що передбачало «обдумані та навмисні дії, за допомогою яких люди не лише встановлюють певні правила поведінки, але й прагнуть перетворити самих себе, стати іншими у своєму одиничному бутті, зробити своє життя власним твором» [10, с. 77]. Антична «турбота про себе» складалася з багатьох механізмів та навичок, при чому без усякого поділу на роботу тіла або зусилля душі, оскільки включала «і догляд за тілом, і режим, який допомагає підтримувати здоров'я, і постійні фізичні вправи, і, за можливості, помірне задоволення потреб. Тут і роздуми, і читання, і складання виписок із книжок або записів бесід, до яких варто повертатися, згадування істин, які добре відомі, але потребують більш глибокого осмислення... Сюди також відносять бесіди із повірниками, із друзями, із вчителем або керівником; додайте до цього листування, де повідомляється про стан духу, просять порад, дають їх тим, хто потребує...» [11, с. 59–60]. Отже, турбуватися про себе – значить «займатися собою як «суб'єктом чогось», певних дій – суб'єктом інструментальної дії, взаємовідносин з іншими, суб'єктом поведінки та

діяння взагалі, а також суб'єктом по відношенню до себе самого» [10, с. 73].

Існувало багато особливих механізмів, які допомагали реалізовувати «турботу про себе» як буття людини згідно із власною істиною. Наприклад, однією зі складових було поняття *khresis*. Спочатку Платон використовує його, щоб відшукати того себе, самість, про яку потрібно піклуватися, і тут йдеться не про душу-субстанцію, яку він відкрив, а радше про душу-суб'єкта. Це означає піклуватися про себе як про суб'єкт *khresis* (з усією полісемією цього слова: суб'єкт дій, поведінки, стосунків, ставлення тощо). М. Фуко наголошує, що «*khresis* має справу з певним способом діяльності – робити те, що маєш робити з чимось, використовуючи це належним чином і відповідно до правил, а також конструюючи певне ставлення до себе. Тут стверджується позиція суб'єкта (суб'єктивності)». [13, с. 20]. Також важливим елементом античної турботи про себе було говоріння правди про себе – *parresia*, яка була покликана піддавати випробуванню спосіб життя людини, перевіряти його на істинність, спрямовуючи людину до необхідних змін. Саме з цієї причини *parresia* звертається до душі, *psukhe*, це мужня свобода, завдяки якій у акті висловлювання людина знаходить себе [12, с. 81].

Розуміння *epimeleia heautou*, що її було викладено Платоном у творах про його вчителя, від самого початку містило у собі проблему предмета – того, на що спрямовано турботу. Важливо зазначити, що М. Фуко розмежує «метафізичну» та «біотичну» версії турботи про себе, що у першому випадку означає турботу про душу (подальший розвиток лінії Платона), а в другому – турботу про життя (що у граничному вигляді відобразилося у практиці кініків) [1, с. 276–277], і це в майбутньому призведе також до розмежування фокусів уваги людини при формуванні особистісної істини і буття згідно з нею. Як основа майбутньої християнської антична *epimeleia heautou* з часом відбивається у двох лініях філософської практики – одна орієнтує людину на метафізичну реальність, інша є механізмом випробування життя, напрацювання певної модальності життя, тобто формуються, так би мовити, «онтологія себе» та «турбота про спосіб життя». Обидва варіанти *epimeleia heautou* не виключають один одного, вони можуть навіть складним чином корелювати між собою, породжуючи різні моделі способів життя [1, с. 277].

Прихід християнства, яке у ранній період багато в чому повторювало процедури *epimeleia heautou*, викликав зміни у змісті турботи про себе та поступове відчуження істини людини від неї самої, втрату справжньої інтерналізації досвіду. Ранньохристиянські практики передбачали низку кроків для вступу християнина до общини (катехуменат, хрещення), але не менш важливими стають дії з подолання можливих прогріхів наверненого (сповідь, екзомологеза, висвячення). Сама наявність общини вносила корективи до того способу життя, який формувався за античних часів відповідно до турботи про себе. Так, існували аскети, які жили ізольовано від усіх (так звані анахорети), у

їх випадку праведність як неодмінна умова досягнення власної істини реалізувалася ними автономно, без можливого контролю [3, с. 241], а отже, у даному випадку спрацьовував той самий елемент сумлінного відношення до себе та своїх дій, і мірою істини залишалася сама людина. Але таке становище не було загально прийнятним для широких верств новонавернених, а з часом зовсім змінилося. Будь-яка християнська община приймає принципи нового проводу, що дозволяло регламентувати та контролювати життя християн, які входили до громади. Згідно правил співжиття Касіяна, для облаштування громади необхідно дотримуватися трьох правил: необмежений послух, постійний самоконтроль та всеосяжне визнання [5]. Ці правила, здається, багато в чому збігаються із античною турботою про себе, але тут є суттєва різниця: прийняття істини реалізується християнином в акті віри, і з цього моменту людина просто не може бути дійсним суб'єктом істини, вона лише її виразник, носій, але не той, хто її продукує, як це мало місце в акті *parresia*. Чернецтво як найбільш короткий шлях до праведного життя є показником у змінах відносин суб'єкта та істини, і правила Касіяна демонструють, що чернеча організація практично виступає проти аскетизму без правил, і щоб висловити істину, людина має відмовитися від себе. Так, поступово із чернечого життя зникає, наприклад, «принцип *discretio*, здорового глузду, який був актуальним з часів античності та навіть у чернечому статуті св. Бенедикта перших століть християнства, згідно з яким в усьому, особливо в оцінках людських дій, мав використовуватися індивідуальний підхід, розумність, доцільність. Це говорить про те, що зникає вільний доступ до відносин людини із самою собою, та навіть сумління перетворюється на публічну справу» [3, с. 241–242]. Публічність на противагу до інтернального, внутрішнього виміру буття людини нівелює індивідуальні орієнтири на користь істини спільноти. Яскравим прикладом тут може бути екзомологеза (*exomologesum facere*) – особливий режим життя для того, хто згрішив, коли людина перетворюється на покутника, і це обов'язково відбувається публічно. Свого часу Тертуліан додавав до екзомологези практику *publicatio sui* – техніку розвитку так званого «перегляду свідомості», яка була введена Сенекою (саме як частина практики *epimeleia heautou*), і це було особистою справою людини, її звітом перед собою [7]. Але християнська модель турботи про себе скоро перетворила цю практику на публічну, на звіт перед іншими, що було маніфестацією істиннісного акту, закріпленого у хрещенні. При цьому повернення людини до себе, оновленої у турботі про себе, коли досвід завершується відкритістю всякому новому досвіду, не відбувається. М. Фуко влучно зазначав, що «в основі християнського аскетизму лежить уявлення про те, що саме відмова від себе є неминучою умовою доступу до іншого життя, до світла, до істини та спасіння. Не зречешся, не врятуєшся» [10, с. 276].

Проте після тривалого періоду безособовості та цілковитої залежності і підпорядкування Божій волі

людина стала готовою обживатися на цьому світі, цінити земне буття, знаходити радість і сенс у власній індивідуальній реальності. Це був час народження особистості та індивідуальності, прокладання нових кордонів і відкриття нових горизонтів. Так, «у XII–XIII століттях західні майстри образотворчого мистецтва вперше почали експериментувати з мімікою персонажів. Якщо раніше їхні емоції передавалися майже виключно через пози та жести, то тепер їхні обличчя почали оживати... Разом із вивченням міміки, в якій вбачалося відображення моральних властивостей людини, поступово прийшов інтерес до індивідуальності облич, їх несхожості» [6, с. 120–122]. Кожна особистісна властивість ставала межею, символом, знаком відмінності, відокремлення одного від іншого, слугувала самоідентифікації та самовизначенню. Не випадково в той час християнські святі набули власних атрибутів, що вказували на їхні індивідуальні здібності та унікальну місію. Поява особистих атрибутів святих була пов'язана з прагненням Церкви більш ефективно доносити проповідь до широких мас мирян, у тому числі, через іконопис: «У порівнянні з храмами романського періоду, фасади готичних соборів XIII століття були організовані набагато більш суворо і дидактично» [6, с. 129]. Отже, з одного боку, очевидним є зростання раціоналізму (прагнення до впорядкування та організації життєвого простору), з іншого боку, – поглиблення інтерналізації та персоналізації індивідуального життя людини, насамперед, внаслідок ускладнення внутрішніх переживань. Обидва ці процеси були тісно пов'язані зі зростанням особистої відповідальності та інтроспективних практик, які мали місце в той час. Четвертий Латеранський собор (1215) у своєму двадцять першому каноні зробив аурікулярну (таємну, індивідуальну) сповідь принаймні раз на рік обов'язковою для всіх дорослих християн: «Від кожного вимагалось перевірити своє сумління: таким чином душа занурювалась на нові глибини, а інтроспективні практики, які раніше поширювались лише на кліриків, особливо ченців, тепер були поширені на мирян» [15, с. 216]. Отже, поняття особистої відповідальності було значно розширене та збагачене, і «гонитва за гріхом стала частиною «інтерналізації та персоналізації» морального життя, що вимагало нових покаянних практик» [15, с. 214]. Це не означає, що «інтерналізація та персоналізація» морального життя є прямим поверненням до механізмів античної «турботи про себе», але певна співзвучність, навіть близькість цілей видаються цілком очевидними. Тут спостерігається наявність елементів *partesia* чи навіть *khresis*, є очевидна спроба не лише поглянути на себе зі сторони і оцінити рівень відповідності загальним нормам, але й сформулювати власне бачення, ту саму власну істину буття. Людина опинялася на межі, змушена була прокладати власні межі, отже, виникає якісно нова, гранична сфера самоусвідомлення та самореалізації, яка розширювалася та ставала більш інтенсивною.

Дуже показовим було остаточне формування в цей час уявлень про чистилище. Оскільки людство

оселилося на землі, «раю та пекла було вже недостатньо, щоб задовольнити потреби суспільства в нових відповідях. Проміжний період між індивідуальною смертю та колективним судом став важливим питанням для роздумів» [15, с. 231]. Як зазначалося, у XII–XIII ст. спостерігалася загальна тенденція до зростання раціоналізму, посилення інтересу до земного життя, і це стало також сприятливим ґрунтом для утвердження ідеї чистилища: «Чистилище, охоплене персоналізацією духовного життя, фактично виховувало індивідуалізм. Воно зосередило увагу на індивідуальній смерті та суді, який слідував за нею» [15, с. 233]. Остання обставина була однією з вирішальних також у зростанні значення юриспруденції, коли публічне судочинство змушено було враховувати приватний характер відносин. З часом історична наука прийшла до висновку, що на Заході XII–XIII століття були періодом, коли було посяно зерно для майбутнього конституційного розвитку, а також для становлення особистості в суспільстві. Саме в цей час «деякі основні принципи феодального правління були ефективно введені в дію, і досі переважно приватний характер феодальних відносин став царинною публічного права» [16, с. 69]. Це означало, що суспільство створило нові виклики та нові умови для людини, індивідуальний досвід якої ставав дедалі більш необхідним для забезпечення подальшого розвитку суспільства та культури. На додачу, не випадковим видається той факт, що саме в цей час відбувалося становлення такого явища, як університет, який дуже сприяв як розвитку корисних суспільних практик (якот юридичних), так і особистісним пошукам людини, яка могла навчатися того, до чого прагнула, та й навіть змінювати соціальний статус, якщо така індивідуальна внутрішня потреба мала місце.

Тобто посилення інтересу людини до свого істинного «Я» викликало до життя нові форми пошуку і отримання особистісної істини, а також актуалізувало питання про необхідність жити згідно із цією істиною, хоча, вочевидь, повернення до античного формату турботи про себе тоді було неможливим. Значним подальшим кроком у поверненні відчуженої істини людині було, до слова, розповсюдження протестантської релігійної практики. Як справедливо зазначав Е. Фромм, у католиків ставлення індивіда до Бога було засновано на приналежності індивіда до церкви. Церква була сполучною ланкою між ним і Господом і, таким чином, у чомусь обмежуючи індивідуальність людини, дозволяла їй постати перед Богом як невід'ємній частині певної спільноти, групи. А от протестантство «залишило індивіда одного віч-на-віч з Богом... Індивідуалістичне ставлення до Бога було психологічною підготовкою до індивідуалізму людини в мирському житті» [9, с. 127]. Отже, індивідуалізм було закріплено навіть новою етикою, і це мало б посилити тенденції до пошуку людиною особистісної істини та прагнення до життя згідно із цією істиною.

Проте з часом, навіть після вибуху найсильнішої антропологічної кризи у XX столітті, проблема життя людини згідно із особистісною істиною не була

вирішена, а стала лише більш драматичною. Життя в спільноті, безумовно, передбачає дотримання певних правил, цінностей, умов, які зазвичай функціонують як межі, яких людина намагається дотримуватися, але в той же час всі ці обмеження мають бути ретельно узгоджені та випробувані людиною особистісно, мають бути інтерналізовані, сконструйовані як її власні межі, згідно із власним досвідом. А от цієї інтерналізації з часом не відбулося, що за відсутності будь якої усталеної моделі людського призводить згодом до зміщення самоусвідомлення та саморефлексії такими формами буття, як демонстрація образів, маніфестація себе в миттєвостях, конструювання себе у певному концептуальному персонажі, а отже, відмова від себе як суб'єкту дії.

Важливим постає питання про спосіб вираження такого буття, бо оскільки тут немає цілісної суб'єктивності, це потребує певного контролю, самоконтролю з боку такої особистості. Тут самоконтроль – це не про класичний сумнів чи аргументації класичного типу раціональності. Проте наше «Я» побудовано таким чином, що однією з найважливіших його функцій є запевнити нас, що ми керуємо нашим життям, бо якщо відчуття контролю над життєвими процесами слабшає, особистість починає руйнуватися. Для людини неможливо просто перестати бути причиною подій, ця потреба викликається певною психологічною мотивацією до зовнішніх дій, що реалізується в індивідуальному прагненні до контролю над оточенням та контекстом. Це також є шляхом до створення такого собі концептуального персонажу, який конструює людина, а отже, «розум перетворює нас на головного героя нашого життя. Але герої здійснюють вчинки. Щоб історія вийшла вдалою, «я» потребує мети. Йому потрібен сюжет» [8, с. 125]. Поширеним інструментом такої самореалізації та самоконтролю наразі стало селфі, яке дозволило людині не лише створювати свій власний образ, але й переконувати інших у власній значущості та здійснювати міф про себе, що замістило зрештою поняття «бути собою», жити згідно із власною істиною.

Такий спосіб здійснення власної істини, як це не дивно, став ознакою «норми»: «коли чарівність стала важливішою за характер (оскільки необхідно отримати визнання групи, до якої людина належить), коли для досягнення щастя необхідно, перш за все, звільнитися від суспільного осуду та нехтування... що повністю змінює орієнтир із внутрішньої оцінки на зовнішнє схвалення. Отже, все це є свідченням фундаментального зсуву пріоритетів із внутрішніх на зовнішні цінності, а селфі-камера підкріпила таку собі «любов людини до себе», звівши її фактично до позитивних коментарів та лайків, що, у свою чергу, розцінюється як прояв прихильності чи навіть любові» [4, с. 82]. При цьому, реакція на селфі може бути як негативною, так і позитивною, незалежно від того, яку мету ставили собі герої цих образів, – отримати схвалення або спровокувати когось на обурення чи агресію. Та в будь-якому випадку, герої селфі хочуть продемонструвати себе «в усій красі» і активно використовують багато інструментів як щодо

прикрашання себе перед винесенням на загальний огляд, так і щодо можливого свідомого спотворення свого образу задля досягнення певного ефекту.

Залишається лише питання – «яку ж таку приховану частину себе хоче цим продемонструвати герой сюжету селфі, або це лише сумна констатація власної безнадійної порожнечі, що її фіксують люди у спробі самопізнання..?» [4, с. 83]. Навряд чи селфі може претендувати навіть на те, щоб позначати усвідомлення людиною сутнісної порожнечі, яка проглядає через такі мудровані демонстрації себе. Саме через безосновність селфі як форми вираження власної істини відбувається гейміфікація «Я», перетворення людської ідентичності на «своєрідного пішака, який змагається на цифрових платформах за лайки та коментарі, за нових друзів, – словом за схвалення «племені». Переможці гри зрештою можуть стати багатими знаменитостями, а ті, що програли, часто відкидаються групою, часом із жахливими для них наслідками. Більшість людей грають у цю гру, не заходячи так далеко, і вічно тиняються туди-сюди між почуттями успіху та невдачі» [8, с. 349–350]. Вочевидь, така безосновність, некоріненість особистісного буття робить контрольованість ілюзорною. Навіть схвалення інших, яке могло б функціонувати як включення до певної ціннісної системи, створити опору для контролю, не є дійсно позитивною оцінкою, бо таке схвалення не має жодної переконливої причини для цього, лише випадковий збіг настрою, естетичного стану, зовнішньої схожості.

Навіть зовнішня привабливість тут не видається чимось беззаперечним, оскільки вона не орієнтується на певні загальні зразки, як це було втілено, наприклад, у принципі калокагатії у греків. Цікавою тут може бути інтерпретація відношення до дзеркала як того інструменту, що допомагає людині у самоусвідомленні, у пошуку власної істини, оскільки коли людина вдивляється у своє віддзеркалення, вона не лише тішить своє марнославство (вірогідно), але й заглиблюється у себе, намагаючись досягнути свою істину. Ще з часів Античності «дзеркало слугувало метафорою самопізнання, бо, дивлячись у воду або дзеркало, людина буквально може побачити себе зі сторони – суб'єкт, який дивиться, перетворюється на об'єкт погляду. І от настав час, коли дзеркало стало непотрібно, бо суб'єкту як такого більше немає, для селфі непотрібне самопізнання...» [4, с. 84]. Цікавий випадок навів Уїлл Сторр, коли досліджував феномен селфі: дівчина, велика шанувальниця селфі, для якої, власне, це був єдиний спосіб прояву себе, робила безліч своїх фото протягом дня, їх назбиралося так багато, що виникла проблема подальшого зберігання. Вона постійно розмірковувала над тим, як вона виглядає або може виглядати, які фільтри використовувати, що додати, що прибрати тощо. Навіть наносячи макіяж, вона орієнтувалася лише на те, як виглядатиме на селфі, про що її запитав Сторр. На це вона відповіла, що для неї неважливо, як це виглядає в реальності, і що коли вона фарбується, вона дивиться не у дзеркало, а тримає перед собою телефон: «Отже, до біса дзеркало, тому що воно показує реальність?» – «До

біса дзеркало» [8, с. 336]. Таким чином, важливим виявляється лише образ, який примхливо малює герой селфі, і де ж тоді тут особистісна істина? Нею може виявитися внутрішня порожнеча, яка сором'язливо прикривається картинкою, персонажем, беззмістовним образом, який лише імітує спроби знайти себе, свою істину, отже, ще більш ілюзорним видається шанс жити згідно із такою істиною.

Висновки. Очевидно, що пошуки людиною, індивідуом себе, своєї істини, намагання жити згідно із власною істиною мають довгу історію, і відповідей на всі такі запити було чимало. Проте, жодна із розглянутих практик не стала домінуючою, оскільки, слідуючи культурно-історичним умовам, вони змінювалися, зникали, з'являлися знов, що, власне, відповідає відкритому характеру людського, існуванню людини як рухливого горизонту, як незамкненої межі. Така відкрита структура приречена на безперервний процес отримання кожного разу нового досвіду в пошуках себе, на постійний виклик собі, на безкінечне прокладання нових меж не ззовні, а всередині себе. Інтерналізований досвід і граничний досвід у будь-якій формі, заснований на знанні про себе, стає єдиним істинним способом людського буття, самореалізації. До речі, останні роки М. Фуко присвятив вивченню «турботи про себе» античного зразка, який видається вкрай актуальним наразі, оскільки сучасні умови пропонують все більше можливостей саме для здійснення людиною суто особистісних пошуків себе, своєї істини, а, отже, практика турботи про себе потребує подальшого вивчення як, вірогідно, найбільш перспективна, – заради розкриття дійсних можливостей, наявних продуктивних сил людського у вічних спробах жити згідно зі своєю істиною. «Саме в цьому вбачається конструктивний потенціал для сучасної людини, яка знаходиться у стані антропологічної кризи, оскільки тут позначається своєрідне повернення до вихідних форм роблення себе, будовання себе із максимальним урахуванням негативного досвіду, який мав місце за минулі століття» [2, с. 69]. Це означає, що пошук практик, «технологій себе» у прагненні віднайти власну істину стає для людини все більш затребуваним та актуальним.

Список літератури

1. Асоян, Ю. А. (2017). «Мужество истинны» и «забота о себе» у Фуко (возражение Лоренцо Бернини). *Критика и семиотика*, 2, 270–286.
2. Городиська, О.М. (2021). Пошуки практичної філософії людини на шляху подолання антропологічної кризи. У О.О. Дольська, Н.Б. Годзь, О.М. Городиська, Т.М. Дишкант, Ю.С. Тагліна (Ред.), Багатовимірність людини та культури у філософських ландшафтах : монографія (с. 48–75). Видавництво Іванченка І.С. Retrieved from <http://repository.kpi.kharkov.ua/handle/KhPI-Press/55199>
3. Городиськая, О. (2020). *Психагогика и «забота о себе» как практики жизни в современном мире*. In B. Svagzdiene, J. Grants, M. Gunare, V. Voronkova, R. Olekseenko, A. Cherep, O. Kyvliuk, O. Dolskaja, V. Vazne, T. Imangulova, Che-Jen Su Fu Jen, R. Malinauskas, E. Jasinskis, R. Andriukaitiene (Eds.), *Theory and Practice: Problems and Prospects*. Scientific articles (pp. 236–243). Lietuvos sporto

universitetas. Retrieved from <http://repository.kpi.kharkov.ua/handle/KhPI-Press/48553>

4. Городиська, О.М. (2021). Середньовічний образ, селфі та контроль: проблема присутності. У Я.В. Тараров, А.В. Кипенський, О.О. Дольська, Н.С. Корабльова, Г.Д. Панков, О.П. Проценко, О.К. Чаплигін (Ред.), *Філософія у сучасному світі. Матеріали II міжнародної науково-практичної конференції* (с. 81–84). Національний технічний університет «Харківський політехнічний інститут». Retrieved from http://repository.kpi.kharkov.ua/bitstream/KhPI-Press/55231/1/Horodyska_Serednovichnyi_obraz_2021.pdf
5. Иоанн Кассиан Римлянин (2000). *Послание еп. Кастору Антскому об общежительном уставе*. У Иоанн Кассиан Римлянин. Писания (с. 8–60). АСТ, Харвест. Retrieved from <http://krotov.info/acts/05/marsel/kass008.html>
6. Майзульс, М.Р. (2019). *Мышеловка святого Иосифа. Как средневековый образ говорит со зрителем*. Retrieved from <https://www.goodreads.com/book/show/51091831>
7. Русаков, С.С. (2019). Христианская модель субъективации в работах М. Фуко. *Философия и культура*, 10, 58–65. Retrieved from https://nbpublish.com/library_read_article.php?id=31175
8. Стопп, У. (2019). Селфи. Почему мы зациклены на себе и как это на нас влияет (М. Леоновича, Пер.) *Individuum*. 408 с.
9. Фромм, Е. (2019). *Втеча від свободи* (М. Яковлев, Пер.). Книжковий клуб «Клуб сімейного дозвілля». Київ. 244 с.
10. Фуко, М. (2007). *Герменевтика суб'єкта: курс лекцій, прочитаних в Коллеж де Франс в 1981-1982 учебном году* (А.Г. Погоняйло, Пер.). Наука.
11. Фуко, М. (1998). *История сексуальности-III: Забота о себе* (Т.Н. Титова, О.И. Хома, Пер.). Дух и литера, Грунт, Рефл-бук. 288 с.
12. Фуко, М. (2014). Мужество истины. Управление собой и другими II: курс лекций, прочитанных в Коллеж де Франс в 1983-1984 учебном году (А.В. Дьяков, Пер.). Наука.
13. Horodyska, O. (2021). Care of the self as Limit-experience. *Вісник Харківського національного університету імені В.Н. Каразіна. Серія «Теорія культури і філософія науки»*, (63), 15–22. Retrieved from <https://periodicals.karazin.ua/thcphs/issue/view/1121>
14. Horodyska, O. (2021). Searching for the self: human as limit. *Матеріали X міжнародної наукової конференції «Антропологічні виміри філософських досліджень»*. Дніпровський національний університет залізничного транспорту імені академіка В. Лазаряна. Retrieved from <http://conf-ampr.diiit.edu.ua/AMPRX/paper/view/23713/12874>
15. Le Goff, J. (1984). *The Birth of Purgatory* (A. Goldhammer, Trans.). University of Chicago Press.
16. Ullmann, W. (2019). *The Individual and Society in the Middle Ages*. Johns Hopkins University Press. Retrieved from <https://muse.jhu.edu/book/68477/pdf>

References (transliterated)

1. Asoian, Yu. A. (2017). «Muzhestvo ystyny» y «zabota o sebe» u Fuko (vozrazhenye Lorentso Bernyny). *Krytyka y semyotyka*, 2, 270–286.
2. Horodyska, O.M. (2021). Poshuky praktychnoi filosofii liudyny na shliakhu podolannia antropolohichnoi kryzy. U O.O. Dolska, N.B. Hodz, O.M. Horodyska, T.M. Dyshkant, Yu.S. Tahlina (Red.), *Bahatovymirnist liudyny ta kultury u filosofskykh landshaftakh: monohrafiia* (s. 48–75). Vydavnytstvo Ivanchenka I.S. Retrieved from <http://repository.kpi.kharkov.ua/handle/KhPI-Press/55199>
3. Horodyskaia, O. (2020). Psykhalohyky y «zabota o sebe» kak praktyky zhyzny v sovremennom myre. In B. Svagzdiene, J. Grants, M. Gunare, V. Voronkova,

- R. Olekseenko, A. Cherep, O. Kyvliuk, O. Dolskaja, V. Vazne, T. Imangulova, Che-Jen Su Fu Jen, R. Malinauskas, E. Jasinskis, ... R. Andriukaitiene (Eds.), *Theory and Practice: Problems and Prospects*. Scientific articles (pp. 236–243). Lietuvos sporto universitetas. Retrieved from <http://repository.kpi.kharkov.ua/handle/KhPI-Press/48553>
4. Horodyska, O.M. (2021). Serednovichnyi obraz, selfi ta kontrol: problema prysutnosti. U Ya.V. Tararoev, A.V. Kypenskyi, O.O. Dolska, N.S. Korablova, H.D. Pankov, O.P. Protsenko, O.K. Chaplyha (Red.), *Filosofiiia u suchasnomu sviti. Materialy II mizhnarodnoi naukovo-praktychnoi konferentsii* (s. 81–84). Natsionalnyi tekhnichnyi universytet «Kharkivskiyi politekhnichnyi instytut». Retrieved from http://repository.kpi.kharkov.ua/bitstream/KhPI-Press/55231/1/Horodyska_Serednovichnyi_obraz_2021.pdf
5. Yoann Kassyan Rymliany (2000). Poslanye ep. Kastoru Aptskomu ob obshchezhytelnom ustave. U Yoann Kassyan Rymliany. Pysanyia (s. 8–60). AST, Kharvest. Retrieved from <http://krotov.info/acts/05/marsel/kass008.html>
6. Maizuls, M. R. (2019). Myshelovka sviatoho Yosyfa. Kak srednevekovi obraz hovoryt so zrytelem. Retrieved from <https://www.goodreads.com/book/show/51091831>
7. Rusakov, S.S. (2019). Khrystyanskaia model subyektivatsyy v rabotakh M. Fuko. *Fylosofyia y kultura*, 10, 58–65. Retrieved from https://nbpublish.com/library_read_article.php?id=31175
8. Storr, U. (2019). Selfy. Pochemu my zatsykeny na sebe y kak eto na nas vlyiaet (M. Leonovycha, Per.) *Individuum*. 408 s.
9. Fromm, E. (2019). *Vtecha vid svobody* (M. Yakovlev, Per.). Knyzhkovyi klub «Klub simeinoho dozvillia».
10. Fuko, M. (2007). *Hermenevtyka subjekta: kurs lektsyi, prochytannykh v Kollezh de Frans v 1981-1982 uchebnom hodu* (A.H. Pohoniailo, Per.). Nauka.
11. Fuko, M. (1998). *Ystoryia seksualnosti-III: Zabota o sebe* (T.N. Tytova, O.Y. Khoma, Per.). *Dukh y lytera, Hrunt, Refl-buk*. 288 s.
12. Fuko, M. (2014). *Muzhestvo ystyny. Upravlenye soboi y druhymy II: kurs lektsyi, prochytannykh v Kollezh de Frans v 1983-1984 uchebnom hodu* (A.V. Diakov, Per.). Nauka.
13. Horodyska, O. (2021). Care of the self as Limit-experience. *Visnyk Kharkivskoho natsionalnoho universytetu imeni V.N. Karazina. Seriiia «Teoriiia kultury i filosofiiia nauky»*, (63), 15–22. Retrieved from <https://periodicals.karazin.ua/thcphs/issue/view/1121>
14. Horodyska, O. (2021). Searching for the self: human as limit. *Materialy X mizhnarodnoi naukovo konferentsii «Antropolohichni vymiry filosofskykh doslidzhen»*. Dniprovskiyi natsionalnyi universytet zaliznychnoho transportu imeni akademika V. Lazariana. Retrieved from <http://conf-ampr.dit.edu.ua/AMPRX/paper/view/23713/12874>
15. Le Goff, J. (1984). *The Birth of Purgatory* (A. Goldhammer, Trans.). University of Chicago Press.
16. Ullmann, W. (2019). *The Individual and Society in the Middle Ages*. Johns Hopkins University Press. Retrieved from <https://muse.jhu.edu/book/68477/pdf>

Надійшла (received) 08.08.2022

Відомості про авторів / About the Authors

Городиська Ольга Миколаївна (Horodyska Olha) – Національний технічний університет «Харківський політехнічний інститут», доцент кафедри філософії, кандидат філософських наук, доцент, Харків, Україна; ORCID: <https://orcid.org/0000-0001-7665-2185>



ПРАВО ТА ПУБЛІЧНЕ УПРАВЛІННЯ СУСПІЛЬНИМ РОЗВИТКОМ

УДК 351:364

doi: 10.20998/2227-6890.2022.1.04

Л.М. ГРЕНЬ, О.В. ГРИБКО

РОЗВИТОК ПУБЛІЧНОГО УПРАВЛІННЯ ЗА ДОПОМОГОЮ СОЦІАЛЬНИХ ТЕХНОЛОГІЙ

У статті розглянуто значення соціальних технологій, які зачіпають, по суті, всі сторони соціальних явищ, встановлено їх кумулятивний ефект, що виражається у постійному збагаченні соціального досвіду, впровадженні ефективних зразків діяльності (зокрема управлінської), нарощуванні багажу знань, майстерності, стратегій, багаторазовому використанні алгоритмів вирішення типових соціальних проблем.

Встановлено низку причин, через які соціальні технології в публічному управлінні стають все більш актуальними, а саме: 1) в умовах суспільного розвитку, під впливом глобалізаційних процесів, цифровізації суспільного життя та іманентними йому мережевими соціально-економічними зв'язками, на перший план висувається проблема соціального управління; 2) стрімко зростає соціально-технологічний інструментарій, що дозволяє вже сьогодні сподіватися на органічне вбудовування його в мережу як соціальних, так і інформаційних технологій організацій будь-якого типу; 3) розповсюдження сучасних інформаційно-комунікаційних технологій з їх можливостями впливу на масову суспільну свідомість.

Розглянуто результати реформи децентралізації в Україні як приклад стратегічних змін в організації суспільного буття та підґрунтя для застосування соціальних технологій в управлінні громадами.

Зроблено висновок про актуалізацію застосування соціальних технологій в публічному управлінні, зумовлену: 1) орієнтацією на оптимальні форми буття соціальної системи, її ефективності, раціональності; 2) потребою у створенні динамічних соціальних систем, які характеризуються збалансованістю відносин усередині самої системи та гармонізацією відносин з іншими системами; 3) потребою у реалізації соціальної творчості; 4) соціальною необхідністю в планомірному, прогнозованому та керованому розвитку соціальних систем та процесів; 5) соціальною необхідністю у подоланні стихійного розвитку соціальних процесів та забезпеченні їх спрямованості в галузь задоволення соціальних потреб; 6) суспільною потребою в цілеспрямованій зміні та розвитку соціальних систем та соціальних процесів; 7) соціальною потребою у зниженні рівня соціальної неупорядкованості та нестабільності; 8) необхідність використання цифрових інструментів в управлінні суспільним життям; 9) соціальної потреби у реалізації конструктивного характеру соціальних процесів.

Ключові слова: соціальні технології, публічне управління, стратегія, новий публічний менеджмент.

Л.М. HREN, O.V. GRYBKO

DEVELOPMENT OF PUBLIC ADMINISTRATION WITH HELP OF SOCIAL TECHNOLOGIES

The article considers the importance of social technologies that affect, in fact, all aspects of social phenomena, established their cumulative effect, which is expressed in the constant enrichment of social experience, implementation of effective activities (including management), increasing knowledge, skills, strategies, reusability algorithms for solving typical social problems.

A number of reasons have been identified for which social technologies in public administration are becoming increasingly important, namely: 1) in the context of social development, under the influence of globalization, digitalization of public life and immanent network socio-economic links social management; 2) the socio-technological tools are growing rapidly, which allows us to hope today for its organic integration into the network of both social and information technologies of any type organizations; 3) the spread of modern information and communication technologies with their ability to influence the mass public consciousness.

The results of decentralization reform in Ukraine are considered as an example of strategic changes in the organization of social life and the basis for the use of social technologies in local community management.

The conclusion was made about actualization of social technologies' application in public administration, caused by: 1) orientation on optimum forms of social system existence, its efficiency, rationality; 2) the need to create dynamic social systems that are characterized by balanced relations within the system itself and the harmonization of relations with other systems; 3) the need to implement social creativity; 4) social necessity in the planned, projected and managed development of social systems and processes; 5) social necessity in overcoming the spontaneous development of social processes and ensuring their orientation in the field of meeting social needs; 6) the public need

for purposeful change and development of social systems and social processes; 7) the social need to reduce the level of social disorder and instability; 8) necessity to use digital instruments in managing social life; 9) the social need to implement the constructive nature of social processes.

Key words: social technologies, public administration, strategy, new public management.

Problem statement. The history of mankind in the period from the middle of the XIX century at the beginning of the XXI century is organically linked with the phenomenon of the technological revolution, which contributed to the emergence of knowledge-intensive branches of knowledge and the emergence of new ways to solve existing problems. Against this background, the problem of a conscious, purposeful change in the forms of social life, strengthening control over negative manifestations of the social environment and managing them became more and more urgent. All this contributed to the fact that the concept of "technology", which originally arose in the field of natural science, from the middle of the 20th century affirmed in the social sphere. The significance of social technologies, affecting, in fact, all aspects of social phenomena, is seen in their cumulative effect, which is expressed in the constant enrichment of social experience, the introduction of activity effective models, the accumulation of knowledge, skills, strategies, and the repeated use of algorithms for solving typical social problems. This makes socio-technological issues relevant for various areas of social activity, although in modern conditions the development and implementation of social technologies, which are means and ways of overcoming, resolving social problems, obtaining the most significant results with limited resources, becomes important in public administration.

Analysis of recent research and publications.

Problems of social technologies using (in particular in public administration) are drawn in works of D. Bell, W. Burke, H. Hornstein, Yu. Surmin, M. Tulenkov, R. Vainola, S. Wess. N. Cohen, V. Lapuente, S. Van de Walle, W. Waheduzzaman devoted their researches to New and Post-New Public Management, where social management and technologies presented. K. Popper and V. Kosenko were interested in general problems of society and human development.

The purpose of the paper is to clarify the prospects for the use of social technologies in public administration.

Main body. In the context of our research and the complexity of organizational life and the accumulation of managerial knowledge there is a shift of the main dominants of management concepts in the direction of socio-psychological methods of regulating organizational processes using techniques and technologies of social engineering. In this regard, management is not limited to achieving the goals of the organization, it is a means of supporting the organization, its optimal functioning and development. Reserves of management, thus, are sought through the use of "soft" management methods, so the object relations for the subject are increasingly falling into the subject field of public administration and sociology of management, where one of the important scientific concepts is social technology (in narrow sense) is a set of tools and techniques used to influence the consciousness and behavior of a group or groups of people to transform a

social object [17].

Social technology (in broad sense) is a way to achieve the goals of optimizing the life of society, its sustainable development. It acts as a structural element of the social system, using the potential of social elements and social ties. The main function of social technology – providing a system of reproduction of social processes in certain parameters (quality, properties, integrity of activities) [10].

The scientific literature provides an opportunity for terminological analysis of the concept of "social technology management" from the standpoint of three approaches.

1. A broad general scientific philosophical approach, according to which all "human culture is treated as a universal technology", in the context of which "means of regulating the life of human groups, expressed in relevant value systems and social institutions, can be described as social technology" [10].

2. Special-scientific, cybernetic approach, in which social technology appears in a way that streamlines human activity, especially management [9]. Rationalization of the method of activity is aimed at optimizing social processes: social relations, social communications as a form of management action. Developing the opinion of D. Bell, we can say that social technologies are methods of influencing the organizing social principles, including the corporate elite, on specific teams, groups of people engaged in production activities, including in the formation and implementation of investment projects.

3. Narrowly special – from the standpoint of sociology of management and New Public Management concept.

In a narrow sense, any management technology is social, if it, as a way to influence the team to optimize production activities (both in the material and spiritual spheres), meets the criteria of scientific and rationality, accepted in this culture [13].

As the practice of management shows, social technologies are used more and more often than we realize today, for the following reasons:

1) in modern conditions of social development, the factors of which are globalization, the formation of the information society, with its inherent network of socio-economic ties, the problem of social governance comes to the fore. The problem of management in all spheres of socio-economic activity is complicated by changes caused by innovation;

2) the arsenal of socio-technological tools is growing rapidly, which allows us to hope today for its organic integration into the network of both social and information technologies of the organization;

3) the spread of modern information and communication technologies with their ability to influence the mass public consciousness.

As a complex process, the effect of social technology on society is a chain of transformations that

exist both within each of the systems of society (for example, the regularity of some socio-economic processes to others) and between systems and characterize the whole system as a functional unit.

The essence of social technology is manifested in the way of self-reproduction and development of the surrounding reality through information interaction. Thus, social development is a sequence of repetitive autonomous acts of structuring [14].

Social technology ceases to be rigidly determined, becoming a means and instrument of movement of the social system to self-development, self-organization and self-improvement, an instrument of advanced human development, increasing social intelligence.

According to K. Popper, the source of the development of social technology is the practical problems of man and society. Social technology is designed to effectively address issues such as poverty, unemployment, health loss, and violence.

Social technology is aimed at creating favorable living conditions and is a way to produce vital forces, optimize the vitality of space as at the level of the social cell of the social organism - "social district" [16], social microworld [17] and at the level of society through the formation of social intelligence [3]. New social technologies, in line with social synergetics, include methods, tools and instruments of self-development of the social system and bringing it to such an attractor, where its further functioning will eventually automatically fall within the optimal regimes through the mechanisms of self-organization.

According to R. Vainola, the technologicalization of social space has recently been a factor in ensuring the social functioning of society, with social technology largely acting as an intellectual resource, the use of which allows not only to study and predict social change, but also to actively influence social development, to obtain the predicted social result [1].

According to researchers Yu. Surmin and M. Tulenkov, what is happening today in the field of social technologies can be defined as a technological revolution caused by a combination of a number of important technological factors. These include: rapid renewal of spheres of public life, ie the dynamics of social change; global democratization of social systems; the process of transition of civilized societies to the information sphere of existence; definition of social space as the main object of technologicalization [7].

The most common technologies in the field of public administration are technologies for making and implementing management decisions, personnel technologies, project management technologies [6]. For last decades also went into top e-petition and electronic appeals of citizens to public authorities.

Modern democratic states, including Ukraine, are focused on ensuring the welfare of the population, which, in turn, involves solving the following tasks: formation of an effective social infrastructure; ensuring the stability of the economy; ensuring the effective development of territories in socio-economic terms; ensuring environmental safety.

It is obvious that the solution of these socially significant tasks can only be ensured through a

systematic approach, strategic planning, management orientation to the most effective result, which also actualizes the inclusion of social technologies in the public administration system. In other words, social technologies concentrate on:

- improving the efficiency of public administration;
- the use of scientifically and practically sound approaches to planning management impact in the long term;
- implementation of systemic managerial impact by linking state resources with socially significant goals and objectives, through the development and approval of strategies, plans, target programs.

The use of social technologies in public administration is one of the elements of its technologicalization, which involves the integrated use of social design, social technology and engineering, or what some scientist called Post-New Public Management or new public governance.

Social design is a form of social management, scientifically sound construction of a system of parameters of the future social object or a qualitatively new state of the existing object [12]. Social technology means a set of sequential actions aimed at the object of social reality and aims to transfer this object from one state to another, or to preserve the state of this object [16]. Engineering is a field of human intellectual activity, discipline, profession, whose task is to apply the achievements of science, technology, use of laws and natural resources to solve specific problems, goals and objectives of mankind. According to another definition, engineering is the study of using scientific principles to design and build machines, structures, and other things the way that something has been designed and built including in the field of management and marketing [11].

The joint use of social design, social technologies and engineering allows us to talk about the use of social engineering (socio-engineering) in public administration – socio-engineering of public administration. Social engineering in a broad sense – is a set of approaches in the applied social sciences, focused on changing people's behavior and attitudes, solving social problems, adapting social institutions to changing conditions and maintaining social stability [7].

As already mentioned, social design involves scientifically sound construction of a system of parameters of the future social object or a qualitatively new state of the existing object. In relation to the subject of our study, such design means scientifically sound construction of the parameters of the future system of public administration, ie its development, improvement, or transition to a qualitatively new state, ie transition to new structural, functional, institutional, information models, modification, reform.

This definition of social design in public administration at its highest level (state) today is best met by reforms of decentralization, launched in Ukraine in 2016 and finished in 2020.

Resulting:

- in Ukraine, instead of more than 11,000 small territorial communities, 1,469 territorial communities were created and 136 new districts were formed instead of 490 districts;

- there was a transfer of powers, finances and property for their implementation, as well as responsibility for their implementation from the central government to local governments;

- the unification of small communities has expanded not only their powers, but also financial opportunities for the implementation of development projects, as the new model of financial support of local budgets provides some autonomy and independence from the central budget;

- the new legal framework has significantly strengthened the motivation for inter-municipal consolidation in the country, created appropriate legal conditions and mechanisms for the formation of viable territorial communities of villages, towns and cities, which unite their efforts to solve urgent problems;

- 99.9% of the objects of common property of the communities of the district were transferred to the communal property of the communities. [Based on 4].

Public administration reform in Ukraine involves a series of consistent, step-by-step steps to introduce new principles, methods, structures, strengthen the "vertical of power", improve the interaction of central and local authorities, increase the efficiency of the civil service. Further improvement of the legal support for the implementation of organizational transformations in the system of executive bodies should be aimed at achieving its integrity and system, clear delimitation in functions between executive bodies and local self-government on the hromada level.

Public administration reform in Ukraine is impossible without qualitative changes in the legal regulation of public authorities in order to improve the efficiency of their functions, improve the quality of administrative services, as well as active interaction with civil society. Today there is an urgent need to strengthen the constitutional and legal foundation of state bodies and their staff. All this highlights the importance of substantiating the need and ways to strengthen the unity and integrity of the civil service as a social, public and legal institution, elaboration of proposals to strengthen the constitutional and legal foundations of this institution, improving the mechanism of legal regulation of the civil service.

Public policy reform involves:

- creation of independent and professional public administration and civil service, the staff of which is staffed on the basis of qualifications and business qualities of employees;

- real, fast and steady increase of efficiency of public administration at all levels;

- improving the quality of service and creating a system of public administration focused on the end user of services;

- improving the interaction between government officials and the private sector [2].

Also, in order to restore public confidence in the strategic policy of the state, the effect of reforms on society must be sufficiently tangible and relatively rapid. This should be achieved on the basis of strategic-project approach to the construction and implementation of modernization strategies [5].

The methodology of project management is one of perspective technology in public sphere. It involves the

development, implementation and development of the project as a complex system that reproduces and operates in a dynamic environment. The main elements of the project are the idea, the problem (problem, task), the means of their implementation (problem solving) and the results obtained during the project implementation. There are four phases of the project, which alternate during its life cycle: the concept of the project (formation of the idea), setting tasks); project development and preparation; project implementation; end of the project. Each of the phases, in turn, is characterized by a set of more or less stable elements and a certain technology of execution [8].

With the growing social role of the state in the late 1980s and early 1990s, with the accumulation of multilevel projects and programs of national and sectoral scale, a number of managerial problems exacerbated due to the heterogeneity of the management field of programming. First of all, it was about the dispersion of government spending and the growing difficulty of identifying a systemic effect for a wide range of citizens.

The answer to such a managerial challenge and growth socio-economic threats to the sustainable development of states was the gradual adoption by the public sector of the practices of commercial strategic planning and management. Mostly, measures to adapt strategic planning in public administration took the form of medium-term government reform programs to modernize the country, the economy or public authorities in order to achieve managerial effectiveness. Often such programs were a continuation of previous programs on innovation and transformation in public administration and were accompanied by the implementation of pilot projects in a particular area of government (USA, 1987-1993; France, 1982-1989; Great Britain, 1980-1998; Ireland and Switzerland, 1994-2004; Finland, 1995-2003 and others). As a result, the first management practices for integrated strategic planning and management emerged socio-economic development due to: integration of national projects into the system of strategic planning and management of the country; pilot application of strategic management techniques directly for the system of implementation of national projects; modification of project management due to a number of elements of strategic management [5].

Thus, national design provides a long-term horizon for planning and development of socio-economic system, based on the need to overcome the ineffectiveness of conventional tools of public administration, which, being effective in solving current problems, loses its effectiveness in the strategic dimension.

Realization of UN Sustainable Development Goals (SDG) in Ukraine is an example of long-term development, where social technologies are used. The objectives cover three aspects of sustainable development: economic growth, social integration and environmental protection, namely:

- No Poverty;
- Zero Hunger;
- Good Health and Well-being;
- Quality Education;
- Gender Equality;
- Clean Water and Sanitation;

- Affordable and Clean Energy;
- Decent Work and Economic Growth;
- Industry, Innovation and Infrastructure;
- Reduced Inequality;
- Sustainable Cities and Communities;
- Responsible Consumption and Production;
- Climate Action;
- Life Below Water;
- Life On Land;
- Peace, Justice, and Strong Institutions;
- Partnerships for the Goals [15].

Most strategic projects on realization of SDG in Ukraine today are in the early or middle stages of implementation, the first practical steps have been taken only for some projects in the social sphere, financed from the budget. The experience of national design has revealed the problem of lack of adequate to the Ukrainian administrative and business environment organizational and economic model that would ensure coordination of state and private sector on the basis of regulatory mechanisms, information interventions, institutional levers (including public-private partnership), infrastructure investment, etc. The general assessment of the current state of implementation of national design in Ukraine indicates the lack of efficiency in the use of this institution of strategic development. The scattering of managerial efforts and financial resources due to systemic defects in goal-setting (strategic planning) leads to a slowdown in the overall dynamics of change, the fragmentation of national goals. The latter at a certain stage creates a threatening basis for the replacement of national goals with corporate ones with a corresponding sharp increase in the corruption capacity of the project.

Taking into account the peculiarities of the situation with SDG implementation in Ukraine, as well as features of national design and planning in different countries, it should be noted the need to reformat the system of selection and administration of national and regional projects and establish a new logic of their implementation.

Conclusions. The growing interest in social technologies as ways, methods, means of targeted impact on social objects, a specific area of theoretical knowledge that explores the patterns of such an impact, can be considered as an integral part of the technological revolution, which has profoundly transformed and continues to transform the world around us. Of particular importance is the socio-technological issues in public administration, where large-scale goals of social development are formulated, volumetric transformations are carried out, political will is concentrated, significant intellectual, personnel, material, financial, and social resources are concentrated. It is in public administration, where the importance of the subjective factor is so great, that the scientific substantiation and support of the development processes, adoption and state decisions implementation are of particular relevance.

In general, it can be argued that the processes of actualization and conceptualization of socio-technological issues in modern public administration are due to the following reasons:

- 1) orientation on optimum forms of social system existence, its efficiency, rationality;
- 2) the need to create dynamic social systems that are

characterized by balanced relations within the system itself and the harmonization of relations with other systems;

- 3) the need to implement social creativity;
- 4) social necessity in the planned, projected and managed development of social systems and processes;
- 5) social necessity in overcoming the spontaneous development of social processes and ensuring their orientation in the field of meeting social needs;
- 6) the public need for purposeful change and development of social systems and social processes;
- 7) the social need to reduce the level of social disorder and instability;
- 8) necessity to use digital instruments in managing social life;
- 9) the social need to implement the constructive nature of social processes.

Список літератури

1. Вайнола, Р.Х. (2008). *Технологізація соціально-педагогічної роботи: теорія та практика*. Навчальний посібник за ред проф. С.О. Сисоевої. К. : НПУ імені М.П. Драгоманова. 134 с.
2. Ковбасюк, Ю.В., Ващенко, К.О., Сурмін, Ю.П. (2013). *Модернізація державного управління та європейська інтеграція України* : наук. доп. ; за заг. ред. д-ра наук з держ. упр., проф. Ю.В. Ковбасюка. К. : НАДУ. 120 с.
3. Косенко В.Д. (2018). Формування інтелігентності як гармонійне поєднання духовного, чуттєвого та практичного буття людини. *Актуальні проблеми філософії та соціології*. № 7 (2015). 78-81. DOI: <https://doi.org/10.32837/apfs.v0i.243>
4. Моніторинг процесу децентралізації влади та реформування місцевого самоврядування (2021). Міністерство регіонального розвитку України. Retrieved from <https://www.minregion.gov.ua/wp-content/uploads/2019/01/monitoring-reformy-misczevogo-samovryaduvannya-ta-terytorialnoyi-organizaciyi-vlady-stanom-na-1-zhovtnya-2021r..pdf>
5. Національні проекти в стратегії економічної модернізації України. (2013). К. : НІСД. 57 с.
6. Синиця, М.І. (2011). Підходи та принципи технологізації державного управління. *Наукові праці [Чорноморського державного університету імені Петра Могили комплексу "Києво-Могилянська академія"]*. Сер. : *Державне управління*. Т. 165, Вип. 153. 45-51. Retrieved from http://nbuv.gov.ua/UJRN/Npchdu_2011_165_153_10
7. Сурмін, Ю.П., Туленков, Н.В. (2004). *Теорія соціальних технологій* : учеб. пособие. К. : МАУП. 608 с.
8. Федорчак, О.В. (2012). Інноваційні інструменти управління цільовими програмами та проектами. *Державне будівництво*. 2. Retrieved from http://nbuv.gov.ua/UJRN/DeBu_2012_2_13
9. Bell, Daniel. (1976). *The Coming of Post-Industrial Society*. New York: Basic Books. 616 p.
10. Burke W., Hornstein H. (1972). *The Social Technology of Organization Development*. New York: University Associates. 298 p.
11. *Cambridge on-line dictionary*. Retrieved from <https://dictionary.cambridge.org/dictionary/english/>
12. Cohen, Nissim. (2016). Forgoing New Public Management and Adopting Post-New Public Management Principles: The On-Going Civil Service Reform in Israel. *Public Administration and Development*. 36 (1). 20–34.
13. Lapuente, Victor; Van de Walle, Steven. (May 13, 2020). The effects of new public management on the quality of public services. *Governance*. Volume 33. 461-475. DOI: <https://doi.org/10.1111/gove.12502>

14. Popper, K.R. (1957). *The Poverty of Historicism*. George Routledge and Sons, London. 166 p.

15. SDG Indicators – Global indicator framework for the Sustainable Development Goals and targets of the 2030 Agenda for Sustainable Development". United Nations Statistics Division (UNSD). Retrieved from <https://unstats.un.org/sdgs/indicators/indicators-list/>

16. Waheduzzaman, W. (2019). Challenges in transitioning from new public management to new public governance in a developing country context. *International Journal of Public Sector Management*. Vol. 32 No. 7. 689-705. DOI: <https://doi.org/10.1108/IJPSM-02-2019-0057>

17. Wess, Sydney. (October 04, 2021). *Social Technology: Why Is it Important?*. Retrieved from <https://themanifest.com/digital-marketing/blog/social-technology>

References (transliterated)

1. Vainola, R.Kh. (2008). Tekhnolohizatsiia sotsialno–pedagogichnoi roboty: teoriia ta praktyka. Navchalnyi posibnyk za red prof. S. O. Sysoievoi. K. : NPU imeni M. P. Drahomanova. 134 s.

2. Kovbasiuk, Yu.V., Vashchenko, K. O., Surmin, Yu. P. (2013). Modernizatsiia derzhavnoho upravlinnia ta yevropeiska intehratsiia Ukrainy : nauk. dop. ; za zah. red. d–ra nauk z derzh. upr., prof. Yu.V. Kovbasiuka. K. : NADU. 120 s.

3. Kosenko V.D. (2018). Formuvannia intelihtnosti yak harmoniine poiednannia dukhovnoho, chuttievoho ta praktychnoho buttia liudyny. Aktualni problemy filosofii ta sotsiologii. № 7 (2015). 78-81. DOI: <https://doi.org/10.32837/apfs.v0i.243>

4. Monitorynh protsesu detsentralizatsii vlady ta reformuvannia mistsevoho samovriaduvannia (2021). Ministerstvo rehionalnoho rozvytku Ukrainy. Retrieved from <https://www.minregion.gov.ua/wp-content/uploads/2019/01/monitoryng-reformy-miscevogo-samovriaduvannia-ta-terytorialnoyi-organizaciyi-vlady-stanom-na-1-zhovtnya-2021r..pdf>

5. Natsionalni proekty v stratehii ekonomichnoi modernizatsii Ukrainy. (2013). K. : NISD. 57 s.

6. Synytsia, M.I. (2011). Pidkhody ta pryntsyipy tekhnolohizatsii derzhavnoho upravlinnia. Naukovi pratsi [Chornomorskoho derzhavnoho universytetu imeni Petra Mohyly

kompleksu "Kyievo-Mohylianska akademiia"]. Ser. : Derzhavne upravlinnia. T. 165, Vyp. 153. 45-51. Retrieved from http://nbuv.gov.ua/UJRN/Npchdu_2011_165_153_10

7. Surmyn, Yu.P., Tulenkov, N.V. (2004). Teoriya sotsyalnykh tekhnolohiy : ucheb. posobyie. K. : MAUP. 608 s.

8. Fedorchak, O.V. (2012). Innovatsiini instrumenty upravlinnia tsilovymy prohramamy ta proektamy. Derzhavne budivnytstvo. 2. Retrieved from http://nbuv.gov.ua/UJRN/DeBu_2012_2_13

9. Bell, Daniel. (1976). *The Coming of Post-Industrial Society*. New York: Basic Books. 616 p.

10. Burke W., Hornstein H. (1972). *The Social Technology of Organization Development*. New York: University Associates. 298 p.

11. Cambridge on-line dictionary. Retrieved from <https://dictionary.cambridge.org/dictionary/english/>

12. Cohen, Nissim. (2016). Forgoing New Public Management and Adopting Post-New Public Management Principles: The On-Going Civil Service Reform in Israel. *Public Administration and Development*. 36 (1). 20–34.

13. Lapuente, Victor; Van de Walle, Steven. (May 13, 2020). The effects of new public management on the quality of public services. *Governance*. Volume 33. 461-475. DOI: <https://doi.org/10.1111/gove.12502>

14. Popper, K. R. (1957). *The Poverty of Historicism*. George Routledge and Sons, London. 166 p.

15. SDG Indicators – Global indicator framework for the Sustainable Development Goals and targets of the 2030 Agenda for Sustainable Development". United Nations Statistics Division (UNSD). Retrieved from <https://unstats.un.org/sdgs/indicators/indicators-list/>

16. Waheduzzaman, W. (2019). Challenges in transitioning from new public management to new public governance in a developing country context. *International Journal of Public Sector Management*. Vol. 32 No. 7. 689-705. DOI: <https://doi.org/10.1108/IJPSM-02-2019-0057>

17. Wess, Sydney. (October 04, 2021). *Social Technology: Why Is it Important?*. Retrieved from <https://themanifest.com/digital-marketing/blog/social-technology>

Надійшла (received) 22.02.2022

Відомості про авторів / About the Authors

Грень Лариса Миколаївна (Hren Larysa) – Національний технічний університет «Харківський політехнічний інститут», професор кафедри педагогіки та психології управління соціальними системами ім. акад. І.А. Зязюна, доктор наук з державного управління, професор; Харків, Україна; ORCID: <https://orcid.org/0000-0003-4466-6018>;

Грибко Ольга Владиславівна (Olga Grybko) – Національний технічний університет «Харківський політехнічний інститут», доцент кафедри педагогіки та психології управління соціальними системами ім. акад. І.А. Зязюна, кандидат наук з державного управління; Харків, Україна; ORCID: <https://orcid.org/0000-0003-3227-608X>

УДК 352:336.5

doi: 10.20998/2227-6890.2022.1.05

І.А. КСЕНИЧ

ПІДТРИМКА ПІДПРИЄМНИЦТВА Й ІНВЕСТИЦІЙ МІСЦЕВИМ САМОВРЯДУВАННЯМ: ПОЛЬСЬКИЙ ДОСВІД ДЛЯ УКРАЇНИ

У статті представлено теоретичні підстави підтримки підприємництва й інвестицій місцевим самоврядуванням та інструменти підтримки бізнесу в Польщі. Так, автором запропоновано віднести інструменти підтримки бізнесу до таких тематичних груп:

1. Стратегічне планування, політика розвитку підприємництва на місцевому рівні. Місцева влада повинна розробити стратегію розвитку бізнесу. Це може бути окремий документ або частина загальної стратегії розвитку територіальної громади. Її впровадження потрібно регулярно моніторити.

2. Створення простору й матеріально-технічних умов для розвитку підприємництва. Тут передбачається творення економічних зон, різного роду бізнес-центрів, чи просто забезпечення доступу підприємців до торговельної площі.

3. Поточне співробітництво й обмін інформацією з підприємцями. Ідеться про інформування про адміністративні процедури, регулярні зустрічі представників місцевої влади з бізнесом, обмін думками, спільні соціальні чи культурні ініціативи, обмін інформації з інституціями оточення бізнесу тощо.

4. Дії для ефективного використання публічних коштів (в тому числі ЄС) для розвитку підприємництва. Місцева влада повинна залучати зовнішнє фінансування на проекти розвитку підприємництва, інформувати підприємців про доступні гранти, організувати навчання і консультації, заохочувати бізнес до спільних проектів, також створити бази даних проектів співфінансованих з зовнішніх джерел.

5. Просування підприємств і підприємництва на місцях. У цій групі можна вказати дуже багато інструментів: презентація бізнес-активності на сайті територіальної громади, проведення конкурсів чи рейтингів місцевих підприємців, вшанування видатних бізнесменів, візити представників місцевої влади в підприємствах, організація бізнес-ярмарків, співробітництво зі школами і місцевими ЗМІ, використання зв'язків з містами-побратимами для економічного співробітництва.

6. Координація дій спрямованих на підприємців на рівні місцевої адміністрації. У цьому плані необхідним є введення в адміністрації посади уповноваженого з питань співробітництва з бізнесом. Одночасно з посадою необхідно провести аудит вже існуючих механізмів співпраці з підприємцями.

7. Забезпечення інформаційної підтримки для впровадження місцевою владою політики підприємництва і співробітництва з підприємцями. Місцева влада повинна створити базу даних місцевого бізнесу, наприклад на основі виданих дозволів на будівництво. Потрібно здійснювати постійний моніторинг рівня підприємництва, тобто оновлювати базу даних.

Означено бар'єри розвитку підприємництва в Польщі. Адже попри доволі позитивне становище економіки, польські підприємці звертають увагу на труднощі у веденні господарської діяльності. Результати опитування на державному рівні починаючи з 2013 року, показують, що бар'єри розвитку бізнесу мають або адміністративний, або податковий характер.

Ключові слова: місцеве самоврядування, підприємництво, інвестиції, бізнес.

I.A. KSENICZ

SUPPORTING ENTREPRENEURSHIP AND INVESTMENT BY LOCAL GOVERNMENTS: THE POLISH EXPERIENCE FOR UKRAINE

The article presents the theoretical foundations of entrepreneurship and investment support by local governments and tools to support business in Poland. Thus, the author proposes to include business support tools in the following thematic groups:

1. Strategic planning, business development policy at the local level. Local authorities need to develop a business development strategy. This can be a separate document or part of the overall development strategy of the local community. Its implementation needs to be monitored regularly.

2. Creation of space and material and technical conditions for business development. This provides for the creation of economic zones, various business centers, or simply providing entrepreneurs with access to retail space.

3. Current cooperation and exchange of information with entrepreneurs. We are talking about informing about administrative procedures, regular meetings of local authorities with business, exchange of views, joint social or cultural initiatives, exchange of information with business institutions, etc.

4. Actions for the effective use of public funds (including the EU) for the development of entrepreneurship. Local authorities should attract external funding for business development projects, inform entrepreneurs about available grants, organize training and consultations, encourage business to joint projects, and create databases of projects co-financed from external sources.

5. Promotion of entrepreneurs and entrepreneurship on the ground. In this group you can specify many tools: presentation of business activity on the site of the local community, competitions or ratings of local entrepreneurs, honoring prominent businessmen, visits of local authorities to enterprises, organizing business fairs, cooperation with schools and local media, ties with twin cities for economic cooperation.

6. Coordination of actions aimed at entrepreneurs at the level of local administration. In this regard, it is necessary to introduce the position of the Commissioner for Cooperation with Business in the administration. Simultaneously with the position, it is necessary to conduct an audit of existing mechanisms for cooperation with entrepreneurs.

7. Providing information support for the implementation of local government policy of entrepreneurship and cooperation with entrepreneurs. Local authorities should create a database of local businesses, for example on the basis of issued building permits. It is necessary to constantly monitor the level of entrepreneurship, ie to update the database.

Barriers to business development in Poland have been identified. After all, despite the rather positive state of the economy, Polish entrepreneurs are paying attention to the difficulties in conducting business. The results of a state-level survey since 2013 shows that barriers to business development are either administrative or fiscal.

Key words: local self-government, entrepreneurship, investments, business.

Problem statement. The Cabinet of Ministers of Ukraine initiated a reform of local self-government in 2014 and now we can see it is complete, for which Polish developments should be one of the main sources of inspiration. Poland is trying to support Ukraine in the reform process and shares its experience in many areas, including business support.

Analysis of recent research and publications. One of the world's best-known scholars working to support local business is R. Florida. The article uses the work of Polish scientists: E. Tseslika, I. Koladkiewicz, M. Kokhmanska, T. Scythia, A. Bem. The results of world economic rankings and reports on business activities are also presented.

The purpose of the article. Creating favorable conditions for doing business is an important task of local government. The purpose of this article is to present the Polish experience in this field. Its use can be useful for Ukraine, which is undergoing decentralization.

Main body. Modern researchers, when talking about business support, focus mainly on large cities as points of economic growth. Among the theories, two interrelated approaches should be mentioned in this context: the smart city and the creative class. The main features of an intelligent city are:

1. Access and quality of teleinformatics infrastructure and its use;
2. Entrepreneurship as the main stimulus for the development of the city;
3. Public involvement of residents in public services;
4. Creative and high technology sectors;
5. The role of social and relational capital;
6. Social and ecological balance [2, p. 8].

In the case of the creative and high technology sectors, we are dealing with "global" business, which is physically local, ie local in nature, but very often in the economic sense is global [7, p. 80].

According to American scientist Richard Florida, the most likely to develop are those cities that create the conditions for the emergence of a creative class. It appears where the three "T's" are concentrated: talent, technology, and tolerance. Talent is the number of people with higher education. Technology means the concentration of economic resources in the most promising industries. After all, tolerance is an indicator of homosexual people. It should testify to the open nature of the city, which is ready to accept the most extravagant artists, scientists or entrepreneurs [6, p. 313].

There are also some scientific theories about smaller cities. One of them is economic gardening, which has three objectives: focusing on existing businesses in the area, rather than attracting new investors; identification of the most promising enterprises; support for them from local authorities in the form of trainings, consultations or networking [2, p. 9].

Another example of an approach to the development of smaller areas is the idea of a slow city (Cittaslow, a combination of the Italian word citta, ie city, and the English slow). It was born in Italy at the

beginning of the XXI century along with the slow food movement. According to this idea, it all starts with food. The way they are produced has an impact on agriculture, it also affects the environment. The environment ultimately has a decisive impact on the quality of life in the area. Therefore, the cities are united in the international network of cities of good life Cittaslow, and they can only be cities with up to 50 thousand inhabitants, take responsibility for maximizing the living conditions for their inhabitants.

Keep in mind that business development is equally influenced by the activity of residents and the actions of local authorities (Fig. 1).

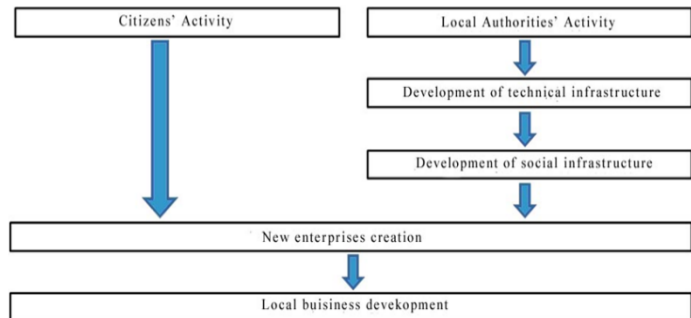


Figure 1. Actions and actors that have an impact on the development of local entrepreneurship. Source: [7, p. 82].

There are many classifications of business support tools. They can be divided into:

- income and expenditure;
- financial and non-financial;
- those that have an impact on business entities (tax benefits, administrative orders, etc.) and those that affect the environment of entities (technical infrastructure, the state of the environment, etc.);
- obligatory (by law) and voluntary (at the initiative of the community) [7, p. 82].

Table 1
Selected revenue and expenditure instruments in business support processes

Business support tools	
Income	Expenditure
Tax benefits	Investment in social infrastructure and labor market development Business support institutions (loan funds, guarantee funds, technical assistance, development agencies, business incubators, etc.) Promotion of the commune, marketing of local products and cooperation of local entrepreneurs
Tax exemptions	
Reduction of tax rates	
Deferment, repayment, installment of taxes	
Refusal to collect taxes	
Rental policy	
Utility pricing policy	
Privatization policy	
Investments in technical infrastructure	

Source: [7, p. 82].

Table 2
Selected financial and non-financial instruments in the process of business support

Business support tools	
Financial	Non-financial
Community budget	Business Support
Privileges, exemptions, tax rates and fees	Institution (technical assistance, development agencies, business incubators, technology parks, etc.)
Utility pricing policy	Labor market development
Investment costs	Promotion of the commune, marketing of local products and cooperation of local entrepreneurs
Loan, guarantee funds	Stable tax, lease, privatization policy of the community
	Community development strategy
	Favorable climate for investors, positive attitude of the local community

Source: [7, p. 83].

Business support tools can also be divided into several thematic groups:

1. Strategic planning, business development policy at the local level. Local authorities need to develop a business development strategy. This can be a separate document or part of the overall development strategy of the local community. Its implementation needs to be monitored regularly.

2. Creation of space and material and technical conditions for business development. This provides for the creation of economic zones, various business centers, or simply providing entrepreneurs with access to retail space.

3. Current cooperation and exchange of information with entrepreneurs. We are talking about informing about administrative procedures, regular meetings of local authorities with business, exchange of views, joint social or cultural initiatives, exchange of information with business institutions, etc.

4. Actions for the effective use of public funds (including the EU) for the development of entrepreneurship. Local authorities should attract external funding for business development projects, inform entrepreneurs about available grants, organize training and consultations, encourage business to joint projects, and create databases of projects co-financed from external sources.

5. Promotion of entrepreneurs and entrepreneurship on the ground. In this group you can specify many tools: presentation of business activity on the site of the local community, competitions or ratings of local entrepreneurs, honoring prominent businessmen, visits of local authorities to enterprises, organizing business fairs,

cooperation with schools and local media, ties with twin cities for economic cooperation.

6. Coordination of actions aimed at entrepreneurs at the level of local administration. In this regard, it is necessary to introduce in the administration the position of the Commissioner for Cooperation with Business. Simultaneously with the position, it is necessary to conduct an audit of existing mechanisms for cooperation with entrepreneurs.

7. Providing information support for the implementation of local government policy of entrepreneurship and cooperation with entrepreneurs. Local authorities should create a database of local businesses, for example on the basis of issued building permits. It is necessary to constantly monitor the level of entrepreneurship, ie update the database [2, p. 15-40]. Analyzing Poland and Ukraine, statistics indicate a slightly higher level of entrepreneurship in the western neighbor.

Table 3
Number of enterprises in Poland and Ukraine

Enterprises	Poland		Ukraine	
Total	2 013 364		1 865 530	
Mikro	1 937 250	96,2 %	1 800 736	96,53 %
Small	57 198	2,8 %	49 298	2,64 %
Middle	15 351	0,8 %	15 113	0,81 %
Big	3 565	0,2 %	383	0,02 %

Source: own research based on official statistics [9, 10].

Obviously, local governments in Poland can implement business support tools that are allowed by law. It should be emphasized, however, that there are no special legal acts on business support in Polish law. It is necessary to note only the law on special economic zones (SEZ), but with the remark that the creation of SEZ is the power of the government. In order to protect competition and the free market, EU Member States are also obliged to adhere to the principle of *de minimis* aid, according to which one entrepreneur cannot receive more than € 200,000 in public aid for three years.

The basic level of local self-government, ie gminas, has the greatest opportunities to support entrepreneurship in Poland. Regional self-government - voivodships – is also active in this regard. The smallest range of instruments remains at the intermediate level – the county, which corresponds to the Ukrainian district.

All-Polish surveys show that the most common tool to support business is investment in infrastructure (roads, sewerage, water supply, gas and electricity, land preparation for investment). Such actions are declared by 60-80% of Polish communes. In second place – promotion (marketing), from 65% to 80% of communes implement this type of activity. Depending on the survey, between 45% and 80% of communes offer tax breaks to investors. 10% of communes, mainly large cities, implement more complex tools: grants, loans, guarantees, business support centers [7, p. 83-84].

Despite the rather positive state of the economy, Polish entrepreneurs are drawing attention to the difficulties in doing business. A 2013 state-level survey

shows that barriers to business development are either administrative or fiscal.

Table 4
Barriers to business development in Poland

Administrative	Tax
Duration of court proceedings	Complexity of tax law, lack of uniform interpretation
Labor legislation	The frequency of changes in legislation, including tax
Number of permits, concessions, licenses	Lack of responsibility of officials for erroneous tax decisions

Source: [1, p. 11-17].

Other studies present the following barriers to business development in Poland:

- lack of financial sources;
- demand in local and regional markets;
- amounts of tax liabilities;
- organizational and legal conditions;
- innovation and technical barriers;
- access to economic information;
- lack of skilled labor [5, p. 61].

Conclusions. As part of the summary, it is worth mentioning the results of several international studies. According to the Doing Business 2018 ranking, Poland ranks 27th in the world in ease of doing business, Ukraine – 76. The authors noted several positive changes in Ukraine in 2017: lower fees for building permits, strengthening shareholder protection and simplifying the payment of social security contributions [4, c. 140]. The latter fact is reflected in the Paying Taxes 2018 report, which assesses the tax systems of countries around the world. Ukraine took 43rd place in it, Poland - 51st.

Corruption remains a major obstacle to business development in Ukraine. The authors of the Nations in Transit 2017 report stated that "Ukrainians no longer believe that the difficulties in the country are caused by hostilities in eastern Ukraine, calling instead the

corruption of government officials the main cause of the current socio-economic crisis" [8, p. 11]. In the global ranking of corruption perceptions developed by Transparency International, Ukraine ranks 130th, along with countries such as the Gambia, Iran, Myanmar and Sierra Leone; Poland in the same ranking in 36th place [3, p. 4-5]. Thus, in terms of business and investment development in Ukraine, the fight against corruption remains a major challenge for both central and local governments.

References

1. *Bariery rozwoju przedsiębiorstw, czyli co najbardziej hamuje wzrost polskich firm*. Raport z wyników ankiety przeprowadzonej podczas II Forum Przedsiębiorców Grant Thornton. Warszawa: Grant Thornton, Krajowa Izba Gospodarcza, 2013. 27 p.
2. Cieślak, J., Koładkiewicz, I. *Wspieranie rozwoju przedsiębiorczości w aglomeracjach miejskich*, Warszawa: Wydawnictwo Poltext, 2014. 140 p.
3. *Corruption Perceptions Index 2017*. Berlin: Transparency International, 2018. 12 p.
4. *Doing Business 2018. Reforming to Create Jobs*. Washington: World Bank Group, 2018. 312 p.
5. Kochmańska M. Bariery rozwoju przedsiębiorczości małych i średnich firm. *Zeszyty Naukowe Wyższej Szkoły Humanitas. Zarządzanie i Marketing*. 2007. № 1. P. 59-70.
6. Lewandowska K. Richard Florida, „Narodziny klasy kreatywnej oraz jej wpływ na przeobrażenia w charakterze pracy, wypoczynku społeczeństwa i życia codziennego”. *Zarządzanie w Kulturze*. 2013. № 3. P. 311-314.
7. Skica T., Bem A., Rola samorządu terytorialnego w procesach stymulowania przedsiębiorczości. *Studia Regionalne i Lokalne*. 2014. № 1. P. 79-92.
8. *Ukraine. Nations in Transit 2017*. Freedom House. Retrieved from https://freedomhouse.org/sites/default/files/NIT2017_%D0%A3%D0%BA%D1%80%D0%B0%D1%96%CC%88%D0%BD%D0%B0.pdf
9. <http://stat.gov.pl/>
10. <http://www.ukrstat.gov.ua/>

Надійшла (received) 26.01.2022

Відомості про авторів / About the Authors

Igor Ksenicz (Ксеніч Ігор Андрійович) – Adam Mickiewicz University, Institute of European Culture in Gniezno, Assistant Professor of Department of Study of Cultural Identity, PhD in Political Science; Poznań, Poland; ORCID: <https://orcid.org/0000-0002-5286-004X>

УДК 35: 378.4:005.6

doi: 10.20998/2227-6890.2022.1.06

С.А. МОРОЗ, І.С. БУКА, О.В. МОРОЗ, І.Т. МАНЧАК, В.М. МОРОЗ

ЗАГАЛЬНА ХАРАКТЕРИСТИКА УНІВЕРСИТЕТСЬКИХ РЕЙТИНГІВ ТА ЇХ ПОТЕНЦІАЛІВ ДЛЯ ОЦІНЮВАННЯ ЯКОСТІ ВИЩОЇ ОСВІТИ

Дослідження проблематики рейтингів у системі вищої освіти обумовлено, з одного боку, необхідністю пошуку об'єктивного джерела інформації щодо рівня позиціонування вітчизняних закладів вищої освіти на міжнародному ринку освітніх послуг, а з іншого – запитом з боку суб'єктів публічного управління розвитком системи вищої освіти на формування індикаторів стану досягнення визначених у Стратегії розвитку вищої освіти в Україні на 2022–2032 роки пріоритетних цілей. Крім того, у межах сучасного університетського менеджменту та системи публічного управління забезпеченням якості вищої освіти, міжнародні академічні рейтинги все далі частіше розглядаються на рівні джерела неупередженої інформації щодо якості освітньої діяльності ЗВО та якості вищої освіти. Такий контекст сприйняття

відповідної проблематики потребує наукового обґрунтування потенціалів міжнародних рейтингів для інформаційного забезпечення моніторингу якості вищої освіти. Складність такого обґрунтування полягає у різноманітності методологій оцінювання показників університетів, а також нетотожності фокусів експертної уваги у межах основних процедур ранжування. Маючи намір долучитися до обґрунтування відповідної проблематики авторами статті було проведено аналіз змісту міжнародних університетських рейтингів, а також з'ясовано їх потенціали щодо оцінювання якості освітньої діяльності та якості вищої освіти. У якості фокусу безпосередньої уваги було обрано чотирнадцять міжнародних рейтингів (міжнародний каталог «UniRank: World University Rankings & Reviews»; рейтинг національних систем вищої освіти «U21 Ranking of National Higher Education Systems»; рейтинг «U-Multirank»; Шанхайський рейтинг «Academic Ranking of World Universities»; рейтинг «QS World University Rankings»; рейтинг «Times Higher Education» та інші). За кожним з розглянутих нами рейтингів було визначено критерії оцінювання результатів функціонування університетів. За результати проведеного аналізу були сформульовані висновки щодо: можливості використання міжнародних університетських рейтингів для характеристики рівнів якості освітньої діяльності закладів вищої освіти та якості вищої освіти; динаміки удосконалення методології складання окремих з рейтингів; рівня об'єктивності та суб'єктивності оцінок; критеріїв з оцінювання результатів науково-дослідної роботи у підсумковому результаті рейтингування тощо.

Ключові слова: університетські рейтинги; якість вищої освіти; якість освітньої діяльності; оцінювання якості вищої освіти; критерії та індикатори якості вищої освіти; державна політика у забезпеченні якості вищої освіти.

S.A. MOROZ, I.S. BUKA, O.V. MOROZ, I.T. MANCZAK, V.M. MOROZ

GENERAL CHARACTERISTICS OF UNIVERSITY RATINGS AND THEIR POTENTIAL FOR ASSESSING THE HIGHER EDUCATION QUALITY

The research of rating issues in the higher education system is conditioned, on the one hand, by the need to find an objective source of information on the level of positioning of domestic higher education institutions in the international market of educational services, on the other hand, the request of entities of public administration over development of the higher education system on formation of indicators of achievement of the priority goals set in the Strategy of higher Education Development in Ukraine for 2022–2032 years. Besides, within the framework of modern university management and system of public administration over the higher education development, international academic ratings are increasingly considered at the level of the source of impartial information about the quality of educational activities of the Higher Education Institution and higher education quality. This context of perception of the relevant problematics requires scientific evidence of international ratings' potential for informational support of monitoring of higher education quality. The complexity of such justification arises from the diversity of methods for evaluation of university indicators, as well as inaccuracy of focus of expert attention within the framework of the basic ranking procedures. The authors of the article, intending to join the justification of the relevant problematics, analyzed the content of international university ratings, as well as determined their potential to assess the quality of educational activity and quality of higher education. Fourteen international ratings were selected as the focus of direct attention (international catalogue «UniRank: World University Rankings & Reviews»; rating of national higher education systems «U21 Ranking of National Higher Education Systems»; rating «U-Multirank»; Shanghai rating «Academic Ranking of World Universities»; rating «QS World University Rankings»; rating «Times Higher Education» and others). Criteria for evaluating the results of universities' performance were determined for each of the ratings we considered. The following conclusions were made based on the results of the analysis: the possibility of using international university ratings to characterize the levels of quality of educational activity of higher education institutions and the quality of higher education; dynamics of improving the methodology of creating some of the ratings; level of objectivity and subjectivity of assessments; criteria for the evaluation of the results of scientific and research work in the final result of the rating, etc.

Key words: university ratings; higher education quality; quality of education activities; assessment of higher education quality; criteria and indicators of higher education quality; state policy in providing the higher education quality.

Постановка проблеми. Серед напрямів формування і реалізації державної політики у сфері вищої освіти автори Закону України «Про вищу освіту» звернули увагу на неабияку значущість того з них, який безпосередньо пов'язаний із «збереженням і розвитком системи вищої освіти та підвищенні якості вищої освіти» [1]. Дотримання цього напрямку державної політики, особливо тієї його частини яка пов'язана з «підвищенням якості вищої освіти» неможливо

увиявити без наявності у суб'єктів управління розвитком системи вищої освіти інструментарію щодо оцінювання якості освітньої діяльності та якості вищої освіти. На рівні одного з різновидів такого інструментарію можуть розглядатися у тому числі й міжнародні університетські рейтинги. На необхідність прийняття до уваги потенціалів цих рейтингів вказують норми нещодавно схваленої Урядом України Стратегії розвитку вищої освіти в Україні на 2022-2032 роки. Сформульована у межах програмного документу «Стратегічна ціль 5.

Привабливість закладів вищої освіти для навчання та академічної кар'єри», в частині конкретизації показників її досягнення, визначає індикатор «кількості закладів вищої освіти, порядковий номер яких в одному з міжнародних рейтингів (QS World University Rankings, The Times Higher Education World University Rankings або Academic Ranking of World Universities – World Top 500 Universities не перевищує 1000 (без поділу на факультети, спеціальності тощо), у 2032 році – 12» [2]. Іншими словами, автори стратегії розглядають міжнародні рейтинги на рівні одного з індикаторів досягнення конкретної цілі (забезпечення «привабливості закладів вищої освіти для навчання та академічної кар'єри»). У межах сучасного університетського менеджменту, так саме як й у межах публічного управління розвитком сфери вищої освіти, міжнародні рейтинги все далі частіше розглядаються не лише на рівні об'єктивного за своїм змістом віддзеркалення здобутків університету та ефективності його функціонування, а й у контексті ділової (професійної) репутації, як окремого ЗВО так й національної системи вищої освіти. На переконання Є. Хезелкорн (E. Hazelcorn) «рейтинги стали нав'язливою ідеєю сучасного світу. Те, що на початку ХХ ст. у США сприймалося на рівні академічної забави, а в 80-х роках ХХ ст. було джерелом інформації для студентів, сьогодні стало одним з ключових факторів змагання за репутацією з очевидним за проявом та достатньо відчутним за силою геополітичним присмаком» [3]. За такої своєї значущості рейтинги можуть розглядатися не лише як інструмент щодо оцінювання якості вищої освіти, а у тому числі як складова механізму управління репутаційними ризиками, як окремого ЗВО так й системи вищої освіти в цілому. Приймаючи до уваги вище наведене можемо актуалізувати наше дослідницьке завдання через призму розгляду змісту окремих з міжнародних академічних рейтингів та з'ясування їх потенціалів щодо оцінювання якості освітньої діяльності та якості вищої освіти.

Аналіз останніх досліджень і публікацій. Проблематика оцінювання якості вищої освіти через призму рейтингування університетів на міжнародному (глобальному) рівні не є принципово новим напрямом в організації наукових пошуків. Відповідні питання набули свого розвитку у роботах: Бакірова С.В. (з'ясовано вплив універсалізму та партикуляризму на рейтингування університетів) [4]; Булкиної І.А. (обгрунтовано місце та роль міжнародних рейтингів в системі характеристик освітнього ринку послуг) [5]; Васильєва А.В. (визначено місце та роль рейтингів у формуванні та реалізації стратегії розвитку університетів) [6]; Квітка С.А. (проведено аналіз інструментарію експертизи конкурентоспроможності ЗВО на міжнародному рівні) [7]; Курбатова С.В. (проведено аналіз змісту основних підходів до розробки університетських рейтингів, а також розглянуто основні критерії

міжнародних рейтингів) [8]; Левченка О.М. (проведено аналіз міжнародних систем ранжування ЗВО, а також з'ясовано рівень конкурентоспроможності системи вищої освіти України) [9]; Лугового В.І. (оцінено потенціали накопиченого у світовій практиці досвіду для створення рейтингу ЗВО на національному рівні) [10]; Пономаренка В.С. (сформульовано підходи до класифікації методів рейтингування закладів вищої освіти) [11]; Слюсаренко О.М. (розглянуто основи розвитку рейтингування в системі вищої освіти та оцінювання її якості) [12]; Таланової Ж.В. (обгрунтовано наприми використання рейтингів для оцінювання якості освітньої діяльності ЗВО та якості вищої освіти) [13]; Хижняка О.В. (розглянуто потенціали механізму рейтингування діяльності учасників освітнього процесу для висвітлення співвідношення індивідуального і колективного у забезпеченні якості вищої освіти) [14] та інших дослідників. Окремі з питань проблематики рейтингів ЗВО були розглянуті нами під час попередньо проведених наукових досліджень [15, 16, 17].

Про неабияку популярність проблематики міжнародних академічних рейтингів серед вчених може свідчити у тому числі й кількість оприлюднених наукових праць. Наприклад, у високо оціненою науковою спільнотою роботі Е. Хазелкорн (Ellen Hazelcorn) «Рейтинги та трансформація вищої освіти: битва за якість світового класу» (1891 цитування станом на 01.05.2022), список використаних джерел розміщується на 40 сторінках. За результатами проведеного аналізу змістовного спрямування наукової літератури з проблематики університетських рейтингів вчена дісталася висновку про можливість її класифікації за двома основними групами, а саме – дослідження з проблематики методології рейтингів університетів та загальнотеоретичні дослідження щодо феномену рейтингів у системі вищої освіти [3]. У самому спрощеному вигляді така класифікація наукових досліджень може бути подана через призму фокусу безпосередньої уваги вчених на теоретичних або практичних аспектах прояву (формування та розвитку) відповідної проблематики. Такий розподіл на класифікаційні групи є достатньо загальним (універсальним), а отже може бути використаним для характеристики наукової літератури будь якого змістовного спрямування.

Виділення не вирішених раніше частин загальної проблеми, котрим присвячується дана стаття. Не дивлячись на достатній рівень наукової уваги вчених до проблематики рейтингів ЗВО відповідно до результатів оцінювання якості вищої освіти, у тому числі й на міжнародному рівні, окремі її питання все ще залишаються відкритими для подальших наукових пошуків. Така відкритість може бути пояснена, як у контексті того факту що проблематика рейтингів не є статичною за своєю природою, а ні за методикою яка використовується (методика оцінювання об'єкту, так само як й визначення його позиціонування у рейтингу за тим чи іншим критерієм, постійно оновлюється (змінюється, удосконалюється), а відповідно – актуалізує нові фокуси наукової уваги), а ні за отриманим результатом (проведення кожного нового (повторного) оцінювання об'єкту

безпосередньої уваги, як правило, обумовлює зміну його позиціонування у межах рейтингу, що у кінцевому випадку не лише може, а й сприймається вченими на рівні предмету наукового пошуку, наприклад, за напрямом з'ясування причин покращення або погіршення тих чи інших показників / характеристик об'єкту), так й через призму зміни умов функціонування та розвитку досліджуваного об'єкту.

В основу нашого уявлення про можливість зіставлення місця позиціонування ЗВО у міжнародних академічних (університетських) рейтингах з якістю вищої освіти були покладені результати проведеного у 2019 р. фахівцями QS (Quacquarelli Symonds – незалежна британська компанія яка спеціалізується на складанні університетських рейтингів, а також рейтингів національних систем вищої освіти) опитування студентів, а також результати наукових досліджень А.В. Васильєва щодо потенціалів міжнародних рейтингів в управлінні якістю сучасного університету [18]. Відповідно до проведеного QS опитування, понад 70% респондентів (студентів) переконані у тому, що місце позиціонування ЗВО в академічному рейтингу відображує якість його освітньої діяльності, а відповідно й ту якість вищої освіти, яка ним забезпечується. Схожі за своїм змістом узагальнення були отримані С.В. Курбатовим за результатами аналізу напрямів (критеріїв) оцінювання які використовуються у міжнародних рейтингах. Наприклад, вчений звертає увагу на той факт, що методології розрахунків рейтингів, так званої першої хвилі розвитку методик рейтингування університетів, передбачали оцінювання за критерієм якості освіти, а саме: Академічний рейтинг університетів світу або так званий Шанхайський рейтинг (Academic Ranking of World Universities – ARWU) використовував критерій «якість освіти»; рейтинг університетів світу «QS World University Rankings» передбачав організацію оцінювання за критерієм «оцінка якості освіти роботодавцями»; національний рейтинг ЗВО «ТОП 200 Україна» фокусувався на оцінюванні за критерієм «якість навчання» [18]. До речі, перший з відомих академічних рейтингів (тут ми маємо на увазі рейтинг 1983 року від американського журналу «US News&World Report»), у сучасному сприйнятті цього феномену, був розроблений з акцентом уваги на «якість викладацького складу» та «оцінку випускниками якості навчання». Відповідно до методології опрацювання цього рейтингу метою його складання було «оцінювання якості університетської освіти в національному масштабі» [19]. Отже, за умови певного абстрагування, можемо припустити що академічні рейтинги (університетські рейтинги) відображують рівень якості освітньої діяльності ЗВО та якості вищої освіти. Безумовно, таке наше узагальнення не знімає з порядку денного питання щодо рівня відображення місцем позиціонування університету у міжнародному рейтингу тієї якості вищої освіти, яке їм забезпечується.

Мета статті. За результатами аналізу змісту міжнародних університетських рейтингів з'ясувати їх потенціали щодо оцінювання якості освітньої діяльності та якості вищої освіти державними органами.

Виклад основного матеріалу. Дослідження напрямів оцінювання якості вищої освіти в контексті змісту міжнародних рейтингів передбачає проведення аналізу методик рейтингування принаймні декількох з них. Складність цього питання полягає в існуванні порівняно великої кількості академічних рейтингів. Наприклад, сьогоднішня практика використання потенціалів рейтингування ґрунтується на таких міжнародних рейтингах:

1) міжнародний каталог «UniRank: World University Rankings & Reviews» або так званий неакадемічний міжнародний рейтинг UniRank™ (в основу розбудови рейтингу покладено п'ять відносно самостійних рейтингів (веб-метрик), а саме: Moz Domain Authority; Alexa Global Rank; SimilarWeb Global Rank; Majestic Referring Domains; Majestic Trust Flow) ранжує університети відповідно до їх веб-присутності та лінковій популярності у мережі (кількість відвідувань офіційного сайту університету; кількість активних сторінок на сайті університету; показники метрики потоку; кількість унікальних відвідувачів; кількість переглядів сторінок на сайті ЗВО з мобільних пристроїв). Цей каталог не є рейтингом у так званій класичній актуалізації цього феномену, хоча за певних абстрагувань може сприйматися через призму його основних характеристик;

2) світовий атлас даних Kopema (передбачає рейтингування країн світу відповідно до економічних, демографічних, енергетичних, транспортних, сільськогосподарських, оборонних, освітніх, зовнішньоторговельних тощо показників розвитку. Наприклад, освітні показники розкриваються через призму державних витрати на освіту, коефіцієнту охоплення початковою освітою, тривалості початкової освіти, тривалості середньої освіти, кількості учнів на одного вчителя, грамотність серед дорослих, грамотність серед молоді тощо. Принаймні один з цих індикаторів, а саме «витрати на освіту» може бути використаний на рівні одного з опосередкованих показників якості освіти);

3) рейтинг ефективності національних систем образования (Global Index of Cognitive Skills and Educational Attainment) від британської рейтингової компанії Pearson (предметом експертної уваги є ефективність національних систем освіти різних за своїм рівнем розвитку країн. Рейтингування країн відбувається відповідно до когнітивних навичок (Міжнародне дослідження якості читання та розуміння тексту – The Progress in International Reading Literacy Study, PIRLS; Міжнародне дослідження якості математичної та природничо-освітньої освіти – The Trends in International Mathematics and Science Study, TIMSS; Міжнародна програма з оцінки освітніх досягнень учнів – The Programme for International Student Assessment, PISA) та рівня освіти (Індекс грамотності населення – UNESCO Institute for Statistics; Індекс сукупної частки учнів, які отримують середню та вищу освіту – Education at a Glance). Принаймні один з цих індикаторів, а саме останній з вище згаданих, може

бути використаний на рівні одного з опосередкованих показників якості освіти);

4) рейтинг національних систем вищої освіти «U21 Ranking of National Higher Education Systems» (фокусом уваги рейтингу є оцінювання досягнень країн світу у сфері вищої освіти. Рейтинг передбачає оцінювання національних систем вищої освіти за 24 основними показниками, які структуровані за такими чотирма групами: залучені для розвитку ресурси (інвестиції з боку приватного та державного секторів); результати функціонування (наукові дослідження; наукові публікації; відповідність вищої освіти потребам національного ринку праці; можливість працевлаштування випускників ЗВО); зв'язки (рівень міжнародного співробітництва як характеристика відкритості чи замкнутості національної системи вищої освіти); середовище (державна політика та регулювання; можливості здобуття освіти));

5) рейтинг «U-Multirank» (метою складання рейтингу є висвітлення результатів функціонування університетів за різними напрямками їх діяльності. Методологія складання рейтингу передбачає оцінювання ЗВО за понад 30 показниками які структуровані такі групи критеріїв: загальні показники (загальна кількість студентів та з них першокурсників; кількість іноземних студентів; загальна кількість науково-педагогічних працівників; вартість навчання тощо); викладання та навчання (співвідношення між кількістю студентів та кількістю адміністративного персоналу; відсоток науково-педагогічних працівників які мають науковий ступень; відсоток випускників які закінчили своє навчання вчасно; якість навчання та його забезпечення за результатами опитування студентів тощо); дослідження (ресурси які були отримані за результатами виконання грантів; кількість наукових публікацій які були розміщені у виданнях включених до науко-метричної бази даних Web of Science; кількість стратегічних партнерів із розрахунку на науково-педагогічний персонал тощо); міжнародна орієнтація (можливості для навчання студентів за кордоном; відсоток викладачів із зарубіжних університетів; програми подвійних дипломів тощо); регіональна замурованість (відсоток студентів які пройшли стажування в компаніях та організаціях конкретного регіону; відсоток дипломних робіт виконаних на базі регіональних організацій; відсоток випускників які працюють в регіоні понад 18 місяців після отримання диплому тощо);

6) рейтинг «Nature Index» (база даних складається відповідно до кількості та якості проведених на національному та регіональному рівнях наукових досліджень. У якості інформаційного підґрунтя для складання рейтингу використовуються результати аналізу представництва авторів ЗВО у щорічних випусках найбільш авторитетних наукових журналів. Ці журнали відбираються незалежними фаховими комісіями за галузями наукових знань. Методика

розрахунку рейтингу передбачає оцінювання внеску авторів до наукової публікації, тобто врахування так званих одноосібних статей та статей виконаних у співавторстві);

7) рейтинг університетів та наукових установ від консалтингового центру «Center for World University Rankings» (CWUR) (академічний рейтинг світових університетів CWUR зосереджений на оцінюванні здобутків університету без використання інформації джерелом походження якої є адміністрація університету або студенти та викладачі. Складання рейтингу передбачає проведення оцінювання показників ЗВО за сьома основними критеріями, а саме: якість освіти; працевлаштованість (зайнятість) випускників; якість підготовки науково-педагогічного складу; кількість опублікованих результатів досліджень; кількість наукових публікацій які були оприлюднені у журналах включених до наукометричної бази даних Web of Science; кількість цитувань наукових робіт вчених із афіліацією університету);

8) рейтинг закладів вищої освіти «University Ranking by Academic Performance» (URAP) від Інституту інформатики близькосхідного технічного університету (Туреччина) (в основу складання рейтингу покладено оцінювання публікаційної активності науково-педагогічних працівників університету. У якості інформаційної бази для проведення аналізу обрано ті з наукових видань які індексуються у наукометричній базі даних Web of Science. Відповідно до методології складання рейтингу до нього включають лише ті з університетів, які долають умовну межу – прохідний бал (як правило, рейтинг охоплює біля 12% ЗВО). Серед основних критеріїв оцінювання: загальна кількість наукових статей; рівень цитування; загальна кількість документів; сукупний вплив статей; сукупний вплив; цитування міжнародна співпраця)

9) Шанхайський рейтинг «Academic Ranking of World Universities» (ARWU) (від Institute of Higher Education Shanghai Jiao Tong University (Китай) (особливістю розбудови рейтингу є апелювання його авторів лише до об'єктивних показників. Методологія складання рейтингу не передбачає використання інформації яка за джерелом свого походження може вважатися суб'єктивною. Іншими словами, рейтинг не передбачає врахування експертних оцінок за тим чи іншим фокусом уваги. Рейтинг складається відповідно до оцінок показників за такими критеріями: якість освіти; рівень підготовки викладачів (кількість викладачів ЗВО які є лауреатами Нобелівської премії або нагороджені медаллю Філдза; частота цитування наукових праць викладачів за версією ISI Highly Cites); результативність наукових досліджень (загальна кількість праць, які були проіндексовані в наукометричних базах даних; загальна кількість наукових праць, яка була оприлюднена надрукована у 20% найавторитетніших світових виданнях);

10) рейтинг «QS World University Rankings» від консалтингової агенції Quacquarelli Symonds та видання Times Higher Education (починаючи з 2010 року рейтинг представлено у вигляді двох самостійних рейтингів, а саме: рейтинг найкращих університетів світу «The World Reputation Rankings» (видання Times Higher

Education) та рейтинг «QS World University Rankings» Quacquarelli Symonds. Останній рейтинг складається з результатів оцінювання за такими напрямками: репутація університету в академічному середовищі; рівень цитування наукових публікацій представників університету; співвідношення кількості викладачів і студентів; ставлення роботодавців до випускників університету; відносна чисельність іноземних викладачів і студентів. Оцінювання відбувається у тому числі й за результатами опитування представників наукової спільноти та роботодавців);

11) рейтинг «Times Higher Education» (THE) від інформаційно-аналітичної агенції Thomson Reuters (рейтинг складається із загального світового рейтингу університетів, рейтингу за спеціальностями, репутаційного рейтингу (до 2009 року включно цей рейтинг подавався у межах «QS World University Rankings») та рейтингових таблиць за регіонами (Азія, Латинська Америка та країни BRICS). В основу загального рейтингу покладено оцінювання за такими напрямками: оцінка результатів науково-дослідницької діяльності університету; оцінка інституційних характеристик університету; економічна та інноваційна активність університету; рівень інтернаціоналізації університету. До 2010 року рейтинг розбудовувався відповідно до критеріїв «QS World University Rankings»);

12) багатофакторний академічний рейтинг «CWTS Leiden Ranking» або так званий Лейденський рейтинг від Центру науки та технологічних досліджень Лейденського університету (CWTS) (в основу рейтингового оцінювання покладено аналіз об'єктивних показників (інформація не подається університетами або окремими експертами, а отримується фахівцями CWTS безпосередньо з авторитетних наукометричних та незалежних інформаційно-аналітичних баз даних) за індикаторами бібліометричних даних Web of Science з фокусом уваги на: науковий вплив; співробітництво та взаємодія університетів; публікації у відкритому доступі та гендерне різноманіття;

13) рейтинг «Webometrics Ranking of World's Universities» від Кіберметричної лабораторії (Cybermetrics Lab) Національної дослідної ради Іспанії (Consejo Superior de Investigaciones Científicas – CSIC) (метою складання рейтингу є вимірювання рівня присутності університетів у мережі Інтернет, а також підвищення відкритості результатів наукових пошуків вчених широкому загалу. Методологія рейтингування передбачає: проведення аналізу кількості проіндексованих пошуковими системами сторінок сайту університету та посилань (цитувань) на нього, а також кількості завантажених файлів; оцінювання рівня представництва результатів досліджень науково-педагогічних працівників університету у наукометричних базах даних (Scopus) та у Google Scholar. Автори рейтингу визначили такі напрями

оцінювання: «видимість» (присутність) університету у мережі Інтернет (кількість посилань у мережі на веб-ресурси університету – оцінюється вплив веб-наповнення); прозорість або відкритість (кількість цитат від найбільш авторитетних дослідників – визначається кількість найбільш популярних за кількістю цитувань дослідників); авторитетність вченого (кількість робіт вчених університету серед 10% найбільш цитованих наукових праць за кожною галуззю наукових знань – підраховується найбільш популярні за критерієм цитування статті);

14) наукометричний рейтинг «SCImago Institutions Rankings» від науково-дослідної організації «SCImago» до складу якої входять представники від Національної дослідної ради Іспанії (Consejo Superior de Investigaciones Científicas – CSIC) та провідних іспанських університетів (Гранадський університет, Мадридський університет імені Карла III та інші). В основу розбудови рейтингу покладено аналіз представництва вчених університетів та науково-дослідних установ у наукометричній базі даних Scopus. Основною умовою включення до рейтингу є наявність у співробітників організації понад 100 публікацій що індексуються у Scopus за останні п'ять років. Індикатори, за якими оцінюються показники включених до рейтингу університетів, поділяються на три класифікаційні групи, а саме: наукові дослідження (рівень цитування університету по відношенні до середнього світового значення; частка публікацій в яких автор з конкретного університету очолює список авторів наукової статті; кількість публікацій які індексуються у наукометричній базі даних Scopus; кількість індексованих публікацій, в яких автор належить до конкретного університету; кількість публікацій працівників університету які були оприлюднені не в афілійованих з ним виданнях; кількість журналів які були видані за участю університету; частка публікацій університету, що входять до 10% найбільш цитованих публікацій у межах відповідної наукової галузі знань; частка журналів, включених до першого квартилю; частка публікацій у співавторстві із зарубіжними партнерами; частка публікацій опублікованих у журналах з відкритим режимом доступу; загальна кількість авторів з університету в загальному обсязі публікацій цього закладу протягом певного періоду часу); інновації (кількість наукових публікацій за авторством вчених з університету які були процитовані у патентах; відсоток наукових публікацій які були згадані у патентах; кількість патентних заявок); вплив на суспільство (індикатор альтиметрії (кількість документів, які мають більше ніж одну згадку у межах соціальних ресурсів (Twitter, Facebook, YouTube тощо); кількість документів, у яких більше одного читача у Mendeley); кількість мереж, з яких надходять запити на відвідування веб-сайту університету; кількість веб-сторінок, пов'язаних із URL-адресою університету відповідно до запитів з Google).

Висновки. Наведений вище перелік університетських рейтингів, безумовно, не є повним та може бути продовженим. Разом з тим, очікувано, що подальше наповнення цього переліку, не дивлячись на збільшення так званого інформаційно-аналітичного масиву, суттєво не вплине на його узагальнюючі характеристики. Приймаючи до уваги цей факт, вважаємо за доцільне обмежитись переліком вище наведених рейтингів та зосередитись на узагальненні їх

характеристик. Отже, за результатами аналізу фокусу зосередженості критеріїв оцінювання ЗВО у межах вище розглянутих рейтингів, можемо сформулювати такі основні узагальнення.

1. Переважна більшість університетських або академічних рейтингів не можуть бути використані для характеристики якості освіти у так званому чистому вигляді сприйняття відповідного феномену. Наприклад, жоден з розглянутих нами рейтингів не має виключного фокусу уваги на якості освітньої діяльності та якості вищої освіти. Крім того, слід звернути увагу що індикатори які можуть бути використані для характеристики якості вищої освіти передбачені у методологіях розрахунків лише трьох з чотирнадцяти розглянутих нами рейтингів (рейтинг «U-Multirank» – індикатор «якість навчання та його забезпечення за результатами опитування студентів»; рейтинг від консалтингового центру «Center for World University Rankings» – індикатор «якість освіти»; рейтинг «Academic Ranking of World Universities» – індикатор «якість освіти»). Іншими словами, лише майже кожен п'ятий рейтинг апелює до проблематики якості вищої освіти у так званому чистому вигляді. Разом з тим, слід розуміти, що факт відсутності серед індикаторів (напрямів оцінювання) розглянутих нами рейтингів прямого апелювання до категорій «якість освітньої діяльності ЗВО» та (або) «якість вищої освіти» не може сприйматись на рівні категоричного заперечення можливості використання того чи іншого рейтингу для характеристики якості вищої освіти, хоча безумовно, у разі такого використання ми отримуємо лише опосередковані до фокусу основної уваги характеристики.

2. Кожен з рейтингів має унікальну за своїм змістом методологію розрахунку показників тих чи інших індикаторів та достатній період свого практичного використання. Не дивлячись на достатньо виважену та скореговану часом практичного використання рейтингу методологію, жоден з рейтингів не залишився без змін з часу свого першого оприлюднення результатів оцінювання. З прийняттям до уваги процесів оновлення змісту університетських рейтингів, так само як й процедур удосконалення практики обрахування показників окремих індикаторів, С.В. Курбатов запропонував розрізняти першу та другу хвилі зміни індикаторів міжнародних університетських рейтингів [19]. Слід розуміти той факт, що вдосконалення рейтингів не мало ознак втрати фокусу основної уваги та скоріше відносилося до окремих процедурних процесів або імплементації додаткових індикаторів до їх системи. Не дивлячись на еволюційність змін структури та змісту університетських рейтингів, окремі з них зазнавали достатньо відчутного за результатами свого впливу корегування. Наприклад, рейтинг «Times Higher Education» (в організаційній версії «THE-QS» в період 2004-2009 років) складався з таких індикаторів: імідж (репутація) в академічному середовищі; оцінка

якості освіти роботодавцями; цитування наукових праць науково-педагогічних працівників університету; частка іноземних студентів та викладачів в структурі університету; співвідношення кількості студентів до кількості викладачів. Починаючи з 2010 року цей рейтинг, але вже у новій своїй організаційній версії – «THE», зосереджувався на оцінюванні показників університету за дещо іншим переліком індикаторів, а саме: оцінка науково-дослідної діяльності університету; оцінка інституційних характеристик університету; економічна та інноваційна активність університету; рівень інтернаціоналізації університету. Порівняння індикаторів між організаційними версіями рейтингу дозволяє дістатися висновку про достатньо високий рівень оновлення його змісту, а відповідно й фокусів безпосередньої уваги експертів.

3. У самому спрощеному вигляді індикатори розглянутих нами вище рейтингів можна умовно поділити на дві основні групи відповідно до джерел походження інформації для їх формування, а саме на об'єктивні та суб'єктивні індикатори. До суб'єктивних індикаторів ми відносимо ті з них, в основу інформаційного підґрунтя утворення яких покладено опитування / оцінювання експертів. Нагадаємо, що деякі з методологій розрахунків показників індикаторів рейтингів передбачають використання інформації отриманої за результатами опитування експертів. Використання методу опитування не може вважатися тим з інструментів збору інформації, який забезпечує об'єктивність оцінювання об'єкту безпосередньої уваги або його окремих складових. За дослідженнями фахівців «у більшості випадків оцінки експертів мають суб'єктивний характер, є нечіткими» [20]. До об'єктивних індикаторів ми відносимо ті з них, в основу інформаційного підґрунтя яких закладено показники наукометричних баз даних (Scopus, Web of Science тощо), а також інших інформаційних ресурсів вплив на які з боку зацікавлених сторін обмежений. До рейтингів які використовують об'єктивні індикатори можуть бути віднесені «UniRank: World University Rankings & Reviews», «Nature Index», «Center for World University Rankings», «University Ranking by Academic Performance», «Webometrics Ranking of World's Universities» тощо. Достатньо обґрунтованою виглядає професійна позиція фахівців щодо необхідності використання лише об'єктивних індикаторів для рейтингування університетів, адже за цієї умови рейтинг позбавляється від впливу суб'єктивних оцінок які надаються експертами або безпосередньо самими університетами. Разом з тим, категорія «якості», а відповідно й якості вищої освіти, не є абсолютною за своїм проявом. У науковому дискурсі актуалізовано чимало думок щодо відносності категорії якості, адже «самі по собі, числа не можуть ні про що говорити. Вони лише можуть бути інтерпретованими...» [21]. Цілком очевидно, що така інтерпретація стає можливою лише через призму співвідношення рівнів прояву (позиціонування) стану або показника з іншими. Узагальнюючи думку за цим напрямом аналізу ми погоджуємося з С.В. Курбатовим який дістався висновку про те, що «світ сучасних міжнародних університетських рейтингів є дуже диверсифікованим, а самі рейтинги можуть спиратись як на об'єктивні, так і на

суб'єктивні дані. ... саме оптимальний баланс між об'єктивними та суб'єктивними даними дозволить університетським рейтингам максимально наблизитись до адекватної оцінки основних напрямків університетської діяльності в сучасних умовах [8].

4. Серед індикаторів кожного з розглянутих нами рейтингів є ті з них, фокус зосередження уваги яких пов'язаний з оцінюванням результатів науково-дослідної роботи працівників університету. Така позиція авторів рейтингів не є випадковою, адже оцінювання результатів функціонування університету, у тому числі й за напрямом якості освітньої діяльності та якості вищої освіти, передбачає фокусування уваги експертів на всіх без виключення напрямів професійної діяльності ЗВО. За умови розгляду цієї проблематики через призму норм вітчизняного простору вищої освіти слід звернути увагу на той факт, що в преамбулі до тексту Закону України «Про вищу освіту» законодавець декларує «поєднання освіти з наукою та виробництвом» на рівні одного з основних принципів функціонування як системи вищої освіти в цілому, так й безпосередньо ЗВО [1]. Крім того, стаття 26 згаданого вище Закону, у межах основних завдань ЗВО, визначає у тому числі й напрями діяльності які безпосередньо пов'язані з науково-дослідною роботою, а саме: «проведення наукової діяльності шляхом проведення наукових досліджень і забезпечення творчої діяльності учасників освітнього процесу, підготовки наукових кадрів вищої кваліфікації і використання отриманих результатів в освітньому процесі»; «забезпечення органічного поєднання в освітньому процесі освітньої, наукової та інноваційної діяльності». Про неабияку значущість наукової складової у забезпеченні професійної діяльності ЗВО свідчить у тому числі й факт актуалізації цього феномену у двох з п'яти стратегічних цілей нещодавно прийнятої Стратегії розвитку вищої освіти в Україні на 2022-2032 роки, а саме: «довіра громадян, держави та бізнесу до освітньої, наукової, інноваційної діяльності закладів вищої освіти» (ціль №2); «Забезпечення якісної освітньо-наукової діяльності, конкурентоспроможної вищої освіти, яка є доступною для різних груп населення» (ціль №3) [2]. Отже, наявність серед індикаторів міжнародних університетських рейтингів тих з них які зосереджені на оцінюванні результатів науково-дослідної роботи ЗВО, свідчить про неабияку значущість відповідного напрямку роботи для забезпечення якості освітньої діяльності та якості вищої освіти.

Серед перспективних напрямів продовження порушеної у межах цієї публікації проблематики, на нашу думку, є ті з них, які пов'язані з оцінюванням потенціалів міжнародних рейтингів для моніторингу якості вищої освіти на національному рівні, а також для вдосконалення державної політики у сфері вищої освіти.

Список літератури

1. Про вищу освіту. Закон України від 01.07.2014 р. № 1556-VII. Офіційний вісник України. 2014. № 63. С. 7–14.
2. Стратегія розвитку вищої освіти в Україні на 2022-2032 роки. Розпорядження Кабінету Міністрів України від 23 лютого 2022 р. № 286-р. Єдиний веб-портал органів виконавчої влади України. Retrieved from <https://www.kmu.gov.ua/npas/proshvalennya-strategiyi-rozvitku-vishchoyi-osviti-v-ukrayini-na-20222032-roki-286>
3. Hazelcorn, E. (2011). *Ranking and the Reshaping of Higher Education: The Battle for World-Class Excellence*. London: Palgrave Macmillan. 272 p.
4. Бакіров, В. С. (2018). Універсалізм і партикуляризм у рейтингуванні університетів. *Педагогіка і психологія*. С. 50-52.
5. Булкіна, І. А. (2020). Міжнародні рейтинги як основні характеристики міжнародного освітнього ринку послуг. *Бізнесінформ*. № 4. С. 266-273.
6. Васильєв, А. В. Роль рейтингів у стратегії розвитку університетів України. *Спілка ректорів закладів вищої освіти України*. Retrieved from http://www.vnz.univ.kiev.ua/uploads/n_134_39127624.pdf
7. Квітка, С. А., Старушенко, Г. А. (2021). Фактори підвищення міжнародних рейтингів українських закладів вищої освіти в умовах цифрової трансформації суспільства. *Аспекти публічного управління*. Т.9, № 1. С. 5-34.
8. Курбатов, С. В. (2018). Сучасні методологічні підходи до розробки університетських рейтингів. *Педагогіка і психологія*. С. 37-42.
9. Левченко, О. М., Царенко, І. О. (2016). Конкурентоспроможність вищої освіти України у вимірі міжнародних систем ранжування. *Економіка і організація управління*. № 3(23). С. 73-81.
10. Луговий, В. І., Слюсаренко, О. М., Таланова, Ж. В. (2018). Світовий досвід для створення національного рейтингу закладів вищої освіти. *Педагогіка і психологія*. С. 5-23.
11. Пономаренко, В. С. (2018). Класифікація методів рейтингування закладів вищої освіти України. *Педагогіка і психологія*. С. 24-36.
12. Слюсаренко, О. М. (2020). Міжнародні та національні університетські рейтинги як механізм оцінювання якості вищої освіти. *Механізми оцінювання якості вищої освіти в умовах євроінтеграції*. Київ, Розд. 2. С. 105-118.
13. Луговий, В. І., Слюсаренко, О. М., Таланова, Ж. В. (2021). Вимірювання якості діяльності університетів через участь у світових (SHANGHAI, TIMES, QS) та національному рейтингах. *Вісник НАПН України*. №3(2). Retrieved from <https://visnyk.naps.gov.ua/index.php/journal/article/view/206>
14. Хижняк, О. В. (2017). Рейтинг як репрезентація якості індивідуального і колективного в освітніх практиках. *Вісник Харківського національного університету імені В.Н. Каразіна. Серія «Соціологічні дослідження сучасного суспільства: методологія, теорія, методи»*. Вип. 38. С. 132-139.
15. Мороз, С. А., Мороз, В. М., Домбровська, С. М. (2017). Рейтинг науково-педагогічних працівників, як складова системи державного управління якістю вищої освіти. *Вісник НУЦЗУ (Серія «Державне управління»)*. Вип. 2 (7). С. 294–309.
16. Мороз, С. А., Бука, І. С., Бука, С. А., Мороз В. М. (2018). Оцінювання якості вищої освіти студентами як елемент системи державного контролю за якістю надання освітніх послуг закладами вищої освіти (на прикладі опитування студентів Балтійської Міжнародної Академії, Латвія). *Вісник НУЦЗУ (Серія «Державне управління»)*. Вип. 2 (9). С. 282–295.
17. Мороз, В. М., Мороз С. А. (2015). Порядок та умови вступу до докторантури як елемент правового механізму державного управління якістю підготовки фахівців на науковому рівні вищої освіти. *Наукові записки Інституту законодавства Верховної Ради України*. №3. С. 127-134.
18. Курбатов, С. В. (2018). Рейтинг як механізм інтеграції української вищої освіти до Європейського простору вищої

освіти. Сезонні школи: Перша зимова школа Української асоціації дослідників освіти, Retrieved from http://uera.org.ua/sites/default/files/2018-02/Курбатов_рейтинги.pdf

19. Курбатов, С. В. (2016). *Рейтинги як інструмент розвитку лідерського потенціалу університетів* : навчальний посібник ; за заг. ред. С.А. Калашнікової. К.: ДП «НВЦ «Пріоритети». 40 с.

20. Петяк, Ю. Ф. (2015). Методика опитування експертів для виявлення факторів інформаційної безпеки мобільних пристроїв. *Наукові записки. Українська академія друкарства*. № 1(50). С. 29-34.

21. Matthew, D. (2016). Fabricated World Class: Global University League Tables, Status Differentiation and Myth of Global Competition. *British Journal of Sociology of Education*. Vol. 37. № 1. P. 169-189.

References (transliterated)

1. About higher education. Law of Ukraine dated 01.07.2014 No. 1 556-VII. Official Bulletin of Ukraine. 2014, No. 63, pp. 7–14.

2. Strategy for the development of higher education in Ukraine for 2022-2032. Decree of the Cabinet of Ministers of Ukraine dated February 23, 2022 No. 286 The only web portal of executive authorities of Ukraine.

3. Hazelcorn E. (2011). Ranking and the Reshaping of Higher Education: The Battle for World-Class Excellence. London: Palgrave Macmillan.

4. Bakirov V.S. (2018). Universalizm i partykuliaryzm u reitynhuvanni universytetiv [Universalism and particularism in the ranking of universities]. *Pedagogy and psychology*. 50-52.

5. Bulkina I.A. (2020). Mizhnarodni reitynhy yak osnovni kharakterystyky mizhnarodnoho osvitnoho rynku posluh. [International ratings as the main characteristics of the international educational services market]. *Business information*. 4. 266-273.

6. Vasyliiev A.V. Rol reitynhiv u stratehii rozvytku universytetiv Ukrainy. [The role of ratings in the development strategy of Ukrainian universities]. Union of Rectors of Higher Education Institutions of Ukraine. Retrieved from http://www.vnz.univ.kiev.ua/uploads/n_134_39127624.pdf

7. Kvitka S.A. (2021). Starushenko H.A. Faktory pidvyshchennia mizhnarodnykh reitynhiv ukrainskykh zakladiv vyshchoi osvity v umovakh tsyfrovoi transformatsii suspilstva. [Factors of increasing international ratings of Ukrainian institutions of higher education in the conditions of digital transformation of society]. *Aspects of public administration*. Vol. 9, 1. 5-34.

8. Kurbatov S.V. (2018). Suchasni metodolohichni pidkhody do rozrobky universytetskykh reitynhiv. [Modern methodological approaches to the development of university ratings]. *Pedagogy and psychology*. 37-42.

9. Levchenko O.M., Tsarenko I.O. (2016). Konkurentospromozhnist vyshchoi osvity ukrainy u vymiri mizhnarodnykh system ranzhuvannia. [Competitiveness of Ukrainian higher education in terms of international ranking systems]. *Economics and management organization*. 3(23). 73-81.

10. Luhovyi V.I., Sliusarenko O.M., Talanova Zh.V. (2018). Svitovyi dosvid dlia stvorennia natsionalnoho reitynhu zakladiv vyshchoi osvity [World experience for creating a national rating of higher education institutions]. *Pedagogy and psychology*. 5-23.

11. Ponomarenko V.S. (2018). Klasyfikatsiia metodiv reitynhuvannia zakladiv vyshchoi osvity Ukrainy. [Classification of rating methods of higher education institutions of Ukraine]. *Pedagogy and psychology*. 24-36.

12. Sliusarenko O.M. (2020). Mizhnarodni ta natsionalni universytetski reitynhy yak mekhanizm otsiniuvannia yakosti vyshchoi osvity. [International and national university rankings as a mechanism for evaluating the quality of higher education]. *Mechanisms for evaluating the quality of higher education in the conditions of European integration*. 2. 105-118.

13. Luhovyi V.I., Sliusarenko O.M., Talanova Zh.V. (2021). Vymiriuvannia yakosti diialnosti universytetiv cherez uchast u svitovykh (SHANGHAI, TIMES, QS) ta natsionalnomu reitynhakh. [Measuring the quality of university activity through participation in world (SHANGHAI, TIMES, QS) and national rankings]. *Bulletin of the National Academy of Sciences of Ukraine*. 3(2). Retrieved from <https://visnyk.naps.gov.ua/index.php/journal/article/view/206>

14. Khyzhniak O.V. (2017). Reitynhy yak reprezentatsiia yakosti indyvidualnoho i kolektyvnoho v osvitnikh praktykakh. [Ratings as a representation of individual and collective quality in educational practices]. *Bulletin of Kharkiv National University named after V.N. Karazin. Series "Sociological research of modern society: methodology, theory, methods"*. 38. 132-139.

15. Moroz S.A., Moroz V.M., Dombrovskaya S.M. (2017). Reitynh naukovykh-pedahohichnykh pratsivnykh, yak skladova systemy derzhavnoho upravlinnia yakistiu vyshchoi osvity. [Rating of scientific and pedagogical workers as a component of the system of state management of the quality of higher education]. *Bulletin of NUTSZU (Series "Public Administration")* 2 (7). p. 294–309.

16. Moroz, S.A., Buka, I.S., Buka, S.A. and Moroz, V.M. (2018). Otsiniuvannia yakosti vyshchoi osvity studentamy yak element systemy derzhavnoho kontroliu za yakistiu nadannia osvitnikh posluh zakladamy vyshchoi osvity (na prykladi opytuvannia studentiv Baltiiskoi Mizhnarodnoi Akademii, Latvii) [Evaluation of the quality of higher education by students as an element of the system of state control over the quality of provision of educational services to higher education institutions (on the example of a survey of students of the Baltic International Academy, Latvia)] *Bulletin of NUTSZU (Series "Public Administration")* 2 (9). 282–295.

17. Moroz V.M., Moroz S.A. (2015). Poriadok ta umovy vstupu do doktorantury yak element pravovoho mekhanizmu derzhavnoho upravlinnia pidhotovky fakhivtsiv na naukovomu rivni vyshchoi osvity. [The procedure and conditions for admission to doctoral studies as an element of the legal mechanism of state management of the quality of training at the scientific level of higher education]. *Scientific notes the Institute of Legislation of the Verkhovna Rada of Ukraine*. 3. 127-134.

18. Kurbatov S.V. (2018). Reitynhy yak mekhanizm intehratsii ukrainskoi vyshchoi osvity do Yevropeiskoho prostoru vyshchoi osvity. Ratings as a mechanism for the integration of Ukrainian higher education into the European area of higher education. *Seasonal schools: First winter school of the Ukrainian Association of Educational Researchers*. Retrieved from: http://uera.org.ua/sites/default/files/2018-02/Курбатов_рейтинги.pdf

19. Kurbatov S.V. (2016). Reitynhy yak instrument rozvytku liderskoho potentsialu universytetiv : navchalnyi posibnyk. [Ratings as a tool for developing the leadership potential of universities: a study guide]. K.: SE "NVC "Priorities", 40 p.

20. Petiak Yu.F. (2015). Metodyka opytuvannia ekspertiv dlia vyivlennia faktoriv informatsiinoi bezpeky mobilnykh prystroiv. [Methodology of surveying experts to identify factors of information security of mobile devices]. *Proceedings. Ukrainian Academy of Printing*. 1(50). 29-34.

21. Matthew D. (2016). Fabricated World Class: Global University League Tables, Status Differentiation and Myth of Global Competition. *British Journal of Sociology of Education*. Vol. 37. № 1. P. 169-189.

Надійшла (received) 31.05.2022

Відомості про авторів / About the Authors

Мороз Світлана Анатоліївна (Svitlana Moroz) – Національний університет цивільного захисту України, старший науковий співробітник навчально-науково-виробничого центру, кандидат наук з державного управління; Харків, Україна; ORCID <https://orcid.org/0000-0002-2696-1278>;

Бука Інта Станіславівна (Inta Buika) – Балтійська Міжнародна Академія, проректор з міжнародної діяльності, магістр ділового адміністрування; м. Рига, Латвія; ORCID <https://orcid.org/0000-0002-9186-1361>;

Мороз Олександр Володимирович (Oleksandr Moroz) – Медичний коледж Tongji Хуачжунського університету науки і технології, слухач 3 курсу; Ухань, КНР; ORCID <https://orcid.org/0000-0003-4314-4939>;

Манчак Ірина Тадеївна (Iryna Manczak) – Краківський економічний університет, доцент кафедри торгівлі і ринкових установ, кандидат економічних наук; Краків, Польща; ORCID <https://orcid.org/0000-0002-9661-9945>;

Мороз Володимир Михайлович (Volodymyr Moroz) – Національний технічний університет «Харківський політехнічний інститут», завідувач кафедри соціології і публічного управління, доктор наук з державного управління, професор; Харків, Україна; ORCID <https://orcid.org/0000-0003-0796-5035>

УДК 351:36 (477)

doi: 10.20998/2227-6890.2022.1.07

О.В. ПОСТУПНА, О.В. СТЕПАНКО**НАУКОВІ ДОСЛІДЖЕННЯ ПРОБЛЕМИ ПУБЛІЧНОГО УПРАВЛІННЯ ГУМАНІТАРНОЮ СФЕРОЮ УКРАЇНИ: ПОПЕРЕДНІЙ АНАЛІЗ ТА УЗАГАЛЬНЕННЯ**

Стаття присвячена з'ясуванню стану висвітлення проблеми публічного управління гуманітарною сферою України в наукових працях українських учених. За допомогою проблемно-пошукового методу дослідження в інформаційному науковому просторі виявлено велику кількість праць гуманітарного спрямування, яку важко проаналізувати, тому з метою їх обмеження в статті зроблено акцент на понятійно-категоріальній конструкції «гуманітарна сфера», яка зустрічається лише в назві робіт. Виявлено та проаналізовано вихідні дані досліджень, здійснено попередній аналіз наукових здобутків та визначено основні тенденції, притаманні даному напрямку досліджень.

Основні висновки дослідження: виявлено лише 17 дисертацій, у яких предметом дослідження є гуманітарна сфера, серед яких 2 докторські; дані дисертації виконані в 5 наукових галузях (історичні, філологічні, політичні науки, національна безпека, державне управління) та захищені по 7 спеціальностям, більшість з яких у науці державного управління та в історичній науці; на сьогодні немає жодної дисертації з визначеною у статті проблематикою, виконаної в науці публічного управління та адміністрування; найбільшою популярністю користуються різноманітні аспекти державного управління гуманітарною сферою, питання співробітництва в цій сфері, формування та реалізації державної політики щодо розвитку гуманітарної сфери; найчастіше в роботах розкривають проблеми розвитку гуманітарної сфери в умовах сучасних викликів та загроз національній або державній безпеці України, що цілком відповідає сучасним реаліям. Однак саме реалії сьогодення в роботах не відображено. Зокрема, дисертація, що захищена в 2020 р., є суто історичною та присвячена дослідженню діяльності в гуманітарній сфері Українського центрального комітету в період нацистської окупації.

У статті окреслено перспективні напрями досліджень проблеми публічного управління гуманітарною сферою України. Оскільки сьогодні національна безпека Української держави – це здатність захистити свою незалежність, систему державного управління, публічні інститути від зовнішнього негативного впливу, зовнішньої агресії, то вважаємо, що перспективними й найбільш актуальними напрямами сучасних досліджень можуть бути такі: формування та реалізація політики національної безпеки в гуманітарній сфері, загрози й виклики; публічне управління у гуманітарній сфері України; державна політика України щодо забезпечення гуманітарної безпеки; гуманітарна сфера як складова національної безпеки України.

Ключові слова: публічне управління, гуманітарна сфера, національна безпека, наукові дослідження, проблемно-пошуковий метод дослідження, метод системного аналізу та узагальнення.

О.В. ПОСТУПНА, О.В. СТЕПАНКО**SCIENTIFIC RESEARCH OF THE PROBLEMS OF PUBLIC ADMINISTRATION IN THE HUMANITARIAN SPHERE OF UKRAINE: PRELIMINARY ANALYSIS AND GENERALIZATION**

The article is devoted to clarifying the state of highlighting the problem of public management of the humanitarian sphere of Ukraine in the scientific works of Ukrainian scientists. With the help of the problem-search method of research in the information scientific space, a large number of works of a humanitarian direction, which are difficult to analyze, were found, therefore, in order to limit them, the article focused on the conceptual-categorical construction "humanitarian sphere", which is found only in the title of the works. The initial data of the research were

identified and analyzed, a preliminary analysis of scientific achievements was carried out, and the main trends inherent in this direction of research were determined.

The main conclusions of the study are: only 17 dissertations were found, in which the subject of research is the humanitarian sphere, including 2 doctoral dissertations; these dissertations were completed in 5 scientific fields (historical, philological, political sciences, national security, public administration) and defended in 7 specialties, most of which are in the science of public administration and historical science; today, there is no dissertation with the issues defined in the article, completed in the science of public management and administration; the most popular are various aspects of state management of the humanitarian sphere, issues of cooperation in this sphere, formation and implementation of state policy regarding the development of the humanitarian sphere; most often, the works reveal the problems of the development of the humanitarian sphere in the conditions of modern challenges and threats to the national or state security of Ukraine, which fully corresponds to modern realities. However, the reality of today is not reflected in the works. In particular, the dissertation defended in 2020 is purely historical and is devoted to researching the activities of the Ukrainian Central Committee in the humanitarian sphere during the Nazi occupation.

The article outlines prospective directions of research into the problem of public management of the humanitarian sphere of Ukraine. Since today the national security of the Ukrainian state is the ability to protect its independence, the system of state administration, and public institutions from external negative influence and external aggression, we believe that the following are the promising and most relevant areas of modern research: the formation and implementation of national security policy in humanitarian areas, threats and challenges; public administration in the humanitarian sphere of Ukraine; the state policy of Ukraine regarding the provision of humanitarian security; the humanitarian sphere as a component of Ukraine's national security.

Key words: public administration, humanitarian sphere, national security, scientific research, problem-search method of research, method of systematic analysis, and generalization.

Постановка проблеми. У розвитку сучасної техногенної цивілізації наука й наукові технології стають пріоритетними цінностями, а людина як особистість поступово знецінюється, вона стає людиною масового суспільства та втрачає інтерес до самостворення. Це призводить до загрози існуванню людства в цілому.

Для збереження людини як найвищої соціальної цінності більшість країн світу, в тому числі й Україна, змінюють орієнтири своєї політики та роблять її більш людиноцентристською. У такому випадку гуманітарна спрямованість сучасних політик робить гуманітарну сферу найбільш пріоритетною серед інших. Однак, слід зазначити, що категорія «гуманітарна сфера» в науковій і практичній діяльності немає усталеного значення. Її часто поєднують з іншими сферами, зокрема із соціальною, культурною, духовною, інформаційною. Це означає, що межі гуманітарної сфери чітко не визначені, також, як не визначені й галузі, які можна віднести до цієї сфери, що суттєво заважає органам публічного управління здійснювати ефективно цільове управління.

Отже, постає питання з'ясування стану висвітлення українськими ученими визначеної в статті проблематики з метою виявлення основних тенденцій цих досліджень та окреслення актуальних напрямів подальших досліджень для науки публічного управління та адміністрування.

Аналіз останніх досліджень і публікацій. Теоретико-методологічні аспекти формування та здійснення гуманітарної політики, основ державного управління гуманітарною сферою та розвитку окремих сегментів цієї сфери висвітлені в наукових працях такими українськими вченими, як: М. Баюк, В. Бех, Н. Белашова, Л. Белова, К. Бондаренко, С. Борисевич, В. Бульба, С. Вдовенко, Л. Грень, Б. Данилишин, А. Дербак, Р. Дудок, М. Жулинський, С. Здіорук, С. Зубченко, І. Каріх, В. Кізіма, С. Кіндзерський, Н. Колісниченко, В. Луначек, Н. Медведчук, Г. Мединська, О. Мельничук,

А. Меляков, О. Моцик, С. Овчаренко, П. Петровський, О. Петрос, А. Поліщук, О. Поступна, Н. Рибак, Ю. Рубан, В. Сабадуха, Н. Самоїленко, Г. Ситник, П. Ситник, В. Скуратівський, О. Степанко, В. Трошинський, І. Туряниця, І. Хожило, І. Черничко, С. Чукут, Л. Чупрій, Р. Ясько та ін. Не зважаючи на вагомий внесок авторів у розвиток проблеми дослідження гуманітарної сфери та управління нею, поза увагою науковців залишається аналіз сучасного стану наукових досліджень проблеми публічного управління гуманітарною сферою в Україні, виявлення основних напрямів і тенденцій, притаманних їм.

Отже, **метою статті** є з'ясування стану висвітлення в наукових працях українських учених проблеми публічного управління гуманітарною сферою України; здійснення попереднього аналізу наявної наукової літератури, виявлення основних тенденцій, притаманних цьому напрямку досліджень, та окреслення актуальних напрямів проведення подальших наукових розвідок.

Виклад основного матеріалу. Перш ніж перейти до розгляду проблеми дослідження, хотілось би зазначити, що пошук нових знань, систематичне цілеспрямоване вивчення певного об'єкта, предмета або явища, встановлення закономірностей його виникнення, стану, розвитку та/або перетворення в інтересах раціонального використання у практичній діяльності людей є науковими дослідженнями. Отримані в ході дослідження наукові результати фіксуються на носіях наукової інформації та оприлюднюються у різних формах наукових видань: звіт, монографія, дисертація, реферат, наукова стаття, тези та матеріали наукових конференцій тощо.

У нашій роботі представлений попередній аналіз наукових праць, у яких висвітлені різні теоретико-методологічні аспекти гуманітарної сфери та управління нею. Оскільки гуманітарна сфера як предмет дослідження приваблює значну чисельність

учених з різних наукових галузей, що підтверджується наявністю великої кількості публікацій в інформаційному просторі, то в даній статті ми обмежимося лише такими науковими виданнями, як дисертаційні дослідження.

Для отримання вихідних даних нами використано електронні ресурси Національної бібліотеки України імені В. І. Вернадського, а саме рубрики «Автореферати дисертацій» [1], та інші Інтернет-ресурси, на яких розміщено вище зазначений вид наукових праць.

За допомогою проблемно-пошукового методу дослідження було виявлено велику кількість праць гуманітарного спрямування, яку важко проаналізувати, тому з метою їх обмеження ми зупинились на виявленні понятійно-категоріальної конструкції «гуманітарна сфера», яка зустрічається лише в назві роботи. Таких виявлено 17 дисертацій, захищених в Україні за період з 1998 по 2020 рр., серед яких 2 докторські та 15 кандидатських. Найбільш було захищено дисертацій у м. Києві – 6 та Львові – 3. Відповідні дані наведено в табл. 1.

Таблиця 1

Гуманітарна сфера як об'єкт наукових досліджень в дисертаційних роботах України

№ з/п	Автор	Назва роботи	Наукова галузь, спеціальність	Науковий ступінь	Місто, рік захисту
1	Баюк М.І.	Формування та реалізація політики державної безпеки в гуманітарній сфері України	державне управління, 25.00.05	К	Хмельницький, 2018
2	Белашова Н.В.	Теоретичні питання державного управління в гуманітарній сфері України	державне управління, 25.00.01	К	Київ, 2015
3	Вдовенко С.М.	Соціально-економічні та управлінські основи реформування гуманітарної сфери регіону в умовах перехідної економіки	державне управління, 25.00.04	К	Київ, 1998
4	Дудок Р.І.	Проблеми значення терміна в гуманітарній сфері	філологічні науки, 10.02.04	Д	Чернівці, 2012
5	Каріх І.В.	Інституційно-правові засади політики національної безпеки в гуманітарній сфері	національна безпека, 21.01.01	К	Київ, 2018
6	Кіндзерський С.А.	Державне управління в гуманітарній сфері регіону України: стан та тенденції розвитку	державне управління, 25.00.02	К	Київ, 2006
7	Медвечук Н.А.	Українсько-польське співробітництво в гуманітарній сфері: кінець 80-х – 90-ті роки ХХ століття	історичні науки, 07.00.02	К	Львів, 2004
8	Мединська Г.А.	Державне управління розвитком гуманітарної сфери в системі забезпечення суспільної стабільності	державне управління, 25.00.02	К	Чернігів, 2020
9	Мельничук О.В.	Німецько-українське співробітництво у гуманітарній сфері (1990-і рр. - поч. ХХІ ст.)	історичні науки, 07.00.02	К	Львів, 2017
10	Моцик О.Ф.	Інституційні чинники модернізації українсько-польських відносин у гуманітарній сфері в умовах процесів євроінтеграції	політичні науки, 23.00.02	К	Львів, 2019
11	Поліщук А.С.	Гуманітарна сфера областей України в умовах кризи радянської системи: основні процеси, досягнення і невирішені проблеми (1965-й – 1985-ті рр.) (на матеріалах Вінниччини і Хмельниччини)	історичні науки, 07.00.01	К	Кам'янець-Подільський, 2017

12	Самойленко Н.С.	Співробітництво прикордонних областей Російської Федерації з суміжними Харківською і Сумською областями України в гуманітарній сфері (1993 р. - перше десятиріччя XXI ст.)	історичні наук, 07.00.02	К	Харків, 2013
13	Степанко О.В.	Механізми державного управління гуманітарною сферою в Україні	державне управління, 25.00.02	К	Харків, 2014
14	Тронь А.Ю.	Діяльність українського центрального комітету в генеральній губернії: гуманітарна сфера	історичні науки, 07.00.01	К	Київ, 2020
15	Турияця І.А.	Українсько-литовські взаємини у політичній та гуманітарній сферах (1991 - 2011 рр.)	історичні науки, 07.00.01	К	Львів, 2012
16	Чупрій Л.В.	Концептуальні засади політики національної безпеки Української держави в гуманітарній сфері	національна безпека, 21.01.01	Д	Київ, 2015
17	Ясько Р.О.	Механізми формування кадрового потенціалу в гуманітарній сфері України	державне управління, 25.00.02	К	Чернігів, 2017

Аналіз вихідних даних дисертаційних робіт дає можливість визначити популярні галузі науки і спеціальності, за якими вченим присуджено наукові ступені. Так, найбільш популярними галузями виявились 07 – історичні науки (2 спеціальності) та 25 – державне управління (4 спеціальності). За цими галузями захищено по 6 робіт. Дві роботи виконано в галузі 21 – національна безпека та по одній в таких галузях науки, як 23 – політичні науки та 10 – філологічні науки. Розподіл захищених дисертацій за науковими спеціальностями та науковими ступенями наведено на рис. 1.



Рис. 1. Розподіл захищених в Україні дисертацій за науковими спеціальностями та науковими ступенями, в назві яких зустрічається понятійно-категоріальна конструкція «гуманітарна сфера»

Серед спеціальностей найбільш популярними серед здобувачів кандидатського ступеню виявились 07.00.01 – історія України (3 роботи), 07.00.02 – всесвітня історія (3 роботи) та 25.00.02 – механізми державного управління (4 роботи). Щодо докторських дисертацій, то вони захищені по одній в галузі філологічних наук (мовознавство) за спеціальністю 10.02.04 – германські мови (Р. Дудок – доктор філологічних наук) та в галузі національної

безпеки за спеціальністю 21.01.01 – основи національної безпеки держави (І. Каріх – доктор політичних наук).

Якщо проаналізувати активність захисту дисертаційних досліджень за роками, то можна зазначити, що найбільшу кількість робіт було захищено у 2017 і 2020 рр. – по 3 роботи, по 2 роботи захищено у 2012, 2015 і 2018 рр., що скоріше свідчить про наявність і невирішеність проблем, які гальмують розвиток гуманітарної сфери, її не відповідність потребам українського суспільства, що в певній мірі відчули у своїй діяльності й автори робіт.

Аналіз обраних авторами напрямів досліджень, дає підстави для твердження, що найбільшою популярністю користуються різноманітні аспекти державного управління гуманітарною сферою (6 робіт), питання співробітництва в цій сфері (5 робіт), формування та реалізації державної політики щодо розвитку гуманітарної сфери (3 роботи).

В цілому слід зауважити, що дослідження проблеми публічного управління гуманітарною сферою України серед вітчизняних науковців ні є популярним напрямком дослідження. Кількість дисертаційних робіт, в назві яких зустрічається категорія «гуманітарна сфера», є мінімальною, а напрями дослідження більш стосуються історичних аспектів розвитку цієї сфери (Н. Медвечук [8], О. Мельничук [10], А. Поліщук [12], Н. Самойленко [13], А. Тронь [15], І. Турияця [16]), ніж прогнозування її подальшого розвитку й виправлення сучасної ситуації.

Що стосується характеристики дисертаційних досліджень, присвячених вивченню стану й розвитку гуманітарної сфери України, то, насамперед, хотілось би зазначити, що деякі українські вчені у своїх дослідженнях об'єднують гуманітарну сферу з іншими сферами, зокрема із соціальною (Є. Бородін, В. Бульба, Н. Гончарук, С. Мірошник, Ю. Стельмащук та

ін.), розглядаючи стан та тенденції розвитку, сучасні умови реформування соціально-гуманітарної сфери; з культурною (І. Мудрієвська, І. Туряниця та ін.) – досліджують взаємини та ключові аспекти співробітництва різних країн у культурно-гуманітарній сфері.

Комплексними дослідженнями в науці державного управління з виявлення теоретичних проблем стану та тенденцій розвитку державного управління в гуманітарній сфері України як цілісної сфери життєдіяльності суспільства, основ її реформування можна вважати роботи Н. Белашова [3], С. Вдовенко [4], С. Кіндзерського [7], Г. Мединська [9], О. Степанко [14], Р. Ясько [18]. Переважна кількість дослідників гуманітарну сферу розглядають у широкому і вузькому розумінні. Зокрема, у широкому розумінні в основу покладено ідеї гуманізму, тож до гуманітарної сфери відносять захист і гарантію основних прав і свобод людини, підтримку з боку держави незахищених верств населення (встановлення справедливості, соціальний захист населення), створення умов для всебічного розвитку особистості, формування у кожної людини соціально-моральних якостей та суспільних цінностей, організація міжнародної співпраці гуманітарного спрямування, співпраці у сфері інформації тощо. У цьому контексті гуманітарна сфера ні є відокремленою предметною галуззю, навпаки вона є складовою політичної, соціальної, правової, інформаційної та духовної сфери.

Якщо ж розглядати гуманітарну сферу у вузькому значенні, то можна її трактувати, як «відносно самостійну царину суспільної життєдіяльності, що спрямована на забезпечення духовного життя людини і суспільства, складається з сукупності галузей, орієнтованих на максимальне розкриття потенціалу кожної людини та соціуму в цілому, розвиток творчих та інтелектуальних здібностей особистості, збереження культурного різноманіття» [14, с. 182]. У цьому випадку гуманітарна сфера обмежується такими галузями, як освіта, наука і культура.

Диференціація підходів до сутності гуманітарної сфери та її складових викликає непорозуміння у трактуванні термінів у цій сфері, що актуалізує новий напрямок дослідження – вивчення проблеми значення терміна в гуманітарній сфері. Саме такому напрямку дослідження присвячена дисертація Р. Дудка [5]. Аналіз гуманітарних термінів різних класів дав змогу авторові розбити весь семантичний континіум на смисли, встановити частоту вживання кожного з них, дослідити зони їхнього взаємного перетину. В роботі наведені приклади глибокого порівняльно-семасіологічного аналізу гуманітарних термінів з відтворенням усієї палітри внутрішніх семантичних зв'язків на фоні інваріантних моделей.

Деякі дослідники гуманітарну сферу розглядають як одну із важливих складових забезпечення державної безпеки України, спрямовану на формування засад національної єдності задля розбудови демократичної, правової держави. У роботах досліджуються різнобічні засади політики національної безпеки в гуманітарній сфері, спрямовані на подолання

зовнішніх і внутрішніх загроз (М. Баюк [2], І. Каріх [6], Л. Чупрій [17]). Вважаємо, що сьогодні саме цей напрямок є найбільш актуальним і перспективним як для українського суспільства і держави, так і для розвитку науки публічного управління та адміністрування. В сучасних умовах важливим для України є становлення української політичної нації, формування національної ідентичності, захист прав і свобод громадян країни та захист нашої державності. Саме гуманітарна сфера в цих питаннях і відіграє пріоритетну роль.

Міжнародне співробітництво в гуманітарній сфері як цілеспрямована спільна діяльність учасників міжнародних публічних відносин, що спрямована на здійснення спільних програм, заходів для досягнення взаємокорисних цілей гуманітарного характеру, дослідження основних напрямів такого співробітництва – питання, які приваблюють українських учених. Зокрема, О. Моцик [11] у своїй роботі здійснює політологічний аналіз шляхів і змісту модернізації інституційної структури міждержавних відносин в гуманітарній сфері між Україною й Республікою Польща в умовах процесів європейської інтеграції. Автор вважає, що євроінтеграційний напрямок, який обрала Україна, не обмежується модернізацією всіх сфер життєдіяльності суспільства, а є важливою цивілізаційною складовою, оскільки відбувається оновлення також і всієї системи суспільних відносин, у тому числі розкриваються можливості для співробітництва з країнами Європи.

Висновки. Отже, у роботі зроблено попередній аналіз дисертаційних досліджень, у яких висвітлено проблему публічного управління гуманітарною сферою України, з'ясовано ступінь розробки цієї проблематики та зроблено попередні висновки.

Насамперед, слід зазначити, що виявлено лише 17 дисертацій, у яких предметом дослідження є гуманітарна сфера, серед яких 2 докторські; дані дисертації виконані в 5 наукових галузях (історичні, філологічні, політичні науки, національна безпека, державне управління) та захищені по 7 спеціальностям, більшість з яких у науці державного управління та в історичній науці; на сьогодні немає жодної дисертації з визначеною у статті проблематикою, виконаної в науці публічного управління та адміністрування; найбільшою популярністю користуються різноманітні аспекти державного управління гуманітарною сферою, питання співробітництва в цій сфері, формування та реалізації державної політики щодо розвитку гуманітарної сфери; найчастіше в роботах розкривають проблеми розвитку гуманітарної сфери в умовах сучасних викликів та загроз національній або державній безпеці України, що цілком відповідає сучасним реаліям. Однак саме реалії сьогодення в роботах не відображено. Зокрема, дисертація, що захищена в 2020 р., є суто історичною та присвячена дослідженню діяльності в гуманітарній сфері Українського центрального комітету в період нацистської окупації.

Аналіз дисертаційних досліджень, а також реалії сьогодення дозволили запропонувати перспективні напрями досліджень проблеми публічного управління гуманітарною сферою України. Оскільки сьогодні

національна безпека Української держави – це здатність захистити свою незалежність, систему державного управління, публічні інститути від зовнішнього негативного впливу, зовнішньої агресії, то вважаємо, що перспективними і найбільш актуальними напрямками сучасних досліджень можуть бути такі: формування та реалізація політики національної безпеки в гуманітарній сфері, загрози й виклики; публічне управління у гуманітарній сфері України; державна політика України щодо забезпечення гуманітарної безпеки; гуманітарна сфера як складова національної безпеки України.

Перспективами подальших розвідок є здійснення аналізу інших видів наукових праць – монографій і наукових статей, присвячених дослідженню проблеми публічного управління гуманітарною сферою України, та узагальнення цих результатів.

Список літератури

1. Автореферати дисертацій. Наукова періодика України. Національна бібліотека України імені В.І. Вернадського. Retrieved from <http://www.nbuv.gov.ua/node/2116>.
2. Баюк М.І. (2018). *Формування та реалізація політики державної безпеки в гуманітарній сфері України* : автореф. дис. ... канд. наук з держ. упр. : 25.00.05; Хмельницька облрада, Хмельниц. ун-т упр. та права. Хмельницький. 20 с.
3. Блашова Н.В. (2015). *Теоретичні питання державного управління в гуманітарній сфері України* : автореф. дис. ... канд. наук з держ. упр. : 25.00.01 / ВР України, Ін-т законодавства ВР України. Київ. 19 с.
4. Вдовенко С.М. (1998). *Соціально-економічні та управлінські основи реформування гуманітарної сфери регіону в умовах перехідної економіки* : дис... канд. наук з держ. упр.: 25.00.04 / Українська академія держ. управління при Президентові України. Київ. 18 с.
5. Дудок Р.І. (2012). *Проблеми значення терміна в гуманітарній сфері* : автореф. дис. ... д-ра філол. наук : 10.02.04 / Чернів. нац. ун-т ім. Юрія Федьковича. Чернівці. 36 с.
6. Каріх І.В. (2018). *Інституційно-правові засади політики національної безпеки в гуманітарній сфері* : автореф. дис. ... канд. політ. наук : 21.01.01 / Нац. ін-т стратег. дослідж. Київ. 20 с.
7. Кіндзерський С.А. (2006). *Державне управління в гуманітарній сфері регіону України: стан та тенденції розвитку* : Дис... канд. наук з держ. упр.: 25.00.02 / Національна академія держ. управління при Президентові України. Київ. 207 с.
8. Медведчук Н.А. (2004). *Українсько-польське співробітництво в гуманітарній сфері: кінець 80-х - 90- ті роки ХХ століття* : дис... канд. іст. наук: 07.00.02 / НАН України. Інститут українознавства ім. Івана Крип'якевича. Львів. 212 с.
9. Мединська Г.А. (2020). *Державне управління розвитком гуманітарної сфери в системі забезпечення суспільної стабільності* : автореф. дис. ... канд. наук з держ. упр. : 25.00.02 / Чернігів. нац. технол. ун-т. Чернігів. 20 с.
10. Мельничук О.В. (2017). *Німецько-українське співробітництво в гуманітарній сфері (1990-і рр. - поч. ХХІ ст.)* : автореф. дис. ... канд. іст. наук : 07.00.02 / Львів. нац. ун-т ім. Івана Франка. Львів. 20 с.
11. Моцік О.Ф. (2019). *Інституційні чинники модернізації українсько-польських відносин у гуманітарній сфері в умовах процесів євроінтеграції* : автореф. дис. ... канд. політ. наук : 23.00.02 / Львів. нац. ун-т ім. Івана Франка. Львів. 20 с.
12. Поліщук А.С. (2017). *Гуманітарна сфера областей України в умовах кризи радянської системи: основні процеси, досягнення і невирішені проблеми (1965-й – 1985-ті рр.)* (на

матеріалах Вінниччини і Хмельниччини) : автореф. дис. ... канд. іст. наук : 07.00.01 / Кам'янець-Поділ. нац. ун-т ім. Івана Огієнка. Кам'янець-Подільський. 20 с.

13. Самойленко Н.С. (2013). *Співробітництво прикордонних областей Російської Федерації з суміжними Харківською і Сумською областями України в гуманітарній сфері (1993 р. – перше десятиріччя ХХІ ст.)* : автореф. дис. ... канд. іст. наук : 07.00.02 / Харк. нац. ун-т ім. В.Н. Каразіна. Харків. 17 с.
14. Степанко О.В. (2014). *Механізми державного управління гуманітарною сферою в Україні* : дис. ... канд. держ. упр. 25.00.02. Харків. 254 с.
15. Тронь А.Ю. (2020). *Діяльність українського центрального комітету в генеральній губернії: гуманітарна сфера* : автореф. дис. ... канд. іст. наук : 07.00.01 / Київ. нац. ун-т ім. Тараса Шевченка. Київ. 23 с.
16. Турянця І.А. (2012). *Українсько-литовські взаємини у політичній та гуманітарній сферах (1991 – 2011 рр.)* : автореф. дис. ... канд. іст. наук : 07.00.01 / Львів. нац. ун-т ім. І. Франка. Львів 19 с.
17. Чупрій Л.В. (2015). *Концептуальні засади політики національної безпеки Української держави в гуманітарній сфері* : автореф. дис. ... д-ра політ. наук : 21.01.01 / Нац. ін-т стратег. дослідж. Київ. 43 с.
18. Ясько Р.О. (2017). *Механізми формування кадрового потенціалу в гуманітарній сфері України* : автореф. дис. ... канд. наук з держ. упр. : 25.00.02 / Чернігів. нац. технол. ун-т. Чернігів. 20 с.

References (transliterated)

1. Avtoreferaty dysertatsii. Naukova periodyka Ukrainy. Natsionalna biblioteka Ukrainy imeni V.I. Vernadskoho. Retrieved from <http://www.nbuv.gov.ua/node/2116>.
2. Baiuk M.I. (2018). Formuvannia ta realizatsiia polityky derzhavnoi bezpeky v humanitarnii sferi Ukrainy : avtoref. dys. ... kand. nauk z derzh. upr. : 25.00.05; Khmelnyts. obrlada, Khmelnyts. un-t upr. ta prava. Khmelnytskyi. 20 s.
3. Bielashova N.V. (2015). Teoretychni pytannia derzhavnogo upravlinnia v humanitarnii sferi Ukrainy : avtoref. dys. ... kand. nauk z derzh. upr. : 25.00.01 / VR Ukrainy, In-t zakonodavstva VR Ukrainy. Kyiv. 19 c.
4. Vdovenko S.M. (1998). Sotsialno-ekonomichni ta upravlinski osnovy reformuvannia humanitarnoi sfery rehionu v umovakh perekhidnoi ekonomiky : dys... kand. nauk z derzh. upr.: 25.00.04 / Ukrainska akademiia derzh. upravlinnia pry Prezydentovi Ukrainy. Kyiv. 18 s.
5. Dudok R.I. (2012). Problemy znachennia termina v humanitarnii sferi : avtoref. dys. ... d-ra filol. nauk : 10.02.04 / Cherniv. nats. un-t im. Yurii Fedkovycha. Chernivtsi. 36 s.
6. Karikh I.V. (2018). Instytutsiino-pravovi zasady polityky natsionalnoi bezpeky v humanitarnii sferi : avtoref. dys. ... kand. polit. nauk : 21.01.01 / Nats. in-t strateh. doslidzh. Kyiv. 20 s.
7. Kindzerskyi S.A. (2006). Derzhavne upravlinnia v humanitarnii sferi rehionu Ukrainy: stan ta tendentsii rozvytku : Dys... kand. nauk z derzh. upr.: 25.00.02 / Natsionalna akademiia derzh. upravlinnia pry Prezydentovi Ukrainy. Kyiv. 207 s.
8. Medvedchuk N.A. (2004). Ukrainsko-polske spivrobitnytstvo v humanitarnii sferi: kinets 80-kh - 90- ti roky XX stolittia : dys... kand. ist. nauk: 07.00.02 / NAN Ukrainy. Instytut ukrainoznavstva im. Ivana Krypiakkevycha. Lviv. s.
9. Medynska H.A. (2020). Derzhavne upravlinnia rozvytkom humanitarnoi sfery v systemi zabezpechennia suspilnoi stabilnosti : avtoref. dys. ... kand. nauk z derzh. upr. : 25.00.02 / Chernihiv. nats. tekhnol. un-t. Chernihiv. 20 s.
10. Melnychuk O.V. (2017). Nimetsko-ukrainske spivrobitnytstvo u humanitarnii sferi (1990-i rr. - poch. XXI st.) : avtoref. dys. ... kand. ist. nauk : 07.00.02 / Lviv. nats. un-t im. Ivana Franka. Lviv. 20 s.

11. Motsyk O.F. (2019). Instytutsiini chynnyky modernizatsii ukrainsko-polskykh vidnosyn u humanitarnii sferi v umovakh protsesiv yevrointehratsii : avtoref. dys. ... kand. polit. nauk : 23.00.02 / Lviv. nats. un-t im. Ivana Franka. Lviv. 20 s.

12. Polishchuk A.S. (2017). Humanitarna sfera oblastei Ukrainy v umovakh kryzy radianskoi systemy: osnovni protsesy, dosiahnennia i nevyrisheni problemy (1965-y – 1985-ti rr.) (na materialakh Vinnychchyny i Khmelnychchyny) : avtoref. dys. ... kand. ist. nauk : 07.00.01 / Kamianets-Podil. nats. un-t im. Ivana Ohienka. Kamianets-Podilskyi. 20 s.

13. Samoilenko N.S. (2013). Spivrobitnytstvo prykordonnykh oblastei Rosiiskoi Federatsii z sumizhnymy Kharkivskoiu i Sumskoiu oblastiamy Ukrainy v humanitarnii sferi (1993 r. – pershe desiatyrichchia XXI st.) : avtoref. dys. ... kand. ist. nauk : 07.00.02 / Khark. nats. un-t im. V.N. Karazina. Kharkiv. 17 s.

14. Stepanko O.V. (2014). Mekhanizmy derzhavnoho upravlinnia humanitarnoiu sferoiu v Ukraini : dys. ... kand. derzh. upr. 25.00.02. Kharkiv. 254 s.

15. Tron A.Iu. (2020). Diialnist ukrainskoho tsentralnoho komitetu v heneralnii hubernii: humanitarna sfera : avtoref. dys. ... kand. ist. nauk : 07.00.01 / Kyiv. nats. un-t im. Tarasa Shevchenka. Kyiv. 23 s.

16. Turianytsia I.A. (2012). Ukrainsko-lytovski vzaiemny u politychnii ta humanitarnii sferakh (1991 – 2011 rr.) : avtoref. dys. ... kand. ist. nauk : 07.00.01 / Lviv. nats. un-t im. I. Franka. Lviv. 19 s.

17. Chuprii L.V. (2015). Kontseptualni zasady polityky natsionalnoi bezpeky Ukrainiskoi derzhavy v humanitarnii sferi : avtoref. dys. ... d-ra polit. nauk : 21.01.01 / Nats. in-t strateh. doslidzh. Kyiv. 43 s.

18. Yasko R.O. (2017). Mekhanizmy formuvannia kadrovoho potentsialu v humanitarnii sferi Ukrainy : avtoref. dys. ... kand. nauk z derzh. upr. : 25.00.02 / Chernihiv. nats. tekhnol. un-t. Chernihiv. 20 s.

Надійшла (received) 26.05.2022

Відомості про авторів / About the Authors

Поступна Олена Вікторівна (Postupna Olena) – Національний університет цивільного захисту України, доцент кафедри менеджменту навчально-науково-виробничого центру, доктор наук з державного управління, професор; Харків, Україна; ORCID: <https://orcid.org/0000-0002-0622-0966>;

Степанко Олексій Вікторович (Stepanko Oleksii) – Національний університет цивільного захисту України, начальник відділу матеріально-технічного забезпечення, кандидат наук з державного управління; Харків, Україна; ORCID: <https://orcid.org/0000-0002-2001-2274>.



СОЦІАЛЬНА ПОЛІТИКА ТА СОЦІАЛЬНЕ ЗАБЕЗПЕЧЕННЯ В СУСПІЛЬСТВІ ЗМІН

УДК 364:614.8

doi: 10.20998/2227-6890.2022.1.08

І.М. ХМИРОВ, П.І. АЛІЄВА, Л.В. ПЕРЕВАЛОВА

СОЦІАЛЬНЕ ЗАБЕЗПЕЧЕННЯ ПРАЦІВНИКІВ У СФЕРІ ЦИВІЛЬНОГО ЗАХИСТУ

У статті розглянуто соціальне забезпечення працівників у сфері цивільного захисту; на підставі наукових досліджень з'ясовано, що унаслідок військової агресії РФ під загрозою залишився повноцінний соціальний захист осіб певних професій, працівників органів та підрозділів цивільного захисту та їх родин, зокрема. Розкрито форми соціального забезпечення окремих категорій громадян, визначені Конституцією України. Надано перелік та коротку характеристику (за основними цільовими групами, сферою регулювання, метою прийняття, значенням та актуальністю) основних актів чинного законодавства у сфері соціального захисту та соціального забезпечення цільових груп. Прокоментовано статті розділу Х «Соціальний та правовий захист осіб рядового і начальницького складу служби цивільного захисту, працівників органів управління та сил цивільного захисту і осіб, звільнених із служби цивільного захисту» Кодексу цивільного захисту України. На підставі аналізу наукової літератури та розгляду статей Х Кодексу цивільного захисту України, доведено, що держава піклується про соціальне забезпечення осіб рядового і начальницького складу служби цивільного захисту та члени їхніх сімей, надаючи допомогу у питаннях оздоровлення, житла, відпустки, грошової допомоги та ін. Зазначено, що одним з визначальних елементів у регулюванні суспільних відносин у соціальній сфері є додержання принципу пропорційності між соціальним захистом громадян та фінансовими можливостями держави, а також гарантування права кожного на достатній життєвий рівень.

Ключові слова: соціальна сфера, соціальне забезпечення, цивільний захист.

І.М. KHYMYROV, P.I. ALIYEVA, L.V. PEREVALOVA

SOCIAL WELFARE OF EMPLOYEES IN THE FIELD OF CIVIL DEFENSE

Social welfare of workers in the field of professional protection is discussed in the article; on the basis of scientific research it was found that in the result of the military aggression of the Russian Federation, the full-fledged social protection of people of certain professions, employees of civil defense bodies and units and their families, in particular, remained under threat. The forms of social welfare for certain categories of citizens defined by the Constitution of Ukraine have been revealed. A list and brief description (according to main target groups, scope of regulation, purpose of adoption, significance and relevance) of the main acts of current legislation in the field of social protection and social security of target groups is provided. The Articles of Chapter X of "Social and legal protection of the rank and file members of the civil protection service, employees of administrative bodies and civil protection forces, and persons dismissed from the civil protection service" of the Civil Protection Code of Ukraine have been commented on. Based on the analysis of the scientific literature and consideration of the articles X of the Civil Defense Code of Ukraine, it has been proven that the state takes care of the social welfare of the rank and file members of the civil defense service and their family members, providing assistance in matters of rehabilitation, housing, vacation, monetary assistance, etc. It is noted that one of the defining elements in the regulation of public relations in the social sphere is the compliance with the principle of proportionality between the social protection of citizens and the financial capabilities of the state, as well as guaranteeing the right of everyone to a sufficient standard of living.

Key words: social sphere, social welfare, civil defense.

Постановка проблеми. Державну політику у сфері соціального захисту та соціального забезпечення визначають близько 30 законодавчих актів, серед яких провідне місце належить законам України, указам Президента та постановам Кабінету Міністрів України. Згідно з міжнародними стандартами, головним завданням системи соціального захисту та соціального забезпечення для країн із перехідною економікою, до яких належить і Україна, повинно бути пом'якшення негативного впливу факторів, що виникають під час здійснення

соціальних та економічних реформ, на найбільш соціально незахищені категорії населення [10, с. 6]. Військова агресія РФ, спричинений нею економічний спад та запроваджені податкові стимули призвели до суттєвого скорочення доходів загального фонду державного бюджету, при цьому ризики невиконання таких доходів у 2022 році залишаються і залежатимуть, передусім, від тривалості війни, адаптації економіки до поточної ситуації [8], що ставить під загрозу повноцінний соціальний захист осіб певних професій, працівників органів та

підрозділів цивільного захисту та їх родин, зокрема.

Аналіз останніх досліджень і публікацій.

Систему соціального забезпечення та соціальної підтримки як важливу складову реалізації державної соціальної політики розкрито у роботах В. Утвенка [12]; сутність та особливості категорій «соціальний захист» та «соціальне забезпечення» працівників цивільної авіації розглянуто у дослідженні Л. Шапенко [13]; теоретичний аналіз проблем становлення та розвитку нової галузі національного права України – права соціального захисту як юридичного механізму забезпечення конституційного права людини і громадянина на соціальний захист надано у монографії Н. Болотіної [1]; проблему ефективності юридичних засобів захисту прав людини розглядає у дисертаційному дослідженні Т. Пашук [6]; питання соціальних ризиків людського розвитку у контексті функціонування системи соціального захисту розкриваються у науковій роботі Ю. Горемікіної [2] та інших дослідників, проте, на розгляд потребує питання соціального забезпечення працівників у сфері цивільного захисту.

Мета статті. На підставі нормативно-правових документів, аналізу наукової літератури з досліджуваного питання розкрити стан соціального забезпечення працівників у сфері цивільного захисту.

Виклад основного матеріалу. Соціальне забезпечення – організаційно-правова діяльність держави, спрямована на матеріальне забезпечення осіб, які не мають виходу на ринок праці, не застраховані в системі загальнообов'язкового соціального страхування, зазнали соціального ризику, внаслідок чого втратили здоров'я та (або) засоби до існування і не можуть матеріально забезпечити себе та своїх утриманців. Суттю соціального забезпечення є діяльність держави щодо надання особі гарантованого законом мінімуму засобів до існування для забезпечення достатнього рівня життя [14, с. 7-8]. За визначенням О. Кочимеровської та О. Піщуліної, «соціальне забезпечення – це система державних заходів щодо надання матеріальної допомоги з метою компенсації, зниження або запобігання негативного впливу соціальних ризиків на осіб, які через незалежні від них життєві обставини не мають достатніх засобів до існування» [5, с. 8].

Обов'язковою складовою людської гідності є доступ людини до мінімальних соціальних благ, здатних забезпечити їй достатній і гідний життєвий рівень. Верховна Рада України, формуючи соціальну політику держави, повинна гарантувати ефективну реалізацію права на повагу до людської гідності, зокрема, шляхом забезпечення пенсій, інших видів соціальних виплат та допомоги для осіб, які потребують соціального захисту [7].

Соціальне забезпечення виступає в кількох організаційно-правових формах і видах, що пов'язано зі специфікою забезпечення окремих категорій громадян. Усі вони визначені Конституцією України та чинним законодавством [12, с. 22]. Формами соціального забезпечення у нашій державі є:

- обов'язкове державне пенсійне страхування;
- обов'язкове державне соціальне страхування працівників підприємств, установ і організацій

незалежно від форм власності;

- соціальне забезпечення за рахунок прямих асигнувань з Державного бюджету України;

- забезпечення за рахунок коштів соціальних фондів підприємств, творчих об'єднань, благодійних організацій і приватних добровільних внесків громадян;

- утримання непрацездатних громадян у державних, комунальних та інших установах соціального призначення;

- адресна соціальна допомога малозабезпеченим сім'ям, непрацездатним громадянам за рахунок коштів державного та місцевого бюджетів;

- недержавне пенсійне забезпечення громадян згідно з угодами працівників з роботодавцями, недержавними фондами, приватними пенсійними системами [12, с. 22-23]. Треба додати, що кожна з цих форм соціального забезпечення має свою специфіку:

- певний контингент забезпечуваних;

- джерела фінансування, з яких здійснюється забезпечення;

- види забезпечення (обслуговування);

- органи, що здійснюють забезпечення.

«Соціальний захист та соціальне забезпечення» – найбільша видаткова стаття зведеного бюджету України, обсяг якої перевищує навіть видатки на охорону здоров'я, освіту та економічну діяльність. Так, у 2008 році видатки за статтею «Соціальний захист та соціальне забезпечення» становили майже 74 млрд. грн., або 24% усіх видатків зведеного бюджету України, що склало 7,8% ВВП. Згідно із статистичними даними основні показники економічного і соціального розвитку України у поточному році, зокрема, є такі: ВВП за I квартал 2022 р. (порівняно з відповідним періодом 2021 р.) за попередньою оцінкою Держстату зменшився на 15,1% /враховано при затвердженні бюджету – зростання ВВП на 3,8%/; індекс споживчих цін у червні поточного року до грудня 2021 р. становив 117,4%, в середньому за 6 місяців поточного року до відповідного періоду 2021 р. – 115,1% враховано при затвердженні бюджету – відповідно 106,2% і 107,2% [8].

12 серпня 2022 року Комітет Верховної Ради України з питань бюджету розглянув Висновок Рахункової палати про результати аналізу виконання закону про Державний бюджет України на 2022 рік у першому кварталі та інформацію щодо виконання державного бюджету у поточному році. Протягом поточного бюджетного періоду станом на 25.07.2022 прийнято 8 законів, якими внесено зміни до Закону, У результаті таких законодавчих змін загальні параметри державного бюджету змінено таким чином: доходи збільшено на 28 млрд грн, або на 2,1%, видатки збільшено на 662,7 млрд грн, або на 44,2%, граничний обсяг дефіциту збільшено на 634,7 млрд грн, або в 4,4 рази. При цьому збільшення видатків державного бюджету здійснено, насамперед, на: реалізацію заходів щодо підвищення обороноздатності і безпеки держави – 338 млрд грн; поповнення резервного фонду – 201,5 млрд грн (з них 200 млрд грн із спрямуванням виключно на здійснення заходів щодо забезпечення безпеки і

оборони, фінансової підтримки внутрішньо переміщених осіб); соціальний захист та соціальне забезпечення – 112,2 млрд грн. [8].

З початку поточного року (на 25.07.2022) Урядом прийнято рішення про виділення із резервного фонду загалом 402 млрд грн, або на 34,3 млрд грн. більше уточненого річного плану, що не відповідає принципу збалансованості бюджетної системи. При цьому кошти з резервного фонду передбачено виділити за одним із таких напрямів, як соціальний захист і соціальне забезпечення – 34,8 млрд грн, з них для: Мінекономіки на надання допомоги в рамках Програми «Підтримка» – 23,3 млрд грн, Мінсоцполітики на надання допомоги внутрішньо переміщеним особам для покриття витрат на проживання – 10 млрд грн.

12 травня 2022 року Верховною Радою було ухвалено законопроект «Про внесення змін до деяких законодавчих актів України щодо соціального захисту осіб рядового і начальницького складу та умов проходження служби цивільного захисту» (№ 7284), що свідчить про піклування з боку держави забезпечити належний соціальний захист особам рядового й начальницького складу служби цивільного захисту, особливо в умовах воєнного стану. Зокрема, законом урегульовано отримання

пільгового санаторно-курортного лікування; виплати одноразової грошової допомоги в разі загибелі (смерті), отримання травми або поранення, захворювання чи інвалідності таких осіб; збереження виплати пенсій особам, яких повторно прийнято на службу цивільного захисту під час дії особливого періоду. Вище зазначений закон урегульовує однакове з військовослужбовцями, поліцейськими право на соціальний захист і соціальні виплати – особам рядового й начальницького складу служби цивільного захисту [9].

«Соціальний захист та соціальне забезпечення» – найбільша видаткова стаття зведеного бюджету України. Загальний обсяг фінансування за цією видатковою статтею значно перевищує видатки на охорону здоров'я, освіту та економічну діяльність [10, с. 101].

У таблиці 1 надано перелік та коротку характеристику (за основними цільовими групами, сферою регулювання, метою прийняття, значенням та актуальністю) основних актів чинного законодавства у сфері соціального захисту та соціального забезпечення цільових груп, які ми розглядаємо в нашій публікації.

Таблиця 1

Соціальний захист осіб певних професій

№	Назва законодавчого акту	Цільова група / групи	Дата і рік прийняття	№ акту	Сфера регулювання	Мета прийняття, значення та актуальність законодавчого акту
1.	Закон України «Про пожежну безпеку»	Працівники державної пожежної охорони, члени їх сімей та утриманці	17.12.1993	3745-ХП	ППО, МГК, МЗД	У частині соціального захисту Закон визначає основи матеріального забезпечення працівників державної пожежної охорони, а також встановлює низку соціальних гарантій та пільг у соціальному забезпеченні для працівників пожежної охорони та членів їх сімей. Тим самим Закон виконує стимулюючу й заохочувальну функції щодо здійснення служби представниками зазначеної категорії
2.	Закон України «Про правові засади цивільного захисту»	Працівники органів та підрозділів цивільного захисту, члени їх сімей та утриманці	24.06.2004	1859-IV	ППО, МЗД, МГК	У частині соціального захисту Закон визначає основи матеріального забезпечення діяльності, встановлює соціальні пільги та гарантії для осіб рядового і керівного складу, а також працівників органів та підрозділів цивільного захисту населення
3.	Кодекс цивільного захисту України	Особи рядового і начальницького складу служби цивільного захисту, працівників органів управління та сил цивільного захисту і осіб, звільнених із служби цивільного захисту, і членів їхніх сімей	02.10.2012 Редакція 03.04.2022	5403-VI	ППО, МЗД, МГК	У розділі X соціального та правового захисту Кодекс визначає забезпечення соціального та правового захисту осіб рядового і начальницького складу служби цивільного захисту, працівників органів управління та сил цивільного захисту і членів їхніх сімей відповідно до Конституції України, цього Кодексу та інших законодавчих актів

Джерело: [10, с. 38-39, в авторському доопрацюванні]

ППО – пільги за професійною ознакою

МЗД – матеріальне забезпечення діяльності

МГК – матеріальна/грошова компенсація

У ст. 110 «Права та обов'язки рятувальника» розділу X «Соціальний та правовий захист осіб рядового і начальницького складу служби цивільного захисту, працівників органів управління та сил цивільного захисту і осіб, звільнених із служби цивільного захисту» Кодексу цивільного захисту України сказано, що «рятувальники мають право на:

1) отримання безоплатної екстреної медичної допомоги від медичних працівників служби медицини катастроф та у відповідних закладах охорони здоров'я, віднесених до складу служби медицини катастроф;

2) безоплатне проходження медико-психологічної реабілітації у закладах охорони здоров'я та реабілітаційних центрах у порядку, встановленому цим Кодексом;

3) вдосконалення своїх теоретичних знань та професійної майстерності в робочий час у встановленому порядку;

4) позачергове придбання квитків на всі види транспорту для проїзду до місця проведення аварійно-рятувальних та інших невідкладних робіт та/або гасіння пожеж;

5) утворення в установленому порядку своїх професійних спілок (крім рятувальників – осіб рядового і начальницького складу служби цивільного захисту).

3. Під час проведення робіт з ліквідації наслідків надзвичайних ситуацій рятувальники мають право на:

1) повну та достовірну інформацію, у тому числі про суб'єктів господарювання і території, на яких проводяться аварійно-рятувальні та інші невідкладні роботи та/або гасіння пожежі, необхідну для виконання ними своїх службових обов'язків;

2) безперешкодний доступ на територію суб'єктів господарювання, що постраждали внаслідок надзвичайної ситуації;

3) вимогу від усіх осіб, які перебувають у зоні надзвичайної ситуації, дотримання встановлених норм безпеки;

4) екіпіровку та оснащення засобами цивільного захисту згідно з технологією проведення аварійно-рятувальних та інших невідкладних робіт та/або гасіння пожеж;

5) безоплатне харчування [3].

Однією з основних форм соціального захисту, передбаченою чинним законодавством, є соціальні послуги (послуги, спрямовані на відновлення або підтримання нормальної життєдіяльності найбільш соціально вразливих категорій населення або осіб, що піддаються різноманітним соціальним ризикам чи зазнали певних труднощів з вини держави). При проведенні аналізу всього комплексу чинного законодавства у сфері соціального захисту та соціального забезпечення стає зрозуміло, що на сьогодні домінуючими формами соціального захисту в Україні є соціальні виплати та пільги, а соціальні послуги – порівняно нова форма соціального захисту, яка ще недостатньою мірою охоплює найбільш соціально незахищені категорії громадян [10, с. 38].

Найбільше категорій пільговиків (57 категорій) формується за рахунок працездатного населення у

працездатному віці, хоча для цієї демографічної групи передбачено найменшу кількість пільг (39 видів).

Найбільше різновидів пільг спрямовано на соціальний захист найбільш соціально незахищених категорій громадян. Друга за кількістю видів пільг група – особи, які мають певні заслуги перед державою. На третій позиції за цим показником – представники певних професій чи роду занять.

Наприклад, у Статті 115 Кодексу цивільного захисту «Соціальний та правовий захист осіб рядового і начальницького складу служби цивільного захисту, працівників органів управління та сил цивільного захисту» йдеться про те, що «держава забезпечує соціальний та правовий захист осіб рядового і начальницького складу служби цивільного захисту, працівників органів управління та сил цивільного захисту і членів їхніх сімей відповідно до Конституції України, цього Кодексу та інших законодавчих актів». Так, Стаття 117 Кодексу цивільного захисту «Медичне та санаторно-курортне забезпечення осіб рядового і начальницького складу служби цивільного захисту, членів їхніх сімей та основних працівників професійних аварійно-рятувальних служб» наголошує, що «медичне забезпечення осіб рядового і начальницького складу служби цивільного захисту організовується та здійснюється закладами охорони здоров'я центрального органу виконавчої влади, який забезпечує формування та реалізує державну політику у сфері цивільного захисту», що «особи рядового і начальницького складу служби цивільного захисту мають право на санаторно-курортне лікування в санаторно-курортних закладах», «щороку проходять медичний огляд з подальшим проведенням лікувально-профілактичних заходів у разі потреби».

У разі відсутності за місцем служби чи проживання закладів охорони здоров'я або відсутності в таких закладах (підрозділах) необхідних відділень, фахівців, спеціального обладнання зазначеним особам надається безоплатна медична допомога в закладах охорони здоров'я Міністерства оборони України, Міністерства внутрішніх справ України, центрального органу виконавчої влади. «інших державних або комунальних закладах охорони здоров'я за рахунок коштів, передбачених на утримання центрального органу виконавчої влади, який забезпечує формування та реалізує державну політику у сфері цивільного захисту» [3]. Якщо особи рядового і начальницького складу служби цивільного захисту направляються після лікування в закладах охорони здоров'я до санаторію для продовження лікування, то путівки їм надаються безоплатно. Щодо осіб, які звільнилися із служби цивільного захисту і мають інвалідність I та II групи внаслідок захворювання, травми або поранення, пов'язаних із проходженням служби, то вони забезпечуються путівками для санаторно-курортного лікування незалежно від виду пенсії, яку отримують. Отже, держава дбає про працівників цивільного захисту, незалежно від того, чи працюють вони на даний час, чи на пенсії.

Що стосується одноразової грошової допомоги, то Стаття 118 тлумачить її виплату:

- у разі загибелі (смерті) особи рядового чи начальницького складу служби цивільного захисту під час виконання службових обов'язків сім'ї загиблого (померлого), а в у разі її відсутності – його батькам та утриманцям виплачується одноразова грошова допомога у розмірі десятирічного грошового забезпечення загиблого (померлого) за останньою посадою, яку він обіймав, у порядку та на умовах, встановлених Кабінетом Міністрів України;

- у разі травми або поранення, заподіяного особою рядового чи начальницького складу служби цивільного захисту під час виконання службових обов'язків, а також інвалідності, що настала у період проходження служби або не пізніше ніж через три місяці після звільнення із служби, чи після закінчення цього строку, але внаслідок захворювання або нещасного випадку, що стався у період проходження служби, пов'язаного з виконанням службових обов'язків, залежно від ступеня втрати працездатності такій особі виплачується одноразова грошова допомога у розмірі до п'ятирічного грошового забезпечення за останньою посадою у порядку та на умовах, встановлених Кабінетом Міністрів України;

- у всіх випадках розмір одноразової грошової допомоги у разі загибелі (смерті) особи рядового чи начальницького складу служби цивільного захисту не може бути меншим за стократний розмір прожиткового мінімуму, встановленого законом для працездатних осіб на час виплати допомоги [3].

У Статті 119 йдеться про забезпечення жилими приміщеннями осіб рядового і начальницького складу служби цивільного захисту та члени їхніх сімей за рахунок коштів державного та місцевих бюджетів. «Сім'ї загиблих (померлих) під час виконання службових обов'язків працівників органів і підрозділів цивільного захисту, які потребують поліпшення житлових умов, забезпечуються житлом у першочерговому порядку». Поза увагою соціального забезпечення державою осіб рядового і начальницького складу служби цивільного захисту та члени їхніх сімей не залишається питання надання пільг стосовно оплати комунальних послуг (ст. 120), соціального захисту дітей загиблих (померлих) під час виконання службових обов'язків осіб рядового і начальницького складу служби цивільного захисту та основних працівників професійних аварійно-рятувальних служб (ст. 121), грошового забезпечення осіб рядового і начальницького складу служби цивільного захисту (ст. 125), оплати праці працівників, які забезпечують відомчу та місцеву пожежну охорону і входять до складу формувань або спеціалізованих служб цивільного захисту (ст. 126), пенсійного забезпечення осіб рядового і начальницького складу служби цивільного захисту (ст. 127), надання інших днів відпочинку за службу і роботу у вихідні та святкові дні (ст. 128), права на відпустки – щорічну основну, додаткову у зв'язку з навчанням; творчу, додаткові відпустки, передбачені законодавством соціальні відпустки: у зв'язку з вагітністю та пологами, по догляду за дитиною до

досягнення нею трирічного віку); для лікування у зв'язку з хворобою; за сімейними обставинами та з інших поважних причин (ст. 129).

Висновки. Таким чином, на підставі аналізу наукової літератури та розгляду статей X Кодексу цивільного захисту України, ми дійшли висновків, що держава піклується про соціальне забезпечення осіб рядового і начальницького складу служби цивільного захисту та членів їхніх сімей, надаючи допомогу у питаннях оздоровлення, житла, відпустки, грошової допомоги та ін. Одним з визначальних елементів у регулюванні суспільних відносин у соціальній сфері є додержання принципу пропорційності між соціальним захистом громадян та фінансовими можливостями держави, а також гарантування права кожного на достатній життєвий рівень [7]. Розміри соціальних виплат залежать від соціально-економічних можливостей держави, проте мають забезпечувати конституційне право кожного на достатній життєвий рівень для себе і своєї сім'ї, гарантоване статтями 48-49 Конституції України [4].

Список літератури

1. Болотіна, Н.Б. (2008). *Право соціального захисту України* : навч. посіб., 2-ге вид., перероб. і доп. К. : Знання. 663 с.
2. Горемікіна, Ю.В. (2017). Соціальний захист в Україні: первинні та вторинні соціальні ризики людського розвитку. *Соціально-трудова відносина: теорія та практика*. № 2. С. 276-286.
3. Кодекс цивільного захисту України від 02.10.2012р. № 5403-VI (редакція 03.04.2022 р.). Retrieved from <https://zakon.rada.gov.ua/laws/show/5403-17#Text>
4. Конституція України від 28.06.1996 № 254к/96-ВР Retrieved from <http://zakon4.rada.gov.ua/laws/show/254%D0%BA/96-%D0%B2%D1%80>
5. *Основні напрями оптимізації системи соціального захисту в Україні* : аналіт. доп. (2012). О.О. Кочеміровська, О.М. Пищуліна. К. : НІСД. 88 с.
6. Пашук, Т.І. (2006). *Право людини на ефективний державний захист її прав та свобод* : автореф. дис. на здобуття наук. ступеня канд. юрид. наук: 12.00.01 «теорія та історія держави і права; історія політичних і правових вчень». ЛНУ ім. І. Франка. 19 с.
7. *Право на соціальний захист*. Retrieved from <https://ccu.gov.ua/storinka-knygy/446-pravo-na-socialnyy-zahyst>
8. Про Висновок Рахункової палати про результати аналізу виконання закону про Державний бюджет України на 2022 рік у першому кварталі та інформацію щодо поточного стану виконання державного бюджету у 2022 році. Retrieved from https://budget.rada.gov.ua/news/main_news/77215.html
9. *Рада посилила соцзахист рятувальників*. Retrieved from <https://www.ukrinform.ua/rubric-society/3524958-rada-posilila-soczahist-ratuvvalnikov.html>
10. *Система соціального захисту та соціального забезпечення в Україні: реальний стан та перспективи реформування*. (2009). К.: Центр громадської експертизи. 104 с.
11. Топішко, Н.П. (2009). Соціальні ризики як чинник регулювання системи соціального захисту населення. *Наукові записки. Серія «Економіка»*. № 11. С. 401-411.
12. Утвенко, В.В. (2018). *Система соціального забезпечення та соціальної підтримки* : навч. посіб. Київ : ДП «Вид. дім «Персонал». 248 с.
13. Шапенко, Л.О. (2014). Щодо співвідношення категорій «соціальний захист» та «соціальне забезпечення»

працівників цивільної авіації. *Юридичний вісник*. № 2 (31). С. 15-19.

14. Ярошенко, І.С. (2005). *Право соціального забезпечення* : навч. посіб. К. : КНЕУ, 232 с.

References (transliterated)

1. Bolotina, N.B. (2008). Pravo sotsialnogo zakhystu Ukrainy : navch. posib., 2-he vyd., pererob. i dop. K. : Znannia. 663 s.

2. Horemykina, Yu.V. (2017). Sotsialni zakhyst v Ukraini: pervynni ta vtorynnisotsialni ryzyky liudskoho rozvytku. Sotsialno-trudovi vidnosyny: teoriia ta praktyka. № 2. S. 276-286.

3. Kodeks tsyvilnogo zakhystu Ukrainy vid 02.10.2012r. № 5403-VI (redaktsiia 03.04.2022 r.). Retrieved from <https://zakon.rada.gov.ua/laws/show/5403-17#Text>

4. Konstytutsiia Ukrainy vid 28.06.1996 № 254k/96-VR Retrieved from <http://zakon4.rada.gov.ua/laws/show/254%D0%BA/96-%D0%B2%D1%80>

5. Osnovni napriamy optymizatsii systemy sotsialnogo zakhystu v Ukraini : analit. dop. (2012). O.O. Kochemyrovska, O.M. Pyshchulina. K. : NISD. 88 s.

6. Pashuk, T.I. (2006). Pravo liudyny na efektyvnyi derzhavnyi zakhyst yii prav ta svobod : avtoref. dys. na zdobuttia nauk. stupenia kand. yuryd. nauk: 12.00.01 «teoriia ta istoriia derzhavy i prava; istoriia politychnykh i pravovykh vchen». LNU im. I. Franka. 19 s.

7. Pravo na sotsialnyi zakhyst. Retrieved from <https://ccu.gov.ua/storinka-knygy/446-pravo-na-socialnyy-zahyst>

8. Pro Vysnovok Rakhunkovoi palaty pro rezultaty analizu vykonannya zakonu pro Derzhavnyi biudzheth Ukrainy na 2022 rik u pershomu kvartali ta informatsiiu shchodo potochnoho stanu vykonannya derzhavnogo biudzhetu u 2022 rotsi. Retrieved from https://budget.rada.gov.ua/news/main_news/77215.html

9. Rada posylyla sotszakhyst riaduvanykiv. Retrieved from <https://www.ukrinform.ua/rubric-society/3524958-rada-posilila-soczahist-ratuvanykiv.html>

10. Systema sotsialnogo zakhystu ta sotsialnogo zabezpechennia v Ukraini: realnyi stan ta perspektyvy reformuvannia. (2009). K.: Tsentr hromadskoi ekspertyzy. 104 s.

11. Topishko, N.P. (2009). Sotsialni ryzyky yak chynnyk rehuliuвання systemy sotsialnogo zakhystu naseleennia. Naukovi zapysky. Seriia «Ekonomika». № 11. S. 401-411.

12. Utvenko, V.V. (2018). Systema sotsialnogo zabezpechennia ta sotsialnoi pidtrymky : navch. posib. Kyiv : DP «Vyd. dim «Personal». 248 s.

13. Shapenko, L.O. (2014). Shchodo spivvidnoshennia katehori «sotsialni zakhyst» ta «sotsialne zabezpechennia» pratsivnykiv tsyvilnoi aviatsii. Yurydychnyi visnyk. № 2 (31). S. 15-19.

14. Yaroshenko, I.S. (2005). Pravo sotsialnogo zabezpechennia : navch. posib. K. : KNEU, 232 s.

Надійшла (received) 16.08.2022

Відомості про авторів / About the Authors

Хмиров Ігор Михайлович (Ihor Khmyrov) – Національний університет цивільного захисту України, старший науковий співробітник наукового відділу з проблем цивільного захисту та техногенно-екологічної безпеки науково-дослідного центру, доктор наук з державного управління, кандидат психологічних наук, доцент полковник служби цивільного захисту; м. Харків, Україна; ORCID: <https://orcid.org/0000-0002-7958-463X>;

Алієва Поліна Ільхамівна (Polina Aliyeva) – Національний університет цивільного захисту України, науковий співробітник наукового відділу з проблем управління державною безпекою навчально-науково-виробничого центру, кандидат наук державного управління; м. Харків, Україна; ORCID: <https://orcid.org/0000-0003-2929-1107>;

Перевалова Людмила Вікторівна (Liudmyla Petevalova) – Національний технічний університет «Харківський політехнічний інститут», професор кафедри права, кандидат філософських наук; м. Харків, Україна; ORCID: <https://orcid.org/0000-0001-5182-2838>

УДК 364.6-053.9

doi: 10.20998/2227-6890.2022.1.09

О.В. ГАЄВАЯ, Г.М. ГАРЯЄВА, І.В. ЛИСЕНКО

ЗАХОДИ ЗАХИСТУ ЛЮДЕЙ ПОХИЛОГО ВІКУ ДЕРЖАВОЮ

У статті досліджується, яким чином відбуваються поточні демографічні зміни, яке наукове переосмислення потрібне для вивчення цього не раптового явища у процесі старіння населення. Відстежуються статистичні дані ООН і неурядових організацій світу від сьогодення до 2050 року. Аналізуються зародки проблем майбутнього життя, коли кількість людей похилого віку зрівняється з кількістю дітей у світі. Зазначається, що світ знаходиться на початку змін всієї структури населення світу, яка буде стосуватися тривалості життя населення. Висвітлюється явище тривалості життя населення, зміни соціальних напрямків і вимог дотримання захисту населення похилого віку. Розкриваються теоретичні підходи, заходи, які можуть стати втіленими в організацію життя людей похилого віку у майбутньому, стати основою нової стратегії соціальної політики держави. Висвітлюються заходи держави на підставі нормативних актів, що безпосередньо спрямовані на допомогу і захист мало захищених верств населення, зокрема людей «поважного віку». Розглядаються Принципи ООН, які стали підґрунтям заходів нашої держави в реалізації стратегії людського розвитку на 2021-2023рр. Визначається основна мета надання соціальних послуг державою. Розкривається план заходів держави, де передбачено можливості і заходи для людей похилого віку і людей з обмеженими можливостями до 2027 року. Зазначається, що держава гарантує кожному ветерану праці та громадянину похилого віку належний рівень життя, задоволення різноманітних життєвих потреб, надання різних видів допомоги. Висвітлюються аргументи стосовно того, що кожна

міжнародна угода є політичним компромісом, досягнутим під сильним політичним тиском. Визначається поняття «elder abuse», жорстоке поводження з літніми людьми, яке включає в себе не тільки різні види фізичного та психічного насильства, але й інші форми насильства. Висвітлюються характерні ознаки використання суспільством безпорадності й авторитету літньої людини.

Ключові слова: люди похилого віку, держава, соціальний захист, тривалість життя населення, соціальна політика, належний рівень життя.

O.V. GAYEVAYA, G.M. GARYAEVA, I.V. LYSENKO

STATE PROTECTION MEASURES OF ELDERLY PEOPLE

It is examined in the article how the current demographic changes are taking place; what scientific rethinking is needed to study this not sudden phenomenon in the process of population aging. Statistical data of the United Nations and non-governmental organizations of the world from now to 2050 are tracked. The germs of future life problems are analyzed when the number of elderly people equals the number of children in the world. It is noted that the world is at the beginning of changes in the entire structure of the world's population, which will affect the lifetime of the population. The phenomenon of lifetime of the population, the changes in social directions and the requirements for the protection of the elderly population are highlighted. Theoretical approaches and measures that can be implemented in the organization of life of elderly people in the future and become the basis of a new strategy of the state's social policy are revealed. The measures of the state on the basis of normative acts, which are directly aimed at the assistance and protection of less protected strata of the population, people of "respectable age" in particular, are highlighted. The UN Principles, which became the basis of our state's measures in the implementation of the human development strategy for 2021-2023, are considered. The main purpose of providing social services by the state is determined. The plan of measures of the state, which provides opportunities and measures for the elderly and people with disabilities until 2027, is revealed. It is noted that the state guarantees every labor veteran and senior citizen an adequate standard of living, the satisfaction of various life needs, and the provision of various types of assistance. The statement that every international agreement is a political compromise reached under strong political pressure has been argued. The concept of "elder abuse", cruel treatment of elderly people, which includes not only various types of physical and mental violence, but also other forms of violence, is defined. Characteristic signs of using the helplessness and authority of an elderly person in society are highlighted.

Key words: elderly people, the state, social protection, lifetime of the population, social policy, adequate standard of living.

Постановка проблеми. Старіння світового населення здається загальновідомим явищем, але, як кажуть експерти, не зовсім усвідомленим і часто ігнорується урядами, незважаючи на те, що наслідки поточних демографічних змін відчуються і будуть усе більше відчуватися в усіх сферах діяльності людини в усьому світі. Недостатня обізнаність або недооцінка наслідків старіння зумовлена, головним чином, тим фактом, що це явище не є раптовою та несподіваною подією. Цей процес можна порівняти з поточними змінами клімату та погіршенням навколишнього середовища, які, однак, порівняно зі старінням населення, отримали значно більший розголос.

Згідно зі статистичними даними, підготовлених для ООН і неурядових організацій, кількість літніх людей у віці 65 років почала збільшуватися у світі приблизно 150 років тому. Якщо раніше ця вікова категорія становила не більше 2-3% від загальної чисельності населення, то зараз у розвинених країнах вона становить 15%, а до 2030 року зросте ще на 10%, в Європі, ймовірно, перевищить 30% [1].

Подібно до європейського результату, до 2050 р. таких даних можуть досягти також Китай, Тайвань, Південна Корея, Сінгапур. Інші дані свідчать про те, що до 2050 року через зниження приросту населення і, в той же час, збільшення прожиткового мінімуму, кількість людей старших 60 років у розвинених країнах збільшиться на 50% порівняно з 2009 роком. У свою чергу, джерела, які апелюють до конкретних

цифр, свідчать, що населення старших 60 років у 2001 р. у всьому світі становило 600 мільйонів, до 2025 р. воно зросте до 1,2 мільярди, з яких 137 млн будуть люди у віці 80. До 2050 року кількість людей похилого віку в усьому світі перевищить 2 мільярди і зрівняється з кількістю дітей.

Більше того, зміниться структура всього населення світу, яке тепер називають старшим або літнім. Прогнози європейських міст показують, що до 2028 р. середній вік громадянина ЄС становитиме понад 52 роки [2], а до 2050 року кількість людей старших 80 років збільшиться втричі, і вік, який ми зараз класифікуємо як середній (40-64 роки), продовжиться приблизно на 9 років [3].

Отже, старша частина населення також старіє, створюючи категорії так званих старих людей [4], тобто літніх людей або людей, що належать до так званого «четвертого століття» [5]. Надзвичайно динамічно зростає кількість людей похилого віку старших 85 років, тому можна сказати, що в контексті глобального старіння ми стикаємося з таким явищем, як старіння людей похилого віку [6]. Фахівці підкреслюють, що категорія людей похилого віку є особливо різноманітною, оскільки її складають як фізично та інтелектуально здорові люди, так і ті, хто повністю залежить від інших членів сім'ї чи закладів соціального захисту [7].

Аналіз останніх досліджень і публікацій. Останнім часом проблема зміни соціальних напрямків і захисту в умовах старіння населення в

Україні все частіше обговорюється за участі представників уряду, наукової спільноти, міжнародних організацій тощо. Такі науковці, як В. Андреев, В. Андрійв, Н. Болотіна, В. Бульба, О. Ганечко, Н. Власенко, Г. Герасименко, М. Головатий, С. Горбатюк, В. Грушко, Н. Грушко, Б. Зайчук, М. Іншин, В. Єлагін, А. Колот, М. Копейчиков, М. Кравченко, О. Кучма, Е. Лібанова, О. Макарова, Л. Малюга, С. Никитенко, В. Понікаров, Ю. Привалов, С. Прилипка, М. Руженський, П. Семендяєва, О. Скрипнюк, В. Скуратівський, Б. Сташків, О. Тищенко, Г. Чанишева, П. Шевчук, В. Щербіна, О. Яременко, О. Ярошенко та багато інших, приділяли багато уваги дослідженню теоретичних підходів до сутності, ролі та розвитку соціальної держави та держави загального добробуту, соціальних відносин, соціального забезпечення, соціальної політики. В умовах сьогодення постає питання формування та розвитку публічної соціальної політики щодо людей похилого віку. Теоретичні підходи, заходи, втілені в організацію життя людей похилого віку, можуть лягти в основу нової стратегії державної політики щодо людей похилого віку, що обумовлює наукову актуальність теми статті.

Метою статті є аналіз заходів органів державної влади, місцевого самоврядування, публічної соціальної політики у становленні демократичної, правової, соціальної держави як наукового підґрунтя до нових напрямків політики щодо людей похилого віку в Україні.

Виклад основного матеріалу. Серед багатьох європейських наукових видань можна вказати, насамперед, на дослідження, що є результатом напрацювань у галузі соціології, демографії та психології, концепції охорони здоров'я, визначення віку виходу на пенсію, боротьби з бідністю чи ліквідацією дискримінації осіб поважного віку у трудових відносинах, щоб особа похилого віку відчувала себе щасливою і корисною... Які ж заходи здійснює наша держава?

На етапі розвитку незалежної України, законодавцями держави прийнято низку нормативних актів, які безпосередньо допомагають і захищають мало захищені верстви населення, зокрема, людей поважного, «шляхетного» віку. Це і Закон України «Про соціальні послуги» [8], це і Закон «Про основні засади соціального захисту ветеранів праці та інших громадян похилого віку в Україні» [9], Постанова Кабінету Міністрів «Про надання соціальних послуг» [10], Закон України «Про загальнообов'язкове державне страхування» [11], Указ Президента Про Програму «Здоров'я літніх людей» [12], Розпорядження Кабінету Міністрів «Про затвердження плану заходів з реалізації Стратегії людського розвитку на 2021-2023 роки» [13] тощо.

Усі соціальні послуги, які надає наша держава, базуються на основних принципах, а саме: 1) дотримання прав людини, прав дитини, осіб з інвалідністю; 2) гуманізму; 3) забезпечення рівних прав та можливостей жінок і чоловіків; 4) поваги до честі і гідності; 5) толерантності; 6) законності; 7) соціальної справедливості; 8) доступності та відкритості;

9) неупередженості та безпечності; 10) добровільності; 11) індивідуального підходу; 12) комплексності; 13) конфіденційності; 14) максимальної ефективності та прозорості використання надавачами соціальних послуг бюджетних та інших коштів; 15) забезпечення високого рівня якості соціальних послуг.

Хочеться провести аналогію з принципами ООН, які були представлені світовому товариству, як взірць загальноновизнаних норм і стандартів, де принципи, розроблені для людей похилого віку, об'єднані у 5 груп (Незалежність, Участь, Догляд, Реалізація, Гідність), і стали підґрунтям заходів нашої держави в реалізації стратегії людського розвитку на 2021-2023 роки. Для чого держава піклується про своїх громадян і надає їм соціальні послуги? Основною метою надання соціальних послуг завжди була і є: а) профілактика складних життєвих обставин; б) подолання складних життєвих обставин; в) мінімізація негативних наслідків складних життєвих обставин.

У Розпорядженні Кабінету Міністрів «Про затвердження плану заходів з реалізації Стратегії людського розвитку на 2021-2023 роки» передбачено розширення можливостей і розроблено заходи на період до 2027 року (!) щодо зайнятості людей похилого віку та осіб з інвалідністю як способу соціальної інтеграції, з урахуванням розуміння зазначених прогнозів науковців стосовно подовження і «середнього віку людини», і подовження віку людей «четвертого століття», особливо, враховуючи той факт, що в цій категорії людей є фізично й інтелектуально здорові громадяни, які прагнуть активного довголіття. Згідно зі ст. 1 Закону України «Про основні засади соціального захисту ветеранів праці та інших громадян похилого віку в Україні» Держава гарантує кожному ветерану праці та громадянину похилого віку належний рівень життя, задоволення різноманітних життєвих потреб, надання різних видів допомоги шляхом: реалізації права на працю відповідно до професійної підготовки, трудових навичок і з урахуванням стану здоров'я; забезпечення пенсіями і допомагами; надання житла; створення умов для підтримання здоров'я й активного довголіття відповідно до сучасних досягнень науки; забезпечення реалізації права на соціальні послуги, створення мережі установ та закладів, що надають соціальні послуги, забезпечення зміцнення і розвитку їх матеріально-технічної бази.

Є багато причин для збереження статусу *qwo*, залишаючи все, як є, і неприйняття нових конвенцій, законів. Серед цього можна знайти аргумент, що вказує на відсутність єдиного визначення віку літніх людей або неоднорідність цієї соціальної категорії. Ці неясності навіть ускладнюють визначення того, що таке дискримінація та нерівне ставлення до людей поважного віку.

Серед причин збереження нинішнього правового статусу також є аргументи стосовно того, що кожна міжнародна угода є політичним компромісом, досягнутим під сильним політичним тиском. Цілі таких угод, зазвичай, амбітні, але їх виконання іноді приносить розчарування. Прикладом є Конвенція про ліквідацію всіх форм дискримінації щодо жінок, яка,

проте, не викоринила неповноцінного ставлення до жінок через велику кількість складних застережень і величезні культурні відмінності. З огляду на небажання змінюватися на найнижчому рівні, Конвенція виявилася безглуздою в багатьох сферах, наприклад, перед обличчям ритуальних образ [14] та безперешкодного доступу до ринку праці.

Існує також лише один крок між дискримінацією, насильством та жорстоким поведінням з літніми людьми. Універсальність цього явища означає, що форум ВООЗ навіть розробив визначення жорстокого поведіння та експлуатації літніх людей – elder abuse. “Elder abuse” – це одноразова або повторна дія, або відсутність такої дії (бездіяльність, наприклад, нехтування), що відбувається у відносинах, де очікуються довіра та турбота, а замість цього причиняються дії (або бездіяльність), які можуть привести до небезпеки, і навіть втрати літньої людини [15]. У дослідженнях, підготовлених для Європейської комісії, розуміння жорстокого поведіння з літніми людьми є дуже широким і означає не тільки різні види фізичного та психічного насильства над літніми людьми, але й інші форми насильства, включаючи фінансову сферу [16].

Фахівці в галузі геронтології наголошують, що насильство над літніми дуже часто є домашнім насильством, хоча, звісно, відбувається й у різних типах установ. Люди похилого віку, хронічно хворі, які розраховують на інституційну допомогу, частіше стають жертвами фізичного та психологічного насильства. Насильство над людьми похилого віку характеризується, насамперед тим, що воно має навмисний характер. Це цілеспрямована дія з контролю та підкорення жертви. Жертва завжди слабша, а сильніший зловмисник використовує перевагу влади, порушує її гідність і основні права. Насильство щодо літніх людей можна звести до тих самих механізмів, що й насильство над дітьми, жінками та інвалідами. Однак, у випадку з людьми похилого віку особливе значення мають активні форми насильства [17].

Люди похилого віку в сімейному оточенні не менше схильні до насильства та жорстокого поведіння. Демографічні тенденції демонструють збільшення кількості людей похилого віку, які потребують тривалого догляду, і, водночас, зменшення кількості дорослих дітей, які могли б доглядати за батьками. Впливає на це і розлучення, неповні сім'ї та більша залученість до ринку праці, які посилюють стресовий стан осіб після виснажливої роботи [18]. Було помічено, що стимули щодо старших членів родини особливо посилюються в країнах, що розвиваються. Перевага цих країн у цьому питанні в тому, що їхні громадяни живуть довше, але цей успіх часто асоціюється з новим стилем життя та еміграцією молоді, що на практиці послаблює родинні зв'язки. Більш того, збільшення тривалості життя ще не означає, що люди менше хворіють і потребують меншого догляду й уваги.

Схоже, сьогодні, ні родини, ні місцеві громади, ні країни не готові до вищеописаних демографічних змін, особливо в ситуації, коли кожне десятиліття

буде «приносити» старих людей з небувалою швидкістю [19].

Участь держави, публічної, муніципальної політики, у свою чергу, має більш різноманітні дії. Ставлення до людей поважного віку може ґрунтуватися, з одного боку, на зобов'язанні влади потурбуватися про літню людину, а з іншого – можливості перевищити свої права, а також – не виконати свої обов'язки. Іншою формою зловживання є нехтування, яке завдає шкоди через відсутність уваги до цього явища. Також образливим є використання безпорадності й авторитету літньої людини. Наприклад, в дослідженнях, які були проведені в США, Канаді та Австралії, можна було простежити, що літні люди через свої характерні особливості, зокрема, більшу довіру до своїх родичів і людей, які представляють державні установи, особливо фінансові, а також юристів і лікарів, представників сфери ІТ технологій, більш уразливі у спілкуванні з ними, ніж молоді люди. Ця ситуація в цих країнах набула таких розмірів, що владою були створені спеціальні установи для захисту інтересів літніх людей (наприклад, Консультативний комітет Нового Південного Уельсу з питань насильства над людьми похилого віку) [20].

Щоб проілюструвати викладене вище питання, варто розглянути досить парадоксальну ситуацію, яка мала місце в Бельгії. Місцеве відділення ING Bank, щоб захистити людей похилого віку від крадіжок чи шахрайства, обмежило ліміти зняття готівки в банкоматах особами старше 60 років [21]. Виявляється, що інколи дії щодо захисту певних інтересів уразливої групи можуть взагалі порушити її інтереси. У даному випадку вжиті заходи призвели до прямої вікової дискримінації, яка полягала в обмеженні права користування. Неврахування індивідуальних особливостей клієнтів, призвело до порушення їх прав. Цей досить тривіальний приклад наочно ілюструє складність питання захисту прав літніх людей [22].

Висновки. Таким чином, досвід зарубіжних країн демонструє нам, як виважено й обережно повинні працювати законодавці у прийнятті будь-яких рішень, які стосуються людей похилого віку. Як відомо, міжнародне законодавство завжди намагається приймати найкращі, найкорисніші Рекомендації, Конвенції, Пакти для країн у всьому світі, особливо, для країн-співучасниць. Країни-співучасниці завжди беруть ці документи для вивчення, втілення у життя, за можливістю, ратифікують своїми Парламентами. Не завжди це можливо, враховуючи економічні, демографічні, політичні ситуації в країнах. Але, якщо це відбувається, то тут теж необхідно пильно стежити за змістом рішень міжнародних організацій, і вкрай обережно адаптувати ці рекомендації у своїй країні. Наша країна молода, прогресивна, освічена. Не зважаючи на ті тяжкі випробування, які почалися 24 лютого 2022 року. Автори публікації впевнені, що керівництво, законодавці держави будуть використовувати найкращий світовий досвід у будь-яких питаннях, особливо із зазначеного питання, що стосується осіб похилого, поважного віку, і, їх рішення

теж будуть взірцем досвіду з багатьох питань, які з'явилися і продовжують з'являтися кожного дня в ці складні часи для всіх громадян України і світу.

Список літератури

1. Department of Economic and Social Affairs. United Nations. (May 2008). *Regional Dimensions of the Ageing Situation; Older People in Disasters and Humanitarian Crises. Guidelines for Best Practice*, UNHCR; *World Population Prospects: The 2010 Revision*. Retrieved from http://esa.un.org/unpd/wpp/unpp/panel_indicators.htm

2. Lovell, D. (2004). *The problem of Europe's ageing population*. Contemporary Review 2004, p. 275.

3. *Various studies on the policy implications of demographic change in national and community policies: Implications of demographic change in enlarged EU on patterns of saving and consumption and in related consumer's behavior*. Contract VC/2005/0265 Final Report. Department of Statistics and Applied Mathematics Diego de Castro University of Torino, Nov., 2006.

4. Meenan, Por. H. (2011). The Future of Ageing and the Role of Age Discrimination in the Global Debate. *Journal of International Aging, Law & Policy*, Vol. 1, p. 2-3.

5. Steuden, S. (2011). *Psychologia starzenia sie w starosci*. Warszawa. 221 s.

6. *The Challenge for the New Millennium* (1999). Center for Strategic and International Studies and Watson Wyatt Worldwide, Global Ageing. s.7.

7. Poon, L.W.; Yang, Y.; Reynolds, S.G. McCarthy, E. (2019). Profiles of the Oldest Old. M. L. Jonson (red.), The Cambridge Handbook of Age and Ageing, Cambridge. 382 p.

8. Про соціальні послуги (2019): Закон України від 17.01.2019р. № 2671-VIII, Відомості Верховної Ради України, 2019, № 18, ст.73.

9. Про основні засади соціального захисту ветеранів праці та інших громадян похилого віку в Україні (1994): Закон України від 16.12.1993 № 3721-XII. *Відомості Верховної Ради України*. № 4, ст.18.

10. Про надання соціальних послуг (2020): Постанова Кабінету Міністрів від 1 червня 2020 р. № 587. *Офіційний вісник України*. № 57 Ст. 1781.

11. Про загальнообов'язкове державне страхування (1999): Закон України від від 23.09.1999 № 1105-XI. *Відомості Верховної Ради*. України. № 46-47, ст. 403.

12. Здоров'я літніх людей (1997): Указ Президента від 10.12.1997 № 1347/97. Retrieved from <https://zakon.rada.gov.ua/laws/show/1347/97>.

13. Про затвердження плану заходів з реалізації Стратегії людського розвитку на 2021-2023 роки (2021): Розпорядження Кабінету Міністрів від 9 грудня 2021 р. № 1617-р. Retrieved from <https://zakon.rada.gov.ua/laws/show/1617-2021-%D1%80>

14. Lewis, H. (1995). Between Irua and 'Female Genital Mutilation': Feminist Human Rights Discourse and the Cultural Divide, *Harvard Human Rights Journal*. Vol.8, № 1, P. 16.

15. *Abuse of older persons* (2002): Recognising and responding to abuse of older persons in a global context, Report of the Secretary-General (E/CN.5/2002/PC/2.), New York.

16. European Commission, Employment, Social Affairs and Equal Opportunities DG Social Protection and Integration Social and Demographic Analysis: Discussion Paper (2008): *What can the European Union do to protect dignity in old age and prevent elder abuse?* Brussels, 12 March 2008. 194 p.

17. Halicka, M.; Halicki, J. (2010). *Przemoc wobec ludzi starszych. Na przykladzie badan srodowiskowych w wojewodztwie podlaskim*. Bialystok. 208 s.

18. Jathanna, R.; Latha, K.S. (2008). Care-giving and Caregiver Stress: A CFSE Report. *Indian Journal of Gerontology*. Vol. 22, № 3-4, 456 p.

19. World Report on Violence and Health, (2002), WHO P. 126-127.

20. Smith, R.S. (2000). Fraud and Financial Abuse of older People. *Current Issues in Criminal Justice*. Vol. 11, № 3 P. 290.

21. *Fundamental Rights: Challenges and Achievements in 2010: Annual Report*. (2011). EU Agency for Fundamental Rights. 199 p.

22. Гасвая, О.В. (2022). Старіння людства як світова проблема. *Сучасні аспекти модернізації науки: стан, проблеми, тенденції розвитку: зб. тез XXII Міжнародної науково-практичної конференції, 07 липня 2022 р.* Любляна, Київ, Вид-во «GoToPrint». 563 с. [С. 39-44].

References (transliterated)

1. Department of Economic and Social Affairs. United Nations. (May 2008). *Regional Dimensions of the Ageing Situation; Older People in Disasters and Humanitarian Crises. Guidelines for Best Practice*, UNHCR; *World Population Prospects: The 2010 Revision*. Retrieved from http://esa.un.org/unpd/wpp/unpp/panel_indicators.htm

2. Lovell, D. (2004). The problem of Europe's ageing population. Contemporary Review 2004, r. 275.

3. Various studies on the policy implications of demographic change in national and community policies: Implications of demographic change in enlarged EU on patterns of saving and consumption and in related consumers behavior. Contract VC/2005/0265 Final Report. Department of Statistics and Applied Mathematics Diego de Castro University of Torino, November 2006.

4. Meenan, Por. H. (2011). The Future of Ageing and the Role of Age Discrimination in the Global Debate. *Journal of International Aging, Law & Policy*, Vol. 1, p. 2-3.

5. Steuden, S. (2011). *Psychologia starzenia sie w starosci*. Warszawa. 221 s.

6. *The Challenge for the New Millennium* (1999). Center for Strategic and International Studies and Watson Wyatt Worldwide, Global Ageing. s.7.

7. Poon, L.W.; Yang, Y.; Reynolds, S.G. McCarthy, E. (2019). Profiles of the Oldest Old. M. L. Jonson (red.), The Cambridge Handbook of Age and Ageing, Cambridge. 382 p.

8. Pro sotsialni posluhy (2019): Zakon Ukrainy vid 17.01.2019r. № 2671-VIII, Vidomosti Verkhovnoi Rady Ukrainy, 2019, № 18, st.73.

9. Pro osnovni zasady sotsialnoho zakhystu veteraniv pratsi ta inshykh hromadian pokhyloho viku v Ukraini (1994): Zakon Ukrainy vid 16.12.1993 № 3721-XII. Vidomosti Verkhovnoi Rady Ukrainy. № 4, st.18.

10. Pro nadannia sotsialnykh posluh (2020): Postanova Kabinetu Ministriv vid 1 chervnia 2020 r. № 587. Ofitsiyniy visnyk Ukrainy. № 57 St. 1781.

11. Pro zahalnooboviazkove derzhavne strakhuvannia (1999): Zakon Ukrainy vid vid 23.09.1999 № 1105-XI. Vidomosti Verkhovnoi Rady. Ukrainy. № 46-47, st. 403.

12. Zdorovia litnikh liudei (1997): Ukaz Prezydenta vid 10.12.1997 № 1347/97. Retrieved from <https://zakon.rada.gov.ua/laws/show/1347/97>.

13. Pro zatverdzhennia planu zakhodiv z realizatsii Stratehii liudskoho rozvytku na 2021-2023 roky (2021): Rozporiadzhennia Kabinetu Ministriv vid 9 hrudnia 2021 r. № 1617-r. Retrieved from <https://zakon.rada.gov.ua/laws/show/1617-2021-%D1%80>

14. Lewis, H. (1995). Between Irua and 'Female Genital Mutilation': Feminist Human Rights Discourse and the Cultural Divide, *Harvard Human Rights Journal*. Vol.8, № 1, P. 16.

15. Abuse of older persons (2002): Recognising and responding to abuse of older persons in a global context, Report of the Secretary-General (E/CN.5/2002/PC/2.), New York.

16. European Commission, Employment, Social Affairs and Equal Opportunities DG Social Protection and Integration Social and Demographic Analysis: Discussion Paper (2008): *What can the European Union do to protect dignity in old age and prevent elder abuse?* Brussels, 12 March 2008. 194 p.

17. Halicka, M.; Halicki, J. (2010). Przemoc wobec ludzi starszych. Na przykładzie badan srodowiskowych w wojewodztwie podlaskim. Bialystok. 208 s.

18. Jathanna, R.; Latha, K.S. (2008). Care-giving and CaregiverStress: A CFSE Report. Indian Journal of Gerontology. Vol. 22, № 3-4, 456 p.

19. World Report on Violence and Health, (2002), WHO R. 126-127.

20. Smith, R.S. (2000). Fraud and Financial Abuse of older People. Current Issues in Criminal Justice. Vol. 11, № 3 P. 290.

21. Fundamental Rights:Challenges and Achivements in 2010: Annual Report. (2011). EU Agency for Fundamental Rights. 199 p.

22. Haievaia, O.V. (2022). Ctarinnia liudstva yak svitova problema. Suchasni aspekty modernizatsii nauky: stan, problemy, tendentsii rozvytku : zb. tez KhKhII Mizhnarodnoi naukovo-praktychnoi konferentsii, 07 lypnia 2022 r. Liubliana, Kyiv, Vyd-vo «GoToPrint». 563 s. [S. 39-44].

Надійшла (received) 06.06.2022

Відомості про авторів / About the Authors

Гасвая Олександра Валентинівна (Oleksandra Gayevaya) – Національний технічний університет «Харківський політехнічний інститут», доцент кафедри права, заступник директора з наукової роботи навчально-наукового інституту Соціально-гуманітарних технологій, кандидат юридичних наук; Харків, Україна; ORCID: <https://orcid.org/0000-0002-6710-9014>;

Гаряєва Ганна Михайлівна (Ganna Garyayeva) – Національний технічний університет «Харківський політехнічний інститут», доцент кафедри права, м. Харків, Україна; ORCID: <https://orcid.org/000-0002-4061-1987>;

Лисенко Ірина Вячеславівна (Iryna Lysenko) – завідувач кафедри права, кандидат юридичних наук, м. Харків, Україна; ORCID: <https://orcid.org/0000-0003-3392-6056>

УДК 316.6:159.98

doi: 10.20998/2227-6890.2022.1.10

T.V. ГУРА, I.V. АСЄЄВА

ОСОБЛИВОСТІ СОЦІАЛЬНОЇ РОБОТИ: ПСИХОЛОГІЧНИЙ АСПЕКТ

У статті проведений аналіз особливостей проведення соціальної роботи в суспільстві. Особлива увага приділена поглядам вітчизняних та зарубіжних науковців щодо висвітлення зв'язку соціології з психологією. Розглянуто основні методи практичної психології, що підвищують ефективність роботи соціального працівника. Автори пропонують активне впровадження в діяльність соціального працівника під час його індивідуальної та групової роботи методів практичної психології: психодіагностики, психоконсультування, психотерапії та психопрофілактики.

Ключові слова: соціально-психологічна служба, практичний психолог, соціальний працівник, психоконсультування, психодіагностика, психотерапія, психопрофілактика.

T.V. HURA, I.V. ASIEIEVA

PECULIARITIES OF SOCIAL WORK: PSYCHOLOGICAL ASPECT

The features of social work in society are analyzed in the article. Particular attention is paid to the views of domestic and foreign scholars on the relation between sociology and psychology. The main methods of practical psychology that increase the efficiency of a social worker are considered. The authors propose the active implementation of the methods of practical psychology in the activities of a social worker during his individual and group work, such as psychodiagnostics, psychoconsulting, psychotherapy and psychoprophylaxis.

Key words: social and psychological service, practical psychologist, social worker, psychoconsulting, psychodiagnostics, psychotherapy, psychoprophylaxis.

Постановка проблеми. Соціально-психологічні служби, як складові державної системи охорони психічного і соціального здоров'я громадян, покликані надавати соціальну і психологічну допомогу особистості не тільки у кризові моменти її життя, а й у процесі розвитку і саморозвитку. При цьому мова йде про кваліфіковану допомогу, таку допомогу, що здійснюється на наукових засадах і має на меті захист особистості, її честі і гідності, сприяння її повноцінному розвитку і саморозвитку.

Сьогодні соціально-психологічна служба пройшла етап становлення, довівши свою необхідність для соціальної і психологічної практики. Практичні психологи і соціальні працівники, здійснюючи свої професійні обов'язки, вирішують актуальні завдання сучасної галузі – соціально-психологічний супровід різних сфер діяльності, захист психічного здоров'я, профілактика протиправної поведінки, насильства, підвищення психологічної культури, надання допомоги

постраждалим від військових дій тощо [10, С.6-7].

В освітній процес підготовки магістрів зі спеціальності 053 «Психологія» з 2020/2021 н. р. впроваджується курс «Соціальна робота та психологічна служба». Він є нормативним для підготовки психологів в Національному технічному університеті «Харківський політехнічний інститут» (НТУ «ХПІ»). Тому вважаємо актуальним висвітлити зв'язок між соціальною роботою та психологічною службою, так як ця наукова проблема існує і потребує вирішення. Виділення невирішених раніше частин проблеми полягає в тому, що раніше не був в достатній мірі доведений зв'язок між соціальною роботою та психологічною службою. Тому виникла необхідність висвітлення даної проблеми.

Аналіз останніх досліджень і публікацій. З проблем, в яких започатковано її розгляд і на які спираються автори, цілком підтверджує її важливість і значущість соціальної роботи та ефективність

діяльності соціально-психологічної служби. Так, вивченню проблем соціально-психологічної служби приділена увага в роботах О. Бондаренко [1]. Значення мотиваційної сфери в роботі психолога висвітлені в роботах Ж. Вірної [2]. Про організацію діяльності психолога соціально-психологічної служби підкреслювали у своїх роботах В. Панок, Т. Титаренко, Н. Чепелева [6; 8; 9]. А. Коваленко, М. Корнев, Л. Орбан-Лембрик, О. Донченко та В. Москаленко вказували на досвід використання психологічних наробок в соціологічних дослідженнях [3; 4; 5; 7].

Зарубіжних дослідників також зацікавив зв'язок соціальної роботи та психологічної служби. Серед них такі відомі науковці, як: До К., Ф. Дейн, Л. Райтсман; М. Дейуш, Х. Хомслейн; В. Строб, В. Стефенсон; К. Шейвер; К. Стефан, В. Слефан, Л. Стрикленд, Е. Абуд, К. Герген [13; 14; 15; 16; 17 18].

Мета статті полягає в ефективності проведення соціальної роботи за рахунок впровадження під час її виконання методів практичної психології.

Виклад основного матеріалу. Соціальні працівники як професіонали осмислюють сутність життєдіяльності окремої особистості, групи людей, визначають зміни їх особистості під впливом різних економічних, соціально-психологічних факторів. І не тільки осмислюють, але й вирішують практичні завдання з надання допомоги окремим людям (групам, спільнотам) для успішного вирішення життєвих завдань, реалізації інтересів і прагнень. Дослідники у сфері соціальної роботи, соціальної педагогіки та психології, серед яких: В. Сластенін, І. Зимняга, Н. Кузьміна, В. Бочарова, С. Беличева та ін. вважають, що оволодіти професією соціального працівника можна тільки в індивідуально-особистісному, діяльнісному контексті [11].

В.Бочарова вважає, що професіоналізм як одне з провідних доданків соціальної роботи базується і формується на основі особистісних та професійних якостей, ціннісних орієнтацій та інтересів соціального працівника [12].

Основна мета соціальної роботи – поліпшити життя клієнтів шляхом зміни їх внутрішнього світу та зовнішніх обставин, які впливають на цей світ, тому психологічні основи соціальної роботи включають як загальнотеоретичні психологічні концепції, так і методи практичної психології.

Вже від самого початку у процесі становлення та інституціалізації соціальної роботи було ясно, що її органічна складова – це психологічна діяльність соціальних працівників та психологів, психосоціальна робота з індивідом і групою.

У рамках соціальної роботи виникла і соціальна індивідуальна психотерапія, тому в перший період соціальна робота навіть зводилася до соціально-психологічної роботи.

Безпосередню методологічну основу психологічної практики соціальної роботи становлять, безперечно, фундаментальні загальнопсихологічні вчення про особистість, її структуру, типологію та розвиток; теорії темпераменту і характеру; потреби і мотивації

поведінки; концепції психології групи та спілкування; конфлікти та девіації.

Багато підходів до соціальної роботи спираються на ті чи інші психологічні погляди. Так, наприклад, психоаналіз став основою для діагностичної теорії соціальної роботи, що пізніше визначило метод індивідуальної психосоціальної роботи. В останні десятиліття особливе значення для стратегії соціальної роботи набувають положення гуманістичної психології (головні з них – про самоактуалізацію А. Маслоу та особистісне зростання К. Роджерса). Це доводить, що: по-перше, у своїй основі сутність, зміст і методи соціальної роботи визначаються принципом гуманізму і, по-друге, ці положення дозволяють зрозуміти людину як цілісну особистість, що знаходиться у взаємодії зі своїм оточенням.

І соціальна робота, і психологія мають прикладний характер, а для практики соціальної роботи особливого значення набувають такі напрямки: 1) психодіагностика - галузь психічного знання, пов'язана з встановленням психологічного діагнозу (актуальна для соціального прогнозування, консультування та психотерапевтичної допомоги тощо) [3]; психологічне консультування – надання допомоги психічно нормальним людям для досягнення ними будь-яких цілей, більш ефективної організації поведінки. Сучасна психологія має великі можливості використання її в соціальній роботі за допомогою різних способів взаємодії з клієнтом: психодрама, музикотерапія, рольова гра та ін. [4].

Таким чином, ефективна соціальна робота неможлива без знання основ психології. Теоретичні основи психології є основою соціальної роботи з клієнтом. Необхідність достатньо високої психологічної компетенції обумовлюється тим, що соціальний працівник, по-перше, повинен постійно співпрацювати з професійними психологами, психотерапевтами та знаходити з ними порозуміння; по-друге, розрізняти ті випадки, коли під «маскою» соціальної проблеми ховається проблема психологічна чи навіть психіатрична і є необхідність направляти клієнта до відповідного спеціаліста; по-третє, треба вміти надати первинну соціальну підтримку нужденним в ній людям; по-четверте, постійно спілкуючись з людьми, обтяженими психологічними проблемами, соціальний працівник повинен володіти принципами психологічно правильного спілкування з ними.

У практиці соціальної роботи одне з центральних місць належить індивідуальній роботі з клієнтом. Часто соціальний працівник стикається з помилковими діями людей, їх розгубленістю, безпорадністю, хворобливим сприйняттям оточуючих не тільки в екстремальних, напружених, але й у звичайних ситуаціях. Нерідко допомоги соціального працівника потребують люди, які не можуть вирішити свої проблеми через погіршення фізичного стану (особи похилого віку, самотні, хворі, інваліди). У них, як правило, спостерігаються і своєрідні прояви психіки: агресія, агресивність, конфліктність, знижена стресостійкість, депресія, аутизм і т.д. Крім того, соціальної допомоги

потребують люди, які не вміють або не знають, як вибрати шлях для вирішення своїх проблем, знайти сили для реалізації своїх намірів. Об'єктом діяльності соціального працівника є й особи, що знаходяться в зміненому (але в межах норми) душевному стані, де найчастіше провідна роль належить психологічній складовій [11].

Варіанти соціологічної допомоги людині різноманітні. Але вони тільки тоді є ефективними, коли вони застосовуються у поєднанні теорії, методології та технології та обов'язково з використанням психологічних знань. Фахівцю у сфері соціальної роботи важливо вміти вибрати і використовувати в практичній діяльності методи відповідно до індивідуальності конкретної людини і враховуючи її соціальні потреби та інтереси. Тому соціальний працівник повинен враховувати психологічну складову особистості клієнта в першу чергу. Всі психологічні стани та особливості поведінки клієнтів викликані, з одного боку, зовнішніми соціальними (або стихійно-природними) причинами, зокрема соціально-економічними труднощами, бідністю, безробіттям, виходом на пенсію та її низьким рівнем життя, зловживаннями представників влади і насильством з боку інших людей і груп (в тому числі, пов'язаних з криміналом), невдачі в особисто-сімейному житті (розлучення або розлад у родині тощо), національно-расові конфлікти, наслідки участі у військових діях, перебування в екстремальних ситуаціях (важка хвороба, інвалідність, стихійні лиха тощо). З іншого боку, психологічні проблеми клієнтів обумовлені особливостями самої особистісної структури. Саме накладення зазначених об'єктивних життєвих ситуацій і суб'єктивних внутрішніх особливостей даної людини призводить у результаті до психологічної незадоволеності нею своїм життям. Звідси цілком зрозуміло, що соціальний працівник зобов'язаний у своїй роботі з клієнтами надати йому не тільки соціально-організаційну допомогу в рамках своїх можливостей, але й вміти досить грамотно вирішувати суто психологічні проблеми клієнта, активно використовуючи корекційно-реабілітаційні методи і засоби [12].

Соціальна допомога населенню надається по тим же напрямках, що і практична психологія. Серед численних методів і засобів корекції та реабілітації клієнтів, що відносяться до методів практичної психології важливе значення у соціальній роботі з клієнтами мають психологічне консультування та психотерапія, що представляють собою різноманітний набір конкретної техніки, методик, і прийомів, що використовуються в практичній роботі. За допомогою психологічного консультування, мета якого полягає в тому, щоб допомогти індивіду знайти якомога більше варіантів поведінки для активної взаємодії з людьми і соціальними групами всередині соціуму. Важливим напрямком практичної психології є психотерапія. Це організований вплив на психіку клієнта з метою її відновлення або трансформації. Як правило, вона здійснюється соціальними працівниками за сприяння медиків та психологів. Терапевтична технологія має велику кількість психотехнічних, інструментальних,

тренінгових методів впливу. Слід відзначити те, що і психологічне консультування та психотерапія у вирішенні проблем клієнтів спираються на базові принципи і тому включають цілу низку відповідних основних підходів: діагностичний (діагностична шкала), функціональний (функціональна шкала), метод вирішення проблем, психоаналітичний, когнітивний, біхевіоральний (поведінковий), мультимодальний (включає поряд з біхевіоральним також аналіз сенсорних процесів особистості, міжособистісних відносин, уяви), екзистенціально-гуманістичний (гуманістична та екзистенціальна психологія), трансактний підхід (на основі трансактного аналізу гештальт психології), системний, інтегративний (на основі принципу: для кожного клієнта своя психотерапія), онтопсихологічний, підхід з позицій трансперсональної психології, діяльнісний підхід та інші.

Велике значення має і знання соціальним працівником, крім основ психоконсультування та психотерапії і методу практичної психології – психодіагностики. Клієнт виробляє власне ставлення до отримання інформації та приймає рішення про її використання. Також в роботі соціального працівника корисним є застосування ще одного методу практичної психології – психологічної корекції, коли для клієнта розробляється індивідуальна програма певного виду діяльності (читання, письмо, рахунок тощо) відповідно до загальних вимог.

Важливим в роботі соціального працівника є використання методу практичної психології – психопрофілактичної роботи, яка спрямована на те, щоб завчасно попереджати можливі порушення в розвитку індивіда, створюючи умови для повноцінного психічного розвитку на кожному віковому етапі.

Таким чином, при роботі з клієнтом соціальному працівнику часто доводиться використовувати різні психологічні прийоми. Це обумовлено тим, що соціальному працівнику в першу чергу доводиться працювати з особистістю клієнта.

Висновки. Іконане дослідження дозволяє дійти обґрунтованих висновків. По-перше, знання теоретичної та практичної психології допомагає у вирішенні не тільки психологічних, але й соціальних проблем особистості та сприяє розвитку особистості та створенню сприятливого соціально-психологічного клімату в колективі. По друге, доведено суттєвий зв'язок соціальної роботи з психологічною складовою, що полягає у застосуванні методів практичної психології. По третє, доведено, що знання основ психо-діагностики, психоконсультування, психокорекції та психотерапії сприяє підвищенню ефективності роботи соціального працівника. По четверте, доведено необхідність щорічного удосконалення курсу «Соціальна робота та психологічна служба» спеціальності 053 «Психологія» сучасними соціологічними методами та формами для формування конкурентоспроможного фахівця-психолога.

Перспективу подальших розвідок ми пов'язуємо з подальшою розробкою методичних рекомендацій для

проведення лекційних та семінарських занять, самостійної роботи студентів із курсу «Соціальна робота та психологічна служба».

Список літератури

1. Бондаренко, О.Ф. (1996). *Психологічна допомога особистості* : [учбовий посібник для студентів старших курсів психологічних факультетів та відділень університетів]. Х. : Фоліо. 237 с.
2. Вірна, Ж.П. (2003). *Мотиваційно-смыслова регуляція у професіоналізації психолога* : монографія. Луцьк: Вежа. 320 с.
3. Коваленко, А.Б., Корнєв, М.Н. (2006). *Соціальна психологія* : підручник. К. : Геопринт. 400 с.
4. Москаленко, В.В. (2008). *Соціальна психологія* : підручник. Вид. 2-ге, перероб. та доп. К. : Центр учбової літератури. 688 с.
5. *Основи соціальної психології* : навч. посіб. (2008). О.А. Донченко та ін. ; за заг. ред. М.М. Слюсаревського. К. : Міленіум. 495 с..
6. *Основи практичної психології* : підручник для ВНЗ (2006). В. Панок, Т. Титаренко, Н. Чепелева та ін. 3-тє вид., стереотип. К. : Либідь. 536 с.
7. Орбан-Лембрик Л.Е. (2004). *Соціальна психологія*. К. : Либідь. 576 с.
8. Панок, В.Г., Острова, В.Д. (2010). *Психологічна служба вищого навчального закладу*. К. : «Освіта України». 230 с.
9. Панок, В.Г. (2010). *Практична психологія. Теоретико-методологічні засади розвитку* : монографія. Чернівці : Технодрук. 486 с.
10. *Психологічна служба* : підруч. (2016). В.Г. Панок (наук. ред.), А.Г. Обухівська, В.Д. Острова та ін.]. К. : Ніка-Центр. 362 с.
11. Ромм, М.В., Ромм, Т.А. (1999). *Теорія соціальної роботи* : навчальний посібник. К. : 255 с.
12. *Соціальна робота і психологія*. Retrieved from <https://ua-referat.com/%D0%9A%D0%BE%D0%BD%D1%84%D0%BB%D1%96%D0%BA%D1%82>
13. Deaux, K., Dane, F., Wrightsman, L. (eds). (1993). *Social Psychology in the '90s*. Brooks Publishing Company, California. Retrieved from <https://gsep-programs.pepperdine.edu/programs/psyd-in-clinical-psychology/>
14. Deaux, K., Homslein, H. (eds). (1975). *Applying Social Psychology: Implications for Research, Practice, and Training*. New York, John Wiley & Sons. Retrieved from <https://www.springer.com/journal/>
15. Stroebe, W. & Stephenson, G.M. (1996) *Introduction to social psychology: A European perspective* (2nd ed.). Oxford: Blackwell Publishers. 698 p.
16. Shaver, K. (1977). *Principles of Social Psychology*. Winthrop Publishers Inc., Cambridge, Massachusetts. 662 p.
17. Stephan, C.W., Slephan, W.G. (1990). *Two Social Psychologies*. Wardsworth Company, Belmont, California. Retrieved from <https://melimde.com/g-m-andreeva-socialenaya-psihologiya.html?page181>
18. Strickland, L., Aboud, E., Gergen, K. (eds). (1974). *Social Psychology in Transition*. New York and London, Plenum Press. Retrieved from <https://www.springer.com/journal>

References (transliterated)

1. Bondarenko, O.F. (1996). *Psychologichna dopomoha osobystosti* : [uchbovyi posibnyk dlia studentiv starshykh kursiv psykholohichnykh fakultetiv ta viddilen universytetiv]. Kh. : Folio. 237 s.
2. Virna, Zh.P. (2003). *Motyvatsiino-smyslova rehuliatytsiia u profesionalizatsii psykholoha* : monohrafiia. Lutsk: Vezha. 320 s.
3. Kovalenko, A.B., Korniev, M.N. (2006). *Sotsialna psykholohiia* : pidruchnyk. K. : Heoprynt. 400 s.
4. Moskalenko, V.V. (2008). *Sotsialna psykholohiia* : pidruchnyk. Vyd. 2-he, pererob. ta dop. K. : Tsentr uchbovoi literatury. 688 s.
5. *Osnovy sotsialnoi psykholohii* : navch. posib. (2008). O.A. Donchenko ta in. ; za zah. red. M.M. Sliusarevskoho. K. : Milenium. 495 s..
6. *Osnovy praktychnoi psykholohii* : pidruchnyk dlia VNZ (2006). V. Panok, T. Tytarenko, N. Chepelieva ta in. 3-tie vyd., stereotyp. K. : Lybid. 536 s.
7. Orban-Lembryk L.E. (2004). *Sotsialna psykholohiia*. K. : Lybid. 576 s.
8. Panok, V.H., Ostrova, V.D. (2010). *Psykholohichna sluzhba vyshchoho navchalnogo zakladu*. K. : «Osvita Ukrainy». 230 s.
9. Panok, V.H. (2010). *Praktychna psykholohiia. Teoretyko-metodolohichni zasady rozvytku* : monohrafiia. Chernivtsi : Tekhnodruk. 486 s.
10. *Psykholohichna sluzhba* : pidruch. (2016). V.H. Panok (nauk. red.), A.H. Obukhivska, V.D. Ostrova ta in.]. K. : Nika-Tsentr. 362 s.
11. Romm, M.V., Romm, T.A. (1999). *Teoriia sotsialnoi roboty* : navchalnyi posibnyk. K. : 255 s.
12. *Sotsialna robota i psykholohiia*. Retrieved from <https://ua-referat.com/%D0%9A%D0%BE%D0%BD%D1%84%D0%BB%D1%96%D0%BA%D1%82>
13. Deaux, K., Dane, F., Wrightsman, L. (eds). (1993). *Social Psychology in the 90s*. Brooks Publishing Company, California. Retrieved from <https://gsep-programs.pepperdine.edu/programs/psyd-in-clinical-psychology/>
14. Deaux, K., Homslein, H. (eds). (1975). *Applying Social Psychology: Implications for Research, Practice, and Training*. New York, John Wiley & Sons. Retrieved from <https://www.springer.com/journal/>
15. Stroebe, W. & Stephenson, G.M. (1996) *Introduction to social psychology: A European perspective* (2nd ed.). Oxford: Blackwell Publishers. 698 p.
16. Shaver, K. (1977). *Principles of Social Psychology*. Winthrop Publishers Inc., Cambridge, Massachusetts. 662 p.
17. Stephan, C.W., Slephan, W.G. (1990). *Two Social Psychologies*. Wardsworth Company, Belmont, California. Retrieved from <https://melimde.com/g-m-andreeva-socialenaya-psihologiya.html?page181>
18. Strickland, L., Aboud, E., Gergen, K. (eds). (1974). *Social Psychology in Transition*. New York and London, Plenum Press. Retrieved from <https://www.springer.com/journal>

Надійшла (received) 22.05.2022

Відомості про авторів / About the Authors

Гура Тетяна Віталіївна (Tetiana Hura) – Національний технічний університет «Харківський політехнічний інститут», професор кафедри педагогіки і психології управління соціальними системами ім. акад. І.А. Зязюна, кандидат педагогічних наук, доцент; Харків, Україна; ORCID: <https://orcid.org/0000-0003-2323-3440>;

Асєєва Ірина Володимирівна (Iryna Asiieva) – Національний технічний університет «Харківський політехнічний інститут», асистент кафедри загальної та неорганічної хімії, кандидат педагогічних наук; Харків, Україна; ORCID: <https://orcid.org/0000-0001-9678-2681>

О.В. ЧОРНА, О.В. ЧУБЕНКО, Т.Є. КАЧАЛОВА

ДЕЯКІ АСПЕКТИ НЕМЕДИЧНОГО ВИКОРИСТАННЯ ЛІКІВ В УКРАЇНІ: СОЦІАЛЬНИЙ АСПЕКТ

У статті розглядається немедичне вживання ліків як проблема сучасного середовища. Вона є однією з складових загальної токсикологічної напруженості, з якою стикається сучасна людина. Різке зростання кількості отруєнь, в тому числі і летальних, де чільне місце займають лікарські засоби психотропної та наркотичної дії, підвищують важливість ідентифікації і кількісного визначення цих речовин, що відіграє вирішальну роль у встановленні причин отруєнь при проведенні судово-медичних експертиз, а також для судово-слідчих органів, в якості допомоги у розкритті злочинів.

Ключові слова: немедичне вживання ліків, наркотичні засоби, психотропні речовини.

O.V. CHORNA, O.V. CHUBENKO, T.Ye. KACHALOVA

SOME ASPECTS OF THE NON-MEDICAL USE OF MEDICINE IN UKRAINE: SOCIAL ASPECT

The non-medical use of medicine as a problem of the modern environment is considered in the article. It is one of the components of the general toxicological tension that a modern person faces. A sharp increase in the number of poisonings, including fatal ones, where drugs of psychotropic and narcotic action occupy a prominent place, increase the importance of identification and quantification of these substances, which plays a decisive role in establishing the causes of poisonings during forensic examinations, as well as for judicial - investigative bodies, as assistance in solving crimes.

Key words: non-medical use of drugs, narcotics, psychotropic substances.

Постановка проблеми. Державна стратегія реалізації державної політики забезпечення населення лікарськими засобами на період до 2025 року, затверджена постановою Кабінету міністрів України № 1022 від 17 грудня 2018 року є системою дій, заходів, нормативно-правових актів та пріоритетів, визначених у системі охорони здоров'я, які спрямовані на розв'язання сукупності взаємопов'язаних проблем у сфері забезпечення населення якісними, ефективними та безпечними лікарськими засобами. Одними із основних напрямків стратегії є удосконалення державного регулювання та забезпечення якості лікарських засобів та підвищення рівня раціонального використання ліків, стимулювання розробки та дослідження лікарських засобів [13].

«Основи законодавства України про охорону здоров'я» наголошують на тому, що «суспільство і держава відповідальні перед сучасним і майбутніми поколіннями за рівень здоров'я і збереження генофонду народу України, забезпечують пріоритетність охорони здоров'я в діяльності держави, поліпшення умов праці, навчання, побуту і відпочинку населення, розв'язання екологічних проблем, вдосконалення медичної допомоги і запровадження здорового способу життя [2].

Формування здоров'я визначається способом життя людини і станом навколишнього середовища, проте проблема немедичного вживання ліків є однією з складових загальної токсикологічної напруженості, з якою стикається сучасна людина. «Умови токсикологічної напруженості, зумовленої екологічними і технологічними катастрофами, професійними вадами, нещасними випадками у

побуті, а також різними захворюваннями хімічної етіології, які виникають з суїцидальних та кримінальних причин, мають щоденний вплив на стан здоров'я сучасної людини» [16, с. 9].

Останнім часом спостерігається різке зростання кількості отруєнь, в тому числі і летальних, де чільне місце займають лікарські засоби психотропної та наркотичної дії. Їх ідентифікація, а в ряді випадків і кількісне визначення, відіграє вирішальну роль в контролі за діяльністю, що підлягає карному законодавству, в ефективній діагностиці та лікуванні хворих на наркоманію, встановленню причини отруєнь при проведенні судово-медичних експертиз, а також для судово-слідчих органів в якості допомоги у розкритті злочинів.

Немедичне вживання ліків є проблемою сучасного середовища. Загалом ліки, які застосовують без призначення лікаря, набувають властивостей об'єкта немедичного застосування [29]. Для цього знаходиться декілька причин – це наркоманія, токсикоманія, застосування ліків з метою суїциду та безконтрольне самолікування. Тому вирогідна ідентифікація токсиканта – об'єкта немедичного застосування, є досить складним завданням. Що являє собою аналіз: це лікарський засіб – наркотик «Переліку наркотичних засобів, психотропних речовин та прекурсорів», або кустарно виготовлений наркотик, або прекурсор, або взагалі їх аналог по будові? Лікарський засіб вживали з метою одурманювання протягом певного часу або вжита наддоза з метою суїциду, або це факт злочинного посягання на особистість людини, ліки їй додали, припустимо, у спиртний напій. Ось перелік питань, з якими стикається експерт.

Використання цих препаратів, окрім наркотичної (токсикоманічної) залежності, призводить до тяжкого токсичного ураження організму людини. Воно може бути викликано:

- вживанням ліків у дозах в багато разів перевищуючих терапевтичну;
- надходженням в організм людини речовин, що використовуються при кустарному виготовленні наркотиків або виділенні таких з лікарських форм;
- ліків, що попадають в організм спільно з кустарно виготовленим наркотиком при використанні багатокомпонентних лікарських засобів, що вміщують прекурсори;
- спільним застосуванням наркотика з ліками, що вжиті з терапевтичною метою або для зняття небажаних наслідків вживання наркотиків.

Аналіз останніх досліджень і публікацій.

Отже, розглянемо характеристику наркогенних лікарських засобів. Засоби, які можна віднести до цієї групи, розподіляються таким чином.

1 група – це наркотичні засоби, психотропні речовини та їх аналоги, обіг яких контролюють згідно «Переліка наркотичних засобів, психотропних речовин їх аналогів та прекурсорів» [12] (морфін, кодеїн, трамадол, декстропропоксифен, фенілакіламіни).

2 група – це препарати–прекурсори «Переліка наркотичних засобів, психотропних речовин їх аналогів та прекурсорів» (ефедрин, псевдоефедрин, норпсевдоефедрен (фенілпропаноламін)), що використовують для отримання речовин з психостимулюючою дією, які підлягають контролю [3].

3 група – препарати, які вживають в дозах значно перевищуючих терапевтичну дозу. Внаслідок цього виникає токсикоманічна інтоксикація (стан, що набуває розвитку після вживання психоактивної речовини), яка має за мету насолодження або підтримку стану психофізичного комфорту. Вона напряму пов'язана з гострим отруєнням. Окрім цього, навмисне або випадкове збільшення дози психоактивної речовини викликає передозування, яке має усі ознаки гострої інтоксикації означеною речовиною. До таких ліків відносять анальгетики: фенацетин, амідопірін, анальгін, які спроможні викликати ейфоричний ефект. Для них часто застосовують безрецептурний відпуск і тому вони доступні широкому колу населення. Загалом вживання анальгетиків поєднується з немедичним застосуванням транквілізаторів бензодіазепінового ряду – седуксеном, тазепамом, феназепамом, гідазепамом та антигістамінними препаратами – димедролом піпольфеном та донормілом.

Не меншою небезпекою для здоров'я людини є і немедичне використання лікарських препаратів, що є холінолітиками та дисоціативними галюциногенами, а також препаратами інших фармакологічних груп [4; 5; 31].

Метою статті є комплексний розгляд проблеми немедичного використання лікарських засобів, яка виникає на стику декількох спеціальностей: фармації, аналітичної токсикології, наркології та експертних досліджень НДЕКЦ МВС України. Для цього приведені сучасні літературні дані, частина

яких отримана авторами, а також запропановані заходи по її вирішенню проблеми.

Виклад основного матеріалу. Неналежне застосування деяких засобів, що використовуються в лікувальних цілях та призводить до зловживання ними, виглядає наступним чином.

Дія холінолітиків обумовлена їхньою високою спорідненістю до холіергічних рецепторів, конкуруючи з природним медіатором ацетилхоліном. Це призводить до накопичення ацетилхоліну в синаптичній щілині, що у свою чергу призводить до блокування значної частини парасимпатичних ефектів, а діяльність ЦНС визначається переважанням функції адренергічної системи. До холінолітиків відносяться атропінові препарати, що діють переважно на периферичні холінергічні рецептори, антигістамінні препарати, що мають центральну дію і протипаркінсонічні препарати, що мають як центральний, так і периферичний ефекти. Психоміметичний та галюциногенний ефекти мають серед них вирішальне значення. Зловживання холінолітиками характерне для підлітків. Атропіновмісні речовини зустрічаються лише іноді й здебільшого – це зловживання насінням і листям рослини *Datura stramonium*. Антигістамінні препарати (димедрол, піпольфен) в даний час як самостійна форма зловживання використовуються порівняно рідко. Зазвичай їх вживають разом із алкоголем за для досягнення стану «оглушення» – однієї з форм ейфорії. Димедрол використовується також хворими на опійну наркоманію. Його додають до оброблених препаратів опію для пролонгування ейфорії. При передозуванні димедролу та інших антигістамінних препаратів спостерігаються психози, що характеризуються затьмаренням свідомості, психомоторним збудженням, а також галюцинаторно-маячною симптоматикою.

Іншими представниками цієї групи сполук є циклодол та декстрометорфан. Циклодол (тригексифеніділ) є аналогом по будові Кетаміну (каліпсолу) та трамадолу – опіоїдів, що віднесені до Таблиці П Списку №1 (Наркотичні засоби, обіг яких обмежено) «Переліку наркотичних засобів, психотропних речовин та прекурсорів». Декстрометорфан також аналог по будові опійних алкалоїдів, в медицині застосовуються в якості протикашльового засобу, а в разі немедичного використання – це потужний дисоціативний галюциноген, подібний до кетаміну та циклодолу [37]. Оскільки ці препарати тривалий час перебували у безрецептурному списку та не було жодних дієвих заходів по контролю за їх обігом, дуже швидко вони стали об'єктами немедичного використання.

Серед протипаркінсонічних препаратів найчастіше предметом зловживання є циклодол, який у ряді випадків може викликати розвиток циклодолової токсикоманії [1; 34]. Приймають циклодол внутрішньо у таблетках по 2 мг. При прийомі 2-3 пігулок виникає ейфорія. В окремих випадках ейфорія може настати при прийомі терапевтичної дози. Найчастіше зловживання циклодолом має епізодичний характер. Циклодол використовують хворі на політоксикоманію або

разом з іншими одурманюючими засобами, або без звичного препарату. Рідше зловживання циклололом має ізольований систематичний характер, коли можна спостерігати формування токсикоманії вираженої психічної, фізичної залежності та толерантності. Наркотизація зазвичай починається з прийому 4-6 таблеток по 2 мг. іноді 8-10 пігулок. У разі регулярного прийому препарату формується патологічний потяг щодо нього. У хворих, які регулярно приймають циклолол тривалий час та у великих дозах (25-30 таблеток протягом півроку) виявляються розлади пам'яті, уваги, зниження кмітливості. Спостерігається уповільнення мислення, а також характерні вегетоневрологічні порушення - рожеві шоки, частіше у формі метелика. На тлі блідості обличчя, червоні губи, тремор пальців, мимовільне посмикування окремих м'язових груп, підвищення м'язового тону.

До групи лікарських препаратів, які є дисоціативними галюциногенами відноситься і декстрометорфан [24; 28].

Цей препарат здатен спотворювати характер сприйняття звукових та зорових образів і викликає відчуття відчуженості – дисоціативності – від усього навколишнього та від самих себе. Дисоціативні речовини діють у вигляді видозміни розподілу N – метил – D-аспартату (NMDA) у мозку. Він забезпечує сприйняття болю, реакцію на навколишню дійсність та пам'ять.

Декстрометорфан є інгредієнтом цілого ряду лікарських форм, що застосовуються проти кашлю та застуди. Щодо цього препарату в деяких країнах здійснюються заходи контролю. Основними супутніми компонентами у лікарських формах є псевдоефедрин, норпсевдоефедрин, фенілефрин, парацетамол, аскорбінова кислота, бромгексин, гвайфенезин, хлорфенірамін та інші. За структурою декстрометорфан є опіатом, стереоізомером левометорфану. Завдяки цьому він не взаємодіє з опіатними рецепторами організму людини, не має опіатних знеболювальних ефектів і не крос-толерантний з опіатами. Він діє на кашльовий центр у довгастому мозку, підвищуючи поріг чутливості до кашлю. Протикашльова дія декстрометорфану еквівалентна дії кодеїну. Протикашльовий ефект триває 5 – 6 годин. Застосовують у дозах для дітей 5-10 мг 4-6 разів на добу, дорослі 10-20 мг 3-4 рази на добу. Час напіввиведення 32-36 годин. Менше 2,5% дози виводиться із сечею у незмінному вигляді за 24 години, менше 1% як 3 – метоксиморфінан, від 15 до 30% як кон'югований 3-гідроксиморфінан та декстрофан. Генетичний поліморфізм визначає швидкість метаболізму декстрометорфану. У більшості час напіввиведення 3,5 години, у 10% людей може перевищувати 24 години.

У дозі понад 100мг декстрометорфан має дисоціативну дію подібну до кетаміну. Причому ефекти, що виникають при невідповідному вживанні цього препарату, безпосередньо залежать від прийнятої дози. Прийняття 250 мг призводить до повної відчуженості від власного тіла, і дія від прийнятої дози може відчуватися протягом 6 годин. Препарати, що входять до складу лікарських форм з

декстрометорфаном, негативно впливають на стан людини, яка приймає його в немедичних дозах. Насамперед це стосується парацетамолу, антигістамінних препаратів, фенілалкіламінів.

В останні роки позначилася тенденція до зловживання іншими, доступнішими препаратами «Триган Д» і «Тропікамід»(мідріазіл), які можна придбати в аптеці [40].

«Триган Д» відноситься до ненаркотичних анальгетиків. У своєму складі препарат містить холінолітичну речовину дицикловерину гідрохлорид та парацетамол. Препарат «Тропікамід» широко застосовується в офтальмології у вигляді очних крапель (0,5 та 1%) як мідріатик.

«Триган Д» – комбінований препарат, який має анальгетичний та спазмолітичний ефекти. Дицикломіну гідрохлорид, що входить до його складу є третинним аміном. Він має антихолінергічну активність і знижує тонус гладкої мускулатури, усуває біль, блокує антагоністичну активність. Дицикломіну гідрохлорид вибірково паралізує M-холінореактивні структури, блокуючи передачу імпульсів постгангліонарних холінергічних нервів на іннервовані ними ефекторні органи. Спричиняє розслаблення гладких м'язів, проявляючи спазмолітичний ефект при спазмах гладких м'язів шлунка, кишечника, жовчних шляхів, урогенітальної і судинної систем.

Передозування дицикломіном призводить до тахікардії, брадикардії, аритмії, зміни частоти дихання, сухості у роті, збудження, сонливості, втрати акомодатції, фотофобії, судом, сухості шкіри та слизових оболонок, підвищення внутрішньочного тиску, головного болю, запаморочення, збудження центральної нервової системи, затримки сечі, психомоторного збудження, порушення орієнтації [40]. Розвивається воно у два етапи: спочатку спостерігається збудження центральної нервової системи, що проявляється неспокоєм, галюцинаціями, виникненням стійкого мідріазу, тахікардії, артеріальної гіпертензії. Потім збудження змінюється фазою пригнічення центральної нервової системи аж до коматозного стану.

У перші години (до 1 доби) спостерігається блідість шкіри, нудота, анорексія, блювання та біль у животі. У продовж другої-третьої доби може розвиватись ураження нирок і печінки з розвитком печінкової недостатності (підвищення активності печінкових трансаміназ, дегідрогенази, збільшення концентрації білірубину, протромбіну), а також тахікардія, аритмії, зміна частоти дихання; панкреатит. Слід зазначити, що препарат «Триган Д» переважно використовується підлітками на етапі пошуку доступних одурманюючих засобів. До речі діцикламін входить до складу досить розповсюдженого серед наркоманів багатоконпонентного препарату «Спазмолекс», який в теперішній час знаходяться під контролем.

Тропікамід (мідріазіл) – антихолінергічний засіб, який блокує M-холінорецептори сфінктера зиніці і циліарного м'яза, спричиняючи мідріаз. Тропікамід діє подібно до атропіну, але

циклоплегічний та мідріатичний ефект настає швидше і є нетривалим.

«Тропікамід» популярний у наркозалежних осіб «зі стажем». Більшість споживачів вводить «Тропікамід» внутрішньовенно у поєднанні з іншими наркотичними засобами та психотропними речовинами, переважно з героїном. Проте «Тропікамід» застосовується як індивідуальний «наркотик» [26; 27].

Незворотні зміни в організмі при прийомі «Тропікамиду» наступають протягом кількох місяців: відразу після прийому зір розфокусовано через різко розширені зіниці, що в кінцевому підсумку призводить до повної сліпоті; шкіра стає восковою, напівпрозорою, з жовтяничним відтінком; попадання розчину під шкіру загрожує великими абсцесами та гангrenoю; внаслідок гепатозів та гепатитів розвивається цироз та недостатність печінки; уражається міокард: діагностуються різні порушення ритму та міокардіопатія, часто посилена стрептококковим сепсисом; пригнічення кровотворної системи – гемоглобін знижується до 32 г/л; проявляється ряд неврологічних симптомів, схожих з епілептичними нападами, розвиваються дисоціативні розлади, наростає деградація особистості, що веде до божевілля. Наслідки вживання «Тропікамиду» набагато важчі ніж, героїну. Середня тривалість життя наркозалежних від «Тропікамиду» осіб становить 2 роки.

Останніми роками за даними бюро судово-медичної експертизи та наркологічних диспансерів ближнього зарубіжжя, відзначені випадки невідомого застосування інших очних крапель «Цикломед». Цей препарат широко використовують наркозалежні люди як фармакологічну добавку до героїну як і в випадку «Тропікамиду», через те, що він здатен змінювати картину сп'яніння та подовжувати його тривалість. Це, в свою чергу, призводить до збільшення кількості отруєнь, зокрема зі смертельним результатом. 1 мл «Цикломеда» містить циклопентолату гідрохлориду 10 мг. Циклопентолат, блокуючи М-холінорецептори, запобігає дії медіатору холінергічних синапсів – ацетилхіноліну. У результаті блокування холінергічних синапсів, розташованих у сфінктері зіниці та у циліарному м'язі, відбувається розширення зіниці за рахунок переважання тону м'яза, що розширює зіницю, та розслаблення м'яза, що звужує зіницю. Цей препарат може спричинити порушення центральної нервової системи (ЦНС). Проникає через гематоенцефалічний бар'єр; у середніх терапевтичних дозах справляє помірний стимулюючий вплив на центральну нервову систему, збуджує дихання. Передозування препаратом призводить до неадекватної поведінки, галюцинації (візуальні або слухові), неясності та неадекватності мовлення, марення, епілептичних нападів, дезорієнтації у часі та просторі, погіршенні пам'яті, збудженні, гострій психотичній реакції, психозів, запаморочення, сплутаності свідомості, тривожності, безпричинного страху, нудоти, гострого прогресуючого крововиливу середнього мозку, медулярного паралічу, серцевої аритмії, брадикардії, що змінюється тахікардією,

артеріальною гіпотензією або гіпертензією, коми та смерті.

Ще одними з лікарських засобів, при передозуванні яким відмічена психостимулююча дія на ЦНС є препарати на основі бензидаміну гідрохлориду, які мають знеболюючу, жарознижуючу та протизапальну дії [25]. Вже зареєстровано досить багато випадків його невідомого застосування серед підлітків по всьому світу [33; 39].

Бензидамін має фізико-хімічні властивості та фармакологічну дію, які помітно відрізняються від нестероїдних протизапальних препаратів аспірину. Він є слабкою основою на відміну від аспіриноподібних препаратів, які є кислотами або метаболізуються до кислот. Головною відмінністю від аспіриноподібних препаратів є те, що бензидамін є слабким інгібітором синтезу простагландинів, але має ряд властивостей, які можуть сприяти його протизапальній активності. Ці властивості включають пригнічення синтезу запального цитокіну, фактора некрозу пухлини- α (ЕС50, 25 мкмоль/л). Пригнічення окисного сплеску нейтрофілів відбувається за деяких умов при концентраціях від 30 до 100 мкмоль/л, концентраціях, які можуть утворюватися в тканинах порожнини рота після місцевого застосування [39; 48]. Період його напіввиведення з плазми становить приблизно 8 годин і виводиться із сечею та калом. Проведені дослідження виявили, що шури з кокаїном або героїном в анамнезі були значно більш сприйнятливі до самостійного прийому бензидаміну та його властивостей, що викликають звикання. Аналіз їх мозку показав, що наркотик мав як стимулюючий, так і галюциногенний ефект на тварин, посилюючи причину зловживання серед людей. Дані результати свідчать про те, що люди з історією зловживання психоактивними речовинами можуть бути більш схильними до розвитку зловживання бензидаміном у майбутньому не тільки через загальну схильність до експериментів з психоактивними речовинами, а й через специфічну нейробіологічну чутливість до їх впливу [23; 35; 36].

Токсикологічний аналіз об'єктів невідомого використання. Виявлення цієї групи речовин викликає певні труднощі. Це пов'язано з тим, що при ідентифікації ліків – наркотиків можливі хибнопозитивні перехресні результати серед аналогів за будовою: наприклад – фенциклідин – кетамін – циклодол [6]; морфін – кодеїн – дезоморфін, бупренорфін, налбуфін, декстрометорфа [10; 14; 17], лоперамід [15]; метадон – декстропоксифен [7]. Іноді це можливо спостерігати ще на стадії експрес-діагностування методом імунно-ферментного аналізу [20]. Особливо це важливо в тих випадках де активно використовуються програми із замісної терапії при лікуванні наркоманів [11; 38].

При визначенні заборонених фенілалкіламінів їх ідентифікація утруднена у разі отримання в кустарних умовах. По-перше це пара: контрольована речовина – прекурсор, по-друге – заважає вплив ліків, що входять до складу багатокомпонентних лікарських форм, що використовуються для

виготовлення наркотику. Це піразолони, бромгексин, амброксол, та ін. [38; 5]. Випадки полінаркоманії: спільний прийом метамфетаміну, трамадолу, фенілалкіламінів та декстропропаксифену [18; 19] тощо. Тому в цих випадках обов'язковим є використання імуноферментних тестів-систем, що дозволяють зробити однозначний висновок про відсутність контрольованої речовини [11]. Метод хроматографії в тонких шарах сорбенту обов'язково слід здійснювати в декількох системах розчинників, що дають найменшу кореляцію хроматографічної рухливості для індивідуальної речовини.

В окремих випадках просто необхідним моментом для ідентифікації речовини є метод двовимірної хроматографії, що дозволяє достовірно розділити, наприклад, метамфетамін і метаболіти трамадолу [19].

Велику допомогу у проведенні виявлення може зіграти обернено-фазний варіант хроматографії в тонких шарах сорбенту [9].

Реагенти проявники дозволяють надійно ідентифікувати деякі препарати: 1% розчин нінгідрину в концентрованій сірчаній кислоті для трамадолу, 1% ацетоновий розчин алоксану для декстрометопфана, що дозволяє відрізнити його від папаверину, який має близьку хроматографічну рухливість, аміачний розчин нітрату – відрізнити його від феніклідину та циклодолу, використання спиртового розчину бромкрезолового зеленого дозволяє надійно виявляти бензидамін та його метаболіт в присутності інших нестероїдних протизапальних засобів [8-10; 17; 21; 30].

Нажаль, процес поповнення списку препаратів – об'єктів невідомого використання майже безмежний. Масова доступність інтернет-ресурсів, з одного боку, та гонитва за надприбутками фармацевтичних компаній – з іншого, виводять на арену все нові й нові препарати – потенційні об'єкти невідомого застосування. До них можна віднести: зопіклон, баклофен, фенотропід, бромокриптин, прегабалін, фенібут та багато інших, невідоме використання яких докладно описано на відповідних сайтах.

Висновки. Державне регулювання та забезпечення якості лікарських засобів охоплює: забезпечення функціонування системи фармаконагляду з метою проведення моніторингу побічних реакцій та інших проявів несприятливих наслідків застосування лікарських засобів, що зумовлені їх фармакологічними властивостями чи особливостями реакції організму на введення якісних лікарських засобів, у тому числі біологічних та подібних біологічних лікарських засобів; дотримання вимог належної регуляторної практики, забезпечення правової основи, достатніх людських та фінансових ресурсів [13].

Проте, виявлення та визначення об'єктів невідомого використання в біологічному матеріалі людини остається складною проблемою, тому що позаяк тільки виявлення – можливо здійснювати в умовах лабораторної бази в Україні, але ідентифікацію та кількісне визначення неможливо здійснити без поліпшення матеріальної бази щодо

виконання таких аналізів, яка включає в себе: сучасне обладнання для хроматографії в тонких шарах сорбенту – камери, реактиви, платівки з різноманітними механізмами розподілу, цифрова апаратура для обробки та зберігання зображень, хроматограф; використання сучасних референтних методів – газової, високоефективної рідинної хроматографії та поєднання їх з мас-спектрометричним детектуванням.

Застосування цих методів для ідентифікації та кількісного визначення об'єктів невідомого використання, як і наркотичних та психотропних речовин не можливо без придбання державою референтних стандартів цих речовин та їх метаболітів.

Необхідно продовжувати науково-дослідну роботу з цієї тематики та при її виконанні, насамперед, звертати увагу на місце досліджуваної речовини у повному аналізі на невідому наркотичну чи лікарську речовину, тобто у «скринінгу», який здійснюється імуноферментними методами та методом хроматографії в тонких шарах сорбенту.

Список літератури

1. Загородній С.Л., Васюк С.О. (2014). Спектрофотометричне визначення циклодолу в таблетках. *Фармацевтичний часопис*, 4, 58-63.
2. Закон України «Основи законодавства України про охорону здоров'я». *Відомості Верховної Ради України (ВВР)*, 1993, № 4, ст.19.
3. Качалова Т.Є. (2020). Правові основи міжнародного співробітництва МВС та ENFSI. *Молодий вчений*, 1 (87), 302-306.
4. Кузьминов В.Н. (2004). Особенности зависимости от опиатов при злоупотреблении препаратами «Трамадол» и «Спазмолекс». *Ліки України*, 9, 147.
5. Петюнин Г.П., Дмитрієвська Ж.В., Чубенко О.В. Буткова Л.А. (2006). Химико-токсикологическое исследование кустарно изготовленных фенилалкиламинов. *Теорія та практика судової експертизи і криміналістики: Збірник науково-практичних матеріалів Харківського НДІ судових експертиз ім. засл. проф. М.С. Бокаріуса*. Х.: Право, 2006. Вип. 6. 448 с.
6. Петюнин Г.П., Дмитрієвська Ж.В., Чубенко О.В. (2005). Некоторые аспекты лабораторной диагностики неведомого использования лекарств. *Збірник матеріалів науково-практ. конференції з міжнарод. участю «Стан, перспективи судово-токсикологічної служби та наукових досліджень»*, 286-289.
7. Петюнин Г.П., Хижниченко О.В. (2005). Идентификация декстропропаксифена и некоторых запрещенных веществ при их совместном присутствии. *Актуальні питання та перспективи розвитку судової медицини та криміналістики*. XVIII, 145-147.
8. Петюнин Г.П., Чубенко А.В., Гузенко Н.В. (2013). Использование новых реактивов – проявителей при исследовании некоторых психотропных препаратов методом хроматографии в тонких слоях сорбента. *Збірник наукових праць «Теорія та практика судової експертизи і криміналістики»*, 13, 300-305.
9. Петюнин Г.П., Чубенко О.В., Гузенко Н.В. (2014). Модификация метода "ТСХ-скрининга" для некоторых контролируемых соединений. *Теорія та практика судової експертизи і криміналістики: Збірник науково-практичних матеріалів Харківського НДІ судових експертиз ім. засл. проф. М.С. Бокаріуса*, 14, 258-264.

10. Петюнін Г.П., Чубенко О.В., Гузенко Н.В., Хижніченко О.В. (2012). *Інформаційний лист «Спосіб визначення зароблених наркотиків у суміші з лікарськими засобами в сечі людини»*. МОЗ України, Український Центр наукової медичної інформації та патентно-ліцензійної роботи.
11. Петюнін Г.П., Чубенко О.В., Дмитрівська Ж.В. (2006). *Методи виявлення наркотичних засобів та психотропних речовин у біологічних рідинах людини*. Методи попередньої експрес-діагностики (методичні рекомендації). МОЗ, 18 с.
12. Постанова Кабінету Міністрів України № 770 від 6 травня 2000 р. «Про затвердження переліку наркотичних засобів, психотропних речовин і прекурсорів» Про затвердження переліку наркотичних речовин від 06.05.2000 № 770. Retrieved from rada.gov.ua
13. Про затвердження Державної стратегії реалізації державної політики забезпечення населення лікарськими засобами на період до 2025 року. Постанова Кабінету міністрів України № 1022 від 17 грудня 2018 року.
14. Соломаха О.А. (2006). Исследование декстрометорфана методом хроматографии в тонких слоях сорбента. *Теорія та практика судової експертизи і криміналістики*, 6, 283-287.
15. Ткаченко В.Г. (2004). *Хіміко-токсикологічне дослідження лопераміду*. [Неопубл. дис. д-ра фарм. наук]. Національний фармацевтичний ун-т.
16. *Токсикологічна хімія* : навч.-метод. посіб. для студентів фармац. ф-ту заочної форми навчання / уклад. О. І. Панасенко [та ін.]. – Запоріжжя : ЗДМУ, 2015. – 235 с.
17. Хижніченко О.В., Гузенко Н.В., Чубенко О.В. (2012). Хіміко-токсикологічне дослідження нових лікарських засобів – потенційних об'єктів немедичного використання методом хроматографії у тонких шарах сорбенту. *Фармацевтичний журнал*, 6, 74-78.
18. Хижніченко О.В. Обнаружение декстропропоксифена, трамадола, их метаболитов в биологическом материале (2006). *Теорія та практика судової експертизи і криміналістики: Збірник науково-практичних матеріалів Харківського НДІ судових експертиз ім. засл. проф. М.С. Бокаріуса*, 6, 287-291.
19. Хижніченко О.В., Петюнін Г.П. (2007). Обнаружение декстропропоксифена, опиатов, фенилалкиламинов, трамадола и их метаболитов при совместном присутствии в биологическом материале. *Актуальні питання фармацевтичної та медичної науки та практики. Збірник наукових статей, XX*, 309.
20. Чорна О.В. *Розробка методів аналітичної діагностики отруєнь декстропропоксифеном*. (2014). [Неопубл. дис. канд. фарм. наук, Харківська медична академія післядипломної освіти]. Національний фармацевтичний ун-т. Retrieved from <http://dspace.nuph.edu.ua/handle/123456789/4011>
21. Чорний В. А., Георгіянци В. А., Чубенко О. В., Чорна О.В. *Спосіб ідентифікації бензидаміну та його метаболіту в присутності деяких протизапальних нестероїдних препаратів*. Патент № 142803, України. № u 2020 00615; заявл. 03.02.2020; опубл. 26.06.2020, бюл. № 12.
22. Шаповалов В. В., Шаповалова В. А., Кузьмів В. Н., Халін Н. О., Седих М. І. Мониторинг режиму контролю трамадолу та проблеми його немедичного вживання хворими на наркоманію і токсикоманію. *Ліки України*. 2000. № 11. С. 18–19; № 12. С. 25–26.
23. Anand J.S., Glebocka M.L., Korolkiewicz R.P. Recreational abuse with benzydamine hydrochloride (tantum rosa). *Clin Toxicol (Phila)*, 2007; 45(2):198-9.
24. Ana Rita Silva, Ricardo Jorge Dinis-Oliveira (2020). Pharmacokinetics and pharmacodynamics of dextromethorphan: clinical and forensic aspects. *Drug Metab Rev*, 52(2):258-282. doi: 10.1080/03602532.2020.1758712
25. Retrieved from <https://psychonautwiki.org/wiki/Benzydamine>
26. Bersani F.S., Corazza O., Simonato P., Mylokosta A., Levari E., Lovaste R., Schifano F. Gen (2013). Drops of madness? Recreational misuse of tropicamide collyrium: early warning alerts from Russia and Italy. *Hosp Psychiatry*, 35(5):571-3. doi: 10.1016/j.genhosppsy.2013.04.013.
27. Bersani F.S., Imperatori C., Prilutskaya M., Kuliev R., Corazza O. Hum (2015). Injecting eye-drops: a mini-review on the non-clinical use of tropicamide. *Psychopharmacol*, 30(4):262-4. doi: 10.1002/hup.2481
28. Bridgette Martinak, Ramy A Bolis, Jeffrey Ryne Black, Rachel E Fargason, Badari Birur (2017). Dextromethorphan in Cough Syrup: The Poor Man's Psychosis. *Psychopharmacol Bull*, 47(4):59-63.
29. Chiappini S., Guirguis A., Corkery J.M., Schifano F. (2020). Misuse of prescription and over-the-counter drugs to obtain illicit highs: how pharmacists can prevent abuse. *The Pharmaceutical Journal*. doi: 10.1211/PJ.2020.20208538. Retrieved from <https://pharmaceutical-journal.com/article/research/misuse-of-prescription-and-over-the-counter-drugs-to-obtain-illicit-highs-how-pharmacists-can-prevent-abuse>
30. Chorna O., Chorni V., Chubenko A., Hrubnyk I., Mishchenko V. (2021). Identification of benzydamine and its metabolit in the presence of certain anti-inflammatory non-steroidal drugs. *ScienceRise: Pharmaceutical Science*, 6 (34), 43–50. doi: <http://doi.org/10.15587/2519-4852.2021.249634>
31. Cornel N. Stanciu, Thomas M. Penders, Eden M. Rouse (2016). Recreational use of dextromethorphan, "Robotripping"-A brief review. *Am J Addict*, 25(5):374-7. doi: 10.1111/ajad.12389.
32. Meltem Gürü, Yasir Safak, Gül Ferda Cengiz, Erkan Kuru. (2019). Chronic psychosis related to benzydamine hydrochloride abuse. *ResearchGate. Neurocase*, 25(3-4), 1-3. doi:10.1080/13554794.2019.1617318
33. Mota D.M., Costa A.A., Teixeira Cdos S., Bastos A.A., Dias M.F. (2010). Use abusive of benzydamine in Brazil: an overview in pharmacovigilance. *Cien Saude Colet*, 15(3), 717-724.
34. Pankaj Mahal, K. N. Nishanth, Ananya Mahapatra, Siddharth Sarkar, Yatan Pal Singh Balhara (2018). Trihexyphenidyl Misuse in Delusional Disorder. *J Neurosci Rural Pract*. Jul-Sep; 9(3): 428–430. doi: 10.4103/jnrp.jnrp_569_17
35. Patrick Reed. (2017). *Sussex research reveals the addictive potential of a drug legally available in the UK and other countries*. University of Sussex. Retrieved from <https://www.sussex.ac.uk/broadcast/read/40139>.
36. Quane P.A., Graham G.G., Ziegler J.B. (1998). Pharmacology of benzydamine. *InflammoPharmacology*. 6, 95–107.
37. Raji Saheed Olanrewaju, Abba Mannir. Trihexyphenidyl abuse in psychiatric outpatient clinic of a general hospital in Northern Nigeria. *J Addict Med Ther Sci*. ISSN: 2455-3484. Retrieved from <https://www.peertechzpublications.com/articles/JAMTS-6-129.php>
38. Retrieved from <https://phc.org.ua/kontrol-zakhvoryuvan/zalezhnist-vid-psikhoaktivnikh-rechovin/zamisnapidtrimivalna-terapiya-zpt>
39. Robinson N. A., Scully C. (2016). Oral health: Mouthwash abuse. *British Dental Journal*, 221, 280.
40. Saibal Das, Somnath Mondal, Ankur Datta, Sanjib Bandyopadhyay (2013). A rare case of dicyclomine abuse. *J Young Pharm.*; 5(3): 106–107. doi: 10.1016/j.jyp.2013.08.004
41. Schifano F., Corazza O., Marchi A. et al. (2013). Analysis of online reports on the potential misuse of benzydamine. *Rivista di Psichiatria*, 48(3), 182–186.

References (transliterated)

1. Zahorodnii S.L., Vasiuk S.O. (2014). Spektrofotometrychne vyznachennia tsykloadolu v tabletkakh. *Farmatsevychnyi chasopys*, 4, 58-63.

2. Zakon Ukrainy «Osnovy zakonodavstva Ukrainy pro okhoronu zdorovia». Vidomosti Verkhovnoi Rady Ukrainy (VVR), 1993, № 4, st. 19.
3. Kachalova T.Ie. (2020). Pravovi osnovy mizhnarodnogo spivrobotnytstva MVS ta ENFSI. *Molodyi vchenyi*, 1 (87), 302-306.
4. Kuzmynov V.N. (2004). Osobennosti zavysymosti ot opyatov pry zloupotreblenyy preparatamy «Tramadol» y «Spazmoleks». *Liky Ukrainy*, 9, 147.
5. Petiunyn H.P., Dmytriievskia Zh.V., Chubenko O.V. Butkova L.A. (2006). Khymiko-toksykologicheskoe yssledovanye kustarno yzgotovlennnykh fenylalkylamynov. Teoriia ta praktyka sudovoi ekspertyzy i kryminalistyky: Zbirnyk naukovykh materialiv Kharkivskoho NDI sudovykh ekspertyz im. zasl. prof. M.S. Bokariusa. Kh.: Pravo, 2006. Vyp. 6. 448 s.
6. Petiunyn H.P., Dmytriievskia Zh.V., Chubenko O.V. (2005). Nekotorye aspekty laboratornoi dyahnostyky nemedysynskoho yspolzovanyia lekarstv. Zbirnyk materialiv naukovykh konferentsii z mizhnarod. uchastiu «Stan, perspektyvy sudovo-toksykologichnoi sluzhby ta naukovykh doslidzhen», 286-289.
7. Petiunyn H.P., Khyzhnychenko O.V. (2005). Ydentyfikatsiya dektopropoksyfena y nekotorykh zapreshchennykh veshchestv pry ykh sovmeistnom prysutstvyi. Aktualni pytannia ta perspektyvy rozvytku sudovoi medytsyny ta kryminalistyky. *KhVIII*, 145-147.
8. Petiunyn H.P., Chubenko A.V., Huzenko N.V. (2013). Yspolzovanye novykh reaktivov – proiavytelei pry yssledovanyu nekotorykh psykhotropnykh preparatov metodom khromatohrafiy v tonkykh sloiakh sorbenta. Zbirnyk naukovykh prats «Teoriia ta praktyka sudovoi ekspertyzy i kryminalistyky», 13, 300-305.
9. Petiunyn H.P., Chubenko O.V., Huzenko N.V. (2014). Modyfikatsiya metoda "TSKh-skrynyha" dlia nekotorykh kontrolyruemykh soedyneni. Teoriia ta praktyka sudovoi ekspertyzy i kryminalistyky: Zbirnyk naukovykh materialiv Kharkivskoho NDI sudovykh ekspertyz im. zasl. prof. M.S. Bokariusa, 14, 258-264.
10. Petiunin H.P., Chubenko O.V., Huzenko N.V., Khizhnichenko O.V. (2012). Informatsiinyi lyst «Sposib vyznachennia zaboronenykh narkotyktiv u sumishi z likarskymy zasobamy v sechi liudyny». MOZ Ukrainy, Ukrainyskyi Tsentr naukovoi medychnoi informatsii ta patentno-litsenziinoi roboty.
11. Petiunin H.P., Chubenko O.V., Dmytriievskia Zh.V. (2006). Metody vyiavlennia narkotychnykh zasobiv ta psykhotropnykh rehovyn u biolohichnykh ridynakh liudyny. Metody poperednoi ekspres-diahnostyky (metodychni rekomendatsii). MOZ, 18 s.
12. Postanova Kabinetu Ministriv Ukrainy № 770 vid 6 travnia 2000 r. «Pro zatverdzhennia pereliku narkotychnykh zasobiv, psykhotropnykh rehovyn i prekursoriv» Pro zatverdzhennia pereliku narkotychnykh rehovyn vid 06.05.2000 № 770. Retrieved from rada.gov.ua
13. Pro zatverdzhennia Derzhavnoi stratehii realizatsii derzhavnoi polityky zabezpechennia naselennia likarskymy zasobamy na period do 2025 roku. Postanova Kabinetu ministriv Ukrainy № 1022 vid 17 hrudnia 2018 roku.
14. Solomakha O.A. (2006). Yssledovanye dektopropofana metodom khromatohrafiy v tonkykh sloiakh sorbenta. Teoriia ta praktyka sudovoi ekspertyzy i kryminalistyky. 6, 283-287.
15. Tkachenko V.H. (2004). Khimiko-toksykologichne doslidzhennia loperamidu. [Neopubl. dys. d-ra farm. nauk]. Natsionalnyi farmatsevtichnyi un-t.
16. Toksykologichna khimiiia : navch.-metod. posib. dlia studentiv farmats. f-tu zaочноi formy navchannia / uklad. O. I. Panasenko [ta in.]. – Zaporizhzhia : ZDMU, 2015. – 235 s.
17. Khizhnichenko O.V., Huzenko N.V., Chubenko O.V. (2012). Khimiko-toksykologichne doslidzhennia novykh likarskykh zasobiv – potentsiinykh ob'ektiv nemedychnoho vykorystannia metodom khromatohrafiu u tonkykh sharakh sorbentu. *Farmatsevtichnyi zhurnal*, 6, 74-78.
18. Khyzhnychenko O.V. Obnaruzhenye dektopropoksyfena, tramadola, ykh metabolytov v byolohycheskom materyale (2006). Teoriia ta praktyka sudovoi ekspertyzy i kryminalistyky: Zbirnyk naukovykh materialiv Kharkivskoho NDI sudovykh ekspertyz im. zasl. prof. M.S. Bokariusa, 6, 287-291.
19. Khyzhnychenko O.V., Petiunyn H.P. (2007). Obnaruzhenye dektopropoksyfena, opyatov, fenylalkylamynov, tramadola y ykh metabolytov pry sovmeistnom prysutstvyi v byolohycheskom materyale. Aktualni pytannia farmatsevtichnoi ta medychnoi nauky ta praktyky. Zbirnyk naukovykh statei, KhKh, 309.
20. Chorna O.V. Rozrobka metodiv analitychnoi diahnostyky otruien dektopropoksyfenom. (2014). [Neopubl. dys. kand. farm. nauk, Kharkivska medychna akademiia pisladydposnoi osvity]. Natsionalnyi farmatsevtichnyi un-t. Retrieved from <http://dspace.nuph.edu.ua/handle/123456789/4011>
21. Chorny V. A., Heorhiants V. A., Chubenko O. V., Chorna O.V. Sposib identyfikatsii benzydaminu ta yoho metabolitu v prysutnosti deiakykh protyzapalnykh nesteroidnykh preparativ. Patent № 142803, Ukrainy. № u 2020 00615; zaiavl. 03.02.2020; opubl. 26.06.2020, biul. № 12.
22. Shapovalov V. V., Shapovalova V. A., Kuzminov V. N., Khalin N. O., Siedykh M. I. Monitoryng rezhymu kontroliu tramadolu ta problemy yoho nemedychnoho vzhyvannia khvoromy na narkomaniiu i toksykomaniiu. *Liky Ukrainy*. 2000. № 11. S. 18–19; № 12. S. 25–26.
23. Anand J.S., Glebocka M.L., Korolkiewicz R.P. Recreational abuse with benzydamine hydrochloride (tantum rosa). *Clin Toxicol (Phila)*, 2007; 45(2):198-9.
24. Ana Rita Silva, Ricardo Jorge Dinis-Oliveira (2020). Pharmacokinetics and pharmacodynamics of dextromethorphan: clinical and forensic aspects. *Drug Metab Rev*, 52(2):258-282. doi: 10.1080/03602532.2020.1758712
25. Retrieved from <https://psychonautwiki.org/wiki/Benzydamine>
26. Bersani F.S., Corazza O., Simonato P., Mylokosta A., Levani E., Lovaste R., Schifano F. Gen (2013). Drops of madness? Recreational misuse of tropicamide collyrium; early warning alerts from Russia and Italy. *Hosp Psychiatry*, 35(5):571-3. doi: 10.1016/j.genhosppsych.2013.04.013.
27. Bersani F.S., Imperatori C., Prilutskaya M., Kuliev R., Corazza O. Hum (2015). Injecting eye-drops: a mini-review on the non-clinical use of tropicamide. *Psychopharmacol*, 30(4):262-4. doi: 10.1002/hup.2481
28. Bridgette Martinak, Ramy A Bolis, Jeffrey Ryne Black, Rachel E Fargason, Badari Birur (2017). Dextromethorphan in Cough Syrup: The Poor Mans Psychosis. *Psychopharmacol Bull*, 47(4):59-63.
29. Chiappini S., Guirguis A., Corkery J.M., Schifano F. (2020). Misuse of prescription and over-the-counter drugs to obtain illicit highs: how pharmacists can prevent abuse. *The Pharmaceutical Journal*. doi: 10.1211/PJ.2020.20208538. Retrieved from <https://pharmaceutical-journal.com/article/research/misuse-of-prescription-and-over-the-counter-drugs-to-obtain-illicit-highs-how-pharmacists-can-prevent-abuse>
30. Chorna O., Chorny V., Chubenko A., Hrubnyk I., Mishchenko V. (2021). Identification of benzydamine and its metabolite in the presence of certain anti-inflammatory non-steroidal drugs. *ScienceRise: Pharmaceutical Science*, 6 (34), 43–50. doi: <http://doi.org/10.15587/2519-4852.2021.249634>

31. Cornel N. Stanciu, Thomas M. Penders, Eden M. Rouse (2016). Recreational use of dextromethorphan, "Robotripping"-A brief review. *Am J Addict*, 25(5):374-7. doi: 10.1111/ajad.12389.
32. Meltem Gürü, Yasir Safak, Gül Ferda Cengiz, Erkan Kuru. (2019). Chronic psychosis related to benzydamine hydrochloride abuse. *ResearchGate. Neurocase*, 25(3-4), 1-3. doi:10.1080/13554794.2019.1617318
33. Mota D.M., Costa A.A., Teixeira Cdos S., Bastos A.A., Dias M.F. (2010). Use abusive of benzydamine in Brazil: an overview in pharmacovigilance. *Cien Saude Colet*, 15(3), 717-724.
34. Pankaj Mahal, K. N. Nishanth, Ananya Mahapatra, Siddharth Sarkar, Yatan Pal Singh Balhara (2018). Trihexyphenidyl Misuse in Delusional Disorder. *J Neurosci Rural Pract. Jul-Sep; 9(3): 428-430.* doi: 10.4103/jnpr.jnpr_569_17
35. Patrick Reed. (2017). Sussex research reveals the addictive potential of a drug legally available in the UK and other countries. University of Sussex. Retrieved from <https://www.sussex.ac.uk/broadcast/read/40139>.
36. Quane R.A., Graham G.G., Ziegler J.B. (1998). Pharmacology of benzydamine. *InflammoPharmacology*. 6, 95-107.
37. Raji Saheed Olanrewaju, Abba Mannir. Trihexyphenidyl abuse in psychiatric outpatient clinic of a general hospital in Northern Nigeria. *J Addict Med Ther Sci*. ISSN: 2455-3484. Retrieved from <https://www.peertechzpublications.com/articles/JAMTS-6-129.php>
38. Retrieved from <https://phc.org.ua/kontrol-zakhvoryuvan/zalezhnist-vid-psikhoaktivnikh-rechovin/zamisna-pidtrimuvalna-terapiya-zpt>
39. Robinson N. A., Scully C. (2016). Oral health: Mouthwash abuse. *British Dental Journal*, 221, 280.
40. Saibal Das, Somnath Mondal, Ankur Datta, Sanjib Bandyopadhyay (2013). A rare case of dicyclomine abuse. *J Young Pharm.*; 5(3): 106-107. doi: 10.1016/j.jyp.2013.08.004
41. Schifano F., Corazza O., Marchi A. et al. (2013). Analysis of online reports on the potential misuse of benzidamine. *Rivista di Psichiatria*, 48(3), 182-186.

Надійшла (received) 16.09.2022

Відомості про авторів / About the Authors

Чорна Ольга Володимирівна (Olga Chorna) – Національний технічний університет «Харківський політехнічний інститут», асистент кафедри загальної фармації ННМІ; Харків, Україна; ORCID: <https://orcid.org/0000-0003-1577-7747>;

Чубенко Олександр Владкович (Alexander Chubenko) – Харківський національний медичний університет, доцент кафедри клінічної лабораторної діагностики; Харків, Україна; ORCID: <https://orcid.org/0000-0002-8465-6407>;

Качалова Тетяна Євгенівна (Tatiana Kachalova) – заступник завідувача відділу – завідувач сектору дослідження наркотичних засобів, психотропних речовин, їх аналогів та прекурсорів Харківського НДЕКЦ МВС України; Харків, Україна; ORCID: <https://orcid.org/0000-0002-6058-6467>



УДК 378:811:355.01

doi: 10.20998/2227-6890.2022.1.12

Я.А. ТКАЧЕНКО

ОСОБЛИВОСТІ ВИКЛАДАННЯ ІНОЗЕМНИХ МОВ В УМОВАХ ВОЄННОГО СТАНУ

У зв'язку з розвитком суспільства вивчення іноземних мов набуває великого попиту серед студентів. Ще за часів пандемії коронавірусу воно набуло медійного формату. А коли Україну охопила війна 2022 року, то після перерви тривалістю майже в місяць, воно повернулося до свого звичного ладу, але перейшовши на наступну сходинку мультимедійних технологій. Це все додало більш цікавого характеру заняттям з іноземної мови: не зважаючи на вже загальноприйнятну систему форм роботи заняття стали орієнтуватися на дві частини студентів (ті, хто можуть відвідувати заняття і ті, хто не можуть цього робити). Однак навчатися мають всі, саме тому в деяких аспектах навчальний процес розділився на дві гілки, аби всі мали можливість навчатися.

Воєнний стан також вплинув на психологічний стан студентів та викладачів, але завдяки взаємній підтримці вони лишають свій ресурс майже на стабільному рівні. Отже, ніщо не може зупинити навчальний процес, який стрімко розвивається і прокладає свої шляхи до тих, хто хоче навчатися.

Ключові слова: викладання іноземних мов, воєнний стан, мотивація, онлайн-навчання, мультимедійні технології.

YA.A. TKACHENKO

METHODS OF TEACHING FOREIGN LANGUAGES UNDER MARTIAL LAW

Due to the development of society, learning foreign languages is in great demand among students. Even during the coronavirus pandemic, it got a media format. And when Ukraine was engulfed in the war of 2022, after a break of almost a month, teaching returned to normal, but moving on to the next stage of multimedia technology. All this added a more interesting character to foreign language classes: despite the already established system of forms of work classes began to focus on two parts of students (those who can attend classes and those who cannot). However, everyone has to study, that is why in some aspects the learning process is divided into two branches so that everyone has the opportunity to learn.

Martial law has also affected the psychological state of students and teachers, but thanks to mutual support they leave their resources almost stable. All in all, nothing can stop the rapidly evolving learning process and paving the way for those who want to learn.

Key words: teaching of foreign languages, martial law, motivation, online-teaching, multimedia technologies.

Постановка проблеми. У зв'язку з війною на території України багато сфер життя зазнали своїх трансформацій: деякі з них почали більше розвиватися, а деякі зазнали негативного впливу, тому вимагали певних модифікацій через складні умови. Як студенти, так і викладачі зазнали психологічного впливу, який лишив свій відбиток на продуктивності їх праці. Викладачі мусили пристосувати навчальний процес до змін у житті, аби студенти мали можливість працювати у дистанційному форматі, не втрачали свою жагу до знань і продовжували вивчення іноземних мов. Викладачі іноземних мов, користуючись інформаційним матеріалом в галузі викладання іноземних мов, мали створити формат занять, який відповідав би не тільки вимогам українського суспільства та ринку праці, але й іноземного, адже багато студентів продовжили навчання в іноземних

навчальних закладах. Також однією з важливих умов був вихід на новий психологічний рівень у спілкуванні із студентами, тому що деякі з них все ще залишилися на окупованих територіях або у місцях, де все ще розгортаються активні бойові дії.

Аналіз досліджень і публікацій з проблеми стосується насамперед робіт з методики викладання іноземних мов [4, 5, 7, 8, 9, 10], які допомагають розробити такі заняття, які були б не лише інформативними для студентів, але й розпалювали жагу до вивчення іноземної мови. А також вивчення психологічних принципів [1] допомагає будувати процес викладання.

Виділення невирішених раніше частин проблеми дозволяє дійти висновку, що такими є психологічні умови формування мотивації у студентів, що вивчають іноземні мови, адже саме вони є найвагомішими під час дії воєнного стану. У

проаналізованих ресурсах не було висвітлено це питання, яке впливає на формування основного плану роботи під час занять.

Метою статті є визначення особливостей методичних підходів викладання іноземних мов в умовах воєнного стану.

Виклад основного матеріалу. 24 лютого 2022 року почалося повномасштабне вторгнення на Україну з боку Російської Федерації, внаслідок якого на всій території України було введено воєнний стан (особливий правовий режим, що встановлюється внаслідок загрози незалежності України, який передбачає надання повноважень певним органам задля підтримки безпеки, він також включає обмеження низки прав і свобод громадян [2, с. 25]). Не дивлячись на це, університети через місяць відновили свою роботу задля підтримки країни в освітньому плані. Викладання іноземних мов зазнало не тільки ще більшої діджиталізації, адже всі заняття проводяться на онлайн-платформах із залученням різних методів, використовуючи зображення таблиць для систематизації вивчених знань, але й спілкування викладача зі студентами також вийшли на новий психологічний рівень.

Іноземні мови (напр. англійська та німецька) завжди користувалися попитом, адже за допомогою них можна не тільки спілкуватися, але й розширювати свої знання у будь-якій сфері діяльності. Але внаслідок розвитку суспільства виникає необхідність пристосовувати методи навчання до умов існування. Ще за часів пандемії коронавірусу почав більше використовуватися саме медіаформат занять у зв'язку з розвитком застосунків і необхідністю проводити заняття саме частково в онлайн-форматі, де використання власних пристроїв студентами мало свої переваги, адже студенти почували себе більш комфортно [3, С. 14].

Для того, аби зрозуміти, чи готові студенти далі працювати з іноземними мовами, було проведено 3 анонімних опитування серед декількох груп (загалом взяли участь 25 студентів), які вже вивчають іноземні мови. 73 % опитаних студентів зазначили, що хочуть й далі продовжувати вивчати іноземні мови, а 27 % мають бажання, але воно непостійне. Цікавим є той факт, що ніхто з опитаних не зазначив, що не хоче вивчати іноземні мови. Але на загальне опитування щодо навчання 21 % студентів відповіли, що не хочуть взагалі навчатися зараз, що демонструє наступна діаграма:



З цього можна зробити висновок, що більшість студентів мають мотивацію далі вивчати іноземні мови. Мотивацію можемо визначити як «думки й почуття, які наштовхують на бажання та продовження того, що ми робимо, які перетворюють наші бажання у певну дію... Мотивація є одним з ключових факторів, який відповідає за успішність вивчення іноземної мови». Але слід розрізнити мотивацію, що йде власне від студента і ту, що йде від його оточення [8, с. 53-54].

Також, маючи проблеми з доступом до постійного інтернету, 42 % намагаються відвідувати заняття з іноземних мов, а 38 % відвідують майже всі, адже мають проблем із доступом до мережі або технікою. 12 % студентів зазначили в опитуванні, що відвідують не всі заняття або взагалі не відвідують через те, що вони не мають психологічних ресурсів для цього. Таким чином, стає питання підготовки саме таких занять з іноземних мов, які наштовхнули б ці 12 % студентів продовжувати навчання, і продовжували цікавити частину студентів, які все одно продовжують їх відвідувати.

Важливою характеристикою заняття є його сприятлива атмосфера, де студенти розуміють, що їх поважають, тому вони з повагою ставляться один до одного, а також царюють ввічливі та дружні відносини один до одного. Це також стосується та засудження недоляків, яких не має бути під час заняття [5, с. 16].

Внаслідок введення воєнного стану на перший план вийшов саме психологічний стан студентів, адже він дуже сильно впливає на різні аспекти процесу вивчення іноземних мов. Саме через це важливу роль під час кожного заняття стала займати комунікація між учасниками навчального процесу [1]. На початку занять викладач зазвичай описує свій психологічний стан та зовнішні обставини, які його оточують, а після цього він просить кожного студента висловитися про їх психологічний стан та обставини, в яких вони знаходяться, при цьому всі можуть ставити свої запитання один до одного або казати слова підтримки, якщо студент знаходиться у складних ситуації.

Після комунікативного вступу до заняття можна переходити вже до власне основної частини заняття з іноземних мов та його компонентів. Слід зазначити, що найважливішими структурними частинами у викладанні іноземних мов є граматики, лексика, розвиток продуктивних навичок (мовлення та письма), а також рецептивних (аудіювання та читання) [7]. Важливо також розуміти, що процес викладання не стосується зазначених частин, взятих окремо, під час заняття вони переходять одне в інше, зазвичай стосуючись певної теми.

Розглянемо особливості основних частин заняття з німецької мови. У кожній ситуації будемо враховувати те, що не всі студенти можуть бути присутніми на занятті через воєнний стан, але у викладача (ки) є група (чат) у месенджері, де він (вона) можуть публікувати інформацію для всіх студентів групи.

Зазвичай заняття розпочинають з власне загальної теми, з якою будуть пов'язані всі наступні частини заняття.

Аудіювання або читання. Далі може йти частина заняття з відео або текстом у супроводі з аудіо або без нього, яке буде присвячене темі заняття, а також включати в себе активну лексику. Слід зазначити, що якщо брати до уваги аудіювання, то воно має відповідати декільком критеріям: інтерес (якщо матеріал зацікавить студентів, то він побудить в них ще більший інтерес до подальшого дослідження теми), розвага (в деяких формах вже може бути присутнім елемент, що зацікавлює), культура (якщо в тексті присутні елементи культури, які не знайомі студентам, то вони можуть не повністю зрозуміти текст), довжина аудіо є також одним з ключових факторів, тому що залежить від здатності студентів засвоювати аудіоматеріал і від рівня іноземної мови [10, с. 26-29]. Також можна запропонувати студентам скрипт з текстом (це допоможе слабшим студентам почувати себе впевненішими, а сильнішим – зможе додати впевненості у собі та своїх силах) [4, с. 52].

Якщо ж замість відео студентам демонструється текст, то він має відповідати майже таким самим критеріям, як і відео. Окрім цього, до завдання з відео або ж текстом мають йти питання, які б демонстрували, як студенти зрозуміли його. До завдань по роботі з текстами можуть йти завдання на визначення основної ідеї, співставлення фактів, визначення чи правдиві або хибні твердження, також можна у форматі дискусії обговорити ставлення студентів до певних тверджень у тексті [6], де буде опрацьовуватися мовлення.

Лексика. Далі йде лексичний матеріал, який представляє собою лексичні одиниці (слова, словосполучення та вирази). Водночас на цьому етапі може бути задіяна граматики, яка представляє собою використання цієї лексики у реченнях [7, с. 186-187].

Наприклад, лексика з теми «Кіно»:

das Genre, -s, -s	logisch;	Ich finde den Film
der Krimi, -s, -s	realistisch	... aber nicht so ...
die Komödie, -en		

Вона демонструється студентам під час заняття і відправляється до загального чату групи у вигляді таблиці за частинами мови. Або можна робити спеціальні картки на платформі Quizlet [11], де після введення та вивчення нової лексики можна також тренувати їх зі студентами онлайн. Такі завдання дуже мотивують студентів краще вивчати новий матеріал та демонструвати свої знання під час занять. Окрім цього, студенти можуть навіть працювати у групах, де вони несуть відповідальність за перемогу або ж поразку своєї групи.

Граматики. Граматичні правила також перегукуються з основним контекстом заняття. Тому

Список літератури

1. Зливков В.Л., Лукомська С.О. (2018). *Психологія спілкування педагога: інтегративний підхід*. Ніжин. 353 с.

до частини викладання граматики німецької мови додалися таблиці основних правил, які викладач робить у форматі Word або на будь-якій іншій зручній онлайн-платформі, пояснює під час власне заняття, а після цього відправляє всім студентам до групи (чату). Викладачі можуть використовувати також платформу Wordwall [12], де можна створювати цікаві завдання, які студенти будуть робити вдома або під час заняття. Ця платформа є цікавішою за звичайні вправи на тренування граматики, що називають drill exercises, але не виключають їх, а лише йдуть як доповнення до загального навчального матеріалу для того, щоб у більш яскравій формі висвітлити основні питання та опрацювати їх.

Мовлення. Як було зазначено вище, весь процес заняття з іноземних мов супроводжує аспект мовлення. Водночас заняття має мати частину «мовлення», але цей аспект є важким для початківців, адже він потребує певних знань: граматики, лексики, певних фраз, обізнаності стосовно контексту ситуації, в якій знаходяться мовці, вимови та культурного контексту. Для того, щоб успішно розвивати навички мовлення у студентів, що вивчають іноземні мови, необхідно допомагати їм в обізнаності і розумінні ситуації та контексту, впроваджувати нові знання до вже існуючої бази. Також використання певних знань за реальних умов та без допомоги викладача активізує у студентів їх власні можливості у мовленні [9, с. 32-40].

Висновки. З розвитком технологій живу комунікацію між студентами та викладачами повністю замінили заняття на онлайн-платформах: тобто як спілкування в режимі реального часу, і у формі текстових повідомлень. Також викладання основних аспектів вивчення іноземних мов (аудіювання, читання, лексики, граматики, мовлення) зазнало переходу на платформи, які допомагають у візуальному сприйнятті, вивченні та практиці нових матеріалів.

Змінився підхід до роботи зі студентами, які знаходяться в небезпечних місцях на території України. Не всі можуть відвідувати заняття, тому отримують їх у форматі викладу основного матеріалу у чатах. Вони можуть самостійно обробляти інформацію у зручній для них час.

Нового рівня досягли психологічні відносини між викладачем та студентами: студенти стали детальніше описувати свій емоційний стан та загальні обставини у регіонах, де вони знаходяться. Це сприяє формуванню більш дружньої атмосфери під час заняття, що в свою чергу формує сприятливі умови для вивчення іноземних мов.

Таким чином, воєнний стан на території України лишив відбиток на всіх сферах життя українського народу. Основна його проблема – нестабільний емоційний стан населення. Але, не дивлячись на важкі умови, всі продовжують свою роботу.

Retrieved from: https://lib.iitta.gov.ua/710858/1/Zlivkov_Lukomska_Ped_spilkuvannya.pdf

2. *Словник професійної термінології для майбутніх фахівців Національної гвардії України* (до курсу «Українська мова за професійним спрямуванням»). (2016).

М.П. Вовк, Р.С. Троцький, В.С. Молдавчук, О.В. Чуприна, О.А. Блінов, С.І. Шепель; за ред. А.О. Пожидаєва. Київ. 156 с.

3. Badan A., Onishchenko N. (2021). Multimedia technologies in foreign language learning under pandemic. *Proceedings of the 5 th International Conference on Computational Linguistics and Intelligent Systems (COLINS 2021)*. Volume I: Main Conference. Lviv, Ukraine, April 22–23. Vol–2870. P. 642–656. Retrieved from: <http://ceur-ws.org/Vol-2870/paper48.pdf>

4. Duley D., Osvath E. (2016). *Mixed-Ability Teaching*. Oxford: Oxford University Press, 112 p.

5. Gehring W. (2018). *Fremdsprache Deutsch unterrichten: Kompetenzorientierte Methoden für DaF und DaZ*. Vol. 5030. Regensburg: Verlag Julius Klinkhardt. 243 S. Retrieved from: https://books.google.com.ua/books?id=HBNZDwAAQBAJ&dq=deutsch+unterrichten&lr=&hl=ru&source=gbs_navlinks_s

6. *Reading Comprehension Success in 20 Minutes a Day*. (2005). New York: LearningExpress. 192 p.

7. Scrivener J. (2011). *Learning teaching*. Vol. 2. Oxford: Macmillan. 414 p. Retrieved from: https://www.academia.edu/34741570/Learning_teaching_3rd_edition_2011_by_jim_scrivener

8. Spratt M., Pulverness A., Williams M. (2011). *The TKT Course Modules 1, 2 and 3*. Cambridge: Cambridge University Press. 262 p.

9. Thornbury S. (2005). *How to teach speaking*. Harlow: Pearson Education Limited. 160 p.

10. Wilson J.J. (2008). *How to teach listening*. Harlow: Pearson Education Limited. 192 p.

Список ілюстративного матеріалу

11. Quizlet. Retrieved from: <https://quizlet.com/>

12. Wordwall. Retrieved from: <https://wordwall.net/uk>

References (transliterated)

1. Zlyvkov V.L., Lukoms'ka S.O. (2018). *Psykhoholohiya spilkuvannya pedahoha: intehratyvnyu pidkhdid*. Nizhyn. 353 s. Retrieved from: https://lib.iitta.gov.ua/710858/1/Zlivkov_Lukomska_Ped_spilkuvannya.pdf

2. *Slovyk profesiynoyi terminolohiyi dlya maybutnikh fakhivtsiv Natsionalnoyi hvardiyi Ukrayiny (do kursu «Ukrayins'ka mova za profesiynym spryamuvannyam»)*. (2016). M.P. Vovk, R.S. Trotsky, V.S. Moldavchuk, O.V. Chupryna, O.A. Blinov, S.I. Shepel; za red. A.O. Pozhydayeva. Kyiv. 156 s.

3. Badan A., Onishchenko N. (2021). Multimedia technologies in foreign language learning under pandemic. *Proceedings of the 5 th International Conference on Computational Linguistics and Intelligent Systems (COLINS 2021)*. Volume I: Main Conference. Lviv, Ukraine, April 22–23. Vol–2870. P. 642–656. Retrieved from: <http://ceur-ws.org/Vol-2870/paper48.pdf>

4. Duley D., Osvath E. (2016). *Mixed-Ability Teaching*. Oxford: Oxford University Press. 112 p.

5. Gehring W. (2018). *Fremdsprache Deutsch unterrichten: Kompetenzorientierte Methoden für DaF und DaZ*. Vol. 5030. Regensburg: Verlag Julius Klinkhardt. 243 S. Retrieved from: https://books.google.com.ua/books?id=HBNZDwAAQBAJ&dq=deutsch+unterrichten&lr=&hl=ru&source=gbs_navlinks_s

6. *Reading Comprehension Success in 20 Minutes a Day*. (2005). New York: LearningExpress. 192 p.

7. Scrivener J. (2011). *Learning teaching*. Vol. 2. Oxford: Macmillan, 414 p. Retrieved from: https://www.academia.edu/34741570/Learning_teaching_3rd_edition_2011_by_jim_scrivener

8. Spratt M., Pulverness A., Williams M. (2011). *The TKT Course Modules 1, 2 and 3*. Cambridge: Cambridge University Press. 262 p.

9. Thornbury S. (2005). *How to teach speaking*. Harlow: Pearson Education Limited. 160 p.

10. Wilson J.J. (2008). *How to teach listening*. Harlow: Pearson Education Limited. 192 p.

Illustrations

11. Quizlet. Retrieved from: <https://quizlet.com/>

12. Wordwall. Retrieved from: <https://wordwall.net/uk>

Надійшла (received) 31.05.2022

Відомості про автора / About the Author

Ткаченко Яна Анатоліївна (Yana Tkachenko) – Національний технічний університет «Харківський політехнічний інститут», викладач кафедри ділової іноземної мови та перекладу; Харків, Україна; ORCID: <https://orcid.org/0000-0002-8982-3868>



УКРАЇНОЗНАВСТВО, КУЛЬТУРОЛОГІЯ ТА ІСТОРІЯ НАУКИ

УДК 621.74(092)

doi: 10.20998/2227-6890.2022.1.13

О.М. ХОРОШИЛОВ, А.В. КІПЕНСЬКИЙ

ПРО РОЛЬ ОСОБИСТОСТІ В ІСТОРІЇ РОЗВИТКУ БЕЗПЕРЕРВНОГО ЛИТТЯ ЗАГОТОВОК З МЕТАЛІВ І СПЛАВІВ

(До 90-річчя від дня народження професора О.О. Шатагіна (1932–2016 рр.))

Метою роботи було визначення значущості особистого внеску харківського ученого-ливарника професора Шатагіна Олега Олександровича у розвиток та вдосконалення технологічного процесу безперервного лиття заготовок з металів та сплавів. Надані біографічні дані вченого, показаний його шлях щодо розробки та впровадження безперервного лиття у виробничі процеси на чисельних промислових підприємствах. Зазначено, що розвиток технологічного процесу відбувався не лише завдяки ентузіазму та працездатності О.О. Шатагіна, а здебільшого на підставі його наукових підходів, які у подальшому були втілені у дисертаційних роботах на здобуття наукового ступеню спочатку кандидата технічних наук, а згодом – доктора технічних наук. Відмічені наукові досягнення ученого та громадське визнання його наукової діяльності. Розкриті особливості одного з останніх проектів, яким керував професор О.О. Шатагін та який було присвячено створенню машини нового покоління для вертикального напівбезперервного лиття порожнистих циліндричних заготовок великих діаметрів з кольорових металів та сплавів. Показано, що не зважаючи на об'єктивні обставини, які не дозволили реалізувати проект в повному обсязі, цінність цього проекту для розвитку науки, техніки і технології є незаперечною. У висновках зазначено, що саме завдяки таланту, старанності та працьовитості Олега Олександровича десятки машин безперервного лиття і сьогодні працюють на промислових підприємствах, що безумовно дає підставу вважати його видатною особистістю у сфері технологій безперервного лиття металів і сплавів.

Ключові слова: історична особистість, учений-ливарник, безперервне лиття, метали і сплави, технологічний процес, науковий підхід, машина, проект, автоматизація, громадське визнання.

О.М. HOROSHYLOV, A.V. KIPENSKYI

ON THE ROLE OF PERSONALITY IN THE HISTORY OF THE DEVELOPMENT OF CONTINUOUS CASTING OF BILLETS FROM METALS AND ALLOYS

(To the 90th anniversary of the birth of Professor O.O. Shatagin (1932–2016))

The purpose of the work was to determine the significance of the personal contribution of the Kharkiv foundry scientist professor Oleg Oleksandrovich Shatagin to the development and improvement of the technological process of continuous casting of blanks from metals and alloys. Biographical data of the scientist are provided, his path to the development and implementation of continuous casting in production processes at numerous industrial enterprises is shown. It is noted that the development of the technological process took place not only because of the enthusiasm and efficiency of O.O. Shatagin, but mostly on the basis of his scientific approaches, which were later embodied in dissertations for obtaining a scientific degree, first a candidate of technical sciences, and later a doctor of technical sciences. The scientist's scholarly achievements and public recognition of his scientific activity are noted. The features of one of the latest projects, which was managed by Professor O.O. Shatagin and which was dedicated to the creation of a new generation machine for vertical semi-continuous casting of hollow cylindrical blanks of large diameters from non-ferrous metals and alloys, were revealed. It is shown that despite the objective circumstances that did not allow the project to be fully implemented, the value of this project for the development of science, engineering and technology is undeniable. The conclusions state that thanks to Oleg Oleksandrovich's talent, diligence and hard work, dozens of continuous casting machines are still working at industrial enterprises today, which definitely gives reason to consider him an outstanding personality in the field of continuous casting technologies of metals and alloys.

Key words: historical personality, foundry scientist, continuous casting, metals and alloys, technological process, scientific approach, machine, project, automation, public recognition.

Постановка проблеми. Кожній особистості в історії відведено своє місце. Якщо людина глибше і повніше за інших усвідомлює нові потреби розвитку суспільства, необхідність зміни існуючих умов і рішуче за інших бореться за це, вміє знайти та вказати сили, шляхи та засоби для здійснення

завдань, що стоять перед суспільством, то такій людині в історії завжди відводиться особлива роль особистості [1]. Саме завдяки таким особистостям здійснюється прогресивний розвиток суспільства, люди починають краще розуміти одне одного, а їхні життя і добробут покращується. Як особистість людина може проявити себе у будь-якій сфері діяльності: наука, техніка, технологія, освіта, мистецтво тощо. Слід зазначити, що практично в кожній зі сфер людської діяльності можна виділити тих учених та фахівців, які завдяки своєму таланту та працьовитості зробили найбільш істотний внесок у розвиток відповідної галузі. Не став винятком і технологічний процес безперервного лиття металів та сплавів.

Аналіз останніх досліджень і публікацій.

Перша патентна документація з питань безперервного лиття металів та сплавів відноситься до початку XIX століття. У 1826 році Дж. Лайнгу було видано американський патент для горизонтального безперервного лиття свинцевих труб (Патент 3023 США). По суті Дж. Лайнгом, був розроблений аналог конвеєрного виробництва, який активно розвивався в той період у США, що дозволяло значно збільшити продуктивність створеної машини та підвищити вихід придатного лиття від 65-70% до 90-94% [2].

Протягом наступних 55 років було видано низку патентів, які лише частково удосконалили конструкцію Дж. Лайнга [3]. У 1881 році Мак Ельрой отримує патент на спосіб та пристрій для виробництва труб зі сталі та кольорових металів. Витягування заготовки здійснювалося валками, що обертаються (Патент 238515 США). Далі кількість винаходів в галузі безперервного лиття металів стрімко зростає.

У 1884 році Пільштікер і Мюллер запропонували пристрій для лиття прямокутних заготовок [4]. У 1886 році Б. Ата отримав патент (Патент 425846 США) і зробив повідомлення про розливання металу в зливки, які витягувалися з кристалізатора тягнучими валками періодичним способом, за рахунок чого була досягнута стабільність технологічного процесу. Ця установка перебувала в експлуатації до 1910 року.

Інше рішення, що забезпечує періодичний принцип витягування заготовки, було знайдено 1913 р. А.Г. Персоном. Це рішення полягало у зворотно-поступальному русі кристалізатора щодо металопріймача і заготовки (Патент 271796 Німеччина).

Потреба промисловості у машинах безперервного лиття заготовок (МБЛЗ) в XIX і на початку XX століть була невелика і цілком можливо, що ідеї, закладені у більшість патентів того часу, не були відповідним чином апробовані. Тим не менш, у них є цінні думки та технічні рішення, які знайшли застосування в установках та технологічних процесах наступного часу [5].

У СРСР роботи з безперервного розливання металів розпочалися у 30-х роках XX століття. Велике значення у цьому напрямі зіграла діяльність братів О.М. та О.М. М'ясоїдових [6]. Однак широке використання установок і машин безперервного

лиття в СРСР почалося лише через 30 років [7]. При цьому темпи розвитку цього методу лиття було втрачено (багато сил, коштів і часу пішло на відновлення народного господарства після війни 1941–45 рр.), а такі розвинені країни, як Японія, США, ФРН, Італія, Франція та ін. придбали у СРСР ряд ліцензій та продовжили вдосконалювати конструкції МБЛЗ на своїх підприємствах. Технологічний процес безперервного лиття в цих країнах перетворився на одну з найважливіших ланок металургійного виробництва, яке значною мірою почало визначати його ефективність та якість усіх металопродукцій. Досить сказати, що у цих країнах виробництво прокату безперервним способом становило 60–90 %, тоді як у СРСР максимальний показник досяг лише 15 %. При цьому основна частка виробництва припадала на чорні метали.

Доцільність виробництва литих заготовок за технологією безперервного лиття обумовлена, насамперед, її високими техніко-економічними показниками [8]. За підрахунками Енергетичного центру металургійних заводів фірми «Італсідер» (Італія) на кожен тонну прокату, який отримано з безперервнолитої заготовки, витрачається менше – сталі на 150 кг, чавуну на 110 кг, сирової руди на 400–500 кг, вугілля на 70 кг, ніж при розливанні у виливниці. Отже, вихід придатної продукції збільшується на 30–35% проти лиття у виливниці [9; 10]. При цьому знижується собівартість, покращуються умови праці, підвищується її продуктивність. Значний економічний ефект дає скорочення капітальних витрат за будівництво металургійних цехів і заводів, оскільки з їх складів виключається все господарство, яке пов'язано з розливанням металів у виливниці, обтискний стан, машини відцентрового лиття, що застосовуються для виробництва порожнистих заготовок. Важливою перевагою безперервного розливання є також суттєва економія паливно-енергетичних ресурсів та зниження експлуатаційних витрат [11, 12].

Тим не менш, в СРСР була відсутня єдина організація і завод-виробник, які в комплексі могли б розробляти та виготовляти комплектні пристрої систем автоматизованого електроприводу, контрольно-вимірювальних приладів та автоматики, що побудовані на єдиній елементній базі [13]. Лише у 1985 році країни-члени Ради Економічної Взаємодопомоги (РЕВ) прийняли Комплексну програму науково-технічного прогресу до 2000 року, якою було передбачено низку пріоритетних напрямів, до яких увійшов і процес безперервного лиття заготовок, включаючи його автоматизацію. Мета цієї програми полягала в об'єднанні зусиль розробників різних відомств усередині СРСР та зацікавлених партнерів серед країн-членів РЕВ. На той час було прийнято вважати, що саме така кооперація та спеціалізація між партнерами може призвести до якнайшвидшого досягнення наміченої мети – забезпечити не лише країни РЕВ, а й створити конкурентоспроможне автоматизоване обладнання та сучасну технологію безперервного лиття.

Усередині СРСР організацією-координатором, на яку була покладена головна роль у комплексному

вирішенні програми, був ЦНДІчермет ім. Бардіна (м. Москва). Крім того до розробок також залучалися Гіпромез (м. Ленінград), ВНДП «Тяжпромелектропроект» (м. Волгоград), ВНДІметмаш (м. Москва) і УкрНДІмет (м. Харків) та ін.

Ретроспективний аналіз історії розвитку безперервного лиття заготовок із металів і сплавів показує, що вітчизняні вчені-ливарники, не дивлячись на відставання СРСР щодо впровадження МБЛЗ у виробничі процеси, відіграли істотну роль у розвитку та підвищенні ефективності цього технологічного процесу.

Мета статті полягає у визначенні значущості особистого внеску харківського вченого-ливарника професора Шатагіна Олега Олександровича у розвиток та вдосконалення технологічного процесу безперервного лиття заготовок із металів та сплавів, чому автори цієї статті були свідками та у чому брали безпосередню участь.

Виклад основного матеріалу. Олег Олександрович Шатагін народився 4 серпня 1932 року у м. Вика Нижегородської області у родині службовців. Після металургійного технікуму він навчається у Горьківському політехнічному інституті.

Закінчивши інститут у 1957 році, молодий інженер Олег Шатагін за розподілом прямує до міста Харкова, до Українського державного науково-дослідного інституту металів «УкрНДІМет». Основне завдання цього інституту, створеного ще у 1928 році, полягало у науково-технічному забезпеченні кардинального переозброєння металургійної галузі країни на підставі фундаментальних досліджень. В інституті О.О. Шатагін потрапляє до відділу Лауреата Державної премії СРСР В.Т. Солодкоштеєва, який займався безперервним розливанням сталі.



Олег Олександрович Шатагін

Слід зазначити, що спочатку відділ мав статус лабораторії, яка ще у 1956 році була створена за наказом міністра чорної металургії СРСР І.Ф. Тевосяна. Згодом, у зв'язку зі збільшенням обсягу робіт, лабораторію було реорганізовано у відділ безперервного лиття заготовок. Відповідно до затвердженого положення про спеціалізацію науково-дослідних інститутів чорної металургії та координацію їх діяльності УкрНДІМет було визначено провідним виконавцем з науково-технічного напрямку «Безперервне розливання сталі».

На той час у технології безперервного лиття було сформовано такі тенденції:

- виробництво безперервно-литих заготовок у промисловому масштабі здійснювалося за допомогою машин безперервного лиття вертикального типу, у яких формування та різання заготовки здійснювалося на вертикальній ділянці [5];

- з'явилися ідеї створення технологій безперервного лиття заготовок та розробки конструкцій машин горизонтального та радіального типів.

Доцільність створення машин безперервного розливання сталі горизонтального та радіального типів була обумовлена дуже великими розмірами машин вертикального типу. Для їх розміщення зазвичай доводилося створювати нові будівлі, що суттєво збільшувало капітальні витрати. Крім того розплавлену сталь треба було підіймати високо до гори, що створювало небезпеку для обслуговуючого персоналу.

Так сталося, що основним напрямком наукових інтересів В.Т. Сладкоштеєва стали машини радіального типу, а ось Олег Олександрович Шатагін у своїй діяльності робив упор саме на машини горизонтального типу.

Для проведення експериментальних досліджень на дослідному заводі УкрНДІМет у 1959 році під керівництвом В.Т. Сладкоштеєва і О.А. Шатагіна було побудовано невеличку машину безперервного лиття заготовок горизонтального типу. Через три роки була побудована ще одна машина, на якій відпрацьовували виготовлення бронзових заготовок. Таким чином, 1962 рік можна вважати початком широкого застосування горизонтального безперервного лиття не тільки для розливання сталі, але й для розливання кольорових сплавів.

З початку освоєння технології безперервного лиття металів велися досить жаркі суперечки щодо «правильного» характеру витягування заготовки. Одні намагалися витягувати заготовку з кристалізатора безперервно та рівномірно, інші рекомендували циклічний режим витягування (рух – пауза). О.О. Шатагін та В.Т. Солодкоштеєв експериментально показали і теоретично довели неспроможність безперервного руху заготовки у процесі безперервного лиття. Для цього на підставі проведення додаткових експериментів було з'ясовано, що при невпинному русі заготовки з мідних сплавів, навіть при дуже низьких швидкостях лиття (порядку 0,05–0,13 м/хв) процес завжди припинявся на початку через обрив заготовки (див. рис. 1) [8].



Рисунок 1. Заготовка з дефектом, яка була отримана при невпинному русі

У 1963 році О. А. Шатагін під керівництвом доктора технічних наук В. І. Лапідського завершує цикл досліджень та експериментів, які лягають в основу його дисертації на здобуття наукового ступеня кандидата технічних наук. Захист роботи на тему «Деякі особливості кристалізації сталі за горизонтального безперервного лиття» успішно проходить у Дніпропетровському металургійному інституті. Невдовзі Олега Олександровича Шатагіна призначають начальником лабораторії безперервного розливання сталі, де він продовжує інтенсивні наукові дослідження.

На підставі результатів теоретичних та експериментальних досліджень за активної участі О.О. Шатагіна було розроблено та введено в дію на Харківському заводі алюмінієво-бронзових сплавів (нині ЗАТ УкрГермет) комплекс із шести машин горизонтального безперервного лиття. Ці машини з невеликою модифікацією працюють і зараз. Спрощену схему машини безперервного лиття заготовок горизонтального типу показано на рис. 2.

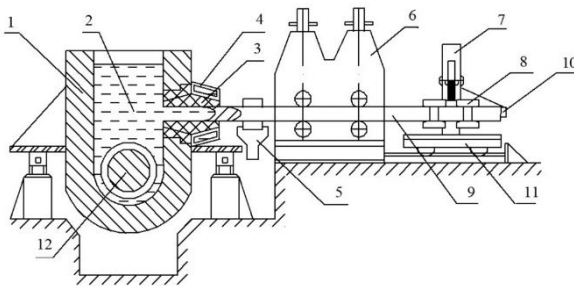


Рисунок 2. Схема горизонтальної машини безперервного лиття заготовок з мідних сплавів:

- 1 – металоприймач; 2 – розплав; 3 – графітова втулка кристалізатора;
- 4 – мідний кожух кристалізатора, що охолоджується проточною водою;
- 5 – блок вторинного охолодження; 6 – пристрій для витягування заготовки;
- 7 – легоча дискова пилка; 8 – пристрій для затискання заготовки;
- 9 – заготовка; 10 – кінцевий вимикач; 11 – візок, 12 – індуктор міксера

Протягом наступних дванадцяти років аналогічні горизонтальні машини безперервного лиття були встановлені на цілій низці підприємств по всій країні:

- Машинобудівне підприємство «Пролетарський завод» у м. Ленінграді, нині Санкт-Петербург;
- Науково-виробниче об'єднання «Тулачермет»;
- Державний підшипниковий завод у м. Володді;
- Рязанський завод з виробництва та обробки кольорових металів «Рязкоальрмет»;
- Завод «Донворткоальрмет» у м. Донецьку;
- Карагандинський металургійний комбінат;
- Металургійний завод «Амурсталь» у м. Комсомольську-на-Амурі.

На Липецькому ливарному заводі «Центроліт» у 1978 році була введена нова модель лінії

безперервного лиття чавуну третього покоління, з горизонтальною лінією розливання.

Випробування нових підходів у технології безперервного лиття та ретельні дослідження машин горизонтального типу дозволили О. О. Шатагіну в 1978 році завершити роботу над докторською дисертацією за темою: «Розробка та впровадження технологічного процесу безперервного лиття сталі та сплавів на машинах горизонтального типу». Захист дисертації відбувся у Московському інституті сталі і сплавів, який на той час був провідним вищим навчальним закладом СРСР в галузі металургії, матеріалознавства та гірничої справи. Економічний ефект від впровадження машин горизонтального безперервного лиття тільки при розливанні кольорових сплавів перевищував 2,5 млн. карбованців.

Так, непомітно для себе самого Олег Олександрович Шатагін стає одним із засновників нового технологічного процесу – безперервного лиття металів і сплавів. У 1985 році «За розробку та впровадження у виробництво технології та установок горизонтального безперервного лиття кольорових металів...» О.О. Шатагін у складі творчого колективу був удостоєний звання Лауреата Премії Ради Міністрів СРСР.

У 1984 році О.О. Шатагіна запрошують на роботу до Харківського політехнічного інституту ім. В. І. Леніна на посаду завідувача кафедри «Ливарне виробництво».

Цього ж року до керівництва ХПІ звернувся головний інженер судноремонтного та суднобудівного заводу «Ленінська Кузня» (м. Київ) В.М. Сопряжинський з проханням розробити машину для безперервного лиття порожнистих заготовок діаметром понад 200 мм з бронзи марки Бр08Н4Ц2. Дані заготовки були необхідні для захисту від корозії дейдвудних пристроїв (комплекс корабельних пристроїв, механізмів і з'єднань, які призначені для передачі моменту), що приводить до обертання гребного гвинта.

Цілком природно, що ця розробка була доручена кафедрі «Ливарне виробництво». На нараді спеціалістів кафедри професором О.О. Шатагіним було зроблено такі заяви та пропозиції:

1. У силу того, що у сплаві бронзи марки Бр08Н4Ц2 присутній свинець, відливати заготовку на машині безперервного горизонтального лиття не доцільно, щоб не викликати сегрегацію свинцю в поперечному перерізі заготовки.

2. Оскільки ливарний цех заводу «Ленінська Кузня» має недостатню висоту для будівництва вертикальної машини безперервного лиття, було запропоновано для лиття порожнистої заготовки діаметром 200 мм виготовити вертикальну машину напівбезперервного лиття (ВМНБЛ) з обмеженою довжиною заготовки (2400 мм).

3. Виготовлення робочих креслень основних вузлів машини було запропоновано доручити співробітникам УкрНДІМет, а автоматизацію

технологічного процесу – кафедрі «Промислова електроніка» ХПІ, обов'язки завідувача якої на той час виконував доцент Євген Іванович Сокол (згодом доктор технічних наук, професор, ректор НТУ «ХПІ»).

У процесі створення вертикальної машини напівбезперервного лиття порожнистих заготовок з кольорових металів і сплавів для заводу «Ленінська кузня» було визначено, що основною відмінністю цієї машини повинно бути наявність літникової чаші, що обертається, для рівномірного розподілу розплаву металу по периметру порожнистої заготовки.

Оскільки при виробництві порожнистих заготовок на машині вертикального напівбезперервного лиття, початковий етап виробництва кожної заготовки повторювався циклічно, це вимагало виконання наступних умов:

- забезпечення рівномірного розподілу розплаву по периметру заготовки із заданою швидкістю для кожного конкретного рівня розплаву від вихідного торця кристалізатора;
- зміна швидкості обертання літникової чаші повинна відбуватися таким чином, щоб унеможливити попадання струменя розплаву на стінки кристалізатора та дорну;
- постійний контроль за температурою металу в магнітодинамічному насосі, який забезпечує порційну подачу металу до літникової чаші.

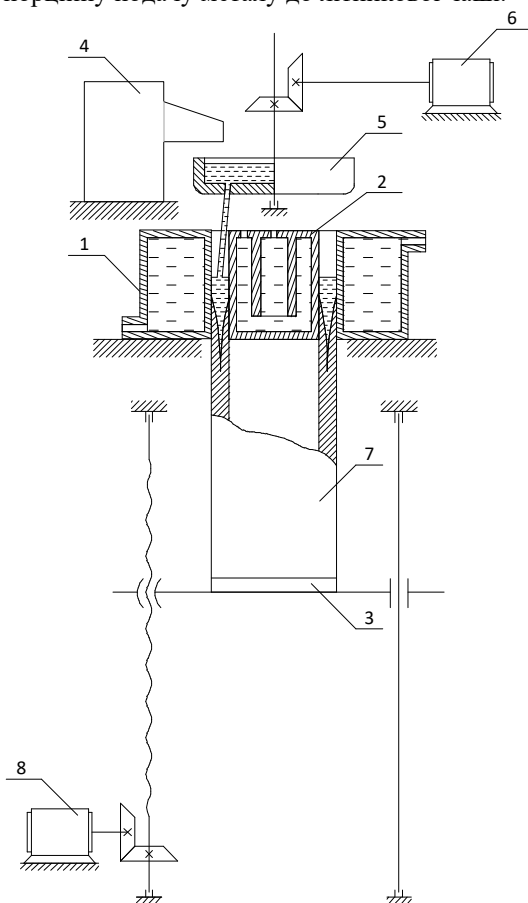


Рисунок 3. Кінематична схема машини вертикального напівбезперервного лиття:

1 – кристалізатор з дорном 2, які охолоджуються водою; 3 – пристрій для витягування заготовки; 4 – магнітодинамічний насос; 5 – літнικова чаша; 6 –

електропривод літникової чаші; 7 – заготовка; 8 – електропривод механізму витягування

У процесі виконання проекту необхідно було вирішити такі завдання:

- розрахувати об'єм і температуру порції розплаву, яку подає магнітодинамічний насос у літникову чашу, що обертається;
- визначити технологічні параметри процесу вертикального напівбезперервного лиття порожнистих заготовок діаметром понад 200 мм;
- вивчити можливість отримання порожнистої заготовки великого діаметру з бронзи марки БрО8Н4Ц2 на горизонтальній машині безперервного лиття заводу «Ленінська Кузня» (див. рис. 4);
- визначити співвідношення тепловідведення від заготовки через зовнішню та через внутрішню поверхню для уточнення витрати води через кристалізатор і дорн машини напівбезперервного лиття;
- зробити експерименти з визначення профілю дорну для виготовлення порожнистої заготовки, діаметром 185 мм і відповідно, визначити профіль дорну для заготовки діаметром 200 мм, виробництво якої планувалося на вертикальній машині напівбезперервного лиття;
- пов'язати швидкість безперервного лиття як з об'ємом і температурою порції розплаву, що надходить до літникової чаші, яка обертається, так і з профілем дорну порожнистої заготовки та витратою рідини, що охолоджує дорн та кристалізатор;
- виконати розрахунки силової частини вертикальної машини напівбезперервного лиття заготовок;
- визначити реологічний стан заготовки, який пов'язаний з її механічними характеристиками, а також забезпечити цілісність заготовки щодо виключення течі.



а



б

Рисунок 4. Горизонтальна машина безперервного лиття заготовок заводу «Ленінська кузня» (а) та зразки готової продукції (порожнисті бронзові заготовки) (б)

Крім того, при розробці нового покоління машини вертикального напівбезперервного лиття порожнистих заготовок великих діаметрів з кольорових металів та сплавів було поставлено завдання повної автоматизації всіх етапів технологічного процесу.

Вирішення такого завдання на той час виявилось можливим за рахунок використання ієрархічного принципу побудови мікропроцесорної системи керування багатодвигуновим тиристорним енергокомплексом, який забезпечував би автоматизоване керування основними та додатковими механізмами машини.

Головними виконавчими механізмами машини вертикального типу, від яких безпосередньо залежить якість готової продукції, були механізм витягування заготовки та механізм обертання літникової чаші. Особливість керування електроприводами цих механізмів полягала у тому, що у початковій стадії технологічного процесу необхідно було формування перехідних режимів. При цьому під перехідним режимом розуміли часовий інтервал від моменту пуску машини до виходу всіх технологічних параметрів на технологічний режим лиття, що встановився. Пов'язано це з тим, що в початковій стадії розливання форма лунки рідкої фази повторює форму порожнини кристалізатора із затравкою, що введена в нього знизу, і оболонка заготовки ще не має достатніх властивостей міцності.

Таким чином, витягування заготовки відразу після пуску вертикальної машини зі швидкістю характерною для технологічного режиму, що встановився, неможливо. Це, своєю чергою, накладає обмеження і на початкове значення швидкості обертання літникової чаші. Зазначені вимоги до технологічного процесу було забезпечено з допомогою розробки спеціальних алгоритмів спільного керування електроприводами основних механізмів машини. При цьому електропривод літникової чаші забезпечував збільшення частоти її обертання за спеціальним законом, а в електроприводі механізму витягування, двигун який працював у повторно-короткочасному режимі, у кожному наступному циклі швидкість витягування заготовки отримувала приріст (за експоненціальним або лінійним законом, див. рис. 5).

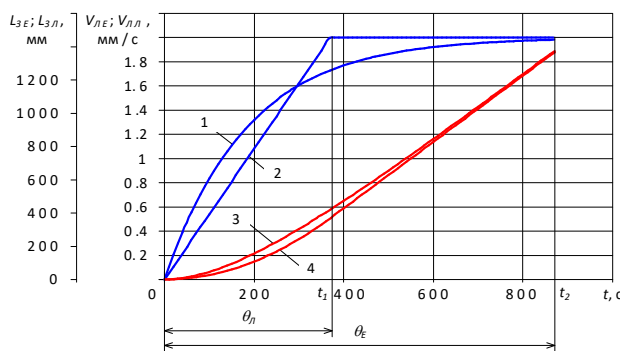


Рисунок 5. Діаграми зміни параметрів технологічного процесу у перехідному режимі:

1 – зміна середнього значення швидкості лиття V_{LE} при експоненціальному законі формування перехідного режиму з тривалістю θ_n ;

2 – зміна середнього значення швидкості лиття V_{LL} при лінійному законі формування перехідного режиму з тривалістю розгону θ_L ;

3 – зміна довжини сформованої частини заготовки L_{3E} при експоненціальному законі;

4 – зміна довжини сформованої частини заготовки L_{3L} при лінійному законі

Для стабілізації технологічного процесу лиття в режимі, що встановився, електропривод механізму витягування був забезпечений додатковим контуром релейного регулювання. Спочатку передбачалося використовувати однопозиційні або двопозиційні регулятори, проте проведені експериментальні дослідження та особливості конструкції машини вертикального типу з порожнистим дорновим кристалізатором показали, що в даному проекті найбільш доцільно використовувати композиційні релейні регулятори. Слід зазначити, що на той час регулятори композиційного типу взагалі мало використовувалися, тобто це було новим словом у вирішенні завдання стабілізації технологічного процесу безперервного лиття. При цьому під композиційним релейним регулюванням розуміли таке регулювання, при якому переміщення фронту кристалізації обмежували в обидві сторони, а контроль за цим переміщенням в одну сторону здійснювали за одним показником, а в інший бік – за іншим показником. Справа в тому, що при кристалізації металу відбувається його усадка. У разі порожньої заготовки це призводить до защемлення дорну матеріалом заготовки. Використання зусилля, що діє на дорн із боку заготовки, дозволяло контролювати положення фронту кристалізації на інтервалі паузи та однозначно визначати моменти початку її витягування. Моменти закінчення витягування визначали шляхом вимірювання кроку витягування. Таким чином, положення фронту кристалізації на інтервалі паузи визначали шляхом контролю зусилля окова дорна, а протягом інтервалу витягування – кроком витягування.

Згодом релейні регулятори композиційного типу були використані і в системах керування іншими механізмами, зокрема магнітодинамічним насосом.

Випробування окремих частин тиристорного енергокомплексу, які проводилися у Києві на заводській машині безперервного лиття горизонтального типу (див. рис. 4), підтвердили вірність технічних рішень, знайдених у процесі розробки.

Слід зазначити, що ще на стадії виконання проекту ВМНБЛ від однієї із зарубіжних компаній було одержано пропозицію – продати документацію на технологічний процес та машину для виробництва порожнистих заготовок великих діаметрів. Однак відомі події 1991 року в нашій країні не дозволили не лише задовольнити запит іноземців, але й реалізувати проект у повному обсязі. Проте завдяки мудрому науковому керівництву професора О.О. Шатагіна сукупність отриманих результатів і в галузі технології безперервного лиття, і в галузі

автоматизації технологічного процесу, по суті, стала певним проривом у виробництві порожнистих заготовок великих діаметрів із кольорових металів та сплавів. Запланований економічний ефект від застосування вертикальної машини напівбезперервного лиття становив тоді близько 100000 карбованців.

Про значущість даного проєкту говорять також численні винаходи (було отримано близько 50 Авторських свідоцтв СРСР), нагороди Виставки досягнень народного господарства СРСР, виставки-ярмарки у Лейпцигу (НДР), Диплом Благодійного фонду захисту та підтримки авторів інтелектуальної власності ім. М.А. Куцина (Харків, Україна). Крім того, було підготовлено та захищено дві кандидатські дисертаційні роботи, одна на тему «Розробка та впровадження технологічного процесу безперервного лиття порожнистих заготовок діаметром понад 200 мм із бронзи марки Бр05Ц5С5» (спеціальність 05.16.04. – ливарне виробництво). Інша – на тему «Тиристорні перетворювачі з мікропроцесорним керуванням для електроприводів машин безперервного лиття» (спеціальності 05.09.12 – напівпровідникові перетворювачі енергії та 05.09.03 – електротехнічні комплекси та системи, включаючи їх управління та регулювання).

Незважаючи на велику наукову роботу, що виконувалася під керівництвом професора О.О. Шатагіна, на кафедрі «Ливарне виробництво» значну увагу приділяли навчальному процесу. Досить сказати, що на кафедрі навчалися не лише наші співвітчизники, а й студенти з різних країн. Серед таких студентів, яких дуже зацікавив технологічний процес безперервного лиття, були хлопці з Німецької Демократичної Республіки Ульф Лібман, Франк Реддеман та Йорг Геде. З ними Олег Олександрович із особливим задоволенням ділився секретами (не секретними, більшість робіт публікувалася з грифом «ДСК») технологічного процесу. Таким чином, вітчизняний досвід передавався дружнім країнам. Треба сказати, що й студенти не залишалися у боргу. Вони брали найактивнішу участь у науковій та винахідницькій діяльності кафедри, ними було зроблено цілу низку винаходів та отримано авторські свідоцтва (А.С. № 1726108 СРСР, А.С. № 1703244 СРСР та А.С. № 1656393 СРСР). У січні 2000 року Олег Олександрович Шатагін пішов на заслужений відпочинок.

Десять років тому, коли Олег Олександрович відзначав свій 80-річний ювілей, було зафіксовано основні етапи та підбито основні підсумки його наукової діяльності:

– 1963 рік – захист дисертаційної роботи на здобуття наукового ступеня кандидата технічних наук (у роботі були визначені особливості кристалізації сталі при безперервному горизонтальному литті);

– 1978 рік – захист дисертаційної роботи на здобуття наукового ступеня доктора технічних наук (робота була присвячена вдосконаленню

технологічного процесу безперервного лиття сталі та сплавів на машинах горизонтального типу);

– 1985 рік – за розробку та впровадження у виробництво технології та установок горизонтального безперервного лиття кольорових металів ювіляр був удостоєний Премії Ради Міністрів СРСР;

– 9 кандидатів технічних наук виконали та захистили свої дисертаційні роботи під керівництвом ювіляра;

– Десятки машин, що працюють і в цей час по всій країні, ближньому та далекому зарубіжжю, були спроектовані з використанням (більшою чи меншою мірою) ідей О.О. Шатагіна.

– Фундаментальні наукові дослідження ювіляра вилилися в півтори тисячі друкованих праць, з яких майже 1000 авторських свідоцтв СРСР на винаходи; понад 40 закордонних патентів (Німеччина, Італія; Японія); монографії, навчальні посібники та довідники зі спеціальних видів лиття.

Таким чином, аналізуючи заслуги та результати наукової діяльності професора Олега Олександровича Шатагіна можна говорити про те, що він справді зробив колосальний внесок у справу впровадження у виробництво технологічного процесу безперервного лиття металів та сплавів. Сьогодні справу професора О.О. Шатагіна продовжують його учні. Вони удосконалюють технологічний процес безперервного лиття, покращують конструкції машин, передають отримані знання молодому поколінню, популяризують перспективний метод безперервного лиття.



Олег Олександрович Шатагін із колегами та учнями на 80-річному ювілеї сказав: «Я вже перебуваю в такому віці, коли кожен наступний день народження можна святкувати як Ювілей!» (12.08.2012 року)

Висновки. Незважаючи на те, що метод безперервного лиття металів і сплавів був відомий понад сто років до народження Олега Олександровича Шатагіна, саме він взявся за його вдосконалення з суворих наукових позицій; саме він визначив найперспективніші шляхи розвитку технологічного процесу безперервного лиття; завдяки його таланту, старанності та працьовитості десятки машин безперервного лиття і сьогодні

працюють на промислових підприємствах. Усе це дозволяє дійти висновку про значущість особистого внеску та про історичну роль професора О.О. Шатагіна у розвитку технологічного процесу безперервного лиття та визначенні його як видатної ОСОБИСТОСТІ в цій сфері.

Список літератури

1. *Большая Советская Энциклопедия*. (1955). 2-е изд. Главный ред. Б.А. Введенский. Государственное научное издательство «Большая Советская Энциклопедия». Т. 36. С. 641–642.
2. Хорошилов О., Курляк В., Подоляк О. (2020). Этапы технологического совершенствования процесса непрерывной разливки железоуглеродистых и медных заготовок. *История науки и техники*. 10 (2). С. 217–249.
3. Шварцмайер В. (1962). *Непрерывная разливка*. М.: Metallurgizdat. 386 с.
4. Герман Э. (1961). *Непрерывное литье*. М.: Metallurgizdat. 224 с.
5. Чухров М.В., Вяткин И.П. (1968). – Непрерывное горизонтальное литье слитков металлов и сплавов. М.: Metallurgia. 140 с.
6. Мясоедов А.Н., Мясоедов А.Н. (1939). *Цветные металлы*, № 10-11.
7. Марголин Ш.М. (1987). *Электропривод машин непрерывного литья заготовок*. М.: Metallurgia. 279 с.
8. *Горизонтальное непрерывное литье цветных металлов и сплавов* (1974). О.А. Шатагин, В.Т. Сладкошестев, М.А. Вартазаров и др. М.: Metallurgia. 175 с.
9. Медовар Б.И. (1990). *Металлургия вчера, сегодня, завтра*. К. Наукова думка. 191 с.
10. Журило А.Г., Журило Д.Ю. (2012). Олег Александрович Шатагин (к 80-летию со дня рождения). *Библиотека литейщика*. № 9. С. 23–27.
11. Евтеев Д.П., Колыбалов И.Н. (1984). Непрерывное литье стали. М.: Metallurgia. 160 с.
12. *Машины и агрегаты металлургических заводов* (1978). А.И. Целиков, П.И. Полухин, В.М. Гребеник и др. М.: Metallurgia, Т. 2: Машины и агрегаты сталеплавильных цехов. 248 с.
13. Филатов С.А., Иванов А.А. (1988). *Электропривод и автоматизация МНЛЗ зарубежных и отечественных*

конструкций: Обзор информ. М., Metallurgicheskoe oborudovanie. Ser. I. Вып. 5. 89 с.

References (transliterated)

1. Bolshaia Sovetskaia Entsiklopediya. (1955). 2-e yzd. Hlavnii red. B.A. Vvedenskiy. Gosudarstvennoe nauchnoe yzdatelstvo «Bolshaia Sovetskaia Entsiklopediya». T. 36. S. 641–642.
2. Khoroshylov O., Kurliak V., Podoliak O. (2020). Etapy tekhnolohycheskoho sovershenstvovaniya protsessa nepreryvnoi razlyvki zhelezouhlerodystykh y mednykh zahotovok. *Ystoriya nauky y tekhniky*. 10 (2). S. 217–249.
3. Shvartsmaier V. (1962). *Nepreryvnaia razlyvka*. M.: Metallurhyzat. 386 s.
4. Herman E. (1961). *Nepreryvnoe lyte*. M.: Metallurhyzat. 224 s.
5. Chukhrov M.V., Viatkyn Y.P. (1968). – *Nepreryvnoe horizontalnoe lyte slytkov metallov y splavov*. M.: Metallurhyia. 140 s.
6. Miasoedov A.N., Miasoedov A.N. (1939). *Tsvetnye metally*, № 10-11.
7. Marholyn Sh.M. (1987). *Elektropryvod mashyn nepreryvnoho lytia zahotovok*. M.: Metallurhyia. 279 s.
8. *Horizontaalnoe nepreryvnoe lyte tsvetnykh metallov y splavov* (1974). O.A. Shatahyn, V.T. Sladkoshteev, M.A. Vartazarov y dr. M.: Metallurhyia. 175 s.
9. Medovar B.Y. (1990). *Metallurhyia vchera, sehodnia, zavtra*. K. Naukova dumka. 191 s.
10. Zhurylo A.H., Zhurylo D.Iu. (2012). Oleh Aleksandrovych Shatahyn (k 80-letiyu so dnia rozhdyniia). *Byblyotekha lyteishchyka*. № 9. S. 23–27.
11. Evteev D.P., Kolybalov Y.N. (1984). *Nepreryvnoe lyte staly*. M.: Metallurhyia. 160 s.
12. *Mashyny y ahrehaty metallurhycheskykh zavodov* (1978). A.Y. Tselykov, P.Y. Polukhyn, V.M. Hrebnyk y dr. M.: Metallurhyia, T. 2: *Mashyny y ahrehaty staleplavilnykh tsekhov*. 248 s.
13. Fylatov S.A., Yvanov A.A. (1988). *Elektropryvod y avtomatyzatsiia MNLZ zarubezhnykh y otechestvennykh konstruktysyi: Obzor ynform. M., Metallurhycheskoe oborudovanye. Ser. I. Vyp. 5. 89 s.*

Надійшла (received) 26.05.2022

Відомості про авторів / About the Authors

Хорошилов Олег Миколайович (Horoshylov Oleh) – Українська інженерно-педагогічна академія, професор кафедри металоріжучого обладнання і транспортних систем, доктор технічних наук, професор, м. Харків, Україна, ORCID: <https://orcid.org/0000-0003-0440-0709>;

Кіпенський Андрій Володимирович (Kipenskiy Andrii) – Національний технічний університет «Харківський політехнічний інститут», директор ННІ соціально-гуманітарних технологій, доктор технічних наук, професор, заслужений працівник освіти України, м. Харків, Україна, ORCID: <https://orcid.org/0000-0002-4589-092X>

УДК 94(=411.6)(477.54)

doi: 10.20998/2227-6890.2022.1.14

А.В. ХАРЧЕНКО

ЄВРЕЙСЬКЕ НАСЕЛЕННЯ ХАРКОВА В ПЕРІОД ПІЗНЬОЇ РОСІЙСЬКОЇ ІМПЕРІЇ У ПРАЦЯХ ДМИТРА БАГАЛІЯ

Дмитро Багалій – важлива для регіональної харківської пам'яті постать. Плідний історик та активний громадський діяч, більшість своїх досліджень він присвятив локальній історії – Слобідській Україні. Опинившись в Харківському університеті до певної міри випадково, дослідник до кінця життя вже не розлучався з містом. Він був дієвий у політичному житті, і одночасно був віддалений від радикальних позицій.

Його помірковані публічні погляди перегукувались з академічними інтересами. Не торкаючись політичних процесів, він був дослідником міграційних рухів, культури і побуту населення регіону. Традиційно, в оптиці свого часу він бачив регіон і його головне місто – Харків як територію, де взаємодіяли дві спільноти – українці та росіяни – «малороси» та «великороси», у термінології Дмитра Багалія. Дмитро Багалій опинився у Харкові в період стрімкого зростання міста, його швидкої модернізації. Дослідник не міг не помітити, що одним з акторів у цих процесах була єврейська спільнота. Дмитро Багалій сам відзначав, що чисельність єврейського населення міста постійно і неухильно зростала. Тим не менш, в основних своїх працях дослідник відводить євреям мінімальне місце. Він легко використовує стереотипи щодо євреїв, характерні для тогочасного дискурсу Російської імперії. Можливо, це мовчання було спробою обійти «єврейське питання», яке вже з моменту прибуття Дмитра Багалія до Харкова набуло серйозної гостроти. У 1881-1882 рр. на півдні імперії прокотилася хвиля антиєврейського насильства. В Харкові не мали місце так звані погроми, але антисемітський дискурс був достатньо поширеним, зокрема, серед колег Дмитра Багалія у політичній діяльності. Надалі ситуація не ставала кращою, період єврейської емансипації, який тривав з 1859 р., було завершено. Дмитро Багалій, безперечно, не мав намірів писати про зародження сіонізму в Харкові, або про революційну діяльність євреїв, але у своєму описі єврейської громади він не вийшов за межі офіційних переписів.

Ключові слова: Дмитро Багалій, Російська імперія, євреї, спільнота, Харків.

A. V. KHARCHENKO

THE JEWISH POPULATION OF KHARKIV IN THE PERIOD OF THE LATE IMPERIAL RUSSIA IN THE WORKS OF DMYTRO BAHALIY

Dmytro Bahaliy is an important figure for Kharkiv regional memory. Being a prolific historian and active public figure, he devoted most of his works to local history, that is Slobid Ukraine region. Having found himself at Kharkiv University, accidentally to some extent, he became the part of local community until the end of his life. He was active in public life, and at the same time, he was distant from radical positions. His moderate public views correlated with academic interests. Bahaliy was beyond political processes, he was a researcher of migration, culture and everyday life of the population of the region. Traditionally, in the optics of his time, he saw the region and its main city - Kharkiv, as a territory where two communities - Ukrainians and Russians - "Little Russians" and "Great Russians", in Bahaliy's terminology, interacted. Bahaliy moved to Kharkiv during the period of rapid growth of the city. The researcher could not but notice that one of the actors in these processes was the Jewish community. Bahaliy noted that the number of the Jewish population in the city was constantly and steadily growing. Nevertheless, in his main works, the researcher gives a minimal place to the Jews. He easily used stereotypes about Jews, characteristic of the discourse of the Russian Empire at the time. Perhaps this silence was an attempt to ignore the "Jewish question", which had become serious problem since Bahaliy's arrival in Kharkiv. In 1881-1882, a wave of anti-Jewish violence swept through the south of the empire. There were no so-called pogroms in Kharkiv, but anti-Semitic discourse was quite widespread, among Bahaliy's colleagues in political activity in particular. In the future, the situation did not get better, the period of Jewish emancipation, which lasted from 1859, was finished. Bahaliy certainly did not intend to write about the birth of Zionism in Kharkiv, or the revolutionary activity of the Jews, but in his description of the Jewish community he did not go beyond the official censuses.

Key words: Dmytro Bahaliy, Russian Empire, Jews, Community, Kharkiv.

Постановка проблеми. Дмитро Багалій – символічна постать для Харкова, видатний український учений, історик, один із фундаторів Української Академії Наук, ректор Імператорського Харківського університету, лауреат Уваровської премії. Укладач першого повного зібрання творів Григорія Сковороди. Автор понад 200 праць з історії Слобідської, Лівобережної та Південної України XV-XVIII століть, які побудовані на багатому джерельному матеріалі. Вчений ввів у науковий обіг велику кількість фактичних матеріалів, взятих безпосередньо з архівних джерел й археологічних розкопок. Наукова спадщина видатного дослідника увійшла до золотого фонду української культури [1].

Аналіз останніх досліджень і публікацій. Постаті та науковому доробку історика та громадського діяча було присвячено кілька

монографій та сотні статей авторів: О. Богдашиної, А. Домановського, А. Коханського, Т. Павлової, Г. Старикова, В. Сухіної, А. Шийко та інших дослідників. Відкритим залишається питання щодо єврейського населення Харкова в період пізньої Російської імперії у працях Дмитра Багалія.

Мета статті – проаналізувати присутність єврейської тематики у працях Дмитра Багалія. Сама постать історика надзвичайно вдала, щоб на її прикладі представити погляди/уявлення ліберальних кіл Харкова пізнього імперського періоду у «єврейському питанні». Саме в цей період було видано основні праці історика, на нього припала його основна професійна діяльність.

Виклад основного матеріалу. Історія історика. Киянин за народженням, Дмитро Багалій вже за часів студентства опинився в Харківському університеті, в

місті та інституції з якими він провів все подальше життя. Важливим моментом став переїзд Багалія до Харкові в 1883 році, де він посів посаду доцента. В. Кравченко пише, що становлення історика відбувалось в часи стрімких змін в імперії [2, с. 137]. З одного боку, швидкі соціально-економічні зрушення – модернізація, які можливо визначили інтерес Багалія до неполітичних аспектів історії суспільства. З іншого боку, процеси націотворення, де Багалій відразу обрав причетність до українського національного проєкту. Щоправда, він належав до тієї генерації, яка ще не перейшла на шлях політичної боротьби.

Київський дослідник Володимир Маслійчук відзначає, що і у своїх працях Дмитро Багалій уникав політичного забарвлення [3]. Мабуть, ця аполітичність дозволила Дмитру Багалію, як писати дисертацію в часи реакції уряду Александра III, так і лишатись в радянській Україні після встановлення більшовицького режиму. В обидвох випадках вчений обирає максимальне дистанціювання від політичних перепитів, що, можливо, зберігало його кар'єру і життя. В науці Дмитро Багалій зробив собі ім'я, працюючи в напрямку, який сьогодні б окреслили, як локальна історія. У громадському житті історик виявляв себе як людина ліберальних поглядів.

Євреї в історії міста. Головний висновок, який доведеться зробити на початку, – євреї мінімально присутні на сторінках робіт Дмитра Багалія. Попри їх присутність в регіоні з XVIII ст., та надзвичайно важливу роль в Харкові пізньої імперської доби, дослідник майже не звертається до єврейської історії, не намагається описати сучасну для нього єврейську спільноту міста. У пошуках єврейської присутності в науковому доробку Дмитра Багалія, основну увагу було приділено його фундаментальній праці, написаній у співавторстві з Дмитром Міллером, «Історія міста Харкова за 250 років його існування» [4]. У її другому томі, який аналізував життя міста в XIX на початку XX ст., у розділі «Склад та рух населення», серед інших національних спільнот історик назвав євреїв, присвятивши їм чотири сторінки свого дослідження. Представляючи етнографічний склад населення міста, Дмитро Багалій описував його як «малоросійський етнографічний світ», який потроху поглинався «великоросійським» впливом. Вплив цей поширювався присутністю імперських чиновників, через перебування тут штабу південних військ імперії, транзитне становище міста між північчю та півднем імперії, поступову акультурацію українського населення.

Слід сказати, що в жодній з інших робіт дослідника такої уваги євреям Харкова приділено не було. У роботі, присвяченій історії Харківського університету, Дмитро Багалій згадує лише одного студента-єврея – О. Юзефовича [5]. В одній з головних своїх робіт, присвяченій історії регіону – Слобідській Україні, історик серед інших національних спільнот згадує, звичайно, українців та росіян, греків, кримських

татар, німців. І лише наприкінці роботи згадує появу в місті євреїв, «котрих раніше не було» [5, с. 216].

У праці, де досліджується тема регіональної торгівлі, автор фактично не згадує євреїв, хоча вже на початку посилається на роботу Івана Аксакова, який приділив чималу увагу єврейській торгівлі [8; 9].

Дмитро Багалій намагався аналізувати ті чи інші економічні, соціальні процеси крізь призму «національного характеру» – тих чи інших рис начебто притаманних спільноті. Зокрема, відзначав, що «малорос» невдалий промисловець та торговець, який значно поступається спиритним «великоросам» [6, с. 131]. Відчуваючи фронтірність регіону, історик вказував, що взаємодія двох національних груп призвела до створення особливого змішаного типу, представників якого названо «перевертнями». Очевидна для Дмитра Багалія тенденція – витіснення українського характеру міста: «XX століття застало населення Харкова цілком обрусілим» [6, с. 132]. Загалом, свій «етнографічний» опис Дмитро Багалій вибудовує відповідно імперській ієрархії народів – де росіяни/«великороси» є основним елементом поруч з українцями/«малоросами». Відповідно до цієї ієрархії наступною представлена третя складова «російського народу» – білоруси, хоча історик підкреслив нечисленність цієї спільноти в Харкові. Не менш важливим за необхідність представити всі «гілки російського народу», для Дмитра Багалія є популярний в колах імперського істеблішменту, принаймні його частині, панслов'янський дискурс. Тому надалі історик представив польську громаду, визначивши її як лідера місцевої католицької спільноти. Чехи, болгар та серби лише згадуються дослідником. Нарешті, він переходить до опису єврейського населення Харкова, присвятивши йому чималий обсяг розділу.

Дмитро Багалій відзначає помітну роль єврейського населення в історії міста та присутність євреїв у Харкові вже у XVIII ст. Дослідник зазначав, що включення міста в 1804 р. до Смуги осілости зробило Харків недоступним для євреїв. Тим не менш, зазначив, що це правило не завжди виконувалося і давало простір для «свавілля» поліції. Сьогодні вочевидь можливо трактувати цей момент інакше, ніж це робив дослідник на межі XIX-XX ст. У дусі нової імперської історії визначаємо особливість півдня Російської імперії, конкретніше території колишньої Слобідської України, у правових, соціальних, економічних аспектах. На відміну від осередку імперії XVIII ст. – російських земель, правителька яких могла заявити, що «не бажає прибутку від ворогів Христа», заборонивши тим перебування євреїв в межах її держави, на українських землях євреї були постійно присутні. Євреї – торговці та ремісники були перманентно присутні на Слобожанщині. Дмитро Багалій писав, що православне харківське купецтво постійно використовувало антиюдейські норми законодавства в економічній конкуренції з єврейськими купцями [6, с. 134]. Тим не менш, навіть після того як ці скарги начебто

задовольнялися, купцям доводилося подавати нові, на рівні губернатора.

Під «свавіллям» поліції історик мав на увазі численні випадки корупційних рішень, що їх можна знайти в судових справах, які давали євреям можливість обійти діюче законодавство і знайти собі шлях залишатися у місті. З тих же купецьких скарг дізнаємося, що євреї працювали у шинках як місцевих купців, так і православних священників – власників цих закладів. Більше того, скарга 1806 р. свідчить про те, що євреї приїжджали до Харкова у традиційному одязі, боротьба з носінням якого була однією з головних ідей імперської бюрократії протягом першої половини XIX ст. Скоріш за все, мова йшла про певні елементи того, що неєврейське населення сприймало за єврейський «національний костюм», як про це писав Дмитро Багалій. З документів, які були спрямовані проти носіння «єврейського одягу», постійно згадуються кіпи – «ермолки» та цицит – сплетені пучки ниток, які прив'язувалися до таліта – молитовного покривала, або просто до одягу. Обидва елементи в юдаїзмі є обов'язковими для носіння кожним чоловіком після досягнення повноліття – бар-міцви.

Постійне зростання чисельності єврейського населення Дмитро Багалій відносить вже на завершення першої чверті XIX ст. У 1832 р. мешканцями Харкова було подано скаргу до міської думи, в якій говориться про те, що євреї були присутні у місті «з давніх часів», і лишаються, скуповуючи міську нерухомість. Фактично, скарга повідомляла про наявність в місті єврейської громади, яка заселяла одну з вулиць міста, і мала своє кладовище. Присутність євреїв на важливих харківських ярмарках була постійною. Більше того, всю першу половину XIX ст. приїжджі торговці могли дотримуватися правил кашруту. Задоволенням цієї опції займалась безпосередньо міська дума, в «журналах» – протоколах засідань, зберігаються рішення про передачу на відкуп приготування такої їжі [10, с. 127]. Безумовно, вона не називається кошерною, але коли для єврейських торговців готували єврейські ж купці, або дружини євреїв-солдат місцевого гарнізону, важко уявити, що мова йде про щось інше.

Переходячи до другої половини XIX ст., Дмитро Багалій цілком раціонально відзначає, що навіть суворе дотримання законів не зупинило би єврейську міграцію. Саме з 1860-х рр. відбувається постійний приплив євреїв-мігрантів до міста. Ці рухи внутрішньої єврейської міграції відбувалися в контексті ширших міграційних рухів, які в літературі традиційно пов'язують із стрімкою модернізацією імперії у 1860-1870-х рр. Американський дослідник Йоханан Петровський-Штерн пише, що вже у 1840-х роках відбувається серйозна зміна в економічній географії українських земель [11]. Традиційний ареал проживання єврейського населення – Правобережна Україна – опинилася в економічній стагнації. Остання сприяла переселенню євреїв на схід, де в цей

час справжніми магнітами для переселенців ставали міста, які пропонували робочі місця – Харків, Катеринослав. Одночасно, зростали традиційні єврейські центри – Одеса та Київ. З огляду на цю потужну міграцію, яка кожне десятиліття збільшувала в рази єврейське населення Харкова, зупинити її юридичними нормами, які можна було трактувати в різний спосіб, дійсно було важким завданням для чиновників. Тим більше, що з 1859 р. імперія розпочала новий етап інтеграційної політики щодо єврейських підданих. Американський дослідник Бенджамін Натанс охарактеризував цю політику як «селективну інтеграцію» [11]. Сенс полягав у тому, щоб стимулювати євреїв до занять, які б імперія вважала «корисними». Також мала відбутися акультурація євреїв, коли б за прикладом громади Берліна, євреї залишалися б юдеями лише вдома, і не відрізнялися від неєврейського оточення поза ним [12]. Взамін, мала відбутися емансипація євреїв, не на рівні спільноти, але на індивідуальному рівні. Єврей, який навчався б в університеті, був лікарем тощо, мав право опинитись у «внутрішніх губерніях», залишивши Смугу єврейської осілости. На десятиліття вперед виїзд за Смугу став мрією для багатьох євреїв, яка відбивалася у публіцистиці, художній літературі та его-документах [13].

Дмитро Багалій фактично називає дату початку нової політики імперії у вирішенні «єврейського питання» – 1858 р., коли міська дума дозволила купцям першої та другої гільдії приїжджати на місцеві ярмарки. Сам емансипаційний проект дослідник описує як більш толерантну до євреїв політику Александра II [4, с. 137]. Історик відзначає, що професійні заняття, заявлені євреями, зокрема, в анкетуванні під час переписів, часто не відповідали дійсності, і були лише підставою опинитися поза Смугою. Треба відзначити, що як напівлегальна присутність, так і невідповідність офіційним приписам у професії/становій приналежності на той період були притаманні і неєврейським мігрантам. Офіційні приписи вимагали часу та грошей, і обійти це завдяки дрібній корупції було типовою стратегією для багатьох мігрантів.

Вище вже згадувався типовий для інтелектуалів XIX ст. момент приписування тим чи іншим національним спільнотам певних начебто притаманних їм рис. Безперечно, в своєму описі єврейського населення Дмитро Багалій не уникнув певних моментів, які б сьогодні сприймалися як антисемітські. Зокрема, наголошував на «відомій всім плідності» євреїв, як одній з причин збільшення єврейського населення в місті. Цю тезу можна спростувати з двох позицій.

По-перше, історико-демографічне дослідження купецьких родин міста – вагомої частки єврейської спільноти, доводить, що середній розмір родини незначною мірою перевищував православні родини – українські або російські.

По-друге, через юридичні перешкоди єврейській родині доволі важко було перебувати у місті в повному складі. До канцелярії губернатора

постійно надходили скарги від батьків, які просили возз'єднатися з дітьми, дітей, які просили дозволити переїзд їх батьків. Нерідко ці прохання отримували відмову. З цієї точки зору незрозуміло про яку саме «плідність» писав Дмитро Багалій, якщо не брати до уваги антиєврейські забобони.

Висновки. Поза сумнівами, Дмитро Багалій – помітна постать серед істориків, які творили національний гранд-нарратив на межі XIX-XX ст. До творення цього нарративу він долучився через локальні дослідження регіону, в якому він мешкав і працював більшу частину свого життя, – Слобожанщини. Один із лідерів ліберальної частини харківського істеблшменту, Дмитро Багалій, за спогадами сучасників, був майстром компромісів. Властивість обходити гострі моменти була притаманна і науковій діяльності історика: історичні екскурси в давнину, увага до університетської історії і відсутність інтересу до політики. Можливо, саме цим намаганням уникати гострих тем можна пояснити мовчання історика стосовно єврейського Харкова.

Дмитро Багалій переїхав до Харкова в той момент, коли політика єврейської емансипації, яка була чинною з 1859 р., вже зупинилась, після хвилі антиєврейського насильства 1881-1882 рр. Документи з поліцейських та судових архівних фондів показують стрімке входження єврейської молоді у революційну діяльність. «Єврейське питання» імперська бюрократія тепер вирішувала нагадуванням про відкриті західні кордони імперії. У своїй фундаментальній праці з історії міста Дмитро Багалій знаходить місце для єврейської спільноти, але обмежується згадками про стару громаду та даними офіційних переписів. У питаннях міграції населення в регіоні, або історії університету, єврейські сліди у працях вченого знайти ще важче.

Загалом, позиція Дмитра Багалія цілком відповідала думці ліберальної частини міського істеблшменту, яка не поспішала ставати на захист прав своїх єврейських співгромадян, навіть у їх історичному праві бути співтворцями спільного простору.

Список літератури

1. Дмитро Багалій – видатний дослідник Слобожанщини. Retrieved from <https://uain.press/blogs/dmytro-bagalij-golovnyj-doslidnyk-slobozhanshyny-1106646>
2. Кравченко, В. (2011). *Україна, імперія, Росія. Вибрані статті з модерної історії та історіографії*. Київ: Критика.
3. Маслійчук, В. *Колонізація та політика. Дмитро Багалій та Михайло Грушевський*. Retrieved from <https://www.historians.in.ua/index.php/en/dyskusiya/2522-volodimir-maslijchuk-kolonizatsiya-ta-politika-dmitro-bagalij-ta-mikhajlo-grushevskij>.
4. Богдашина, О.Д. (2017). І. Багалій у сучасній українській історіографії. *Вісник Харківського національного університету імені В. Н. Каразіна*. Вип. 25. С. 98-107.
5. Багалей, Д., Миллер, Д. (2004). *История города Харькова за 250 лет его существования (1655-1905)* : в 2 т.

Харьков. 973 с. Т. 2.

6. Багалей, Д. (1894). *Опыт истории Харьковского университета*. Харьков: Типография Адольфа Дарре.
7. Багалій, Д. (1990). *Історія Слобідської України*. Харків: Основа.
8. Багалей, Д. (1888). *Краткий исторический очерк торговли в Харьковском крае в XVII и XVIII вв.* Харьков: Типография губернского правления.
9. Аксаков, И. (1858). *Исследование о торговле на украинских ярмарках*. Санкт-Петербург: Типография Императорской Академии Наук.
10. Державний архів Харківської області (ДАХО). Ф. 44. Оп. 2. Спр. 338 а. *Роспись города Харькова на 1854 год*.
11. Petrovsky-Shtern, Y. (2014). *The Golden Age Shtetl: a new history of Jewish life in East Europe*. Princeton: Princeton University Press.
12. Nathans, Benjamin. (2002). *Beyond the Pale: The Jewish Encounter with Late Imperial Russia*. London: University of California Press.
13. Российский государственный исторический архив (РГИА). Ф. 1269. Оп. 1, д. 45. *О секте хасидов*. С 5 апреля 1853 до 8 июля 1856. С. 58-79.
14. Слюозберг, Г. (1933). *Дела минувших дней. Записки русского еврея*. Т.1. Париж.

References (transliterated)

1. Kravchenko, V. (2011). *Ukraine, imperiia, Rosiia. Vybrani staty z modernoi istorii ta istoriografii*. Kyiv: Krytyka, [Ukraine, empire, Russia. Selected articles on modern history and historiography.]
2. Masliichuk, V. *Kolonizatsiia ta polityka. Dmytro Bahalii ta Mykhailo Hrushevskiy*. Available at Historians. [Colonization and politics. Dmytro Bahaliy and Mykhailo Hrushevsky] Retrieved from <https://www.historians.in.ua/index.php/en/dyskusiya/2522-volodimir-maslijchuk-kolonizatsiya-ta-politika-dmitro-bagalij-ta-mikhajlo-grushevskij>
3. Bohdashyna, O.D. (2017). І. Bahalii u suchasniі ukrainiі istoriografii. *Visnyk Kharkivskoho natsionalnoho universytetu imeni V. N. Karazina*. Vyp. 25. S. 98-107. [Bahalian in modern Ukrainian historiography].
4. Bagalei, D., Myller, D. (2004). *Ystoriya horoda Kharkova za 250 let eho sushchestvovaniya*. T. 2. Kharkov. [History of the city of Kharkov for 250 years of its existence].
5. Bagalej, D. (1894). *Opyt istorii Harkovskogo universiteta*. Harkov: Tipografiya Adolfa Darre. [History experience of Kharkiv University].
6. Bahalii, D. (1990). *Istoriia Slobidskoi Ukrainy*. Kharkiv: Osнова. [History of Sloboda Ukraine].
7. Bagalej, D. (1888). *Kratkij istoricheskij ocherk trgovli v Harkovskom krae v XVII i XVIII vv.* Harkov: Tipografiya gubernskogo pravleniya. [Brief historical essay about trade in Kharkiv region in the XVII and XVIII centuries.].
8. Aksakov, I. (1858). *Issledovanie o trgovle na ukrainiiskih yarmarkah*. Sankt-Peterburg: Tipografiya Imperatorskoj Akademii Nauk. [Research on trade at Ukrainian affairs].
9. Derzhavnij arhiv Harkivskoyi oblasti (DAHO). F. 44. Op. 2. Spr. 338 а. *Rospis goroda Harkova na 1854 god*. [The budget of the city of Kharkov for 1854.].
10. Petrovsky-Shtern, Y. (2014). *The Golden Age Shtetl: a new history of Jewish life in East Europe*. Princeton: Princeton University Press.
11. Nathans, Benjamin. (2002). *Beyond the Pale: The Jewish Encounter with Late Imperial Russia*. London: University of California Press.

12. Rossijskij gosudarstvennyj istoricheskij arhiv (RGIA). F. 1269. Op. 1, d. 45. O sekte hasidov. S 5 aprelya 1853 do 8 iyulya 1856. S. 58-79. [About the Hasidic sect].

13. Sliozberg, G. (1933). Dela minuvshih dnei. Zapiski russkogo evreya. T.1. Parizh. [Cases of the Past. Notes of a Russian Jew.].

Надійшла (received) 09.09.2022

Відомості про авторів / About the Authors

Харченко Артем Вікторович (Kharchenko Artem) – Національний технічний університет «Харківський політехнічний інститут», доцент кафедри українознавства, культурології та історії науки, кандидат історичних наук; м. Харків, Україна; ORCID : <https://orcid.org/0000-0002-3314-5084>



ФІЗИЧНА КУЛЬТУРА У ВИЩІЙ ШКОЛІ: ІСТОРІЯ І СУЧАСНІСТЬ

УДК 378.4:796.332

doi: 10.20998/2227-6890.2022.1.15

О.В. БІЛОУС, Д.С. КОБЦЕВ

РОЗВИТОК ФІЗИЧНОЇ КУЛЬТУРИ У СТУДЕНТСЬКОЇ МОЛОДІ НА ПРИКЛАДІ СЕКЦІЇ ФУТБОЛУ В НТУ «ХПІ»

Стаття присвячена розробці комплексу заходів для підвищення рівня фізичної культури студентської молоді на прикладі секції футболу; доведено, що підвищення рівня фізичної культури населення є необхідним етапом у формуванні здорової нації. Стаття націлена саме на студентів, так як студенти будуть у найближчому майбутньому формувати нашу державу, працюючи та виховуючи дітей. Розроблено тренувальний комплекс для застосування на заняттях фізичною культурою студентів у секції футболу. Надано рекомендації щодо створення та функціонування наукового гуртка в рамках студентських занять. Наведено переваги включення до занять бесід із відомими футболістами як для самих студентів, так і для закладів вищої освіти в цілому. Запропоновано інтеграцію міжкультурної комунікації в рамках студентських занять. Наведено перелік необхідного інвентарю для цікавих вправ на тренуванні. Стаття може бути корисною для формування занять у секціях і з інших видів спорту, при заміні блоку футбольних вправ на блок вправ, притаманних обраному виду спорту.

Ключові слова: фізична культура, спорт, здоров'я, студентська молодь, футбол, тренування, програма тренувань, науковий гурток, тренувальні вправи.

O. V. BILOUS, D. S. KOBTSEV

DEVELOPMENT OF PHYSICAL CULTURE FOR YOUTH STUDENTS ON THE EXAMPLE OF THE FOOTBALL SECTION AT NTU "KhPI"

The article is devoted to the development of a complex of measures to increase the level of physical culture of student youth on the example of the football section. To increase the level of physical culture of the population is necessary in the formation of a healthy nation. The article is aimed specifically at students, as students will in the near future create our country by working and bringin up children. A training complex for use in physical education classes of students in the football section is developed in the article. Recommendations on the creation and functioning of a scientific circle as part of student classes are given. The advantages of including conversations with famous football players in the classes for the students themselves and for universities as a whole are given. The integration of intercultural communication within the lessons of students is proposed. The list of the necessary equipment for interesting training exercises is given. The article can be useful for the formation of classes in sections in other types of sports, when replacing a block of football exercises with a block of exercises specific to the chosen sport.

Key words: physical culture, sport, health, student youth, football, training, training programs, scientific circle, training exercises.

Постановка проблеми. Згідно з Постановою кабінету міністрів України «Про затвердження Стратегії розвитку фізичної культури і спорту на період до 2028 року» [1], визначено ряд проблем та причини їх виникнення за напрямками державної політики у сфері фізичної культури і спорту. Підґрунтям для створення державної стратегії розвитку стало те, що згідно до даних Всесвітньої організації охорони здоров'я, у 2019 році за рівнем здоров'я українці перебували на 93 місці із 169 країн світу. Рівень здоров'я українців потребує покращення. На рівень здоров'я впливає образ життя,

розвиток медицини, екологія, спадковість. Відомо, що від образу життя залежить до 55 % рівня нашого здоров'я (згідно даних ВОЗ). Заняття фізичною культурою та спортом вносять вагомий внесок у спосіб життя. Регулярні заняття фізичною культурою допомагають знизити рівень захворюваності на різні хвороби, підвищують фізичні сили, збільшують рівень емоційної стійкості, зменшують тягу до шкідливих звичок, сприяють гармонійному розвитку людини. Для підвищення рівня здоров'я населення важливо підвищувати рівень фізичної культури. Дана стаття присвячена розробці комплексу заходів для

підвищення рівня фізичної культури студентської молоді, як одного з вагомих класів суспільства, який буде будувати майбутнє країни на робочих місцях та під час виховання дітей.

Аналіз останніх досліджень і публікацій.

Багато дослідників направляють свою увагу до розвитку футболу, розглядаючи різні складові гри. Так, у дослідженні К. Хаїт розглядаються та аналізуються особисті життєві історії та спортивний шлях людей, які досягли висот у футболі [2]. У роботі Г. Балазі аналізується інформація, яка дає зрозуміти як один з найвідоміших гравців (Мессі) став генієм футболу [3]. Авторами Д. Кіркендалл та А. Сеєрс розглядаються фактори, що дають зрозуміти, завдяки чому анатомічно певні футболісти мають навички, які вони ефективно використовують у футболі [4]. Аналізується як максимально правильно з різних точок зору побудувати тренувальні заняття для футболістів різного амплуа [5]. Група дослідників В. Костюкевич, С. Гудима, О. Перепелиця, В. Поліщук показує, що у футболі є багато різних способів його викладання та кожен із них дає різний результат як у досягненнях, так і у процесах відновлення [6]. У роботах В. Губи та А. Лексакова аналізуються теорії та методики футболу, наводиться приклади застосування цих теорій та методик у світі футболу та показується, що саме краще за все застосовувати у футболі [7]. Демонструється чому саме техніка та розуміння гри так потрібні футболістам [8]. Розбирається користь додавання до тренувань у футболі певних ігор, які тренують фізичні якості та стимулюють розум на подальші звершення [9]. Але на даний час немає системного підходу саме до розвитку студентського футболу, що враховував би потреби та можливості саме цієї версти гравців та сприяв би підвищенню рівня фізичної культури в цілому, розробці якого і присвячена дана робота.

Мета статті – розробити комплекс заходів для підвищення рівня фізичної культури студентської молоді на прикладі студентської секції футболу.

Виклад основного матеріалу. Згідно з Постановою Кабінету Міністрів України «Про затвердження Стратегії розвитку фізичної культури і спорту на період до 2028 року», проблемами, що потребують розв'язання у сфері фізичної культури і спорту, є:

1) недосконала система взаємовідносин між державою та суб'єктами цієї сфери, що перешкоджає розвитку та популяризації фізичної культури та спорту;

2) відсутність належних умов для розвитку спорту вищих досягнень;

3) відсутність привабливої і доступної інфраструктури для регулярних занять населення фізичною активністю і спортом, застаріла матеріально-технічна база комунальних та державних інфраструктурних об'єктів;

4) невідповідність стану цифровізації сфери вітчизняного спорту і фізичної культури сучасним тенденціям розвитку спорту у світі та неможливість

виконання актуальних завдань існуючими методами без використання інформаційних технологій;

5) відсутність умов для визначення потреб, ведення обліку, стандартизованих вимог до професій, підготовки та професійного зростання фахівців, які здійснюють заходи з фізичної культури і спорту.

Наслідками цих проблем є: нездоровий та пасивний спосіб життя вагомої частини населення України, недоступність для інвалідів спортивної інфраструктури через майже повну її відсутність, велика кількість допінгу у наших спортсменів, що псує імідж країни, відсутність розвитку сфери.

Основними цілями вирішення цих проблем є:

1) свідомі та регулярні заняття українців фізичною культурою і спортом;

2) формування України як спортивної держави, що належить до групи передових країн, де створено умови та можливості для ефективної підготовки спортсменів світового рівня; визначення важливості орієнтації на олімпійські, неолімпійські види спорту та види спорту осіб з інвалідністю;

3) доступність для кожної людини, зокрема, осіб з інвалідністю, розгалуженої мережі спортивної інфраструктури світового рівня;

4) можливість подолання наявних викликів у сфері фізичної культури і спорту шляхом прийняття цифрових інформаційних рішень;

5) наявність ефективної системи забезпечення сфери фізичної культури і спорту фахівцями відповідної кваліфікації з мотивацією до результативної роботи.

Робота заснована на розгляді футбольної секції Національного технічного університету «Харківський політехнічний інститут» (НТУ «ХПІ»).

Вагомий внесок в розвиток фізичної культури на державному рівні вносять вищі заклади освіти, а саме – заняття фізичною культурою в рамках обов'язкового предмету для студентів. Однією з найпоширеніших секцій у студентської молоді є секція футболу.

Футбол є однією з найвідоміших спортивних ігор у світі. Це гра, що розвиває людину всебічно – і фізичну складову, й емоційну, й соціальну. Футбол популярний серед різних верст населення, у тому числі, у студентській молоді. До студентського футболу приходять як професійні спортсмени-футболісти, що зараз навчаються в університеті, так і аматори. Гравці різних рівнів майстерності потребують різного підходу у тренуваннях, але усім рівням гравців важливо приділяти увагу, даючи можливості для розвитку. Всі спортсмени повинні розуміти, що розминка – це невід'ємна частина тренування, вона дозволяє підготувати тіло до сильних навантажень. Під час цього першого періоду тренування розігріваються зв'язки, сухожилля, м'язи, що потрібно для максимального зменшення ризику травм. У футболі крім фізичної складової є й емоційна. Гарна розминка дозволяє психологічно підготувати футболіста до тренування чи матчу.

Тривалість розминки залежить від підготовки спортсмена та в середньому становить 20-40 хвилин. Комплекс фізичних вправ на розминку:

1. Легка пробіжка;
2. Біг з випадками вліво та вправо, біг з розворотом на 360 градусів, біг з перешкодами (найчастіше через фішки);
3. Розтяжка та робота на силу. У футболі досить багато різних та швидких рухів, тому опрацювання зв'язок та сухожилля є пріоритетним. Вправи: віджимання широким і вузьким хватом, присідання, шпагат, метелик, жаба;
4. Бігове навантаження (у комбінуванні зі вправами з фішками);
5. Вправи з м'ячем. Вправи з м'ячем – це найголовніше у тренуванні.

Після бігу та розтяжки, можна переходити до тренування з м'ячем. Почати також рекомендується з простих пасів одне одному і далі переходити до комбінацій. Найчастіше, цей етап розминки у гравців з різним амплуа свій. Нападники відпрацьовують удари по воротах, захисники відпрацьовують довгі паси та перехоплення. Воратар більшу частину часу тренується окремо, відточуючи майстерність угруповання та реакції.

Після розминки йдуть інтенсивні фізичні вправи з використанням спеціального обладнання:

1) бар'єри для тренувань: суть бар'єру – створити перешкоду, яку потрібно пробігти, перестрибнути і т.д. Залежно від висоти тренувального бар'єру, використовуються різні вправи на різні групи м'язів. Основні вправи, пов'язані з бар'єрами, – бігові та стрибкові: простий біг з переступом; біг спиною; біг із обертанням рук; біг із високо піднятими колінами; стрибки двома ногами або «перескоки»; стрибки на одній нозі або зі зміною ніг. Бар'єри допомагають у розвитку координації, швидкості рухів та спритності. Втім, з бар'єрами можна не лише бігати та стрибати. Можуть бути і статичні вправи з розвитку зв'язок і сухожилля. Вправи з бар'єрами часто виконуються з короткими забігами на 10-20 метрів наприкінці для комбінування статичних і динамічних навантажень. Точку, куди потрібно добігти, зазвичай відзначають тренувальними маркерами або фішками. Про них далі.

2) Конуси, маркери та фішки. Самі по собі конуси, маркери та фішки не виконують жодних функцій, крім однієї, – розмітити територію поля чи тренувального майданчика. Зате варіантів їх використання безліч: по суті, кожен тренер може сам придумати різні вправи і використовувати цей інвентар для розмітки напрямку. Таких вправ з конусами, справді, дуже багато тому, що цей тренувальний інвентар випускається різної висоти і навіть з отворами, щоб у них можна було вставляти додаткові елементи та урізноманітнити вправи. До речі, до цієї ж категорії можна віднести також жердини та прапори для тренувань, хоча вони іноді можуть бути використані як самостійний

тренувальний інвентар. Конуси та фішки допомагають тренувати: дриблінг та контроль м'яча (наприклад, вправи на ведення), швидкість та координацію (наприклад, біг зигзагами), витривалість (наприклад, човниковий біг), робота в пас (квадрат) та багато іншого.

3) Сходи для координації. Ще один тип інвентарю – це координаційні сходи. Вони можуть мати різну довжину, деякі моделі також мають можливість змінювати ширину сходів або відстань між перекладинами. Координаційні сходи для тренувань – досить універсальний інвентар, який залежно від вправи дозволяє розвивати: швидкість при маневрах на коротких дистанціях; спритність та гнучкість; координацію рухів та баланс тіла; силу та витривалість. Зміна напрямку рухів, додавання «статики» та використання обтяжувачів дозволяє завантажувати різні групи м'язів із різною інтенсивністю. Найпростіші вправи зі сходами: стрибки двома ногами всередину першого осередку, потім ногами на ширині зовні другого осередку і таке інше; біг із перехресним кроком; біг прямо; біг боком; підскоки зі зміною ніг; стрибки з високим підняттям ніг або біг із високо піднятими колінами; стрибки за алгоритмом «ліворуч від осередку – всередину осередку – всередину наступного осередку – праворуч від наступного осередку» і так по колу.

4) Кільця для координації. Якщо сходи – це досить універсальний інвентар, який допомагає у різних футбольних аспектах, то кільця все-таки більше належать саме до тренування координації. Основні вправи з координаційними кільцями: перескоки з одного кільця у наступні; стрибки по обручках на двох ногах у різних напрямках; стрибки на одній нозі за різними схемами руху. Кільця можна вважати умовною назвою, тому що не завжди ці аксесуари мають круглу форму. Іноді це можуть бути багатокутники та інші форми.

Після вправ з обладнанням йдуть вправи для відпрацювання елементів гри (кутовий удар, пенальті, тактичні дії, штрафний удар з-за межі штрафної площі тощо) на тренуванні. Відпрацювання елементів гри на тренуванні важливо через те, що це дає підготовленість до певних ситуацій у матчі. Можна просто подивитись якісь футбольні матчі (професійні, любительські, напівпрофесійні), позначити певні моменти у цих іграх та відтворити їх на тренуваннях, адже таких матчів до нескінченності багато. Це може зробити футбольний тренер.

Але є ще варіант, який рекомендуємо для використання на заняттях студентів, це колективний перегляд футбольних матчів, де кожен зможе висловити свою думку та запропонувати те, що йому сподобалось або навіть щось нове на спеціальному футбольному зібранні. Цей варіант дає можливість студентам ще більше зануритися у тренувальний процес та отримати практику в ролі тренерського штабу на майбутнє.

Після відпрацювання елементів обов'язково йде завершальна стадія тренування – м'яке пропрацювання вправами всього тіла для більш швидкого виводу продуктів обміну з клітин, і, як наслідок, безпечного завершення тренувального заняття.

Для того, щоб зробити роботу студентів на заняттях більш цікавою, рекомендуємо запрошування футболістів, які досягли певних висот у професійному футболі для консультації та пізнання чогось нового. Це дуже цікаво – провести бесіду з добре розуміючою людиною у футболі, також це залучить студентів до свого виду спорту ще більше. Дуже важливо почути нову інформацію від популярних футбольних гравців також для підвищення у студентів мотивації, духу, цілеспрямованості, для відкриття певних секретів та «фішок» у світі цієї гри. Ці запрошення можуть привернути увагу немалої кількості людей, які, можливо, захочуть увести цей аспект у свій ЗВО або захочуть приєднатися до НТУ «ХП». Також це додасть популярності ЗВО – університет може стати місцем, куди будуть приходити на зустрічі з відомими футболістами школярі та діти, що займаються у спортивних секціях.

Важливою складовою занять студентів у розробленому комплексі заходів є робота наукового гуртка на кафедрі фізичного виховання НТУ «ХП», до складу якого будуть входити бажані студенти кафедри, викладачі та студенти інших факультетів, що мають відношення до спорту. У такому науковому гуртку студент буде повноцінною складовою тренувального процесу, будучи і гравцем, і тренером водночас. Сумісні перегляди матчів, розробка на чолі з тренером планів тренувань, організація змагань та розробка навіть інноваційних вправ – все це можливо під керівництвом викладачів університету з різних дисциплін. Також у межах гуртка можливе поглиблене вивчення таких навчальних предметів кафедри, як: «Спортивна біохімія», «Біохімія харчування», «Психологія спорту», «Педагогіка» та інших, що є важливими для розуміння для підвищення рівня фізичної культури в цілому. Також до гуртка можливе залучення іноземних студентів, яких в університеті дуже багато, і багато хто з них має бажання грати у футбол. На сумісних зустрічах студенти можуть обмінюватися особливостями тренувального процесу різних країн. Для іноземних студентів – це ще й шлях до соціалізації в нашій країні та один із варіантів вивчення мови, а для української студентів – це шлях до поліпшення володіння іноземними мовами, насамперед, англійською.

Висновки. Таким чином, нами розроблено комплекс заходів для підвищення рівня фізичної культури студентської молоді на прикладі студентської секції футболу. До комплексу заходів

увійшов план тренувального заняття, з описом основних етапів і прав, функція запрошення на заняття відомих футболістів, робота в науковому гуртку на спортивні теми, обмін досвідом із студентами різних країн, робота з тренером та моделювання себе в якості тренера. Усе це дозволить зробити студентські заняття з футболу дуже цікавими, корисними, відвідуваними, що, згодом, підніме рівень фізичної культури в цілому в країні, розвиваючи один з найвпливовіших на майбутнє класів суспільства – студентів.

Список літератури

1. Постанова Кабінету Міністрів України «Про затвердження Стратегії розвитку фізичної культури і спорту на період до 2028 року» від 4 листопада 2020 р. № 1089 (із змінами, внесеними згідно з Постановою КМ № 930 від 19.08.2022).
2. Хаїт К.А. (2019). *Сто великих футбольних цитат*. К. : «Чемпіонат».
3. Балазі, Г.Т. (2017). *Мессі. Геній футболу*. Більбао: «Marca».
4. Кіркендалл, Д.В., Сеєрс А.А. (2017). *Анатомія футболу*. Сан-Дієго: «Del Rey Books».
5. Костиюкевич, В.М. (2020). *Побудова тренувальних занять у футболі*. Вінниця: «Чемпіонат».
6. Костиюкевич, В.М., Гудима, С.А., Перепелиця, О.А., Поліщук, В.М. (2018). *Теорія і методика викладання футболу*. К. : «Футбол».
7. Губа, В.П., Лексаков, А.В. (2017). *Теорія та методика футболу*. К. : «Чемпіонат».
8. Губа, В.П., Стула, О.П. (2019). *Методологія підготовки юних футболістів*. К. : «Megogo Sport».
9. Вихров, К.Л. (2020). *Ігри у тренуванні футболістів*. К. : «Футбол».

References (transliterated)

1. Postanova Kabinetu Ministriv Ukrainy «Pro zatverdzhennia Stratehii rozvytku fizychnoi kultury i sportu na period do 2028 roku» vid 4 lystopada 2020 r. № 1089 (iz zminamy, vnesenymy zghidno z Postanovoiu KM № 930 vid 19.08.2022).
2. Khait K.A. (2019). *Sto velykykh futbolnykh tsytat*. K. : «Chempionat».
3. Balazi, H.T. (2017). *Messi. Henii futbolu*. Bilbaо: «Marca».
4. Kirkendall, D.V., Seiers A.A. (2017). *Anatomiia futbolu*. San-Diieho: «Del Rey Books».
5. Kostiukevych, V.M. (2020). *Pobudova trenuvalnykh zaniat u futbolu*. Vinnytsia: «Chempionat».
6. Kostiukevych, V.M., Hudyma, S.A., Perepelytsia, O.A., Polishchuk, V.M. (2018). *Teoriia i metodyka vykladannia futbolu*. K. : «Futbol».
7. Huba, V.P., Leksakov, A.V. (2017). *Teoriia ta metodyka futbolu*. K. : «Chempionat».
8. Huba, V.P., Stula, O.P. (2019). *Metodolohiia pidhotovky yunikh futbolistiv*. K. : «Megogo Sport».
9. Vykhrov, K.L. (2020). *Ihry u trenuvanni futbolistiv*. K. : «Futbol».

Надійшла (received) 11.08.2022

Білоус Олеся Валеріївна (Bilous Olesia) – Національний технічний університет «Харківський політехнічний інститут», доцент кафедри фізичного виховання, к.т.н., доцент; Харків, Україна; ORCID: <https://orcid.org/0000-0002-8262-2553>;

Кобцев Данііл Сергійович (Kobsev Daniil) – Національний технічний університет «Харківський політехнічний інститут», студент кафедри фізичного виховання; Харків, Україна;

ЗМІСТ

ПЕРЕДМОВА	3
ФІЛОСОФСЬКО-ПЕДАГОГІЧНІ АСПЕКТИ ДУХОВНОГО РОЗВИТКУ УКРАЇНСЬКОГО СУСПІЛЬСТВА: ТЕОРІЯ ТА ПРАКТИКА	4
<i>Дольська О.О., Дишкант Т.М.</i> Пошуки місії університету в умовах цивілізаційних розломів.....	4
<i>Коростильов Г.Л., Дольська О.О.</i> Трансформації математичного інструментарію при викладанні електротехніки (філософсько-методологічні зауваження).....	11
<i>Городиська О.М.</i> Людина як межа: в пошуках власної істини.....	18
ПРАВО ТА ПУБЛІЧНЕ УПРАВЛІННЯ СУСПІЛЬНИМ РОЗВИТКОМ	25
<i>Грень Л.М., Грибко О.В.</i> Розвиток публічного управління за допомогою соціальних технологій.....	25
<i>Ксенич І.А.</i> Підтримка підприємництва й інвестицій місцевим самоврядуванням: польський досвід для України.....	30
<i>Мороз С.А., Бука І.С., Мороз О.В., Манчак І.Т., Мороз В.М.</i> Загальна характеристика університетських рейтингів та їх потенціалів для оцінювання якості вищої освіти.....	34
<i>Поступна О.В., Степанко О.В.</i> Наукові дослідження проблеми публічного управління гуманітарною сферою України: попередній аналіз та узагальнення.....	43
СОЦІАЛЬНА ПОЛІТИКА ТА СОЦІАЛЬНЕ ЗАБЕЗПЕЧЕННЯ В СУСПІЛЬСТВІ ЗМІН	50
<i>Хмиров І.М., Алієва П.І., Первалова Л.В.</i> Соціальне забезпечення працівників у сфері цивільного захисту.....	50
<i>Гасвая О.В., Гаряєва Г.М., Лисенко І.В.</i> Заходи захисту людей похилого віку державою.....	55
<i>Гура Т.В., Асєєва І.В.</i> Особливості соціальної роботи: психологічний аспект.....	60
<i>Чорна О.В., Чубенко О.В., Качалова Т.Є.</i> Деякі аспекти немедичного використання ліків в Україні: соціальний аспект.....	64
ІНТЕГРАЦІЯ ФІЛОЛОГІЇ ТА ТЕХНІЧНИХ НАУК	72
<i>Ткаченко Я.А.</i> Особливості викладання іноземних мов в умовах воєнного стану.....	72
УКРАЇНОЗНАВСТВО, КУЛЬТУРОЛОГІЯ ТА ІСТОРІЯ НАУКИ	76
<i>Хорошилов О.М., Кіпенський А.В.</i> Про роль особистості в історії розвитку безперервного лиття заготовок з металів і сплавів (До 90-річчя від дня народження професора О.О. Шатагіна (1932–2016 рр.)).....	76
<i>Харченко А.В.</i> Єврейське населення харкова в період пізньої російської імперії у працях Дмитра Багалія.....	83
ФІЗИЧНА КУЛЬТУРА У ВИЩІЙ ШКОЛІ: ІСТОРІЯ І СУЧАСНІСТЬ	89
<i>Білоус О.В., Кобцев Д.С.</i> Розвиток фізичної культури у студентської молоді на прикладі секції футболу в НТУ «ХПІ».....	89

CONTENT

FOREWORD	3
PHILOSOPHICAL AND PEDAGOGICAL ASPECTS OF SPIRITUAL DEVELOPMENT OF UKRAINIAN SOCIETY: THEORY AND PRACTICE	4
<i>Dolska O.O., Dyshkant T.M.</i> The search for the mission of the university in the conditions of civilization rifts	4
<i>Korostylov G.L., Dolska O.O.</i> Transformations of mathematical tools in teaching electrical engineering (philosophical and methodological remarks)	11
<i>Horodyska O.M.</i> A human as a limit: in search of own truth.....	18
LAW AND PUBLIC ADMINISTRATION OF SOCIAL DEVELOPMENT	25
<i>Hren L.M., Grybko O.V.</i> Development of public administration with help of social technologies	25
<i>Ksenicz I.A.</i> Supporting entrepreneurship and investment by local governments: the polish experience for Ukraine.....	30
<i>Moroz S.A., Buka I.S., Moroz O.V., Manczak I.T., Moroz V.M.</i> General characteristics of university ratings and their potential for assessing the higher education quality	34
<i>Postupna O.V., Stepanko O.V.</i> Scientific research of the problems of public administration in the humanitarian sphere of Ukraine: preliminary analysis and generalization	43
SOCIAL POLICY AND SOCIAL WELFARE IN THE SOCIETY OF CHANGE	50
<i>Khmyrov I.M., Aliyeva P.I., Perevalova L.V.</i> Social welfare of employees in the field of civil defense	50
<i>Gayevaya O.V., Garyaeva G.M., Lysenko I.V.</i> State protection measures of elderly people	55
<i>Hura T.V., Asieieva I.V.</i> Peculiarities of social work: psychological aspect.....	60
<i>Chorna O.V., Chubenko O.V., Kachalova T.Ye.</i> Some aspects of the non-medical use of medicine in Ukraine: social aspect.....	64
INTEGRATION OF PHILOLOGY AND TECHNICAL SCIENCES	72
<i>Tkachenko YA.A.</i> Methods of teaching foreign languages under martial law	72
UKRAINIAN STUDIES, CULTUROLOGY AND HISTORY OF SCIENCE	76
<i>Horoshylov O.M., Kipenskyi A.V.</i> On the role of personality in the history of the development of continuous casting of billets from metals and alloys (To the 90th anniversary of the birth of Professor O.O. Shatagin (1932–2016))	76
<i>Kharchenko A.V.</i> The jewish population of Kharkiv in the period of the late Imperial Russia in the works of Dmytro Bahaliy	83
PHYSICAL CULTURE IN HIGH SCHOOL: HISTORY AND PRESENT	89
<i>Bilous O.V., Kobtsev D.S.</i> Development of physical culture for youth students on the example of the football section at NTU "KHPI"	89