

АКТИВАТОР РЕАГЕНТІВ

Душкін С.С., к.т.н., НУЦЗУ

Модифікація розчину реагентів дозволяє інтенсифікувати процес очищення води, скоротити витрати реагентів [1].

Метою роботи є науково-технічне обґрунтування ресурсозберігаючих технологій підготовки питної води на контактних прояснювачах.

Модифікування розчину коагулянту здійснювалося у спеціальній пристрої – модифікаторі, який передбачає створення іонних асоціатів, що виникають внаслідок магнітної обробки та закріплення їх анодно-розчинним залізом (патент України № 118596) [2].

Виставковий експонат «Активатор реагентів», був представлений на конкурс НУЦЗ України у 2020 році.

Конструктивна схема модифікатора реагентів та фотографія виставкового експонату наведена на рисунку нижче.

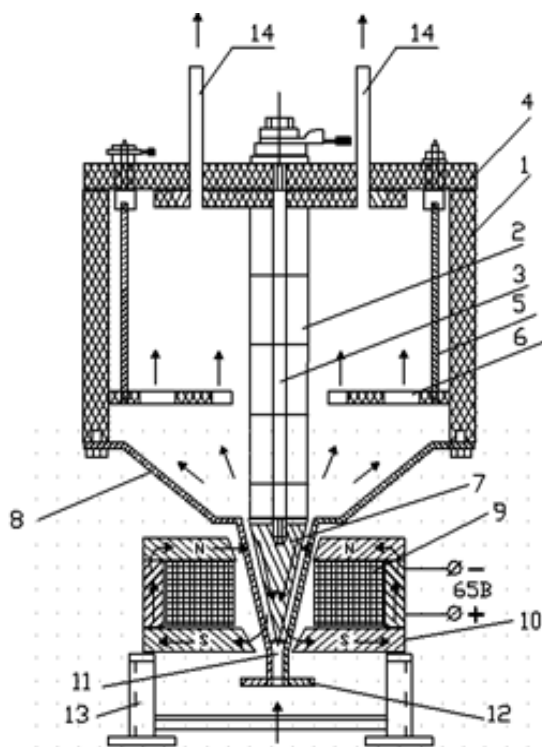


Рис. 1. Активатор реагентів

ЛІТЕРАТУРА

1. Душкін С.С. Підвищення екологічної безпеки при підготовці питної води з використанням модифікованого кварцового завантаження фільтруючих матеріалів. Наук.-техн. журнал «ТЕБ». 6 (2/2019). Харків: НУЦЗУ. 2019. С. 54–59.

2. Пат. 118596 Україна, МПК (2017.01) C02 F1/48. Спосіб очистки природних і стічних вод. Душкін С.С., Благодарна Г.І., Коваленко О.М., Євдошенко В.В., Гресь О.В.; опубл. 10.08.2017, Бюл. № 15.