

**ДЕРЖАВНА СЛУЖБА УКРАЇНИ З НАДЗВИЧАЙНИХ СИТУАЦІЙ  
НАЦІОНАЛЬНИЙ УНІВЕРСИТЕТ ЦИВІЛЬНОГО ЗАХИСТУ УКРАЇНИ**

---

# **МАТЕРІАЛИ**

**міжнародної науково-практичної конференції  
молодих учених**

**«Проблеми та перспективи  
забезпечення цивільного захисту»**

**Харків – 2023**

## УДК 614.8

Проблеми та перспективи забезпечення цивільного захисту: матеріали міжнародної науково-практичної конференції молодих учених. Харків: НУЦЗУ, 2023. 526 с. Українською та англійською.

Включено матеріали, які доповідались на міжнародній науково-практичній конференції молодих учених на базі Національного університету цивільного захисту України.

Розглядаються аспекти вдосконалення цивільного захисту держави.

Матеріали розраховані на інженерно-технічних працівників Державної служби України з надзвичайних ситуацій, науково-педагогічний склад, ад'юнктів, слухачів, студентів та курсантів закладів вищої освіти України та інших країн світу.

### СКЛАД ОРГКОМІТЕТУ КОНФЕРЕНЦІЇ

#### Голова:

**САДКОВИЙ**  
Володимир

ректор Національного університету цивільного захисту України,  
доктор наук з державного управління, професор

#### Заступники голови:

**АНДРОНОВ**  
Володимир

проректор з наукової роботи Національного університету цивільного захисту України, Заслужений діяч науки та техніки України, доктор технічних наук, професор

#### Члени оргкомітету:

**КРОНІН**  
Майкл

професор Департаменту соціальної роботи університету Монмута, міжнародний інструктор з надання психологічної допомоги у надзвичайних ситуаціях Американського Червоного Хреста, Нью Йорк, США

**МАНДИЧ**  
Олександра

голова Ради молодих вчених при Харківській обласній державній адміністрації, доктор економічних наук, професор

**МАХАСЬ**  
Наталія

науковий співробітник кафедри будівництва будівель інженерно-будівельного факультету Словацького технологічного університету, Братислава, кандидат технічних наук, доцент, Словаччина

**МУГАВЕРО**  
Роберто

керівник наукового напрямку «Безпека» на кафедрі електронної техніки Римського університету «Тор Vergata», директор і професор «Центру досліджень безпеки» – CUFS, Президент Італійської національної асоціації волонтерів-пожежників, PhD, професор, Італія

**РАИМБЕКОВ**  
Кендебай  
Жанабильович

заступник начальника з наукової роботи Кокшетауського технічного інституту Комітету з надзвичайних ситуацій Міністерства внутрішніх справ Республіки Казахстан, кандидат фізико-математичних наук, Республіка Казахстан

**СЕМКО**  
Володимир

ад'юнкт Познанського технологічного університету, Познань, доктор технічних наук, професор, Республіка Польща

**СИЛОВС**  
Марек Гунарович

заступник директора Коледжу пожежної безпеки та цивільного захисту Латвії, Республіка Латвія

**СОФІЄВА**  
Ханим Раміз кизи

начальник відділу організації медичної і психологічної допомоги Головного управління організації з ліквідації наслідків надзвичайних ситуацій МНС Республіки Азербайджан, PhD, Республіка Азербайджан

---

## Шановні колеги!



Від імені наукових та науково-педагогічних працівників Національного університету цивільного захисту України щиро вітаю всіх учасників наукового форуму, який традиційно проводиться в стінах нашого закладу вищої освіти, з відкриттям міжнародної науково-практичної конференції молодих учених «Проблеми та перспективи забезпечення цивільного захисту».

Наш захід безсумнівно відповідає викликам часу. Аспекти, які пропонуються до обговорення в ході роботи конференції, є актуальними, пріоритетними, значущими і традиційно розглядаються під девізом «Запобігти. Врятувати. Допомогти».

Багато загроз і катастроф мають глобальний характер і є небезпечними для всього людства, особливо в умовах воєнного часу. Ці нові загрози настільки збільшили ризик виникнення надзвичайних ситуацій, що проблема безпеки стає все більш пріоритетною. Людству, щоб вижити, необхідно здійснити й пережити важливий крок у своїй історії – складовою цього кроку є ефективна протидія загрозам.

Приємно відзначити участь у конференції наших колег – молодих науковців Республік Словаччина, Польща, Нігерія, а також Ізраїлю, Азербайджану та Швейцарії. Їх інтерес до проблем цивільного захисту свідчить про важливість і актуальність питань, які обговорюються та вирішуються на цій платформі.

Висловлюю щирю вдячність за те, що ви знайшли можливість взяти участь у науковій дискусії. Впевнений, що конференція дасть можливість проявити себе як тим, хто зараз тільки робить перші кроки у науці, так і вже досвідченим науковцям. Цей форум повинен стати вагомим внеском у поєднання наукової та практичної складових, створити умови для представлення інноваційних методів запобігання та реагування на надзвичайні ситуації, спонукаючи до їх розвитку та вдосконалення, стимулювати обмін досвідом для застосування кращих практик у своїй діяльності.

Вважаю, що саме плідна співпраця молодих науковців дозволить забезпечити високу ефективність роботи Єдиної державної системи цивільного захисту нашої країни у відповідності з викликами часу.

Бажаю всім учасникам міжнародної науково-практичної конференції молодих учених «Проблеми та перспективи забезпечення цивільного захисту» міцного здоров'я, родинного затишку, творчої наснаги та непересічних успіхів у професійній діяльності. Нових Вам відкриттів, неперевершених звершень в ім'я процвітання України.

Ректор Національного університету  
цивільного захисту України

A handwritten signature in black ink, appearing to read 'Володимир Садковий'.

Володимир САДКОВИЙ

## НЕОБХІДНІСТЬ ВИЗНАЧЕННЯ КЛАСІВ ВОГНЕСТІЙКОСТІ ДЛЯ МЕТАЛЕВИХ КОНСТРУКЦІЙ ВЕРТИКАЛЬНИХ ТА ПОВЗДОВЖНІХ ЗВ'ЯЗКІВ МІЖ КОЛОНАМИ

Самусь І.В., НУЦЗУ  
НК – Майборода Р.І., НУЦЗУ

Для забезпечення жорсткості будівлі в цілому, а також жорсткості її окремих елементів (покриття, торцових стін, крокв'яних конструкцій та ін.) у проектованій конструктивній схемі передбачається система металевих вертикальних і горизонтальних зв'язків, що забезпечують надійну її експлуатацію (рис. 1).

Вертикальні металеві зв'язки забезпечують просторову жорсткість будівлі у поздовжньому напрямку. Встановлюють ці зв'язки у межах одного кроку колон на висоту від підлоги до низу підкранових балок. По крайніх рядах колон використовують хрестоподібні або порталні зв'язки, відповідно для кроку колон 6 і 12 м. Для середніх рядів переважно використовують порталні зв'язки.

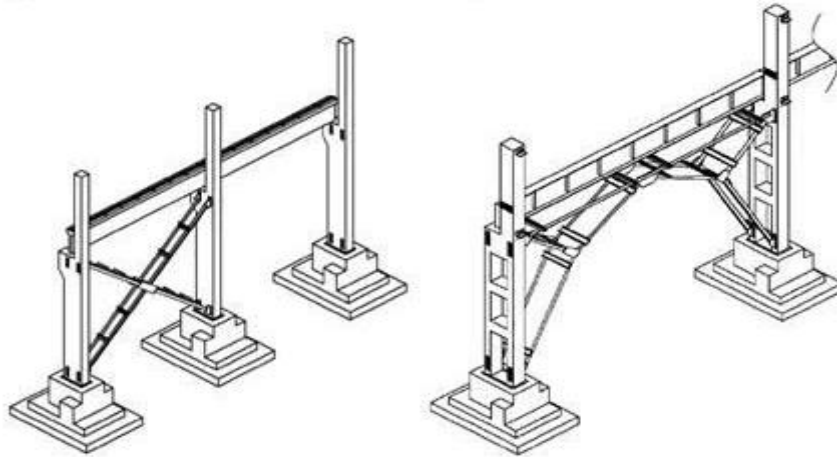


Рис. 1. Конструкція вертикальних та повздовжніх зв'язків між колонами

В будівельних нормах чітких вимог щодо мінімальних значень класів вогнестійкості металевих конструкцій вертикальних та повздовжніх зв'язків між колонами для різних ступенів вогнестійкості будинків не визначені, що в свою чергу призводить до не проведення заходів щодо підвищення межі вогнестійкості цих конструкцій.

При пожежі незахищені металоконструкції дуже швидко нагріваються до критичної температури, при якій вони втрачають свою несучу здатність та як наслідок існує ймовірність руйнування будівлі або її окремої частини. Межа вогнестійкості цих металоконструкцій без вогнезахисту не перевищує 10 хвилин.

Для попередження можливих руйнувань та забезпечення просторової жорсткості будівлі у поздовжньому напрямку на час необхідний для повної евакуації людей у разі пожежі потрібно, визначити мінімальні значення вогнестійкості металевих конструкцій вертикальних та повздовжніх зв'язків між колонами та внести їх до таблиці 1 ДБН В.1.1-7:2016 «Пожежна безпека об'єктів будівництва. Загальні вимоги».

### ЛІТЕРАТУРА

1. Полупан В.А., Рашкевич Н.В., Майборода Р.І., Отрош Ю.А., Щолоков Е.Е. Вогнестійкість будівельних конструкцій як елемент системи пожежної безпеки. Naifa, Israel. 2022. С. 495–497.

<b>Олійник В.С., ЛДУБЖД</b> Дослідження структури вогнезахисних покривів для металів при нагріванні.....	80
<b>Олійник В.С., ЛДУБЖД</b> Залежність адгезійних властивостей вогнезахисних покривів від температурних впливів.....	81
<b>Онопрієнко С.В., НУЦЗУ</b> Проблемні питання визначення необхідності влаштування системи блискавкозахисту під час здійснення заходів державного нагляду (контролю).....	82
<b>Парамонова К.О., НУЦЗУ</b> Аналіз моделей прогнозування термінів експлуатації ізоляції кабельних виробів.....	83
<b>Пастухова А.О., Прогнімак Д.В., НУЦЗУ</b> Аналіз пожеж на об'єктах енергетичного комплексу України.....	84
<b>Пастухова А.О., НУЦЗУ</b> Виділення способів стабілізації зсувних процесів.....	85
<b>Перерва Р.О., ЛДУБЖД</b> Захист кабельно-провідникової продукції від впливу вогню.....	86
<b>Пехов Д.О., НУЦЗУ</b> Визначення критичної температури сталі згідно єврокодів.....	87
<b>Півторак В.М., НУЦЗУ</b> Деякі питання стосовно тривалості евакуаційного освітлення в умовах аварійних відключень електроенергії.....	88
<b>Пікалов М.В., НУЦЗУ</b> Модель розтікання рідини по поверхні ґрунту.....	89
<b>Плоскоголовий М.В., ЧПБ імені Героїв Чорнобиля НУЦЗУ</b> Захищеність об'єктів впливу.....	90
<b>Полупан В.А., Поліщук Т.Р., НУЦЗУ</b> Вимоги до сучасних методів розрахунку меж вогнестійкості будівельних конструкцій.....	91
<b>Прасолов Д.О., Пуятін Р.Г., НУЦЗУ</b> Метод визначення ймовірності виникнення пожежі в електроустановках.....	92
<b>Прасолов Д.О., Пуятін Р.Г., НУЦЗУ</b> Ймовірність безвідмовної роботи електродвигуна з урахуванням роботи за підвищених температур.....	93
<b>Приймак В.О., НУЦЗУ</b> Розрахунок тривалості блокування шляхів евакуації небезпечними чинниками пожежі.....	94
<b>Пурденко Р.Р., НУЦЗУ</b> Основні засади подання декларації відповідності матеріально-технічної бази суб'єкта господарювання вимогам законодавства у сфері пожежної безпеки.....	95
<b>Пурденко Р.Р., НУЦЗУ</b> Необхідність забезпечення стійкості будівель внаслідок прогресуючого руйнування.....	96
<b>Радова І.С., ЧПБ ім. Героїв Чорнобиля НУЦЗУ</b> Алгоритм створення комп'ютерної моделі кабельного тунелю у програмному комплексі FDS.....	97
<b>Романик Б.А., ЛДУБЖД</b> Захист електромереж та електрообладнання від перенапруг.....	98
<b>Самойленко Д.О., НУЦЗУ</b> Актуальність вогнезахисту будівельних конструкцій.....	99
<b>Самусь І.В., НУЦЗУ</b> Необхідність визначення класів вогнестійкості для металевих конструкцій вертикальних та повздовжніх зв'язків між колонами.....	100
<b>Сергієнко В.В., НУЦЗУ</b> Захист електромереж від небезпечних режимів роботи.....	101
<b>Сидорчук О.Р., Моїсєнко Б.В., НУЦЗУ</b> Показники пожежної небезпеки матеріалів теплоізоляційно-опоряджувальних фасадних систем.....	102
<b>Сильченко Д.С., НУЦЗУ</b> Вогнестійкість та експлуатаційні характеристики люмінесцентних покриттів на основі силіконових еластомерів з добавками мікроволастониту.....	103
<b>Славгородська О.С., НУЦЗУ</b> Аналіз умов розтікання горючих рідин при аваріях на залізничному транспорті.....	104
<b>Славгородська О.С., НУЦЗУ</b> Ефективність технічних засобів інформування пасажирів літаків при надзвичайних ситуаціях.....	105
<b>Сніжко Д.Р., ЛДУБЖД</b> Небезпека ураження людини блукаючими струмами.....	106
<b>Соловей Є.О., Чорний В.М., ЧПБ ім. Героїв Чорнобиля НУЦЗ України</b> Дослідження зміни параметрів пожежі залежно від напрямку вітру.....	107