

ISSN 2710-3056

# Grail of Science

Periodical scientific journal

No 34

December  
2023

## The issue of journal contains

Proceedings of the VI Correspondence  
International Scientific and Practical Conference

### **SCIENCE OF POST-INDUSTRIAL SOCIETY: GLOBALIZATION AND TRANSFORMATION PROCESSES**

held on December 8<sup>th</sup>, 2023 by

NGO European Scientific Platform (Vinnytsia, Ukraine)

LLC International Centre Corporative Management (Vienna, Austria)



**OUCI**  
Open Ukrainian Citation Index



Euro Science Certificate № 22487 dated 04.11.2023

UKRISTEI (Ukraine) Certificate № 312 dated 16.06.2023

INDEX  COPERNICUS  
INTERNATIONAL

INTERNATIONAL SCIENTIFIC JOURNAL

# GRAIL OF SCIENCE

№ **34** | December, 2023

with the proceedings of the:

VI Correspondence International  
Scientific and Practical Conference

**SCIENCE OF POST-INDUSTRIAL  
SOCIETY: GLOBALIZATION AND  
TRANSFORMATION PROCESSES**

held on December 8<sup>th</sup>, 2023 by

NGO European Scientific Platform  
(Vinnytsia, Ukraine)

LLC International Centre Corporative  
Management (Vienna, Austria)

МІЖНАРОДНИЙ НАУКОВИЙ ЖУРНАЛ

# ГРААЛЬ НАУКИ

№ **34** | грудень, 2023

за матеріалами:

VI Міжнародної науково-  
практичної конференції

**НАУКА ПРО ПОСТІНДУСТРІАЛЬНЕ  
СУСПІЛЬСТВО: ПРОЦЕСИ  
ГЛОБАЛІЗАЦІЇ ТА ТРАНСФОРМАЦІЇ**

що проводилася 08.12.2023

ГО «Європейська наукова  
платформа» (Вінниця, Україна)

ТОВ «International Centre Corporative  
Management» (Відень, Австрія)



**EUROPEAN  
SCIENTIFIC  
PLATFORM**



**ICCM**  
International Centre  
Corporative Management

**Грааль науки** : міжнар. наук. журнал. –  
Вінниця : ГО «Європейська наукова  
платформа», 2023. – No 34. – 432 с.

*Видання розраховане на науковців, викладачів, аспірантів,  
студентів, усіх, хто прагне отримати ґрунтовні знання  
теоретичного і прикладного характеру.*

## РЕДАКЦІЙНА КОЛЕГІЯ:

### Головний редактор:

Танасійчук Альона Миколаївна,  
доктор економічних наук, доцент (Україна)

### Заступник головного редактора:

Ємельянов Олександр Юрійович,  
доктор економічних наук, професор (Україна)

### Відповідальний секретар:

Рабей Настасія Романівна (Україна)

Квасницька Раїса Степанівна - д-р. екон. наук, професор (Україна); Jakhongir Shaturaev - канд. екон. наук, доцент (Республіка Узбекистан); Бойко Світлана Василівна - канд. екон. наук, доцент (Україна); Заднепровська Ганна Ігорівна - канд. екон. наук (Україна); Занора Володимир Олександрович - канд. екон. наук, доцент (Україна); Маркович Ірина Богданівна - канд. екон. наук, доцент (Україна); Яковенко Роман Валерійович - канд. екон. наук, доцент (Україна)

## НАУКОВІ КОНСУЛЬТАНТИ:

Онкієнко Сергій Володимирович - д-р. екон. наук, професор (Україна); Marko Timchev - д-р. екон. наук, доцент (Республіка Болгарія); Khatuna Tabagari - д-р. екон. наук, професор (Сакартвело); Михаліцка Наталія Ярославівна - канд. наук з держ. управління, доцент (Україна); Козьма Антон Антонович - канд. хім. наук (Україна); Купріянова Лариса Сергіївна - канд. мед. наук, доцент (Україна); Лисенко Дмитро Андрійович - канд. мед. наук, доцент (Україна); Полежаєв Юрій Григорович - канд. наук із соц. ком., доцент (Україна); Mukhabbat Khakimova - д-р. пед. наук, професор (Республіка Узбекистан); Куліченко Алла Костянтинівна - д-р. пед. наук, доцент (Україна); Фурман Тарас Юрійович - канд. пед. наук, доцент (Україна); Верескля Мар'яна Романівна - канд. пед. наук, доцент (Україна); Корбозерова Ніна Миколаївна - д-р. філол. наук, професор (Україна); Мелех Галина Богданівна - канд. філол. наук, доцент (Україна); Корнус Анатолій Олександрович - канд. геогр. наук, доцент (Україна); Фомін Андрій Володимирович - канд. іст. наук, доцент (Україна); Устінова Ірина Ігорівна - д-р. арх., професор (Україна); Воскобойнікова Юлія Василівна - д-р. мист. (Україна); Лугова Тетяна Анатоліївна - канд. мист., доцент (Україна)

**Верстальник:** Зрада Соломія (Україна)

**Дизайнер:** Казьміна Надія (Україна)

**Коректор:** Дудник Григорій (Україна)

**Консультант:** Rachael Aparo (Австрія)

**«Грааль науки» індексується в міжнародних реферативних та наукометричних базах даних:** Index Copernicus Journals Master List; «Наукова періодика України» (Національна бібліотека України імені В.І. Вернадського НАН України); Національний репозитарій академічних текстів; Google Scholar; WorldCat; Open Ukrainian Citation Index; CrossRef; Mendeley; Scite; Semantic Scholar; Scilit; OpenAIRE, PubPeer.

Конференція зареєстрована УКРІНТЕІ (Посвідчення № 317 від 16.06.2023) та сертифікована Euro Science Certification Group (Сертифікат № 22492 від 30.11.2023).

*За точність викладених фактів та коректність цитування відповідальність несе автор.*

Свідоцтво про державну реєстрацію друкованого ЗМІ:  
КВ 24638-14578ПР, від 04.11.2020

**Grail of Science** : inter. scientific journal. –  
Vinnytsia : NGO «European Scientific Platform»,  
2023. – No 34. – 432 p.

*The publication is intended for scientists, teachers, graduate students,  
students, all those who seek to obtain thorough knowledge of a  
theoretical and applied nature.*

## EDITORIAL BOARD:

### Editor-in-chief:

Alona Tanasiichuk,  
D.Sc. in Economics, Associate professor (Ukraine)

### Deputy editor-in-chief:

Olexandr Yemelyanov,  
D.Sc. in Economics, Professor (Ukraine)

### Responsible secretary:

Nastasiia Rabei (Ukraine)

Raisa Kvasnytska - D.Sc. in Economics, Professor (Ukraine); Jakhongir Shaturaev - Ph.D. in Economics, Associate professor (Republic of Uzbekistan); Svitlana Boiko - Ph.D. in Economics, Associate professor (Ukraine); Hanna Zadnieprovskaya - Ph.D. in Economics (Ukraine); Volodymyr Zanora - Ph.D. in Economics, Associate professor (Ukraine); Iryna Markovych - Ph.D. in Economics, Associate professor (Ukraine); Roman Yakovenko - Ph.D. in Economics, Associate professor (Ukraine)

## EDITORIAL CONSULTANTS:

Serhii Onikiienko - D.Sc. in Economics, Professor (Ukraine); Khatuna Tabagari - D.Sc., Professor (Georgia); Marko Timchev - D.Sc. in Economics, Associate professor (Republic of Bulgaria); Nataliia Mykhalitska - Ph.D., Associate professor (Ukraine); Anton Kozma - Ph.D. in Chemistry (Ukraine); Larysa Kupriianova - Ph.D. in Medicine, Associate professor (Ukraine); Dmytro Lysenko - Ph.D. in Medicine, Associate professor (Ukraine); Yuriy Polyezhayev - Ph.D. in Social Communications, Associate professor (Ukraine); Mukhabbat Khakimova - D.Sc. in Pedagogy, Professor (Republic of Uzbekistan); Alla Kulichenko - D.Sc. in Pedagogy, Associate professor (Ukraine); Taras Furman - Ph.D. in Pedagogy, Associate professor (Ukraine); Vereskliia Mariana - Ph.D. in Pedagogy, Associate professor (Ukraine); Nina Korbozerova - D.Sc. in Philology, Professor (Ukraine); Melekh Halyna - Ph.D. in Philology, Associate professor (Ukraine); Anatolii Kornus - Ph.D. in Geography, Associate professor (Ukraine); Andrii Fomin - Ph.D. in History, Associate professor (Ukraine); Iryna Ustinova - D.Sc. in Architecture, Professor (Ukraine); Yuliia Voskoboinikova - D.Sc. in Arts (Ukraine); Tetiana Luhova - Ph.D. in Arts, Associate professor (Ukraine)

**Responsible for e-layout:** Solomiia Zrada (Ukraine)

**Responsible designer:** Nadiia Kazmina (Ukraine)

**Responsible proofreader:** Hryhorii Dudnyk (Ukraine)

**Consultant:** Rachael Aparo (Austria)

**The journal «Grail of Science» is indexed in international reference and scientometric databases:** Index Copernicus Journals Master List; «Наукова періодика України» (Національна бібліотека України імені В.І. Вернадського НАН України); Національний репозитарій академічних текстів; Google Scholar; WorldCat; Open Ukrainian Citation Index; CrossRef; Mendeley; Scite; Semantic Scholar; Scilit; OpenAIRE, PubPeer.

The conference is approved by UKRISTEІ (Certificate № 317 dated June 16th, 2023) and certified by Euro Science Certification Group (Certificate № 22492 dated November 30th, 2023).

*The author is responsible for the accuracy of the facts presented and the correctness of citations.*

Certificate of state registration of mass media:  
КВ 24638-14578ПР of 04.11.2020



## **SECTION X. MILITARY SCIENCES, NATIONAL SECURITY AND SECURITY OF THE STATE BORDER**

### **ARTICLES**

ANALYSIS OF COMMON AUDIO STEGANOGRAPHY METHODS  
Alieksieiev A.Yu. ....117

## **SECTION XI. FIRE AND CIVIL SAFETY**

### **ARTICLES**

MAKING MANAGEMENT DECISIONS IN EXTREME SITUATIONS  
Kryshtal D., Nogko I., Gonchar S. ....119

SPEED OF SOUND AS A PARAMETER FOR CONTROL OF THE STATE OF  
THE AIR ENVIRONMENT IN THE LOCAL VOLUME OF A CLOSED ROOM OF  
A CRITICAL INFRASTRUCTURE OBJECT  
Scientific research group:  
Azarenko O., Honcharenko Y., Diviziniuk M., Myroshnyk O., Poliakov S.,  
Farrakhov O. ....123

### **ABSTRACTS**

DEVELOPMENT OF THE PHYSICAL CONFIGURATION OF THE FIRE  
EXTINGUISHING SYSTEM WITH GELLING COMPOUNDS  
Ostapov K.M. ....131

## **SECTION XII. MINING, OIL AND GAS ENGINEERING**

### **ARTICLES**

THE INFLUENCE OF MODIFIED METHYL CELLULOSE ON THE MAIN  
PROPERTIES OF EXPANDING CEMENTING SLURRIES  
Kochkodan Ya.M., Yurych L.R., Vovkiv V.Ya. ....133

DEGASSING OF METHANE-CONTAINING COAL BEDS USING A WELL  
HYDROMONITOR  
Gvozdevych O., Kulchytska-Zhyhaylo L., Podolsky M. ....137

DOI 10.36074/grail-of-science.08.12.2023.27

## DEVELOPMENT OF THE PHYSICAL CONFIGURATION OF THE FIRE EXTINGUISHING SYSTEM WITH GELLING COMPOUNDS

Ostapov Kostiantyn Mykhaylovych

PhD, Associate Professor of the Department

*National University of Civil Defence of Ukraine, Ukraine*

To implement remote binary supply of GC for a safe and appropriate distance, developed an autonomous extinguishing system with gel-forming compounds AUTGOS - M, the design of which is shown in Fig. 1 [1]. This installation contains a supporting frame (frame) 1, where two tanks 2 with increased capacity of the components of the GC solution and two cylinders with compressed air 3, which have indicators of visual control of pressure in the tanks 4 and are connected by a direct action reducer. Moreover, the components of the GC contained in the containers under the pressure of compressed air, due to the system of connecting flexible hoses 5 are in the spray nozzles 6, which have one tap for closing and opening, which is associated with separate or joint supply of components GC on the object of fire extinguishing. The proposed design differs in that it additionally implements a system of guidance of spray barrels 7 on the object of fire extinguishing with verification by angles of inclination to the horizon, angles of deflection, height and base width of symmetrical placement and fixation of spray barrels mounted on the supporting frame ( on the frame) [1].

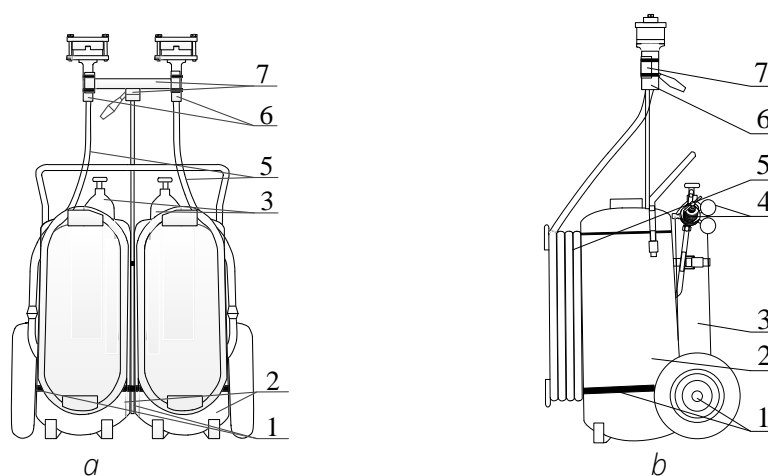


Fig. 1. Installation AUTGOS - M: a - frontal projection; b - profile projection

Accessories to the installation AUTGOS-M: 1 - installation trolley frame; 2 - tanks with aqueous solutions of GC components; 3 - cylinders with compressed

air; 4 - reducer with pressure indicators (manometers); 5 - system of connecting flexible hoses; 6 - two spray barrels; 7 - device for aiming barrels

From the known installations the new installation differs in the increased stock of components of EA, and due to the new offered trunks-sprays SR - 10, possibility to remotely (to 10 m) and aim to give on extinguishing of GC within 1 ÷ 2 minutes. Moreover, the supply of EA/GC can occur as one or both barrels together so that the components of GC already on the approaches to the fire begin to form a gel.

In fig. 2 shows a prefabricated diagram and photo of the spray barrel SR-10 with an open lid, which can be used when working at a distance of up to 10 m components of the GC compact and flat-radial jets. Its design features of production and the basic principle of work with it are also shown.

The barrel of the pistol type SR-10 contains a hollow body 5 with some internal sampling of material, which on the one hand has an inlet cylindrical hole 2. To the inlet through the adapter 3 threaded connection connected ball valve 4, which regulates the supply of aqueous solution EA/GC. On the opposite side there is an initial profile-regulated section, which is formed due to the replaceable covers 1 with "P" - a similar cut in them 7, thus realizing the supply of aqueous solutions by plane-radial jets into the atmosphere. The size of the outlet width is regulated by changing the lids 1 with a "P" -shaped cutout with different section widths, and the height - the thickness of the rigid plates 6 placed between the housing 5 and the lid 1.

#### References:

- [1] Ostapov K.M., Kirichenko I.K., Senchykhyn Y.M., Syrovyi V.V., Vorontsova D.V., Belikov A.S., Karasev A.G., Klymenko H.O., Rybalka E.A. (2019) Improvement of the installation with an extended barrel of cranked type used for fire extinguishing by gel-forming compositions. *Eastern-European Journal of Enterprise Technologies.* (100). P. 30–36. doi: 10.15587/1729-4061.2019.174592.