

*Д.Г. Трезубов, к.т.н., доцент, НУЦЗУ*

## ЗАСТОСУВАННЯ МЕТОДУ ТЕРМІЧНОГО ВИПРОБУВАННЯ МАТЕРІАЛІВ У ОБЕРТОВІЙ КАМЕРІ

(представлено д-ром техн. наук Андроновим В.А.)

Розглянуто стан питання щодо розвитку калориметричних та термогравіметричних методів аналізу твердих речовин та можливість їх використання в області забезпечення пожежної безпеки. Обґрунтовано особливості будови розробленої установки термічного випробування матеріалів. Показана можливість використання часу нагріву до контрольної температури, як експрес-показник фізико-хімічних властивостей матеріалів.

**Ключові слова:** пожежна безпека, тверда речовина, калориметрія, час нагріву.

**Постановка проблеми.** Калориметричні та термогравіметричні випробування є важливою складовою визначення пожежонебезпечних властивостей матеріалів – це може бути визначення схильності матеріалів до самозаймання, ступеню їх вогнетривкості, параметрів запалювання ТГМ. Всі ці випробування реалізуються на різних приладах. Але доречно було б проводити різні випробування в однакових умовах на одному приладі.

**Аналіз останніх досліджень та публікацій.** Найбільш відомим способом термічного випробування матеріалів є дериватографічний аналіз [1]. Даний метод фіксує зростання температури та зміну маси наважки порівняно з еталонним зразком. Але цей метод не дає прямого нагріву проби та прямого вимірювання потужності теплових процесів та структура зразка не підлягає механічному випробуванню.

Термомеханічну міцність металургійного коксу визначають в умовах електроконтактного нагріву в обертовому барабані та витримують в ізотермічних умовах певний час [2], але без вимірювання теплових ефектів.

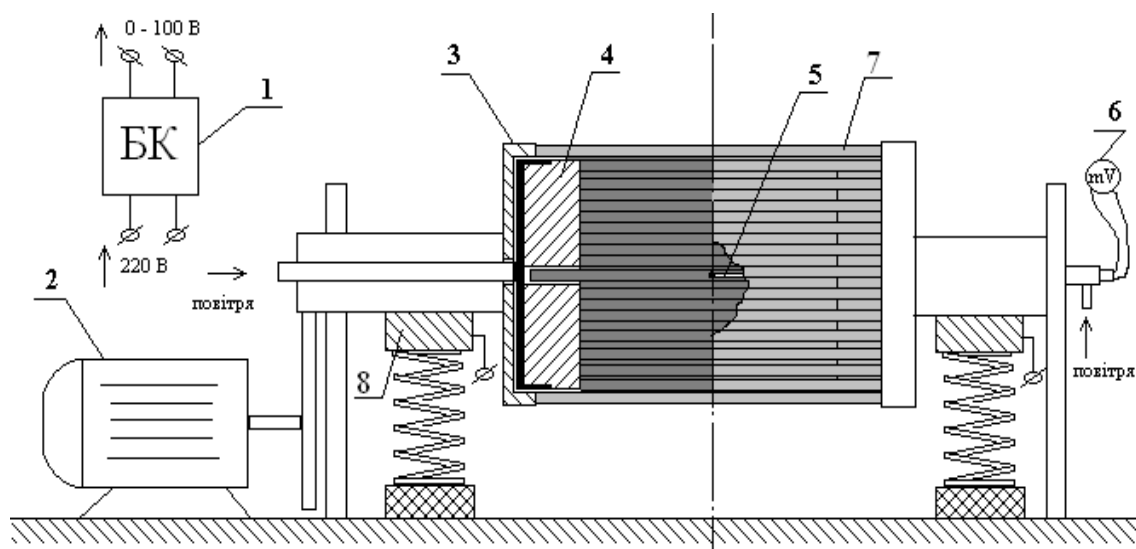
Диференційна скануюча калориметрія [3] вимірює різницю теплових ефектів між зразком та еталоном, які випробують в однакових температурних умовах. Фіксують різницю кількості енергії, що подають на нагрів зразка та еталону крізь стінки чарунок. Недоліками є неможливість швидкої компенсації екзо- та ендотермічних ефектів у зразку та інерційність вимірювання температури через стінку чарунки. До того ж досліджують малі, дуже подрібнені і стиснені наважки матеріалу, що змінює його деякі властивості в порівнянні з вихідним станом. Структура зразка не підлягає механічному випробуванню. Існує варіант такого приладу з однією чарункою та порівнянням відхи-

лень теплових ефектів з еталонним графіком [4].

**Постановка задачі та її рішення.** На практиці виникає задача дослідження наважок матеріалу з крупнозернистою фракцією, що наближає властивості досліджуваної проби до вихідного матеріалу. До того ж, для більш швидкого корегування теплових процесів, що можуть виникати у пробі, бажано вводити енергію відразу у пробу, а не через стінку камери.

Означені вимоги реалізовані у приладі для компенсаційного диференційно-термічного аналізу теплових ефектів в єдиному реакторі, що обертається, для зернистого матеріалу на кількість компенсованого електроживлення тепловиділенням проби відносно еталонного графіку в умовах електроконтактного нагріву струмопровідної еталонної частини проби, та фіксуються температури, за яких спостерігається поява та ризька інтенсифікація тепловиділення [5]. Методика досліджень передбачає можливість випробування матеріалів, як в ізотермічному режимі, так і в режимі нагріву із заданою швидкістю.

Головною частиною установки термічного аналізу (Рис.1) є реактор – термостійкий барабан 3 об'ємом  $500 \text{ см}^3$ , який обертається зі швидкістю 8 обертів за хвилину, чим забезпечується рівномірність нагріву робочого об'єму, рівномірність контакту часток вимірюваного матеріалу з повітрям, рівномірність електроконтактного режиму нагріву. Напруга подається на нерухомі графітові електроди 4 через трубчатий шинопровід, який водночас застосовується для подачі повітря в реактор з витратою  $6 \text{ л} \cdot \text{хв}^{-1}$ .



**Рис 1.** Схема установки для компенсаційної оцінки теплових ефектів, де: 1 – блок електроживлення; 2 – електродвигун для обертання реактора; 3 – реактор барабанного типу; 4 – нерухомий графітовий електрод для підведення електроживлення в об'єм реактору; 5 – термопара; 6 – мілівольтметр для вимірювання температури; 7 – теплоізолюваний термостійкий магнетитовий корпус; 8 – графітовий струмопідвід

Електронагрів здійснюється шляхом пропускання електричного струму через електропровідне еталонне низькорекційне зернисте завантаження барабану. Безпосередній підвід тепла у робочій об'єм за рахунок дисипації електричної енергії та обертання барабану підвищує чутливість способу вимірювання та створює можливість швидкого нагріву з розподілом температур близьким до однорідного. Швидкість нагріву обирається відповідно необхідному параметру вимірювання: для диференційних показників –  $5-10\text{ }^{\circ}\text{C}\cdot\text{хв}^{-1}$ , для інтегральних –  $10-15\text{ }^{\circ}\text{C}\cdot\text{хв}^{-1}$ . При використанні в якості еталонного матеріалу коксу, температура вимірювання обмежена  $600\text{ }^{\circ}\text{C}$ . Проводяться досліди як за штучної подачі повітря (дослід з надлишком повітря), так і без подачі повітря (дослід з нестачею повітря). Реєструється кількість споживаної електроенергії. Теплові ефекти процесів, що відбуваються в наважці зразка, вимірюються за різницею споживання електроенергії відносно еталонного графіку. Система подачі повітря може бути використана для подачі охолоджуючого інертного газу для більш швидкого коригування екзотермічних ефектів. Тоді в розрахунку розміру екзотермічних ефектів враховується витрата цього газу.

Робочий об'єм заповнюється сумішшю еталонного струмопровідного та вимірюваного матеріалів фракції 7-10 мм у пропорції  $350\text{ см}^3:50\text{ см}^3$  зі ступенем заповнення барабану 80 %. Дослідження матеріалу з таким розміром часток дозволяє використовувати означені відносно невеликі об'єми еталонного та досліджуваного матеріалу та зберігає вихідні властивості досліджуваного матеріалу, на відміну від способів, що використовують щільне подрібнення матеріалу. Вимірювання за однакового об'єму наважки дозволяє проводити досліди з приблизно однаковою кількістю часток і, відповідно, з однаковою кількістю контактів між частками та однаковою питомою площею реакційної поверхні [6]. Неповне завантаження та обертання барабану необхідні для поновлення перехідних контактів між електропровідними частками завантаження та підтримання стаціонарного режиму нагріву. Струмопровідні матеріали можливо досліджувати без еталонного матеріалу з урахуванням відмінності в теплоємності та густині.

Еталонним матеріалом може бути будь-який струмопровідний матеріал визначеної фракції з подібними теплофізичними характеристиками до зразка, який в умовах досліду в певному діапазоні температур не здатний до фізико-хімічних перетворень та хімічних реакцій, наприклад металургійний кокс з малою реакційною здатністю. При визначенні схильності твердих вуглеводнів до самозаймання металургійний кокс імітує наявність інертного в певному діапазоні температур твердого вуглецевого залишку, що утворюється при розкладанні таких речовин. Бажано, щоб еталонний матеріал мав близьку уявну густину до густини вимірюваних матеріалів для запобігання сегрега-

ції. Для еталонного матеріалу визначається еталонна залежність підтримання обраного теплового режиму досліду. Можливо проведення досліду за постійної потужності електроживлення. У разі нагріву проби за постійної потужності сумарним індикатором теплових ефектів буде час нагріву до заданої температури.

Аналіз отриманих термограм та визначення потрібних показників проводяться наступним чином [7]. Визначають вихідні та кінцеві маси проби. Кінцеву масу досліджуваної речовини у змішаних дослідках визначають за адитивністю внесків. Визначають час нагріву проби до певної температури: перебільшення або випередження часу нагріву до певної температури визначає наявність ендо- та екзотермічних ефектів за відповідних температур. Сумарним показником є кількість компенсованого електроживлення на відміну від еталонної залежності для проведення всього досліду.

Інтегрально- та диференційно-термічні залежності розраховують за адитивністю внесків еталонного та досліджуваного матеріалів у сумарний тепловий ефект з урахуванням відомої залежності для еталонного матеріалу. Інтегральна залежність показує зростання сумарного електроживлення від температури і надає сумарний показник електроживлення на проведення досліду та критичні температури речовини. Перша графічна похідна – залежність збільшення або зменшення електроживлення від температури і дозволяє оцінити похибку, що визначається відмінною початковою температурою та відмінною теплоємністю наважки від еталонної.

Друга графічна похідна – збільшення або зменшення електроживлення від еталонної залежності. Показує наявність у досліджуваному об'ємі ендо- та екзотермічних ефектів.

При нагріві проби за постійної потужності сумарним індикатором теплових ефектів є час нагріву до заданої температури. Такий дослід можна проводити з більшими швидкостями нагріву, ніж було зазначено раніше. Це дозволяє проводити експрес-оцінку термодіагностичних властивостей матеріалів. В якості апробації експрес-методу досліджень проведено серію випробувань лабораторних коксів різної якості з однаковою потужністю нагріву 1,2 кВт. Отримано показник часу нагріву до контрольної температури (450 °C), який порівнювали з інтегральними калориметричними показниками повного досліду (45 хв. ізотермічної витримки), див. табл. 1.

Більший час нагріву є властивим для менш готового коксу, оскільки в процесі нагріву такого коксу відбуваються фізико-хімічні перетворення з ендотермічним ефектом. Водночас такий кокс є і більш реакційно здатним, що в ході досліду дає тепловиділення раніше та більше і може скоротити час нагріву. У загальному випадку більш реакційно здатні матеріали мають більшу пожежну небезпеку.

**Табл. 1. Зв'язок часу нагріву з сумарним тепловиділенням в досліді**

Речовина	Час нагріву, хв.	Тепловиділення в повному досліді, кВт·ч·кг <sup>-1</sup>
Лабораторний кокс 1	2,90	2,115
Лабораторний кокс 2	3,00	3,230
Лабораторний кокс 3	3,05	3,230
Лабораторний кокс 4	3,10	3,375

Таблиця 1 показує наявність кореляції між часом нагріву проби до контрольної температури та сумарним тепловиділенням в повному досліді. З наведених матеріалів більшу пожежну небезпеку має лабораторний кокс 4 (так напівкокси мають більшу реакційну здатність та схильність до самозаймання на відміну від інших коксів).

**Висновок.** Дана методика проведення досліджень спрощує диференційно-термічний аналіз, дозволяє більш швидко корегувати температурний режиму досліді, має можливості для проведення експрес-аналізу.

## ЛІТЕРАТУРА

1. Уэндландт У. Термические методы анализа, пер. с англ. / Уэндландт У. - М.: 1978. – 230 с.
2. А. с. 1651546 СССР, МКИ С10В 57/00. Способ определения прочности кокса и устройство для его осуществления / С.А. Слободской, М.Г. Скляр (СССР). - заявл. 18.09.91; опубл. 20.12.91, Бюл. №19.
3. Patent 3263484 United States, МПК<sup>7</sup> G 01 N 25/20. Differential microcalorimeter / E. S. Watson et al; заявитель и патентообладатель Perkin-Elmer, US.. - заявл. 04.04.1962; опубл. 021.08.1966.
4. Patent 4848921 United States, МПК<sup>7</sup> G 01 N 25/00. Apparatus and method for power compensation in a differential scanning calorimeter / Wolfgang Kunze; заявитель и патентообладатель Bodenseewerk Perkin-Elmer & Co., GmbH. - заявл. 09.22.1986; опубл. 07.18.1989.
5. Пат. 82249 Україна, МПК<sup>7</sup> G01K 17/04, G01N 25/20. Спосіб компенсаційного диференційно-термічного аналізу теплових ефектів / Трегубов Д.Г., Тарахно О.В., Жернокльов К.В.; заявник та патентовласник НУЦЗУ - и 2013 01866; заявл. 15.02.2013 ; опубл. 25.07.2013, Бюл. №14.
6. Трегубов Д.Г. Аспекти методики определения склонности твердых материалов к тепловому самовозгоранию / Трегубов Д.Г., Лыман А.В. // Проблемы пож. безоп. - Харьков: НУГЗУ.-Вып.30. - 2011. – С. 184-189.  
nuczu.edu.ua

7. Трегубов Д.Г. Термографические исследования склонности твердых веществ к самонагреванию / Трегубов Д.Г., Тарахно Е.В. // Проблемы пожарной безопасности. - Харьков: АПБУ.-Вып.14. - 2003. – С. 133-138.

Д.Г. Трегубов

**Применение метода термического испытания материалов во вращающейся камере**

Рассмотрено состояние вопроса относительно развития calorиметрических и термогравиметрических методов анализа твердых веществ и возможность их использования в области обеспечения пожарной безопасности. Обоснованы особенности строения разработанной установки термического испытания материалов. Показанная возможность использования времени нагрева к контрольной температуре, как экспресс-показатель физико-химических свойств материалов.

**Ключевые слова:** пожарная безопасность, твердое вещество, calorиметрия, экспресс-показатель, время нагрева.

D.G. Tregubov

**Application of the thermal testing method of materials in the rotating chamber**

The state of the question of calorimetry and thermogravimetric methods of analysis of solids and the possibility of their use in the field of fire safety is considered. The structural features developed the thermal testing of materials is substantiated. The possibility of using the heating time to control temperature, as rapid rate of physical and chemical properties of materials is demonstrated.

**Keywords:** fire safety, solid, calorimetry, rapid rate, heating time.