

**МІНІСТЕРСТВО ОСВІТИ І НАУКИ УКРАЇНИ
КРЕМЕНЧУЦЬКИЙ НАЦІОНАЛЬНИЙ УНІВЕРСИТЕТ
ІМЕНІ МИХАЙЛА ОСТРОГРАДСЬКОГО**

ЕКОЛОГІЧНА БЕЗПЕКА

НАУКОВИЙ ЖУРНАЛ

Випуск 1/2014 (17)

- **Управління екологічною безпекою**
- **Розробка та експлуатація систем екологічного моніторингу**
- **Забезпечення сталого розвитку, екологічний менеджмент і аудит**
- **Оцінка та прогнозування техногенного впливу на довкілля**
- **Розробка екологічно безпечних технологій, процесів і устаткування**

КРЕМЕНЧУК – 2014

**НАУКОВИЙ ЖУРНАЛ «ЕКОЛОГІЧНА БЕЗПЕКА»:
КРЕМЕНЧУЦЬКИЙ НАЦІОНАЛЬНИЙ УНІВЕРСИТЕТ ІМЕНІ МИХАЙЛА
ОСТРОГРАДСЬКОГО.**

Кременчук: КрНУ, 2014. – Випуск 1/2014 (17). – 128 с.

Головний редактор:

М. В. Загірняк, член-кор. Національної Академії педагогічних наук України, д.т.н., проф.

Заступник головного редактора:

В. М. Шмандій, д.т.н., проф.

РЕДАКЦІЙНА КОЛЕГІЯ

Адаменко Я. О., д.т.н., проф.;

Азаров С. І., д.т.н., проф.;

Бездєнєжних Л. А., к.т.н., доц.;

Гученко М. І., д.т.н., проф.;

Дмитриков В. П., д.т.н., проф.;

Драгобецький В. В., д.т.н., проф.;

Єлізаров О. І., д.ф.-м.н., проф.;

Зубова Л. Г., д.т.н., проф.;

Козловська Т. Ф., к.х.н., доц.;

Ляшенко В. П., д.т.н., проф.;

Мальований М. С., д.т.н., проф.;

Никифоров В. В., д.б.н., проф.;

Поліщук Д. В., к.т.н., доц.;

Рижков С. С., д.т.н., проф.;

Рудько Г. І., д.т.н., д.г.н., д.г.-м.н., проф.;

Саленко О. Ф., д.т.н., проф.;

Сокур М. І., д.т.н., проф.;

Чебенко В. М., д.т.н., проф.;

Чорний О. П., д.т.н., проф.

МІЖНАРОДНА РЕДАКЦІЙНА РАДА

Валентина Підліснюк, д.х.н., проф.

(Словаччина);

Едвард Люїс, проф. (США);

Ельжбета Плаза, проф. (Швеція);

Кун ЖУ, проф. (Китай);

Марек Дрімал, проф. (Словаччина);

Роман Петрус, проф. (Польща);

Ян Зелений, проф. (Словаччина);

Відповідальний секретар – Бахарєв В. С., к.т.н., доц.

Внесено до Переліку фахових видань, в яких можуть публікуватися результати дисертаційних робіт на здобуття наукових ступенів доктора і кандидата технічних наук (екологічна безпека). Постанова президії ВАК України № 1-05/8 від 22.12.2010. Журнал надсилається до провідних наукових бібліотек України, реферується у Національній бібліотеці України імені В.І. Вернадського. Журнал індексується у загальнодержавній базі даних «УКРАЇНІКА НАУКОВА» (реферативний журнал «ДЖЕРЕЛО»), міжнародних наукометричних базах даних «INDEX COPERNICUS» та «ULRICH'S PERIODICALS DIRECTORY», науковій електронній бібліотеці eLIBRARY.RU.

Друкується за рішенням Вченої ради Кременчуцького національного університету імені Михайла Остроградського (протокол № 7 від 29 травня 2014 р.). Свідоцтво про державну реєстрацію серії КВ № 18237-7037 ПР від 05.09.2011 р.

Журнал публікує після рецензування та редагування статті, які містять нові теоретичні та практичні результати в галузі екологічної безпеки.

Науковий журнал видається з 2008 року.

© Кременчуцький національний університет імені Михайла Остроградського, 2014 р.

ISSN 2073-5057

Адреса редакції: вул. Першотравнева, 20, м. Кременчук, Полтавської обл. Україна, 39600. Кременчуцький національний університет імені Михайла Остроградського. Кафедра екологічної безпеки та організації природокористування, кімн. 4207. Телефон: +3805366 31019; E-mail: v.s.baharev@yandex.ua; Web sites: www.kdu.edu.ua, www.nbu.gov.ua

MINISTRY OF EDUCATION AND SCIENCE OF UKRAINE
Kremenchuk Mykhailo Ostrohradskyi National University

E C O L O G I C A L **S A F E T Y**

SCIENTIFIC JOURNAL

Number 1/2014 (17)

- **Management of ecological safety**
- **Development and exploitation of ecological monitoring systems**
- **Sustainable development, ecological management and audit**
- **Estimation and forecast of technogenic environmental influence**
- **Development of environmentally technologies, processes and equipment**

Kremenchuk – 2014

**SCIENTIFIC JOURNAL «ECOLOGICAL SAFETY»:
KREMENCHUK MYKHAILO OSTROHRADSKYI NATIONAL UNIVERSITY
Kremenchuk: KrNU, 2014. – Issue 1/2014 (16). – 128 p.**

Editor-in-chief

M. Zagirnyak – Corresponding Member of the National Academy of Pedagogic Sciences of Ukraine, DSc (Engineering), Prof.

Deputy of Editor-in-chief – **V. Shmandiy**, DSc (Engineering), Prof.

EDITORIAL BOARD

Y. Adamenko, DSc (Engineering), Prof.;

S. Azarov, DSc (Engineering), Prof.;

L. Bezdenezhnyh, CandSc (Engineering),
Assoc. Prof.;

V. Chebenko, DSc (Engineering), Prof.;

O. Chorny, DSc (Engineering), Prof.;

V. Dmitrikov, DSc (Engineering), Prof.

V. Dragobetskyi, DSc (Engineering), Prof.;

O. Elizarov, DSc (Physics-Mathematics), Prof.;

M. Guchenko, DSc (Engineering), Prof.;

T. Kozlovs'ka, CandSc (Chemistry), Assoc.
Prof.;

V. Lyashenko, DSc (Engineering), Prof.;

M. Malyovanyy, DSc (Engineering), Prof.;

V. Nikiforov, DSc (Biology), Prof.;

D. Polishuk, CandSc (Engineering), Assoc.
Prof.;

S. Ryzkov, DSc (Engineering), Prof.;

G. Rudko, DSc (Engineering), Prof.;

O. Salenko, DSc (Engineering), Prof.;

M. Sokur, DSc (Engineering), Prof.;

L. Zubova, DSc (Engineering), Prof.

INTERNATIONAL EDITORIAL BOARD

Valentina Pidlisnyuk, Prof. (Slovakia);

Edward Lewis, Prof. (USA);

Elzbieta Plasa, Prof. (Sweden);

Kun Zhu, Prof. (China);

Marek Drimal, Prof. (Slovakia);

Roman Petrus, Prof. (Poland);

Jan Zeleny, Prof. (Slovakia).

Executive Secretary – **V. Bakharev**, CandSc (Engineering), Assoc. prof.

Pursuant to Decree of General Committee of State Commission for Academic Degrees and Titles of Ukraine № 1-05/8 of 22 December, 2010 the journal is registered in the List of specialized editions for the research results of doctoral and candidate theses in Engineering (only Ecological safety) to be published in. The journal is presented in the top research libraries of Ukraine, referred in the Vernadsky National Library of Ukraine. The journal is indexed by national database «UKRAINIKA NAUKOVA» («DZHERELO» abstract journal), international databases «ULRICH'S PERIODICALS DIRECTORY» and databases «INDEX COPERNICUS», research electronic library eLIBRARY.RU.

The journal is published by the decision of the Scientific Council of Kremenchuk Mykhailo Ostrohradskyi National University (Records № 7 of 29 May, 2014). Registration Certificate KV № 18237-7037 PR of 05 September, 2011.

The journal publishes only peer-reviewed and amended articles, which cover new theoretical and experimental aspects of research outcomes in the field of ecological safety.

The journal has been published since 2008.

© Kremenchuk Mykhailo Ostrohradskyi National University, 2014.

ISSN 2073-5057

Office address: vul. Pershotravneva, 20, Kremenchuk, Poltava region, Ukraine, 39600. Ecological safety and environmental organization Department, Kremenchuk Mykhailo Ostrohradskyi National University. Tel.: +3805366 31019. E-mail: ecol@kdu.edu.ua, v.s.baharev@yandex.ua. Websites: www.kdu.edu.ua, www.nbu.gov.ua

ЗМІСТ

УПРАВЛІННЯ ЕКОЛОГІЧНОЮ БЕЗПЕКОЮ

МЕТОДОЛОГІЧНІ ПІДХОДИ ДО ВИЗНАЧЕННЯ ЕКОНОМІЧНИХ ВТРАТ ПРОМИСЛОВОГО ПІДПРИЄМСТВА ВІД НЕГАТИВНОГО ВПЛИВУ НА НАВКОЛИШНЄ СЕРЕДОВИЩЕ <i>І. В. Ремешевська</i>	9
ЭКОЛОГИЧЕСКОЕ НОРМИРОВАНИЕ ДЕЙСТВИЯ РАДИАЦИОННОГО ФАКТОРА НА БИОТУ ОЗЕРНОЙ ЭКОСИСТЕМ <i>И. В. Матвеева</i>	14
ЕКОЛОГІЧНА БЕЗПЕКА СПОРУД ТУРИСТИЧНОГО ОБСЛУГОВУВАННЯ (НА ПРИКЛАДІ ОБ'ЄКТІВ ГОТЕЛЬНО-РЕСТОРАННОГО ГОСПОДАРСТВА) <i>Р. Ю. Шевченко</i>	20
АНАЛІЗ ДІЮЧИХ ФТЧ ДИЗЕЛІВ НЕТРАДИЦІЙНОЇ КОНСТРУКЦІЇ НА ВІДПОВІДНІСТЬ СУЧАСНИМ НОРМАМ ЕКОЛОГІЧНИХ ПОКАЗНИКІВ <i>О. М. Кондратенко, С. О. Вамболь, О. П. Строков</i>	25
ВИВЧЕННЯ ПРОЦЕСУ МАСООБМІНУ ПРИ ПЕРЕТВОРЕННІ ВУГЛЕКИСЛОГО ГАЗУ У МЕТАН БІОЛОГІЧНИМ МЕТОДОМ <i>В. В. Дячок, О. Б. Левко</i>	31
ОЦІНКА РИЗИКІВ ДЛЯ ЛЮДИНИ ПРИ ВПЛИВІ ОДНОГО АБО ДЕКІЛЬКОХ ПОРОГОВИХ ТОКСИКАНТІВ <i>В. П. Петрусенко</i>	36
РОЗРОБКА ТА ЕКСПЛУАТАЦІЯ СИСТЕМ ЕКОЛОГІЧНОГО МОНІТОРИНГУ	
ДИНАМИЧЕСКАЯ МОДЕЛЬ КРИТИЧЕСКОГО СОСТОЯНИЯ ПОПУЛЯЦИИ <i>А. Ю. Переварюха</i>	40
ОЦІНКА ТА ПРОГНОЗУВАННЯ ТЕХНОГЕННОГО ВПЛИВУ НА ДОВКІЛЛЯ	
ВИЗНАЧЕННЯ СТАНУ ЕКОЛОГІЧНОЇ БЕЗПЕКИ ПОВЕРХНЕВИХ І ПІДЗЕМНИХ ВОД ЦЕНТРАЛЬНОЇ ЧАСТИНИ ПОЛТАВСЬКОЇ ОБЛАСТІ <i>А. Є. Авраменко</i>	46
НАУКОВЕ ОБГРУНТУВАННЯ ВИКОРИСТАННЯ ПОКАЗНИКІВ АСИМІЛЯЦІЙНОГО ПОТЕНЦІАЛУ ТА АСИМІЛЯЦІЙНОЇ ЄМНОСТІ ДЛЯ ЕКОЛОГІЧНОЇ ОЦІНКИ СТАНУ ГІДРОЕКОСИСТЕМ РІЧОК <i>В. М. Удод, І. А. Вільдман</i>	50
ПРОГНОЗУВАННЯ СТАНУ ДОВКІЛЛЯ ПРИ ВИКОРИСТАННІ МАТЕМАТИЧНОГО МОДЕЛЮВАННЯ АБОРТИВНОСТІ БІОІНДИКАТОРА <i>Т. Б. Кудрявська, А. О. Дичко</i>	54
ПРОБЛЕМИ ЗАБРУДНЕННЯ ФТОРИДАМИ ҐРУНТІВ І ВОД ГЕОХІМІЧНОЇ ПРОВІНЦІЇ (НА ПРИКЛАДІ ПОЛТАВСЬКОЇ ОБЛАСТІ) <i>Е. А. Назаренко, Ю. Б. Нікозять, О. Д. Іващенко</i>	59
ОЦІНКА ЕКОЛОГІЧНОГО СТАНУ ҐРУНТІВ ТЕРИТОРІЙ САКСЬКОГО ДЕРЖАВНОГО ХІМІЧНОГО ЗАВОДУ <i>Т. Г. Іващенко, І. Д. Пушкарьова</i>	64
ОЦІНКА СТУПЕНЯ ЗАБРУДНЕННЯ ҐРУНТОВИХ ВОД ВАЖКИМИ МЕТАЛАМИ ПОБЛИЗУ ПІДПРИЄМСТВ ЦИВІЛЬНОЇ АВІАЦІЇ <i>С. М. Маджд, Т. І. Дмитруха, М. М. Радомська, І. Л. Трофімов</i>	69
АНАЛІЗ ВИКИДІВ ПАРНИКОВИХ ГАЗІВ ВНАСЛІДОК ПОЖЕЖ НА СІЛЬСЬКОГОСПОДАРСЬКИХ УГІДДЯХ <i>О. А. Тимощук, С. Л. Шмарін</i>	74

РОЗРОБКА ЕКОЛОГІЧНО БЕЗПЕЧНИХ ТЕХНОЛОГІЙ, ПРОЦЕСІВ І УСТАТКУВАННЯ

ВПЛИВ АЕРАЦІЇ ТА ЕЛЕКТРОЛІЗУ НА ЗНИЖЕННЯ ВМІСТУ ЗАЛІЗА <i>М. Д. Гомеля, І. М. Трус, В. М. Грабітченко</i>	78
ОЧИЩЕННЯ РІДКИХ РАДІОАКТИВНИХ ВІДХОДІВ ВІД ЦЕЗІЮ-137 ІЗ ЗАСТОСУВАННЯМ ГЛИНИСТИХ СОРБЕНТІВ, МОДИФІКОВАНИХ ФЕРОЦІАНІДАМИ ЗАЛІЗА ТА МІДІ <i>М. А. Петрова</i>	83
ВИЗНАЧЕННЯ ОПТИМАЛЬНИХ УМОВ ПРОЦЕСУ ТРАНСПОРТУВАННЯ КАМ'ЯНОВУГІЛЬНИХ ФУСІВ <i>О. М. Калініхін</i>	88
ВИВЧЕННЯ ДОЦІЛЬНОСТІ ОКИСНЕННЯ ВИХІДНОГО ЗАЛІЗОВМІСНОГО РОЗЧИНУ РІЗНИМИ ОКИСНИКАМИ <i>Г. В. Барсукова, С. В. Вакал, Е. О. Карпович</i>	93
ОДЕРЖАННЯ БІОПАЛИВА НА ОСНОВІ СОАПСТОКУ <i>Л. А. Безденєжних, Н. О. Перфілова, Т. В. Мартинова, М. І. Сокур</i>	98
ЗМЕНШЕННЯ РІВНЯ ЕКОЛОГІЧНОЇ НЕБЕЗПЕКИ ВІД ПИЛОВИХ ВИКИДІВ ЗЕРНОВИХ ЕЛЕВАТОРІВ <i>В. М. Шмандій, В. В. Климець, В. С. Бахарєв</i>	103
КОМПЛЕКСНЕ ПОСДНАННЯ АНАЛІТИЧНИХ МЕТОДІВ ДЛЯ КІЛЬКІСНОГО ВИЗНАЧЕННЯ ФТОРАЦИЗИНУ В РОЗЧИНАХ, БІОЛОГІЧНОМУ МАТЕРІАЛІ І В ПОВІТРІ <i>А. О. Бедзай, О. М. Щербина, Б. М. Михалічко</i>	109
ОЧИЩЕННЯ СТИЧНИХ ВОД ГАЛЬВАНІЧНИХ ВИРОБНИЦТВ СОРБЦІЙНИМИ МЕТОДАМИ <i>С. Б. Большаніна, Г. М. Гурець, Д. С. Балабуха, Д. В. Міляєва</i>	114
ДО ПИТАННЯ ЕКСПЛУАТАЦІЇ АЕРОТЕНКІВ НА МІСЬКИХ ОЧИСНИХ СПОРУДАХ БЕЗ РЕГЕНЕРАЦІЇ АКТИВНОГО МУЛУ <i>А. І. Святенко, Н. М. Дяденко, С. В. Бояр, М. І. Гученко</i>	119
ВИМОГИ ДО ОФОРМЛЕННЯ СТАТЕЙ	124
СПИСОК АВТОРІВ	127

TABLE OF CONTENT

MANAGEMENT OF ECOLOGICAL SAFETY

METHODOLOGICAL APPROACHES TO CERTAIN ECONOMIC LOSSES FOR MANUFACTURERS NEGATIVE IMPACT ON THE ENVIRONMENT <i>I. Remeshevska</i>	9
ECOLOGICAL STANDARDIZATION OF ACTION OF THE RADIATING FACTOR ON BIOTA OF LAKE'S ECOSYSTEM <i>I. Matveeva</i>	14
THE ENVIRONMENTAL SAFETY OF FACILITIES TRAVEL SERVICES (FOR EXAMPLE OF HOTEL AND RESTAURANT MANAGEMENT) <i>R. Shevchenko</i>	20
ANALYSIS OF OPERATING DIESEL DPFs WITH ALTERNATIVE CONSTRUCTIONS FOR COMPLIANCE WITH MODERN STANDARDS OF ECOLOGICAL CHARACTERISTICS <i>O. Kondratenko, S. Vambol, O. Stokov</i>	25
A STUDY OF MASS TRANSFER WHILE CONVERTING CARBON DIOXIDE TO METHANE WITH BIOLOGICAL METHODS <i>V. Dyachok, O. Levko</i>	31
ENVIRONMENTAL RISK ASSESSMENT OF THE INFLUENCE OF ONE OR MORE THRESHOLD TOXICANTS ON A PERSON <i>V. Petrusenko</i>	36
<i>DEVELOPMENT AND EXPLOITATION OF ECOLOGICAL MONITORING SYSTEMS</i>	
DYNAMIC MODEL OF CRITICAL STATE OF POPULATION <i>A. Perevaryukha</i>	40
<i>ESTIMATION AND FORECAST OF TECHNOGENIC ENVIRONMENTAL INFLUENCE</i>	
DETERMINATION OF ENVIRONMENTAL SAFETY OF SURFACE AND GROUND WATER CENTRAL PART POLTAVA REGION <i>A. Avramenko</i>	46
SCIENTIFIC JUSTIFICATION FOR THE USE OF INDICATORS ASSIMILATION CAPACITY AND ASSIMILATIONS CAPACITY FOR ENVIRONMENTAL ASSESSMENT OF THE STATE OF RIVERS HYDROECOSYSTEMS <i>V. Udod, I. Wildman</i>	50
PREDICTION OF ENVIRONMENTAL USING MATHEMATICAL MODELING ABORTIVE BIOINDICATORS <i>T. Kudryavskaya, A. Dychko</i>	54
THE POLLUTION OF SOIL AND WATER FLUORIDE GEOCHEMICAL PROVINCE (EXAMPLE POLTAVA REGION) <i>E. Nazarenko, J. Nikozjat, E. Ivaschenko</i>	59
ENVIRONMENTAL ASSESSMENT OF SOILS STATUS OF SAKI STATE CHEMICAL PLANT AREAS <i>T. Ivashchenko, I. Pushkaryova</i>	64
ASSESS THE DEGREE OF CONTAMINATION OF GROUNDWATER BY HEAVY METALS NEAR BY CIVIL AVIATION COMPANIES <i>S. Madzhd, T. Dmitrucha, M. Radomskaya, I. Trofimov</i>	69
ANALYSIS OF GREENHOUSE GASES BY FIRE ON AGRICULTURAL LANDS <i>O. Tymoshchuk, S. Shmarin</i>	74

DEVELOPMENT OF ENVIRONMENTALLY TECHNOLOGIES, PROCESSES AND EQUIPMENT

THE INFLUENCE OF THE AERATION AND THE ELECTROLYSIS ON THE DECREASE OF THE IRON CONTENT <i>M. Gomelya, I. Trus, V. Grabitchenko</i>	78
DECONTAMINATION OF LIQUID RADIOACTIVE WASTE FROM CAESIUM-137 BY CLAY SORBENTS MODIFIED BY FERRIC AND COPPER FERROCYANIDES <i>M. Petrova</i>	83
DETERMINATION OF OPTIMAL CONDITIONS TRANSPORTATION PROCESS OF COAL FUSE <i>O. Kalinihin</i>	88
THE STUDY OF EXPEDIENCY OXIDATION OF OUTPUT IRON SOLUTION WITH VARIOUS OXIDANTS <i>A. Barsukova, S. Vakal, E. Karpovich</i>	93
RECEPTION BIOFUELS USING WASTE ALKALI REFINING SUNFLOWER OIL <i>L. Bezdyenyezshnyh, N. Perfilova, T. Martynova, M. Sokur</i>	98
ENVIRONMENTAL HAZARD ABATEMENT FROM GRAIN ELEVATOR DUST EMISSION <i>V. Shmandiy, V. Klymets, V. Bakharev</i>	103
COMPLEX COMBINATION OF ANALYTICAL METHODS FOR THE QUANTITATIVE DETERMINATION OF FLUACIZINE IN SOLUTIONS, BIOLOGICAL MATERIAL AND AIR <i>A. Bedzay, O. Scherbina, B. Mykhalitchko</i>	109
SEWAGE TREATMENT BY SORPTION METHODS IN GALVANIC PRODUCTIONS <i>S. Bolshanina, H. Gurets, D. Balabuha, D. Milyayeva</i>	114
THE EXPLOITATION OF AEROTANKS WITHOUT REGENERATION ACTIVATED SLUDGE IN CITY TREATMENT PLANTS <i>A. Svyatenko, N. Dyadenko, S. Boyar, M. Guchenko</i>	119
PAPER PREPARATION GUIDELINES	124
LIST OF AUTORS	127

АНАЛІЗ ДІЮЧИХ ФТЧ ДИЗЕЛІВ НЕТРАДИЦІЙНОЇ КОНСТРУКЦІЇ НА ВІДПОВІДНІСТЬ СУЧАСНИМ НОРМАМ ЕКОЛОГІЧНИХ ПОКАЗНИКІВ

О. М. Кондратенко, С. О. Вамболь

Національний університет цивільного захисту України
вул. Чернишевська, 94, 61023, м. Харків, Україна. E-mail: sergvambol@gmail.com

О. П. Строков

Інститут проблем машинобудування ім. А.М. Підгорного НАН України
вул. Пожарського 2/10, 61046, м. Харків, Україна. E-mail: kharkivjanup@i.ua

Проаналізовано нетрадиційні конструкції фільтрів твердих частинок дизельних двигунів внутрішнього згоряння, що забезпечують рівень екологічних показників автотранспортних засобів, який відповідає чинним на території України вимогам сучасних норм Європейської спілки (Правилам СЕК ООН № 49 та № 96), не містять монолітних штучних керамічних конструктивних елементів та знаходяться у виробництві і експлуатації. Також розглянуто рідинні, електричні та інерційні ФТЧ. Запропоновано і описано нову модульну конструкцію ФТЧ з порівняно високою ефективністю очищення відпрацьованих газів дизеля від твердих частинок, високими показниками собівартості виготовлення, експлуатаційної надійності і універсальності, а також прийнятними показниками гідравлічного опору і масогабаритними. Модуль ФТЧ виготовляється з не коштовних і не дефіцитних матеріалів вітчизняного походження.

Ключові слова: екологічна безпека, поллютанти, фільтр твердих частинок, енергетичні установки, двигуни внутрішнього згоряння, норми токсичності, відпрацьовані газы.

АНАЛИЗ ДЕЙСТВУЮЩИХ ФТЧ ДИЗЕЛЕЙ НЕТРАДИЦИОННОЙ КОНСТРУКЦИИ НА СООТВЕТСТВИЕ СОВРЕМЕННЫМ НОРМАМ ЭКОЛОГИЧЕСКИХ ПОКАЗАТЕЛЕЙ

А. Н. Кондратенко, С. А. Вамболь

Национальный университет гражданской защиты Украины
ул. Чернышевская, 94, 61023, г. Харьков, Украина. E-mail: sergvambol@gmail.com

А. П. Строков

Институт проблем машиностроения им. А.Н. Подгорного НАН Украины
ул. Пожарского 2/10, 61046, г. Харьков, Украина, E-mail: kharkivjanup@i.ua

Проанализированы нетрадиционные конструкции фильтров твердых частиц дизельных двигателей внутреннего сгорания, которые обеспечивают уровень экологических показателей автотранспортных средств, соответствующий действующим на территории Украины требованиям современных норм Европейского Союза (Правила ЕЭК ООН № 49 и № 96), не содержат монолитных искусственных керамических конструктивных элементов и находятся в производстве и эксплуатации. Также рассмотрены жидкостные, электрические и инерционные ФТЧ. Предложена и описана новая модульная конструкция ФТЧ со сравнительно высокой эффективностью очистки отработавших газов дизеля от твердых частиц, высокими показателями себестоимости изготовления, эксплуатационной надежности и универсальности а также приемлемыми показателями гидравлического сопротивления и массогабаритными. Модуль ФТЧ изготавливается из недорогих и недефицитных материалов отечественного происхождения.

Ключевые слова: экологическая безопасность, поллютанты, фильтр твердых частиц, энергетические установки, двигатели внутреннего сгорания, нормы токсичности, отработавшие газы.

АКТУАЛЬНІСТЬ РОБОТИ. Наразі у країнах Європейської Спілки законодавчо встановлені норми, що встановлюють вимоги до екологічних показників дизельних двигунів внутрішнього згоряння (ДВЗ). Це Правила СЕК ООН №№ 49 і 96 рівня EURO V [1, 2]. На території України і Російської Федерації діють ті самі норми рівня EURO III і IV відповідно.

Цих вимог досягають, в першу чергу, застосуванням нейтралізації відпрацьованих газів (ВГ) дизелів [3 – 6]. Цей процес для такого полютанту, як тверді частинки (ТЧ) здійснюють шляхом фільтрації ВГ фільтрами твердих частинок (ФТЧ). Переважна більшість таких фільтрів – традиційної конструкції – містить фільтруючий елемент (ФЕ), що складається з монолітних штучних керамічних елементів з каталітичними покриттями, яким притаманна низка принципівих недоліків [7, 8].

Метою дослідження є виявлення та аналіз кон-

струкції ФТЧ дизелів, що забезпечують виконання автотранспортними засобами (АТЗ) сучасних норм екологічних показників, не містять керамічних конструктивних елементів та знаходяться в експлуатації.

МАТЕРІАЛ І РЕЗУЛЬТАТИ ДОСЛІДЖЕННЯ.

Виконання сучасних вимог до екологічних показників дизельних ДВЗ є неможливим без комплексного застосування наступних заходів [3 – 9].

1. Підвищення якості моторних палив та мастил – зниження рівня вмісту у них поліциклічних ароматичних вуглеводнів (ПАВ) і сірчаних з'єднань.

2. Оптимізація робочого процесу двигуна – забезпечення якісного сумішоутворення і повноти згоряння моторного палива у камері згоряння дизеля.

3. Нейтралізація ВГ дизелів – вилучення шкідливих речовин з потоку ВГ і/чи перетворення їх на безпечні різноманітними методами та засобами.

Серед переліку нормованих полютантів у ВГ ди-

зелів – монооксид вуглецю CO, незгорілі вуглеводні палива і мастила CH_x , оксиди азоту NO_x , тверді частинки ТЧ (або РМ від Particulate Matter) – найбільшою приведеною токсичністю вирізняються останні два (40 – 90 %, оскільки містять канцерогенні та мутагенні ПАВ і їх нітропохідні), причому до їх появи у ВГ дизелів призводять антагоністичні фактори, що є принциповою особливістю дизельних ВГ [3 – 8].

Очищення ВГ дизелів від ТЧ особливо доречно для АТЗ та спеціальної техніки (в тому числі й такої, що використовується Державною службою України з надзвичайних ситуацій) та енергетичних установок (дизель-генераторів, дизель-насосів), які працюють в умовах обмеженого повітрообміну, у місцях скупчення людей та у зонах населених пунктів, де діють спеціально встановлені норми токсичності АТЗ, що жорсткіші за діючі поза зонами [7 – 9], а також приймає участь в урочистостях.

Нейтралізацію ВГ дизелів реалізують за допомогою систем зниження токсичності ВГ дизелів, які у переважній більшості випадків містять ФТЧ, які вилучають ТЧ з потоку ВГ і утримують до моменту очищення самих фільтрів шляхом регенерації їх ФЕ [3 – 9, 12]. Традиційні конструкції ФТЧ містять ФЕ, що являє собою монолітне чи сегментоване пористе тіло, що пронизане заглушеними у шаховому порядку каналами з газопроникними стінками.

Найчастіше матеріалами, з яких виготовляють ФЕ є наступні: кордієрит (ФЕ з них чутливі до високої температури ВГ, яка досягається при термічній регенерації ФЕ), карбід кремнію (ФЕ з них дорожчі за кордієритові, термічно нестабільні у складі цільного ФЕ), керамічне волокно (ФЕ з них потребують високої культури виробництва і мають високу ціну), сталеве волокно (ФЕ з них мають низькі показники технологічності та високу ціну), папір (ФЕ з них потребують охолодження ВГ та є одноразовими) [7]. Таким ФЕ притаманна низка недоліків, найсуттєвішими з яких є: висока собівартість (приблизно 900 \$ за ФЕ та 1200 \$ за ФТЧ), низькі показники технологічності (потребують високої культури виробництва і експлуатації, містять складні й прецизійні конструктивні елементи та каталітичні покриття) та надійності у експлуатації (схильні до термошокового руйнування та абразивного зносу, чутливі до використання неякісних паливо-мастильних матеріалів, їх ресурс складає 100 – 150 тис. км пробігу АТЗ), створення протитиску у випускній системі дизеля (3,5 – 25 кПа), періодична потреба у витратах енергії для відновлення робочих якостей (до 10 % середньоексплуатційних питомих ефективних витрат палива дизелем) [7, 8, 12].

Однак відомі ФТЧ, що перебувають у виробництві та експлуатації (застосовуються для приведення екологічних показників дизелів, що від початку експлуатації не мали засобів зниження викиду ТЧ з їх ВГ, чи втратили такі засоби) і не мають у конструкції їх ФЕ деталей з керамічних матеріалів. Замість кераміки у них застосовують сталеву тканину чи неткану сітку або мікрофібру, а також сталеву фольгу.

Такими є ФТЧ виробництва фірм DCL та Ecomix-DPF, які спеціалізуються лише на розробці та виготовленні засобів зниження токсичності ВГ ДВЗ [10,

11].

Фірма DCL International inc. виробляє ФТЧ власної розробки (див. рис. 1), що виконує також функції каталітичного доокислювача продуктів неповного згорання палива (ПНЗП).

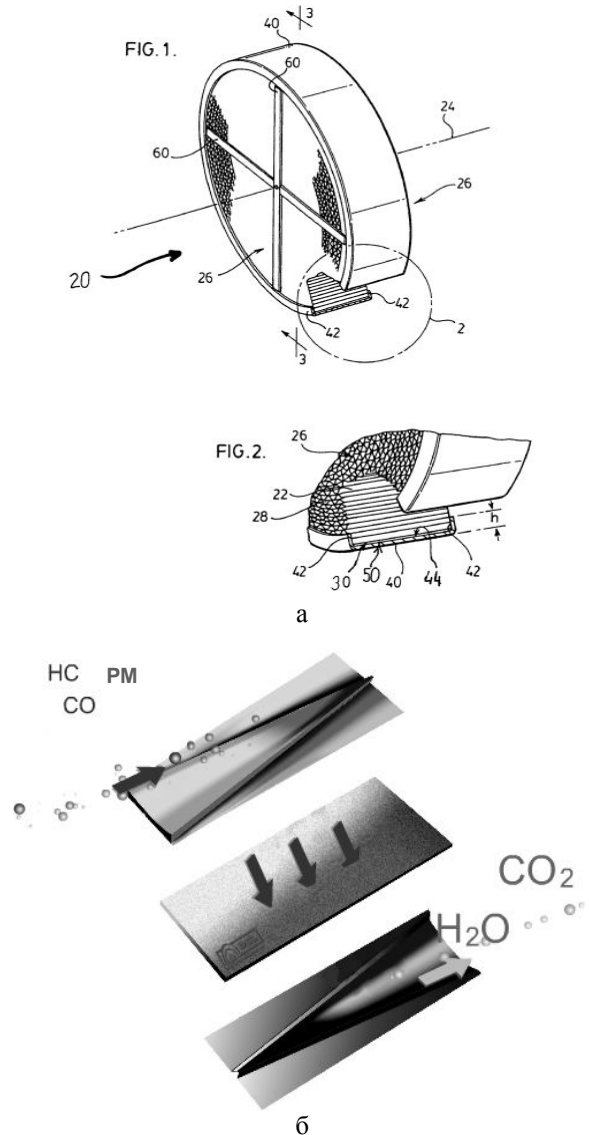


Рисунок 1 – Конструкція (а) та спосіб роботи (б) ФТЧ фірми DCL inc. [10]

Його ФЕ являє собою пакет з двох однакових стрічок зі сталевого листового прокату та шару листового нетканого фільтруючого матеріалу – сталеві мікрофібри, що має каталітичне покриття [10]. Стрічки мають виштамповки у вигляді каналів прямокутного перетину, які звужуються у формі правильної трапеції у плані. Одна зі стрічок містить входні канали, що розвернуті основою трапеції (перетином з максимальною площею) до неочищеного потоку ВГ, а інша – вихідні канали, що розвернуті основою до очищеного потоку ВГ. Отвори у вершинах трапецій (мінімальні прохідні перетини каналів) не заглушено та виконують роль байпасних каналів. Пакет щільно згорнуто по спіралі у рулон, окаймлено сталевим ободом та має вид циліндричної шайби, діаметр якої суттєво більший за товщину. Особливістю

даного ФТЧ є те, що його не обладнано бортовою системою регенерації I роду [9]. Цей процес здійснюється шляхом заміни ФЕ у корпусі ФТЧ та подальшого очищення ФЕ на спеціалізованому обладнанні поза бортом АТЗ на підприємстві, що експлуатує АТЗ.

Фірма Ecomix-DPF виробляє ФТЧ конструкції, яка розроблена фірмою Boshart Engineering. ФЕ такого ФТЧ являє собою пакет з двох шарів сталевітканої сітки та одного шару сталевітканої мікрофібри з каталітичним покриттям між ними (див. рис. 2) [11]. Пакет згорнуто у формі усічених конусів з різними діаметрами основи, які в свою чергу зібрані коаксиально одне з одним, обтиснуті сталевими ободами у місцях сполучення, а найменший з них обтиснуто сталевіткою заглушкою. Особливістю даного ФТЧ є наявність власної бортової системи регенерації I роду [9], що здійснюється термokatалітичним способом завдяки спалюванню дизельного палива у камері згоряння корпусу ФТЧ, у яку воно подається форсункою з електронним керуванням, у середовищі повітря, що також подається до цієї камери згоряння.

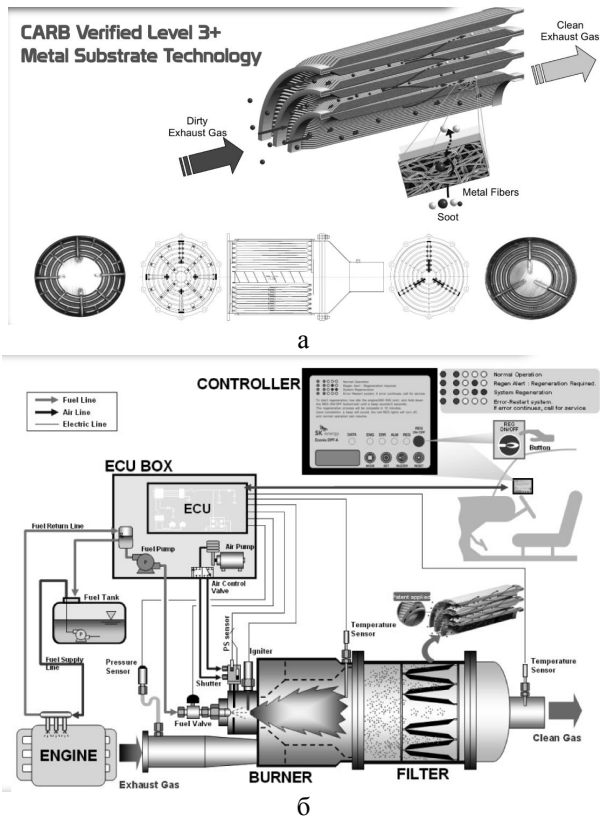


Рисунок 2 – Конструкція, спосіб роботи (а) та система регенерації (б) ФТЧ фірми Ecomix-DPF [11]

Обидва з описаних ФТЧ дозволяють привести екологічні показники дизеля, що перебуває у експлуатації, зокрема за викидом ТЧ, до узгодження з нормами токсичності CARB Level 3+ (аналог EURO – V) [10, 11]. Такі ФТЧ позбавлені переважної більшості принципівих недоліків ФТЧ традиційної конструкції. А саме: вирізняються значно вищими показниками технологічності виготовлення, експлуатаційної надійності та помірними значеннями гідрав-

лічного опору, собівартості виробництва і масогабаритних показників. Проте, характеристики роботи таких ФТЧ все ще далекі від значень, за яких можливим було б якнайширше їх практичне застосування на теренах нашої країни для поліпшення екологічної обстановки за рахунок зменшення негативно впливу викидів ТЧ з ВГ дизелів АТЗ, що перебувають у експлуатації тривалий час і не оснащені відповідним технічними засобами.

Окремими видами ФТЧ з нетрадиційними конструкцією ФЕ є рідинні та електричні [3 – 15].

У рідинних ФТЧ фільтрація ТЧ відбувається під час проходження потоку ВГ крізь товщу шару рідини (найчастіше – води), де відбувається розчинення чи абсорбція розчинних (безпосередньо) та нерозчинних [9] (з попереднім створенням на їх поверхнях змочувального шару конденсату водяної пари) фракцій ТЧ з подальшою періодичною зміною та знешкодженням робочого тіла (рідини) – див. рис. 3 [14].

У електричних ФЕ використовується наявність у ТЧ слабкого електростатичного заряду. При цьому у тілі ФЕ наводиться зовнішнє електромагнітне поле, завдяки дії якого на ТЧ вони вилучаються з потоку ВГ, адсорбуються на пористих стінках ФЕ та утримуються на них – див. рис. 4 [15]. Обов'язковою вимогою до ФЕ у цьому випадку є значна електропровідність, тобто пористий керамічний шар ФЕ має розміщуватись на металічній основі, або такий шар має бути виготовлений з металічної піни, сітки, намотки чи путанки [7, 8].

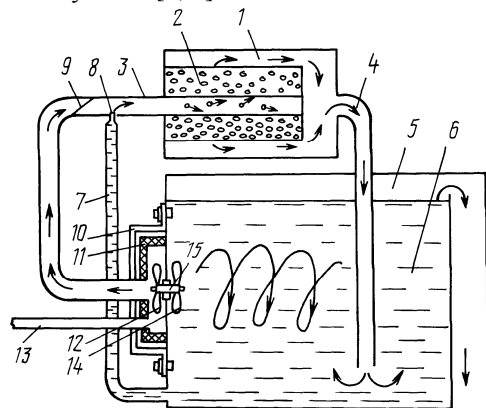


Рисунок 3 – Рідинний ФТЧ [14]

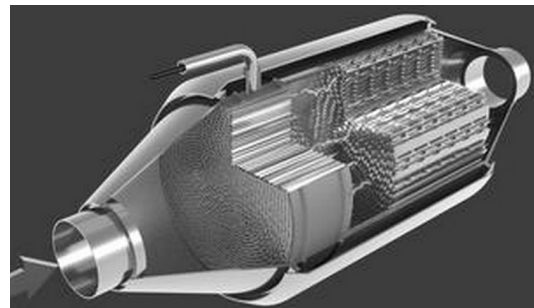


Рисунок 4 – Електричний ФТЧ [15]

Також досить нетрадиційними типами ФТЧ, з огляду на особливості експлуатації таких пристроїв, слід визнати інерційні. Це такі, що вилучають спеціально створені конгломерати з ТЧ за рахунок їх прискореного руху (циклони та ін.) [7, 8] – див. рис. 5

[16]. Самі конгломерати створюють завдяки впорскуванню чи створенню центрів коагуляції у випускній системі дизеля (вода, інші рідини, присадки),

або створення їх з самих ТЧ (додавання спеціальних присадок у палива) [7, 8].

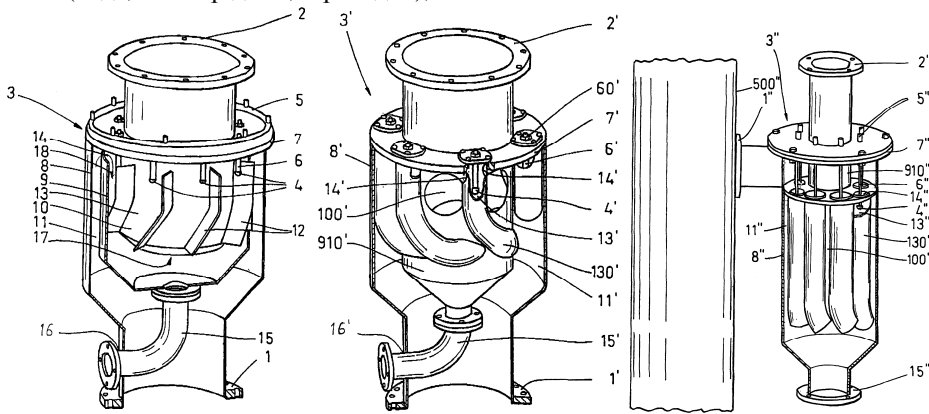


Рисунок 5 – Конструкція та принцип роботи інерційного ФТЧ із впорскуванням водяного туману [16]

За результатами вищенаведеного огляду з метою покращення показників ФТЧ такого типу відділом поршневих енергоустановок Інституту проблем машинобудування ім. А.М. Підгорного НАН України розроблено ФТЧ модульної конструкції. Його ФЕ складається з однакових модулів, кожен з яких складається з двох типів деталей (див. рис. 6) – кожух (2 шт.) і касета (4 шт.), що виконані з не коштовних та недефіцитних матеріалів вітчизняного походження – сталевого листового прокату, сталевій нержавіючої тканій сітки (СНТС) і насипки з природного середньофракційного цеоліту (ПЦ) [8].

Максимальна ефективність очищення ВГ дизеля від ТЧ розробленим ФЕ спостерігається на режимі максимального крутного моменту та складає 77,4 % (а впродовж однієї робочої зміни зростає до 86,5 %),

що дозволяє знизити середньоексплуатаційний викид ТЧ з ВГ дизеля 2Ч10,5/12 (Д21А1) [17], оцінений для 13-ти та 8-ми режимних випробувальних циклів, на 62,9 та 52,3 % (це дозволяє перевести дизель на 1 щабель вище за відповідністю нормам токсичності ВГ EURO). При цьому питомі ефективні витрати палива дизелем збільшуються лише на 4,35 %. Його гідравлічний опір у незабрудненому стані не перевищує 4 кПа в усьому діапазоні робочих режимів дизеля і 15 кПа впродовж однієї робочої зміни. ФЕ для дизеля з робочим об'ємом 2,0 дм³ містить не менше 30 модулів та важить 2,0 кг, його габаритні розміри складають 60 × 90 × 170 мм, ці показники не перевищують показників аналогів. Вартість матеріалів для одного модуля ФЕ наразі не перевищує 2,0 грн. [8].

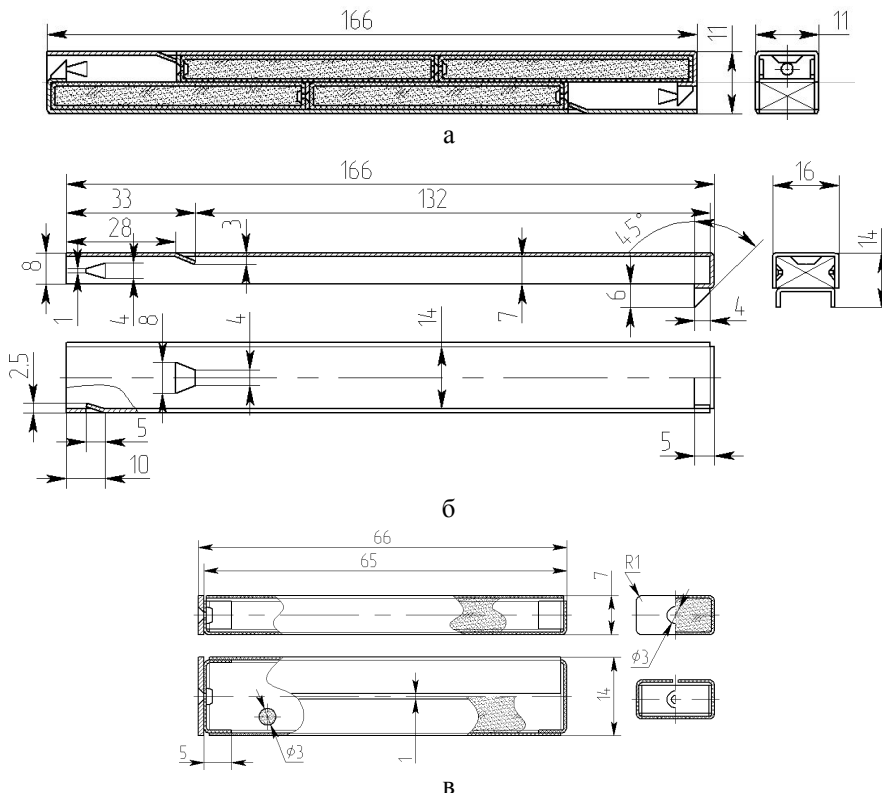


Рисунок 3 – Модуль (а) ФЕ розробленого ФТЧ та його деталі – кожух (б) і касета (в)

Розроблений ФТЧ, окрім адсорбційного (на верхніх гранул насипки з ПЦ, СНТС і опіскосумленого листового прокату) та фільтрувального (простором між гранулами насипки та у комірках сітки) способу очищення ВГ від ТЧ, реалізує також інерційний спосіб (потік ВГ при перетіканні між сусідніми касетами змінює напрямок на 180 град).

Крім того, при розміщенні ФТЧ на достатній для охолодження потоку ВГ відстані від випускного колектора дизеля (для більш повного проходження процесів конденсації ПНЗП на ТЧ та коагуляції самих ТЧ), покращує свої показники роботи за рахунок покращення умов для фільтрування ТЧ та інерційного впливу на ТЧ.

Оскільки розроблений ФТЧ містить деталі зі сталевих листового прокату та сталевих тканин сітки, у його тілі можливо наводити електромагнітні поля, що має сприяти підвищенню ефективності його роботи.

ВИСНОВКИ. Таким чином, у світовій практиці боротьби з викидом ТЧ з ВГ дизелів шляхом використання ФТЧ знайшли практичне застосування ФЕ, що не містять керамічних конструктивних елементів, а також такі, що не мають власної бортової системи регенерації I роду.

Проведено аналіз конструкції та особливостей роботи таких ФТЧ. Виявлено коло недоліків цих конструкцій та окреслено напрямки їх вдосконалення.

Розглянуто інші види ФТЧ нетрадиційної конструкції – рідинні, електричні та інерційні.

На основі проведеного аналізу розроблено конструкцію ФТЧ, що позбавлена переважної кількості недоліків традиційних конструкцій ФТЧ та має значний потенціал до покращення усіх своїх показників роботи.

ЛІТЕРАТУРА

1. Regulation № 49. Revision 5. Uniform provision concerning the approval of compression ignition (C.I.) and natural gas (NG) engines as well as positive-ignition (P.I.) engines fuelled with liquefied petroleum gas (LPG) and vehicles equipped with C.I. and NG engines and P.I. engines fuelled with LPG, with regard to the emissions of pollutants by the engine. – United Nations Economic and Social Council Economics Commission for Europe Inland Transport Committee Working Party on the Construction of Vehicles. – E/ECE/TRANS/505. – 4 May 2011. – 194 p.
2. Regulation № 96. Uniform provision concerning the approval of compression ignition (C.I.) engines to be installed in agricultural and forestry tractors with the regard to the emissions of pollutants by the engine. Geneva, 1995. – 109 p.
3. Двигуни внутрішнього згорання: серія підручників у 6 томах. Т.5. Екологізація ДВЗ / А.П. Марченко, І.В. Парсаданов, Л.Л. Товажнянський, А.Ф. Шеховцов; за ред. А.П. Марченко та А.Ф. Шеховцова. – Харків: Прапор, 2004. – 360 с.
4. Парсаданов І.В. Підвищення якості і конкурентоспроможності дизелів на основі комплексного паливно-екологічного критерію: Монографія. / Парсаданов І.В. – Харків: Видавничий центр НТУ «ХП», 2003. – 244 с.
5. Каніло П.М. Автомобіль та навколишнє середовище. / Каніло П.М., Бей І.С., Ровенський О.І. – Х.: Прапор, 2000. – 304 с.
6. Heywood John V. Internal combustion engine fundamentals / John V. Heywood // New York: McGraw-Hill inc., 1988. – 485 p.
7. Строков А.П. Современные методы очистки отработавших газов дизелей от твердых частиц / А.П. Строков, А.Н. Кондратенко // Двигатели внутреннего сгорания. – 2010. – № 2. – С. 99 – 104.
8. Кондратенко О.М. Зниження викиду твердих частинок транспортних дизелів, що перебувають в експлуатації: автореф. дис. на здобуття наук. ступеня канд. техн. наук: спец 05.05.03 «Двигуни та енергетичні установки» / О.М. Кондратенко. – Харків, 2013. – 20 с.
9. Кондратенко О.М. Методи регенерації фільтрів твердих частинок сучасних дизелів / О.М. Кондратенко // Прикладні аспекти техногенно-екологічної безпеки: збірник тез Всеукраїнської науково-практичної конференції (6 грудня 2013 р., м. Харків). – Харків: НУЦЗУ, 2013. – С. 84 – 86.
10. Пат. № 7655194 В2 США, Catalyst Substrate Support / John P. Muter; DCL International Inc. – № 11/037811; заявл. 18.01.2005; опубл. 20.07.2006.
11. Boshart Engineering. Econix Next Generation® DPF-A [Електронний ресурс]. – Режим доступу: <http://econixdpf.com/>.
12. Martyn V. Twigg. Automotive Exhaust Emissions Control / Martyn V. Twigg // Platinum Metal Review. – 2003. – № 47 (4). – pp. 157 – 162.
13. Семикин В.М. Анализ области применения жидкостной нейтрализации отработавших газов дизелей / В.М. Семикин // Автомобильный транспорт: сб. научн. тр. ХНАДУ – Харьков: Изд-во ХНАДУ, 2008. – Вып. 22. – С. 28 – 130.
14. Пат. РФ № 2187663, Комбинированная система нейтрализации отработавших газов дизелей / Ю.С. Медведев, П.К. Агеев, И.А. Пирожков, А.Н. Кедров; Военный автомобильный институт – № 2000121937/06. Заявл. 17.08.2000. Опубл. 20.08.2002.
15. Manus W. Electrostatic particulate filter for nanoparticle reduction / Wolfgang Manus, Rolf Bruck, Jan Hogdson, Christian Vorssman // MTZ – Vol. 72 – 02.2011 – p. 22 – 27.
16. Пат. РФ № 2270051 Способ и устройство для очистки выхлопных газов двигателя внутреннего сгорания / Геран Сундхольм; Мариофф Корпрейшн ОЙ. – № 2003103858/15. Заявл. 09.07.2001. Опубл. 20.02.2006.
17. Дизели с воздушным охлаждением Владимирского тракторного завода / В.В. Эфрос [и др.]. – М.: Машиностроение, 1976. – 277 с.

ANALYSIS OF OPERATING DIESEL DPFs WITH ALTERNATIVE CONSTRUCTIONS FOR COMPLIANCE WITH MODERN STANDARDS OF ECOLOGICAL CHARACTERISTICS

O. Kondratenko, S. Vambol

National University of Civil Defense of Ukraine

vul. Chernyshevskogo, 94, Kharkiv, 61023, Ukraine. E-mail: sergvambol@gmail.com

O. Stokov

A.N. Podgorny Institute for Mechanical Engineering Problems of the National Academy of Sciences of Ukraine (IPMash of NAS of Ukraine)

vul. Pozharskogo, 2/10, Kharkiv, 61046, Ukraine, E-mail: kharkivjanyn@i.ua

Analyzed the unconventional designs of particulate matter filters (DPF) of diesel internal combustion engine, which provide a level of ecological characteristics of vehicles, that meets the applicable in Ukraine requirements of modern standards of the European Union (UNECE Regulation № 49 and № 96), do not contain artificial monolith ceramic structural elements and are in production and in operation. Also considered liquid, electric and inertia DPF. Proposed and described a new modular design of DPF with relatively high efficiency of cleaning of diesel exhaust gasses from particulate matters, high indicators of production cost, robustness and universality as well as the acceptability of indicators of hydraulic resistance, weight and dimensions. The module of DPF is made of not expensive and are not scarce materials of domestic origin.

Key words: environmental safety, pollutants, particulate matter filter, power plants, internal combustion engines, emission standards, exhaust gasses.

REFERENCES

1. Regulation № 49. Revision 5. Uniform provision concerning the approval of compression ignition (C.I.) and natural gas (NG) engines as well as positive-ignition (P.I.) engines fuelled with liquefied petroleum gas (LPG) and vehicles equipped with C.I. and NG engines and P.I. engines fuelled with LPG, with regard to the emissions of pollutants by the engine. – United Nations Economic and Social Council Economics Commission for Europe Inland Transport Committee Working Party on the Construction of Vehicles. – E/ECE/TRANS/505. – 4 May 2011. – 194 p.
2. Regulation № 96. Uniform provision concerning the approval of compression ignition (C.I.) engines to be installed in agricultural and forestry tractors with the regard to the emissions of pollutants by the engine. Geneva, 1995. – 109 p.
3. Internal combustion engines: a series of textbooks in 6 volumes. V.5. Ecologization of ICE / A.P. Marchenko, I.V. Parsadanov, L.L. Tovazhnyansky, A.F. Shekhovtsov, ed. A.P. Marchenko and A.F. Shekhovtsova. – Kharkov: Prapor, 2004. – 360 p.
4. Parsadanov I.V. Improving the quality and competitiveness of diesel engines through an integrated fuel and ecological criteria Monograph. / I.V. Parsadanov. – Kharkov: Publish. Center of NTU "KPI", 2003. – 244 p.
5. Kanilo P.M. The car and the environment. / P.M. Kanilo, I.S. Bay, A.I. Rovenskij. – Kharkiv: Prapor, 2000. – 304 p.
6. Kanilo P.M. Avtomobil' ta navkolyshnje seredyshhe. / Kanilo P.M., Bej I.S., Rovensk'kyj O.I. – H.: Prapor, 2000. – 304 s
7. Heywood John B. Internal combustion engine fundamentals / John B. Heywood // New York: McGraw-Hill inc., 1988. – 485 p.
8. Stokov A.P. Modern methods of cleaning of diesel exhaust from particulate matters / A.P. Stokov, A.N. Kondratenko // Internal combustion engines. – 2010. – № 2. – PP. 99 – 104.
9. Kondratenko O.M. Reduction of emissions of the particulate matter of vehicle diesel engines under operating conditions: Thesis for a candidate's degree by speciality 05.05.03 – "Engines and Energy Plants" / O.M. Kondratenko. – Kharkiv, 2013. – 20 p.
10. Kondratenko O.M. Methods for regeneration of particulate matter filters of modern diesel engines / O.M. Kondratenko // Applied aspects of technogenic and ecological security: Collection of theses of All-Ukraine scientific and practical Conference (Dec. 6, 2013, Kharkiv). – Kharkiv: NUCDU, 2013. – P. 84 – 86.
11. US Pat. № 7655194 B2, Catalyst Substrate Support / John P. Muter; DCL International Inc. – № 11/037811; decl. 18.01.2005; publ. 20.07.2006.
12. Boshart Engineering. Econix Next Generation® DPF-A [Electronic resource]. – Mode of access: <http://econixdpf.com/>.
13. Martyn V. Twigg. Automotive Exhaust Emissions Control / Martyn V. Twigg // Platinum Metal Review. – 2003. – № 47 (4). – pp. 157 – 162.
14. Semikin V.M. Analiz oblasti primenenija zhidkostnoj nejtralizacii otrabotavshih gazov dizelej / V.M. Semikin // Avtomobil'nyj transport: sb. nauchn. tr. HNADU – Har'kov: Izd-vo HNADU, 2008. – Vyp. 22. – S. 28 – 130.
15. Pat. RF № 2187663, Kombinirovannaja sistema nejtralizacii otrabotavshih gazov dizelej / Ju.S. Medvedev, P.K. Ageev, I.A. Pirozhkov, A.N. Kedrov; Voennyj avtomobil'nyj institut – № 2000121937/06. Zajavl. 17.08.2000. Opubl. 20.08.2002
16. Manus W. Electrostatic particulate filter for nanoparticle reduction / Wolfgang Manus, Rolf Bruck, Jan Hogdson, Christian Vorssman // MTZ – Vol. 72 – 02.2011 – p. 22 – 27.
17. Pat. RF № 2270051 Sposob i ustrojstvo dlja oчитki vyhloпnyh gazov dvigatelja vnutrennego sgoranija / Geran Sundhol'm; Marioff Korprejshn OJ. – № 2003103858/15. Zajavl. 09.07.2001. Opubl. 20.02.2006.
18. Dizel' s vozduшnym ohlazhdeniem Vladimirskogo traktornogo zavoda / V.V. Jefros [i dr.]. – M.: Mashinostroenie, 1976. – 277 s.

СПИСОК АВТОРІВ

А		М	
Авраменко А. Є.	46	Маджд С. М.	69
Б		Мартінова Т. В.	98
Балабуха Д. С.	114	Матвеева І. В.	14
Барсукова Г. В.	93	Михалічко Б. М.	109
Бахарєв В. С.	103	Міляєва Д. В.	114
Бедзай А. О.	109	Н	
Безденежних Л. А.	98	Назаренко Е. А.	59
Большаніна С. Б.	114	Нікозять Ю. Б.	59
Бояр С. В.	119	П	
В		Переварюха А. Ю.	40
Вакал С. В.	93	Перфілова Н. О.	98
Вамболь С. О.	25	Петрова М. А.	83
Вільдман І. А.	50	Петрусенко В. П.	36
Г		Пушкарьова І. Д.	64
Гомеля М. Д.	78	Р	
Грабітченко В. М.	78	Радомська М. М.	69
Гурець Г. М.	114	Ремешевська І. В.	9
Гученко М. І.	119	С	
Д		Святенко А. І.	119
Дичко А. О.	54	Сокур М. І.	98
Дмитруха Т. І.	69	Строков О. П.	25
Дяденко Н. М.	119	Т	
Дячок В. В.	31	Тимошук О. А.	74
І		Трофімов І. Л.	69
Іващенко О. Д.	59	Трус І. М.	78
Іващенко Т. Г.	64	У	
К		Удод В. М.	50
Калініхін О. М.	88	Ш	
Карпович Е. О.	93	Шевченко Р. Ю.	20
Климець В. В.	103	Шмандій В. М.	103
Кондратенко О. М.	25	Шмарін С. Л.	74
Кудрявська Т. Б.	54	Щ	
Л		Щербина О. М.	109
Левко О. Б.	31		

LIST OF AUTHORS

	A				
Avramenko A.		46	Matveeva I.		14
			Milyayeva D.		114
	B		Mykhalitchko B.		109
Bakharev V.		103		N	
Balabuha D.		114	Nazarenko E.		59
Barsukova A.		93	Nikozjat J.		59
Bedzay A.		109		P	
Bezdyenyezshnyh L.		98	Perevaryukha A.		40
Bolshanina S.		114	Perfilova N.		98
Boyar S.		119	Petrova M.		83
	D		Petrusenko V.		36
Dmitrucha T.		69	Pushkaryova I.		64
Dyachok V.		31		R	
Dyadenko N.		119	Radomskaya M.		69
Dychko A.		54	Remeshevska I.		9
	G			S	
Gomelya M.		78	Scherbina O.		109
Grabitchenko V.		78	Shevchenko R.		20
Guchenko M.		119	Shmandiy V.		103
Gurets H.		114	Shmarin S.		74
	I		Sokur M.		98
Ivaschenko O.		59	Strokov O.		25
Ivashchenko T.		64	Svyatenko A.		119
	K			T	
Kalinihin O.		88	Trofimov I.		69
Karpovich E.		93	Trus I.		78
Klymets V.		103	Tymoshchuk O.		74
Kondratenko O.		25		U	
Kudryavskaya T.		54	Udod V.		50
	L			V	
Levko O.		31	Vakal S.		93
	M		Vambol S.		25
Madzhd S.		69		W	
Martynova T.		98	Wildman I.		50

Підписано до друку 29.05.2014 р. Формат А4. Папір офсетний.
Умов.друк.аркушів 14,9. Наклад 100 прим. Друк ризопринтний. Зам. 134/14

Надруковано з готових оригіналів в друкарні ПП Щербатих О.В.
Кременчук, вул. Чапаєва, 36-Б, тел. 79-63-38.