

**МІНІСТЕРСТВО ОСВІТИ І НАУКИ УКРАЇНИ**  
**НАЦІОНАЛЬНИЙ УНІВЕРСИТЕТ ЦИВІЛЬНОГО ЗАХИСТУ УКРАЇНИ**

# **ОСНОВИ ТАКТИКИ ГАСІННЯ ПОЖЕЖ**

**Рекомендовано Міністерством освіти і науки України**

**Навчальний посібник**

**Харків 2015**

**МІНІСТЕРСТВО ОСВІТИ І НАУКИ УКРАЇНИ**

**НАЦІОНАЛЬНИЙ УНІВЕРСИТЕТ ЦИВІЛЬНОГО ЗАХИСТУ УКРАЇНИ**

# **ОСНОВИ ТАКТИКИ ГАСІННЯ ПОЖЕЖ**

**Рекомендовано Міністерством освіти і науки України**

**Навчальний посібник**

**Харків 2015**

УДК 614.842.6  
ББК 38.96  
075

Авторський колектив:  
Сировий В.В. **УЧЕНОЕ ЗВАНИЕ!!!**  
Сенчихін Ю.М. **УЧЕНОЕ ЗВАНИЕ!!!**  
Лісняк А.А. **УЧЕНОЕ ЗВАНИЕ!!!**  
Дерев`янку І.Г. **УЧЕНОЕ ЗВАНИЕ!!!**

*Рекомендовано Міністерством освіти і науки України  
як навчальний посібник для студентів вищих навчальних закладів,  
які навчаються за напрямками підготовки "Пожежна безпека",  
(лист МОН України від 24.10.2014 № 1/11-16907)*

**Рецензенти:** кандидат технічних наук О.Б. Васильєв, начальник Фрунзенського РВ ГУ ДСНС України в Харківській області;  
доктор технічних наук, доцент М.К. Сухонос, Начальник науково-дослідного сектору Харківського національного університету міського господарства ім. О.М. Бекетова;  
кандидат технічних наук, доцент Ю.В. Уваров, начальник НМЦ навчальних закладів ДСНС України;

**Основи** тактики гасіння пожеж: навч. посіб. / В.В. Сировий, О 75 Ю.М. Сенчихін, А.А. Лісняк, І.Г. Дерев`янку. – Х.: НУЦЗУ, 2015. – 216 с.

У навчальному посібнику викладено теоретичні та організаційні основи тактики гасіння пожеж, параметри гасіння, прийоми і способи локалізації та ліквідації пожеж, тактичні можливості пожежно-рятувальних підрозділів. Розглянуто організацію, види та особливості оперативних дій пожежно-рятувальних підрозділів на пожежах. Висвітлено порядок організації гасіння пожеж, системи управління (керівництва) силами та засобами, обов'язки посадових осіб з керівництва гасінням пожежі. Представлено методіку і послідовність розрахунку сил та засобів для гасіння пожеж та ін.

Навчальний посібник розраховано на підготовку курсантів, студентів і слухачів навчальних закладів ДСНС України освітньо-кваліфікаційного рівня «бакалавр» за спеціальністю «Пожежна безпека».

УДК 614.842.6  
© Сировой В.В., Сенчихін Ю.М.,  
Лісняк А.А., Дерев`янку І.Г., 2014  
© НУЦЗУ, 2014

## ЗМІСТ

Вступ.....	5
Глава 1. Пожежа та її розвиток.....	7
1.1 Поняття про пожежу та її ознаки. Класифікація пожеж.....	7
1.2 Зони горіння, теплового впливу та задимлення на пожежі, їх характеристика і параметри .....	13
1.2.1 Фази розвитку пожежі.....	13
1.2.2 Зони пожежі .....	16
1.3 Розвиток пожежі у різні періоди та визначення параметрів пожежі.....	25
Питання для самоконтролю.....	33
Глава 2. Припинення горіння на пожежі .....	34
2.1 Теорія, умови, способи та прийоми припинення горіння .....	34
2.2 Вогнегасні речовини та вимоги до них .....	36
2.3 Інтенсивність подачі вогнегасних речовин та порядок її визначення ...	50
Питання для самоконтролю.....	53
Глава 3. Тактичні можливості пожежно-рятувальних підрозділів під час гасіння пожеж .....	54
3.1 Сили та засоби .....	54
3.2 Тактичні можливості пожежно-рятувальних підрозділів .....	58
3.3 Тактичні можливості підрозділів на основних пожежних автомобілях без установки їх на вододжерела .....	64
3.4 Тактичні можливості підрозділів на основних пожежних автомобілях з установкою їх на вододжерела .....	69
3.5 Підрозділи на спеціальних пожежних автомобілях та їх використання.....	74
3.6 Поняття про тактичні можливості караулу .....	77
Питання для самоконтролю.....	80
Глава 4. Оперативні дії пожежно-рятувальних підрозділів.....	81
4.1 Суть та зміст оперативних дій пожежно-рятувальних підрозділів .....	81
4.2 Збір, виїзд за сигналом «Тривога» та прямування пожежно- рятувального підрозділу до місця виклику.....	84
4.3 Розвідка пожежі .....	85
4.4 Рятування людей на пожежі .....	94
4.5 Оперативне розгортання на пожежі.....	97
4.6 Гасіння пожежі.....	101
Питання для самоконтролю.....	109
Глава 5. Організація гасіння пожеж.....	110
5.1 Основи організації гасіння пожеж.....	110
5.2 Гарнізонна служба.....	112
5.3 Оперативні документи діяльності гарнізону та його взаємодії зі спеціальними службами міста, району або об'єкта .....	118
5.3.1 Оперативні документи діяльності гарнізону.....	118
5.3.2 Оперативні картки та плани пожежогасіння .....	121
5.3.3 Організація взаємодії зі службами міста, району або об'єкта.....	123

5.4 Особливості організації гасіння пожеж у районах сільської місцевості.....	125
5.5 Підготовка населених пунктів та об'єктів до гасіння пожеж.....	129
Питання для самоконтролю .....	130
Глава 6. Керування (управління) силами та засобами на пожежі .....	131
6.1 Принцип керування (управління) силами та засобами на пожежі й системи його забезпечення .....	131
6.2 Керівник гасіння пожежі .....	138
6.3 Організація та робота штабу на пожежі .....	150
6.4 Тил та матеріально-технічне забезпечення на пожежі .....	158
6.5 Оперативні ділянки на пожежі .....	182
6.6 Розрахунок сил та засобів для гасіння пожеж.....	186
6.7 Безпека праці на пожежі.....	207
Питання для самоконтролю .....	208
Література .....	210
Предметний покажчик .....	211
Перелік прийнятих скорочень.....	213

## ВСТУП

В наш час цивілізацією вирішено багато проблемних питань, що створювали перешкоду існуванню людства, але вирішення одних питань висвітлювало нові проблеми, ставило нові завдання.

Ускладнення технологічних процесів, збільшення поверховості та площі забудови об'єктів підвищує їх пожежну небезпеку. У зв'язку з цим все більше уваги приділяється удосконаленню професійної майстерності пожежних-рятувальників, підвищенню рівня оперативної готовності, що є запорукою якості виконання завдань за призначенням. Для оволодіння тактикою гасіння пожеж необхідно готувати кваліфіковані кадри.

**Пожежна тактика** – це наука про закономірності розвитку пожежі, способи її гасіння й рятування людей з використанням сил та засобів пожежно-рятувальних підрозділів. Основним предметом вивчення пожежної тактики є *підготовка до гасіння та гасіння пожеж різноманітними силами та засобами*.

Підготовка до гасіння включає: визначення структури, обґрунтування чисельності й дислокації пожежно-рятувальних підрозділів, розробку і коригування оперативних документів, плануючих тактичну підготовку пожежно-рятувальних підрозділів, а також розробку заходів, що забезпечать необхідні умови для успішного гасіння пожеж.

**Гасіння пожежі** – це комплекс оперативних дій пожежно-рятувальних підрозділів, спрямованих на ліквідацію горіння.

Як дисципліна, пожежна тактика здатна вивчити й виявити закономірності, що притаманні процесам підготовки та ведення оперативних дій з гасіння пожежі.

Пожежна тактика вирішує наступні *завдання*: вивчає закономірності розвитку пожеж, розробляє способи та прийоми рятування людей і гасіння пожеж, а також способи ведення оперативних дій підрозділів із гасіння пожеж, розробляє організаційну структуру пожежно-рятувальних підрозділів, вивчає їх тактичні можливості та методи підготовки.

Сутність пожежної тактики як навчальної дисципліни націлена на розкриття змісту положень Статуту дій у надзвичайних ситуаціях, які визначають особливості оперативних дій пожежно-рятувальних підрозділів на основі обстановки, що склалася на пожежі.

Пожежна тактика є однією з профілюючих дисциплін у підготовці фахівців середньої та вищої кваліфікації з пожежної безпеки. Вона базується на знаннях з ряду загальнонаукових, загальнотехнічних та спеціальних дисциплін: фізики, хімії, теорії розвитку та припинення горіння, пожежно-рятувальної техніки, підготовки газодимозахисника, пожежно-стройової підготовки, проти-пожежного водопостачання, пожежної профілактики та багатьох інших. Роль тієї чи іншої дисципліни в застосуванні до пожежної тактики дуже значна, оскільки саме в галузі гасіння пожеж спостерігається вплив знань суміжних

дисциплін, а також специфічних факторів об'єктивного та суб'єктивного порядку, через умови змінності конкретної обстановки на пожежах.

Курсанти та слухачі, які оволоділи знаннями з дисципліни «Пожежна тактика», зможуть правильно їх застосувати при організації та проведенні оперативних дій під час вирішення конкретних завдань із гасіння пожеж на різноманітних об'єктах та у різних умовах.

Вступ та глави 1, 2 написані І.Г. Дерев'янком, Ю.М. Сенчихінім, А.А. Лісняком, глави 3, 4 – В.В. Сировим, глава 5 – А.А. Лісняком, глава 6 – Ю.М. Сенчихінім.

# ГЛАВА 1. ПОЖЕЖА ТА ЇЇ РОЗВИТОК

## 1.1 Поняття про пожежу та її ознаки. Класифікація пожеж

Весь історичний шлях розвитку людства пов'язаний з використанням вогню. Добувши вперше полум'я, людство отримало можливість зробити його своїм інструментом у боротьбі за своє існування, свідомо поставивши його на службу в суворій боротьбі із силами природи. Відкривши для себе вогонь і навчившись ним користуватись, людство, несвідомо для себе, вступило в нову епоху свого розвитку. В сучасних умовах практично відсутні галузі життя, в основі роботи яких не було б у тому чи іншому вигляді процесу горіння.

При протіканні горіння у певному обмеженому просторі, в умовах контролю та свідомого керування, процес горіння у формі теплової енергії надає людині неоціненну послугу.

Разом з цим у випадках, коли горіння відбувається у неконтрольованому режимі, воно стає злом, що може викликати ураження та загибель людей і тварин, знищувати матеріальні цінності, що створені трудом багатьох поколінь людства, і негативно впливати на навколишнє середовище.

**Пожежа** – позарегламентний процес знищення або пошкодження вогнем майна, під час якого виникають чинники, небезпечні для живих істот і довкілля<sup>1</sup>.

Будь-яка пожежа, незалежно від її розмірів, завдає матеріальних збитків, шкоди навколишньому середовищу, а в деяких випадках призводить до травмування та загибелі людей.

**Пожежа** являє собою складний фізико-хімічний процес, який включає, окрім безпосередньо процесу горіння, явища масо– та теплообміну, що розвиваються в часі і просторі. Ці явища взаємопов'язані й характеризуються параметрами пожежі: швидкістю вигорання, температурою та ін. – і визначаються рядом умов, багато з яких носять випадковий характер.

Загальні явища на пожежі призводять до виникнення окремих явищ, тобто таких, які ймовірно можуть відбуватися на пожежах. До них відносять: травмування та загибель людей, вибухи, деформацію та пошкодження технологічних апаратів та установок, деформацію та обвалення будівельних конструкцій, вспінювання або викид нафтопродуктів із резервуарів та інші явища.

Виникнення і протікання окремих явищ можливе лише при створенні на пожежах певних сприятливих для цього умов. Так, деформація або обвалення будівельних конструкцій відбуваються лише в будівлях або на відкритих виробничих установках, частіше за значної тривалості пожеж; спінювання або викид нафтопродуктів – лише при горінні темних і обводнених нафтопродуктів або за наявності підтоварної води (водяної подушки) та ін.

Врахування та запобігання таким «побічним» явищам є надзвичайно важливим з точки зору обрання тактики гасіння та організації оперативної роботи на пожежі. Вони визначають обстановку на пожежі та її особливості.

---

<sup>1</sup> ДСТУ 2272. Пожежна безпека. Терміни та визначення основних понять.



Особливу небезпеку з точки зору динаміки розвитку пожеж становлять **вибухи**. **Вибухи**, як правило, виникають раптово, розвиваються з великою швидкістю, характеризуються значним енергетичним потенціалом, одночасним виділенням великої механічної енергії. Енергетичний імпульс вибуху характеризується великою руйнівною силою, й у багатьох випадках вибухи супроводжуються людськими жертвами.

З точки зору фізики, **вибух** є процесом виділення великої кількості енергії в обмеженому об'ємі за порівняно малий період часу. Під вибухом у даному випадку розуміють процес інтенсивного виділення теплової енергії горючої суміші при згорянні її в обмеженому об'ємі. У цьому випадку тепло, що виділилося, практично повністю витрачається на нагрівання і розширення продуктів горіння, з різким підвищенням тиску. Коли тиск перевищує міцність конструкцій технологічного обладнання або будівельних конструкцій, відбувається їх механічне руйнування.

Пожежа супроводжується ще й соціальними явищами, які завдають суспільству не тільки матеріальних, але і моральних збитків. Загибель людей, термічні травми, отруєння токсичними продуктами горіння, виникнення паніки на об'єктах із масовим перебуванням людей та ін. – це все явища, що супроводжують пожежу. Вони викликають великий резонанс у суспільстві, можуть негативно впливати на громадську думку та призводити до значного психологічного навантаження і навіть викликати стресовий стан у людей.

Класифікуються пожежі за їх геометричними розмірами та розміром матеріального збитку, за тривалістю та іншими ознаками схожості або відмінності. Будь-яка класифікація пожеж носить умовний характер, й її розроблено з точки зору пожежної тактики для вивчення та розробки способів і прийомів оперативно-тактичних дій на пожежах.

За умовами газо– й теплообміну з навколишнім середовищем всі пожежі поділяються на дві великі групи – пожежі на відкритому просторі і в огорожах.

Пожежі, що відбуваються на відкритому просторі, умовно можуть бути поділені на три види: *такі, що поширюються, локальні (такі, що не поширюються) та масові.*

*Такими, що поширюються*, вважаються пожежі, які відбуваються зі збільшенням їх розмірів (площі, фронту, периметра, радіуса та ін.). Пожежі на відкритому просторі поширюються у різних напрямках і з різною швидкістю в залежності від природних умов, особливостей теплообміну, розміру протипожежних розривів, розмірів факела полум'я, критичних теплових потоків, що викликають загоряння матеріалів, напрямку і швидкості вітру та інших факторів.

Поширення пожежі відбувається по поверхні горючих матеріалів (пожежного завантаження). На розвинутих пожежах займання суміжних з осередком горіння об'єктів може відбуватися під впливом променистого випромінювання або внаслідок перекидання іскор і головешок у бік об'єктів, що знаходяться на відстані за напрямком вітру. Такий механізм характерний для великих пожеж

на складах пиломатеріалів, у сільській місцевості, на відкритих складах різних речовин, в районах старої міської забудови з вузькими вулицями.

Пожежами, що *не поширюються (локальними)*, називаються пожежі, які відбуваються без поширення по території об'єктів. *Локальна* пожежа являє собою окремих випадок пожежі, що поширюється, але в умовах, коли з тих або інших причин загроза поширення горіння на інші об'єкти, або його частки відсутня.

Так, на великих складах нафти та нафтопродуктів пожежа одного або групи резервуарів відноситься до локальних. Однак за певних умов пожежі на складах нафтопродуктів переростають в такі, що поширюються. Поширення вогню на сусідні резервуари може статися при спінюванні та викидах палаючих нафтопродуктів і деформаціях металевих резервуарів.

*Відкриті* пожежі в огорожах зазвичай поділяють на дві підгрупи. До *першої підгрупи* належать пожежі у приміщеннях висотою до 6 м, в яких віконні прорізи розташовані на одному рівні і газообмін відбувається в межах висоти цих прорізів (житлові приміщення, школи, лікарні, адміністративні та подібні до них приміщення). В умовах пожежі полум'я безпосередньо контактує з конститутивними елементами перекриття та може поширюватися під стелею або безпосередньо по стелі.

До *другої підгрупи* належать пожежі у приміщеннях висотою більше 6 м, в яких отвори в огорожах розташовуються на різних рівнях, а відстані між центрами припливних та витяжних прорізів можуть бути дуже значними. У таких приміщеннях і частинах будівель спостерігаються великі перепади тиску за висотою і, як наслідок, значна швидкість руху газових потоків, а також швидкість вигорання пожежної навантаги. До таких приміщень належать машинні та технологічні зали промислових будівель, глядацькі і сценічні комплекси театрів та ін.

Закриті пожежі в огорожах протікають при повністю закритих отворах, коли газообмін здійснюється тільки внаслідок інфільтрації повітря і продукти горіння видаляються із зони горіння газів через нещільності в огороженнях, притворах дверей, віконних рам, при діючих системах природної витяжної вентиляції без організованого припливу повітря, а також у відсутності систем витяжної вентиляції.

*Закриті* пожежі в огорожі, у свою чергу, можуть бути поділені на дві підгрупи:

– у приміщеннях із зашкльованими віконними отворами (приміщеннях житлових і громадських будівель);

– в замкнених об'ємах без віконних отворів (на складах, у виробничих приміщеннях, гаражах, підвалах промислових будівель, камерах холодильників, на деяких матеріальних складах, у трюмах, елеваторах, безліхтарних будівлях промислових підприємств).

В залежності від виду горючих матеріалів і речовин пожежі поділено на класи А, В, С, D, Е та підкласи А1, А2, В1, В2, D1, D2 і D3.

До пожеж **класу А** відноситься горіння твердих речовин. При цьому якщо горять речовини, що здатні до тління, наприклад деревина, папір, текстильні вироби тощо, то пожежі відносяться до **підкласу А1**. При горінні речовин, які не здатні до тління, наприклад пластмаси, – пожежі відносяться до **підкласу А2**.

До **класу В** відносяться пожежі легкозаймистих і горючих рідин. Вони будуть відноситися до **підкласу В1**, якщо рідини не розчинні у воді (бензин, дизпаливо, нафта та ін.) і до **підкласу В2** – якщо це горючі рідини, що розчинні у воді (наприклад, кетони, спирти, органічні кислоти).

Якщо відбувається горіння горючих газів, наприклад водню, пропану та ін., то пожежі відносяться до **класу С**.

Пожежі горючих металів та металовмісних сполук відносяться до **класу D**. До **підкласу D1** відносять горіння “легких” металів, які використовуються в аерокосмічній галузі, наприклад алюмінію, магнію та їх сплавів.

До **підкласу D2** відносять горіння лужних та лужноземельних металів, що здатні до хімічної взаємодії з водою, наприклад натрію і калію.

До **підкласу D3** відносять горіння металовмісних сполук, наприклад металорганічних, або гідридів.

Пожежі електроустановок під напругою, незалежно від властивостей матеріалу, з якого їх вироблено, та речовин, що в них обертаються, відносять до пожеж **класу Е**.

Наведена на рис. 1.1 класифікація пожеж за різними ознаками схожості та відмінності є умовною, оскільки пожежі можуть в ході свого розвитку переходити з одного класу, виду, групи в інші. Однак для практики гасіння пожеж розглянута класифікація є необхідною, оскільки вона дозволяє визначити способи і прийоми припинення горіння, вид вогнегасної речовини, організацію і тактику ведення оперативних дій пожежно-рятувальних підрозділів на певний момент розвитку пожежі.

Під **небезпечними чинниками (факторами) пожежі** розуміють прояви пожежі, що призводять чи можуть призвести до опечення, отруєння леткими продуктами згоряння або піролізу, травмування чи загибелі людей та (або) до заподіяння матеріальних, соціальних, екологічних збитків.

**Небезпечними чинниками пожежі (НЧП)**, що впливають на людей, є: відкритий вогонь та іскри, підвищена температура навколишнього середовища, поверхонь; токсичні продукти горіння, дим; знижена концентрація кисню; частини будівельних конструкцій, агрегатів та установок при їх руйнуванні й падінні; небезпечні фактори вибуху та ін.

Найбільший матеріальний збиток завдають пожежі в місцях концентрації матеріальних цінностей: на об'єктах торгівельного комплексу, у складських та виробничих будівлях та ін. Пожежі, що виникають у житлових будівлях, готельних комплексах, місцях відпочинку та лікувальних закладах, дають основну частку загибелі людей.

Пожежі в багатоповерхових будівлях виникають порівняно рідко, але характеризуються швидким поширенням по вертикалі, охопленням пожежою

значної площі будівель одночасно на багатьох поверхах та рівнях. Вони досить часто супроводжуються загибеллю людей, значними матеріальними збитками.

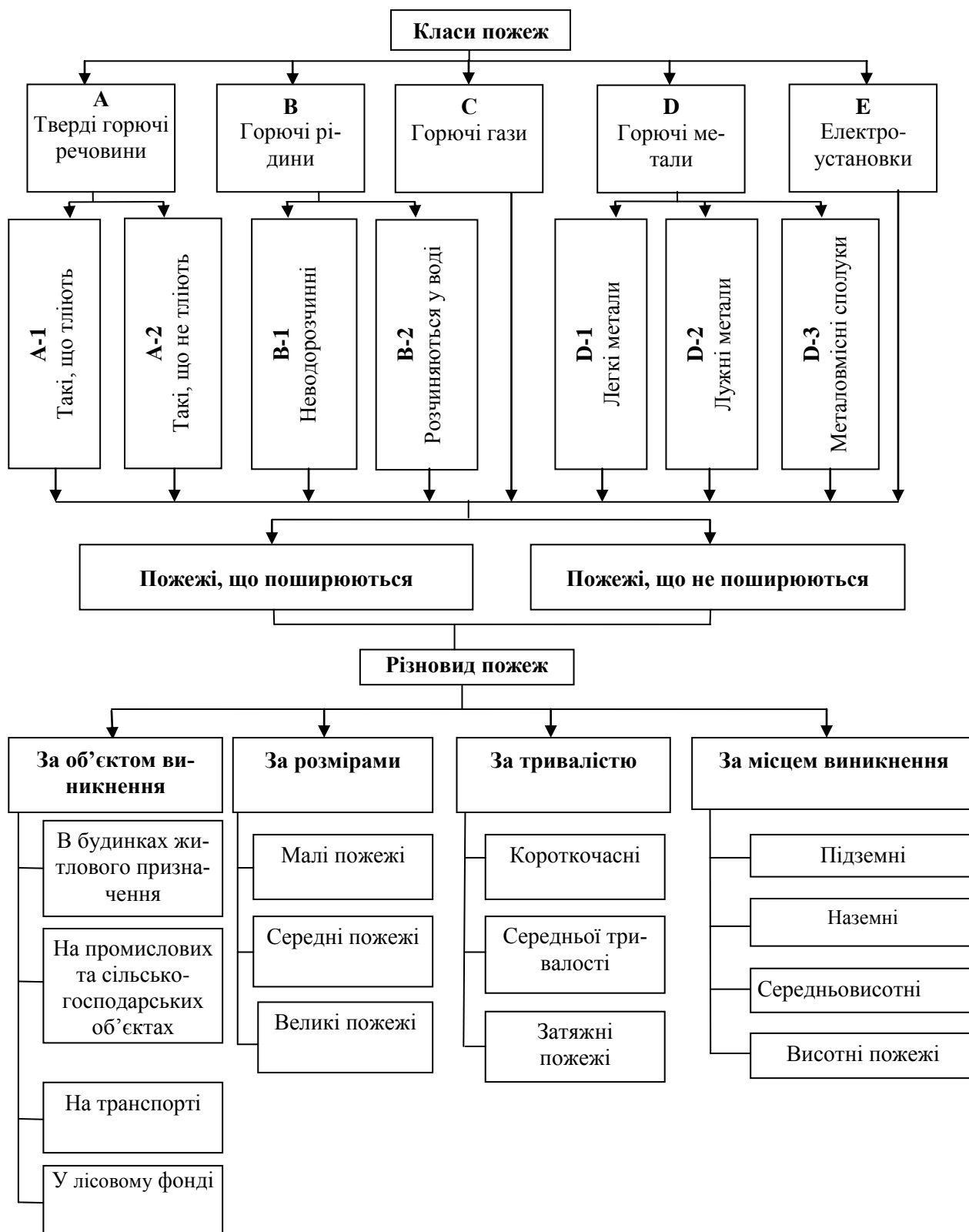


Рисунок 1.1 – Класифікація пожеж

Загибель людей, в основному, відбувається на ранніх стадіях розвитку пожежі, переважно від отруєння продуктами неповного згоряння. Найчастіше на пожежі гинуть діти, люди похилого віку та інваліди.

При проведенні порівняння небезпеки впливу різних НЧП на організм людини потрібно враховувати ступінь і тяжкість їх впливу та період небезпечної дії.

*Відкритий вогонь.* При згорянні горючих речовин у газоподібному стані, наприклад при горінні газонафтового фонтана температура факела становить понад 1100 °С, а ацетилену в суміші з повітрям – 2150–2200 °С. При пожежах нафти та нафтопродуктів у резервуарах температура факела може становити 1100–1300 °С, а деревина у вигляді виробів та будівельних конструкцій горить за температури від 700 до 1000 °С.

Вплив таких високих температур на організм людини є небезпечним навіть при короткостроковій дії. Так, якщо температура шкіри людини досягає 45 °С, на ній виникає хвороблива почервоніла ділянка – еритема. Це відповідає опіку першого ступеня. Як тільки температура підніметься до 55 °С, виникає опік, найчастіше другого ступеня, а за підвищення температури понад 60 градусів починається згортання білків шкіри та її некроз. Більш висока температура призводить до обвуглювання тканини.

З цього можна зробити висновок, що потрапляння у зону горіння і навіть короткочасний контакт із полум'ям викликає термічне ураження організму людини та живих істот, а за довготривалої дії призводить до загибелі.

*Іскри із зони горіння.* Іскри, що надходять із зони горіння, являють собою частки горючого матеріалу, що горить, та краплі розплавлених речовин. Температуру іскор, що горять, та розпечених часток можна орієнтовно визначити за їх кольором. Так, іскри неясного червоного кольору нагріті до 550 °С, а помаранчевого – до 1100 °С. Потрапляння їх на незахищені частки шкіряного покриву, безумовно, призведе до опіків, а потрапляння на горючу поверхню – до розвитку пожежі.

*Підвищена температура навколишнього середовища.* Допустима температура нагріву шкіри людини не перевищує 40 °С. За температури повітря до 60 °С час безпечного перебування людини в зоні теплової дії становить 20 хв. За підвищення температури середовища на 10 °С цей час скорочується вдвічі, а за значної вологості (70–75%) час безпечного перебування у зоні теплового впливу зменшується.

*Теплове випромінювання під час пожежі.* При пожежах на відкритому середовищі температурний режим полум'я описують за його тепловим випромінюванням, яке безпосередньо впливає на особовий склад пожежно-рятувальних підрозділів, пожежно-рятувальну техніку, технологічне обладнання та горючі матеріали, що знаходяться у зоні теплового впливу. При тривалому впливі теплового опромінювання з інтенсивністю 1050 Вт/м<sup>2</sup> людина буде відчувати нестерпний біль. Гранична межа короткочасного опромінювання людини до 25 с, без спеціальних засобів захисту, не перевищує 2800 Вт/м<sup>2</sup>. Навіть у повному оперативному спорядженні та під захистом водяних стволів

час перебування особового складу в зоні теплового опромінення з інтенсивністю  $10500 \text{ Вт/м}^2$  не перевищує 5 хвилин. Теплове опромінення з інтенсивністю  $3520 \text{ Вт/м}^2$  є гранично допустимим для спеціального захисного одягу пожежних, а  $9800 \text{ Вт/м}^2$  – для виробів із деревини.

Характеризуючи небезпеку теплового випромінювання на пожежі, достатньо вказати, що щільність теплового випромінювання при горінні деревини становить  $260 \text{ кВт/м}^2$ .

*Токсичні продукти горіння, дим.* Основною причиною загибелі людей на пожежі стає отруєння токсичними продуктами. У процесі горіння речовин утворюється ряд токсичних продуктів згорання, таких як оксиди азоту та вуглецю, акрилонітрил, фтористий та хлористий водень, фторфосген та синильна кислота, сірководень, сірчастий газ та інше. Високі температури, що супроводжують процес горіння, посилюють негативний вплив продуктів горіння на організм людини та живі істоти.

*Небезпечні фактори вибуху.* Вибух – розширення газу протягом короткого проміжку часу внаслідок окислювально-відновної реакції або розкладу речовини. Вибух може відбуватися з підвищенням температури або без нього. Вибух супроводжується одночасною дією ударної хвилі з підвищенням тиску, динамічною дією уламків будівельних конструкцій та технологічного обладнання, та послідовною довготривалою дією стиснення у зоні завалу конструкцій. У зоні впливу ударної хвилі тимчасова втрата слуху може наступити при надлишковому шумі понад 160 дБ, або надлишковому тиску 2,0 кПа. При силі звуку 195 дБ, або надлишковому тиску 100 кПа, відбуваються тяжкі ураження організму, що характеризуються 50% імовірністю розриву барабаних перетинок вуха. Безумовне летальне ураження відбувається за надлишкового тиску у вибуховій хвилі з тиском 500 кПа.

Таким чином, на пожежах одночасно відбуваються різні явища, які взаємопов'язані між собою. Явища, що відбуваються, протікають на основі загальних фізико-хімічних та соціально-економічних законів, характеризуються відповідними параметрами, знання яких дозволяє визначити кількісні характеристики кожного з них, потрібні для оцінки обстановки на пожежі і прийняття оптимального рішення щодо її гасіння.

## **1.2 Зони горіння, теплового впливу та задимлення на пожежі, їх характеристика і параметри**

### **1.2.1 Фази розвитку пожежі**

Пожежа розвивається у часі і просторі під впливом багатьох зовнішніх факторів. При вільному розвитку пожежі, без впливу вогнегасних засобів, процес розвитку пожежі можна умовно поділити на декілька характерних фаз або стадій.

**I фаза** – початкова стадія розвитку пожежі, яка включає перехід початкового займання в пожежу (1–3 хв.) і зростання зони горіння (5–6 хв.).

Протягом першої фази відбувається переважно лінійне поширення вогню уздовж горючої речовини або матеріалу. Горіння супроводжується потужним димоутворенням, що ускладнює визначення місця осередку пожежі. Середньооб'ємна температура підвищується у приміщенні до 200 °С (температура збільшення середньооб'ємної температури у приміщенні становить близько 15 °С за хвилину). Перепад температури навколишнього середовища та у приміщенні викликає початок природного газообміну, що, у свою чергу, призводить до збільшення припливу повітря в осередок горіння. Розвиток процесу горіння призводить до поступового зниження припливу свіжого повітря. Одночасно знижується рівень нейтральної зони (площини рівних тисків), скорочується площа припливної частини прорізів в огорожах і, відповідно, збільшується площа витяжної частини. З такою ж приблизно швидкістю знижується рівень об'ємної частки кисню, що надходить у зону горіння (до 8%) і підвищується об'ємна частка діоксиду вуглецю в газах (до 13%). Цей процес пояснюється тим, що за температур 150–200 °С бурхливо проходять екзотермічні реакції розкладу горючих матеріалів, зростає швидкість їх вигорання під впливом теплоти з осередку пожежі.

Тривалість I фази пожежі повністю залежить від швидкості вигорання матеріалів та швидкості поширення полум'я. В залежності від умов газообміну, складу і способу розподілу пожежного навантаження, час розвитку пожежі в I фазі коливається від 2 до 30% загальної її тривалості.

Наприкінці I фази пожежі значно зменшується концентрація кисню, і відповідно, збільшуються концентрації оксиду й діоксиду вуглецю; це викликає відносне зменшення температури у приміщенні. Тому на початковій стадії розвитку пожежі дуже важливо забезпечити ізоляцію приміщення від зовнішнього повітря і викликати пожежно-рятувальну службу. Не рекомендується відкривати вікна і двері у приміщенні. У деяких випадках, за достатнього забезпечення герметичності приміщення, настає самозагасання пожежі.

**II фаза** – стадія об'ємного розвитку пожежі.

Відбувається прогрів основної маси горючих речовин, що знаходяться у приміщенні, їх розкладання з утворенням газоподібних легкозаймистих продуктів. Починається так званий “об'ємний” розвиток пожежі, коли полум'я заповнює весь об'єм приміщення, і процес його поширення відбувається вже не по поверхні матеріалів, а дистанційно, через розриви в пожежному навантаженні. Під дією конвективних і променистих потоків тепла спалахують окремі, віддалені від зони горіння предмети і горючі матеріали. Температура всередині приміщення піднімається до 250–300 °С.

Через 15–20 хв. від початку пожежі, за досягнення температури у приміщенні 300 °С, відбувається руйнування віконного скління, приплив свіжого повітря різко збільшує швидкість розвитку пожежі. Температура збільшення середньооб'ємної температури становить до 50 °С за хвилину.

**III фаза** – стадія активного поширення пожежі.

Спостерігається стрибкоподібна зміна інтенсивності газообміну: вона різко зростає, інтенсифікується процес відтоку нагрітих продуктів горіння і

приплив свіжого повітря в зону горіння. При цьому температура у приміщенні може короткочасно знизитися. Але, відповідно до зміни умов газообміну, різко зростають такі параметри пожежі, як повнота згоряння, швидкість вигорання і швидкість поширення процесу горіння. Відповідно різко зростає питома і загальне тепловиділення на пожежі. Температура, що дещо знизилася в момент руйнування скління через приплив холодного повітря, різко зростає і досягає 500–600 °С. Процес розвитку пожежі бурхливо інтенсифікується, збільшується чисельне значення всіх параметрів пожежі, розглянутих вище. Горінням охоплюються всі речовини та матеріали, що знаходяться у приміщенні, температура пожежі практично дорівнює температурі в осередку горіння (800–900 °С), інтенсивність вигорання пожежного завантаження і ступінь задимлення досягають максимальних величин.

**IV фаза** – стадія стабілізації пожежі.

Параметри пожежі стабілізуються. Момент стабілізації настає через 20–25 хв. після виникнення горіння і триває, в залежності від величини і характеру пожежного завантаження, від 20 до 30 хв., а в деяких випадках – і більше. Площа пожежі та умови газообміну практично не змінюються, горіння характеризується стійкою швидкістю вигорання та інтенсивністю газообміну.

**V фаза** – стадія догорання.

В умовах вільного розвитку пожежі починається процес самовільного згасання. Ця фаза пожежі характеризується поступовим зниженням інтенсивності усіх явищ, оскільки основна частина пожежного завантаження вже вигоріла.

Товщина обвугленого шару на поверхні горючих матеріалів становить 5–10 мм і перешкоджає подальшому проникненню тепла вглиб, що зменшує інтенсивність виходу летких фракцій з горючого матеріалу. Крім того, найбільш леткі фракції під дією високої температури вже виділилися. Інтенсивність їх надходження в зону горіння знижується. Верхній шар вугілля починає горіти безполум'яним горінням за механізмом гетерогенного окислення, поглинаючи значну частину кисню з повітря, що надходить у зону горіння. У приміщенні накопичується велика кількість продуктів горіння, середньо-об'ємна концентрація кисню у приміщенні становить 16–17%, а концентрація продуктів горіння, що перешкоджають інтенсивному горінню, зростає до граничних значень. Інтенсивність променевого переносу тепла до горючих матеріалів зменшується через зниження температури в зоні горіння і зменшення прозорості навіть для теплового випромінювання.

Інтенсивність горіння повільно знижується, що тягне за собою зниження всіх інших параметрів пожежі (аж до площі горіння). Пожежа поступово переходить у догорання у вигляді повільного тління, після чого через деякий, іноді досить тривалий час, пожежа повністю догорає і припиняється.

В умовах вільного розвитку пожежі, без проведення оперативних дій з її гасіння, загальний час пожежі буде визначатися в залежності від загального пожежного завантаження та масової швидкості вигорання речовин і матеріалів. Тому тривалість пожежі ( $\tau_{п}$ ) можна визначити за формулою:



$$\tau_{\text{П}} = \frac{P_{\text{М}}}{v_{\text{М}}}, \quad (1.1)$$

де  $P_{\text{М}}$  – загальне масове пожежне завантаження,  $\text{кг}/\text{м}^2$ ,  $v_{\text{М}}$  – масова швидкість вигорання,  $\text{кг}/(\text{м}^2 \cdot \text{с})$ .

Під **пожежним завантаженням об'єкта** розуміють масу всіх горючих матеріалів будівельних конструкцій, обладнання та матеріалів, що припадають на  $1 \text{ м}^2$  площі підлоги приміщення, або площі, що займають ці матеріали на відкритій площині.

За втратою маси горючих матеріалів, при проведенні дослідження пожежі, що сталася, проводять визначення фактичного часу розвитку пожежі.

### 1.2.2 Зони пожежі

Простір, в якому відбуваються пожежа і явища, що її супроводжують, можна умовно розділити на три окремі, що не мають, однак, чітких меж, зони (рис. 1.2): *горіння, теплового впливу та зона задимлення.*

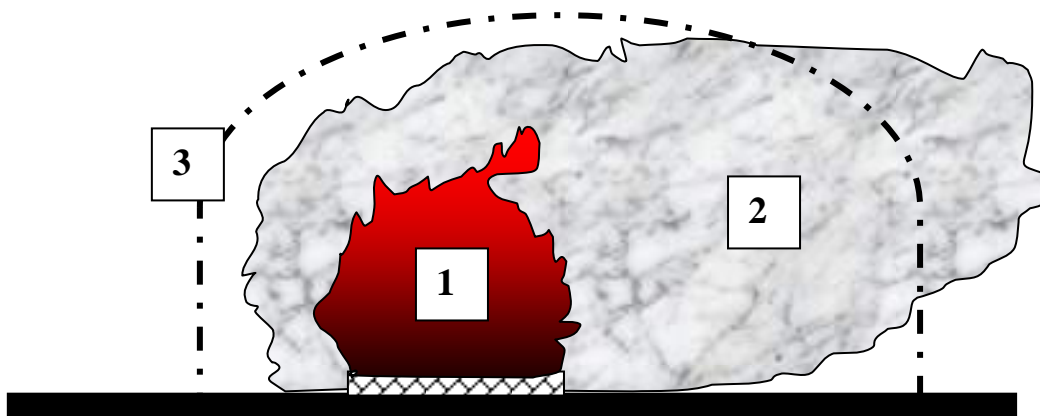


Рисунок 1.2 – Зони на пожежі

1 – зона горіння; 2 – зона задимлення; 3 – зона теплового впливу

**Зона горіння.** Зона горіння являє собою частину простору, в якій відбувається підготовка горючих речовин до горіння (підігрів, термічне розкладання або випаровування горючих речовин і матеріалів (твердих, рідких, газів, парів) та їх горіння.

Горіння може відбуватися з наявністю полум'я (у гомогенному режимі) та без полум'я (гетерогенному режимі).

При гетерогенному (безполум'яному) горінні або при тлінні, наприклад, горінні бавовни, коксу, тирси, торфу та інших твердих горючих речовин і матеріалів, зона горіння збігається з поверхнею самого матеріалу. Іноді зона горіння обмежується конструктивними елементами – стінами будівлі, стінками резервуарів, апаратів та ін.

Межі зони при полум'яному горінні схематично показані на рисунку 1.3.

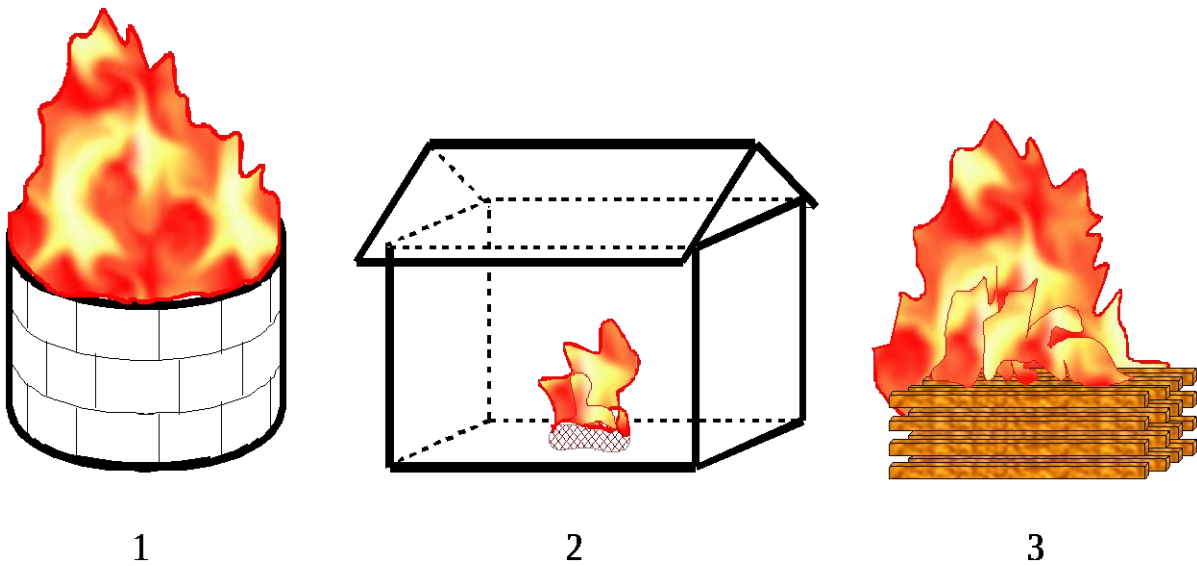


Рисунок 1.3 – Зони горіння при пожежах

1 – при горінні рідини в резервуарі; 2 – при горінні всередині будівлі; 3 – при горінні штабеля деревини

Площа проекції поверхні горіння твердих та рідких речовин і матеріалів на поверхню землі чи підлоги приміщення називається **площею пожежі  $S_{п.}$** .

При горінні одиночної конструкції невеликої товщини, розташованої вертикально (перегородка), за площу пожежі можна приймати площу проекції поверхні горіння на вертикальну площину. При внутрішніх пожежах у багатопверхових будівлях загальна площа пожежі визначається як сума площ пожежі усіх поверхів.

Повну площу горіння матеріалу або виробів з нього, з урахуванням їх конструктивних особливостей, прийнято називати **площею поверхні горіння  $S_{п.г.}$** . Наприклад для меблів, стелажів та будівель вона приймається як площа усіх горизонтальних та вертикальних поверхонь об'єкта. Площа поверхні горіння не збігається з площею пожежі.

**Зона теплового впливу.** *Зоною теплового впливу* називається частина простору, що примикає до зони горіння, в якій тепловий вплив призводить до помітної зміни стану матеріалів і конструкцій, впливає на розвиток пожежі та створює умови, що перешкоджають роботі особового складу та перебуванню у ній людей без засобів теплового захисту (теплозахисних костюмів, відбивних екранів, водяних завіс і т.п.).

Процес тепловиділення відбувається у фронті горіння, і тут же розвиваються максимальні температури. Усередині факела полум'я температура є значно нижчою, а на поверхні горючого матеріалу вона є близькою до температури термічного розкладання – для твердих горючих речовин, або температури кипіння – для рідин.

При горінні матеріалів у твердому стані або горючих рідин деяка кількість тепла, що виділяється в зоні горіння, сприймається матеріалами, обладнанням та будівельними конструкціями. Частина цього тепла витрачається на нагрівання матеріалів та конструкцій і міститься в них. Інша частина тепла витрачається на випаровування або розкладання горючих матеріалів і з парами й газами надходить назад у зону горіння. Таким чином, тепло підтримує безперервний процес горіння і визначає його швидкість.

З поширенням зони горіння, межі зони теплового впливу розширюються, і цей процес повторюється безперервно.

Передача теплоти в навколишнє середовище здійснюється розглянутими раніше способами: *конвекцією, випромінюванням, теплопровідністю*.

Продукти згорання (дим) при виході із зони горіння нагріті до 1100–1300 °С. На шляху їх просування, переважно вгору або за потоками систем вентиляції, відбувається нагрівання конструкцій, їх змішування з холодним повітрям та поступове охолодження до температури, яка є безпечною не тільки для конструкцій та горючих матеріалів, але і для підрозділів, що діють у цій зоні. Температуру 50–60 °С можна прийняти як граничну для зони теплового впливу.

Продукти згорання справляють найбільший вплив на матеріали і конструкції поруч із зоною горіння, де їх температура перевищує 300–400 °С. У цьому просторі можливе займання твердих горючих матеріалів і деформація незахищених металевих конструкцій.

На початковій стадії розвитку внутрішньої пожежі зона теплового впливу має відносно невелику середню температуру, оскільки основна частка енергії витрачається на нагрівання повітря, будівельних конструкцій, обладнання та матеріалів.

Тепло, що сприймається будівельними конструкціями, викликає їх нагрівання, що, у свою чергу, може призвести до зменшення несучої здатності та обвалення конструкцій, а також до займання горючих матеріалів у суміжних приміщеннях. Ці явища характерні для внутрішніх пожеж у приміщеннях із великим горючим завантаженням, малою площею прорізів або наявністю металевих конструкцій.

Температура пожежі –  $T_{п}, K; t_{п}, ^\circ C$ .

Під **температурою внутрішньої пожежі** розуміють середньооб'ємну температуру суміші продуктів згорання з повітрям в об'ємі приміщення, в якому відбувається горіння. **Температурним режимом пожежі** називається зміна середньооб'ємної температури в часі. Температура внутрішніх пожеж, як правило, нижче, ніж температура пожеж на відкритому просторі.

Температура пожежі визначається як експериментально, так і розрахунком. Для інженерних розрахунків, при вирішенні ряду практичних завдань температуру пожежі визначають з рівняння теплового балансу.

Встановлено, що для пожеж на відкритому просторі частка тепла, що надходить із зони горіння випромінюванням і конвекцією, становить 30–40%

від  $Q_{\text{п}}$ . Теплоту, що втрачена, можна прийняти як  $Q_{\text{втр}} \approx 0,3Q_{\text{п}}$ . Частка тепла, що залишилася, а це приблизно 60–70% від  $Q_{\text{п}}$ , іде на нагрів продуктів горіння. Таким чином, теплота нагріву осередку пожежі становить  $Q_{\text{нагр}} \approx 0,7Q_{\text{п}}$ . Саме вона буде визначати приблизне значення температури полум'я. Температура відкритих пожеж залежить від теплотворної здатності горючих матеріалів, швидкості їх вигорання і метеорологічних умов.

Середньооб'ємна температура пожежі у приміщенні визначається в залежності від:  $S_{\text{пож}}$  – площі пожежі,  $\text{м}^2$ ;  $v_{\text{п.г.}}$  – фактичного об'єму продуктів горіння,  $\text{м}^3/\text{кг}$ ;  $u_{\text{м.}}$  – масової швидкості вигорання речовини,  $\text{кг}/(\text{м}^3 \cdot \text{с})$ ;  $C_{\text{р}}$  – об'ємної теплоємності середовища,  $\text{кДж}/\text{м}^3$ ;  $\varepsilon_{\text{пр.}}$  – приведенного ступеня чорноти;  $S_{\text{огор}}$  – повної площі поверхонь конструкцій будівлі,  $\text{м}^2$ , та  $T_{\text{ад.}}$  – адіабатичної температури горіння матеріалів,  $\text{К}$ .

Розрахунок середньооб'ємної температури пожежі проводиться за формулою:

$$T_{\text{пож.}} = 18,1 \cdot T_{\text{ад.}} \left( \frac{\eta \cdot S_{\text{пож.}} \cdot v_{\text{м.}} \cdot C_{\text{р.}} \cdot V_{\text{п.г.}}}{\varepsilon_{\text{пр.}} \cdot S_{\text{огор}} \cdot T_{\text{ад.}}^3} \right)^{0,17} \quad (1.2)$$

Адіабатична температура горіння визначається за формулою:

$$T_{\text{ад.}} = \frac{\eta \cdot Q_{\text{н}}^{\text{р}}}{C_{\text{р}} \cdot V_{\text{п.г.}}} + 273, \text{ К}, \quad (1.3)$$

де  $\eta$  – коефіцієнт недопалу горючої речовини;  $Q_{\text{н}}^{\text{р}}$  – масова теплота згорання горючої речовини,  $\text{кДж}/\text{кг}$ .

Врахування температурного режиму пожежі дозволяє передбачати хід її розвитку, особливості газообміну, визначати час можливого обвалення або деформації будівельних конструкцій, час можливих вибухів або розривів технологічних апаратів та комунікацій. При цьому необхідно враховувати особливості розподілу температури за висотою приміщень.

Максимальна температура пожежі, яка зазвичай є вищою за середньооб'ємну, складається в зоні горіння, а у міру віддалення від неї температура газів знижується за рахунок розбавлення продуктів згорання повітрям та інших втрат тепла в навколишній простір. Значний вплив на температуру пожежі справляє інтенсивність газообміну, спрямованість конвективних газових потоків.

Подавання вогнегасних засобів в осередок пожежі, у деяких випадках, може призводити до погіршення умов роботи особового складу; так, при по-

дачі води в зону горіння відбувається її випаровування, внаслідок чого приплив повітря зменшується, виникають бурхливі конвективні потоки, які швидко вирівнюють температуру газів в об'ємі приміщення. Збільшення вологості повітря призводить до зростання тепловіддачі від парогазового середовища до поверхонь, створюється ефект "парної лазні". Це різко погіршує умови роботи особового складу і такі обставини необхідно враховувати, особливо при гасінні пожеж у приміщеннях з обмеженим газообміном.

На відкритих пожежах, за відсутності вітру, продукти згоряння підіймаються над зоною та заважають діям пожежно-рятувальних підрозділів. Тому під температурою пожежі на відкритому просторі розуміють температуру в осередку зони горіння (температуру полум'я). В таких умовах температура пожежі залежить виключно від властивостей речовини, що горить, тому вона залишається постійною практично на весь час пожежі з моменту її виникнення до припинення відкритого горіння.

У середньому максимальна температура відкритої пожежі для горючих газів становить 1200–1350 °С, для рідин 1100–1300 °С і для твердих горючих матеріалів органічного походження 1100–1250 °С. Температура пожежі на відкритому просторі практично не змінюється від початку пожежі до повного припинення горіння.

За наявності вітру розпечені продукти згоряння розташовуються ближче до землі, що вкрай негативно впливає на особовий склад, задіяний у гасінні, та сприяє активному поширенню пожежі.

Але на відкритих пожежах передача тепла із зони горіння здійснюється не тільки конвекцією, але й випромінюванням. Енергія випромінювання розповсюджується по всіх напрямках напівсферичного простору.

При горінні бензину в резервуарах частка тепла, що передається конвекцією, становить 57–62% усієї енергії пожежі, а при горінні штабелів пиломатеріалів 60–70%. Решта тепла, близько 30–40%, передається із зони горіння випромінюванням. Оскільки це теплове випромінювання викликає поширення пожежі на значні відстані від зони горіння і перешкоджає діям підрозділів з гасіння, то всі захисні заходи на відкритих пожежах зводяться в основному до охолодження поверхонь струменями води та екранування матеріалів і особового складу на оперативних позиціях.

Відома емпірична залежність для визначення мінімальної безпечної відстані  $L$  від полум'я до місця розташування особового складу, яка враховує інтенсивність теплового випромінювання факела та спроможність організму людини переносити біль:

$$L_{\text{без}} = 1,6 h_{\text{п}}, \quad (1.4)$$

де  $h_{\text{п}}$  – загальна висота факела полум'я, м.

Зона теплового опромінювання на внутрішніх пожежах буде меншою за розмірами, ніж на відкритих, оскільки стіни будівлі відіграють роль екранів, а площа прорізів, через які можливе випромінювання, є невеликою.

За одночасної дії конвекційних потоків та теплового опромінювання, що відбувається при сильному вітрі, зона теплового впливу енергетично більш потужна, оскільки конвекційні струми і випромінювання збігаються за напрямком. На внутрішніх пожежах напрямок передачі тепла випромінюванням може не збігатися з передачею тепла конвекцією, тому зона теплового впливу може складатися з ділянок, де діє тільки випромінювання або тільки конвекція.

При ліквідації горіння на пожежах необхідно з'ясовувати межі зони теплового впливу та враховувати тепловий вплив на організм людини.

За дальню межу зони теплового впливу за інтенсивністю променистого теплового потоку приймають таку відстань від зони горіння, де променисте тепло, впливаючи на незахищені частини тіла людини (обличчя, руки), викликає болюче відчуття та перешкоджає активним діям особового складу з гасіння пожежі. За максимальний термін теплового впливу взято час, що дорівнює 15 с, а інтенсивність теплового опромінювання приблизно  $3500 \text{ Вт/м}^2$ .

**Зона задимлення.** Під час горіння утворюються газоподібні, рідкі та тверді речовини. Їх називають **продуктами горіння (димом)**, тобто речовинами, що утворилися в результаті згоряння. Продукти горіння поширюються в газовому середовищі і створюють зону задимлення.

Під **зоною задимлення** розуміється частина простору, що прилягає до зони горіння, в якій неможливе перебування людей без засобів захисту органів дихання та, через обмеження прозорості повітря, ускладнюються оперативні дії пожежно-рятувальних підрозділів.

Зона задимлення може включати в себе всю зону теплового впливу та значно перевищувати її. Це пояснюється тим, що дим являє собою аерозоль – суміш повітря з газоподібними продуктами повного і неповного горіння з тонкодисперсними утвореннями твердої та рідкої фаз, діаметр яких вимірюється від  $10^{-3}$  до  $10^{-6}$  мм.

**Дим** – це дисперсна система із продуктів горіння і повітря, що складається з газів, парів і розпечених часток. Об'єм диму, що виділився, його щільність і токсичність залежать від властивостей матеріалу, що горить, та умов протікання процесу горіння.

Основними компонентами диму є азот, кисень, діоксид та оксид вуглецю, пари води та вільний вуглець у вигляді сажі. При горінні й розкладанні більшості полімерних матеріалів, добрив, які, крім вуглецю, водню і кисню, містять ще й азот, сірку, хлор та фтор, у складі диму можуть знаходитися оксиди азоту, хлористий водень, сірчистий газ, сірководень, а також фосген, синильна кислота та інші токсичні речовини.

В областях із низькою концентрацією кисню деяка частина летких продуктів може брати участь у ряді реакцій піролізу.

Поєднання токсичності і сильної задимленості становить найбільшу загрозу для тих, хто перебуває в будівлі, охопленій пожежею, та стає основною перешкодою для успішного ведення оперативних дій особовим складом. Більше 80% всіх летальних наслідків на пожежах можна віднести на рахунок

того, що люди знаходилися в середовищі, заповненому димом та токсичними газами.

Практично встановлено залежність прозорості диму від його густини, наприклад, якщо предмети при освітленні їх груповим пожежним ліхтарем видно на відстані до 12 м (0,1–0,6 г/м<sup>3</sup> твердих частинок) – дим оптично слабкий та задимленість вважається слабкою. При видимості до 6 м (0,6–1,5 г/м<sup>3</sup> твердих частинок) – дим середньої щільності, а до 3 м (вміст твердих частинок вуглецю 1,5 г/м<sup>3</sup>) – дим оптично щільний, а задимленість вважається сильною.

Про ступінь задимлення можна судити не тільки за щільністю диму, але і за процентним вмістом продуктів згорання у газовому просторі приміщення, тобто за концентрацією диму. Велика концентрація продуктів згорання і малий відсоток кисню у приміщенні є одним з істотних чинників, що характеризують задимлення та становлять безпосередню небезпеку для людини. Відомо, що при вмісті в повітрі кисню 14–16% за об'ємом у людини настає кисневе голодування, яке може призвести до втрати свідомості, а зниження вмісту кисню до 9% є небезпечним для життя. На пожежах же концентрація кисню в димі може бути менше 9%.

Ступінь задимлення приміщень під час пожежі залежить від швидкості димоутворення  $\Delta V_{\text{Д}}$ , м<sup>3</sup>/с. Під швидкістю димоутворення на пожежі розуміють кількість диму, що виділяється з площі пожежі за одиницю часу. Вона може бути визначена зі співвідношення:

$$\Delta V_{\text{Д}} = \phi \cdot v_{\text{м}} \cdot V_{\text{п.г.}} \cdot S_{\text{п}} \frac{T_{\text{пож}}}{T_{\text{о}}}, \quad (1.5)$$

де  $\phi$  – коефіцієнт пропорційності;  $V_{\text{п.г.}}$  – об'єм продуктів згорання, що утворюється при згорянні одиниці маси горючого, м<sup>3</sup>/кг;  $v_{\text{м}}$  – масова швидкість вигорання, кг/(м<sup>2</sup>·с);  $S_{\text{п}}$  – площа пожежі, м<sup>2</sup>;  $T_{\text{пож}}$  та  $T_{\text{о}}$  – температура пожежі та навколишнього середовища, К.

Відношення швидкості димоутворення та швидкості вилучення диму до об'єму приміщення називають інтенсивністю газообміну –  $I_{\text{Г}}$ , м<sup>3</sup>/(м<sup>3</sup>·с). Інтенсивність газообміну визначають за формулою:

$$I_{\text{Г}} = \frac{\Delta V_{\text{Д}} - \Delta V_{\text{вил.д.}} \cdot z}{V_{\text{прим}}}, \quad (1.6)$$

де  $\Delta V_{\text{вил.д.}}$  – кількість диму, що вилучається з приміщення, м<sup>3</sup>/с;  $V_{\text{прим}}$  – об'єм приміщення, м<sup>3</sup>;  $z$  – концентрація диму, %.

Інтенсивність газообміну характеризує пожежі, що відбуваються в огороженні (внутрішні пожежі), де огорожувальні конструкції обмежують

приплив повітря, а особливості розташування прорізів та їх площа відіграють визначну роль у надходженні повітря.

Розташування отворів на різних рівнях приводить до інтенсифікації руху газових потоків.

Під час пожежі в будівлях газообмін відбувається через отвори; при цьому тиск продуктів згоряння у верхній частині приміщення більше, а в нижній частині менше тиску зовнішнього повітря (рис. 1.4), внаслідок чого прорізи у верхній частині, як правило, працюють на викид диму, а в нижній – на приплив повітря. На певній висоті тиск всередині приміщення дорівнює атмосферному. Площина, на рівні якої тиск дорівнює атмосферному, а перепад тисків дорівнює нулю, називається **зоною рівних тисків**, або **нейтральною зоною**.

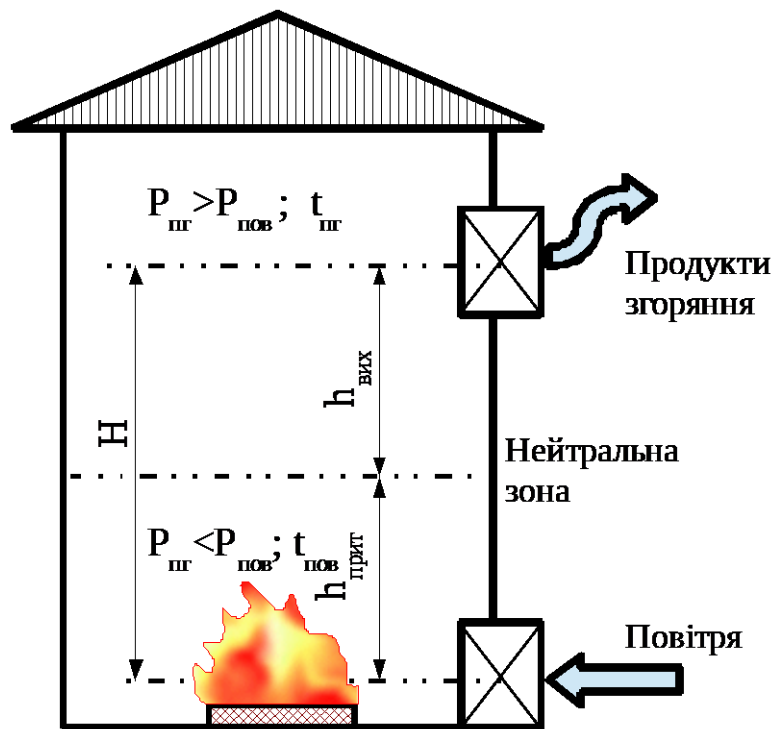


Рисунок 1.4 – Схема утворення газообміну у приміщенні при пожежі

При встановленні стійкого газообміну у приміщенні утворюється нейтральна зона, що розділяє об'єм приміщення з нагрітими продуктами згоряння та відносно холодним повітрям. Її положення визначає умови задимлення приміщень та будівлі в цілому. Так, за низького розташування нейтральної зони збільшуються об'єм зони задимлення і число приміщень, що перебувають у зоні надлишкового тиску, зростають концентрація і щільність диму.

В тих випадках, коли газообмін на пожежі відбувається через відкриті дверні отвори та вікна, що розташовані на одному рівні з дверима, висоту нейтральної зони розраховують за формулою:



$$h_{\text{н.з.}} = \frac{H}{1 + 3 \sqrt{\frac{T_{\text{пг}}}{T_0}}}, \quad (1.7)$$

де  $H$  – повна висота прорізу, через який здійснюється повітрообмін, м;  
 $T_{\text{пг}}$  – температура продуктів горіння (середньооб’ємна температура пожежі),  
 $K$ ;  $T_0$  – температура повітря,  $K$ .

При відкриванні димових люків (віконних отворів на сходовій клітці) висота нейтральної зони визначається за формулою:

$$h_{\text{н.з.}} = \frac{H}{\left(\frac{S_{\text{прит}}}{S_{\text{вих}}}\right)^2 \frac{T_{\text{пг}}}{T_0} + 1} + 0,5 h_{\text{прит}}, \quad (1.8)$$

де  $S_{\text{прит}}$  – площа прорізів, що працюють на приплив,  $m^2$ ;  $S_{\text{вих}}$  – площа прорізів, що працюють на викид продуктів горіння,  $m^2$ ;  $H$  – відстань між центрами припливних і витяжних прорізів, м;  $h_{\text{прит}}$  – висота прорізу, що працює на приплив від підлоги приміщення, м.

Висота нейтральної зони та інтенсивність газообміну на пожежі залежить від площі припливних і витяжних отворів, а також відстані між їх центрами за висотою. Збільшення площі відкритих витяжних отворів веде до збільшення інтенсивності газообміну, зростання швидкості вигорання матеріалів та поширенню полум’я.

Тому, на початковій стадії розвитку пожежі, необхідно перш за все до мінімуму скоротити площу припливних отворів, або встановлюють димосмокоти, що призводить до зменшення швидкості процесів поширення полум’я. Наступною дією, яка буде сприяти вилученню продуктів згорання та збільшенню висоти нейтральної зони, буде відкриття димових люків або створення отворів для випуску диму у верхній частині приміщення. При оптимальному співвідношенні площі витяжних та припливних отворів можна створити умови, коли оперативні дії підрозділу відбуваються без включення в ізолюючі протигази.

При пожежах у будівлях, що містять вертикальні простори, такі як: сходові клітки, шахти ліфтів і т.д., перепад тиску може призводити до утворення газообміну, подібного до „димової труби”.

Велике значення у процесі задимлення будівель і споруд відіграє робота вентиляційних установок. Видалення повітря системами витяжної вентиляції або димосмоктами знижує швидкість задимлення, збільшує час утворення зони задимлення, знижує щільність диму у приміщенні, але сприяє розвитку пожежі. Видалення повітря витяжною вентиляцією із суміжних приміщень сприяє їх задимленню та поширенню пожежі в їх напрямку.

Зона горіння, а також зони теплового впливу та задимлення на кожній пожежі є різними як за своїми розмірами, формою, так і за характером протікання одних і тих же явищ. Параметрів, що характеризують величину різних зон та інтенсивність явищ, що у них протікають, дуже багато. В пожежній тактиці найбільшого значення набувають ті параметри пожежі, які є визначальними щодо кількості сил і засобів, необхідних для виконання основного оперативного завдання на пожежі.

### 1.3 Розвиток пожежі у різні періоди та визначення параметрів пожежі

Для вирішення питань підготовки оперативно-рятувальних підрозділів до гасіння пожеж необхідно завчасно знати і вміти прогнозувати поведінку пожежі у процесі її розвитку в конкретних умовах, правильно оцінювати обстановку на пожежі. Прогнозування розвитку пожежі передбачає використання методів розрахунку параметрів поширення горіння, загального часу розвитку пожежі, температурного режиму та інтенсивності газообміну на певні періоди її розвитку та інших параметрів пожежі.

Параметри розвитку пожежі зумовлюються формою її розвитку, яка залежить від планування об'єкта або конфігурації відкритого масиву, що горить, його пожежного завантаження, швидкістю поширення вогню ( $V_{\text{л}}$ ) та тривалістю, тобто часом вільного розвитку ( $\tau_{\text{віль}}$ ).

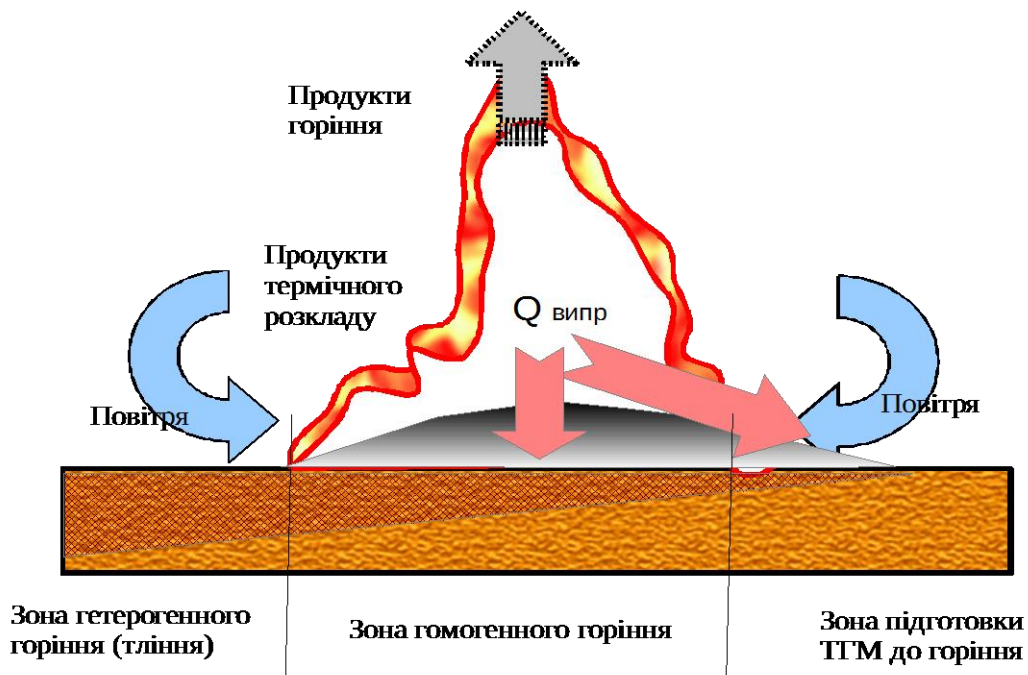
**Лінійна швидкість поширення горіння.** Передача тепла із зони горіння відбувається як всередину зони горіння, так і в зону теплового впливу. Тепло, що випромінюється всередину зони горіння, сприймається горючою рідиною або твердим горючим матеріалом (рис. 1.5) і витрачається на їх випаровування і розкладання. Внаслідок цього поверхня горіння поступово переміщується у напрямку вглиб матеріалу, що горить. Таке переміщення поверхні горіння називається **вигоранням**.

Швидкість просування фронту горіння по поверхні горючих матеріалів характеризується **лінійною швидкістю поширення горіння  $V_{\text{л}}$ , м/хв**. Лінійна швидкість поширення горіння являє собою фізичну величину, яка характеризується поступальним рухом фронту полум'я в даному напрямку в одиницю часу.

Лінійна швидкість поширення горіння по поверхні горючого матеріалу визначається співвідношенням:

$$V_{\text{л}} = \frac{R_{\text{п}}}{\Delta\tau}, \quad (1.9)$$

де  $R_{\text{п}}$  – радіус або довжина розповсюдження фронту полум'я в даному напрямку, м;  $\Delta\tau$  – час поширення фронту полум'я, хв.



**Рисунок 1.5 – Схема вигорання і поширення горіння по поверхні горючої речовини**

Лінійна швидкість поширення горіння залежить від виду та природи горючих речовин та матеріалів, від здатності до займання і початкової температури, від інтенсивності газообміну на пожежі і спрямування конвективних газових потоків, від ступеня подрібнення горючих матеріалів, їх просторового розташування та інших чинників.

Найбільша лінійна швидкість поширення горіння є характерною для газопароповітряної суміші, оскільки вона вже є горючим середовищем, підготовленим до горіння, і тепло із зони горіння витрачається тільки на його нагрів до температури самозаймання.

Лінійна швидкість поширення горіння для рідин, в основному, залежить від температури спалаху рідини та початкової температури навколишнього середовища. Особливо різке зростання  $v_L$  спостерігається при нагріванні горючих рідин до температури спалаху, оскільки у процесі випаровування над дзеркалом рідини утворюється концентрація пари, достатня для поширення горіння по пароповітряній суміші.

Найменшою лінійною швидкістю поширення горіння характеризуються горючі матеріали у твердому стані, для підготовки до горіння яких потрібно більше тепла, ніж для рідин і газів.

Лінійна швидкість поширення горіння твердих горючих матеріалів залежить майже від усіх перерахованих факторів, але особливо – від їх просторового розташування. Наприклад, поширення полум'я по вертикальних і горизонтальних поверхнях може відрізнятись в 5–6 разів, а поширення полум'я по вертикальній поверхні знизу вгору і згори вниз – приблизно в 10 разів. В розрахунках найбільш часто використовується лінійна швидкість поширення горіння по горизонтальній поверхні.

У процесі розвитку і гасіння пожежі лінійна швидкість поширення горіння постійно змінюється, тому в практичних розрахунках користуються середніми значеннями  $V_{л}$ .

Знаючи основні параметри пожежі, можна знайти інші величини, необхідні для розрахунку сил і засобів на гасіння, наприклад швидкість зростання площі та периметра пожежі, питому теплоту пожежі та ін. Параметри пожежі не постійні і змінюються у часі. Зміна їх від початку виникнення пожежі до її ліквідації називається **розвитком пожежі**.

**Радіус (довжина) поширення вогню.** Можливий радіус або довжину поширення вогню  $R_{п}$ , м, за час його вільного розвитку до моменту подачі вогнегасних засобів визначають за формулою:

$$R_{п} = 0,5 \cdot V_{л} \cdot \tau_{віль}, \quad (1.10)$$

де  $V_{л}$  – лінійна швидкість поширення вогню, м/хв (визначають за довідниковими таблицями);  $\tau_{віль}$  – час вільного розвитку пожежі, хв.

У процесі розвитку і гасіння пожежі  $V_{л}$  постійно змінюється. Звичайно процес розвитку та гасіння пожежі умовно поділяють на три основні етапи:

- початковий період, котрий приймають  $\tau_1 = 10$  хв.;
- період максимального розвитку пожежі  $\tau_2 = \tau_{віль} - 10$  хв.;
- період локалізації  $\tau_3 = \tau_{лок} - \tau_{віль}$ , хв.;

де  $\tau_{віль}$  – час вільного розвитку пожежі (час від моменту виникнення пожежі до введення перших стволів на її гасіння), хв.;  $\tau_{лок}$  – час локалізації пожежі (час від моменту виникнення пожежі до досягнення умови  $V_{л} = 0$ ), хв.

Таким чином:

- з моменту виникнення пожежі у перші 10 хв. вільного розвитку  $V_{л}$  приймається як половина від табличного значення, оскільки режим розвитку пожежі тільки встановлюється ( $V_{л} = 0,5V_{л}^{табл}$ );
- після 10 хв. вільного розвитку до моменту введення перших засобів гасіння  $V_{л}$  приймається із максимальним значенням ( $V_{л} = V_{л}^{табл}$ );
- після введення сил та засобів до моменту локалізації  $V_{л}$  приймається знову з половинним значенням ( $V_{л} = 0,5V_{л}^{табл}$ );
- після виконання умов локалізації (період ліквідація пожежі)  $V_{л} = 0$ .

**Час вільного розвитку пожежі ( $\tau_{віль}$ )** залежить від ряду проміжків часу, витраченого на виявлення і сповіщення про пожежу на ПЗЧ (ОДС), та часу здійснення дій пожежно-рятувальними підрозділами до введення засобів гасіння. Отже,  $\tau_{віль}$  складається з часу від початку виникнення горіння до повідомлення про пожежу ( $\tau_{д.п.} = \tau_{вияв} + \tau_{спов}$ ), часу збору та виїзду особового складу за сигналом «Тривога» ( $\tau_{зб.в}$ ), часу прямування підрозділів на пожежу ( $\tau_{прям}$ ) і часу оперативного розгортання ( $\tau_{ор}$ )

$$\tau_{віль} = \tau_{д.п.} + \tau_{зб.в} + \tau_{прям} + \tau_{ор}. \quad (1.11)$$

**Час до повідомлення про пожежу ( $\tau_{д.п.}$ ),** тобто виявлення та сповіщення про пожежу визначають на основі аналізу гасіння пожеж. Він залежить від багатьох факторів,  $\tau_{виявл}$  та  $\tau_{спов}$  характеризуються оперативно-тактичними особливостями об'єкта, а саме: наявністю охорони об'єкта та пильністю несення служби складом охорони або обслуговуючим персоналом, наявністю та підтриманням у справному стані автоматичних систем виявлення та сповіщення про пожежу, налагодженого телефонного зв'язку і прямих телефонів із центром автоматизованих систем оперативного зв'язку ОДС або ПЗЧ та ін. У практичних розрахунках приймають в межах 8–12 хв.

**Час збору та виїзду ( $\tau_{зб.в}$ )** залежить від оперативної готовності пожежно-рятувальних підрозділів і приймається за показниками, встановленими нормативами з пожежно-стройової підготовки (ПСП), але не більше 1 хв. на виїзд караулу у складі двох відділень.

**Час прямування до місця пожежі ( $\tau_{прям}$ )** пожежно-рятувальними автомобілями залежить від відстані, умов прямування та визначається за формулою:

$$\tau_{прям} = \frac{L \cdot 60}{V_{руху}}, \text{ хв.}, \quad (1.12)$$

де  $L$  – відстань від частини до місця пожежі, км;  $V_{руху}$  – середня швидкість прямування пожежних автомобілів.

**Час оперативного розгортання  $\tau_{ор}$**  зумовлюється етапами розгортання сил і засобів, умовами обстановки на пожежі, натренованістю особового складу підрозділів, оперативно-тактичними особливостями об'єкта. За характером оперативних дій та об'ємом поставлених завдань визначається нормативами ПСП, виходячи з досвіду гасіння пожеж; у практичних розрахунках  $\tau_{ор}$  приймається в межах 6–8 хв.

З урахуванням зміни лінійної швидкості ( $V_{л}$ ) у процесі розвитку та гасіння пожежі залежно від тривалості її розвитку ( $\tau_{вїл}$ ), загальна формула (1.10) набуває наступного вигляду:

за умови  $\tau_{вїл} > 10$  хв.,

$$R_{п} = 0,5 \cdot V_{л} \cdot \tau_1 + V_{л} \cdot \tau_2 + 0,5 \cdot V_{л} \cdot \tau_3; \quad (1.13)$$

при умові  $\tau_{вїл} \leq 10$  хв.,

$$R_{п} = 0,5 \cdot V_{л} \cdot \tau_3. \quad (1.14)$$

Довжина розвитку пожежі на момент введення перших стволів на гасіння пожежі та на момент локалізації пожежі, відповідно до умов тривалості пожежі більше або менше 10 хвилин, може бути розкрита формулами, поданими в таблиці 1.1.

Таблиця 1.1 – Формули для визначення радіуса пожежі

На момент введення перших стволів на гасіння:	
при $\tau_{\text{ввл}} \leq 10$ хв.	$R_{\text{п}} = \tau_{\text{ввл}} \cdot 0,5 \cdot V_{\text{л}}, \text{ м}$
при $\tau_{\text{ввл}} > 10$ хв.	$R_{\text{п}} = 0,5 \cdot 10 \cdot V_{\text{л}} + V_{\text{л}} \cdot (\tau_{\text{ввл}} - 10), \text{ м}$
На момент локалізації пожежі:	
при $\tau_{\text{ввл}} \leq 10$ хв.	$R_{\text{п}} = \tau_{\text{ввл}} \cdot 0,5 \cdot V_{\text{л}}, \text{ м}$
при $\tau_{\text{ввл}} > 10$ хв.	$R_{\text{п}} = 0,5 \cdot 10 \cdot V_{\text{л}} + V_{\text{л}} \cdot (\tau_{\text{ввл}} - 10) + 0,5 \cdot V_{\text{л}} (\tau_{\text{лок}} - \tau_{\text{ввл}}), \text{ м}$

На основі визначеного  $R_{\text{п}}$  визначають форму розвитку пожежі.

Форму розвитку умовної пожежі визначають у такому порядку: на плані цеху (дільниці, поверху, підвалу, горища тощо), складеного у масштабі при вивченні об'єкта, з точки, що відповідає місцю виникнення горіння, наносять у масштабі радіус (довжину) поширення вогню, припускаючи, що вогонь розповсюджується на всі боки рівномірно, якщо на його шляху немає перешкод (стін, вогнестійких перегородок тощо), а потім визначають форму (конфігурацію) пожежі, яка зводиться до колоподібного, сектора кола або прямокутного розвитку вогню. Тобто форму пожежі умовно приводять до простих геометричних фігур.

На початковій стадії розвитку пожежі, коли конструкції що огорожують, не заважають поширенню полум'я, кут поширення становить  $360^{\circ}$ . В такому випадку кажуть про *кругове поширення пожежі*. За сильного вітру площа пожежі хліба на корені, трави або лісових пожеж наближається до сегменту кола (рис. 1.6). В таких випадках її прийнято називати *кутовою формою розвитку пожежі*.

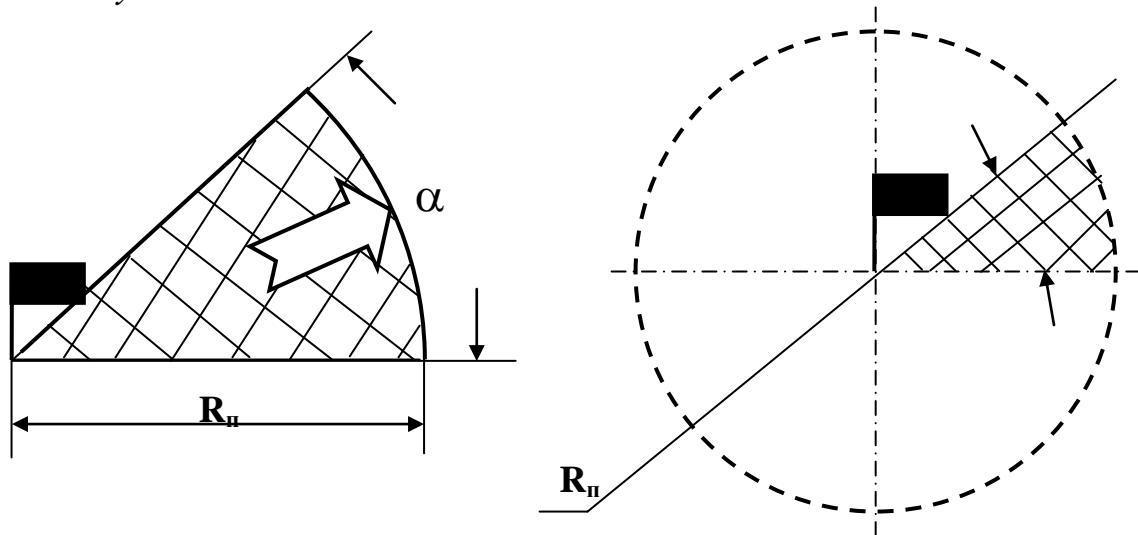


Рисунок 1.6 – Кутова розрахункова форма розвитку пожежі без обмеження конструкціями (кут  $\alpha$  від  $0$  до  $360^{\circ}$ )

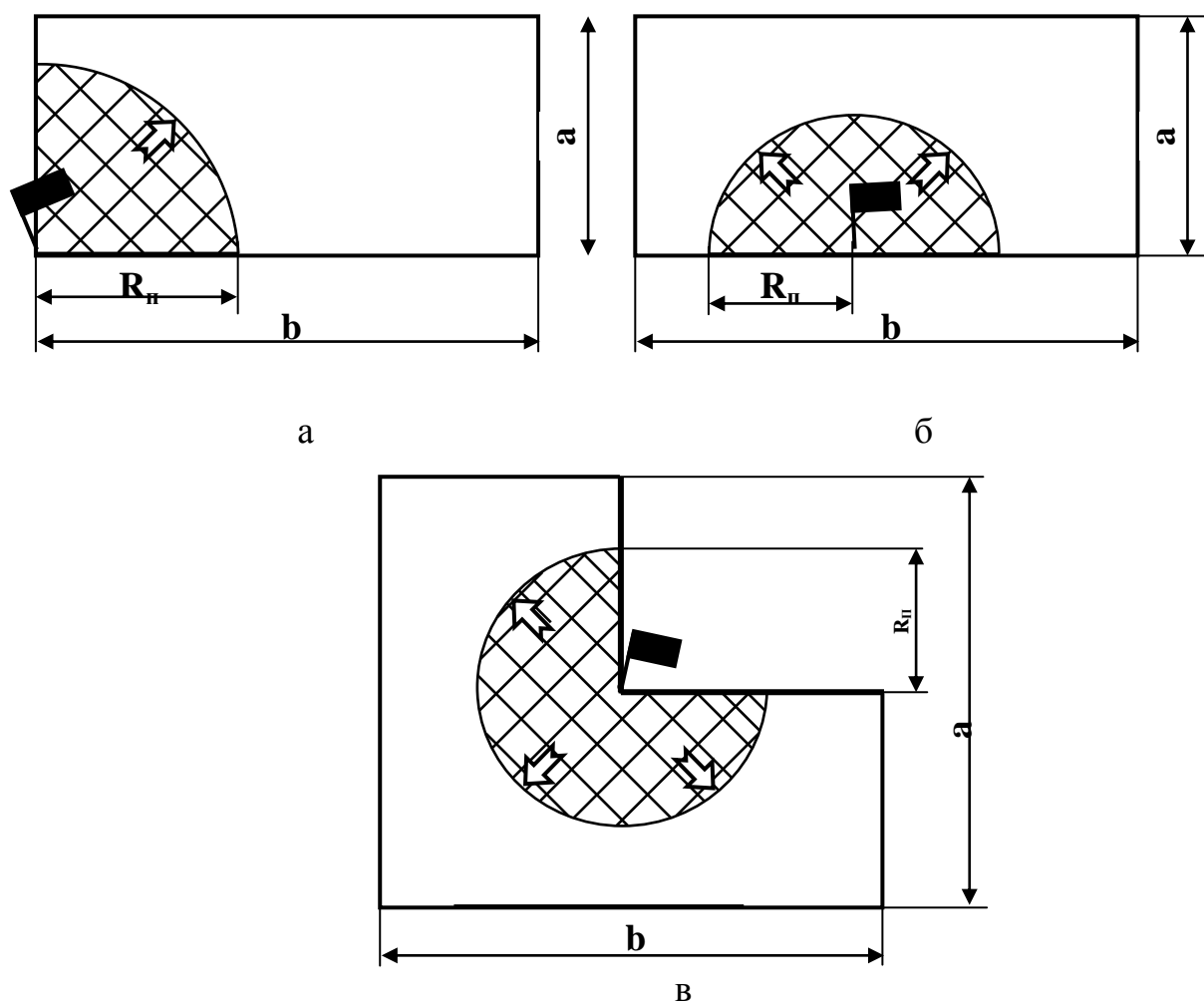
На відкритій місцевості поширення пожежі залежить від багатьох факторів, тому і кут її поширення змінюється у широких межах.

При пожежах у будівлях та спорудах кут поширення пожежі в основному визначається внутрішнім плануванням (рис.1.7) і може бути  $90^{\circ}$ ,  $180^{\circ}$  або  $270^{\circ}$ . У таких випадках форму поширення пожежі визначають як чверть кола, половина кола та три чверті кола.

За кутової форми розвитку площа пожежі визначається з урахуванням радіуса та кута поширення пожежі. Розрахунок проводиться за формулою:

$$S_{\pi} = 0,5 \alpha R_{\pi}^2, \quad (1.15)$$

де  $\alpha$  – кут поширення пожежі, рад;  $1 \text{ рад.} \approx 57,3^{\circ}$ .



**Рисунок 1.7 – Кутова розрахункова форма розвитку пожежі при обмеженні поширення пожежі конструкціями**

а – чверть кола (кут  $\alpha = 45^{\circ}$ ); б – половина кола (кут  $\alpha = 90^{\circ}$ ); в – три чверті кола (кут  $\alpha = 270^{\circ}$ )

Так, при поширенні пожежі в коридорах будівель або залах, де ширина приміщення набагато менше його довжини, форма пожежі практично відповідає прямокутнику (рис 1.8). Площа пожежі, що нагадує форму прямокутника, наводиться до нього й умовно вважається прямокутною.

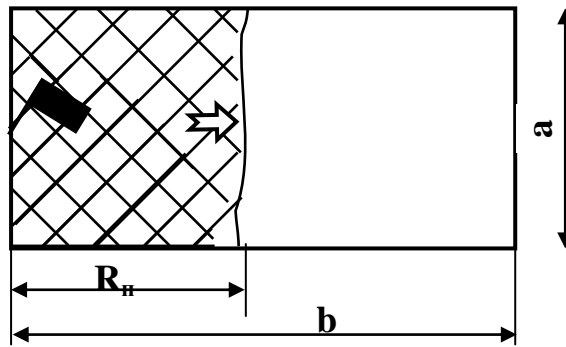


Рисунок 1.8 – Прямокутна розрахункова форма розвитку пожежі

Площа пожежі при прямокутній формі розвитку визначається як площа прямокутника, що складається з ширини приміщення та шляху, що пройшло полум'я на певний час її розвитку. При поширенні пожежі у декількох напрямках враховується кількість напрямків поширення пожежі. Розрахунок площі пожежі проводиться за формулою:

$$S_n = n \cdot a \cdot R_n, \quad (1.16)$$

де  $a$  – лінійний розмір (ширина) приміщення, м;  $n$  – кількість напрямків поширення пожежі.

Приведення форми розвитку пожежі до простих геометричних фігур дозволяє спростити визначення основних параметрів (площі, периметра, фронту та об'єму) можливої пожежі, і на їх основі змодельовати обстановку пожежі, її можливу небезпеку для життя людей, знищення матеріальних цінностей та виникнення інших небезпечних ситуацій, таких як вибухи, обвалення конструкцій, розлив ЛЗР, ГР тощо.

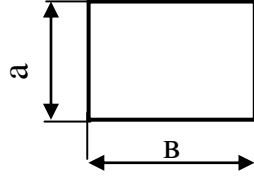
Форма площі пожежі є основою для визначення розрахункової схеми, напрямків зосередження й необхідної кількості сил та засобів на гасіння. Для визначення розрахункової схеми реальну форму площі пожежі приводять до фігур правильної геометричної форми: кола з радіусом « $R$ » (при круговій формі), сектора кола з радіусом « $R$ » та кутом « $\alpha$ » (при кутовій формі), прямокутника шириною « $a$ » та довжиною « $b$ ».

Геометричні параметри пожежі (площа, периметр, фронт –  $S_n$ ,  $P_n$ ,  $\Phi_n$ ) визначають, використовуючи формули для розрахунку площі, периметра та фронту для кола, сектора кола і прямокутника за формулами, що наведені в табл. 1.2.

Основним параметром пожежі при розрахунку сил та засобів є **площа пожежі**, тому що під час пожеж, що поширюється, площа у процесі вільного розвитку аж до моменту локалізації збільшується; зі збільшенням площі пожежі збільшується витрата вогнегасних засобів та, відповідно, зростають збитки від пожежі. Тому при моделюванні обстановки можливої пожежі в першу чергу необхідно визначити площу пожежі й на її основі прогнозувати всі фактори та явища, що можуть виникати при пожежі на визначеному об'єкті.



Таблиця 1.2 – Визначення основних геометричних параметрів пожежі

Параметр, що визначається	Форма пожежі (розрахункова схема згідно геометричних фігур)	
		
Площа пожежі	$S_n = 0,5\alpha R_n^2, \text{ м}^2$	$S_n = n \cdot a \cdot R_n, \text{ м}^2$
Периметр пожежі	$P_n = R_n (2 + \alpha), \text{ м}$	$P_n = 2(a + n \cdot R_n), \text{ м}$
Фронт пожежі	$\Phi_n = \alpha R_n, \text{ м}$	$\Phi_n = n \cdot a, \text{ м}$

**Примітка:**  $R_n$  – довжина (радіус) розвитку пожежі, м;  $\alpha$  – кут, під яким поширюється пожежа, рад (1 рад  $\approx 57,3^0$ );  $a, b$  – лінійні розміри прямокутної пожежі, м;  $n$  – кількість напрямків розвитку пожежі.

**Площа пожежі ( $S_n$ )** – це площа проекції поверхонь речовин, матеріалів, будівель, споруд, що горять, на горизонтальну або вертикальну поверхню. Тобто це ділянка місцевості або об'єкта, на якій відбувається горіння.

Площа пожежі має свої межі: **периметр і фронт**.

**Периметр пожежі ( $P_n$ )** – це довжина зовнішньої межі площі пожежі. Він має важливе значення при проведенні оцінки обстановки на пожежах, які набувають значних розмірів, й коли сил та засобів для гасіння пожежі по всій площі на даний момент часу недостатньо.

**Фронт пожежі ( $\Phi_n$ )** – це довжина частини периметра пожежі, в напрямку якого відбувається найбільш інтенсивне поширення пожежі. Врахування фронту пожежі та швидкості його зростання має особливе значення при проведенні оцінки обстановки, визначення вирішального напрямку оперативних дій та розрахунку сил та засобів на момент локалізації будь-якої пожежі. При колоподібній формі розвитку периметр і фронт пожежі збігаються, тобто ( $\Phi_n = P_n$ ).

В основному такі параметри як периметр та фронт визначають на пожежах, які виникають на відкритих просторах. Вони необхідні, щоб спрогнозувати подальший розвиток пожеж та опрацювати план дій підрозділів не тільки з їх гасіння, але й по захисту ділянок складів, кварталів та груп штабелів, бунтів та скірт матеріалів, які горять.

**Об'єм приміщення, що горить ( $V_n$ )**, як параметр пожежі визначають частіше всього під час об'ємного гасіння як об'єм приміщення, апарата або установки, в яких виникло горіння.

Необхідно зазначити, що на більшості пожеж (особливо в закритих приміщеннях) величини її параметрів залежать не тільки від лінійної швидкості розвитку пожежі, але і від багатьох інших факторів. Однак певних закономірностей поки не вироблено. Тому під час розрахунків необхідно використовувати спрощений підхід, який полягає у визначенні параметрів розвитку пожежі за поданими формулами (табл. 1.3).

На реальній пожежі її параметри визначають шляхом проведення розвідки, з урахуванням часу, необхідного для зосередження і введення на гасіння необхідної кількості сил та засобів. Якщо пожежа сталася в одному або декількох приміщеннях, що мають незначні розміри, в житлових та громадських будівлях, часто за площу пожежі приймають площі приміщень, в яких відбувається горіння, а за об'єм гасіння – об'єм приміщення, що горить.

Швидкість розвитку пожежі характеризується чотирма фізичними величинами: лінійною швидкістю поширення горіння ( $V_{л} - м/хв.$ ), швидкістю зростання площі ( $V_{s} - м^2/хв.$ ), швидкістю зростання периметра ( $V_{p} - м/хв.$ ) та швидкістю зростання фронту пожежі ( $V_{\phi} - м/хв.$ ).

Таблиця 1.3 – Формули, що застосовуються для визначення фізичних параметрів розвитку пожежі

Величина, що визначається	Форма площі пожежі	
	Кутова	Прямокутна
Лінійна швидкість поширення горіння	$V_{л} = \frac{R}{\tau}$	$V_{л} = \frac{b}{\tau}$
Швидкість зростання площі пожежі	$V_{s} = \frac{S_{п}}{\tau}$	
Швидкість зростання периметра пожежі	$V_{p} = \frac{P_{п}}{\tau}$	
Швидкість зростання фронту пожежі	$V_{\phi} = \frac{\Phi_{п}}{\tau}$	$V_{\phi} = \frac{\Phi_{п}}{\tau} - const$

**Примітка:**  $\tau$  – час поширення горіння до моменту локалізації пожежі ( $\tau = \tau_{в\dot{л}} + \tau_{лок}$ ), хв.

### Питання для самоконтролю

1. Назвіть ознаки, за якими класифікуються пожежі?
2. На які фази поділяється розвиток пожежі? Охарактеризуйте кожен.
3. На які зони поділяється простір, в якому відбувається пожежа?
4. Назвіть основні геометричні параметри розвитку пожежі.

## ГЛАВА 2. ПРИПИНЕННЯ ГОРІННЯ НА ПОЖЕЖІ

### 2.1 Теорія, умови, способи та прийоми припинення горіння

Процес горіння на пожежі відбувається в умовах відносно сталого теплового балансу, при якому кількість тепла, що виділяється в зоні горіння  $q_{т.в.}$ , дорівнює кількості тепла  $q_{то}$ , що відводиться в навколишнє середовище

$$\begin{aligned} q_{т.в.} &= q_{то}; \\ Q_H \Delta V \omega_{xp} &= \sum q_{т.втр}, \end{aligned} \quad (2.1)$$

де  $\Delta V$  – елементарний об'єм горючої системи;  $Q_H$  – теплота згорання;  $\omega_{xp}$  – швидкість хімічної реакції.

Припинення горіння відбувається за рахунок зменшення тепловиділення в зоні реакції горіння або збільшення тепловіддачі у навколишнє середовище.

Для припинення горіння достатньо знизити температуру зони реакції (рис.2.1) нижче температури згасання шляхом зменшення швидкості тепловиділення або збільшення інтенсивності тепловідведення.

При введенні в зону горіння вогнегасних речовин температура поступово знижується і може досягти значення, за якого горіння припиняється.

Таким чином, знизити температуру горіння нижче температури згасання можна наступними методами:

- збільшенням поверхні тепловідводу із зони горіння;
- впливом на зону горіння або на поверхню матеріалів, що горять, охолоджувальними вогнегасними речовинами;
- створенням у зоні горіння або навколо неї негорючого газового або парового середовища;
- створенням між зоною горіння і горючим матеріалом або повітрям шару з вогнегасних речовин;
- безпосереднім впливом на хімічні процеси окислювання в зоні реакції горіння.

Припинення горіння на пожежах (рис.2.2) можна досягти на основі чотирьох відомих принципів припинення горіння:

- охолодження речовин, що реагують;
- ізоляції речовин, що реагують, від зони горіння;
- розбавлення речовин, що реагують, до концентрацій, що не підтримують горіння;
- хімічне гальмування реакції горіння.

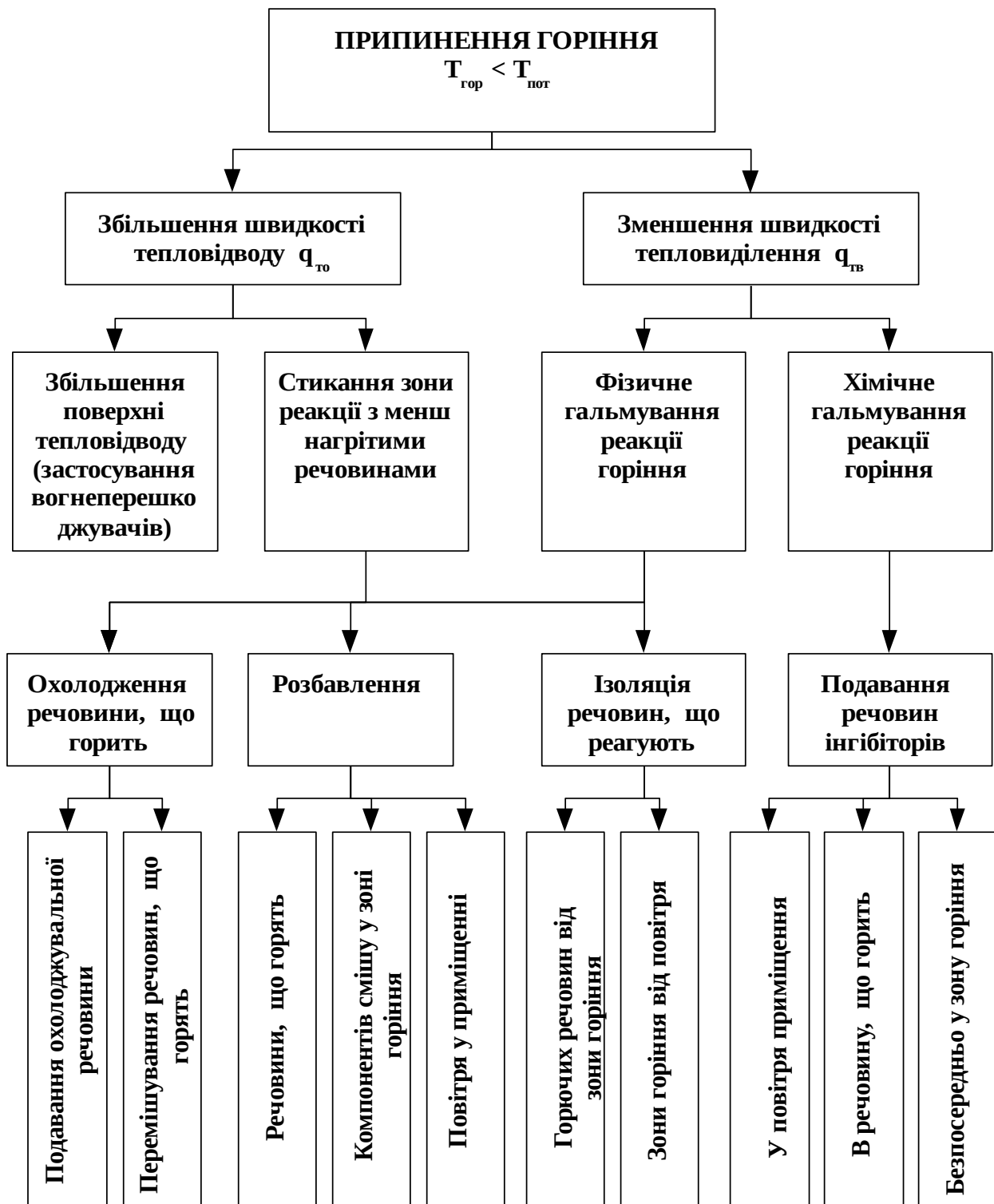


Рисунок 2.1 – Способи припинення реакції горіння.

Кожен зі способів припинення горіння можна виконати різними прийомами або їх поєднанням.

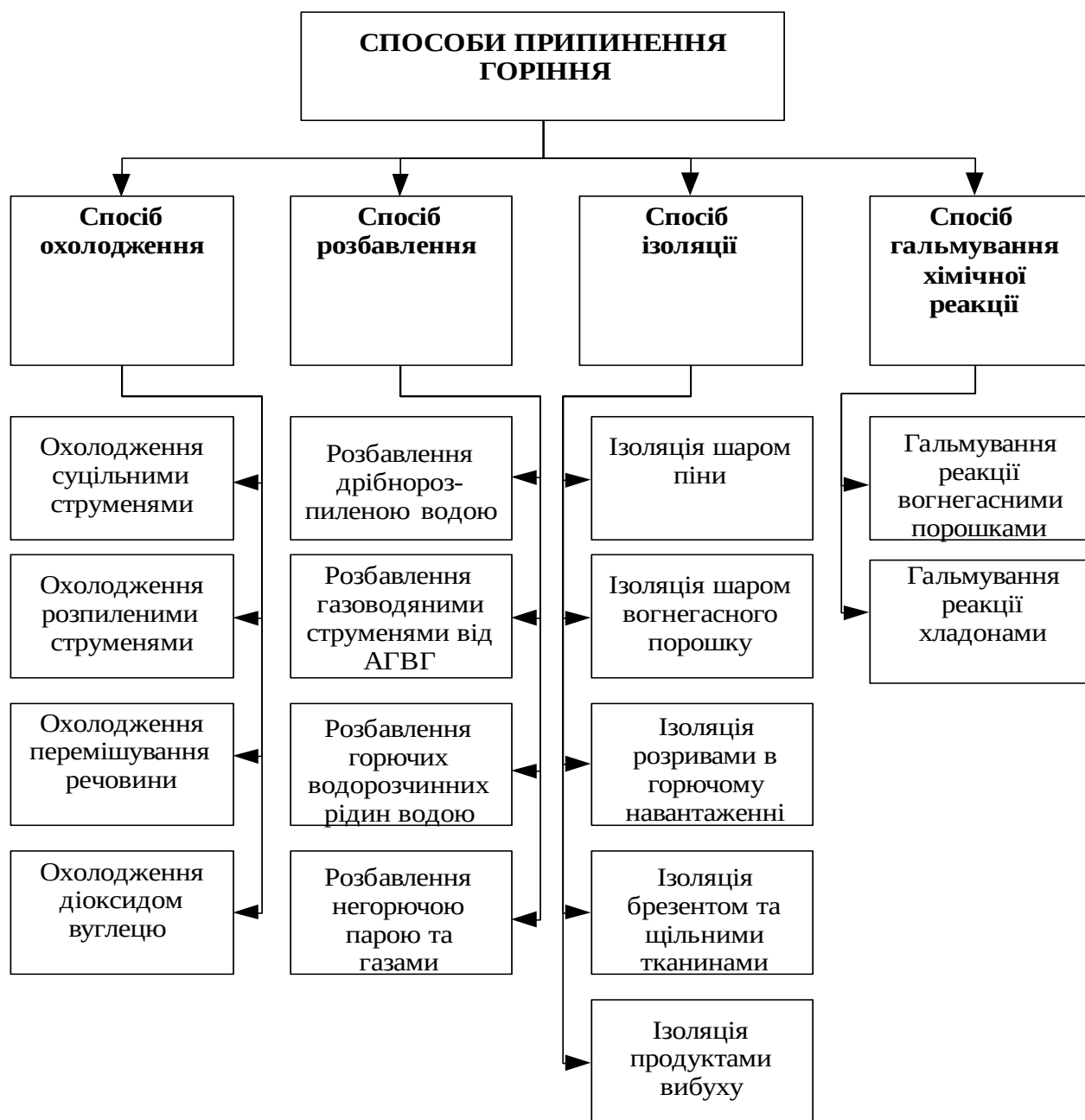


Рисунок 2.2 – Способи припинення горіння на пожежі

## 2.2 Вогнегасні речовини та вимоги до них

**Вогнегасні речовини** – це такі речовини, які безпосередньо впливають на процес горіння і створюють умови для його припинення або запобігають виникненню процесу горіння.

Речовин, що впливають на процес горіння, у природі багато. Сучасні технології дозволяють отримувати нові речовини з подібними властивостями, яких не існує у природі. Однак не всі вони відповідають вимогам, що висуваються до вогнегасних речовин, та беруться на озброєння оперативними підрозділами. Для того щоб речовина використовувалася як вогнегасна вона повинна відповідати певним вимогам. До основних з таких вимог можна віднести:

- високу ефективність гасіння за порівняно малої витрати;
- доступність, дешевизну та зручність у застосуванні;
- екологічну безпеку, а саме відсутність шкідливої дії при її застосуванні для людей, матеріалів та навколишнього середовища.

Усі вогнегасні речовини, що використовуються для гасіння пожеж, умовно поділяються на декілька характерних видів за домінуючим (головним) механізмом їх впливу на процес горіння. Так, наприклад, вода та багато інших складів на її основі відносяться до категорії речовин охолоджувальної дії, тобто таких, що переважно діють за *механізмом охолодження поверхні матеріалу*, що горить, та *зони горіння*. Але при застосуванні води частково відбувається ізоляція поверхні речовини від кисню повітря та розбавлення горючого середовища водяною парою.

Усі види піни, що використовуються у практиці пожежогасіння, умовно відносять до категорії вогнегасних речовин *ізолюючої дії*. Вони, в основному, впливають на процес горіння за механізмом ізоляції горючої речовини від зони горіння.

Нейтральні гази, водяна пара умовно віднесені до вогнегасних речовин *флегматизуючої дії (розбавляючих)*. Потрапляючи у зону горіння, вони зменшують швидкість реакції горіння за рахунок зниження концентрації компонентів хімічної реакції.

*Хімічно активні інгібітори* – речовини, що безпосередньо впливають на процес горіння та гальмують інтенсивність тепловиділення хімічних реакцій в зоні горіння.

У всіх випадках припинення процесів горіння, тобто гасіння пожежі, настає момент, коли у всій зоні горіння будуть створені такі фізичні та хімічні умови, за яких параметри процесу горіння, а саме швидкість поширення полум'я ( $v_1 < v_{\text{гран}}$ ), гранична теплота згоряння ( $Q < Q_{\text{гран}}$ ), або температура в зоні реакції горіння стануть нижче температури згасання, досягнуть граничного, критичного значення ( $T_{\text{гор}} < T_{\text{кр}}$ ).

Слід зазначити, що всі вогнегасні речовини, при їх застосуванні, впливають на процес горіння комплексно, а не вибірково. Так, вода, яку віднесено до вогнегасних речовин охолоджувальної дії, при потраплянні на поверхню палаючого матеріалу, частково буде діяти як речовина флегматизуючої та ізолюючої дії. Більш докладно механізм припинення горіння водою та іншими вогнегасними речовинами буде розглянуто нижче.

Вид і характер виконання дій з гасіння пожеж в певній послідовності, спрямованих на створення умов припинення горіння, називається **способом припинення горіння**.

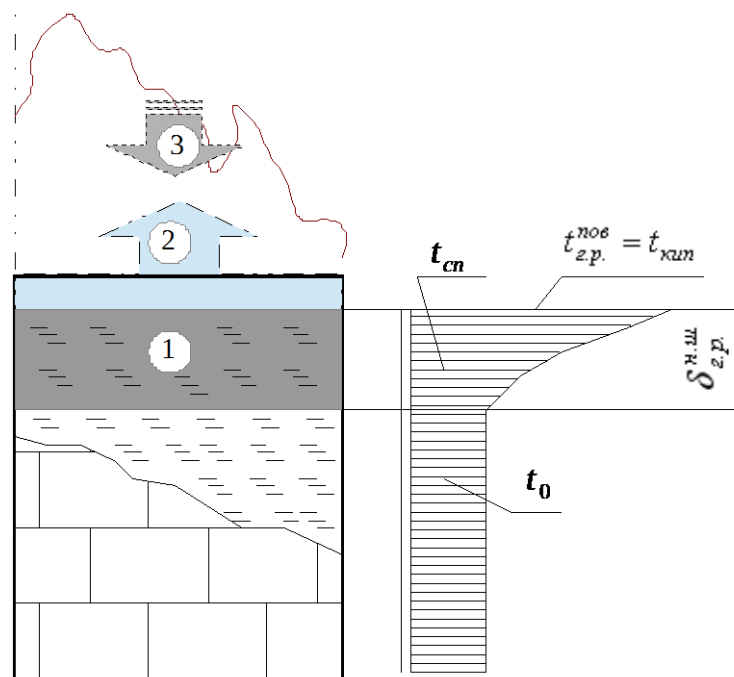
В залежності від основного процесу, що приводить до припинення горіння, способи гасіння можна поділити на чотири групи (рис. 2.2):

- охолодження зони горіння або поверхні речовини, що горить;
- розбавлення середовища, речовини, що горить, або пального (флегматизація);

- ізоляція реагуючих речовин від зони горіння;
- гальмування хімічної реакції горіння (інгібування)

**Припинення горіння методом охолодження.** У випадку припинення горіння методом охолодження основною умовою гасіння є зменшення температури в зоні горіння нижче за температуру погасання  $T_{з.г} < T_{кр}$ .

При припиненні горіння горючих рідин необхідною умовою гасіння є: одночасне припинення полум'яного горіння пари над поверхнею рідини (гомогенного горіння продуктів випаровування) та зменшення інтенсивності надходження горючої пари за рахунок охолодження нагрітого шару рідини (рис 2.3). Без проведення охолодження поверхневого шару рідини та зменшення інтенсивності її випаровування можливе утворення горючої суміші та її займання з вибухом.



**Рисунок 2.3 – Схема процесу горіння рідини та поля температур прогрітого шару:**

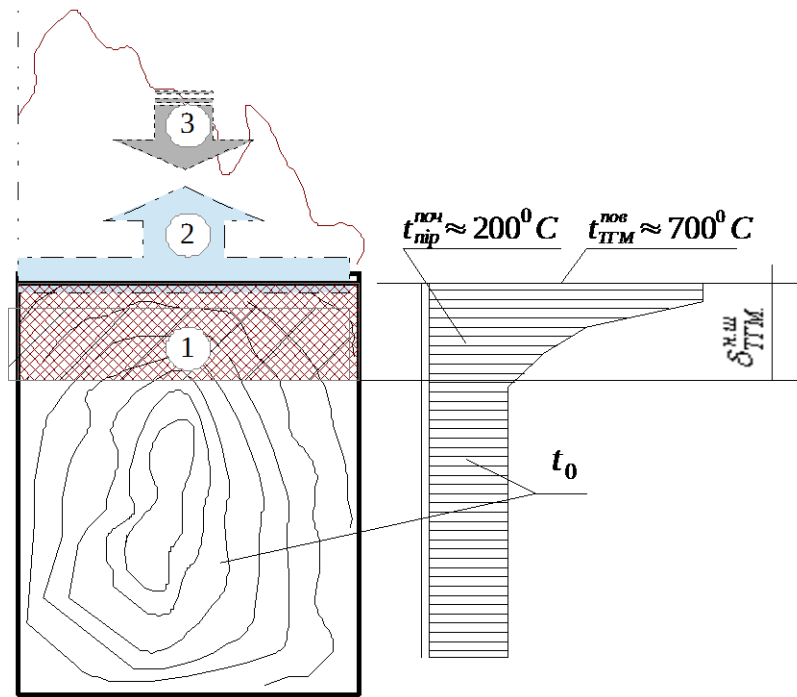
1 – прогрітий шар горючої рідини; 2 – зона підготовки горючої пари; 3 – випромінювання із зони горіння на поверхню рідини;  $t_0$  – початкова температура рідини;  $t_{сп}$  – температура спалаху;  $t_{пов}$  – температура поверхневого шару рідини

У випадку припинення горіння твердих горючих матеріалів (ТГМ), що схильні до гомогенного полум'яного горіння продуктів піролізу в суміші з повітрям та гетерогенного безполум'яного горіння твердого вуглецевого залишку, необхідно, подібно до випадку гасіння рідини, виконати дві умови гасіння: припинити полум'яне горіння продуктів піролізу, охолодити нагрітий шар речовини та припинити, за наявності, гетерогенне горіння вуглецевого залишку у поверхневому шарі твердого матеріалу. Припинити полум'яне горіння (рис. 2.4) можливо лише після охолодження поверхневого шару речовини та зменшення виходу продуктів піролізу.

Умовою повного припинення горіння є припинення факельного горіння та припинення процесу піролізу речовини:

$$t_{\text{TГМ}}^{\text{пов}} \leq t_{\text{пір}}^{\text{поч}}, \quad (2.2)$$

де  $t_{\text{TГМ}}^{\text{пов}}$  – температура поверхневого шару матеріалу, що горить (приблизно  $700^{\circ}\text{C}$ );  $t_{\text{пір}}^{\text{поч}}$  – температура початку піролізу ТГМ (приблизно  $200^{\circ}\text{C}$ ).



**Рисунок 2.4 – Схема процесу горіння ТГМ та поля температур прогрітого шару:**

1 – прогрітий шар ТГМ; 2 – зона виходу горючого сумішки; 3 – випромінювання із зони горіння на поверхню ТГМ.

**Характеристика вогнегасних засобів охолоджувальної дії.** Для охолодження поверхні матеріалів, що горять, та зони протікання реакції (зони горіння) застосовуються речовини, що характеризуються великою теплоємністю та теплотою фазового переходу (теплотою випаровування або теплотою сублімації). Найбільш поширеними вогнегасними речовинами даного класу стали вода, суміші на її основі та діоксид вуглецю у твердому стані.

**Вода як вогнегасний засіб охолоджувальної дії.** Вода – основна вогнегасна речовина охолодження, найбільш доступна й універсальна у використанні. Потрапляючи в зону горіння, вода віднімає від матеріалів, що горять, та продуктів горіння велику кількість тепла. Вода як вогнегасна речовина характеризується як позитивними, так і негативними властивостями.

Охолоджувальна дія води зумовлена її високою теплоємністю [ $4,187 \text{ кДж}/(\text{кг}\cdot\text{K})$ ,  $1 \text{ ккал}/(\text{кг}\cdot\text{K})$ ] за нормальних умов. При попаданні в осере-



док горіння вода частково випаровується і перетворюється на пару. При випаровуванні 1 л води утворюється 1700 л пари, завдяки чому відбувається розбавлення концентрації окислювача та горючих компонентів у зоні реакції, що саме по собі сприяє припиненню горіння.

У процесі випаровування вода, маючи високу теплоту пароутворення [2256 кДж/кг], додатково віднімає від матеріалів, що горять, та із продуктів горіння велику кількість теплоти.

Вода має високу термічну стійкість, її пара тільки за температури вище 1700 °С може розкладатися на водень і кисень. У зв'язку з цим гасіння водою більшості твердих матеріалів (деревини, пластмас, каучуку та ін.) є безпечним, оскільки їх температура горіння не перевищує 1300–1500 °С, при їх гасінні термічне розкладання води не відбувається.

Вода, особливо у розпиленому вигляді та водяна пара здатні розчиняти деякі горючі та токсичні пари, гази і поглинати аерозолі. Розпиленою водою можна осаджувати продукти згоряння на пожежах в будівлях. Для цих цілей застосовують розпилені та тонкорозпилені струмені.

Деякі горючі рідини, наприклад спирти, альдегіди, органічні кислоти та ін., розчиняються у воді, тому, при змішуванні з водою, вони утворюють негорючі або менш горючі розчини.

Вода має низьку теплопровідність, що сприяє створенню на поверхні матеріалу, що горить, надійної теплової ізоляції. Ця властивість, у поєднанні з попередніми, дозволяє використовувати її не тільки для гасіння, але і для захисту матеріалів від займання.

Мала в'язкість (від 1,5193 мПа·с при 5 °С – до 0,2821 мПа·с при 100 °С) та пружність води дозволяють подавати її по рукавах на значні відстані й під великим тиском.

Поряд з цим у води є й негативні властивості. Основним недоліком води як вогнегасної речовини є її електропровідність. Тому використання води для гасіння обладнання під напругою є обмеженим, а використання її розчинів (у тому числі і повітряно-механічної піни) – заборонено.

При гасінні металів (Mg – магнію; Zn – цинку; Al – алюмінію; Ti – титану) та їх сплавів температура горіння яких становить 2300–2500 °С та перевищує температуру розкладання води, вона розкладається на кисень і водень ( $2\text{H}_2\text{O} \xrightarrow{T > 2300 \text{ K}} 2\text{H}_2 + \text{O}_2$ ), які, у свою чергу, реагують між собою з вибухом.

При контакті з абсолютною більшістю горючих речовин вода не вступає в хімічну реакцію. Виняток становлять лужні (Li – літій; Na – натрій; K – калій; Rb – рубідій) і лужноземельні (Ca – кальцій; Sr – стронцій; Ba – барій) метали та деякі інші речовини, гасіння яких водою є неможливим.

Крім того, вода характеризується високим поверхневим натягом ( $72,8 \cdot 10^{-3}$  Дж/м<sup>2</sup>), що перешкоджає швидкому розподіленню її по поверхні та проникненню вглиб твердих і особливо волокнистих речовин і уповільнює їх охолодження.

Для зменшення поверхневого натягу і збільшення змочувальної здатності до води додають поверхнево-активні речовини (ПАР), або, як їх ще називають,

вають, – “змочувачі”. На практиці використовують розчини ПАР, поверхневий натяг яких в 2 рази менше, ніж у води.

Застосування розчинів змочувачів дозволяє зменшити витрату води на 35–50% та скоротити час гасіння на 20–30%, що забезпечує ліквідацію горіння одним і тим же об’ємом вогнегасної речовини на більшій площі. Як змочувачі використовуються піноутворювачі, які є на озброєнні частин гарнізону.

Вода має відносно велику щільність (при 4 °С – 1000 кг/м<sup>3</sup>), що обмежує, а іноді й виключає її застосування для гасіння нафтопродуктів, що мають меншу щільність і нерозчинних у воді. Вона добре гасить сірковуглець, що має більш високу щільність (1264 кг/м<sup>3</sup>).

Вище зазначалося, що вода має малу в’язкість. У силу цього значна частина її витікає з місця пожежі, не справляючи істотного впливу на процес припинення горіння. Якщо збільшити в’язкість води до 2,5 мПа·с, то значно знизиться час гасіння, а коефіцієнт її використання підвищиться більш ніж в 1,8 рази. Задля цього доцільно застосовувати добавки органічних сполук, наприклад, КМЦ (карбоксиметилцелюлоза).

Вогнегасна ефективність води залежить від способу подачі її в осередок пожежі. Найбільший вогнегасний ефект досягається при подачі води в розпиленому вигляді, оскільки при цьому збільшується площа одночасного рівномірного охолодження, вода швидко нагрівається і перетворюється на пару, відбираючи на себе велику кількість теплоти. Щоб уникнути непотрібних втрат, розпилену воду застосовують в основному за порівняно невеликої висоти полум’я, коли можна подати крізь факел полум’я на нагріту поверхню (наприклад, при горінні підшивки перекриттів, стін та перегородок, решетування даху, волокнистих речовин, пилу, темних нафтопродуктів та ін.). Розпилені водяні струмені застосовують також для зниження температури у приміщеннях, захисту від теплового випромінювання (водяні завіси), для охолодження нагрітих поверхонь будівельних конструкцій споруд, установок, а також для осадження диму.

В залежності від виду матеріалів, що горять, використовують розпилені струмені води різного ступеня дисперсності.

При гасінні пожеж твердих матеріалів, мастил доцільно застосовувати високодисперсні струмені із середнім діаметром крапель близько 100 мкм; при гасінні водорозчинних горючих рідин – спиртів, ацетону, метанолу та деяких інших рідин – середньодисперсні струмені, що складаються з крапель діаметром 200–400 мкм. Слід враховувати, що при роботі стволів-розпилювачів на поверхні матеріалу утворюється незначний за товщиною шар води, який швидко випаровується, і горіння може виникати знову.

Компактні струмені використовують при гасінні зовнішніх і відкритих внутрішніх пожеж, коли необхідно подати велику кількість води на значну відстань або якщо воді необхідно надати ударної сили. (Наприклад, при гасінні газонафтових фонтанів, відкритих пожеж, а також пожеж у будівлях великих об’ємів, коли неможливо близько підійти до осередку горіння; при охолодженні сусідніх об’єктів з великої відстані, металевих конструкцій, резервуарів, технологічних апаратів тощо).

Компактні струмені не рекомендовано застосовувати там, де можуть бути відкладення борошняного, вугільного та іншого пилу, які легко переходять з осілого в завислий стан та можуть утворити вибухонебезпечні концентрації. Для рівномірного охолодження площі горіння компактний струмінь води переміщують з однієї ділянки на іншу. Коли зі зволоженої горючої речовини збито полум'я й горіння припинено, струмінь переводять в інше місце.

**Діоксид вуглецю (CO<sub>2</sub>).** Для охолодження окремих видів горючих матеріалів, крім води, застосовується твердий діоксид вуглецю. Твердий діоксид вуглецю (вуглекислота), як і вода, може швидко відняти теплоту від нагрітого поверхневого шару речовин, що горять. За температури -79 °С він являє собою дрібнокристалічну масу щільністю 1,53 кг/м<sup>3</sup>, яка при нагріванні переходить в газ, минаючи рідкий стан. Це дозволяє гасити матеріали, що псуються від дії вологи.

Кипить тверда вуглекислота (діоксид вуглецю) за температури -78,5°С, і теплота її випаровування дорівнює 573,9 Дж/кг. Ця цифра є значно меншою, ніж у води, однак, через велику різницю температур твердого діоксиду вуглецю і нагрітої поверхні, охолоджується поверхня набагато швидше, ніж при застосуванні води. Окрім того, в зоні горіння відбувається перехід усієї маси діоксиду вуглецю в газоподібний стан, відбір тепла та розбавлення продуктів реакції горіння.

Твердий діоксид вуглецю припиняє горіння всіх горючих речовин, за винятком металевого натрію, калію, магнію та його сплавів. Він не проводить електричний струм і не змочує горючі речовини. Тому доцільним є застосування діоксиду вуглецю для гасіння електроустановок під напругою, двигунів і моторів, а також при гасінні пожеж в архівах, музеях, бібліотеках, виставках, банківських закладах та ін.

Незважаючи на те, що щільність твердої вуглекислоти у твердому стані (1512 кг/м<sup>3</sup>) більше, ніж води, внаслідок безперервного переходу в газ і створення своєрідної газової подушки, вона не тоне в горючих рідинах і знаходиться на їх поверхні. Верхній шар рідини при цьому охолоджується, і кількість горючих парів та газів у зоні горіння зменшується.

З вищесказаного випливає висновок, що механізм припинення горіння твердим діоксидом вуглецю полягає в охолодженні нагрітої поверхні речовин та матеріалів, що горять, та в одночасному розбавленні їх парової фази або продуктів розкладання. Однак на припинення горіння переважний вплив справляє саме процес охолодження.

Найбільш ефективно діоксид вуглецю охолоджує горючі речовини у рідкому стані. Значно повільніше відбувається охолодження (припинення горіння) твердих горючих речовин (деревини, гуми і т.п.). А волокнисті речовини і матеріали (бавовна, вовна, торф), що здатні до тління за рахунок повітря, яке міститься у матеріалі, практично не можуть бути погашені цією речовиною.

**Припинення горіння методом ізоляції.** Ізоляція горючої речовини від потрапляння окислювача може бути проведена як з подаванням вогнегасної

речовини, так і без її використання, шляхом герметизації об'ємів, де відбувається пожежа.

При гасінні пожежі методом ізоляції зменшується контакт окисника з горючою речовиною, продуктами її випаровування або термічного розкладу, що, у свою чергу, приводить до припинення хімічної реакції окиснення та процесів, що її супроводжують.

Сутність гасіння шляхом герметизації об'ємів горіння від навколишнього середовища полягає в тому, що закриваються отвори, наявні в огорожувальних конструкціях (вікна, двері і т. п.). В результаті цього припиняється потрапляння повітря до зони горіння, а дим накопичується всередині. Тому з часом процентний вміст кисню все більше і більше падає, зменшується інтенсивність горіння, збільшується кількість продуктів неповного згорання та розкладання. Нарешті настає момент, коли вміст кисню падає до рівня, за якого горіння припиняється.

На практиці це відбувається шляхом закривання отворів приміщень та апаратів кришками люків, полотнищами дверей, мішками з піском або землею, перекриванням прорізів кошмою, брезентами і т.п.

Цей спосіб може бути застосований лише для ліквідації горіння в замкнених приміщеннях, що мають відносно невелику кількість отворів, незначний обсяг вільного газового простору, та за відсутності загрози руйнування будівельних конструкцій і переходу горіння на суміжні приміщення.

Практика показує, що при гасінні розглянутим способом бавовни в трюмах корабля горіння її продовжується, хоча і з меншою інтенсивністю, після тривалого перебування (3–5 діб) в герметизованих трюмах. Пояснюється це тим, що бавовна містить у своїх порах значну кількість повітря.

Слід пам'ятати, що при розкритті герметизованих приміщень може статися вибухоподібний спалах продуктів термічного розкладу, подальший бурхливий розвиток пожежі. Тому розглянутий спосіб не є надійним, його розглядають як допоміжний, що забезпечує зниження інтенсивності горіння з одночасним застосуванням інших, більш ефективних прийомів гасіння.

Ізолювання зони горіння та горючих матеріалів від контакту з повітрям шаром вогнегасної речовини є одним з найбільш поширених способів гасіння пожеж. При цьому застосовуються різноманітні вогнегасні засоби, здатні на деякий час ізолювати доступ в зону горіння кисню повітря або горючих парів та газів.

Серед вогнегасних речовин ізолюючої дії застосовують: вогнегасні речовини у р  $K_n = V_n / V_{p-ч}$  ідкому стані (піна, в деяких випадках – вода та ін.); газоподібні вогнегасні речовини (продукти вибуху); негорючі сипкі речовини (пісок, земля, флюси, графіт та ін.); листові матеріали (повстяні, азбестові, брезентові покривала та інші негорючі тканини, а у деяких випадках – листове залізо).

Але найбільш поширеною та ефективною вогнегасною речовиною ізолюючої дії, що застосовується пожежно-рятувальними підрозділами, залиша-

ється піна. Вогнегасні піни поділяють за механізмом їх походження на *повітряно-механічну* і *хімічну*. На сьогодні у практиці пожежогасіння переважно застосовують повітряно-механічну піну.

*Повітряно-механічна* піна утворюється в результаті механічного перемішування водного розчину піноутворювача з повітрям у спеціальному стволі або пінному генераторі у пропорціях (кратності) від 1 до 3 для піноемulsion та від 3 до 1000 для повітряно-механічних пін (ПМП).

Однією з основних характеристик повітряно-механічної піни є її **кратність**. Кратність піни  $K_{\text{п}}$  – це відношення об'єму піни до об'єму рідини, з якої її утворено .

В залежності від величини кратності, піни поділяють на чотири групи:

– *піноемulsion* (кратність піни  $K_{\text{п}} < 3$ ). Вони утворюються при подаванні пожежними стволами розчинів піноутворювача;

– *піни низької кратності* (кратність піни  $3 < K_{\text{п}} < 20$ ); утворюються за рахунок змішування розчину піноутворювача з ежектованим повітрям;

– *піна середньої кратності* (кратність піни  $20 < K_{\text{п}} < 200$ ); утворюється за рахунок змішування розчину піноутворювача з повітрям на металевих сітках ежекційних піногенераторів;

– *піна високої кратності* (кратність піни  $K_{\text{п}} > 200$ ); утворюється на генераторах з перфорованою поверхнею тонких металевих листів або на спеціальному обладнанні, в результаті примусового нагнітання повітря в піногенератор від вентилятора.

Піноемulsion за своїми вогнегасними властивостями відноситься до засобів охолоджувальної дії та характеризується високою змочувальною здатністю та стійкістю шару піни, що утворюється.

Повітряно-механічна піна низької кратності характеризується достатньо високою стійкістю та ізолюючою здатністю, вона добре утримується на поверхні матеріалів, може розтікатися по поверхні, перешкоджає прориву горючих парів та продуктів розкладу, володіє значним охолоджувальним ефектом.

Низькократними пінами гасять як горючі рідини, так і тверді горючі матеріали. ПМП низької кратності характеризуються високою ізолюючою здатністю та відносно високою стійкістю. Піна низької кратності не втрачає ізолюючої здатності протягом 20 хвилин.

Високократну піну та піну середньої кратності застосовують для об'ємного гасіння, витіснення диму, ізоляції окремих об'єктів від дії теплоти і газових потоків (у підвалах житлових і виробничих будівель; в порожнечах перекриттів; в сушильних камерах і вентиляційних системах і т.п.).

Повітряно-механічні піни середньої і високої кратності володіють рядом позитивних властивостей. Вони мають високу текучість: при гасінні нафтопродуктів можуть розтікатися на відстань до 25 м, та добре проникають у приміщення, вільно долають повороти і підйоми, можуть заповнювати вільні об'єми апаратів та приміщень, витісняють нагріті продукти згоряння, знижу-

ють температуру конструкцій та загальнооб'ємну температуру у приміщенні. Піна середньої кратності характеризується помірною (понад 10 хв.) стійкістю.

Піна середньої кратності є основним засобом гасіння пожеж нафти і нафтопродуктів.

Піни – досить універсальний засіб, що використовується для гасіння речовин як у рідкому, так і у твердому стані, за винятком речовин, що взаємодіють із водою. Піни є електропровідними, вони характеризуються вищою електропровідністю, ніж вода, що входить до складу піни, тому їх заборонено використовувати для гасіння електрообладнання під напругою.

### Механізм припинення горіння повітряно-механічною піною

На першому етапі утворюється локальний шар піни на поверхні ГР. При потраплянні на нагріту поверхню ПМП активно руйнується. Шар піни, що утворився на поверхні рідини, активно її охолоджує, це призводить до зменшення виходу пари ГР у зону горіння.

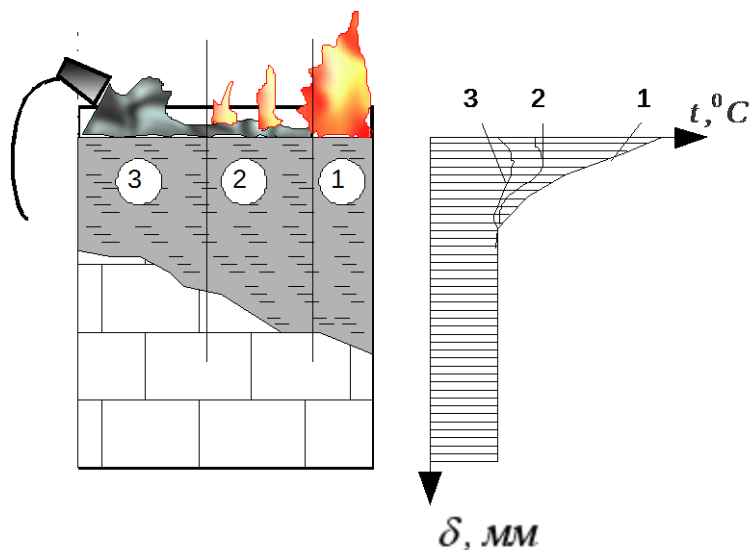


Рисунок 2.5 – Схема припинення горіння повітряно-механічною піною:

1 – ділянка вільного горіння; 2 – ділянка активного впливу піни на процес горіння; 3 – ділянка, де горіння припинено;  $\delta$  – глибина наповнення резервуара

На другому етапі відбувається поширення шару піни по поверхні ГР. Піна з місця її потрапляння починає розтікатися по поверхні рідини, поступово покриваючи поверхню (рис 2.5). Продовжується процес охолодження нагрітої рідини піною, та одночасно відбувається екранування поверхні від теплового випромінювання полум'я та поглинання горючих парів шаром піни. При цьому відбувається проривання пари, що утворюється, в зону горіння та спостерігається осередкове горіння над поверхнею піни. Водяна пара, що випаровується з ПМП, додатково розріджує концентрацію реагентів у зоні горіння.

Після цього утворюється вогнегасний шар піни. Шар піни, що утворився на поверхні горючої рідини, комплексно впливає на процес горіння, поступово зменшуючи його інтенсивність. Це дозволяє збільшити висоту шару піни до мінімально потрібної  $H_{\min}$ , що поглинає горючі пари, які утворюються.

**Припинення горіння методом розбавлення (флегматизації).** Для припинення горіння методом флегматизації (розбавлення) речовин, що реагують, застосовуються такі вогнегасні засоби, які здатні розбавити горючі пари і гази до негорючих концентрацій, або знизити вміст кисню повітря до концентрації, що не підтримує горіння.

Практика і досвід гасіння пожеж показують, що полум'яне горіння більшості горючих матеріалів припиняється за зниження концентрації кисню в повітрі до 14–16%.

Вогнегасні речовини розбавлюючої дії знижують концентрацію реагуючих речовин нижче меж, необхідних для горіння. В результаті зменшується швидкість реакції горіння, швидкість виділення тепла, знижується температура горіння. Гасіння методом розбавлення може відбуватись при подаванні речовини-флегматизатора безпосередньо в зону горіння, в об'єм приміщення, де відбувається пожежа, або у горючу речовину. У будь-якому способі подавання флегматизуючої речовини вона потрапляє у зону горіння або за рахунок повітря, в яке вона подавалася, або за рахунок випаровування з поверхні горючих рідин, що горять.

При потраплянні речовин-флегматизаторів у зону горіння відбувається зниження об'ємної частки горючої речовини та окисника. Це приводить до зменшення швидкості процесів окиснення (2.1) та, одночасно, до зменшення інтенсивності процесу горіння. Одночасно зі зниженням концентрації компонентів горючого середовища відбуваються процеси часткового охолодження зони горіння газом-флегматизатором та зміна умов теплообміну. Відбувається порушення теплового балансу, що призводить до охолодження зони горіння нижче температури згасання.

Найбільшого поширення метод гасіння пожеж розбавленням набув у стаціонарних установках пожежогасіння для відносно ізольованих приміщень (трюми суден, сушильні камери на промислових підприємствах, музеї, сховища банків та ін.), а також для гасіння горючих рідин, розлитих на невеликій площі. Крім того, розбавлення спиртів до 30% водою – необхідна умова для успішного гасіння їх у резервуарах повітряно-механічною піною.

Найбільш поширені засоби розбавлення – діоксид вуглецю, водяна пара, азот, тонкорозпилена та перегріта вода. При гасінні пожеж на нафтогазових родовищах, з метою розбавлення концентрації кисню повітря, що надходить до зони горіння, можливе використання газоводяної суміші води та відпрацьованих газів реактивного двигуна, що утворюються за допомогою установки газоводяного гасіння (АГВГ).

**Діоксид вуглецю** застосовується для гасіння пожеж на складах, акумуляторних станціях, в сушильних печах, архівах, бібліотеках та книгосховищах, а також для гасіння електрообладнання та електроустановок під напругою. Вогнегасна об'ємна частка діоксиду вуглецю становить 30%.

Діоксид вуглецю в газоподібному стані приблизно в 1,5 рази важчий за повітря. За тиску приблизно 4 МПа (40 атм) і температури 0 °С діоксид зріджується; в такому вигляді його зберігають у балонах, вогнегасниках та ін.

При переході в газоподібний стан з 1 кг рідкого діоксиду вуглецю утворюється приблизно 500 літрів газу.

**Азот**, головним чином, застосовується у стаціонарних установках пожежогасіння (для гасіння натрію, калію, берилію і кальцію).

Азот – безбарвний газ щільністю  $1,25 \text{ кг/м}^3$ , без запаху та смаку, не електропровідний. Гасіння азотом базується на зниженні об'ємної частки кисню у приміщенні. Його об'ємна вогнегасна частка – не менше 35%.

Азот не можна застосовувати для гасіння пожеж магнію, алюмінію, літію, цирконію та інших металів, що утворюють нітриди, які володіють вибуховими властивостями і є чутливими до удару. Для гасіння таких металів використовується інший інертний газ – аргон.

Діоксид вуглецю в газоподібному стані, азот, аргон добре гасять речовини, що горять полум'яним горінням (горючі рідини та гази), але вони малоефективні для гасіння речовин і матеріалів, здатних до тління (деревина, папір, волоконні матеріали). До недоліків газів – флегматизаторів як вогнегасних речовин слід віднести їх високі вогнегасні концентрації та відсутність охолоджувального ефекту при гасінні.

**Водяна пара**, як і інертні гази, застосовується для гасіння пожеж способом розбавлення. Вогнегасна об'ємна частка водяної пари становить понад 35%.

Водяна пара знайшла широке застосування у стаціонарних установках гасіння приміщень об'ємом до  $500 \text{ м}^3$  та з обмеженою кількістю прорізів (сушильні та фарбувальні камери, трюми суден, насосні перекачування нафтопродуктів та ін.), на технологічних установках для зовнішнього пожежогасіння, на об'єктах хімічної та нафтопереробної промисловості.

Поряд із розбавленням, водяна пара охолоджує нагріті до високої температури технологічні апарати, не викликаючи при цьому різких температурних напружень, а пар, поданий у вигляді компактних струменів, здатний механічно відривати полум'я.

**Дрібнорозпилена вода** складається з розпиленого струменя з діаметром крапель до 100 мкм. Для отримання і подачі такої води застосовують спеціальні стволи-розпилювачі та насоси, що створюють тиск 2–4 МПа (20–40 атм).

При потраплянні в зону горіння дрібнорозпилена вода інтенсивно випаровується, знижуючи концентрацію кисню і розбавляючи горючі пари і гази, які беруть участь у горінні.

Таким чином, вогнегасні засоби – флегматизатори, поряд із засобами охолоджувальної та ізолюючої дії, володіють досить високим ефектом гасіння і широко застосовуються у практиці пожежогасіння.

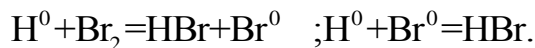
### **Припинення горіння методом хімічного гальмування реакції горіння**

Сутність припинення горіння хімічним гальмуванням реакції горіння полягає в тому, що в повітря приміщення, де відбувається пожежа, або безпосередньо в зону горіння вводяться вогнегасні речовини, які вступають у взаємодію з активними центрами реакції окислення (енергетично та хімічно збуджені атоми та радикалі  $\text{H}^\circ$ ;  $\text{CH}^\circ$ ;  $\text{OH}^\circ$ ;  $\text{CH}_2^\circ$  та ін.), утворюючи з ними або



негорючі, або менш активні сполуки, обриваючи тим самим ланцюгову реакцію горіння.

Загибель активних центрів відбувається при їх взаємодії з атомами та радикалами, що містять галоїди або інші елементи, з утворенням малоактивних хімічних сполук:



Заміна в ланцюгу реакції ( $\text{H}^0 + \text{O}_2 = \text{HO}^0 + \text{O}^0$ ;  $\text{HO}^0 + \text{H}^0 = \text{H}_2\text{O}$ ) кінцевого продукту реакції  $\text{H}_2\text{O}$  на  $\text{HBr}$ , який, у свою чергу, є активним інгібітором процесу горіння. Таким чином, введення в зону горіння однієї молекули броду приводить до обриву двох ланцюгів реакції водню та утворення двох нових молекул інгібітора. Це приводить до гальмування швидкості реакції окислення. Причому припинення горіння досягається саме хімічним шляхом, практично без зменшення концентрації реагентів у зоні горіння. Так, якщо для припинення горіння розбавленням необхідно знизити концентрацію кисню нижче 15%, то в даному випадку вона залишається в межах 20–20,6%, чого явно достатньо для протікання реакції окислення.

Оскільки процес гальмування реакції горіння відбувається безпосередньо в зоні реакції, в якій речовини знаходяться в пароподібній фазі, вогнегасні засоби хімічного гальмування повинні відповідати наступним специфічним вимогам:

- мати низьку температуру фазового переходу (кипіння та сублімації), щоб за відносно малих температур легко переходити в пароподібний стан;
- мати низьку термічну стійкість, тобто за малих температур розкладатися на їх складові;
- продукти термічного розпаду вогнегасних речовин повинні активно вступати в реакцію з активними центрами горіння.

Цим вимогам найбільш повно відповідають спеціальні суміші галоїдвмісних вуглеводнів – “хладони” або “фреони”, до яких відносяться органічні сполуки з низькою теплою випаровування, в молекулі яких містяться атоми галоїдів, таких як бром або хлор.

**Хладон** – це загальна назва галоїдумісних вуглеводнів, причому для їх позначення застосовують чисельне позначення, що характеризує число і послідовність атомів вуглецю, фтору, хлору, броду. Для України та ряду країн СНД прийняте позначення хладонів, що використовуються як вогнегасні засоби, відбувається у наступному порядку: цифрами (послідовно вказують число атомів вуглецю мінус 1, далі вказується число атомів водню плюс 1, далі – число атомів фтору).

Наявність у молекулі атомів броду позначається додатково буквою «В» і далі їх кількість подається цифрою. Про кількість атомів хлору слід здогадуватися з решти вільних валентностей атомів вуглецю. Вогнегасна здатність хладонів, як правило, збільшується зі зростанням кількості атомів броду, фтору і хлору в молекулі.

У зв'язку із впливом на стратосферний озоновий шар застосування хладонів у промисловості зменшується. В 1985 р. було підписано Віденську конвенцію по захисту озонового шару, а в 1987 р. в Монреалі прийнято Протокол, підписаний усіма основними країнами, що виробляють хладони, в якому визначено перелік озонактивних хладонів і намічено терміни скорочення обсягів їх виробництва. Це хладони 11, 12, 113, 114, 115, 12В1, 13В1, 114В2. Згідно з доповненням, внесеним до Монреальського Протоколу в червні 1990 року, прийнято рішення до 2000 року припинити виробництво небезпечних хладонів.

Зважаючи на це, ведуться розробки нових, екологічно безпечних хладонів (типу 123, 134 та і ін.), що володіють необхідними властивостями і легко руйнуються в атмосфері з утворенням малоактивних речовин.

**Вогнегасні порошки.** Дослідженнями останніх років встановлено, що вогнегасні порошки при потраплянні в зону горіння у вигляді аерозолу не покривають поверхню горіння, а заповнюють весь об'єм горіння та справляють комплексний вплив на процес горіння.

Солі металів, що складають основу вогнегасних порошоків, вступають в реакцію з активними центрами. Ліквідація горіння вогнегасними порошковими загального призначення здійснюється на основі взаємодії таких чинників:

- охолодження зони горіння за рахунок витрат тепла на нагрів часток порошку, їх часткове випаровування та розкладання;
- розбавлення горючого середовища газоподібними продуктами термічного розкладу вогнегасного порошку або безпосередньо порошковою хмарою;
- ефекту вогнеперешкодження за аналогією із сітчастими, гравійними і подібними вогнеперешкоджувачами;
- інгібування хімічних реакцій, що зумовлюють розвиток процесу горіння, газоподібними продуктами випаровування і розкладання порошоків;
- гетерогенним обривом або ланцюгів хімічної реакції горіння на поверхні порошоків, або твердих продуктів їх розкладу.

Домінуючу роль у припиненні горіння дисперсними частками відіграють останні з перерахованих факторів.

При гасінні металів вогнегасними порошками спеціального призначення основним вогнегасним чинником є ізоляція поверхні від окисника.

Вогнегасний порошок загального призначення використовується для гасіння пожеж класів А (пожежі твердих горючих матеріалів, горіння яких відбувається із тлінням або без нього); В (пожежі практично усіх горючих рідин); С (пожежі горючих газів) та Е (пожежі електричних установок під напругою). Порошки, призначені для гасіння виключно пожеж класів В, С, Е або Д (пожежі металів та їх сполук), називаються *порошками спеціального призначення*.

При гасінні пожеж горючих металів частинки порошку, що потрапили на тверду поверхню, плавляться, утворюючи на ній міцну плівку, що перешкоджає виходу горючих парів у зону горіння. Основним вогнегасним ефектом у даному випадку є запобігання контакту поверхні металу з окисником та за-

побігання випаровуванню металу. Тому механізм припинення горіння порошками спеціального призначення полягає в основному в ізоляції поверхні горючого матеріалу від зони горіння, тобто у припиненні доступу горючих парів та газів у зону реакції.

**Аерозольотворюючі вогнегасні суміші.** Вони являють собою твердопаливні або піротехнічні композиції. Їх особливість полягає в тому, що при згорянні без доступу повітря вони утворюють продукти горіння, що складаються з високодисперсних часток, солей і оксидів лужних металів, які володіють високою вогнегасною здатністю по відношенню до вуглеводневого полум'я.

Механізм дії вогнегасного аерозолу аналогічний механізму дії вогнегасних порошоків загального призначення. Більш висока ефективність аерозолу зумовлена більшою дисперсністю часток та ефектом зниження концентрації кисню у приміщенні, що захищається.

Гасіння аерозолями здійснюється об'ємним способом і рекомендується застосовувати при пожежах класу А2 і класу В у відносно герметичних об'ємах та приміщеннях з обмеженим повітрообміном. Застосовується також для гасіння електроустановок під напругою до 1000 В.

Аерозольотворюючі вогнегасні суміші головним чином застосовуються для гасіння моторних та багажних відсіків автомобілів, приміщень із наявністю легкозаймистих речовин, горючих газів, електричних установок та сховищ із матеріальними цінностями.

Аерозолі малоефективні для гасіння матеріалів, горіння яких відбувається у тліючому режимі, або таких, що здатні горіти без доступу повітря. Їх застосування забороняється для приміщень, які на час початку гасіння не можуть покинути люди.

### **2.3 Інтенсивність подачі вогнегасних речовин та порядок її визначення**

Вибір вогнегасної речовини, в залежності від властивостей речовин та матеріалів, що горять, місця виникнення пожежі та умов її розвитку, мають першорядне значення у припиненні горіння. Однак горіння може бути ліквідоване лише в тому випадку, коли для його припинення подається певна кількість вогнегасної речовини.

У практичних розрахунках необхідної кількості вогнегасної речовини для припинення горіння користуються **інтенсивністю її подавання**.

Під **інтенсивністю подавання вогнегасних речовин** ( $I_{в.р.}$ ) розуміється кількість вогнегасної речовини, що подається в одиницю часу на одиницю розрахункового параметра пожежі (площі, периметра, фронту або об'єму). Наприклад, на метр (м) периметру площі гасіння або її частини (фронту, флангів і т.п.), на квадратний метр ( $m^2$ ) площі гасіння, на кубічний метр ( $m^3$ ) об'єму приміщення, установки, будівлі, дебіту газонафтового фонтану і т.д. Тому на практиці і розрізняють потрібну та фактичну лінійну –  $I_L, \frac{л}{м \cdot с}, \frac{кг}{м \cdot с}$ ; повер-

хневу –  $I_s, \frac{\text{л}}{\text{м}^2 \cdot \text{с}}, \frac{\text{кг}}{\text{м}^2 \cdot \text{с}}$ ; та об'ємну –  $I_v, \frac{\text{л}}{\text{м}^3 \cdot \text{с}}, \frac{\text{кг}}{\text{м}^3 \cdot \text{с}}$  інтенсивність подавання вогнегасних засобів. Вони визначаються дослідним шляхом або розрахунком при аналізі пожеж, що сталися.

При визначенні інтенсивності подавання вогнегасної речовини за результатами дослідження або гасіння реальної пожежі користуються співвідношенням:

$$I_{\text{в.р.}} = \frac{V_{\text{в.р.}}}{\Pi_{\text{гас}} \cdot \tau_{\text{гас}}}, \quad (2.3)$$

де  $V_{\text{в.р.}}$  – загальна кількість вогнегасної речовини за час проведення дослідження або гасіння пожежі, л; кг; м<sup>3</sup>;  $\Pi_{\text{гас}}$  – розрахунковий параметр гасіння пожежі, м; м<sup>2</sup>; м<sup>3</sup>;  $\tau_{\text{гас}}$  – час проведення дослідження або гасіння пожежі, с.

Найбільш часто в розрахунках використовується **поверхнева інтенсивність подачі (за площею пожежі)**.

**Фактична витрата  $Q_{\text{ф}}$  вогнегасної речовини** показує, скільки її було витрачено при подаванні стволів (генераторів) на гасіння пожежі. Загальну фактичну витрату визначають з урахуванням стволів, що подаються одночасно на гасіння та на захист за формулою:

$$Q_{\text{ф}}^{\text{заг}} = Q_{\text{ф}}^{\text{гас}} + Q_{\text{ф}}^{\text{зах}} = \sum N_{\text{пр}} \cdot Q_{\text{пр}}, \quad (2.4)$$

де  $N_{\text{пр}}$  – кількість приладів (стволів, генераторів) на гасіння та захист;  $Q_{\text{пр}}$  – витрата вогнегасної речовини з приладу, л/с; м<sup>3</sup>/с; кг/с.

Тому процес гасіння характеризується саме за **фактичною витратою вогнегасної речовини**, яка у деякій мірі, у порівнянні з подібними за виглядом та класом пожежами, дозволяє оцінити роботу КГП та підрозділів при гасінні пожежі. Зниження потрібної витрати служить одним із показників успішності гасіння пожежі.

Причинами втрат вогнегасних речовин можуть бути відсутність видимості зони горіння через задимлення, вплив високої температури як на вогнегасну речовину, призводячи до її руйнування, так і на ствольника, який не може наблизитися до зони горіння на необхідну для ефективної роботи відстань; відхилення струменів вогнегасних речовин газовими потоками або вітром, наявність у зоні горіння прихованих поверхонь горючого матеріалу від впливу вогнегасної речовини і т.п. Крім того, втрати вогнегасних речовин залежать від досвіду роботи ствольника, виду і технічного рівня засобів подачі, оснащеності пожежно-рятувальних підрозділів та ін.

Аналіз гасіння пожеж показує, що фактичні витрати води при гасінні пожеж у будинках цивільного і промислового призначення можуть перевищувати нормативні показники.

Гасіння пожежі відбувається грамотно, в оптимальний період часу, з мінімальними витратами вогнегасних речовин, якщо виконуються умови:

$$Q_{\Phi}^{\text{заг}} \geq Q_{\text{потр}}^{\text{заг}}, \quad (2.5)$$

$$I_{\Phi} \geq I_{\text{потр}}. \quad (2.6)$$

На основі цих формул визначають інтенсивність подачі вогнегасної речовини, яка широко використовується при проведенні розрахунків сил та засобів під час складання оперативної документації, дослідження пожеж та в інших необхідних випадках:

$$I_{\text{в.р}} = \frac{Q_{\text{в.р}}}{\tau_{\text{гас}}}. \quad (2.7)$$

Інтенсивність подачі вогнегасних речовин перебуває у функціональній залежності від часу гасіння пожежі. Чим менше інтенсивність подачі вогнегасних речовин, тим більше потрібний час для гасіння пожежі. При подаванні вогнегасної речовини з максимально можливою інтенсивністю час гасіння наближається до нуля. Типова залежність між інтенсивністю подавання вогнегасної речовини та часом гасіння пожежі має вигляд гіперболи (рис. 2.6) із двома асимптотами, що відповідають мінімальній інтенсивності та мінімальному часу подавання вогнегасної речовини.

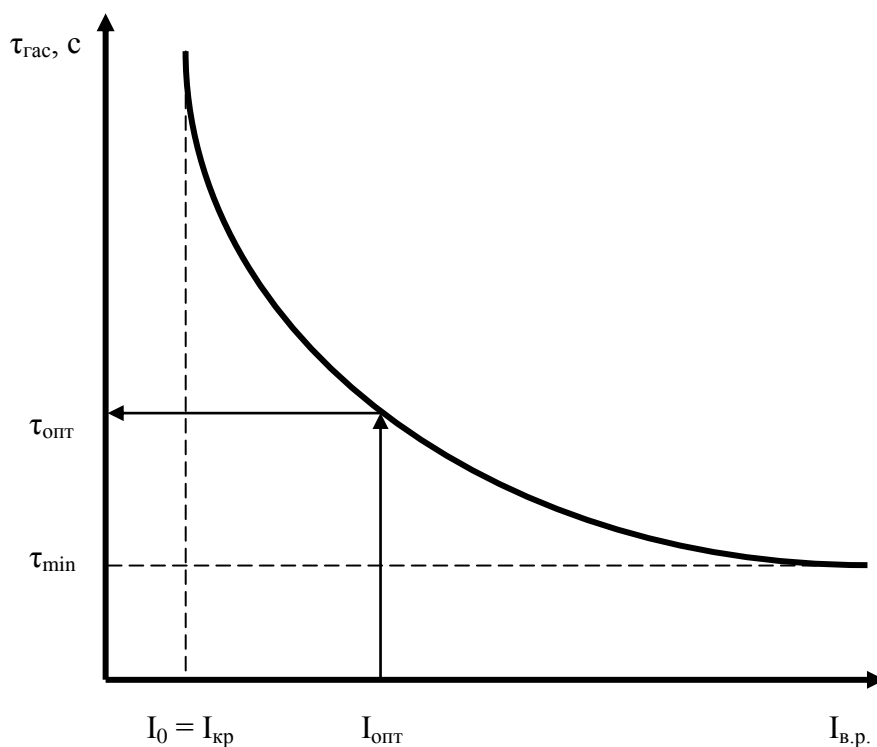


Рисунок 2.6 – Залежність часу гасіння деревини від інтенсивності подавання води

Для різних видів вогнегасних засобів характер зміни зберігає подібну залежність. Область інтенсивності подачі від нижньої до верхньої межі називається **областю гасіння**. Всі інтенсивності, що лежать в цій області, можуть застосовуватися для гасіння. Це дає можливість КГП широко маневрувати наявними у нього в розпорядженні силами і засобами пожежогасіння. У довідковій літературі необхідна інтенсивність подачі вогнегасних речовин відповідає її оптимальним значенням для тих чи інших горючих речовин та матеріалів і називається **нормативною** або **розрахунковою**.

Необхідна інтенсивність подачі вогнегасної речовини навіть для одного й того ж виду пожежного навантаження змінюється в широких межах і залежить від коефіцієнта поверхні горіння, щільності самого пожежного навантаження та ін.

КГП повинен враховувати і той факт, що на інтенсивність подачі вогнегасних речовин впливає розташування пожежного навантаження по площі приміщення і по його висоті.

У практиці пожежогасіння доцільно використовувати такі інтенсивності подачі вогнегасних речовин, які можуть бути реалізовані існуючими технічними засобами подачі і забезпечують ефективність гасіння з мінімальними витратами вогнегасних речовин і за оптимальний час.

### **Питання для самоконтролю**

1. Назвіть способи припинення горіння на пожежі.
2. Назвіть вимоги, за якими речовини можна віднести до вогнегасних.
3. Назвіть позитивні та негативні властивості води як вогнегасної речовини.
3. На які групи можна розділи вогнегасні піни в залежності від кратності?

# ГЛАВА 3. ТАКТИЧНІ МОЖЛИВОСТІ ПОЖЕЖНО-РЯТУВАЛЬНИХ ПІДРОЗДІЛІВ ПІД ЧАС ГАСІННЯ ПОЖЕЖ

## 3.1 Сили та засоби

Вирішення питання стосовно виконання основного оперативного завдання підрозділами пожежно-рятувальної служби залежить від того, хто його виконує і чим він озброєний. Це і є відповіддю на питання про поняття сили та засоби, які залучаються для вирішення усіх питань при гасінні пожежі. До сил, що виконують це завдання, відносяться (рис. 3.1):

- особовий склад управління та пожежно-рятувальних підрозділів ОРС цивільного захисту, у тому числі курсанти, слухачі та професорсько-викладацький склад навчальних закладів та науково-дослідних установ державної служби НС;
- особовий склад (працівники і члени) місцевої та добровільної пожежної охорони, інших протипожежних формувань;
- особовий склад відомчої пожежної охорони.



Рисунок 3.1 – Сили цивільного захисту

Для гасіння пожеж може залучатися у встановленому порядку особовий склад органів внутрішніх справ, аварійно-рятувальної служби міністерств інших центральних органів виконавчої влади, військовослужбовці, а також населення.

Особовий склад пожежно-рятувальних підрозділів ОРСЦЗ є головною силою у виконанні оперативного завдання.

Сили, які виконують основне оперативне завдання, озброюються необхідними **технічними засобами** (рис. 3.2). До них відносяться:

- пожежно-рятувальні машини, аварійно-рятувальна техніка і обладнання, у тому числі й техніка відомчої пожежної охорони та техніка, що пристосована для цілей пожежогасіння, та інші транспортні засоби;
- пожежно-технічні засоби та обладнання;
- засоби зв'язку та освітлення;
- засоби індивідуального захисту органів дихання, зору та шкіри;
- вогнегасні речовини (вода, піна, порошки, гази тощо);
- системи та обладнання протипожежного захисту.

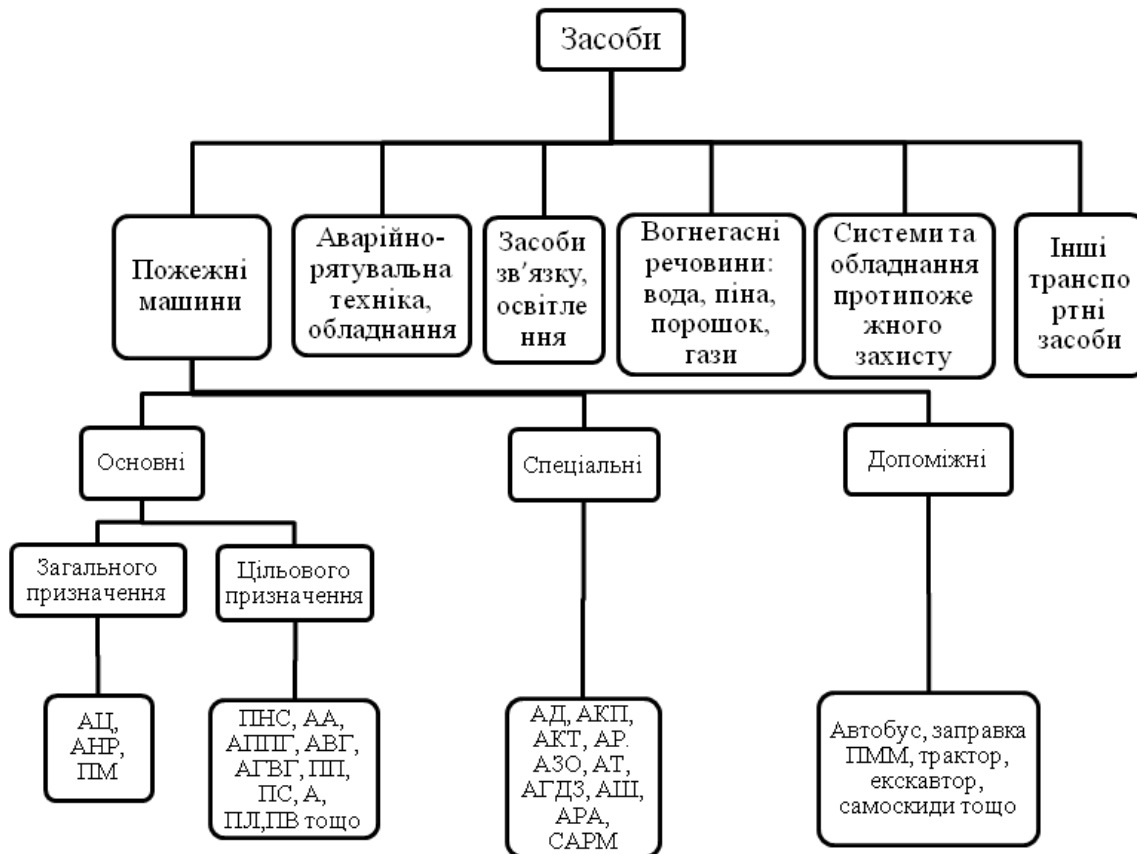


Рисунок 3.2 – Засоби цивільного захисту

До **пожежно-рятувальних машин** відносяться: пожежно-рятувальні автомобілі, пожежні поїзди, пожежні судна, літаки, вертольоти, мотопомпи та ін. Найбільшу кількість серед пожежних машин становлять пожежно-рятувальні автомобілі. Вони застосовуються для доставляння до місця пожежі особового складу, вогнегасних речовин, пожежно-технічного озброєння, приладів, механізмів та іншого обладнання з гасіння пожежі, здійснення рятувальних робіт та забезпечення оперативних дій підрозділів.

**Пожежно-рятувальні автомобілі** – це матеріальна основа забезпечення тактичних дій пожежно-рятувальних підрозділів з гасіння пожеж на об'єктах промисловості, сільського господарства, у житлових, громадських будівлях та спорудах. Від їх оснащення сучасними приладами, механізмами



та технічним озброєнням у великій мірі залежить якість оперативних дій по рятуванню людей, з гасіння пожеж та захисту матеріальних цінностей.

Пожежно-рятувальні автомобілі, залежно від призначення, поділяються на **основні, спеціальні та допоміжні**.

**Основні** пожежно-рятувальні автомобілі призначені для доставки до місця пожежі особового складу, пожежно-технічного обладнання і **подачі вогнегасних речовин** (води, піни, вогнегасних порошків, інертних газів, газоводяної суміші та ін.) у зону горіння.

До групи **основних пожежно-рятувальних машин** включено: пожежно-рятувальні автоцистерни, насосно-рукавні автомобілі, пожежні аеродромні автомобілі, автомобілі повітряно-пінного гасіння, порошкового, вуглекислотного та газоводяного гасіння, пожежні поїзди, кораблі та катери, пожежні літаки, вертольоти, пожежні мотопомпи та ін.

Таблиця 3.1 – Тактико-технічні характеристики автоцистерн на базі шасі автомобіля КамаЗ

Показники	АЦ-40(43118)- 255.01	АЦ-40(4308)- 302.04	АЦ-40(43253)- 303.02	АЦ-40(53229)- 308	АЦ-40(43114)- 342	АЦ-40(43114)- 190	АЦ-60(53215)- 256
Шасі	43118	4308	43253	53229	43114	43114	53215
Колісна формула	6×6	4×2	4×2	6×4	6×6	6×6	4×2
Потужність, к.с.	260	150	240	260	240	210	136
Оперативний розрахунок, осіб	1+2+4	1+6	1+2+4	1+2+4	1+2+4	1+6	1+6
Марка насос	ПН-40УВ	ПН-40УВ	ПН-40УВ	ПН-40УВ	ПН-40УВ	НЦП-40/100-р-р	НЦП-40/100-р-р
Витрата	40	40	40	40	40	40	40
Тиск у номінальному режимі, м вод.ст.	100	100	100	100	100	100	100
Шасі	43118	4308	43253	53229	43114	43114	53215
<b>Ємність:</b>							
Цистерни для води, л	6800	2700	4800	8000	3500	2800	2800
Бака піноутворювача, л	580	162	500	580	350	250	170
Запас напірних рукавів, не менше, м	420	328	380	420	404	348	100

Таблиця 3.2 – Тактико – технічні характеристики автоцистерн на базі шасі автомобілів КрАЗ та ЗІЛ

Показники	АЦ-40(5233Н2)- 268.02	АЦ- 60(65053)-335.01	АЦ- 40(432921)63Б.02
Шасі	КрАЗ– 5233Н2	КрАЗ-65053	ЗІЛ-432921
Колісна формула	4×4	6×4	4×2
Потужність, к.с.	330	240	136
Оперативний розрахунок, осіб	1+6	1+2+4	1+6
Марка насос	ПН-40УВ	ПН-40УВ	НЦП-40/100-р-р
Витрата, л/с	40	60	40
Тиск у номінальному режимі, м вод.ст.	100	100	100
Ємність:			
Цистерни для води, л	5000	10000	2800
Бака піноутворювача, л	580	1000	170
Запас напірних рукавів, не менше, м	340	420	100

У свою чергу основні пожежно-рятувальні автомобілі поділяються на: автомобілі **загального** призначення (використовуються на усіх пожежах) та автомобілі **цільового** призначення (використовують на окремих пожежах).

До **спеціальних** відносяться пожежно-рятувальні автомобілі, що застосовуються для виконання спеціальних робіт на пожежах: забезпечення усіх видів зв'язку і освітлення на пожежі; виконання робіт у задимленій та отруйній атмосфері; підйом особового складу та вогнегасних речовин для гасіння пожеж на висотах; розкривання та розбирання конструкцій будинків і споруд; боротьби з димом; захисту матеріальних цінностей від води і високої температури тощо. До групи **спеціальних пожежно-рятувальних автомобілів** включено: автомобілі зв'язку та освітлення, пожежно-технічні та газодимозахисні автомобілі, автомобілі димовидалення, колінчасті підйомники, автодрабини та ін.

До групи **допоміжних** машин відносяться пересувні авторемонтні майстерні, вантажні автомобілі, трактори, автобуси, легкові автомобілі та інші, які є на озброєнні пожежно-рятувальних підрозділів для виконання допоміжних робіт на пожежах. По застосуванню засобів гасіння основні пожежно-рятувальні автомобілі поділяють на автомобілі водяного, пінного, порошкового, вуглекислотного, газоводяного та комбінованого (водопінного, водопорошкового, пінопорошкового, водопінопорошкового та іншого) гасіння.

На кожний пожежно-рятувальний автомобіль, що включений до оперативного розрахунку, призначається особовий склад, який складається з командира відділення, водія та пожежних. Кількість розрахунку на кожен пожежно-рятувальний автомобіль призначається залежно від марки автомобіля,

його типу, місцевих умов району або об'єкта, який охороняє частина. У сільських районах та на об'єктах оперативні розрахунки на пожежно-рятувальні автомобілі доповнюються членами добровільних пожежних формувань. Оперативні розрахунки на основних та спеціальних пожежно-рятувальних автомобілях називають відділеннями. Для кожного відділення розробляють *табель оперативного розрахунку*, в якому докладно вказують обов'язки командирів, водіїв та пожежних-рятувальників під час заступання на чергування, несення служби, а також під час оперативної роботи на пожежах.

**Відділення** на основному пожежно-рятувальному автомобілі (караул у складі одного відділення) є **первинним** тактичним пожежно-рятувальним підрозділом, здатним самостійно виконувати **окремі** оперативні завдання з рятування людей та гасіння пожеж, а **основним** тактичним пожежно-рятувальним підрозділом ОРСЦЗ, здатним самостійно вирішувати **оперативне завдання** відповідно до своїх тактичних можливостей, – є **караул** у складі **двох і більше відділень** на основних та спеціальних пожежно-рятувальних автомобілях (рис. 3.3).

В залежності від оперативно-тактичної характеристики району виїзду частини караул може додатково підсилюватися одним чи більше відділеннями на спеціальних автомобілях. Наприклад, якщо у районі виїзду частини розташовані будинки підвищеної поверховості, то караул зміцнюють автодрабиною або колінчастим підіймачем. Караул частини, що охороняє об'єкти хімічної та нафтохімічної промисловості, зміцнюють відділеннями на автомобілях повітрянопінного, порошкового, вуглекислотного, комбінованого гасіння, а також спеціальними автомобілями зв'язку та освітлення, газодимозахисної служби, пінопідіймачами та іншими.

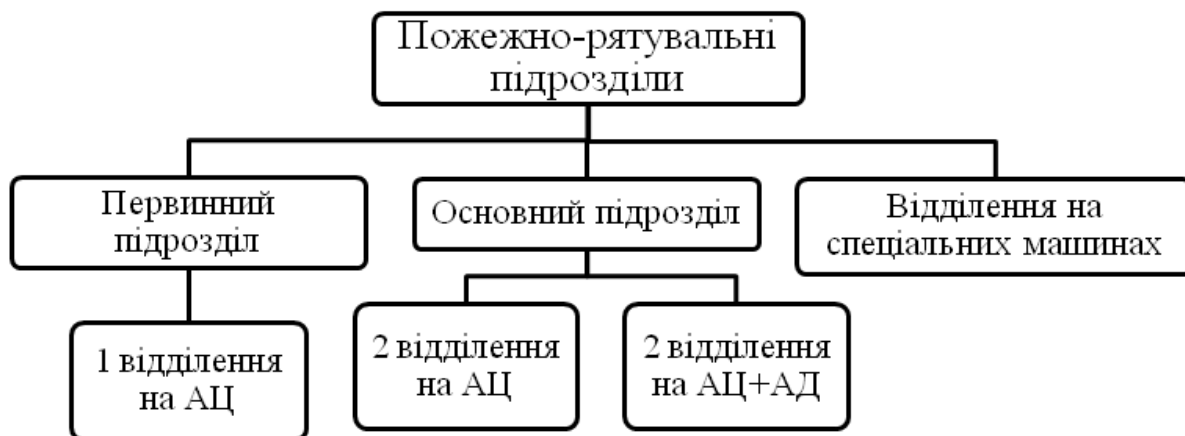


Рисунок 3.3 – Пожежно-рятувальні підрозділи

### 3.2 Тактичні можливості пожежно-рятувальних підрозділів

Тактичні можливості пожежно-рятувального підрозділу – це спроможність особового складу, озброєного технічними засобами (пожежно-

рятувальними автомобілями, рукавами, пожежно-технічним обладнанням та ін.) і вогнегасними речовинами, ефективно виконувати оперативні завдання за певний час (рис. 3.4). Тактичні можливості підрозділу залежать від тактико-технічної характеристики пожежно-рятувального автомобіля, його комплектування пожежно-технічним обладнанням, чисельності та тактичної підготовки оперативних розрахунків, наявності на їх озброєнні ізолюючих протигазів та оперативно-тактичних особливостей району виїзду або об'єкта та інших факторів.

Тактичні можливості відділення на **основних** пожежно-рятувальних автомобілях за своїм характером є різноманітними і використовуються для рятування людей та гасіння різних класів пожеж. Відділення на автоцистернах (**основні** автомобілі загального призначення) найбільш широко застосовуються під час гасіння пожеж у населених пунктах і на об'єктах промисловості та сільського господарства. Вони володіють тими тактичними можливостями, які необхідні для підрозділів, що першими прибувають на пожежу.



Рисунок 3.4 – Тактичні можливості підрозділу

Відділення на **основних** пожежно-рятувальних автомобілях **цільового** призначення використовують для гасіння пожеж на промислових підприємствах та складних, із точки зору оперативно-тактичної характеристики, об'єктах (пожежі на повітряному, морському, залізничному транспорті, на нафтохімічних підприємствах, газонафтових промислах та інших), а також коли горять специфічні горючі речовини.

Відділення, що озброєні автоцистернами зі значним запасом води та наявним піноутворювачем, якщо не встановлюються на вододжерела, зможуть під'їхати близько до місця пожежі й подати водяні або пінні стволи та генератори для гасіння пожежі, а також провести рятувальні роботи, запобігти вибухам, руйнуванню технологічного обладнання та конструкцій будинків і споруд або стримувати поширення вогню на вирішальному напрямку до моменту введення сил та засобів інших відділень, що прибудуть на пожежу.

Тактичні можливості відділення на автоцистернах без встановлення їх на вододжерело до подачі води та піни в осередок пожежі обмежуються запасами води та піноутворювача, які розміщуються в ємностях цистерни. Коли встановлюють автоцистерни на вододжерело, тактичні можливості відділення щодо подачі води та піни збільшуються й обмежуються фізичними можливостями оперативного розрахунку відділення та ємністю з піноутворювачем. Крім цього, можливості підрозділу збільшуються за наявності на озброєнні ізолюючих протигазів для роботи в задимленому та отруєному середовищі, а також теплозахисних костюмів.

Пожежно-рятувальні підрозділи (відділення) на **основних** пожежних автомобілях **цільового** призначення, як правило, працюють на пожежах, аваріях, під час стихійного лиха разом та у взаємодії з підрозділами на основних пожежних автомобілях загального призначення.

Підрозділи на автомобілях **порошкового гасіння АП-5(53213)-196** призначені для гасіння пожеж на підприємствах хімічної, нафтової й нафтопереробної промисловості, електричних станціях та аеропортах. За наявності 6300 кг порошку може його подавати лафетним стволом із витратою  $Q=36-52$  кг/с (рис 3.5).

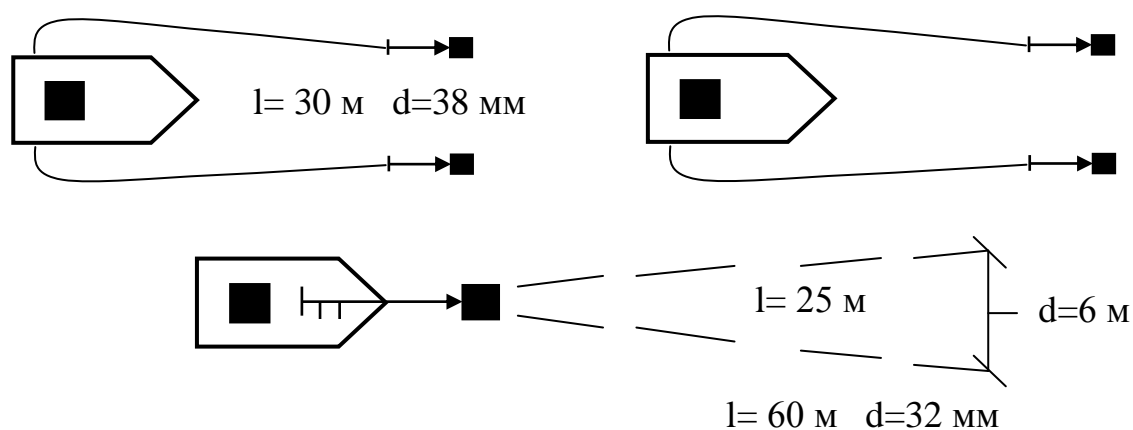


Рисунок 3.5 – Схеми використання автомобіля порошкового гасіння

Підрозділи на автомобілях **комбінованого гасіння АКТ-2/5(63221)-262.02** призначені для гасіння пожеж на об'єктах машинобудівної, авіаційної, хімічної, нафтохімічної промисловості та інших пожежонебезпечних виробництв. Вони забезпечують гасіння електроустановок під напругою до 1000 В шляхом подавання в осередок пожежі вогнегасного порошку через лафетний ствол ( $Q_{п.лаф.} = 40$  кг/с), роботу стаціонарного зведеного лафетного ствола, встановленого за кабіною водія, або двох ручних зведених стволів під час подачі порошку або порошку і піни разом. Ці підрозділи на пожежах працюють як самостійно, так і у взаємодії з підрозділами на основних пожежних автомобілях.

Підрозділи на **насосно-рукавних станціях НРС-110(43114)-329** призначені для прокладання магістральної рукавної лінії від місця пожежі до во-

доймища ( $N_{рук.}$  діаметром 77 мм – 1000 м, а діаметром 150 мм – 640 м) та подачі води по магістральним лініям з метою безпосереднього забезпечення АЦ, АНР та пересувних водяних ( $Q_{лаф.} < 60 \frac{л}{с}$ ) і пінних стволів у місцях, де відсутня водопровідна мережа, а джерела води знаходяться на великих відстанях. Одна насосно-рукавна станція одночасно може забезпечити водою до чотирьох пожежних машин з насосами продуктивністю 30–40 л/с.

Підрозділи, озброєні **автонасосною станцією ПНС-110(5313)-131А.02** на шасі АМУР 5313(6×6), призначені для подачі води або повітряно-механічної піни на значні відстані й тільки у взаємодії з підрозділом на рукавному автомобілі.

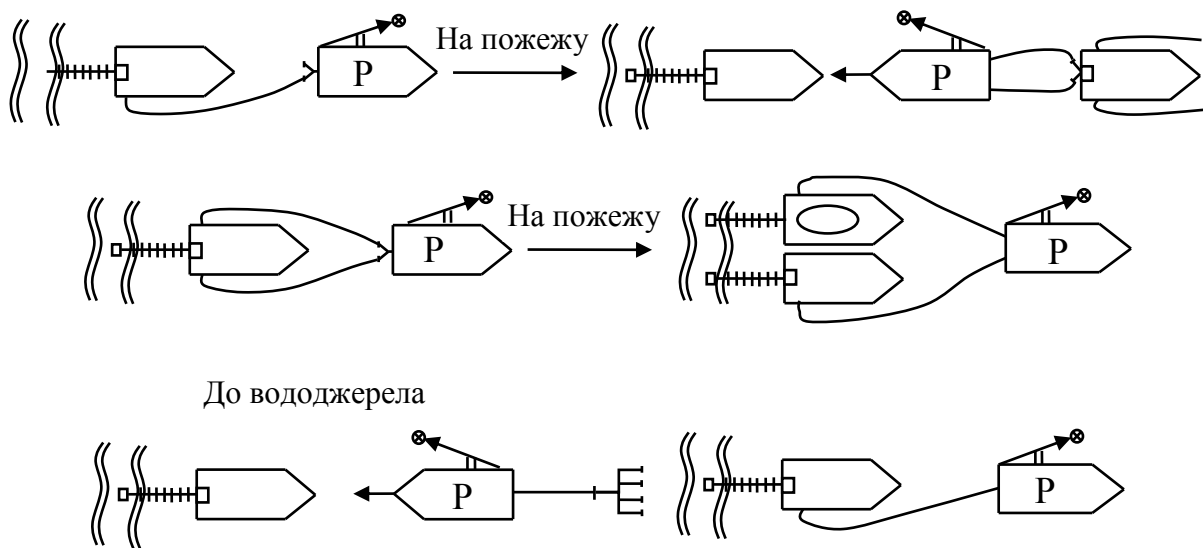


Рисунок 3.6 – Схеми використання насосно-рукавних автомобілів

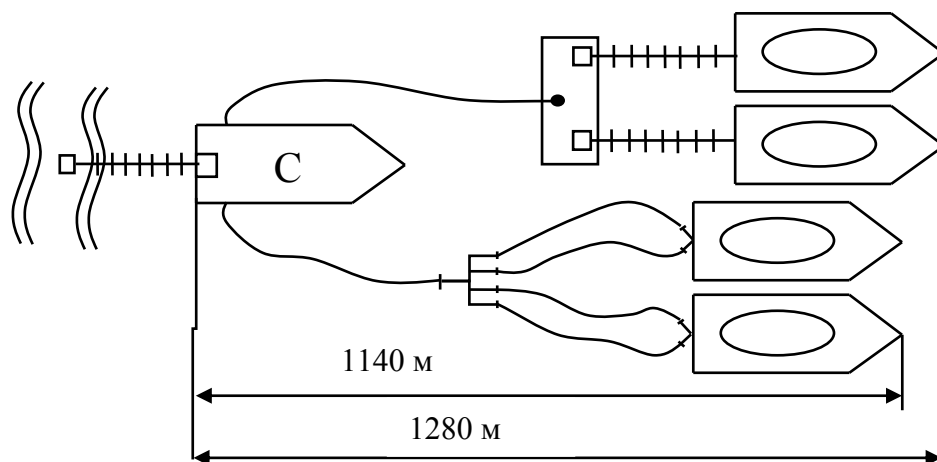


Рисунок 3.7(а) – Схеми використання пожежної автонасосної станції

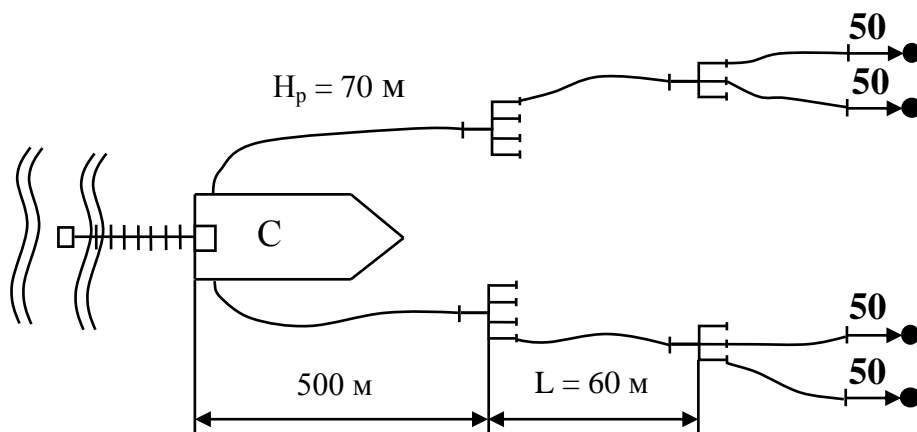


Рисунок 3.7(б) – Схеми використання пожежної автономної станції

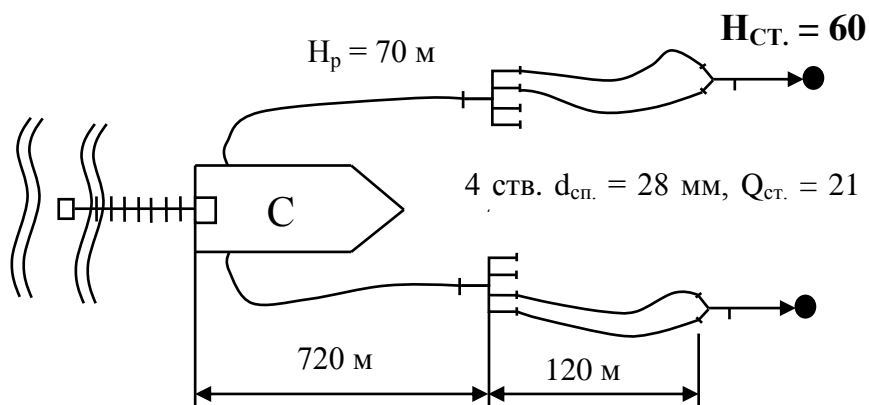


Рисунок 3.7(в) – Схеми використання пожежної автономної станції

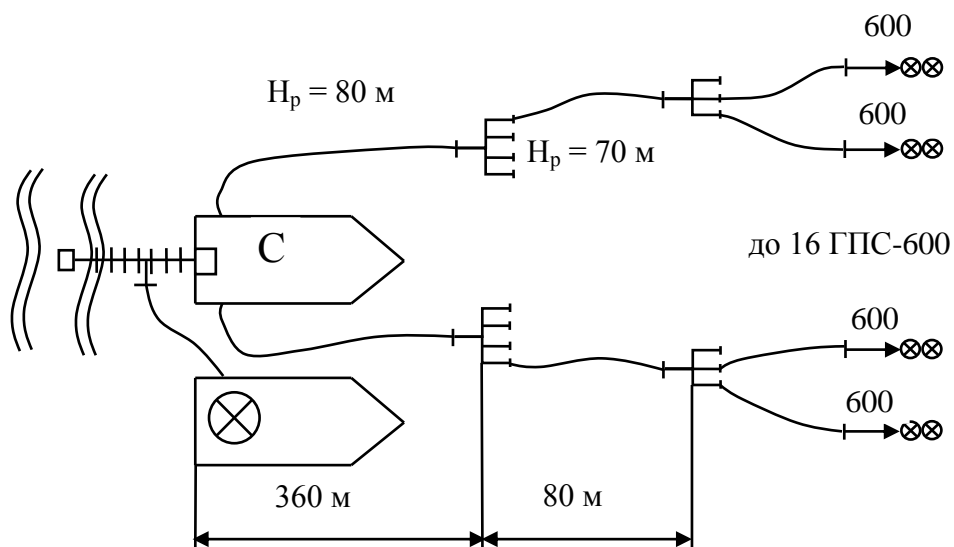


Рисунок 3.7(г) – Схеми використання пожежної автономної станції

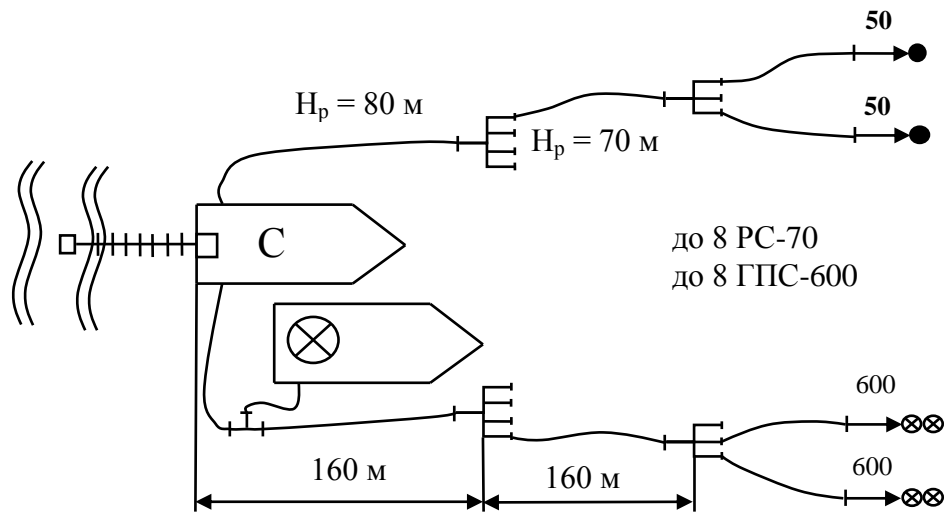


Рисунок 3.7(д) – Схеми використання пожежної автонасосної станції

Підрозділи на **автомобілях аеродромної служби – АА-60(7310)-160.01** призначені для виконання пожежно-рятувальних робіт на злітно-посадковій смузі аеродромів; гасіння пожеж водою ( $V_{\text{ц}} = 12000$  л.) та повітряно-механічною піною ( $V_{\text{пу}} = 900$  л.) повітряних апаратів цивільної авіації і ВПС, що супроводжуються горінням авіаційного палива і оздоблювальних матеріалів літака, рятування пасажирів та екіпажів з літаків, що потерпіли аварію, а також для гасіння пожеж на інших об'єктах аеродромів та аеропортів. Крім цього, вони можуть подавати вогнегасні порошки, використовуючи установки ОП-100, а також створювати шар піни середньої кратності під час аварійних посадок літаків.

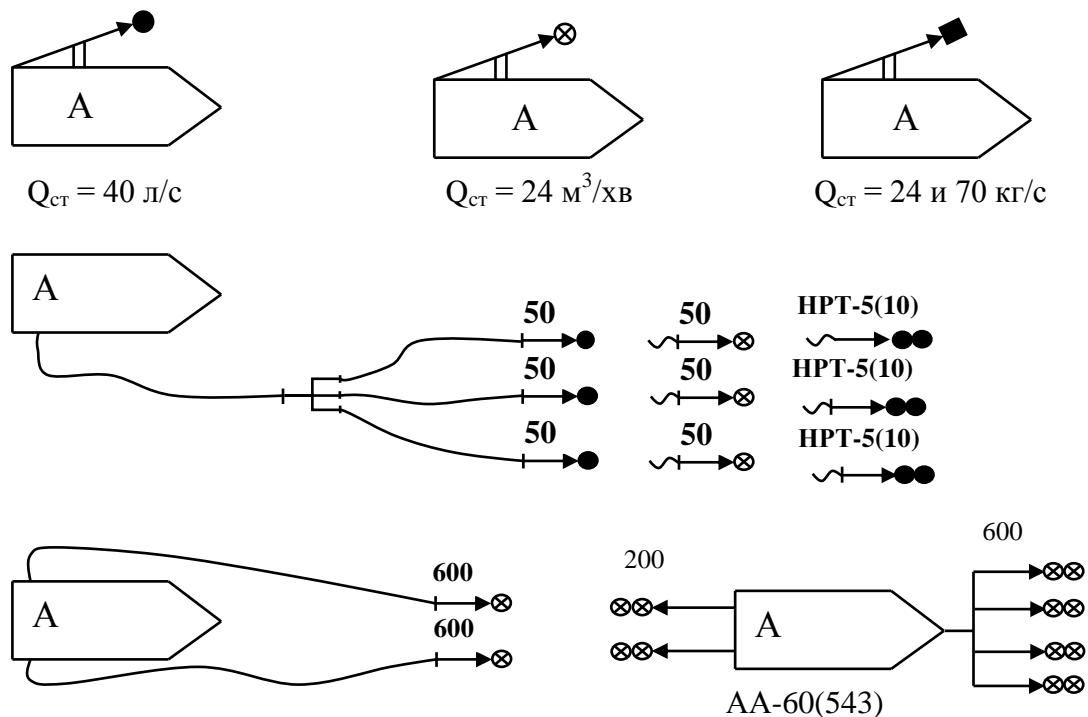


Рисунок 3.8 – Схеми використання аеродромних пожежних автомобілів



Після використання запасів вогнегасних речовин пожежний аеродромний автомобіль можна застосовувати як основну машину з установкою її на вододжерело.

Підрозділи на машинах **газоводяного гасіння ПС УГВТ-200(ГПС)-200** призначені для гасіння пожеж усіх видів фонтанів: газових, нафтових, газонафтових, для гасіння яких використання звичайних засобів пожежогасіння не є ефективним. Для гасіння пожеж використовують газоводяні струмені, що складаються з відпрацьованих газів турбореактивних двигунів ( $Q_{\text{газів}} = 80 \text{ кг/с}$ ) та розпиленої води, що подається через лафетні стволи ( $Q_{\text{лаф.}} = 120 \text{ л/с}$ ) у струмінні відпрацьованих газів. Вони працюють на пожежах лише у взаємодії з підрозділами, що озброєні пожежними автоцистернами або насосними станціями, що подають воду в лафетні стволи, закріплені на турбореактивних двигунах.

### **3.3 Тактичні можливості підрозділів на основних пожежних автомобілях без установки їх на вододжерела**

Без установки автоцистерн на вододжерела відділення на пожежі виконують оперативне завдання за таких обставин:

- коли запас вогнегасної речовини в ємностях машини є достатнім для ліквідації пожежі;
- якщо треба негайно подати вогнегасні речовини для забезпечення рятувальних робіт на пожежі;
- коли потрібно негайно подати вогнегасні речовини для запобігання вибухам, аваріям, обваленням конструкцій та апаратів від впливу високих температур;
- задля стримування поширення вогню на вирішальному напрямку шляхом введення вогнегасних речовин у період розгортання та введення сил і засобів інших підрозділів, що прибули на пожежу;
- у випадках, коли потрібно негайно подати ствол під тиском води складу розвідки підрозділу, що першим прибув на пожежу, та в інших випадках.

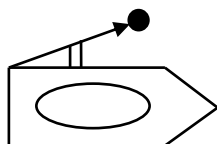
Таким чином, відділення на автоцистернах є мобільними підрозділами пожежно-рятувальної служби, які в екстремальних умовах на пожежах можуть негайно ввести вогнегасні засоби для виконання робіт з рятування людей та забезпечення виконання основного оперативного завдання на пожежі.

Тактичні показники підрозділів на автоцистернах без установки їх на вододжерела можна визначати розрахунковим шляхом.

Знаючи запас води, що вивозить пожежно-рятувальна автоцистерна на пожежі, можна заздалегідь розрахувати та обґрунтувати доцільну кількість водяних стволів, їх тип, діаметр і тривалість роботи від ємності кожної пожежно-рятувальної автоцистерни. Знаючи також кількість піноутворювача у баку з піноутворювачем автоцистерни та порівнявши його з кількістю води в ємності, можна розрахувати й обґрунтувати кількість, тип та тривалість роботи пінних стволів і генераторів.

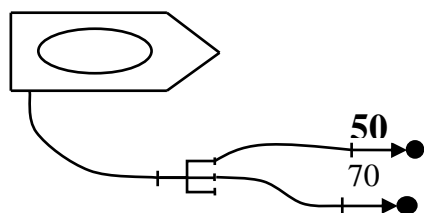
Користуючись цими даними, можна вирахувати можливу площу гасіння легкозаймистих та горючих рідин повітряно-механічною піною низької й середньої кратності, інших горючих речовин і матеріалів, а також обчислити об'єм піни, який можна отримати, використовуючи піноутворювач і воду з ємкості пожежно-рятувальної автоцистерни та можливий об'єм гасіння пожежі у будинках та спорудах.

**Час роботи водяних стволів** від ємності пожежно-рятувальної автоцистерни залежить від запасу води у цистерні, кількості стволів та їх витрат і обчислюється за формулами



$$\tau_{\text{роб.}} = \frac{V_{\text{цис.}}}{Q_{\text{лаф.}} \cdot 60}, (\text{хв.}), \quad (3.1)$$

де  $V_{\text{цис.}}$  – об'єм води в ємності автоцистерни ( $\text{м}^3$ , л);  $Q_{\text{лаф.}}$  – витрата води одним лафетним стволом ( $\frac{\text{л}}{\text{с}}$ ); 60 – кількість секунд у хвилині.



$$\tau_{\text{роб.}} = \frac{V_{\text{цис.}} - (N_{\text{р.А}} \cdot V_{\text{р.А}} + N_{\text{р.Б}} \cdot V_{\text{р.Б}})}{(N_{\text{ств.А}} \cdot Q_{\text{ств.А}} + N_{\text{ств.Б}} \cdot Q_{\text{ств.Б}}) \cdot 60}, (\text{хв.}), \quad (3.2)$$

де  $N_{\text{р.А}}$  – кількість рукавів А в рукавній лінії (шт.);  $V_{\text{р.А}}$  – об'єм одного рукава А довжиною 20 м (л);  $N_{\text{р.Б}}$  – кількість рукавів Б в рукавній лінії (шт.);  $V_{\text{р.Б}}$  – об'єм одного рукава Б довжиною 20 м (л);  $N_{\text{ств.А}}$  – кількість стволів А, що працюють від пожежного автомобіля (шт.);  $Q_{\text{ств.А}}$  – витрати ствола А ( $\frac{\text{л}}{\text{с}}$ );  $N_{\text{ств.Б}}$  – кількість стволів Б, що працюють від пожежного автомобіля (шт.);  $Q_{\text{ств.Б}}$  – витрати ствола Б ( $\frac{\text{л}}{\text{с}}$ ).

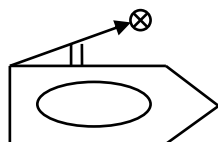
Таблиця 3.3 – Об'єм одного пожежного рукава довжиною 20 м

51 мм	66 мм	77 мм	89 мм	110 мм	150 мм
40 л	70 л	90 л	120 л	190 л	350 л

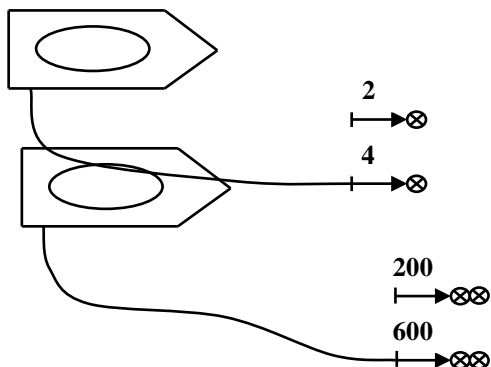
Автоцистерну, без установки на вододжерело, необхідно встановлювати якомога ближче до позицій ствольщиків. Це дозволяє не тільки скоротити час на прокладання рукавних ліній, але й зумовлює час роботи водяних стволів, тому що менше залишається води у рукавних лініях і більше її буде викорис-

тано для гасіння пожежі. Кількість стволів та їх тип підраховують у залежності від обставин на пожежі, а також враховують час оперативного розгортання підрозділів, що прибули на пожежу.

**Час роботи пінних стволів та генераторів** повітряно-механічної піни розраховується за формулами:



$$\tau_{\text{роб.}} = \frac{V_{\text{розч.}}}{Q_{\text{лаф.}} \cdot 60}, (\text{хв.}), \quad (3.3)$$



$$\tau_{\text{роб.}} = \frac{V_{\text{розч.}} - (N_{\text{рук.}} \cdot V_{\text{рук.}})}{N_{\text{СПП, ГПС}} \cdot Q_{\text{СПП, ГПС}} \cdot 60} (\text{хв.}) \quad (3.4)$$

де  $N_{\text{СПП, ГПС}}$  – кількість стволів повітряно-пінних або генераторів піни середньої кратності, шт.;  $Q_{\text{СПП, ГПС}}$  – витрати розчину піноутворювача зі ствола (л/с);  $V_{\text{розч.}}$  – об'єм 4% або 6%-го розчину, який можна отримати з води та піноутворювача автоцистерни:

$$V_{\text{розч.}} = V_{\text{води}} + V_{\text{ПУ}}, (\text{л}), \quad (3.5)$$

де  $V_{\text{води}}$  – це кількість води у розчині: для 4%-го розчину – води 96%; для 6%-го розчину – води 94%.

Виходячи зі цього співвідношення, визначаємо потрібний коефіцієнт води (скільки води потрібно для використання 1 літру піноутворювача)

$$\text{Для 4\%-го розчину} - K_{\text{води}}^{\text{потр.}} = \frac{96}{4} = 24 \quad (3.6)$$

$$\text{Для 6\%-го розчину} - K_{\text{води}}^{\text{потр.}} = \frac{94}{6} = 15,666 - \text{приймається } 15,7. \quad (3.7)$$

$$K_{\text{води}}^{\text{факт.}} = \frac{V_{\text{цист.}}}{V_{\text{бака ПУ}}} \quad (3.8)$$

Отриманий фактичний коефіцієнт води порівнюють із потрібним, і якщо фактично води більше, ніж потрібно, тоді розрахунок кількості розчину

виконують виходячи з кількості піноутворювача, а якщо навпаки – то розраховують за кількістю води:

$$\text{при } K_{\text{води}}^{\text{факт.}} > K_{\text{води}}^{\text{потр.}}; \quad V_{\text{розч.}} = V_{\text{ПУ}} \cdot K_{\text{води}}^{\text{потр.}} + V_{\text{ПУ}}, (\text{л}), \quad (3.9)$$

$$\text{при } K_{\text{води}}^{\text{факт.}} < K_{\text{води}}^{\text{потр.}}; \quad V_{\text{розч.}} = \frac{V_{\text{цист.}}}{K_{\text{води}}^{\text{потр.}}} + V_{\text{цист.}}, (\text{л}). \quad (3.10)$$

Таким чином, обчисливши кількість розчину піноутворювача за формулами (3.9) та (3.10) і підставивши це значення у формулу (3.4), визначаємо час роботи пінних стволів або генераторів піни середньої кратності.

Великий ефект у гасінні пожеж твердих горючих речовин і, особливо волокнистих матеріалів та виробів з них, дають розчини змочувачів або поверхнево-активні речовини (ПАР). Як змочувачі можуть використовуватися 4% та 2%-ві розчини піноутворювачів у залежності від їх марки. Застосовуючи викладену методику, можна визначити, що на 1 л піноутворювача в 4%-му розчині буде 24 л води ( $K_{\text{води}} = 24$ ), а в 2%-му – 49 л ( $K_{\text{води}} = 49$ ). Таким чином, використавши формули (1.8) – (1.10) можна вирахувати об'єм розчину піноутворювача, який можна одержати від пожежно-рятувальної машини, а за формулою (1.4) можна розрахувати час роботи стволів під час подачі розчину для гасіння пожеж.

Слід пам'ятати, що відсоткова кількість змочувачів (ПАР) у воді може бути дуже малою – від 0,2...0,3% (змочувач ДБ – 0,2%; сульфанол – НП-1 та НП-3 – 0,3%; сульфанат – 0,4...0,5%; нікель НБ – 0,7–0,8% та ін.). Через це об'єм розчину змочувачів, який можна одержати з пожежно-рятувальних машин, у незначній мірі відрізняється від об'єму води у цистерні й не матиме впливу на час роботи стволів, який буде таким, як і під час подачі води.

Площа пожежі, яку можуть погасити підрозділи, озброєні основними пожежними машинами без установки їх на вододжерела, залежить від речовини, яка горить, і запасу вогнегасних речовин, які застосовуються для гасіння.

**Можливу площу гасіння пожеж ( $S_{\text{гас.}}$ ) твердих речовин та матеріалів** різними вогнегасними засобами розраховують за формулою:

$$S_{\text{гас.}} = \frac{V_{\text{вогн. реч.}}}{Q_{\text{пит. витр.}}}, (\text{м}^2), \quad (3.11)$$

де  $V_{\text{вогн. реч.}}$  – об'єм (маса) вогнегасної речовини, який вивозить пожежно-рятувальний автомобіль, (л,  $\text{м}^3$ , кг);  $Q_{\text{пит. витр.}}$  – питома витрата (витрата вогнегасної речовини на одиницю параметра пожежі за весь час гасіння) вогнегасної речовини, ( $\text{л}/\text{м}^2$ ;  $\text{кг}/\text{м}^2$ ;  $\text{кг}/\text{м}^3$ ,  $\text{л}/\text{м}^3$ ).

**Можливу площу гасіння легкозаймистих та горючих рідин можна визначити за формулою:**

$$S_{\text{гас.}}^{\text{вогн.реч.}} = \frac{V_{\text{вогн. реч.}}}{I_s \cdot \tau_{\text{розрах.}} \cdot 60}, (\text{м}^2), \quad (3.12)$$

де  $V_{\text{вогн. реч.}}$  – кількість вогнегасної речовини (л);  $I_s$  – інтенсивність подачі вогнегасної речовини (л/м<sup>2</sup>с);  $\tau_{\text{розрах.}}$  – розрахунковий (нормативний) час подачі вогнегасної речовини (хв.).

Таким чином, кожний підрозділ на основних пожежно-рятувальних автомобілях, без установки їх на вододжерела, зможе ліквідувати горіння на певній площі, яка залежить від виду речовин та матеріалів, що горять, вогнегасних засобів, що застосовуються, і часу їх роботи.

**Можливий об'єм гасіння (локалізації) повітряно-механічною піною розраховують за формулою:**

$$V_{\text{гас.}} = \frac{V_{\text{піни}}}{K_{\text{руйнув.}}}, (\text{м}^3), \quad (3.13)$$

де  $V_{\text{гас.}}$  – можливий об'єм гасіння піною середньої кратності, (м<sup>3</sup>);  $V_{\text{піни}}$  – кількість використаної піни, (м<sup>3</sup>).

$$V_{\text{піни}} = V_{\text{розч.}} \cdot K_{\text{піни}}, (\text{м}^3), \quad (3.14)$$

де  $K_{\text{піни}}$  – кратність піни;  $K_{\text{руйнув.}}$  – коефіцієнт руйнування піни за рахунок дії на неї високої температури та механічного руйнування при падінні з висоти;  $K_{\text{руйнув.}} = 2,5 - 3,5$ ; в середньому приймаємо 3.

Об'єм повітряно-механічної піни різної кратності вираховують за формулою:

$$V_{\text{руйнув.}} = \frac{V_{\text{розч.}} \cdot K_{\text{піни}}}{1000} (\text{м}^3) \quad (3.15)$$

де  $V_{\text{піни}}$  – об'єм піни, (м<sup>3</sup>);  $V_{\text{розч.}}$  – об'єм розчину, (л);  $K_{\text{піни}}$  – кратність піни.

Для об'ємного гасіння (локалізації) пожеж найчастіше використовують піну середньої кратності, яку отримують з 6%-го розчину піноутворювача у воді з допомогою генераторів піни середньої кратності ГПС-200, ГПС-600, ГПС-2000 та ін. Ці генератори виробляють піну за тиску розчину 40–60 м вод.ст., кратність якої буває від 80 до 120. У розрахунках беруть середню кратність  $K_{\text{піни}} = 100$ .

### 3.4 Тактичні можливості підрозділів на основних пожежних автомобілях з установкою їх на вододжерела

Оперативні дії на пожежах з установкою пожежно-рятувальних автомобілів на вододжерела проводять ті підрозділи, пожежно-рятувальні автомобілі яких мають насосні установки для подачі води і піни. До них відносяться підрозділи на автоцистернах і насосно-рукавних автомобілях, на пожежних насосних станціях і мотопомпах, на автомобілях аеродромної служби, комбінованого гасіння та ін. Підрозділи на пожежних насосно-рукавних автомобілях, насосних станціях та мотопомпах працюють на пожежах тільки з установкою їх на вододжерела.

Підрозділи на пожежно-рятувальних автоцистернах, автомобілях аеродромної служби і комбінованого гасіння, коли перебувають на пожежі, встановлюють свої автомобілі на вододжерело у наступних випадках:

- коли запасу вогнегасних засобів на пожежному автомобілі явно недостатньо для гасіння пожежі або для стримування вогню на вирішальному напрямку;
- якщо вододжерело розташоване на відстані більш як 50 м від місця пожежі;
- після витрати вогнегасних речовин з ємностей пожежно-рятувального автомобіля на гасіння пожежі;
- за наказом керівника гасіння пожежі, по прибуттю підрозділів до місця пожежі.

Якщо автоцистерна встановлюється на вододжерело, тактичні можливості відділення значно збільшуються, і в багатьох випадках, при подачі водяних і пінних стволів та генераторів, вони обмежуються чисельністю оперативного розрахунку відділення або конкретними обставинами на пожежі.

Тактичні можливості відділення на насосно-рукавних автомобілях значно більші, ніж на автоцистернах. Це зумовлюється тим, що чисельність оперативного розрахунку становить 8–9 чоловік, а також тим, що ці машини вивозять більший запас пожежних рукавів для магістральних рукавних ліній, більше піноутворювача та пожежно-технічного обладнання.

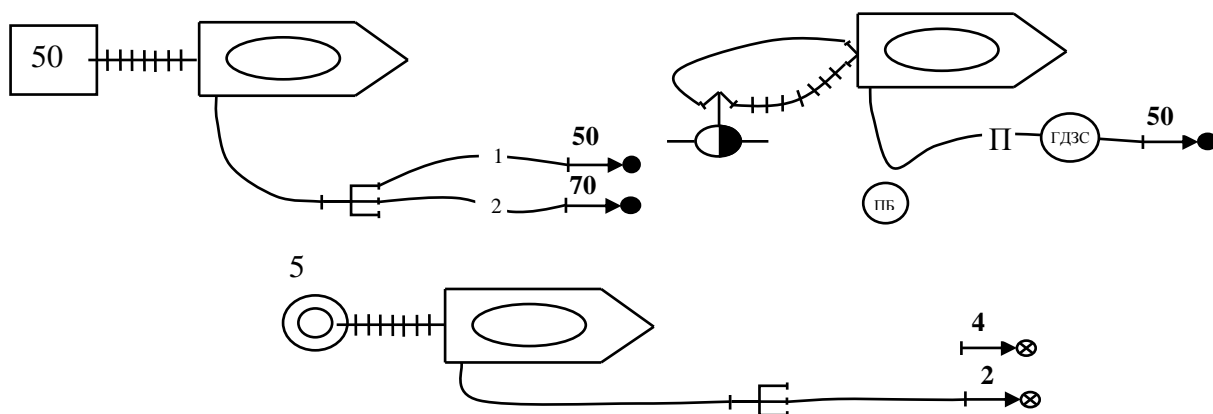


Рисунок 3.9 – Схеми подачі води та піни з установкою автоцистери на вододжерело

Основними показниками тактичних можливостей підрозділів при встановленні пожежно-рятувальних автомобілів на вододжерела є:

- гранична відстань подачі вогнегасних речовин на пожежі;
- необхідний робочий тиск на насосах пожежно-рятувальних автомобілів для забезпечення подачі вогнегасних речовин;
- час роботи водяних, пінних стволів і генераторів під час встановлення пожежно-рятувальних автомобілів на вододжерела з обмеженим запасом води;
- можливі площі гасіння різних горючих речовин і матеріалів;
- можливі об’єми гасіння (локалізації) пожеж повітряно-механічною піною середньої кратності.

Тактичні можливості (показники), які одержують розрахунком, у ряді випадків зумовлюються не тільки тактико-технічними характеристиками пожежно-рятувальних автомобілів, а й водовіддачею водопроводів, особливо на ділянках тупикових мереж із малими діаметрами труб або з обмеженим запасом води у пожежних та інших водоймищах.

**Граничною відстанню подачі вогнегасних речовин** на пожежі є максимальна довжина магістральної рукавної лінії від пожежно-рятувального автомобіля, встановленого на вододжерело, до розгалуження на пожежі або до позицій ствольщиків на пожежі, якщо розгалуження не встановлюється.

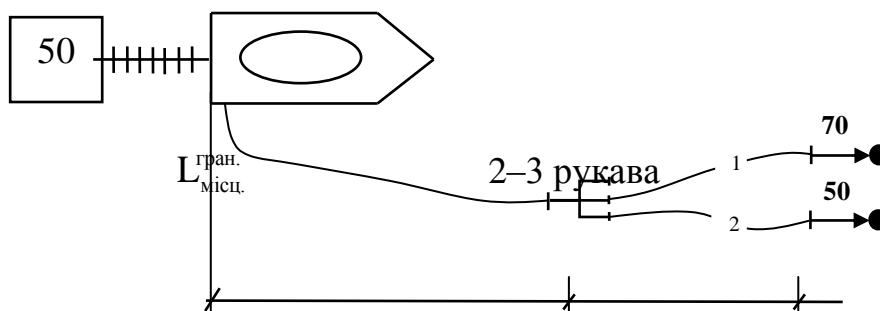


Рисунок 3.10 – Гранична відстань подачі вогнегасних речовин

**Граничну відстань** для більш розповсюджених схем подачі води і піни від пожежно-рятувальних автомобілів визначають за формулою:

$$N_{рук.}^{гран.} = \frac{H_{нас.} - (H_{розг.} \pm Z_{місц.} \pm Z_{прил.})}{S_{рук.} \cdot Q_{прил.}^2}, (шт.); \quad (3.16)$$

$$L_{місц.}^{гран.} = \frac{N_{рук.}^{гран.} \cdot 20}{1,2}, (м); \quad (3.17)$$

де  $N_{рук.}^{гран.}$  – гранична кількість рукавів магістральної лінії (шт.);  $H_{нас.}$  – максимальний робочий тиск на насосі (м вод. ст.);  $H_{розг.}$  – тиск біля розгалуження,

який приймають на 10 м більше, ніж біля стволів і генераторів, тому що втрати тиску в робочих рукавних лініях (рукавні лінії від розгалужень до водяних або пінних стволів), які складаються з 2–3 рукавів, не перевищують 10 м ( $H_{\text{розг.}} = H_{\text{прил.}} + 10$ );  $H_{\text{прил.}}$  – тиск перед приладом гасіння (м вод.ст.);  $Z_{\text{місц.}}$  – найбільша висота підйому (+) або спуску (-) місцевості на відстані прокладки магістральної рукавної лінії, м;  $Z_{\text{прил.}}$  – найбільша висота підйому або спуску приладів гасіння від місця розташування пожежно-рятувального автомобіля, м;  $S_{\text{рук.}}$  – гідравлічний опір одного пожежного рукава довжиною 20 м в магістральній лінії (приймають за довідковими таблицями);  $S_{\text{рук.}} \cdot Q_{\text{ств.}}^2$  – втрата тиску в одному рукаві найбільш завантаженої магістральної рукавної лінії, (м вод.ст.); чисельник  $H_{\text{нас.}} - (H_{\text{розг.}} \pm Z_{\text{місц.}} \pm Z_{\text{прил.}})$  – втрата тиску у всій магістральній рукавній лінії (м вод.ст.).

Таблиця 3.4 – Опір одного напірного рукава довжиною 20 м

Рукава	Діаметр рукава, мм					
	51	66	77	89	110	150
Прогумовані	0,15	0,035	0,015	0,004	0,002	0,00046
Непрогумовані	0,3	0,077	0,03	-	-	-

Граничну відстань подачі вогнегасних речовин, одержану розрахунковим шляхом, необхідно порівняти із запасом рукавів для магістральних рукавних ліній, що знаходяться на пожежному автомобілі. Насосні установки пожежних автоцистерн у багатьох випадках можуть подати воду, розчини піноутворювачів і змочувачів на більшу відстань, ніж є на них запас пожежних рукавів для магістральних рукавних ліній. Тому гранична відстань подачі вогнегасних речовин підрозділами на автоцистернах, встановлених на вододжерела, буде обмежуватися сумарною довжиною рукавів для магістральних ліній, що має автоцистерна, що і буде показником тактичної можливості цього відділення.

Якщо рукавів для магістральних ліній на одному пожежному автомобілі замало, то треба організувати взаємодію між підрозділами, що прибули на місце пожежі, прокладати магістральні лінії спільними зусиллями декількох відділень та викликати на пожежу підрозділи на рукавних автомобілях.

Для швидкого визначення граничної відстані подачі вогнегасних речовин, в умовах пожежі, на основні схеми оперативного розгортання розроблені довідкові таблиці, графіки та експонетри, які й використовуються начальницьким складом. Вони дозволяють досить точно і швидко визначити граничну відстань подання вогнегасних засобів у різних умовах на пожежі.

У багатьох випадках на пожежах вододжерела розташовані ближче від місця пожежі, ніж гранична відстань, на яку пожежний автомобіль може забезпечити роботу стволів і генераторів. У цих умовах важливим є визначення робочого тиску на насосі пожежного автомобіля.



Робочий тиск на насосі використовується на подолання підйому місцевості, опору в магістральній рукавній лінії, підйому стволів та генераторів на місці пожежі, а також на створення робочого тиску біля приладів гасіння. Робочий тиск біля стволів та генераторів визначають у залежності від потрібної витрати вогнегасної речовини за відповідними таблицями, а підйом місцевості та приладів гасіння підраховують окремо в кожному випадку на пожежі з урахуванням місцевих умов.

Витрати тиску на подолання опору в магістральній рукавній лінії залежать від типу рукавів, їх діаметра, витрати води по одній лінії й визначаються за формулою:

$$H_{\text{рук.м.л.}} = N_{\text{рук.м.л.}} \cdot S_{\text{рук.}} \cdot Q^2, \quad (\text{м в.ст.}) \quad (3.18)$$

де  $H_{\text{рук.м.л.}}$  – втрати тиску в рукавній магістральній лінії, м;  $N_{\text{рук.м.л.}}$  – кількість рукавів у магістральній лінії, шт.;  $S_{\text{рук.}}$  – гідравлічний опір одного пожежного рукава довжиною 20 м в магістральній лінії;  $Q$  – витрата води (розчину), що проходить однією магістральною лінією, л/с (сумарна витрата води зі стволів або генераторів, приєднаних до однієї найбільш навантаженої рукавної магістральної лінії).

Під час подачі води до лафетних стволів і генераторів великої продуктивності, що приєднані до двох магістральних ліній, витрати її для обчислення тиску беруть половину від витрат лафетного ствола або генератора.

$$H_{\text{нас.}} = H_{\text{прил.}} \pm Z_{\text{місц.}} \pm Z_{\text{прил.}} + N_{\text{рук.м.л.}} \cdot (S_{\text{рук.}} \cdot Q^2), \quad (\text{м вод.ст.}); \quad (3.19)$$

$$N_{\text{рук.м.л.}} = \frac{1,2 \cdot L_{\text{місц.}}}{20}, \quad (\text{шт.}); \quad (3.20)$$

де  $N_{\text{рук.м.л.}}$  – кількість рукавів у магістральній лінії, шт.; 20 – довжина одного стандартного пожежного рукава; 1,2 – коефіцієнт, який враховує нерівність місцевості та нерівності прокладки рукавної лінії.

Для швидкого визначення робочого тиску на насосі в умовах пожежі, у залежності від схеми оперативного розгортання, використовують довідкові таблиці, графіки та експонетри.

**Час роботи приладів гасіння** визначається у залежності від запасу води у водоймищах та піноутворювача в ємностях пожежно-рятувальних автомобілів. Усі вододжерела, що використовуються для гасіння пожеж, умовно розподіляють на такі групи:

– вододжерела з необмеженим запасом води та витратами води для гасіння (річки, ставки, озера, канали, кільцеві водопровідні мережі великих діаметрів та ін.);

- вододжерела з необмеженим запасом води, але обмеженими витратами (кільцеві та тупикові водопровідні мережі, артезіанські свердловини та ін.);
- вододжерела з обмеженим запасом води (пожежні водоймища, градині, водоймища для виробничих потреб, бризкальні басейни та ін.), а інколи і з обмеженими витратами (водонапірні башти).

**Тривалість роботи пристроїв гасіння** визначається за формулою:

$$\tau_{\text{роб.}} = \frac{0,9 \cdot V_{\text{вод.}} \cdot 1000}{(N_{\text{ств.А}} \cdot Q_{\text{ств.А}} + N_{\text{ств.Б}} \cdot Q_{\text{ств.Б}}) \cdot 60}, \quad (\text{хв.}), \quad (3.21)$$

де 0,9 – коефіцієнт використання води з водоймища;  $V_{\text{вод.}}$  – об'єм води у водоймищі, м<sup>3</sup>;  $N_{\text{ств.А,Б}}$  – кількість стволів А або Б, які подають від усіх пожежно-рятувальних автомобілів, поставлених на пожежне водоймище, шт.;  $Q_{\text{ств.А,Б}}$  – витрати води з одного пристрою гасіння, л/с.

Тривалість роботи ручних та лафетних водяних стволів для найбільш поширених схем їх подачі від пожежно-рятувальних автомобілів, встановлених на водоймище з обмеженим запасом води, визначають також за довідковими таблицями.

**Час роботи пінних стволів та генераторів** залежить не тільки від запасу води у вододжерелі, а й від запасу піноутворювача в ємностях пожежно-рятувальних автомобілів або доставленого додатково на місце пожежі в ємностях та автомобілях повітряно-пінного гасіння. Тривалість їх роботи, з урахуванням повного використання піноутворювача, визначають за формулою:

$$\tau_{\text{роб.}} = \frac{V_{\text{розч.}}}{(N_{\text{ств. СПП, ГПС}} \cdot Q_{\text{ств. СПП, ГПС}}) \cdot 60}, \quad (\text{хв.}), \quad (3.22)$$

де  $V_{\text{розч.}}$  – об'єм розчину піноутворювача (3.5) під час повної витрати запасу піноутворювача з ємності пожежно-рятувального автомобіля, л;  $N_{\text{ств. СПП, ГПС}}$  – кількість пінних стволів або генераторів, поданих від пожежно-рятувальної машини, шт.;  $Q_{\text{ств. СПП, ГПС}}$  – витрати піноутворювача одним пінним стволом або генератором (визначають за довідковими таблицями), л/с.

**Можлива площа гасіння** легкозаймистих та горючих рідин, якщо пожежно-рятувальний автомобіль поставлений на вододжерело, визначається за формулою (3.12).

**Можливий об'єм гасіння (локалізації)** – за формулою (3.13)

Для швидкого визначення об'єму повітряно-механічної піни низької і середньої кратності, яку можна одержати під час повної витрати піноутворювача з ємності пожежно-рятувального автомобіля, використовують такі формули:

- для піни низької кратності ( $K_{\text{піни}} = 10$ ) при 4% та 6%-му розчині піноутворювача:

$$V_{\text{піни}} = \frac{V_{\text{ПУ}}}{4}, \quad (\text{м}^3), \quad (3.23)$$

$$V_{\text{піни}} = \frac{V_{\text{ПУ}}}{6}, \quad (\text{м}^3), \quad (3.24)$$

де  $V_{\text{піни}}$  – об'єм піни, ( $\text{м}^3$ );  $V_{\text{ПУ}}$  – об'єм піноутворювача, (л).

Для піни середньої кратності ( $K_{\text{піни}}=100$ ) при 6%-му розчині піноутворювача у воді об'єм піни визначають наступним чином:

$$V_{\text{піни}} = \frac{V_{\text{ПУ}}}{6} \cdot 10, \quad (\text{м}^3). \quad (3.25)$$

### **3.5 Підрозділи на спеціальних пожежних автомобілях та їх використання**

Підрозділи, що озброєні спеціальними пожежними автомобілями, мають в оперативному розрахунку невелику кількість особового складу, тому вони на пожежах працюють у тісній взаємодії з підрозділами на основних пожежних автомобілях. Ці підрозділи допомагають основним підрозділам виконувати з успіхом роботи по рятуванню людей, розкриванню і розбиранню конструкцій, евакуації майна, гасіння пожежі та інші види оперативної роботи.

**Підрозділи зв'язку та освітлення** призначені для забезпечення зв'язку управління, інформації та взаємодії на пожежах та освітлення оперативних позицій роботи підрозділів на місці пожежі. На місці установки автомобіля зв'язку і освітлення часто розташовують штаб пожежогасіння.

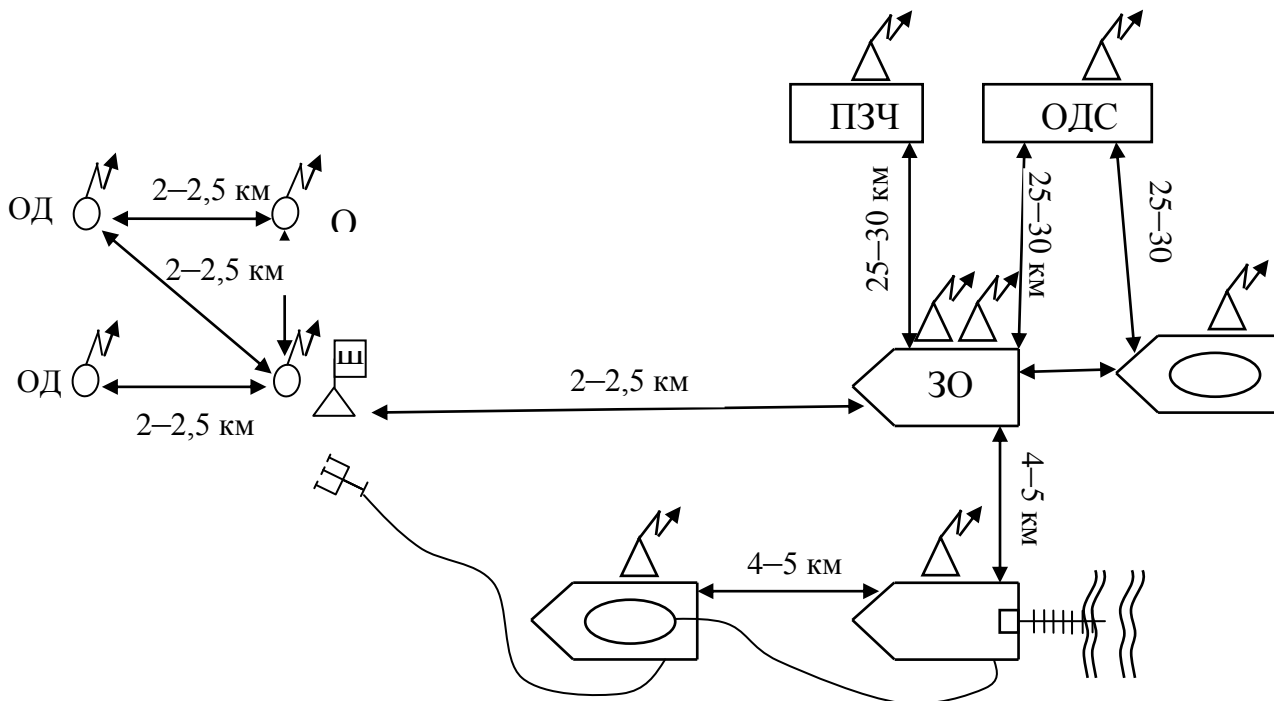
Підрозділи на автомобілях зв'язку та освітлення забезпечують зв'язок управління і взаємодії на місці пожежі з допомогою переносних радіостанцій, гучномовних установок та телефонного зв'язку, зв'язок інформації – за допомогою автомобільних радіостанцій і телефону, підключеного до лінії АТЗ (МТЗ), а також можуть одночасно здійснювати освітлення до п'яти місць на позиціях виконання оперативних дій на пожежі. Подачу електроенергії до прожекторів здійснюють генератори, що встановлені на автомобілях зв'язку і освітлення, або від міської електромережі через електрощит, що розташований на автомобілі. До генератора автомобіля можуть підключати електроінструменти.

**Підрозділи на автомобілях технічної служби АТС-20(43261)-282** призначені для видалення диму або подачі свіжого повітря в задимлені приміщення та приміщення з отруйним середовищем, розкривання та розбирання будівельних конструкцій, частин будинків та завалів під час виконання рятувальних робіт, а також освітлення оперативних позицій.

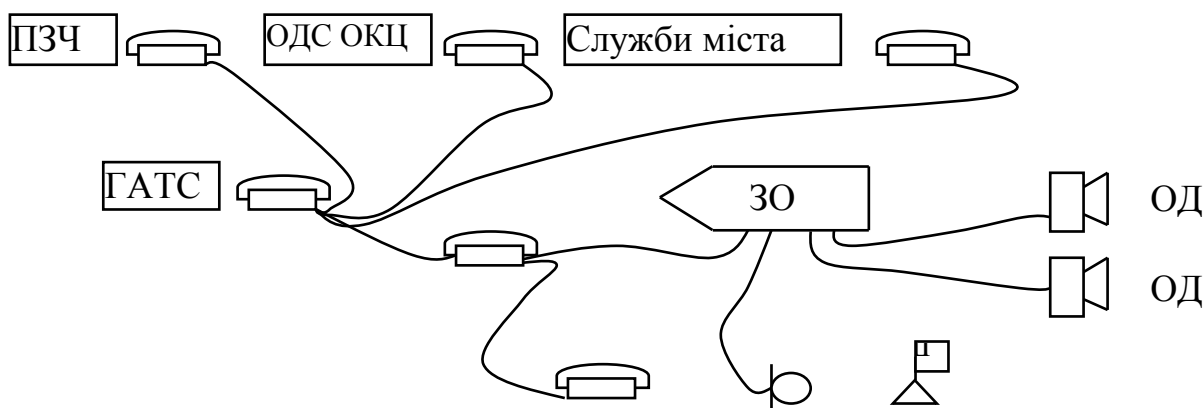
Підрозділ, озброєний пожежним технічним автомобілем, зможе забезпечити роботу димососа великої продуктивності, до п'яти пневматичних інструментів від компресора автомобіля, розбирати конструкції вагою до 1180–4000

кг, різати металеві частини та дерев'яні конструкції, освітлювати місця роботи з використанням 5-метрової щогли та 4 прожекторів, подавати в осередок пожежі піну високої кратності за допомогою димососа, забезпечити діелектричний інструмент, засоби захисту від ураження електричним струмом та ін.

### Радіозв'язок



### Дротовий зв'язок



### Освітлення

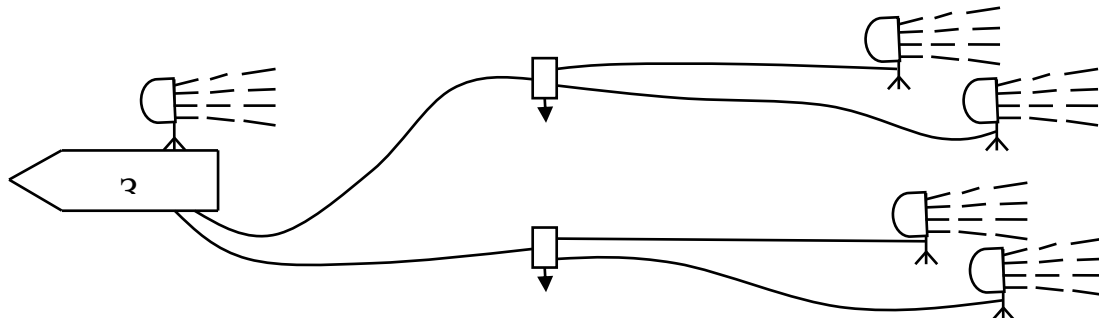
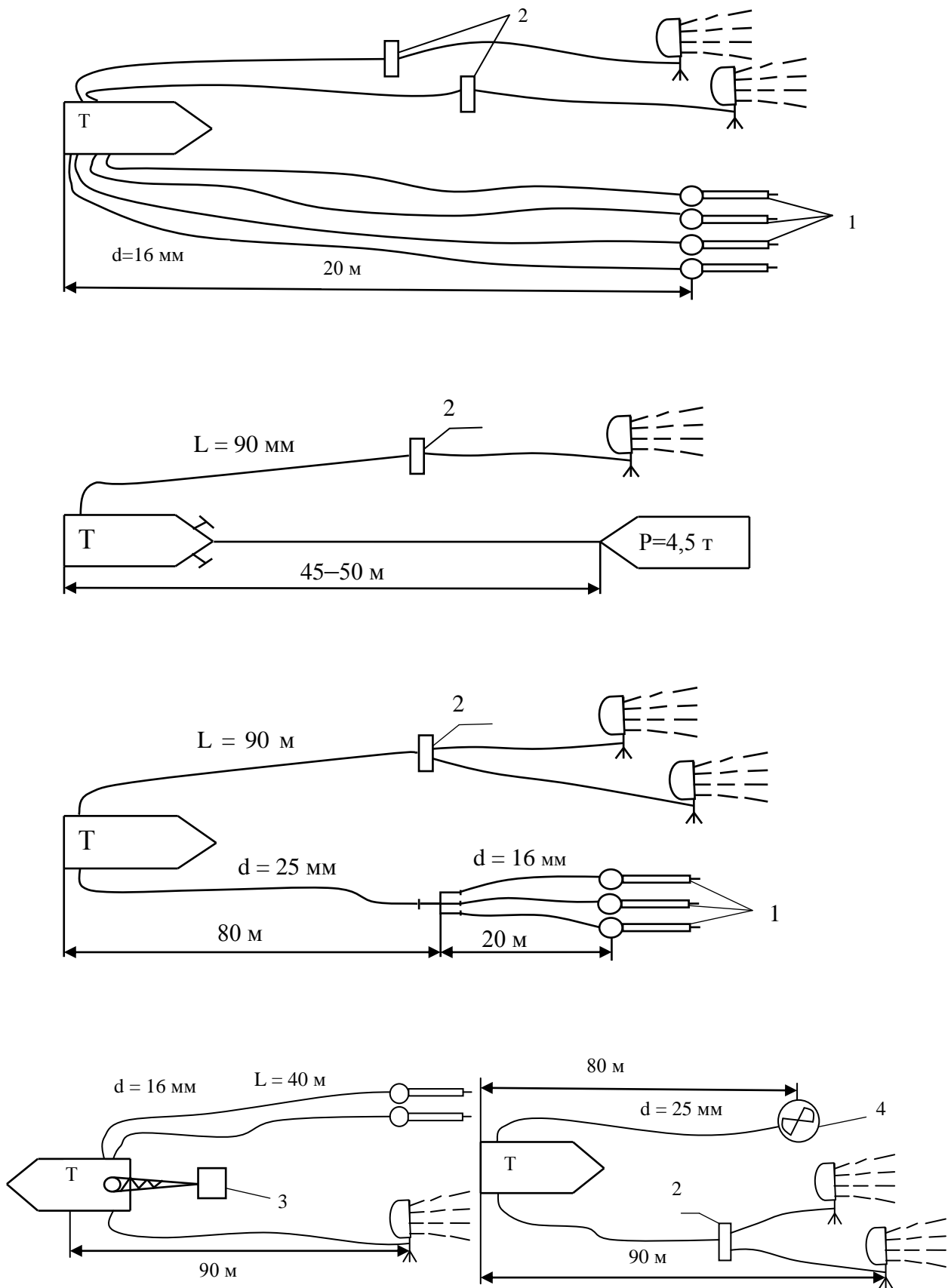


Рисунок 3.11 – Схеми використання пожежних автомобілів зв'язку та освітлення



**Рисунок 3.12 – Схеми використання пожежних автомобілів технічної служби:**

1 – пневматичні інструменти; 2 – коробка розгалуження для прожекторів; 3 – вага до 2 т; 4 – димовсмоктувач

**Підрозділи, озброєні автодрабинами та колінчастими підйомниками**, застосовуються для підймання пожежних-рятувальників на верхні поверхи будинків і споруд, виконання рятувальних робіт на пожежах, аваріях та під час стихійного лиха. Підрозділи на автодрабинах та колінчастих підйомниках при взаємодії з особовим складом на основних пожежно-рятувальних автомобілях виконують рятувальні роботи, здійснюють подачу вогнегасних засобів у верхні поверхи будинків і споруд, евакуюють майно, подають лафетні стволи, що встановлені на вершині драбини або у корзині колінчастого підйомника, а також інші оперативні дії.

**Підрозділи, озброєні рукавними пожежними автомобілями АР-2(43114)-215**, призначені для доставки на пожежі запасів пожежних рукавів для магістральних ліній, їх механізованої прокладки та прибирання. Підрозділи на цих автомобілях прокладають одну або дві магістральні лінії одночасно для подачі води автоцистернами, насосно-рукавними автомобілями, насосними станціями та іншими пожежними, що мають насосні установки, на великі відстані з рукавів діаметром 150 мм ( $N_{рук.} = 1900$  м) або 77 мм ( $N_{рук.} = 2800$  м) у напрямку руху автомобіля зі швидкістю 8–10 км/год. Вони виконують механізоване намотування рукавів у скатки під час прибирання магістральних ліній, навантажують і транспортують їх з пожежі, а також можуть подавати струмені води або піни з лафетних стволів, що розташовані на кабіні водія.

### **3.6 Поняття про тактичні можливості караулу**

Два та більше відділень на основних пожежних автомобілях складають караул пожежно-рятувальної частини. Таким чином, тактичні можливості караулу складаються з тактичних можливостей відділень, що входять до його складу. Отже, виходить, коли формують караули, треба до їх складу включати відділення на таких основних пожежних автомобілях, які б доповнювали одне одного і забезпечували успіх гасіння пожеж з урахуванням місцевих умов і обставин району, що охороняється частиною, або об'єкта.

Наприклад, коли формують караули пожежно-рятувальних частин, які охороняють райони з недостатньо розвиненим водопостачанням, доцільно до їх складу включати автоцистерни середнього і важкого типу з великими запасами на них вогнегасних речовин. В інших випадках караули можуть формуватися з відділень на автоцистернах і насосно-рукавних автомобілях, що мають великий запас рукавів для магістральних ліній і можуть подавати воду на значні відстані.

Однак у сучасному житті у великих містах склалася ситуація, коли пожежно-рятувальні підрозділи прибувають до місця виклику із запізненням, пов'язаним з дуже значним збільшенням кількості транспорту на дорогах. Це викликало необхідність введення до складу караулів техніки з меншою масою і більш маневреної. Наприклад, автомобіль пожежний первинної допомоги АППД-2(3310)-274, який має менші розміри, меншу масу на більш ніж 2,5 тонн, збільшену швидкість до 95 км/год., може подавати в осередок пожежі воду ( $V_{води} = 1000$  л) та повітряно-механічну піну ( $V_{пв} = 50$  л), вивозить

обладнання для гасіння пожежі та проведення аварійно-рятувальних робіт (дискорез, гідравлічне та пневматичне обладнання, рятувальні мотузки, пожежні драбини, засоби освітлення та сповіщення, електрогенератор, засоби надання першої медичної допомоги та ін.).

Тактичні можливості караулу посилюють шляхом включення до його складу відділень на основних пожежно-рятувальних автомобілях цільового призначення та підрозділів на спеціальних пожежно-рятувальних автомобілях. У цих випадках тактичні можливості караулу збільшуються. При такому складі караул може подавати на гасіння пожеж не тільки воду, розчини змочувачів і повітряно-механічну піну, але й вогнегасні порошки, пінопорошкові суміші, вуглекислоту та інші вогнегасні речовини.

Тактичні можливості караулу не тільки складаються з тактичних можливостей відділень, що входять до його складу, а й збільшуються (поширюються) у результаті умілої взаємодії його особового складу. Караул, до складу якого входять два і більше відділень на автоцистерні й насосно-рукавному автомобілі, у результаті взаємодії може забезпечити, крім попередньо перелічених робіт, ще й:

- перекачування води з вододжерел, що знаходяться на значній відстані від місця пожежі;

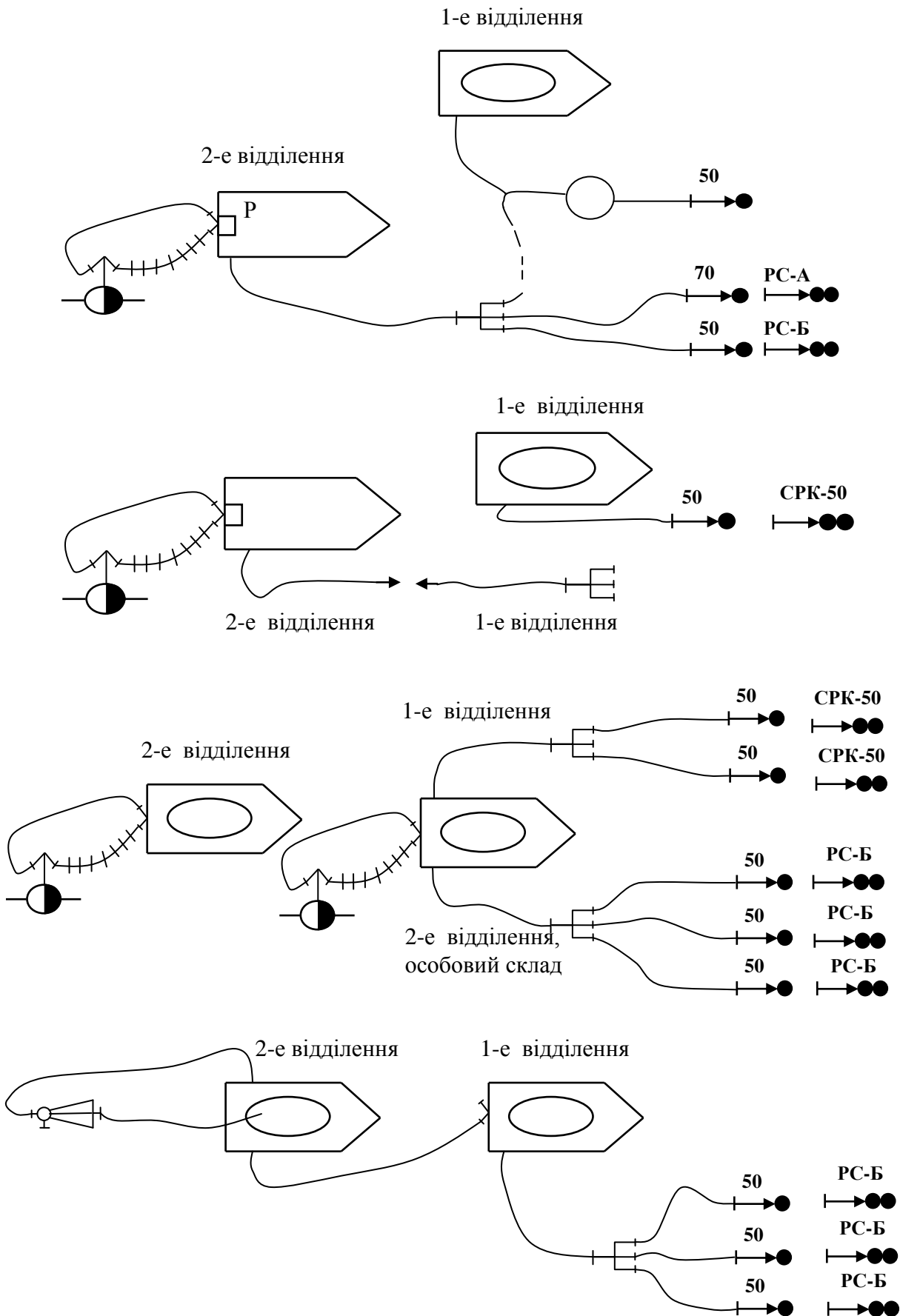
- безперебійну подачу водяних стволів для гасіння пожеж шляхом підвезення води автоцистернами (якщо до складу варті входить два і більше відділень на автоцистернах);

- забір води з допомогою гідроелеваторів із вододжерел, що не мають під'їздів для пожежно-рятувальних автомобілів, і подати її в інші автомобілі, що забезпечують роботу стволів на пожежі та ін.

Таким чином, начальницький склад, який очолює караул під час гасіння пожеж, повинен чітко знати тактичні можливості підрозділів і уміло використовувати їх у різноманітних обставинах і умовах на пожежах, а також вживати необхідних заходів з підготовки особового складу для швидкого виконання оперативних дій і взаємодії під час гасіння пожеж. Своєчасна і вміла організація взаємодії особового складу підрозділів, які беруть участь в оперативній роботі, є одним з вирішальних факторів успішного гасіння пожежі.

Взаємодія особового складу відділень у складі караулу здійснюється під час організації і проведення розвідки, встановлення пожежних драбин та подачі стволів для гасіння, рятування людей і евакуації майна, розкриття і розбирання конструкцій будинків та споруд, роботи ланки газодимозахисної служби, а також під час виконання інших робіт на пожежах. Усе різноманіття взаємодій особового складу караулу обґрунтовується обставинами на пожежі.

Організація взаємодії підрозділів включає в себе узгодження їх оперативних дій за метою, місцем та часом в інтересах успішного гасіння пожежі. Взаємодію підрозділів організовує відповідний начальник: у відділенні – командир відділення, у караулі – начальник караулу або особа, яка очолює караул, а також відповідний керівник оперативних дій на пожежі – керівник гасіння пожежі, начальник штабу, начальник оперативної ділянки, начальник оперативного сектору.



**Рисунок 3.13 – Схеми взаємодії відділень у складі караулу**  
 Успіх взаємодії досягається точним розумінням кожним командиром і



начальником підрозділу своїх завдань та задач інших підрозділів, що взаємодіють з ними. Вірні та своєчасні взаємодії відділень у караулі забезпечують швидку й успішну організацію рятувальних робіт та евакуацію майна, а також своєчасний вихід на позиції та подачу вогнегасних речовин для гасіння пожежі. Взаємодії особового складу відділень у караулі здійснюються у різних напрямках виконання оперативної роботи.

Якщо, прибувши на пожежу, потрібно негайно ввести перший ствол для проведення розвідки на пожежі, забезпечення рятувальних робіт або гасіння, то автоцистерну першого відділення встановлюють якомога ближче до місця подачі ствола або генератора, а пожежно-рятувальний автомобіль другого відділення – на найближче вододжерело і проводять оперативне розгортання до місця пожежі. Після витрати води з автоцистерни ствол приєднують до розгалуження другого відділення.

Якщо вододжерело знаходиться на значній відстані від місця пожежі, то перше відділення від автоцистерни, встановленої якомога ближче до будівлі, вводить на вирішальному напрямку перший ствол, а вільний від оперативних дій особовий склад цього відділення встановлює розгалуження і прокладає магістральну рукавну лінію назустріч другому відділенню, пожежно-рятувальний автомобіль якого встановлений на вододжерело.

Такі спільні дії двох відділень дозволяють скоротити термін подавання води з вододжерела до місця пожежі.

Якщо вододжерело розташоване ближче 50 м від місця пожежі, то перше відділення зразу встановлює автоцистерну на вододжерело і використовує її на повну тактичну можливість разом із другим відділенням. При цьому треба, щоб водовіддача водопровідної мережі була достатньою для використання автоцистерни на повну тактичну можливість.

Під час умілої взаємодії особового складу караулу його тактичні можливості збільшуються, скорочується час для виконання робіт на пожежах.

### **Питання для самоконтролю**

1. Назвіть сили та засоби, що забезпечують виконання основного оперативного завдання.
2. Дайте визначення поняття «тактичні можливості пожежно-рятувального підрозділу».
3. Обґрунтуйте тактичні можливості підрозділів на основних пожежних машинах без установки на вододжерело та з установкою на вододжерело.
4. Обґрунтуйте тактичні можливості підрозділів на основних пожежних машинах з установкою на вододжерело.
5. Назвіть випадки використання підрозділів на спеціальних пожежних автомобілях та їх тактичні можливості.

## ГЛАВА 4. ОПЕРАТИВНІ ДІЇ ПОЖЕЖНО-РЯТУВАЛЬНИХ ПІДРОЗДІЛІВ

### 4.1 Суть та зміст оперативних дій пожежно-рятувальних підрозділів

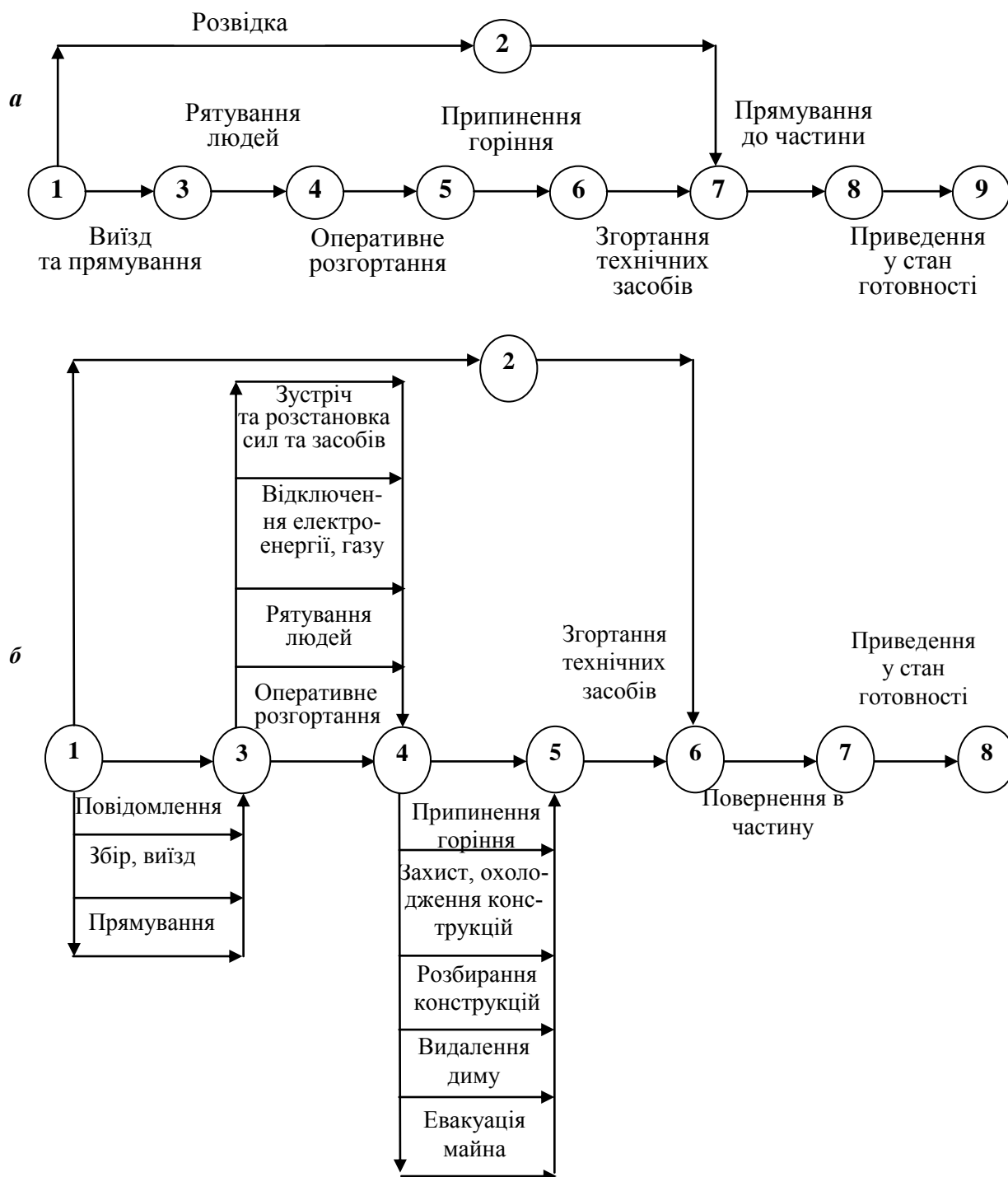
Дії підрозділів, що спрямовані на виконання основного оперативного завдання на пожежі, називають **оперативними діями** і вони проводяться: вдень і вночі, за високих і низьких температур, у задимленому та отруєному середовищі, на висотах і у підвалах, в умовах вибухів, обвалень, виробничих аварій, землетрусів та інших видів стихійного лиха. Усі оперативні дії з гасіння пожеж та рятування людей особовий склад підрозділів повинен вести з повним напруженням моральних та фізичних сил, виявляти мужність, стійкість, сміливість, незважаючи ні на які труднощі. Оперативні дії підрозділів включають у себе: збір особового складу по тривозі, виїзд та прямування до місця пожежі, розвідку пожежі, рятування людей, оперативне розгортання і гасіння пожежі.



Рисунок 4.1 – Класифікація оперативних дій пожежно-рятувальних підрозділів

Якість та ефективність оперативних дій підрозділів залежать від багатьох факторів, основними з яких є готовність підрозділів та їх спроможність виконати основне оперативне завдання у будь-якій складній обстановці в межах своїх тактичних можливостей.

**Гасіння пожежі** – це складний процес, який включає в себе наступні види оперативних дій особового складу: подачу вогнегасних засобів для припинення горіння та обмеження поширення пожежі, розкриття та розбирання конструкцій, видалення диму та зниження температури, захист конструкцій і устаткування від дії полум'я, високої температури та інших факторів пожежі, евакуацію майна та ін.



**Рисунок 4.2 – Сумісний мережевий графік виконання оперативних дій пожежно-рятувальних підрозділів:**

а – послідовний процес, б – послідовно-паралельний

Ряд оперативних дій підрозділів є *загальним*. Вони здійснюються кожним підрозділом під час виклику на пожежу і виконуються у такій послідовності: збір по тривозі, прямування до місця виклику та повернення до пожежно-рятувальної частини, розвідка пожежі, оперативне розгортання, припинення горіння. Інші види оперативних дій, такі як рятування людей, розкриття та розбирання конструкцій, видалення диму, евакуація цінностей тощо, підрозділи виконують не на кожній пожежі, а тільки на деяких. Тому всі оперативні дії можна умовно поділити на *загальні* та *окремі*. *Загальні дії* виконуються у чіткій послідовності й являють собою послідовний процес, *окремі* – паралельно із загальними, такими як оперативне розгортання, розвідка пожежі, припинення горіння і складають послідовно-паралельний процес.

За своїм призначенням оперативні дії підрозділів умовно поділяють на *підготовчі, основні та допоміжні*.

**Підготовчими та допоміжними діями** називають оперативні дії, у результаті яких створюються умови для виконання основних дій.

**Основними** оперативними діями називаються такі, у результаті яких досягається безпека людям і тваринам та припинення горіння, тобто забезпечується виконання основного оперативного завдання на пожежі.

У процесі гасіння пожежі декількома підрозділами може скластися ситуація, що в один і той же час один підрозділ може виконувати оперативне розгортання, другий – тільки виїзд та прямування на пожежу, третій – вже рятування людей, тобто різні оперативні дії. Разом з тим декілька підрозділів можуть одночасно виконувати один і той самий вид оперативних дій.

Сукупність підготовчих, допоміжних та основних оперативних дій розглядають як один процес – **ліквідацію пожежі**. Усі оперативні дії підрозділів пожежно-рятувальної служби, способи, прийоми та послідовність їх виконання зумовлюються обстановкою, що склалася на пожежі.

**Обстановка на пожежі** ( $O_{\text{бст.}}$ ) – це параметри пожежі на певній момент часу та сукупність факторів, що сприяють або перешкоджають розвитку пожежі, а також оперативним діям пожежно-рятувальних підрозділів з її гасіння.

$$O_{\text{бст.}} = \Pi_{\text{пож.}} + \sum (\Phi_{\text{об'єкта}} + \Phi_{\text{гарн.}}), \quad (4.1)$$

де  $\Pi_{\text{пожежі}}$  – параметри пожежі (площа, периметр, об'єм, висота полум'я);  $\Phi_{\text{об'єкта}}$  – сукупність факторів, які відображають стан об'єкта на певний час у відношенню до особливостей розвитку пожежі та оперативних дій пожежно-рятувальних підрозділів;  $\Phi_{\text{гарн.}}$  – сукупність факторів, які відображають стан гарнізонної та караульної служб гарнізону пожежно-рятувальної служби;

$$\Phi_{\text{об'єкта}} = \sum (\Phi_{\text{спр.}}^{\text{роз.}} + \Phi_{\text{пер.}}^{\text{роз.}} + \Phi_{\text{спр.}}^{\text{гас.}} + \Phi_{\text{пер.}}^{\text{гас.}}), \quad (4.2)$$

де  $\Phi_{\text{спр.}}^{\text{роз.}}$ ;  $\Phi_{\text{пер.}}^{\text{роз.}}$  – фактори, що сприяють та перешкоджають розвитку пожеж

(пожежне навантаження, характеристика технологічного процесу, протипожежні розриви, метеорологічні умови тощо);  $\Phi_{\text{спр.}}^{\text{гас}}$ ;  $\Phi_{\text{пер.}}^{\text{гас}}$  – фактори, що сприяють та перешкоджають гасінню пожежі (кількість підрозділів, достатність вододжерел, наявність небезпечних факторів пожежі тощо).

$$\Phi_{\text{гарн.}} = \sum (\Phi_{\text{спр.}}^{\text{оп.д.}} + \Phi_{\text{пер.}}^{\text{оп.д.}}), \quad (4.3)$$

де  $\Phi_{\text{спр.}}^{\text{оп.д.}}$  – сукупність факторів стану гарнізону пожежно-рятувальної служби, які сприяють веденню оперативних дій (кількість пожежно-рятувальних частин, стан караульної та гарнізонної служб, професійної та психологічної підготовки рядового та начальницького складу, кількість і характеристика пожежно-рятувальної техніки, озброєння та вогнегасних речовин тощо);

$\Phi_{\text{пер.}}^{\text{оп.д.}}$  – сукупність факторів стану гарнізону пожежно-рятувальної служби, що перешкоджають веденню оперативних дій (стан доріг, протипожежного водозабезпечення, взаємодії з іншими службами об'єкта).

Обстановка на пожежі визначає не лише вид оперативних дій, але й послідовність і особливості їх виконання.

#### **4.2 Збір, виїзд за сигналом «Тривога» та прямування пожежно-рятувального підрозділу до місця виклику**

Усі оперативні дії пожежно-рятувальних підрозділів починаються з моменту отримання сповіщення про пожежу, збору по тривозі та виїзду до місця виклику. Основним оперативним завданням кожного підрозділу під час виїзду та прямування на пожежу є прибуття його до місця виклику у мінімально короткий термін. Це досягається чіткими діями диспетчера з точного прийому адреси і негайного висилання підрозділу до місця виклику, а також швидким збором особового складу за сигналом «Тривога» та прямуванням шляхом, який забезпечує прибуття підрозділу в найкоротший час.

Сигнал «Тривога» здійснює черговий диспетчер (радіотелефоніст) одночасно з отриманням повідомлення про пожежу, опрацювання якого повинно бути завершено в найкоротший час, аби не затримувати виїзду підрозділу до місця пожежі.

Шлях прямування обирається на основі знання району виїзду (обслуговування) з дотриманням правил дорожнього руху та максимально можливою, але безпечною, швидкістю, використовуючи спеціальні звукові та світлові сигнали.

Шлях прямування пожежно-рятувальних автомобілів одного караулу має бути один, щоб вони одночасно прибули до місця виклику. Прямування відділень караулу за різними маршрутами дозволяється лише у тих випадках, коли є спеціальний дозвіл начальника, який очолює цей караул, або такий порядок прямування на окремі об'єкти запроваджено заздалегідь.

Під час прямування начальник підрозділу повинен постійно підтримувати радіозв'язок із пунктом зв'язку пожежно-рятувальної частини (ПЗЧ) або

з оперативно-диспетчерською службою оперативно-координаційного центру (ОДС ОКЦ) та уточнити дані оперативно-тактичної характеристики об'єкта, на який викликано караул, шляхом вивчення та аналізу оперативної документації (плани та картки пожежогасіння, довідники і планшети водопостачання).

Якщо на шляху прямування начальник підрозділу одержав відомості про ліквідування пожежі або її відсутність, він зобов'язаний прибути до місця пожежі, за винятком тих випадків, коли він одержав наказ відносно повернення від старшого начальника, керівника гасіння пожежі або начальника чергової зміни (старшого диспетчера) ОДС ОКЦ.

Якщо на шляху прямування сталася вимушена зупинка головного пожежно-рятувального автомобіля, всі автомобілі, які їхали за ним, зупиняються і продовжують рух до місця виклику тільки за вказівкою начальника, який очолює підрозділ. А під час вимушеної зупинки будь-якого пожежно-рятувального автомобіля, який прямує за головним, усі інші, не зупиняючись, продовжують прямувати на пожежу. У процесі прямування всі командири мають стежити за обстановкою на маршруті руху і, у випадку виявлення іншої пожежі, начальник, який очолює караул, повинен виділити частину сил та засобів на її гасіння і негайно повідомити ПЗЧ або ОДС ОКЦ адресу цієї пожежі та прийняте рішення. Якщо підрозділ складається з одного відділення, рішення старший оперативний начальник приймає виходячи із ситуації, яка склалася на цій пожежі, та наявної інформації про ситуацію на пожежі, на яку підрозділ безпосередньо прямував за дорожнім листом.

Якщо під час прямування сталася дорожньо-транспортна пригода, старший в автомобілі і водій керуються вимогами правил дорожнього руху та сповіщають про це до ПЗЧ (ОДС).

Під час прямування пожежно-рятувальних підрозділів до місця оперативних дій залізничним, водним або повітряним транспортом старший начальник повинен забезпечити розміщення, харчування, відпочинок особового складу та забезпечити збереження пожежно-рятувальної техніки й обладнання.

З прибуттям до місця виклику старший оперативний начальник негайно доповідає в ОДС (ПЗЧ) про своє прибуття та обстановку на пожежі й постійно інформує про прийняті рішення.

#### **4.3 Розвідка пожежі**

Досвід гасіння пожеж свідчить, що успішне виконання підрозділами основного оперативного завдання можливе тільки у тому випадку, коли вони використовують достовірні, достатньо точні та своєчасно отримані відомості про обстановку на пожежі.

Умови гасіння сучасних пожеж, які характеризуються швидким та різким змінням обстановки, ще більш підвищили роль і значення розвідки пожежі. Тому КГП необхідно у найкоротший час встановити обставини пожежі та відповідно їх оцінити, прийняти рішення щодо оперативних дій й добитися їх виконання. Вірно організована розвідка пожежі дозволяє своєчасно надати

допомогу людям, ввести сили та засоби на гасіння у потрібному напрямку і мінімальною їх кількістю забезпечити успішне гасіння пожежі.

Розвідка імовірної пожежі, а потім і реальної, повинна починатися ще на стадії проектування та будівництва міста, мікрорайону або конкретного об'єкта. У зв'язку з чим її можна розділити на два види:

– **стратегічна** розвідка, яка проводиться ще на стадії проектування, будівництва та експлуатації об'єктів і завершується сповіщенням про реальну пожежу;

– **тактична** розвідка, яка починається з моменту сповіщення про пожежу і ведеться безперервно до повної її ліквідації.

**Стратегічна розвідка** організовується і проводиться з метою підготовки гарнізону пожежно-рятувальної служби до ліквідації можливих пожеж, різних за характером і масштабами. На етапі проектування та будівництва її проводить головним чином, інспекторський склад, який вирішує питання щодо підвищення протипожежного стану об'єкта (вогнестійкість, протипожежні розриви, зменшення пожежної небезпеки технологічного процесу, забезпечення засобами сповіщення про пожежу, автоматичними системами пожежогасіння, необхідної кількості вододжерел та інших запасів вогнегасних речовин тощо). Іноді на цій стадії вирішують питання стосовно створення достатньої кількості пожежно-рятувальних підрозділів, їх оснащення необхідною пожежно-рятувальною технікою та засобами пожежогасіння, а також стосовно заходів, що гарантують швидке прибуття необхідної кількості сил та засобів, здатних ліквідувати пожежу у розмірах, яких вона набула на момент прибуття підрозділу.

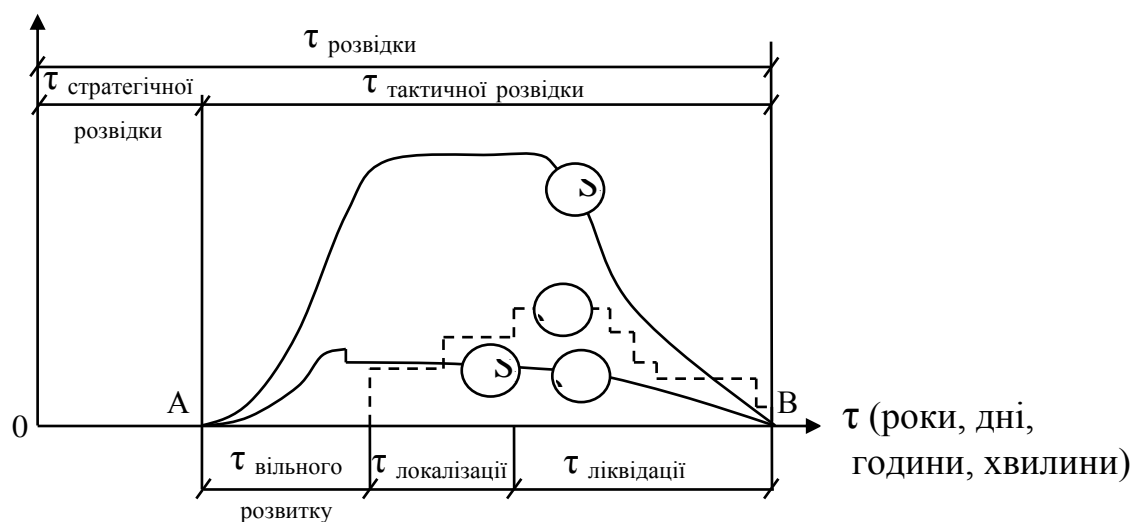


Рисунок 4.3 – Графік розвитку та гасіння пожежі

На рис. 4.3:

$s_{п}$  – площа пожежі,  $m^2$ ;  $\tau$  – час розвитку та гасіння пожежі, хв.;  $\tau_{розв.}$  – загальний час ведення розвідки імовірної пожежі з моменту будівництва об'єкта;  $\tau_{страт.}$  – час ведення стратегічної розвідки пожежі (роки, місяці, дні);  $\tau_{такт.}$  – час ведення тактичної розвідки пожежі (доба, години, хвилини).

Працівники оперативно-рятувальної служби вже на стадії будівництва об'єктів повинні бути готовими до гасіння пожежі у цей період. Для цього вони вивчають оперативно-тактичну характеристику об'єкта, за необхідності – розробляють та виготовляють **план** або **картку** пожежогасіння, які відпрацьовуються на тактичних навчаннях чи під час вирішення тактичних задач із виїздом необхідної кількості підрозділів. Ці заходи начальницьким складом управлінь і підрозділів виконуються **регулярно** згідно планів службової підготовки.

**Тактична розвідка** проводиться протягом виконання усіх видів оперативних дій пожежно-рятувальними підрозділами з моменту отримання сповіщення про пожежу (у процесі виїзду та прямування на пожежу, під час проведення рятувальних та евакуаційних робіт, оперативного розгортання і, звичайно, – під час гасіння пожежі у період її локалізації та ліквідації)

Поняття **тактична розвідка** надалі буде використовуватися просто як **розвідка пожежі**.

**Мета розвідки** – збір відомостей про пожежу для оцінки обстановки та прийняття рішень щодо організації оперативних дій в зонах пожежі, а за необхідності – і на прилеглих до неї ділянках. *Оцінка обстановки* – це висновок, сформований на основі результатів розвідки пожежі, узагальнення та аналізу отриманих відомостей. Успіх розвідки пожежі залежить від своєчасності й безперервності її проведення, достовірності даних про обстановку, активності та цілеспрямованості в роботі складу розвідки.

**Основними завданнями** розвідки пожежі є встановлення:

- загрози життю людей, їх місцезнаходження, шляхів та способів рятування з небезпечних зон на пожежі;
- того, що горить, місця та розмірів пожежі, шляхів поширення горіння;
- небезпеки вибуху, отруєння, обвалення, наявності радіоактивних й займистих речовин (рідин), побутового та інших газів, обладнання під тиском і електроустановок під напругою;
- місця і способів відключення електроенергії та комунальних мереж;
- найбільш доцільних шляхів та напрямків введення сил і засобів;
- місця розташування та оцінки найближчих джерел зовнішнього протипожежного водопостачання, первинних засобів пожежогасіння і можливості їх використання для гасіння пожежі;
- наявності установок пожежогасіння, необхідності та доцільності їх використання, порядку приведення у дію;
- необхідності евакуації матеріальних цінностей, майна та матеріалів, а також захисту їх від небезпечних факторів пожежі і вогнегасних речовин;
- необхідності, місця та обсягу робіт з розкривання і розбирання конструкцій на пожежі;
- доцільності залучення інженерної техніки інших об'єктів та організацій, залучення на гасіння пожежі інших служб міста або об'єкта.

Під час розвідки, в залежності від обстановки, можуть виникнути також інші завдання. А на окремих пожежах не виникає необхідність вирішувати усі



вище перелічені завдання. Наприклад, не на кожній пожежі є потреба у проведенні рятувальних робіт, евакуації матеріальних цінностей, розбиранні конструкцій та ін. Разом з тим, вирішення деяких завдань виникає на усіх без винятку пожежах. Це відноситься до визначення того, що горить, місця і розмірів пожежі, шляхів введення сил та засобів, необхідної їх кількості тощо.

Усі завдання розвідки пожежі, як правило, вирішуються паралельно. Наприклад, одночасно з визначенням місця пожежі встановлюють, що горить, площу горіння, шляхи введення сил та засобів, необхідність розбирання конструкцій, евакуації майна та ін. Однак іноді завдання можуть вирішуватись і послідовно. Наприклад, на об'єктах із масовим перебуванням людей перш за все встановлюють наявність і ступінь загрози для них, а потім вирішують інші завдання.

Увесь період проведення розвідки, з моменту виїзду караулу на пожежу до повної її ліквідації, умовно можна поділити на такі етапи: *розвідка на шляху прямування; розвідка по прибуттю на пожежу та розвідка у процесі гасіння пожежі.*

**Розвідка на шляху прямування** проводиться з метою здобуття загальних даних про об'єкт та особливості обстановки на пожежі. Джерелами інформації про пожежу на шляху прямування можуть бути: дані стратегічної розвідки по даному об'єкту, оперативні документи (плани, картки пожежогасіння, довідники вододжерел та ін.), зовнішні ознаки пожежі (заграва, наявність диму, кольори полум'я тощо); додаткові відомості, що передані керівникові підрозділу з ПЗЧ (ОДС) радіозв'язком та іншими технічними засобами; а також особисті знання старшого оперативного начальника оперативно-тактичної характеристики об'єкта.

**Розвідка по прибуттю на пожежу** є основним етапом і має основну мету – збір даних про пожежу на місці її виникнення для оцінки обстановки та прийняття рішень для першочергових оперативних дій підрозділів. Цей етап розвідки – найбільш складний, проводиться у найкоротші терміни і є вирішальним, тому що оцінка обстановки і прийняття вірних рішень для організації оперативних дій підрозділів за даними розвідки, отриманими у цей період, веде, як правило, до успішного гасіння пожеж. Якщо у цей період рішення щодо оперативних дій прийняті хибні або із серйозними недоліками, то і пожежі набувають великих розмірів, завдають значних збитків, а іноді забирають і життя людей.

**Розвідку у процесі гасіння** пожежі ще називають *коригувальною*. Мета цього етапу розвідки – своєчасне виявлення змін в обстановці на пожежі та факторів, що її доповнюють, для корегування оперативних дій підрозділів з гасіння пожежі. У процесі коригувальної розвідки встановлюють більш детально параметри пожежі, види речовин у зоні горіння, місця розкривання та розбирання конструкцій для ліквідації горіння, успішної боротьби з димом та високою температурою, обмеження поширення вогню на певному рубежі, визначають необхідність евакуації матеріальних цінностей, способи захисту їх

від вогню, диму та води, шляхи і способи їх евакуації та інші відомості про обстановку для подальшого виконання оперативних дій.

Склад розвідки визначається у залежності від числа прибулих на пожежу підрозділів, особливостей об'єкта, речовин, що горять, та обстановки, що складається на пожежі, але не менше двох осіб на чолі не нижче командира відділення. Якщо на пожежу прибуло **одне відділення**, то до складу розвідки входить особа, яка очолює відділення (КГП), та зв'язковий зі складу відділення. З прибуттям на пожежу **караулу у складі двох та більше відділень** до складу розвідки входить особа, яка очолює караул (КГП), командир першого відділення та зв'язковий зі складу другого відділення. Склад розвідки збільшують, якщо у ході її проведення може виникнути необхідність рятування людей, а також якщо її склад не дозволяє швидко зібрати дані про пожежу для прийняття рішення щодо введення сил та засобів для її гасіння. За необхідності проведення розвідки пожежі у декількох напрямках, на кожному з них створюють окрему розвідувальну групу. Декілька розвідувальних груп на пожежах створюють у таких ситуаціях:

- коли є відомості про людей, які залишилися у приміщеннях, де відбувається горіння, або приміщення задимлені, а також при виникненні або небезпеці виникнення паніки;

- якщо відсутні зовнішні ознаки пожежі та ніхто не зустрів прибулі пожежно-рятувальні підрозділи;

- при пожежах у будівлях підвищеної поверховості та з масовим перебуванням людей;

- коли пожежа набула значних розмірів або є декілька осередків горіння;

- якщо поверхи будівлі, яка горить, задимлені й необхідно оглянути велику кількість приміщень у різних під'їздах та секціях.

Кількість розвідувальних груп, їх склад та місце проведення розвідки визначає керівник гасіння пожежі. Він призначає командирів розвідувальних груп, ставить їм завдання, встановлює порядок передачі отриманих даних та визначає для кожної групи вид пожежно-технічного озброєння, а також проводить інструктаж про дотримання заходів з охорони праці. Кожна розвідувальна група повинна мати при собі: засоби рятування та саморятування, прилади освітлення та визначення температури, засоби зв'язку, інструмент для розкриття та розбирання конструкцій та інше озброєння, а за наявності на озброєнні ізолюючих протигазів – ще і зчеплення. Якщо розвідувальна група прямує до приміщення з явними ознаками горіння, необхідно брати із собою ствол, з'єднаний з робочою рукавною лінією, щоб можна було швидко подати вогнегасні речовини до осередку пожежі.

Розвідку пожеж у приміщеннях та місцях із задимленим і отруйним середовищем проводять розвідувальні групи в ізолюючих протигазах. Крім групи розвідки, призначають осіб на пости безпеки, які виставляють біля входу в задимлене приміщення (на свіжому повітрі) для постійного зв'язку з розвідувальною групою та негайної передачі розвідданих керівництву гасінням пожежі. Ланки ГДЗС можуть підсилюватись до 4–5 осіб під час проведення

розвідки у місцях, де можуть знаходитись люди, у будівлях підвищеної поверховості, у великих підвалах, приміщеннях, з яких необхідно евакуювати ємності з отруйними і радіоактивними речовинами, метрополітенах та ряді інших випадків, за рішенням КГП. Одночасно з підготовкою розвідувальних груп в ізолюючих апаратах необхідно створити резерв газодимозахисників на випадок заміни працюючих або надання їм допомоги при припиненні з ними зв'язку.

Основними способами отримання розвідувальних даних є *спостереження, особистий огляд, опитування поінформованих осіб та вивчення документації*.

**Спостереження** – один з важливих і розповсюджених способів проведення розвідки, що дозволяє швидко зібрати необхідні дані про об'єкт пожежі і, нерідко, встановити місце її виникнення та підходи до неї. Спостереження починається ще на шляху прямування, коли деякі відомості можна одержати про обстановку пожежі за зовнішніми ознаками – загравою, кількістю або кольором диму. При наближенні до об'єкта за вказаними ознаками можна судити про місце та розміри пожежі, а інколи і про те, що горить. За зовнішнім виглядом будівлі можна визначити її призначення (житловий будинок, готель, адміністративна будівля, склад, крамниця тощо), ступінь загрози сусіднім об'єктам, місця можливого підходу до пожежі (сходові клітки, двері, вікна, балкони, стаціонарні сходи та ін.). Аналізуючи розвіддані, що отримані спостереженнями, старший оперативний начальник приймає рішення щодо оперативних дій (встановлення пожежних автомобілів на вододжерела, місця використання пожежних драбин, проведення етапів оперативного розгортання, організація подальшої розвідки пожежі тощо).

**Опитування обізнаних осіб** – важливий спосіб збору інформації про обстановку, а також про оперативно-тактичну характеристику об'єкта, на якому виникла пожежа. Завдяки опитуванню осіб можна отримати первинні дані про загрозу людям на пожежі, їх місцеперебування, найкоротші підходи до зони горіння, про ступінь задимлення приміщень та ін., які доцільно використовувати при проведенні особистого огляду. Відомості, що отримані у результаті консультацій з працівниками об'єкта, щодо планування приміщень, характеристики конструкцій, пожежовибухонебезпечних матеріалів та установок, особливостей систем вентиляції, енергозбереження і технології виробництва та ін., є не тільки цінними, але й основними даними. Під час гасіння пожеж на промислових об'єктах для отримання необхідних відомостей, та консультацій компетентних осіб їхній інженерно-технічний персонал нерідко включають до складу штабу на пожежі.

Разом з тим, повністю довіряти отриманим відомостям під час опитування осіб не можна. Їх постійно потрібно уточнювати, а у ряді випадків – ретельно перевіряти.

**Особистий огляд** – основний спосіб проведення розвідки на будь-якій пожежі. Він дозволяє отримати найбільш повні дані про обстановку на пожежі шляхом уважного огляду приміщень, що горять, та суміжних приміщень,

установок і споруд. Особистим оглядом визначають підступи до осередків горіння, межі зон горіння, теплової дії та задимлення, які речовини і матеріали горять та які найбільш доцільно використовувати вогнегасні речовини, шляхи поширення вогню та які перешкоди здатні затримати його поширення, вирішальний напрям оперативних дій, позиції й місця введення сил та засобів для гасіння. Особистий огляд як основний спосіб розвідки проводиться з моменту прибуття підрозділу на пожежу і до кінця її ліквідації.

**Вивчення документації** – це спосіб розвідки, який застосовують для уточнення даних про об'єкт пожежі, якщо іншими способами розвідки цих відомостей отримати не можна або для отримання їх знадобиться значний час та зусилля. Для швидкого отримання необхідних даних про оперативно-тактичну характеристику та особливості організації і гасіння пожеж на важливих та пожежонебезпечних об'єктах у районах виїзду, заздалегідь розробляють відповідні оперативні документи. Вони бувають загальні для району виїзду, міста або населеного пункту (планшети водопостачання, довідники вододжерел та ін.) і для конкретних об'єктів у районі обслуговування або місті (плани і картки гасіння пожеж та ін.). На об'єктах зі складним плануванням і конструктивними особливостями використовують креслення проектів будівель та споруд, де сталася пожежа, що дають можливість швидко розібратися в їх плануванні та намітити шляхи розвідки або отримати необхідні відомості для оцінки обстановки на пожежі. У деяких випадках для розвідки пожежі в умовах складного технологічного процесу виробництва використовують його схеми та технологічні карти.

Усі описані способи розвідки на пожежах використовують у комплексі, щоб у найкоротший час отримати необхідні відомості про обстановку на пожежі, оцінити її та вжити або скоригувати оперативні дії з її гасіння.

У процесі проведення розвідки на будь-якому об'єкті, й особливо з масовим перебуванням людей (театри, цирки, будинки культури, дитячі, навчальні й лікувальні установи та ін.), у першу чергу необхідно визначити загрозу людям від вогню та диму.

Тому з прибуттям до місця виклику керівник гасіння пожежі зобов'язаний негайно встановити зв'язок із працівниками об'єкта або мешканцями будинку і з'ясувати у них, чи є люди у приміщеннях, що горять, і суміжних з ними та на верхніх поверхах, провести ретельну їх перевірку. Відомості про наявність людей дозволяють КГП розробити план розвідки і визначити таку послідовність її проведення, щоб у найкоротший час провести їх рятування або забезпечити їм безпеку. Для цього склад розвідки має бути посилений з метою надання допомоги потерпілим.

Якщо наявні відомості про місця перебування людей, але пожежні рятувальники їх там не знаходять, необхідно ретельно перевірити усі приміщення, що розташовані у небезпечній зоні. **Забороняється** обмежуватися тільки заявами громадян про відсутність людей у зоні пожежі. Необхідно перевірку приміщень проводити повністю та в усіх випадках, і лише після ретельного їх огляду, упевнившись у відсутності людей, припиняють їх пошук.

Якщо на пожежі немає загрози людям, то всі дії розвідки спрямовують на пошуки осередків горіння. До осередків пожежі у будівлях необхідно прямувати найкоротшими та найбільш зручними шляхами, використовуючи основні входи та виходи. Якщо ці шляхи відрізані вогнем або дуже задимлені, використовують віконні отвори, балкони, стаціонарні та ручні пожежні драбини, автодрабини та колінчасті підйомачі. В окремих випадках з цією метою проробляють отвори в огорожуючих конструкціях будівель та споруд. У задимлених приміщеннях склад розвідки просувається уздовж стін, ближче до вікон – у весь зріст, якщо дим поступає знизу; нахилившись або повзком, якщо дим зосереджується у верхній частині приміщення. Обов'язково треба запам'ятовувати маршрут руху, характерні виступи, повороти, підйоми у плануванні приміщень, розташування предметів і устаткування та ін. У задимлених або темних приміщеннях склад розвідувальної групи просувається по одному за командиром розвідки. **Категорично забороняється** самовільно залишати групу особам, які входять до складу розвідувальної групи. Ланка повинна повернутися у повному складі. **Забороняється** ділити ланки або залишати газодимозахисника у непридатному для дихання середовищі.

Відкриті осередки горіння звичайно відшукати легко. Для виявлення межі горіння необхідно оглянути зону горіння з усіх боків, і не тільки у приміщеннях, що горять, але й у суміжних приміщеннях, відсіках та поверхах. Значно складніше визначити приховані осередки горіння у порожнинах конструкцій (у стінах, перегородках, у вентиляційних системах тощо), де вогонь поширюється. Ще важче в цих умовах визначити межу горіння та шляхи найбільш інтенсивного поширення вогню. Приховані осередки горіння у порожнинах визначають за ступенем нагріву поверхні конструкцій, зміною кольору штукатурки та її забарвленням, характерним шумом потріскування, виходом диму через тріщини і нещільності, його температурою та місцями прогару в конструкціях. Необхідно пам'ятати, що за виходом диму із тріщин не завжди можна точно визначити осередок горіння, тому що іноді дим поширюється порожнинами і може виходити на значній відстані від місця горіння. Для уточнення місця горіння та його гасіння проводять розбирання конструкцій, а межі зони горіння усередині конструкцій та шляхи його поширення визначають за допомогою контрольних розкривань конструкцій. Розкривання конструкцій для виявлення осередків горіння проводять лише після підготовки необхідних засобів гасіння.

Під час пожеж у будівлях з наявністю порожнин у їх конструкціях та системах вентиляції розвідку проводять не лише на поверсі (поверхах), що горять, а й в усіх вище розташованих поверхах та на горищі, а також у нижче розташованих і в підвалі. Під час пожеж у підвалах з перекриттями, що не горять і через які не проходять системи вентиляції та сміттєпроводу, розвідку проводять у підвалі й одночасно на першому поверсі. Межа горіння на горищах будівель може визначатися за виходом язиків полум'я, місцями найбільшого інтенсивного виходу диму з-під карнизу та слухових вікон, за таненням

снігу в зимовий час. Одночасно з проведенням розвідки на горищах перевіряють можливість поширення вогню на верхній поверх (поверхи) будівлі.

Якщо будівля, де відбувається пожежа, розділена протипожежними капітальними стінами на відсіки, то розвідку необхідно проводити в усіх суміжних відсіках поруч із тим, що горить.

**У задимленому та отруєному середовищі** розвідку проводять ланки та відділення ГДЗС. До складу ланок включають осіб з одного підрозділу, які знають один одного. Перед входом у приміщення із задимленим та отруєним середовищем шикують склад ланки разом із постом безпеки, проводять перевірку ізолюючих протигазів, перевіряють роботу засобів зв'язку і освітлення, готують інструмент для розкривання та розбирання конструкцій, рятувальні мотузки, прилад для визначення температури у зоні роботи, прилад для подачі аварійного сигналу при виникненні непередбачуваних обставин, закріплюють за карабіни зчіпку і беруть із собою підготовлену рукавну лінію зі стволом. Перед прямуванням у розвідку старший начальник проводить інструктаж та ставить завдання на розвідку пожежі. Після цього командир ланки перевіряє тиск кисню (повітря) у кожного газодимозахисника, запам'ятовує найменший і передає ці відомості на пост безпеки, подає команду на включення в ізолюючі протигازی і прямує у розвідку першим, а замикаючим – найбільш підготовлений пожежний. Постовий на посту безпеки вмикає засоби зв'язку (переговорний пристрій, радіостанцію та ін.) і постійно підтримує зв'язок із командиром ланки ГДЗС, передаючи йому розпорядження старшого начальника і, отримавши відомості про розвідку пожежі, негайно передає їх в установленому порядку керівникові гасіння пожежі. Постовий не має права залишати свій пост, повинен вести відповідні записи та контролювати тиск кисню (повітря) у складі ланки. Одночасно командир ланки і кожний газодимозахисник повинні також самі слідкувати за витратою кисню (повітря).

Якщо група розвідки, у складі ланки ГДЗС, на шляху прямування виявила потерпілого, то негайно його рятують і усі разом з ним виходять на свіже повітря. Якщо група розвідки складається з відділення ГДЗС, то одна ланка проводить рятування потерпілого, а друга ланка, на чолі з командиром відділення, продовжує розвідку пожежі.

Після виконання завдання або досягнення критичного тиску кисню (повітря) розвідувальна група ГДЗС повертається на свіже повітря у такому порядку, як і під час прямування у розвідку. Про вихід на свіже повітря командир ланки доповідає на пост безпеки і підтримує з ним зв'язок до повного виходу з непридатного для дихання середовища.

Якщо у процесі проведення розвідки хтось зі складу групи почуває себе погано, то уся ланка або відділення негайно повертається на свіже повітря, про що командир доповідає на пост безпеки. Якщо перервано зв'язок із ланкою ГДЗС, керівник гасіння пожежі повинен негайно направити на його пошук резервну ланку ГДЗС.

Розвідка проводиться у місцях, як правило, незнайомих розвідувальним групам, в умовах задимлення, темноти, непередбачених обставин, що викли-

кає необхідність чіткого дотримання **заходів з охорони праці**. Під час руху необхідно, особливо у темних та задимлених приміщеннях, ретельно обстежувати шлях руху попереду себе простукуванням ломом або навпомацки ногою. На сходовій клітці слід триматися біля стін, тому що перила можуть бути зруйновані або несправні, а у приміщеннях – біля капітальних стін, ближче до віконних прорізів.

Щоб уникнути опіків, двері у приміщення, з яких виходить дим або можливий спалах, необхідно відкривати обережно, схилившись до підлоги та захищаючись дверним полотнищем. При вході у приміщення, де відбувається горіння, необхідно підготувати ствол для подачі вогнегасного засобу, двері залишити відкритими, а автоматичні замки виключити.

Особливо ретельно необхідно страхувати особовий склад під час пересування групи розвідки закритими дахами та драбинами, використовувати для цього рятувальні мотузки та пожежні сокири.

Не можна користуватися відкритим вогнем у приміщеннях, де припускається наявність горючих і займистих речовин (рідин), а також горючих газів.

У приміщеннях, де є небезпека вибуху, отруєння чи радіоактивного зараження та знаходяться електроустановки під напругою, розвідку проводять з урахуванням рекомендацій інженерно-технічного персоналу, який обслуговує ці приміщення.

У процесі розвідки необхідно берегтися від можливих обвалів (руйнування) будівельних конструкцій, технологічного обладнання тощо.

#### **4.4 Рятування людей на пожежі**

З прибуттям на пожежу керівник гасіння пожежі організовує розвідку, оцінює обстановку і, у разі загрози життю людей, приймає рішення про проведення рятувальних робіт, які можна умовно поділити на рятування людей та їх евакуацію.

**Евакуація людей** – вимушений процес самостійного руху людей у супроводі підготовлених осіб на об'єкті або пожежних-рятувальників із зони діючих на них небезпечних факторів пожежі, а також коли ці фактори можуть поширитись до місць перебування людей.

**Рятування людей** – це оперативні дії, скеровані на збереження життя людей, які не можуть самостійно покинути зону, де діють або є загроза дії на них небезпечних факторів пожежі (вогню, диму, високої температури, обвалення тощо).

Рятувальні роботи організовуються і проводяться у разі, якщо:

- є загроза людям від небезпечних факторів пожежі;
- є загроза поширення вогню і диму шляхами евакуації;
- люди не можуть самостійно залишити небезпечні місця;
- передбачається застосування небезпечних для життя людей вогнегасних речовин і сполук (вуглекислота, азот, сполуки-4НД, суміші 3,5; 7; БМ та ін., усі види піни).

З прибуттям на пожежу КГП негайно встановлює зв'язок з обслуговуючим персоналом об'єкта, отримує від нього дані про наявність людей у небезпечній зоні пожежі й організовує ретельну розвідку та пошук людей. У залежності від кількості людей КГП може створювати декілька пошукових груп і направляти їх у різні приміщення, де припускається наявність людей.

На основі даних, отриманих у ході розвідки, КГП приймає рішення та віддає розпорядження про рятування людей. При цьому, в залежності від обстановки, можливі різні варіанти дій підрозділів:

- якщо на пожежу прибула достатня кількість сил та засобів, КГП негайно організовує рятування людей, особисто очолює рятувальні роботи з вживанням заходів щодо запобігання паніці, використовуючи для цього сили і засоби, які знаходяться у розпорядженні. Одночасно керівник гасіння пожежі дає розпорядження про оперативне розгортання і виконання інших дій для гасіння пожежі решті сил та засобів;

- якщо сил та засобів для одночасного проведення робіт із рятування людей і гасіння пожежі недостатньо, то КГП весь особовий склад прибулих підрозділів направляє для проведення рятування людей та викликає додаткові сили і засоби для ліквідації горіння. Коли людям є небезпека від вогню і шляхи їх рятування відрізані або можуть бути відрізані вогнем, подача стволів для рятування людей – **обов'язкова**.

Порядок і способи рятування людей визначаються КГП і особами, які проводять рятувальні роботи, залежно від обстановки та стану тих, хто потребує рятування. Для рятування людей потрібно використовувати найкоротші і найбезпечніші шляхи. Це не тільки прискорює роботи з рятування і забезпечує безпеку здоров'ю тим, хто потребує порятунку, але й дає змогу швидше приступити до гасіння пожежі. Для рятування людей використовують наступні **шляхи**:

- основні входи і виходи;
- запасні виходи;
- віконні прорізи, балкони, галереї, лоджії, переходи з використанням зовнішніх пожежних драбин і застосуванням ручних пожежних драбин, автодрабин, автопідіймачів та інших рятувальних пристроїв, що є на озброєнні пожежно–рятувальних підрозділів;
- люки у перекриттях, якщо через них можна вийти з будівлі або перейти в її безпечну частину;
- люки у перегородках, перекриттях і стінах, що зроблені пожежними рятувальниками.

Якщо будь-які шляхи рятування щільно задимлені, вживають термінових заходів з видалення диму.

Віконні прорізи, балкони, лоджії, переходи і виходи на покрівлю використовують для рятування людей у тих випадках, коли внутрішні сходи, коридори та інші основні й запасні шляхи охоплені полум'ям, щільно задимлені або температура повітря та продуктів згоряння в них перевищує допустимі межі. У цих випадках для проведення рятувальних робіт застосовують на-



ступні технічні засоби: автодрабини та колінчасті підйомники; ручні пожежні драбини; рятувальні рукави зі страхувальними пристроями; індивідуальні рятувальні пристрої, пожежні рятувальні мотузки та ін.

Останнім часом на озброєнні пожежно-рятувальної служби для проведення рятувальних робіт використовуються вертольоти.

Усі рятувальні засоби, у залежності від обстановки на пожежі, можуть використовуватись у комбінаціях; наприклад, автодрабини і штурмові драбини, колінчасті підйомники і рятувальні рукави, висувні та штурмові драбини, каскади з ряду штурмових драбин тощо.

Засоби рятування людей, особливо з верхніх поверхів багатоповерхових будівель, що знаходяться на озброєнні пожежно-рятувальної служби, з кожним роком удосконалюються.

Черговість рятування людей залежить від обстановки на пожежі, фізичного і вікового стану та ступеня небезпеки для тих, хто потребує рятування. У першу чергу рятують людей з найбільш небезпечних місць. За однакового ступеня небезпеки спочатку рятують дітей, хворих та літніх людей, тому що дорослі люди можуть розсудливо оцінити ситуацію, в якій вони знаходяться, почати певні заходи по захисту себе від діючих факторів пожежі й деякий час очікувати допомоги рятувальників. Необхідно пам'ятати, що коли люди розгублюються, вони легко піддаються сильній волі і виконують накази не думаючи, тому треба голосно спокійним і впевненим розпорядженням підкорити своєму впливові розгублених людей. Тих людей, які зберегли відносний спокій у цій обстановці, необхідно залучити до виконання загального завдання з рятування та евакуації людей.

**Способи рятування людей** визначають у залежності від обстановки на пожежі та стану людей, які потребують допомоги пожежних. Основними способами рятування є:

- самостійний вихід людей;
- виведення людей під наглядом пожежних;
- винесення людей з небезпечної зони;
- спуск потерпілих із допомогою рятувальних засобів.

У більшості випадків люди, помітивши небезпеку від пожежі, самостійно виходять у безпечні місця з приміщень ще до прибуття пожежно-рятувальних підрозділів. У тих випадках, коли у приміщеннях залишились люди, шляхи рятування яких не відрізані небезпечними факторами пожежі, а стан їх дозволяє вийти самостійно з небезпечної зони, їм тільки вказують шляхи виходу і вимагають негайно покинути цю зону.

Якщо шляхи рятування задимлені або мало відомі людям (наприклад, через приміщення горища або дах у сусідні під'їзди тощо), або їхній стан та вік такі, що самостійний вихід з небезпечної зони сумнівний, організовують **виведення** їх під наглядом рятувальників. На об'єктах і в установах з цією метою можуть залучатися заздалегідь підготовлені особи адміністрації та обслуговуючого персоналу, які діють згідно з розробленими планами евакуації людей.

**Винесення** людей здійснюють у тих випадках, коли вони самотійно не можуть пересуватися (маленькі діти, лежачі хворі, інваліди, непритомні тощо). Винесення здійснюють на руках, ношах, ліжках (хворі з переломами та важкими травмами) та на різноманітних підручних засобах (ковдрах, брезенті та ін.). Якщо одному рятувальнику потерпілого не підняти, особливо того, хто втратив свідомість, і нікому допомогти, його витягають у безпечне місце волоком, обережно, щоб не травмувати. Спуск потерпілих з використанням рятувальних засобів здійснюють тоді, коли основні та запасні шляхи евакуації відрізані вогнем або димом і в найкоротший час відновити їх неможливо.

У першу чергу для спуску людей використовують колінчасті підйомники, автодрабини, ручні пожежні драбини, а за відсутності або малої їх висоти – рятувальні мотузки та ін.

У деяких випадках способи рятування комбінують, наприклад, виводять людей на дах чи балкон, а потім спускають колінчастими підйомниками, автодрабинами, або спускають потерпілих за допомогою рятувальних мотузок на дах більш низької частини будівлі, а потім висувними драбинами, колінчастими підйомачами й автодрабинами далі та ін.

Під час проведення рятувальних робіт необхідно вжити всіх необхідних заходів, щоб забезпечити безпеку потерпілим. З цією метою в усіх випадках проведення рятувальних робіт необхідно використовувати додаткове страхування та викликати на місце оперативних дій швидко медичну допомогу, а до її прибуття – долікарську медичну та психологічну допомогу надавати силами особового складу пожежно-рятувальних підрозділів.

Якщо шляхи рятування людей проходять через зону задимлення, теплової дії або горіння, а в рятувальника немає запасного протигаза, перед подоланням небезпечної зони накривають потерпілого ковдрою або іншим щільним матеріалом, а його голову обмотують тканиною, змоченою водою.

У випадку отруєння димом, токсичними газами та при непритомності необхідно зробити так, щоб до легенів потерпілого потрапило чисте або збагачене киснем повітря, наприклад, надівають потерпілому ізолюючий протигаз та відкривають вентиль кисневого (повітряного) балончика та ін., а потім виносять потерпілого на чисте повітря і роблять штучне дихання.

Під час масового рятування людей, особливо під час пожеж у дитячих та лікарняних установах, необхідно передбачати розміщення потерпілих у теплих приміщеннях під наглядом обслуговуючого та медичного персоналу, а також перевіряти наявність людей за списками, і тільки впевнившись, що немає потерпілих у небезпечних зонах пожежі, припиняти їх пошук.

У всіх випадках проведення рятувальних робіт необхідно викликати швидко медичну допомогу.

#### **4.5 Оперативне розгортання на пожежі**

Досвід гасіння пожеж свідчить, що зосередження і введення сил та засобів на гасіння повинні здійснюватись у найкоротший час. Це диктується

тим, що в більшості випадків на період зосередження і введення сил та засобів припадають максимальні значення лінійної швидкості поширення горіння, зростання площі пожежі, вигорання горючого навантаження, виділення небезпечних продуктів згорання та інших факторів розвинення пожеж, що визначають ускладнення обстановки на пожежі й розміри матеріальних збитків. У свою чергу, введення сил та засобів для гасіння – це проміжок часу від початку оперативного розгортання до моменту подання вогнегасних засобів до осередку пожежі. Тому оперативне розгортання є важливим етапом оперативних дій підрозділів, від якого залежить успіх гасіння будь-якої пожежі.

У більшості випадків по прибуттю підрозділу на пожежу одночасно з розвідкою здійснюють оперативне розгортання.

**Оперативне розгортання** – приведення сил та засобів у стан готовності для виконання оперативного завдання на пожежі.

Оперативне розгортання не повинно порушувати виконання робіт з рятування та евакуації людей і включає наступні етапи:

- підготовка до оперативного розгортання;
- попереднє розгортання;
- повне розгортання.

Виконання того чи іншого етапу оперативного розгортання залежить від повноти даних про обстановку на пожежі та вирішального напрямку в оперативних діях підрозділів. Прийнятий етап розгортання повинен впливати з результатів оцінки обстановки на пожежі на певний момент часу і виконуватися раціональним та найбільш економічним за часом способом.

**Підготовка до оперативного розгортання** проводиться по прибуттю на пожежу одночасно з розвідкою. Вона включає в себе: встановлення пожежного автомобіля на вододжерело із приєднанням всмоктуючих рукавів та забору води у насос, зняття з кріплення необхідного пожежно-технічного озброєння, а також проведення інших підготовчих заходів, у залежності від місцевих умов, наприклад, зняття висувної драбини при установці пожежного автомобіля на відкрите водоймище, визначення шляхів прокладання рукавних ліній через автомагістралі та залізничні і трамвайні колії, а також способи підйому пожежних рукавів та ПТО на висоти та ін. Підготовка до оперативного розгортання відділення на автоцистерні без установки її на вододжерело передбачає приведення насоса в робочий стан та приєднання робочої рукавної лінії зі стволом до напірного патрубку насоса.

**Попереднє розгортання** підрозділу, який прибув до місця виклику, проводять тоді, коли за зовнішніми ознаками пожежі (полум'я, дим) можна визначити напрямок прокладання магістральної лінії або цей напрямок вказаний особою, яку виділив КПП для зустрічі підрозділу. Попереднє розгортання включає роботи, передбачені під час підготовки до оперативного розгортання, а також прокладання магістральних рукавних ліній, установку розгалужень, перенесення до розгалужень напірних рукавів для робочих ліній, стволів, пожежних драбин та іншого пожежно-технічного озброєння, необхідного для гасіння пожежі у конкретних умовах.

**Повне розгортання** може проводитись одразу по прибуттю підрозділу на пожежу (якщо при оцінці обстановки можна одразу визначити вирішальний напрямок та позиції ствольщиків), а також після підготовки до розгортання, попереднього розгортання або за розпорядженням КПП. При повному розгортанні ствольщики виходять на свої позиції найкоротшими та найбільш безпечними шляхами з такою умовою, щоб за різкого змінення обстановки їм можна було забезпечити безпечний відхід з позиції. Якщо шляхи ствольщикам загорожені, то вживають заходів до усунення перешкод шляхом розкривання та розбирання конструкцій або забезпечують вихід на позиції іншими шляхами з допомогою ручних пожежних драбин, колінчастих підйомачів та ін.

Враховуючи, що тактико-технічні характеристики основних пожежно-рятувальних автомобілів у значній мірі перевищують фізичні можливості їх обслуги, що складається з 5–6 чол. на автоцистернах та 7–9 чол. – на насосно-рукавних автомобілях, доцільно використовувати на повну тактичну можливість пожежно-рятувальні автомобілі, встановлені на найближчі вододжерела, шляхом залучення для оперативного розгортання особовий склад інших відділень. Це дозволяє зменшити час на оперативне розгортання і введення сил та засобів для гасіння пожежі. Тому керівник гасіння пожежі, віддаючи розпорядження на оперативне розгортання, повинен вірно розставити сили та засоби, які є в його розпорядженні, з урахуванням обсягу наступної роботи та часу, необхідного для виконання кожної операції.

Команди на всі етапи оперативного розгортання мають бути короткими, чіткими та змістовними. В них має міститися інформація про місце встановлення пожежно-рятувального автомобіля, напрямок та способи прокладання магістральної (однієї або двох) рукавної лінії, місце встановлення розгалуження, шляхи та способи виходу ствольщиків на позиції з прокладанням робочих рукавних ліній та їхні задачі. Тривалість введення сил та засобів визначається конкретними умовами.

Якщо на пожежу прибуває один підрозділ (відділення), тривалість введення сил та засобів на гасіння дорівнює тривалості його оперативного розгортання, а коли викликаються декілька підрозділів, вона збільшується. Тривалість введення сил та засобів підрозділів, які одночасно прибули на пожежу, складається із тривалості оперативного розгортання першого прибулого підрозділу на пожежу та суми часу перевищення тривалості розгортання наступних підрозділів по відношенню до попереднього.

Тривалість введення сил та засобів підрозділів, які прибули одночасно на пожежу, залежить від відстані від місця установки пожежно-рятувального автомобіля до оперативних позицій на пожежі, а також швидкості розгортання. Під час викликання додаткових сил та засобів із місця пожежі загальна тривалість часу їх введення значно збільшується.

*Швидкість оперативного розгортання* залежить від умов та обстановки на пожежі, від кількості, фізичної натренованості, професійної та психологічної підготовки особового складу підрозділів, оптимальності прийнятої схеми

оперативного розгортання, типу та видів стволів, розташування їх позицій, способів і прийомів оперативного розгортання.

*Основним показником швидкості оперативного розгортання є швидкість прокладання магістральних та робочих рукавних ліній, що залежить від способу їх прокладання. Прокладання рукавних ліній здійснюють зі скаток, гармошок, рукавних катушок та рукавних автомобілів по поверхні території, а також сходовими клітками і між маршами зі скаток зверху вниз, пожежними драбинами, автодрабинами та колінчастими підіймачами, з допомогою рятувальних мотузок та інших пристроїв для їх підйому. На тривалість введення сил та засобів, тобто на швидкість оперативного розгортання, впливають і такі фактори, як відстань до вододжерел, рельєф місцевості на шляху прокладання рукавних ліній, низькі зовнішні температури, сильний вітер, дощ, снігові замети і снігопади та інші умови, що ускладнюють роботу особового складу.*

Тривалість введення сил та засобів, а отже і швидкість оперативного розгортання, у значній мірі залежить від оптимальності схеми подавання вогнегасних засобів, прийнятої у конкретній обстановці на пожежі. Необхідно обрати таку насосно-рукавну систему, яка дозволила б забезпечити необхідну витрату вогнегасних засобів на найбільшу відстань або найбільшу висоту за мінімальний час.

Одночасно схема повинна забезпечити не лише достатню витрату вогнегасної речовини на певний момент часу, але і можливість збільшення її під час роботи насоса на повну потужність, та ще і забезпечити необхідний тиск перед стволами.

Пожежно-рятувальна автоцистерна, що прибула першою до місця виклику, як правило, встановлюється ближче до місця пожежі на безпечній відстані, по змозі – з навітряної сторони, з подачею першого пожежного ствола на вирішальному напрямку або для забезпечення розвідки, а наступні автоцистерни встановлюють на найближчі вододжерела з виконанням попереднього розгортання. Після витрачання води з першої автоцистерни робоча лінія приєднується до магістральної рукавної лінії, прокладеної від другого автомобіля. Пожежно-рятувальні автомобілі та пожежно-технічне озброєння під час оперативного розгортання повинні розміщуватися так, щоб вони не заважали нарощуванню і розставленню сил та засобів, що прибувають на пожежу за підвищеними номерами виклику, та забезпечували швидке зосередження їх на оперативних позиціях. При цьому необхідно забезпечити збереження магістральних рукавних ліній, по змозі, не ускладнювати вуличного руху біля місця пожежі, а резервну техніку розташовувати у таких місцях, щоб вона могла без перешкод, за необхідності, виїхати на іншу пожежу, а також не заважала роботі на місці пожежі.

Рукавні магістральні лінії прокладають найкоротшими шляхами, враховуючи особливості перешкод на шляхах їх прокладання, по тротуарах або біля бордюрів проїжджої частини, через сквери та квітники. Через проїжджу частину вулиць магістральні лінії прокладають під прямим кутом та захищають рукавними містками від пошкодження їх автотранспортом, а за наявності

залізничних або трамвайних колій – під ними. Уникають прокладання рукавних ліній через гострі предмети, через місця розливу пального, їдких рідин та тих, що легко займаються, а при неможливості уникнути цих перешкод, під рукавними лініями влаштовують настили з різних підручних матеріалів. Під час прокладання рукавних ліній через паркани та інші перешкоди необхідно застосовувати заходи, що виключають різке вигинання рукавів, яке може ускладнювати вільне проходження води.

До будівель та споруд, що горять, магістральні лінії доцільно підводити під прямим кутом, щоб вони не заважали оперативним діям (установці пожежних драбин, колінчастих підйомників, автодрабин та ін.) і не були пошкоджені матеріалами, що падають, при розбиранні конструкцій. Розгалуження звичайно встановлюють на відстані 10–12 метрів від будівель у таких місцях, щоб можна було, по змозі, підтримувати зоровий зв'язок пожежному-рятувальнику, який працює біля розгалуження зі ствольщиками на своїх позиціях.

Робочі лінії у будівлях прокладають так, щоб вони не заважали проведенню робіт з евакуації та рятування людей і не ускладнювали оперативні дії з гасіння пожежі. Під час прокладання рукавних ліній між маршами сходових кліток, по стаціонарних та ручних пожежних драбинах, автодрабинах, зовні будівель, необхідно їх надійно закріплювати рукавними затримками із розрахунку один рукав – одна затримка, а на позиціях ствольщиків – мати запас рукавів у скатках.

Пожежні драбини на пожежах встановлюють так, щоб вони не могли бути відрізані вогнем або не опинилися у зоні горіння при розвитку пожежі. Встановлення пожежних драбин на нову позицію проводиться тільки після того, як особовий склад, який піднявся по них, сповіщений про це і йому вказані інші шляхи повернення чи переходу на іншу позицію. Установка пожежних драбин навпроти вікон, з яких вибивається полум'я, допускається лише за умови їх захисту водяними струменями.

#### 4.6 Гасіння пожежі

Процес гасіння пожежі є доцільно керованим і становить собою систему дій керівництва гасінням пожежі та дій підрозділів з виконання розпоряджень керівництва, що спрямовані на гасіння пожежі (на об'єкт роботи). Розглянемо принципову схему системи гасіння пожежі, яка складається з трьох елементів: П – пожежа (об'єкт роботи); ПП – пожежні підрозділи (сили та засоби); КГП, НШ, НТ, НОД – керування гасінням пожежі.

**Пожежа (П)** – безпосередній об'єкт роботи для підрозділів; **пожежні підрозділи (ПП)** – безпосередній об'єкт для діяльності КГП як керованої підсистеми; **керівництво гасінням пожежі (КГП, штаб)** як управляюча підсистема.

З рисунка 4.4 видно, що успіх гасіння будь-якої пожежі залежить від швидкості дій усіх ланок керівництва гасінням пожежі, що забезпечується рівнем їх професійної підготовки та практичного досвіду, а також часу оперативної роботи пожежно-рятувальних підрозділів по гасінню пожежі, який залежить від рівня підготовки особового складу караулів пожежно-рятувальної служби.

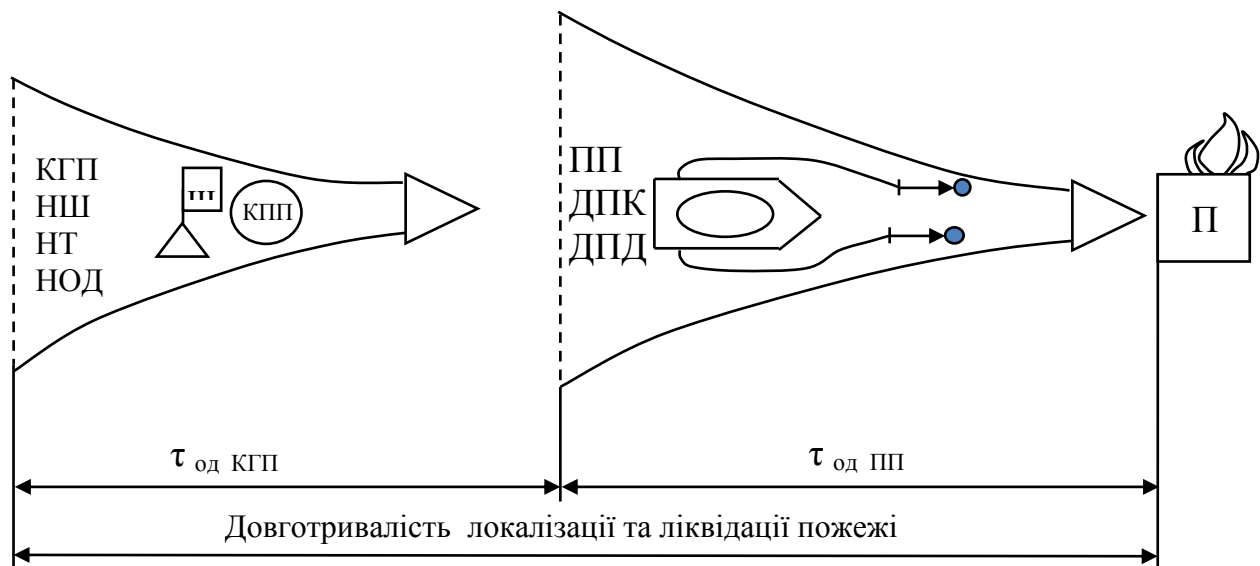


Рисунок 4.4 – Принципова схема функціонування системи гасіння пожежі

Весь період гасіння пожежі за часом можна умовно розділити на два періоди: *період локалізації* й *період ліквідації пожежі* (рис. 4.5).

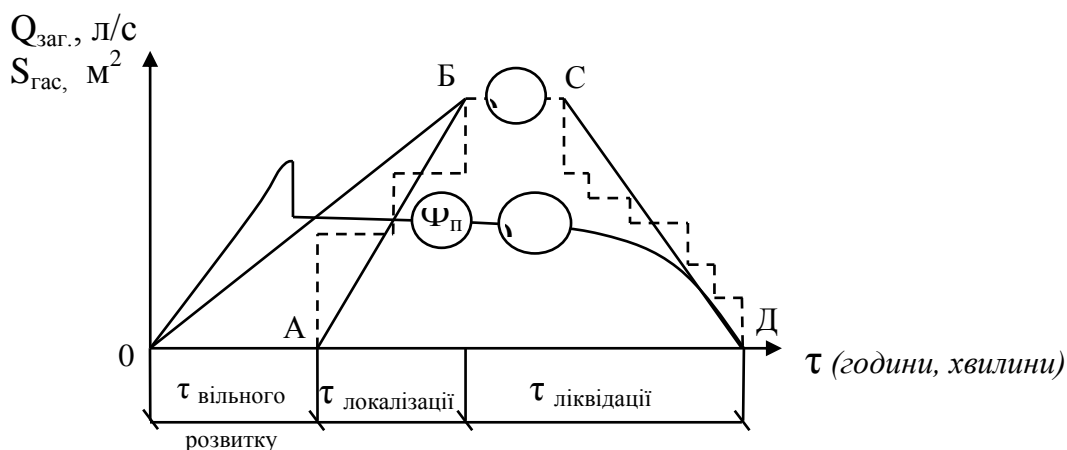


Рисунок 4.5 – Графік оперативних дій пожежно-рятувальних підрозділів

З наведеного графіка видно, що *період локалізації пожежі* характеризується нарощуванням фактичної витрати вогнегасних речовин, а *період ліквідації пожежі* на початковій стадії якийсь час характеризується постійною витратою вогнегасної речовини з її поступовим зменшенням і доведенням до нуля. Обмеження розвитку пожежі та її ліквідування досягаються:

- своєчасним введенням у дію необхідної кількості сил і засобів;
- швидким виходом ствольщиків на позиції та їх умілими діями;
- правильним вибором та безперервною подачею вогнегасних речовин;
- створенням протипожежних розривів.

**Локалізація пожежі** – це дії пожежно-рятувальних підрозділів, спрямовані на виконання рятувальних робіт, попередження подальшого поширен-

ня вогню та створення умов для його ліквідації. Час, впродовж якого здійснюються ці дії, називають **періодом локалізації пожежі**. Початком періоду локалізації пожежі є момент введення вогнегасних речовин до осередку пожежі (пожежно-рятувальними підрозділами, автоматичними системами гасіння, ДПД, населенням), або початок виконання рятувальних робіт і відповідає точці А на графіку (рис. 4.5). Закінченням періоду локалізації пожежі є момент, коли було попереджено подальше поширення вогню, виключено загрозу людям і забезпечено можливість її ліквідації, а це відповідає точці Б на графіку. Проміжок часу, що відповідає відрізку прямої А–Б на графіку, є **тривалістю періоду локалізації**.

Отже, загальна тривалість локалізації пожежі складається з часу, витраченого на наступальні та захисні дії підрозділів до моменту локалізації пожежі. Завжди необхідно вживати заходів зі скорочення періоду локалізації за рахунок високого рівня організації наступальних оперативних дій підрозділів, а також за рахунок зменшення часу зосередження сил та засобів на пожежі, впровадження та використання сучасних систем зв'язку й управління та застосування автоматичних систем гасіння пожеж.

Пожежа **вважається локалізованою**, коли наступила стадія пожежогогасіння, на якій зупинено розвиток пожежі і створено умови для її ліквідації.

Основним показником кількості сил та засобів, що потрібні для проведення наступальних та захисних дій на пожежі є **загальна потрібна витрата вогнегасних речовин**, що визначається за формулами:

$$Q_{\text{потр.}}^{\text{заг.}} = S_{\text{гас. (пож.)}} \cdot I_s^{\text{гас.}} + S_{\text{зах.}} \cdot I_s^{\text{зах.}}, \text{ л/с}, \quad (4.4)$$

де  $S_{\text{гас. (пож.)}}$  – площа гасіння (пожежі),  $\text{м}^2$ ;  $I_s^{\text{гас.}}$ ,  $I_s^{\text{зах.}}$  – інтенсивність подання вогнегасної речовини на гасіння та захист,  $\text{л/м}^2 \cdot \text{с}$ ;  $S_{\text{зах.}}$  – площа захисту від дії тепла,  $\text{м}^2$ .

Основним показником кількісної характеристики роботи підрозділів на основних пожежно-рятувальних автомобілях при гасінні пожежі є **фактична витрата вогнегасних речовин** для здійснення наступальних та захисних дій на пожежі, що визначається за формулою:

$$Q_{\text{факт.}}^{\text{заг.}} = N_{\text{прил.}}^{\text{гас.}} \cdot Q_{\text{прил.}} + N_{\text{прил.}}^{\text{зах.}} \cdot Q_{\text{прил.}}, \quad (4.5)$$

де  $N_{\text{прил.}}^{\text{гас.}}$  – кількість пристроїв (стволів, генераторів та ін.), що подаються для гасіння пожежі, шт.;  $Q_{\text{прил.}}$  – витрата вогнегасної речовини з одного пристрою,  $\text{л/с}$ ,  $\text{кг/с}$ ;  $N_{\text{прил.}}^{\text{зах.}}$  – кількість пристроїв, які подано на захист, шт.

Нарощування **фактичної витрати вогнегасних речовин** здійснюють до такої її кількості, щоб вона була лише трохи більшою за потрібну витрату.



На рис. 4.5 нарощування фактичної витрати показано ламаною лінією А–Б, а середнє його значення – прямою лінією А–Б.

У точці Б фактична витрата вогнегасних речовин перевищує потрібну, отже на пожежі зосереджено достатню кількість сил та засобів для її локалізації. Разом з тим, бувають випадки, коли пожежа і в цьому випадку продовжує поширюватися і її локалізація не настає. Ці випадки можуть виникати тоді, коли невірно визначено типи пристроїв гасіння (стволи малих діаметрів, тобто їх струмені води не є ефективними та ін.), невірно обрано позиції введення вогнегасних речовин (не на вирішальному напрямку, вогнегасні засоби подають за димом тощо) та з інших причин. Отже, для того, щоб досягти локалізації пожежі, необхідно, щоб на всю площу пожежі або площу гасіння (при розвинених пожежах) подавались вогнегасні засоби з інтенсивністю, не меншою, ніж вимагається для конкретних речовин та матеріалів, що горять.

Пожежа вважається локалізованою, якщо:

- виключено загрозу людям на пожежі;
- швидкість поширення вогню дорівнює нулю ( $V_{\text{лин.}} = 0$ );
- фактична витрата вогнегасної речовини дорівнює або перевищує потрібну ( $Q_{\text{факт.}}^{\text{заг.}} \geq Q_{\text{потр.}}^{\text{заг.}}$ );
- фактична інтенсивність подачі вогнегасної речовини дорівнює або перевищує потрібну ( $I_{\text{факт.}}^{\text{заг.}} \geq I_{\text{потр.}}^{\text{заг.}}$ ).

Ці умови є достатніми для локалізації будь-якої пожежі. Тривалість локалізації у великій мірі залежить від швидкості зосередження сил та засобів на місці пожежі, слушного рішення КГП на їх використання для гасіння, чіткої та злагодженої роботи усього особового складу підрозділів, які беруть участь в оперативних діях.

У період локалізації пожежі пожежно-рятувальні підрозділи здійснюють такі види оперативних дій:

- розвідку пожежі, яка починається з моменту отримання повідомлення про неї і ведеться до кінця ліквідації пожежі;
- оцінку пожежної обстановки, яка постійно змінюється у процесі гасіння і визначення вирішального напрямку оперативних дій підрозділів;
- рятування людей у випадку загрози їх життю від небезпечних факторів пожежі;
- зосередження сил та засобів, що необхідні для виконання усіх видів оперативної роботи на пожежі, з урахуванням резерву;
- оперативне розгортання та безперебійна подача вогнегасних речовин;
- розгортання підрозділів і служб міста (об'єкта) на спеціальних автомобілях;
- евакуація матеріальних цінностей;
- розкривання та розбирання конструкцій;
- регулювання газового обміну, боротьба з димом, високою температурою та інше, що впливає з особливостей об'єкта та обстановки на пожежі.

Успіх гасіння пожеж досягається спільними наступальними діями всіх учасників цього процесу і, як правило, залежить від своєчасного введення у дію першого ствола на вирішальному напрямку.

**Вирішальним напрямком оперативних дій на пожежі** є напрямок, на якому створилась небезпека для людей, загроза вибуху, обвалення конструкцій, існує можливість викиду радіоактивних, небезпечних хімічних речовин, найбільш інтенсивного поширення вогню та на якому робота пожежно-рятувальних підрозділів на цей час може забезпечити успіх гасіння пожежі.

Тільки після зосередження сил та засобів на вирішальному напрямку вводяться в дію сили та засоби і на інших напрямках.

Вирішальний напрямок оперативних дій на пожежі визначається із таких принципів:

– небезпечні фактори пожежі, радіоактивні та (або) небезпечні хімічні речовини загрожують життю людей і рятування їх є неможливим без введення пожежних стволів – сили та засоби зосереджуються для забезпечення рятувальних робіт;

– є загроза вибуху – сили та засоби зосереджуються і вводяться у місцях, де дії пожежно-рятувальних підрозділів забезпечать попередження вибуху;

– існує небезпека викиду радіоактивних, небезпечних хімічних речовин або стався викид радіоактивних, небезпечних хімічних речовин – сили і засоби зосереджуються для проведення оперативних дій з попередження викиду або припинення поширення радіоактивних, небезпечних хімічних речовин;

– вогнем охоплено частину об'єкта і відбувається його поширення на інші частини цього об'єкта або на сусідні будівлі – сили та засоби зосереджуються і вводяться на ділянках, де подальше поширення вогню може призвести до найбільших збитків;

– вогнем охоплено будівлю (споруду), що стоїть окремо, і загрози поширення вогню на сусідні об'єкти не існує – основні сили і засоби зосереджуються і вводяться у місцях найбільш інтенсивного горіння;

– вогнем охоплено будівлю (споруду), що не є цінною, і виникла загроза поширення вогню на сусідні будівлі – основні сили і засоби зосереджуються і вводяться з боку будівлі (споруди), що не горить.

У разі недостатньої кількості сил та засобів, які прибули за першим викликом, для ліквідування пожежі необхідно додатково викликати таку кількість сил і засобів, які за мінімальний час зможуть виконати поставлене оперативне завдання.

При цьому, до прибуття додаткових сил та засобів, перший підрозділ повинен вжити всіх необхідних заходів по здійсненню допомоги людям та стримуванню поширення вогню на вирішальному напрямку, залучаючи для цього добровільні пожежні формування, робочих, службовців, населення. Якщо сил та засобів у населеному пункті недостатньо для ліквідації пожежі, необхідно залучати, в установленому порядку, сили та засоби близько розташованих гарнізонів пожежно-рятувальної служби, військові підрозділи, орга-

нізоване населення, а також проводити розбирання конструкцій або будівель з метою створення протипожежних розривів.

Під час гасіння пожеж особовим складом пожежно-рятувальних підрозділів можуть проводитися **спеціальні роботи**, до яких належать:

- розкриття та розбирання конструкцій;
- евакуація та захист матеріальних цінностей;
- робота у загазованих і задимлених середовищах;
- видалення диму;
- освітлення місця роботи на пожежі;
- вимкнення електрообладнання;
- надання екстреної медичної допомоги постраждалим.

**Розкривання та розбирання** конструкцій будівель та споруд проводиться з метою:

- рятування людей та майна;
- виявлення прихованих осередків горіння;
- найбільш успішного застосування вогнегасних речовин;
- створення протипожежних розривів для обмеження поширення вогню;
- видалення диму та шкідливих газів;
- усунення загрози вибухів, обвалень тощо;
- проникнення до осередку пожежі чи усередину будівлі для подачі стволів.

Місця розкриття і розбирання, обсяг робіт та необхідний для цього час визначають КГП або НОД, із застосуванням немеханізованого і механізованого інструментів, пристроїв та з використанням, якщо це необхідно, діелектричних засобів.

Розкривання і розбирання конструкцій будівель та споруд здійснюють у межах, необхідних для повного проведення намічених робіт. При цьому, якщо їх виконують з метою виявлення осередків горіння, випуску диму та застосування вогнегасних речовин, до моменту виконання робіт повинні бути зосереджені й готові до дії засоби гасіння коло місць розкривання. Роботи зі створення протипожежних розривів, з метою запобігання подальшому поширенню вогню, мають бути виконані до підходу вогню до місця розриву.

Під час розкривання та розбирання конструкцій будівель і споруд необхідно суворо слідкувати, щоб не послабити несучу здатність конструкцій та не викликати обвалення, не пошкодити газопровідні і теплофікаційні комунікації, електричні мережі та установки. А при гасінні контролюється стан будівельних конструкцій і проводиться їх захист від впливу високої температури, у першу чергу, ферм, вузлів, опор тощо.

Частини розібраних конструкцій складають так, щоб вони не заважали роботі підрозділів і не могли бути причинами травм та каліцтва.

Розкриті місця у перекриттях, особливо у нічний час, загороджують і освітлюють. За необхідності скидання конструкцій з висоти, місця скидання загороджують та виставляють пости.

**Евакуація та захист матеріальних цінностей** здійснюється тоді, коли:

- вони можуть викликати вибух або створюють небезпеку обвалення конструкцій;
- заважають (ускладнюють) роботі пожежних-рятувальників;
- є загроза життю та здоров'ю пожежних-рятувальників від вогню та диму;
- створюють додаткову небезпеку поширенню вогню.

Евакуацію матеріальних цінностей планують заздалегідь. З цією метою розробляють плани евакуації майна, де вказують послідовність евакуації, механізми, сили і засоби, які використовуються, та відпрацьовують їх на практичних заняттях і навчаннях. Заздалегідь визначають місця, куди слід евакуювати матеріальні цінності та їх охорону.

**Захист майна** від високої температури здійснюють шляхом введення вогнегасних засобів на різноманітні екрани, що захищають матеріальні цінності. З цією метою використовують брезентові покривала, перемички та інші матеріали. Для захисту матеріальних цінностей від води, що подається для гасіння пожежі, використовують брезенти, плівку, тирсу, пісок, особливо при розтіканні води до штабелів матеріальних цінностей. У деяких великих гарнізонах можуть бути на озброєнні спеціальні водозахисні автомобілі.

Способи видалення води з приміщень залежать від кількості та швидкості її надходження, конструкції перекриттів, місць розташування приміщень у будівлі та інших факторів. Найбільш зручно видаляти воду з допомогою гідрорелеваторів Г-600А. З цією метою Г-600А встановлюють у найбільш низькій точці приміщення і з допомогою підручних засобів (совків, мітел тощо) зганяють воду до місця їх установки.

Значну кількість води можна відводити через отвори, що виходять назовні, у шахти ліфтів, каналізаційні труби. До шахти ліфтів зливають воду лише тоді, коли машинне відділення розташоване у верхній частині будівлі. Під час видалення великої кількості води сходовою кліткою роблять стік у вигляді жолобу з брезенту або поліетиленової плівки.

**Відключення електромереж та електрообладнання**, що знаходиться під напругою, на пожежах здійснюють представники енергослужби об'єкта (міста). Відключення електромереж та електрообладнання, що знаходиться під напругою до 220 В, може здійснюватись особовим складом пожежно-рятувальної служби тільки за вказівкою КГП або НОД та під безпосереднім керівництвом командира. Відключення електромереж та установок здійснюють шляхом вимкнення кнопок пускачів, рубильників та ін. При неможливості їх використання електричні дроти перерізають спеціальними електроножицями. При вимкненні окремих будівель від повітряних електромереж дроти перерізають біля стовпа так, щоб не сталося коротке замикання, тобто спочатку перерізають нижній дріт, а потім верхній, щоб кінці дротів не могли доторкнутися один до одного. При цьому той, хто перерізає електричні дроти, повинен бути одягнений в діелектричні боти та рукавички і стояти на діелектричному килимку.

У процесі локалізації пожеж пожежно-рятувальні підрозділи можуть здійснювати й інші оперативні дії, що зумовлюється оперативно-тактичною

характеристикою об'єкта та обстановкою, що склалася на конкретній пожежі.

Пожежа вважається **ліквідованою** тоді, коли, наступила стадія пожежогасіння, на якій припинено горіння, вплив небезпечних чинників пожежі, а також усунуто умови для її самочинного повторного виникнення.

**Період ліквідації пожежі** – це час з моменту локалізації до повного припинення горіння на пожежі. Тривалість періоду ліквідації пожежі залежить від її розмірів на момент локалізації, місця горіння, кількості та виду горючого навантаження, способу гасіння, ефективності вогнегасних речовин і засобів, кількості і тактичних можливостей пожежно-рятувальних підрозділів і служб об'єкта (міста) та інших факторів.

**Період ліквідації пожежі** характеризується безперервними наступальними та забезпечувальними оперативними діями підрозділів, зменшенням розмірів площі горіння та інших його параметрів і поступовим скороченням загального обсягу робіт пожежно-рятувальних підрозділів.

Щоб пожежу було **ліквідовано**, необхідно і достатньо **двох умов**:

– повне припинення горіння речовин і матеріалів у зоні горіння та у просторі навколо неї, що викликається внаслідок дії небезпечних чинників пожежі (розлітання часток матеріалів, що горять; короткого замкнення електромереж; прогрівання конструкцій; попадання іскор до систем вентиляції, пневмотранспорту та ін.);

– виключення можливості повторного займання горючих речовин та матеріалів після відправки пожежно-рятувальних підрозділів до місць дислокації (займання від нагрітих конструкцій, внаслідок саморозігрівання деяких речовин, схованих осередків тління тощо).

У період ліквідації пожежі керівник гасіння пожежі та всі командири на своїх ділянках повинні ретельно перевіряти всі місця можливого прихованого поширення вогню або занесення його конвекційними потоками, системами вентиляції та аспірації, щоб не допустити повторного виникнення пожежі. Якщо КГП не впевнений у тому, що виключені всі можливості повторного виникнення пожежі, він повинен виставити пост на місці пожежі із засобами гасіння або лишити один підрозділ.

У період ліквідації пожежі, так само, як і у період локалізації, можуть здійснюватись підготовчі оперативні дії по введенню додаткових сил та засобів (оперативне розгортання підрозділів на основних і спеціальних пожежно-рятувальних автомобілях та ін.), основні оперативні дії (гасіння пожежі і забезпечення безпеки особовому складові та людям) і допоміжні оперативні дії (розкривання і розбирання конструкцій, регулювання газообміну, евакуація матеріальних цінностей, вимкнення електромереж та установок, захист конструкцій від вогню і високих температур та ін.).

Усі оперативні дії за обсягом їх виконання поступово зменшуються, отже, зменшується й кількість підрозділів, задіяних на їх виконання.

Основним показником оперативних дій підрозділів є кількісна характеристика подачі вогнегасних засобів для гасіння пожежі за часом, тобто змінування кількості стволів, витрата води, генераторів та ін.

Кількісне змінення витрати вогнегасних засобів у період ліквідації по-

жежі можна прослідкувати на узагальненій кількісній моделі оперативних дій пожежно-рятувальних підрозділів (рис. 4.5). На графіку видно, що пряма БС – є тривалість ліквідації пожежі за постійної площі гасіння, а пряма та ламана лінії СД – відповідно фактичні витрати вогнегасних речовин, що постійно зменшуються. Отже, у процесі ліквідації пожежі необхідно постійно знижувати фактичну витрату вогнегасних засобів шляхом поступового виведення пристроїв подачі вогнегасних речовин або заміною їх іншими з меншою витратою. Безумовно, що кількісна характеристика оперативних дій визначається не тільки фактичною витратою вогнегасних засобів, але й обсягом витраченої роботи на виконання інших основних та допоміжних оперативних дій підрозділів у період ліквідації пожежі, що за своїм обсягом також зменшується. У період ліквідації пожежі доцільно здійснювати часткову відправку підрозділів за місцем їх дислокації. У першу чергу відправляють підрозділи, які знаходяться у резерві, а потім в залежності від звільнення в процесі гасіння пожежі. Останнім відбуває підрозділ, в районі виїзду якого виникла пожежа.

Після ліквідації пожежі необхідно у найкоротший час відновити готовність пожежно-рятувальних підрозділів для виїзду на інші можливі пожежі. У цей час КГП повинен ретельно перевірити всі місця горіння і впевнитись, що відсутнє не тільки горіння, а і тління. Крім цього, слід також зібрати всі необхідні відомості для складання документів про пожежу для її аналізу і розбору. У процесі цієї роботи він забезпечує збереження речових доказів про причину пожежі, а також особливості її розвинення та гасіння.

Усі командири підрозділів після команди “Відбій” забезпечують збір пожежно-технічного озброєння, його закріплення на автомобілях, заправлення автоцистерн водою і доповідають КГП про готовність від’їзду до частини.

Перед відправкою з місця пожежі останнього підрозділу старший оперативний начальник повинен визначити необхідність виставлення поста або відділення на місці пожежі, визначити вогнегасні засоби та порядок підтримання зв’язку з ПЗЧ або ОДС.

По прибуттю пожежних підрозділів до частини необхідно вжити заходів щодо швидкого введення їх в оперативний розрахунок гарнізону. Для цього на пожежних автомобілях змінюють використані пожежні рукави, перевіряють справність пожежно-технічного озброєння і, за необхідності, його замінюють справним, поповнюють запас піноутворювача та паливно-мастильних матеріалів і доповідають до ОДС про готовність до виїзду на можливі пожежі.

### **Питання для самоконтролю**

1. Які оперативні дії відносяться до основних?
2. Назвіть загальні оперативні дії.
3. Назвіть період проведення тактичної розвідки.
4. В яких випадках організовуються рятувальні роботи?
5. Дайте визначення поняття «локалізації пожежі».
6. Дайте визначення поняття «ліквідації пожежі».

## ГЛАВА 5. ОРГАНІЗАЦІЯ ГАСІННЯ ПОЖЕЖ

### 5.1 Основи організації гасіння пожеж

**Організація гасіння пожеж** – це поєднання організаційно-управлінських, інженерно-технічних та оперативно-тактичних рішень, що забезпечують успіх гасіння пожеж у будівлях та спорудах населених пунктів, на об'єктах промисловості та сільського господарства.

Організація забезпечення гасіння пожеж, з точки зору організаційного управління, складається з трьох складових частин: *об'єктів протипожежного захисту* (населених пунктів, об'єктів промисловості, будівель та споруд); *керованої системи* (пожежно-рятувальних підрозділів і належних їм сил та засобів) та *керівної системи* (функціональної і територіальної підсистем єдиної державної системи цивільного захисту та їх ланок).

Складність організаційної системи пожежогасіння зумовлюється кількістю об'єктів протипожежного захисту, а також підрозділів і органів управління пожежно-рятувальними підрозділами.

Незалежно від масштабів і складності організаційна система зобов'язана забезпечити виконання таких завдань:

- створення необхідної кількості пожежно-рятувальних підрозділів;
- забезпечення їх пожежною та рятувальною технікою, засобами гасіння і зв'язку;
- матеріально-технічне забезпечення пожежно-рятувальних підрозділів;
- розробка і реалізація інженерно-технічних рішень по забезпеченню гасіння пожеж (рішення, що забезпечують успіх гасіння пожеж);
- розробка оперативних документів, що забезпечують планування оперативних дій пожежно-рятувальних підрозділів;
- організація зв'язку і взаємодії між пожежно-рятувальними підрозділами та спеціальними службами міст і об'єктів, що залучаються для гасіння пожеж та ліквідації наслідків надзвичайних ситуацій;
- підтримання високого рівня оперативної готовності пожежно-рятувальних підрозділів;
- встановлення єдиного і безперервного керування оперативними діями пожежно-рятувальних підрозділів під час гасіння пожеж, ліквідування наслідків аварій, катастроф і стихійних лих.

Визначення кількості державних пожежно-рятувальних підрозділів входить до повноважень центрального органу виконавчої влади, який забезпечує формування та реалізацію державної політики у сфері цивільного захисту; до нього входять: сили цивільного захисту, навчальні заклади та наукові установи, заклади охорони здоров'я (медичні підрозділи), які входять до сфери його управління.

*Критеріями*, за якими створюються державні пожежно-рятувальні підрозділи (частини) Оперативно-рятувальної служби цивільного захисту в адміністративно-територіальних одиницях, є:

– кількість жителів населеного пункту (з урахуванням кількості жителів у населеному пункті визначаються, згідно з вимогами державних будівельних норм, кількість та тип пожежних автомобілів);

– радіус обслуговування одним державним пожежно-рятувальним підрозділом (частиною) визначається державними будівельними нормами. По дорогах загального користування радіус обслуговування не повинен перевищувати 3 кілометри. Якщо в зоні виїзду підрозділу розміщуються промислові підприємства, радіус обслуговування, залежно від категорії виробництва, становить до 2 або 4 кілометрів;

– нормативи прибуття державних пожежно-рятувальних підрозділів до місця виклику. Застосовуються для визначення місць розташування пожежних депо. Нормативи прибуття державних пожежно-рятувальних підрозділів до місця виклику не повинні перевищувати: на території міст – 10 хвилин; у населених пунктах за межами міста – 20 хвилин. З урахуванням метеорологічних умов, сезонних особливостей та стану доріг нормативи прибуття можуть бути перевищені, але не більше ніж на 5 хвилин.

Також державні пожежно-рятувальні підрозділи можуть утворюватися на особливо важливих об'єктах, об'єктах із масовим перебуванням людей, підземних об'єктах, визначених нормативними документами на підставі договорів.

Район безпосереднього обслуговування підрозділами ДСНС (район виїзду) визначається наказом начальника гарнізону служби.

**Район виїзду підрозділу** – територія, на якій розкладом виїзду (планом залучення сил та засобів) передбачено першочергове направлення підрозділу ДСНС за викликом на ліквідацію пожежі, наслідків аварії, катастрофи, стихійного лиха. Район виїзду пожежно-рятувальної частини найчастіше не збігається з межею адміністративного району; це зумовлюється різними принципами щодо розрахунку межі району виїзду та адміністративним розподілом відповідно. Район виїзду частини має чіткі межі, які найчастіше проходять: по вулицях (парний/непарний бік), річках (правий/лівий берег), залізничних магістралях та інших особливостях місцевості, що мають чіткі межі.

Підрозділи ДСНС, що охороняють окремі суб'єкти господарювання, рішенням начальника гарнізону служби, за узгодженням із керівництвом об'єктів, включаються до розкладу виїзду (плану залучення сил та засобів) з визначенням підрайонів виїзду на території населеного пункту, що прилягає до місця дислокації таких підрозділів.

Кількість основних і спеціальних пожежних автомобілів у черговому караулі пожежної частини залежить від характеру й особливостей району, що охороняється.

У залежності від особливостей району виїзду пожежно-рятувальної частини і населеного пункту в цілому, визначають кількість і розміщення аварійно-рятувальних автомобілів, автомобілів пожежних першої допомоги, основних пожежних автомобілів цільового призначення (повітряно-пінного, порошкового, вуглекислотного, газководяного гасіння та ін.), а також спеціаль-



них пожежних машин (автодрабин, колінчастих автопідіймачів, автомобілів зв'язку і освітлення, технічних, рукавних та ін.).

Наприклад, аварійно-рятувальні автомобілі в першу чергу розміщують у тих пожежно-рятувальних частинах, в районі виїзду яких проходять дороги державного, обласного значення або головні транспортні магістралі міста, тобто місця найбільшої концентрації дорожньо-транспортних пригод; автомобілі пожежні першої допомоги, автодрабини і колінчасті підіймачі – в пожежно-рятувальних підрозділах, що обслуговують спальні райони міста, де розташовані переважно будинки підвищеної поверховості, висотні будинки і, у разі виникнення пожежі, виникає потреба у подачі вогнегасних речовин на значну висоту з невеликою інтенсивністю; автомобілі повітряно-пінного гасіння – в підрозділах, в районі виїзду яких розташовані нафтобази, об'єкти нафтохімічної промисловості.

Пожежно-рятувальні підрозділи по охороні об'єктів озброюють тими пожежно-рятувальними машинами основного і спеціального призначення, які необхідні для успішного гасіння пожеж на конкретному об'єкті.

У кожній пожежно-рятувальній частині в оперативній готовності на утриманні наявний 100% резерв основних пожежних (пожежно-рятувальних) автомобілів і 50% спеціальних, передбачених штатами, що мають бути готові до використання їх за призначенням.

Необхідний резерв аварійно-рятувальної, інженерної та допоміжної техніки встановлюється начальником територіального гарнізону служби.

У кожній пожежній частині організовується караульна служба, **завданнями** якої є: забезпечення постійної готовності чергових караулів до виконання дій за призначенням; гасіння пожеж, рятування людей на них та, відповідно до тактико-технічних можливостей, надання допомоги при виникненні аварій, катастроф, стихійного лиха; здійснення контролю за станом джерел протипожежного водопостачання, засобів зв'язку, проїздів; підтримання постійного зв'язку зі службами взаємодії; здійснення підготовки особового складу ДСНС; підтримка статутного порядку в органах управління та підрозділах; забезпечення цілодобового нагляду за протипожежним станом об'єктів, що охороняються на договірних засадах.

## 5.2 Гарнізонна служба

**Поняття і посадові особи гарнізону територіального органу ДСНС України.** Органи управління, підрозділи, навчальні та науково-дослідні заклади ДСНС, пожежні підрозділи, незалежно від їхнього відомчого підпорядкування, а також підрозділи інших сил цивільного захисту, які залучаються до ліквідації наслідків надзвичайних ситуацій (їх небезпечних проявів) та гасіння пожеж, дислоковані в межах адміністративно-територіальної одиниці (області, міста, району), складають Гарнізон служби державний, обласний, міський і районний (у сільській місцевості). На території України, з урахуванням

адміністративно-територіального поділу, встановлено 26 територіальних гарнізонів служби: 26 обласних гарнізонів та 1 міський (м. Київ).

Начальники ГУ (У) ДСНС в областях та місті Києві за посадою є начальниками відповідних територіальних гарнізонів цивільного захисту.

Території, у межах яких організовується гарнізонна служба міського та районного (у сільській місцевості) рівня, визначаються наказом начальника територіального гарнізону служби.

До складу територіальних гарнізонів служби не входять підрозділи ДСНС центрального підпорядкування (центри швидкого реагування, спеціальний авіаційний загін та ін.), за винятком сил і засобів навчальних закладів (навчально-методичних центрів), науково-дослідних закладів та територіальних аварійно-рятувальних підрозділів ДСВАРС ДСНС. Порядок залучення решти підрозділів центрального підпорядкування визначається ДСНС України.

Посадовими особами гарнізону є: начальник гарнізону та його заступники, оперативний черговий – начальник чергової зміни гарнізону (заступник начальника оперативно-координаційного центру з питань збору та обробки інформації), черговий по караулах (начальник чергової зміни оперативного відділу), начальник газодимозахисної служби гарнізону, начальник технічної служби гарнізону, начальник служби зв'язку гарнізону, начальник чергової зміни (старший диспетчер) оперативно-диспетчерської служби та начальники гарнізонів районів області.

Список посадових осіб та порядок організації несення гарнізонної служби затверджується наказом начальника територіального органу ДСНС України. Відповідно начальник гарнізону особисто та через посадових осіб гарнізону організовує гарнізонну службу.

Задачами гарнізонної служби є:

- підтримання високої організованості й дисципліни особового складу підрозділів цивільного захисту;
- забезпечення постійної готовності особового складу гарнізону служби, до виконання дій за призначенням;
- організація спільної підготовки і злагодженої роботи підрозділів цивільного захисту;
- забезпечення зв'язку і взаємодії підрозділів цивільного захисту з іншими службами (водопостачання, енергетичною, газопостачання, міліції тощо);
- організація і забезпечення кваліфікованого керування силами і засобами гарнізону служби залежно від виду надзвичайної ситуації.

Начальник гарнізону особисто організовує тактичну підготовку начальницького складу, вивчення найбільш складних в оперативно-тактичному відношенні об'єктів. Він особисто бере участь і відповідає за виховання вольових якостей керівників гасіння пожеж, здатних очолювати оперативні дії пожежно-рятувальних підрозділів гарнізону на пожежах, аваріях та інших надзвичайних ситуаціях.

Оперативні служби в гарнізонах ДСНС України створюються з метою своєчасного забезпечення заходів, спрямованих на успішне і якісне виконан-

ня задач гарнізонної служби, ефективного застосування сил і засобів під час гасіння пожеж, ліквідації наслідків аварій, катастроф та стихійного лиха.

До оперативних служб гарнізону ДСНС України входять: *оперативно-координаційний центр, газодимозахисна служба гарнізону, служба зв'язку гарнізону та технічна служба.*

**Оперативно-координаційні центри** ГУ (У) ДСНС України (ОКЦ) є структурними підрозділами ГУ (У) ДСНС України у сфері моніторингу за станом техногенно-природної безпеки та оперативного реагування на надзвичайні ситуації. Основні завдання ОКЦ, функції та права прописуються в положенні про ОКЦ, що розробляються та затверджуються наказом ГУ (У) ДСНС України в області.

ОКЦ створюються в містах, які є республіканськими або обласними центрами, а також у великих містах обласного підпорядкування. Гранична чисельність працівників ОКЦ затверджується ДСНС України за поданням Головного управління (управління) ДСНС України.

ОКЦ підпорядковується начальнику Головного управління (Управління), а безпосередньо – згідно з розробленим в гарнізоні положенням.

Діяльність ОКЦ поширюється на всю територію гарнізону.

Цілодобове управління силами та засобами начальник гарнізону забезпечує через оперативного чергового (начальника чергової зміни гарнізону), а також через пункти пожежного зв'язку підрозділів гарнізону служби і районних (сільських) та міських (обласного підпорядкування) гарнізонів служби ДСНС України.

Оперативно-координаційні центри (чергові їх зміни) забезпечують постійний контроль за оперативною готовністю до дій за призначенням пожежно-рятувальних підрозділів гарнізону. Вони організують і проводять заходи з удосконалення тактичної підготовки особового складу, розробляють та коригують оперативні документи з пожежогасіння, розробляють документи з організації взаємодії зі спеціальними службами міста.

Начальнику чергової зміни оперативно-координаційного центру ГУ (У) ДСНС України в області в оперативному відношенні підпорядковується начальницький склад підпорядкованих підрозділів міста та області, в т.ч. чергові зміни ОКЦ підвідомчих гарнізонів, які знаходяться на чергуванні чи за функціями відповідають за реагування на НС, та особовий склад чергової зміни оперативно-координаційного центру, чергові караули і диспетчери пунктів зв'язку державних пожежно-рятувальних частин (постів) гарнізону.

Основним напрямком діяльності особового складу чергової зміни ОКЦ є забезпечення чіткого та централізованого оперативного керування силами та засобами гарнізону, що виконують задачі з ліквідації НС та їх наслідків, підтримання постійного зв'язку з черговими службами міста, чіткий прийом і передача вказівок керівників та посадових осіб ГУ (У) ДСНС України в області.

Під час виникнення пожеж чергові зміни ОКЦ, у встановленому порядку, виїждять на пожежі, НС, організують і керують оперативними діями по-

жежно-рятувальних підрозділів з гасіння пожеж або під час ліквідування наслідків аварій, катастроф та стихійних лих.

**Газодимозахисна служба гарнізону** призначена для забезпечення оперативних дій особового складу пожежно-рятувальних підрозділів у непридатному для дихання середовищі під час рятування людей, гасіння пожеж та ліквідації наслідків аварій і катастроф. Служба включає систему баз ГДЗС гарнізону, контрольних постів ГДЗС пожежно-рятувальних підрозділів, озброєних ізолюючими протигазами, термодимокамери, психологічні смуги для тренування особового складу, а також автомобілі газодимозахисної служби та пересувні контрольно-перепускні пункти ГДЗС. Очолює службу – начальник газодимозахисної служби, який призначається наказом начальника гарнізону із найбільш підготовлених осіб начальницького складу органів управління та підрозділів ДСНС України, який має допуск до роботи в апаратах захисту органів дихання та зору (найчастіше – старший помічник начальника 1-ї чергової зміни ОКЦ).

Служба організовує і проводить першопочаткову підготовку пожежних до роботи в апаратах захисту органів дихання та зору, контролює ступінь підготовки особового складу до роботи в непридатному для дихання середовищі, а також організовує систематичні тренування усього начальницького складу, який має на озброєнні апарати захисту органів дихання та зору, на свіжому повітрі та в непридатному для дихання середовищі.

**Служба зв'язку** є складовою у структурі ОКЦ і забезпечується відділом (сектором) телекомунікаційних систем та інформаційних технологій, який призначається для організації систем зв'язку та оповіщення, підтримки їх у постійній готовності й забезпечення управління підрозділами оперативно-рятувальної служби цивільного захисту. Вона гарантує та забезпечує безперебійну роботу ОДС, ПЗЧ, радіосистем і радіонапрямків, а також може мати рухомі пункти зв'язку у вигляді штабних автомобілів, автомобілів зв'язку і освітлення, польових вузлів зв'язку та ін. Для приймання повідомлень про пожежі та інші надзвичайні ситуації, забезпечення зв'язку з пожежно-рятувальними підрозділами у місцях їх дислокації, між підрозділами на шляху прямування до пожежі та з місця пожежі, а також для зв'язку зі спеціальними службами міста (гарнізону), що залучаються для гасіння пожеж, організуються відділи (сектор) телекомунікаційних систем та інформаційних технологій. Він є основним органом зв'язку і керування у гарнізоні, постійного контролю за оперативною обстановкою, забезпечення комплексного використання сил та засобів. ОДС регулює всі виїзди на пожежі чергових караулів пожежно-рятувальних частин, а також виїзди їх на заняття, навчання й інші заходи та постійно інформує оперативного чергового про обстановку в гарнізоні.

Для підвищення оперативності та якості прийняття рішень при організації гасіння пожеж, рятування людей та надання допомоги в ліквідації наслідків аварій, катастроф і стихійного лиха широко використовуються геоінформаційні системи.

**Геоінформаційна система<sup>2</sup> (ГІС)** – сучасна комп’ютерна технологія, що дозволяє поєднати модельне зображення території (електронне відображення карт, схем, космо– та аерозображень земної поверхні) з інформацією табличного типу (різноманітні статистичні дані, списки, економічні показники тощо). Конкретніше, це комп’ютерна система, що забезпечує можливість використання, збереження, редагування, аналізу та відображення географічних даних.

В діяльності підрозділів ДСНС України геоінформаційні системи використовуються з метою автоматизації основних функцій диспетчерів центрів управління та зв’язку в процесах оперативного висилання сил та засобів, збору оперативної інформації про стан пожежно-рятувальної техніки і засобів та їх застосування на пожежах, під час ліквідації стихійних лих та навчаннях, ведення інформаційних баз даних і формування інформаційних і статистичних звітів. В бази аналітичних даних ГІС включають: сегментно-вузлові моделі вулично-дорожньої мережі (транспортні магістралі міста), райони і зони виїздів пожежно-рятувальних частин, реєстр пожежних гідрантів, реєстр адрес будівель та споруд, реєстр особливо важливих (небезпечних) об’єктів, базу даних розкладу виїздів, базу даних організаційно-технічної структури підрозділів оперативно-рятувальної служби цивільного захисту міста, базу даних реєстру заявок та наказів на виїзд оперативних розрахунків, базу даних класифікатора і кодифікатора характеристик об’єктів та іншу інформацію.

**Службу зв’язку та оповіщення** організовують при ГУ (У) ДСНС України або в одній з центральних пожежно-рятувальних частин Гарнізону служби. Пункт зв’язку також обладнують центральною радіостанцією, що забезпечує радіозв’язок з усіма стаціонарними та автомобільними радіостанціями гарнізону служби. Радіостанції на пожежно-рятувальних автомобілях, на автомобілях чергового керівного складу гарнізону вмикаються в момент виїзду підрозділів або чергових осіб на пожежі, надзвичайні ситуації, заняття, навчання та за службовою потребою.

Службова та оперативна робота гарнізону служби ДСНС України пов’язана з безперервною роботою диспетчерського пункту ОКЦ. Диспетчер повинен постійно вивчати оперативну обстановку в місті та населених пунктах, які входять до гарнізону служби, шляхом особистого зв’язку з пожежно-рятувальними частинами і взаємодіючими службами, а також засобом обробки отриманих з усіх пожежно-рятувальних частин і спеціальних служб даних про зміни обставин у районі, що обслуговується, і на об’єктах. Про оперативну обстановку, що склалася у гарнізоні, диспетчер постійно інформує чергового по гарнізону і керівництво гарнізону та своєчасно передає їх розпорядження, відповідно до цієї обстановки, до пожежно-рятувальних підрозділів.

**Технічна служба** призначена для забезпечення постійної оперативної готовності пожежно-рятувальної техніки і засобів пожежогасіння, а також для матеріально-технічного забезпечення пожежно-рятувальних підрозділів.

---

<sup>2</sup> [http://uk.wikipedia.org/wiki/Геоінформаційна\\_система](http://uk.wikipedia.org/wiki/Геоінформаційна_система)

Технічна служба включає ремонтну базу для пожежно-рятувальної техніки (технічні загони та частини, пости технічного обслуговування), рукавні бази для зберігання і ремонту пожежних рукавів, рукавні автомобілі для доставки запасів рукавів на місце пожеж, а також механізованого прокладання магістральних рукавних ліній на великі відстані та їх збирання, парк іншої техніки (автомобілі технічної служби, паливозаправники та ін.). Служба створює резервні запаси вогнегасних речовин (піноутворювачів, змочувачів, вогнегасних порошкових сумішей, вуглекислоти та ін.) паливно-мастильних матеріалів і забезпечує їх доставку та заправку пожежно-рятувальної техніки під час тривалих пожеж або НС.

На технічну службу гарнізону служби покладається виконання наступних завдань:

- організація експлуатації (використання, технічне обслуговування, ремонт, облік, збереження) основної та спеціальної техніки;
- здійснення контролю за утриманням, технічним станом і готовністю основної та спеціальної техніки;
- визначення потреби в матеріально-технічних ресурсах для забезпечення підрозділів гарнізону;
- здійснення контролю за правильністю експлуатації пожежних рукавів;
- організація роботи рукавних баз і оснащення їх обладнанням, матеріалами для ремонту пожежних рукавів;
- розробка і впровадження заходів щодо запобігання дорожньо-транспортним пригодам, підвищення рівня професійної підготовки водіїв (мотористів);
- узагальнення і впровадження передового досвіду використання основної та спеціальної техніки під час гасіння пожеж, ліквідації наслідків аварій, катастроф і стихійного лиха;
- організація та особисте проведення занять із вивчення нової техніки, обладнання та спорядження, засобів пожежогасіння та проведення рятувальних робіт;
- виїзд на пожежі, місця аварій, катастроф, стихійного лиха, дорожньо-транспортні пригоди з основною та спеціальною технікою, контроль її роботи, розробка і здійснення заходів щодо поліпшення її технічного стану;
- надання допомоги керівникам підрозділів гарнізону в організації технічного обслуговування, ремонту й експлуатації техніки, обладнання та спорядження;
- розробка документів, що регламентують діяльність технічної служби гарнізону;
- здійснення контролю за облаштуванням, наявністю та справністю обладнання постів технічного обслуговування в підрозділах гарнізону відповідно до встановлених вимог та ін.

У кожному гарнізоні розробляється порядок збору особового складу гарнізону для залучення до роботи з гасіння пожеж, ліквідації наслідків аварій, катастроф, стихійного лиха.

Порядок чергування в гарнізоні служби начальника гарнізону, його заступників, оперативних груп встановлює начальник гарнізону.

Виїзд начальника гарнізону або його заступників на всі пожежі, що виникли на потенційно небезпечних об'єктах та об'єктах підвищеної небезпеки, а також за підвищеним номером виклику (рангом) є обов'язковим; порядок виїзду на пожежі оперативних груп (МОГ) визначає начальник гарнізону.

**Мобільна оперативна група ДСНС** (далі – МОГ) призначена для проведення оцінки обстановки, координації дій залучених сил та засобів, забезпечення зв'язку з оперативною групою ДСНС безпосередньо в районі виникнення (загрози виникнення) надзвичайної ситуації.

МОГ направляється до дій за призначенням начальником ГУ (У) ДСНС України у відповідній області або його першим заступником; у разі загрози (виникнення) надзвичайної ситуації, підпорядковується у повсякденному режимі – заступнику начальника ГУ (У) з питань цивільного захисту та оперативного реагування, а під час виконання завдань за призначенням у районі надзвичайної ситуації – безпосередньо начальнику ГУ (У) ДСНС України в області.

В обласному гарнізоні до складу оперативної групи включаються співробітники служб за відповідними напрямками діяльності ГУ (У) ДСНС, а також навчальних закладів (навчально-методичних центрів), науково-дослідних закладів ДСНС, які входять до складу територіального гарнізону служби.

Оперативну групу по черзі очолюють начальник гарнізону служби та його заступники, начальники підрозділів та їх заступники, з урахуванням чергування змін (караулів).

У робочий час співробітники, які входять до складу оперативної групи, виконують свої повсякденні службові (функціональні) обов'язки, а в неробочий час, вихідні і святкові дні про своє місце перебування постійно інформують оперативно-диспетчерську службу гарнізону і повинні бути в будь-який момент готовими до виконання дій за призначенням у встановлений відповідними нормативами час.

### **5.3 Оперативні документи діяльності гарнізону та його взаємодії зі спеціальними службами міста, району або об'єкта**

#### **5.3.1 Оперативні документи діяльності гарнізону**

Оперативні документи гарнізону служби розробляють на основі статутів, настанов і вказівок з урахуванням місцевих умов і особливостей.

У вказівках ДСНС України подаються тільки загальні рекомендації за змістом, структурою та формою документів і порядок введення їх до дії, тому що неможливо передбачити усі різноманітні місцеві умови й особливості кожного гарнізону служби. Тому велика роль у розробці документів служби і пожежогашіння належить начальникові гарнізону служби та його посадовим особам.

Оперативно-службові документи є універсальними носіями інформації. У них можуть міститися будь-які відомості, необхідні для управлінської дія-

льності на пожежі. Ці відомості відображаються у зручному і звичному вигляді: буквами, цифрами, встановленою графікою і символами, тому легко сприймаються. В оперативно-службову документацію включається тільки така інформація і такі дані, які вкрай необхідні для управління силами і засобами на пожежі. Інформація, яка вже відома адресату з інших джерел або не має прямого відношення до з'ясування отриманої або виконуваної задачі, не повинна включатися до документа. Разом із тим стислість змісту документа не повинна шкодити ясності викладу.

До *оперативних документів*, що планують діяльність гарнізону служби, відносять такі документи: розклад виїздів підрозділів гарнізону; план (розклад) залучення сил та засобів на гасіння пожеж у сільських районах; міжрайонні (міжобласні) плани залучення сил та засобів; оперативні плани пожежогашіння; оперативні картки пожежогашіння на об'єкти; оперативні картки пожежогашіння на сільські населені пункти; інструкції взаємодії пожежно-рятувальних підрозділів і спеціалізованих служб міста та інші документи.

**Розклад виїзду** – оперативний документ гарнізону служби, що встановлює кількість і порядок залучення сил та засобів підрозділів ДСНС до гасіння пожеж і проведення АРР у місті чи у великому населеному пункті.

Кількість сил та засобів, необхідних для гасіння пожеж і проведення АРР, залежить від складності обстановки на пожежі чи надзвичайній ситуації, оперативно-тактичної характеристики й особливостей об'єкта та від тактичних можливостей пожежно-рятувальних підрозділів.

При складанні розкладу виїздів за 1-м номером (рангом) виклику передбачають виїзд чергового караулу пожежно-рятувальної частини або відділення на пожежно-рятувальному автомобілі у свій район обслуговування (виїзду).

**Номер (ранг) виклику** – умовна (цифрова) ознака складності пожежі, надзвичайної ситуації, яка визначається у розкладі виїзду (плані залучення сил і засобів) необхідним складом сил та засобів гарнізону служби, що залучаються до гасіння пожеж і проведення АРР.

Кількість номерів (рангів) виклику залежить від кількості пожежно-рятувальних підрозділів у гарнізоні служби. При цьому розклад виїзду повинен передбачати швидке зосередження необхідної (розрахункової) кількості сил та засобів на пожежі чи НС за мінімальної кількості номерів виклику.

За викликом № 2 на гасіння пожежі додатково висилають три-чотири відділення (залежно від того, скільки їх виїхало за викликом №1) на автоцистернах, а також відділення спецслужб, що потрібні на пожежі.

Як правило, чергові караули у район виїзду сусідніх пожежних частин виїжджають на пожежі у повному складі. Але, у разі виїзду на пожежу або НС у свій район виїзду або в сільські населені пункти одним відділенням, начальник караулу очолює це відділення; при виїзді на пожежу або НС в район виїзду інших частин одного відділення, черговий начальник караулу очолює відділення, що залишається в частині.



У гарнізонах служби, де є по 10–12 пожежно-рятувальних частин, передбачається не більше трьох номерів (рангів) виклику. У цих умовах за кожним додатковим номером виклику, починаючи з другого, виїжджають чотири-п'ять відділень на основних пожежно-рятувальних автомобілях. Під час розробки розкладу виїздів їх планують так, щоб при виїзді підрозділів за максимально підвищеним номером у гарнізоні залишався деякий резерв на випадок виникнення іншої пожежі або НС.

У великих гарнізонах служби можуть встановлювати чотири-п'ять номерів виклику. Для окремих, найбільш важливих і небезпечних об'єктів, на яких може бути швидке поширення пожежі й виникнення загрози для життя людей, передбачають виїзд сил та засобів за підвищеним номером виклику при першому повідомленні про пожежу або НС.

До переліку таких об'єктів включають важливі промислові підприємства або окремі їх цехи з пожежовибухонебезпечним процесом виробництва, склади горючих рідин та газів, матеріальні склади, театри, клуби, палаци культури, громадські та ін. будівлі. Список цих об'єктів визначає начальник гарнізону служби. При цьому визначають кількість і тип основних та спеціальних пожежно-рятувальних автомобілів, які потрібно направляти за підвищеним номером виклику на цей або інший об'єкт.

На ряд об'єктів підвищений номер виклику може не встановлюватись за першим повідомленням про пожежу, а до виклику № 1 додатково надсилають допоміжні сили та засоби.

Також у додатках до розкладу виїзду вказують порядок виїзду і склад підрозділів, які висилаються на пожежі за межі міста, що охороняється, порядок тимчасової передислокації підрозділів при виїзді на пожежі пожежно-рятувальних частин за підвищеними номерами (рангами) виклику, за межі міста, що охороняється. Ці додатки є невід'ємною частиною розкладу виїзду і зберігаються на пунктах зв'язку ДПРЧ, ППЧ і ОДС гарнізону служби.

На розсуд начальника гарнізону служби і з урахуванням місцевих особливостей можуть розроблятися й інші документи.

Для забезпечення успішного гасіння пожеж та ліквідації наслідків НС в районних гарнізонах служби та взаємодії пожежно-рятувальних підрозділів різних гарнізонів служби розробляється *план залучення сил і засобів*.

**План залучення сил і засобів** – оперативний документ, що встановлює порядок залучення до гасіння пожеж та проведення АРР сил і засобів гарнізону служби, аварійно-рятувальних та інших служб життєзабезпечення області (району, міста, населеного пункту, об'єкта) на території України (міжрегіональний), області (регіональний), району, міста, населеного пункту (місцевий). Основною відмінністю плану залучення сил і засобів від розкладу виїзду є то що, у плані залучення сил і засобів, разом із залученням сил і засобів пожежно-рятувальних підрозділів ДСНС, передбачається залучення пожежної, спеціальної та переобладнаної (пристосованої) для цілей пожежогасіння техніки від підприємств та організацій районів, та залучення (у разі потреби) сил і засобів сусідніх гарнізонів служби. Відповідно до цього

плани залучення сил і засобів узгоджуються з усіма керівниками підприємств, організацій та гарнізонів, від яких залучається відповідна техніка.

### 5.3.2 Оперативні картки та плани пожежогасіння

Важливу роль в організації оперативних дій пожежно-рятувальних підрозділів відіграють **оперативні плани пожежогасіння (ОППГ)** та **оперативні картки пожежогасіння (ОКПГ)**.

**Оперативний план пожежогасіння на об'єкт** – оперативний документ, яким прогнозується обстановка у разі виникнення пожежі на об'єкті й який визначає основні питання організації пожежогасіння.

**Оперативна картка пожежогасіння на об'єкт** – оперативний документ, що містить основні дані про об'єкт, шляхи евакуації, який дозволяє КГП швидко і правильно організувати дії пожежно-рятувальних підрозділів з рятування людей і гасіння пожежі.

Основним призначенням *оперативних карток та планів пожежогасіння* є: забезпечення керівника гасіння пожежі (КГП) інформацією про оперативно-тактичну характеристику об'єкта, надання можливості попереднього прогнозування можливої обстановки на об'єкті в разі виникнення пожежі, планування основних тактичних дій пожежно-рятувальних підрозділів з гасіння пожежі; допомога у визначенні КГП вирішального напрямку оперативних дій; підвищення теоретичної і практичної підготовки особового складу (працівників) пожежно-рятувальних підрозділів і органів управління; інформаційне забезпечення під час дослідження (вивчення) пожежі.

*Оперативні плани пожежогасіння та оперативні картки пожежогасіння* складаються на діючі та прийняті в експлуатацію об'єкти. ОППГ (ОКПГ) на нові об'єкти мають бути складені протягом місяця з дня прийому в експлуатацію (пуску) нового об'єкта або окремих його елементів (установок і споруд). Перелік об'єктів, на які повинні складатися ОППГ, визначається начальником відповідного районного (міського) управління (відділу) та затверджується начальником ГУ(У) ДСНС (або його заступником з питань реагування на надзвичайні ситуації). Перелік об'єктів, на які складаються картки пожежогасіння, також надано в Методичних рекомендаціях зі складання та використання оперативних планів і карток пожежогасіння; він визначається заступником начальника з питань реагування на надзвичайні ситуації районного (міського) управління (відділу) ГУ(У) ДСНС та затверджується начальником відповідного районного (міського) управління (відділу) ГУ(У) ДСНС.

У разі, якщо об'єкт розташовується на великій території, а в його складі є окремі пожежонебезпечні цехи, зовнішні технологічні установки, склади тощо, ОППГ складаються на ці цехи і дільниці (зокрема, склади нафтопродуктів, деревообробні цехи, великі кабельні тунелі, що мають значну протяжність, відкриті вибухопожежонебезпечні технологічні установки тощо). На об'єкти, виробничі характеристики яких мають менші значення, ніж характеристики об'єктів, на які складаються ОППГ, або обсяг наявних інформацій-

них даних менше, ніж передбачений для складання ОППГ, рекомендується складати ОКПГ.

Робота зі складання та корегування ОППГ (ОКПГ) здійснюється відповідно до *плану-графіка складання та коригування оперативних планів і карток пожежогасіння*.

Робота з відпрацювання ОППГ (ОКПГ) здійснюється відповідно до *плану-графіка відпрацювання документів оперативного реагування*. Плани-графіки складаються на навчальний рік начальником підрозділу і затверджуються начальником відповідного районного (міського) управління (відділу) ГУ (У) ДСНС України. Ці плани-графіки повинні узгоджуватися між собою в частині термінів складання нових ОППГ (ОКПГ) та відпрацювання їх на заняттях із тактичної підготовки. Річні плани-графіки можуть доповнюватися або коригуватися протягом року особою, що його затвердила, з обов'язковим узгодженням цього питання в оперативно-координаційних центрах (ОКЦ) ГУ(У) ДСНС.

Відповідальність за своєчасне складання і коригування ОППГ (ОКПГ) на об'єкти, які розташовані в межах оперативного обслуговування підрозділів, покладається на начальника районного (міського) управління (відділу) ГУ(У) ДСНС, до складу якого входить підрозділ.

Складання та коригування ОППГ (ОКПГ) здійснюється посадовими особами, які перебувають на посадах не нижче середнього начальницького складу. На цих посадових осіб і покладається відповідальність за достовірність та повноту даних, що містяться в ОППГ (ОКПГ).

Після затвердження ОППГ(ОКПГ) підлягають вивченню та практичному відпрацюванню особовим складом пожежно-рятувальних підрозділів під час проведення занять із тактичної підготовки. Видача ОППГ (ОКПГ) особовому складу для використання, відпрацювання або коригування здійснюється з обов'язковою відміткою в **Журналі видачі та повернення документів оперативного реагування**, який знаходиться на пункті зв'язку підрозділу. З метою своєчасного коригування та заміни у разі псування в кожному підрозділі створюється *електронна база даних ОППГ та ОКПГ*, яка повинна зберігатися на електронних носіях, що забезпечують збереження інформації. Відповідальність за зберігання електронної бази даних ОППГ, ОКПГ та своєчасне поновлення її за результатами коригування покладається на посадову особу, відповідальну за роботу з оперативною документацією у підрозділі. Термін внесення до бази електронних варіантів новоскладених, ОППГ та ОКПГ не повинен перевищувати 5 діб після їх затвердження.

Загальна організація і здійснення контролю за складанням, коригуванням ОППГ (ОКПГ) у підрозділах та надання відповідної методичної допомоги покладається на оперативні відділи ОКЦ ГУ(У) ДСНС.

В ОППГ (ОКПГ) на об'єкти з перебуванням людей у нічний час (інтернати, лікарні, оздоровчі заклади, бази відпочинку тощо) у відповідному *вкладіші (картці)* ведеться облік наявної чисельності людей у нічний час. Ця *картка-вкладіші* заводиться на поточний місяць і заповнюється черговим радіо-

телефоністом підрозділу до 22-ї години поточної доби. Заповнені *картки обліку перебування людей у нічний час* повинні зберігатися у підрозділі протягом 1 року. На титульний аркуш (лицьову сторону) ОППГ (ОКПГ), що складається на об'єкти із нічним перебуванням людей, по діагоналі зліва направо від низу до верху наносять червону смугу шириною 10–15 мм. На графічній схемі об'єкта або на поверхових планах спальні кімнати, де розміщуються люди в нічний час, виділяють червоним кольором.

На титульний аркуш (лицьову сторону) ОППГ (ОКПГ), що складається на об'єкти з наявністю небезпечних хімічних речовин (вибухових, радіоактивних, отруйних), по діагоналі зліва направо від низу до верху наносять жовту смугу шириною 10–15 мм. На графічній схемі об'єкта або на поверхових планах приміщення, де зберігаються або знаходяться в обігу небезпечні хімічні речовини, виділяють жовтим кольором.

Терміни, визначення, умовні позначення та скорочення, які використовуються при складанні документів оперативного реагування, повинні відповідати вимогам Статуту дій у надзвичайних ситуаціях, інших нормативних документів та топографії.

ОППГ (ОКПГ) повинні доставлятися до місця виникнення пожежі підрозділом, в районі обслуговування якого знаходиться об'єкт.

Загальні вимоги до складання, оформлення, змісту, а також коригування, відпрацювання та використання оперативних планів і карток пожежогасіння надаються у відповідних методичних рекомендаціях, які затверджуються наказом ДСНС України і є обов'язковими для виконання підрозділами ДСНС України.

ГУ(У) ДСНС України, відповідно до специфіки місцевих умов, можуть вносити зміни та доповнення до оперативних планів і карток пожежогасіння на об'єкти і сільські населені пункти під час їх складання, але вони не повинні суперечити та знижувати вимоги цих методичних рекомендацій.

### **5.3.3 Організація взаємодії зі службами міста, району або об'єкта**

Організація взаємодії зі службами міста здійснюється в інтересах пожежно-рятувальних підрозділів. Під час організації гарнізонної служби велику увагу приділяють взаємодіям ПРП з іншими спеціальними службами міста: водопровідною, газоаварійною, міськенерго, міліцією, медичною та ін. Організована взаємодія спеціальних служб на пожежі – одна з вирішальних передумов успішної ліквідації пожежі. Сутність організованої взаємодії полягає в узгоджених діях всіх сил і засобів, що беруть участь у гасінні пожежі за завданнями, напрямками і часом в інтересах успішної ліквідації пожежі.

Для чіткого визначення порядку спільних дій підрозділів ДСНС з іншими службами цивільного захисту гарнізону розробляються інструкції взаємодії, що регулярно відпрацьовуються.

*Інструкції взаємодії* повинні містити в собі:

– питання взаємного інформування про обстановку на території обслу-

говування (стан водомереж, аварійні роботи на газопроводі, відключення водомереж, перекриття проїздів тощо);

- порядок виклику служб на пожежі, інші надзвичайні ситуації й обсяг робіт, що виконуються, кількість техніки, яка залучається, й аварійні бригади;

- взаємні дії диспетчерських служб підрозділів ДСНС і служб взаємодії;

- обов'язки старшого аварійної бригади, що прибула за вимогою підрозділів ДСНС;

- порядок підпорядкованості аварійних бригад служб взаємодії й підрозділів ДСНС.

*Інструкції взаємодії* затверджуються спільним наказом начальника гарнізону служби і керівниками відповідних служб та затверджуються місцевими органами влади.

Спільно з водопровідною службою, в установленому порядку, перевіряють справність пожежних гідрантів, забезпечують вододжерела спеціальними показниками, перевіряють ділянки водопроводу на водовіддачу, своєчасно замінюють несправні гідранти та ліквідують несправності водопроводу, заздалегідь відпрацьовують питання виклику чергових бригад для підвищення тиску води на окремих ділянках мережі або відключення водоспоживачів під час пожежі тощо.

Оперативно-координаційний центр та пункти зв'язку підрозділів ДСНС повинні мати прямий телефонний зв'язок (за взаємною згодою – радіозв'язок) зі службами взаємодії регіону, міста, району.

Взаємодію з **водопровідною службою** необхідно організовувати так, щоб усі відомості про несправність на водопровідних мережах, відключення їх окремих ділянок з пожежними гідрантами, зниження тиску в мережах та інші випадки порушення нормального функціонування своєчасно повідомлялися у пожежно-рятувальні підрозділи. При отриманні таких повідомлень начальник гарнізону або чергова зміна оперативно-координаційного центру (оперативний черговий) розробляють додаткові заходи щодо обслуговування на цих ділянках районів при виникненні пожежі й доводять свої рішення до пожежно-рятувальних підрозділів.

Разом із водопровідною службою в пожежно-рятувальних підрозділах розробляються *довідники вододжерел міста (населеного пункту) та планшети вододжерел району виїзду підрозділу*.<sup>3</sup> У *довіднику вододжерел* в алфавітному порядку розміщують назви площ, вулиць, провулків із номерами будинків, проти яких встановлені пожежні гідранти або розташовані водоймища, басейни, ставки, пірси на різних природних або штучних водоймах, а також дається коротка характеристика вододжерела (діаметр та вид водопровідних мереж, об'єм води у водоймищах, скільки пожежних автомобілів можна одночасно поставити на пірс та ін.).

Для розробки *планшети вододжерел районів виїзду* пожежно-

---

<sup>3</sup> Для великих міст їх розробляють на кожний район виїзду, а для невеликих міст і поселень - один.

рятувальних частин гарнізону беруть план району виїзду (поселення) і на нього наносять усі вододжерела протипожежного водопостачання, а також визначають особливо важливі та пожежонебезпечні об'єкти і вказують вододжерела на їх території та їх характеристику. Відповідні довідники та плани вододжерел районів виїзду пожежно-рятувальних підрозділів повинні бути на кожному основному пожежно-рятувальному автомобілі, штабних автомобілях і на пунктах зв'язку пожежно-рятувальних частин гарнізону.

**Енергетична служба** залучається на пожежі для відключення зовнішніх і внутрішніх електромереж і установок високої напруги, особливо під час пожежі у кабельних тунелях, електростанціях, на трансформаторних підстанціях та інших об'єктах.

Після зняття напруги на електромережах та електрообладнанні представник енергослужби проводить із пожежно-рятувальними підрозділами інструктаж і видає спеціальний письмовий дозвіл (допуск) на проведення гасіння пожеж.

**Швидка медична допомога** залучається для надання допомоги потерпілим на пожежах. Її викликають на пожежі за вимогою КГП або відповідно до впровадженого порядку в гарнізоні під час виконання рятувальних робіт на пожежі, або при складній і небезпечній роботі пожежно-рятувальних підрозділів та в інших випадках.

На великі, складні та характерні пожежі виїжджають працівники міліції, які підтримують належний порядок на місці пожежі, охороняють евакуйоване майно та матеріальні цінності, регулюють у районі пожежі рух міського транспорту, а також можуть допомагати пожежно-рятувальним підрозділам евакуювати майно та рятувати людей. Робітники міліції, за необхідності, беруть участь під час визначення причин виникнення пожежі, а також можуть, якщо є потреба, охороняти місце пожежі після її ліквідації.

Взаємодія з іншими службами міста (району, об'єкта) організовується залежно від особливостей гарнізону.

#### **5.4 Особливості організації гасіння пожеж у районах сільської місцевості**

На сьогоднішній день рівень пожежної безпеки у сільських населених пунктах залишається дуже низьким. З кожним роком матеріальна база соціальної інфраструктури села фізично і морально зношується. Лише 22,5 % сіл мають водопроводи, більше половини із яких працюють з перебоями або відключені. Шахтні колодязі, каптажі та приватні водозабірні свердловини також перебувають переважно в незадовільному стані. В Україні налічується 1228 сіл, жителі яких (понад 800 тис. чол.) користуються привозною водою. На сьогодні лише 31 % сільських населених пунктів газифіковано природним газом. Основна частина ліній електропередач і трансформаторних підстанцій у сільській місцевості споруджена 45–50 років тому, й їх потужності не задовольняють сучасні потреби споживачів. Більше тисячі сіл не мають під'їздів

для пожежних автомобілів, понад половину сільських вулиць – без твердого покриття. У сільській місцевості розміщено близько 5 тис. складів із непридатними пестицидами та отрутохімікатами, утворилось приблизно 11 тис. неорганізованих звалищ побутового і промислового сміття.

За статистичними даними, в сільській місцевості щороку виникає майже третина усіх пожеж, а загибель людей сягає половини від загальної кількості загиблих.

Для правильної й оперативної організації гасіння пожеж у сільських районах необхідно заздалегідь організувати та провести такі заходи: створити пожежно-рятувальні підрозділи ДСНС, відомчі пожежні підрозділи, сільські пожежні команди (СПК) та добровільні пожежні формування (ДПФ), озброїти їх необхідними засобами гасіння пожеж і забезпечити умови для утримання пожежно-рятувальної техніки у постійній оперативній готовності; кожний населений пункт сільського району забезпечити необхідними запасами води для цілей пожежогасіння шляхом побудови пожежних водоймищ, водопровідних мереж, артезіанських свердловин, водонапірних башт, під'їздів для забору води до природних вододжерел та ін.; забезпечити своєчасне повідомлення про пожежі у районну пожежно-рятувальну частину або РВ МВС, швидке відправлення пожежно-рятувальних підрозділів до місця виклику та повідомлення населення про пожежу; зумовити швидке прибуття на місце пожежі місцевих сил та засобів (СПК, ДПФ та ін.) і швидке їх зосередження із сусідніх населених пунктів; визначити чітке керування гасінням пожеж з початку її виявлення і до повної ліквідації.

Вся робота з підготовки до гасіння пожеж у сільських гарнізонах покладається на відділи та служби цивільного захисту відповідних районів, що утворюються на базі державних пожежно-рятувальних частин. Що стосується інших видів пожежної охорони (відомчі пожежні підрозділи, сільські пожежні команди та добровільні пожежні формування), то вони відіграють другорядну роль.

Усі пожежно-рятувальні підрозділи розташовують у пожежних депо, а добровільні пожежні формування, які мають на озброєнні пожежні машини або пристосовану техніку для гасіння пожеж, розміщують у пожежних депо або пристосованих приміщеннях для зберігання технічних засобів пожежогасіння і перебування чергового складу підрозділу. Місця дислокації усіх пожежних підрозділів і формувань, що мають на озброєнні пожежну та пристосовану для гасіння техніку, наносять на карту району, визначають для кожного з них зону обслуговування, а також, у які населені пункти вони мають виїжджати для гасіння пожеж за додатковим викликом. На карті району визначають усі дороги, їх стан у різні пори року.

На основі цих даних для швидкого зосередження і правильного використання усіх сил та засобів у кожному сільському районі розробляють *план залучення сил та засобів сільського району для гасіння пожеж*.

У процесі розробки плану начальник сільського гарнізону визначає порядок виклику і кількість сил та засобів, які необхідно зосередити для гасіння пожеж у кожному населеному пункті, узгоджує ці питання з відповід-

ними керівниками, начальниками пожежних підрозділів і ДПФ, працівниками зв'язку району та іншими зацікавленими особами.

Під час виникнення пожежі у кожному населеному пункті району, як правило, передбачають виїзд сил та засобів, розташованих у цьому пункті, а також пожежно-рятувальної частини районного центру і двох-трьох пожежних підрозділів, відділень СПК, ДПД, ДПК або ПСО сусідніх сіл та об'єктів. Якщо населений пункт розташований на межі районів і пожежні підрозділи сусіднього району зможуть прибути на пожежу швидше, ніж пожежні підрозділи цього району, до плану включають сили і засоби сусіднього району після узгодження цих питань із начальником гарнізону цього району. У плані також передбачають виклик і доставку в різний час сільськогосподарських агрегатів, пристосованих для гасіння пожеж, а також тракторів, бульдозерів, автопідіймачів та іншої техніки, яка може бути використана для влаштування розривів, запобігання розливанню горючих рідин та отрутохімікатів, спорудження заград на невеликих річках та струмках.

*План залучення сил та засобів для гасіння пожеж* має бути розроблений з урахуванням усіх особливостей району, узгоджений з усіма зацікавленими організаціями і затверджений рішенням районної державної адміністрації. У цьому рішенні можуть передбачатися додаткові заходи із забезпечення зв'язку з населеними пунктами району, покращення їх протипожежного водозабезпечення, зі встановлення чіткого порядку і швидкого повідомлення про всі пожежі у районний центр та посадовим особам району, а також з керування гасінням пожеж у населених пунктах і на об'єктах та інші питання з поліпшення організації гасіння пожеж у районі.

Затверджений план або його копії повинні бути на пункті зв'язку (ПЗЧ) районної пожежно-рятувальної частини та в оперативно-координаційному центрі гарнізону, а його виписки або копії – в усіх зацікавлених підрозділах (пожежних депо всіх пожежних підрозділів, СПК, ДПД, ПСО району, сільських радах, управліннях сільськогосподарських підприємств та ін.).

Під час виникнення пожеж у населеному пункті негайно повідомляють місцеві сили та засоби і передають повідомлення диспетчеру ПЗЧ районного центру або черговому РВ МВС, якщо відсутній диспетчер ПЗЧ. Диспетчер ПЗЧ або черговий по РВ МВС направляє підрозділи на пожежу згідно *плану залучення сил та засобів* самостійно або через диспетчера районного вузла зв'язку, повідомляє начальника гарнізону району, оперативного чергового ДСНС області та інших посадових осіб в установленому порядку. Для швидкого повідомлення та спрямування сил і засобів до місця пожежі розробляють посадові та спеціальні інструкції, в яких викладають дії диспетчера ПЗЧ, чергового по РВ МВС та диспетчера вузла зв'язку.

Для швидкого повідомлення про пожежі підрозділів велике значення має підготовка телефоністів районного вузла зв'язку та внутрішньорайонних телефонних станцій. Для цього до службових інструкцій персоналу заносять послідовність і особливості передачі повідомлень про пожежі у районний



центр, пожежно-рятувальним підрозділам та формуванням, а також посадовим особам. У цих інструкціях повинно бути передбачене позачергове надання зв'язку абонентам, які передають повідомлення про пожежі. Інструкції, які визначають дії на випадок пожеж, розробляють також для чергових у сільрадах, в управліннях сільгосп підприємств та на об'єктах.

У кожному районі доцільно встановити такий порядок, щоб щоденно поступали зведення з кожного пожежного підрозділу, об'єкта, СПК, ДПД, ПСО про наявність пожежної техніки на чергуванні, її технічний стан та кількість оперативного розрахунку.

Керування гасінням пожеж і евакуацією матеріальних цінностей до прибуття пожежно-рятувальних підрозділів або представників районного і обласного гарнізонів ДСНС покладається на керівників СПК, ДПД, ПСО або керівників сільськогосподарських підприємств.

Відповідальність за правильність організації пожежогасіння у сільському районі, проведення організаційних заходів і контролю за підтриманням усіх сил та засобів у постійній оперативній готовності покладається на начальника гарнізону району.

Оперативний черговий гарнізону ДСНС області (автономної республіки) або диспетчер ОКЦ, отримавши повідомлення із сільського району про пожежі, перевіряє, чи всі місцеві сили та засоби направлено до місця виклику, і, за необхідності, висилає підрозділи з найближчих міст і районів на пожежу.

Якщо добровільні протипожежні формування об'єктів і сільськогосподарських підприємств населеного пункту не озброєні пожежними автомобілями, необхідно домагатися постановки на оперативне чергування та виїзд на пожежі інших автомобілів, пристосованих для гасіння пожеж. Кількість пристосованої техніки визначає керівництво сільськогосподарського підприємства за узгодженням з органами ДСНС району – із розрахунку одна машина на кожне відділення або бригаду підприємства.

Найчастіше пристосовують для гасіння пожеж: автопаливозаправники (АТЗ), що мають місткість цистерн від 2,2 до 6 м<sup>3</sup> і подачу насоса 300–500 л/хв; аміачні цистерни АЦА та іншу техніку, що має цистерни для перевезення рідини.

Під час постановки до оперативного розрахунку ДПД і ПСО пристосованої пожежної техніки необхідно добиватись забезпечення пожежних депо телефонним зв'язком, радіостанціями та організувати цілодобове чергування водіїв (мотористів) та членів добровільних формувань.

Однією з основних умов для успішного гасіння пожеж є підготовка керівників добровільних пожежних формувань, їх водіїв, мотористів та членів ДПД і ПСО. Усі керівники проходять навчання на учбових зборах, а також періодично на семінарах. На учбових зборах також рекомендується готувати водіїв і мотористів, а члени формувань мають проходити підготовку на практичних заняттях за місцем роботи.

## 5.5 Підготовка населених пунктів та об'єктів до гасіння пожеж

Успіх в організації та гасінні пожеж на підприємствах промисловості, в будинках і спорудах у значній мірі залежить від підготовки населених пунктів, об'єктів та населення до гасіння пожеж, що виникають. Підготовка їх здійснюється за різними напрямками, основні з яких розглянемо нижче.

Однією з умов швидкого зосередження сил та засобів на пожежі є надійні, з твердим покриттям, дороги, проїзди та в'їзди. Вони мають бути своєчасно відремонтовані комунальними службами міста і підтримуватися у доброму стані. Пожежно-рятувальні підрозділи повинні постійно стежити і збирати відомості про перекриття окремих ділянок доріг під час ремонту їх покриття або комунальних мереж, постійно заносити їх до *журналу обліку оперативної обстановки в гарнізоні* і враховувати під час направлення підрозділів до місця виклику. Переїзди через залізниці мають бути влаштовані так, щоб у будь-який час та за будь-яких обставин пожежно-рятувальні підрозділи змогли б проїхати до місця виклику. Промислові підприємства повинні мати не менше двох в'їздів на їх територію, добрі під'їзди до будівель і споруд. Будинки підвищеної поверховості повинні мати добрі під'їзди і майданчики для установки пожежних автодрабин і колінчастих автопідіймачів та ін.

Для запобігання швидкому поширенню вогню будівлями і спорудами міської забудови та на об'єктах, ДБН передбачають визначені протипожежні розриви між будівлями та спорудами, величина яких залежить від їх вогнетривкості, пожежної безпеки технології та інших факторів.

Для запобігання швидкому поширенню вогню усередині будівель та споруд у процесі їх розробки і будівництва передбачають різні протипожежні перешкоди, такі як протипожежні стіни, протипожежні зони, протипожежні пояси, протипожежні двері та ін.

У цехах і на пожежонебезпечних установках передбачають влаштування систем автоматичного сповіщення та гасіння пожеж, що виникають, систем для видалення продуктів горіння, що забезпечують швидку евакуацію людей, внутрішні протипожежні водопроводи та інші системи, що забезпечують швидке повідомлення про виникнення пожежі та її гасіння.

*Надійне протипожежне водопостачання міста (населеного пункту)* та об'єктів зумовлює виконання основного оперативного завдання особовим складом пожежно-рятувальних підрозділів на пожежі.

Протипожежне водопостачання у містах і населених пунктах організують і забезпечують водопровідні служби міста, а на об'єктах – відповідні об'єктові служби. Воно забезпечується шляхом будівництва на території міст, населених пунктів і об'єктів водопроводів низького та високого тиску зі встановленням на них пожежних гідрантів для забору води пожежними машинами. Крім водопроводів, на об'єктах та в окремих районах населених пунктів будують пожежні водойми для створення запасів води, що поповнюються з водопровідних мереж. Усі природні вододжерела і великі штучні водоймища необхідно взяти на облік та облаштувати місцями для забору води пожежними-

ми машинами (пірсами та береговими колодязями), а резервуари води, що використовуються у технологічних процесах підприємств, водонапірні башти, артезіанські свердловини, – облаштуванням для подачі води у пожежні автоцистерни.

Швидке прибуття підрозділів на місце виклику забезпечується своєчасним повідомленням про пожежу до ОДС або ПЗЧ і правильним повідомленням адреси об'єктів, де вона виникла. Для цього необхідно мати засоби зв'язку, які можна швидко використати для цих повідомлень, та проводити навчання усього населення першочерговим діям у разі виникнення пожежі або іншої надзвичайної ситуації.

*Підготовка населення* починається у загальноосвітніх школах, де учням роз'яснюють правила пожежної безпеки та дії на випадок виникнення пожежі, а також створюють дружини юних пожежних. У середніх та вищих навчальних закладах введено курс навчальних занять з безпеки життєдіяльності, де також розглядаються питання пожежної безпеки.

### **Питання для самоконтролю**

1. Назвіть критерії, за якими утворюються державні пожежно-рятувальні підрозділи.
2. З якою метою створюються оперативні служби в гарнізонах ДСНС України?
3. Назвіть оперативні документи в діяльності гарнізону.
4. Розкрийте порядок взаємодії пожежно-рятувальних підрозділів зі службами міста, району або об'єкта.
5. Які заходи мають вживатися для підготовки населених пунктів та об'єктів до гасіння пожежі?

## ГЛАВА 6. КЕРУВАННЯ (УПРАВЛІННЯ) СИЛАМИ ТА ЗАСОБАМИ НА ПОЖЕЖІ

### 6.1 Принцип керування (управління) силами та засобами на пожежі й системи його забезпечення

**Керування (управління) силами та засобами на пожежі** – це діяльність старшої посадової особи по забезпеченню ведення оперативних дій з виконання основного оперативного завдання.

**Керівником гасіння пожежі** є старший оперативний начальник (старша посадова особа органу управління, підрозділу), або посадова особа, призначена згідно з порядком, встановленим у гарнізоні ОРС ЦЗ.

За своєю сутністю діяльність КГП на пожежі полягає у відпрацюванні (розробці та прийнятті) рішень на оперативні дії пожежно-рятувальних підрозділів (далі – підрозділи) та в організації їх успішного виконання. Будь-яке рішення – є вольова дія КГП, що спрямована на процес прийняття рішення. Із психологічної точки зору, прийняте рішення КГП, у всіх випадках, є процес мислення, що виявляється у різновидності пізнавальної діяльності зі здійснення оперативного управління підрозділами під час виконання ними оперативного завдання.

*Зміст керування (управління) підрозділами на пожежі* включає в себе прийняття рішення КГП на оперативні дії та організацію їх виконання у встановлений час.

Усі рішення, які приймає КГП, можна класифікувати за двома основними ознаками: *оперативно-тактичною та психологічною.*

За оперативно-тактичною ознакою на основі теорії управління, рішення, що приймає КГП, можна поділити на наступні групи:

– *інформаційні рішення*, що включають у себе висновки за оцінкою всієї інформації (про достовірність інформації, яка поступає від різних осіб у процесі гасіння пожежі, про прийняття розрахункової лінійної швидкості поширення вогню на даній пожежі для розрахунку сил та засобів, про прогнозовану динамічність пожежі і визначення місця спрямування оперативних дій підрозділів для локалізації та ліквідації пожежі та ін.);

– *організаційні рішення* (рішення на загальну організаційну структуру системи керування (управління) гасінням даної пожежі, системи зв'язку оперативного керування підрозділами у процесі гасіння даної пожежі, організаційну структуру розподілу сил та засобів за оперативними позиціями, оперативними ділянками та секторами під час гасіння даної пожежі, яка особа начальницького складу повинна очолити керування силами та засобами на конкретних ділянках та ін.);

– *керівні рішення* (яку і кому слід віддати команду, наказ, розпорядження на оперативні дії підрозділів). Вони являють собою віддання чітких, стислих та зрозумілих розпоряджень, що визначають мету, оперативні задачі, зміст та особливості оперативних дій кожного підрозділу, який бере участь у

гасінні даної пожежі, організацію ефективного контролю за їх виконанням, а також можуть передбачати можливі зміни первинних розпоряджень, наказів та команд, які було віддано.

Процес опрацювання будь-яких оперативно-управлінських рішень – це цілеспрямована переробка інформації про обстановку на певній пожежі, що постійно змінюється, у командну та своєчасне віддання наказів, розпоряджень та команд виконавцям.

За психологічними ознаками рішення КГП можуть бути таких типів: *врівноважені, імпульсивні, інертні, ризиковані та обережні.*

Життя свідчить про те, що практичний досвід та освітянський ценз допомагає усунути крайнощі, підвищують рівень впевненості та категоричності під час відпрацьовування рішень тим або іншим КГП. Під час підготовки КГП необхідно відпрацьовувати у нього навички пошуку та знаходження рішень врівноваженого типу. Це досягається тільки у процесі безперервної його тактичної та психологічної підготовки.

**Основний принцип керування (управління) оперативними діями підрозділів на пожежах.** Визначальними у виборі тієї або іншої форми керування (управління) силами та засобами є обстановка на пожежі, розміри пожежі, наявність сил та засобів та інші елементи обстановки і умови на пожежі. Будь-яка система керування гасінням пожеж під час здійснення функцій оперативного управління підрозділами повинна базуватися на основному принципі керування – **єдиноначальності**.

*Принцип єдиноначальності керування* передбачає безсуперечне та повне підпорядкування на пожежі всіх підрозділів тільки одній особі – **керівнику гасіння пожежі**.

Керування гасінням пожежі здійснює старша за посадою особа начальницького складу підрозділів ОРС ЦЗ, яка прибула до місця пожежі й має відповідний допуск до самостійного виконання обов'язків КГП. Усі підрозділи, служби та інші сили, що залучаються до гасіння пожежі, підпорядковуються КГП. Ніхто, крім уповноважених на те посадових осіб органів управління та підрозділів ОРС ЦЗ, не має права втручатися в його дії. Принцип єдиноначальності ставить КГП у незалежне становище від інших посадових осіб і дає можливість успішно керувати підрозділами у процесі гасіння пожежі.

Законодавчі акти з питань пожежогасіння та ліквідації надзвичайних ситуацій, наділяючи КГП великими правами, покладають на нього і велику відповідальність. Він несе повну відповідальність за успішне виконання оперативних задач підрозділами на пожежі. Відповідає за організацію робіт з рятування людей, гасіння пожежі, безпеку особового складу та збереження пожежно-рятувальної техніки та оснащення.

Разом з тим, не можна успішно керувати оперативними діями на пожежі, не спираючись на творчість та ініціативу особового складу пожежно-рятувальних підрозділів.

Отже, другий бік принципу єдиноначальності – необхідність вміло сполучати його з ініціативою і творчістю особового складу підрозділів під час

гасіння пожежі. Будь-яка ініціатива та самостійність повинні бути розумними, доцільними і скеровуватися на визначення найкращих способів та шляхів досягнення загальної мети, яку поставив КГП перед підрозділами. На таку ініціативу і самостійність здатні лише грамотні, рішучі, вольові командири, які мають відмінну підготовку та практичний досвід.

Керуванню (управлінню) силами та засобами притаманні деякі загальні принципи, які визначають найбільш доцільні дії командирів (що виступають у ролі КГП), такі як рішучість і наполегливість у прийнятті рішень, ідейна впевненість, принциповість, дисциплінованість, відвертість, почуття нового та творчий підхід до справи, уміння впливати на своїх підлеглих та оперативно здійснювати свої функції.

Знання сутності принципів та уміння використовувати їх у будь-якій обстановці є необхідним елементом знань та практичних навичок начальницького складу, який організовує та здійснює керування оперативними діями підрозділів на пожежах.

**Системи керування (управління) силами та засобами на пожежі.** Організаційна система оперативного керування (управління) силами та засобами у великій мірі залежить від кількості та виду сил та засобів ОРС ЦЗ, що залучаються, та інших спеціальних служб міста і об'єкта, а також обстановки, що склалася, та умов на пожежі.

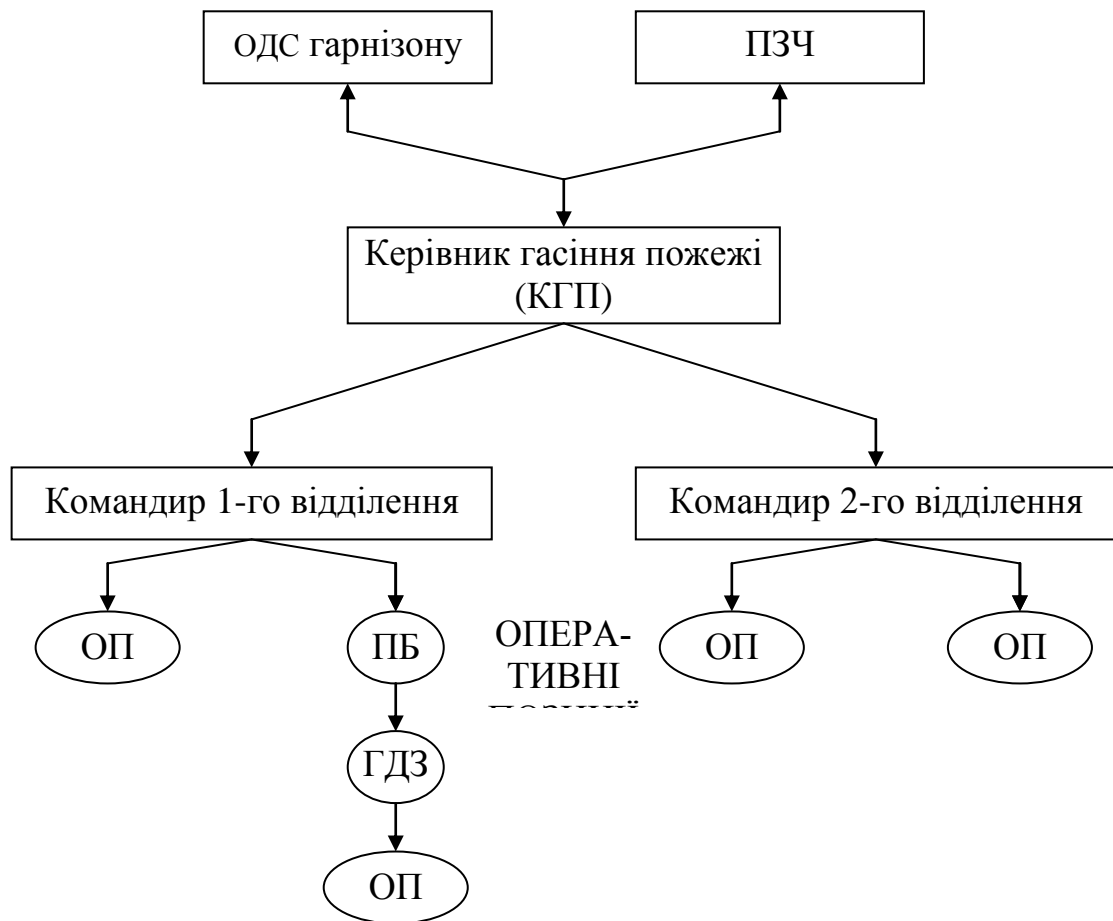
У будь-якій системі оперативного керування є керівна ланка (КГП або КГП і штаб на пожежі) та діючі сили та засоби (якими керують), тобто підрозділи і служби, які беруть участь в оперативній роботі. А також канали зв'язку між ними, якими в один бік поступає інформація до КГП про обстановку на пожежі та інформація про хід виконання оперативних задач, а в інший – накази та розпорядження від КГП учасникам гасіння пожежі на ведення оперативних дій.

*У практиці розрізняють такі системи оперативного керування (управління):*

- система керування під час роботи на пожежі одного пожежно-рятувального підрозділу (караулу);
- система керування під час роботи на пожежі декількох караулів;
- система керування при створенні на пожежі штабу.

*Система керування силами та засобами під час роботи на пожежі одного пожежно-рятувального підрозділу (караулу).* У цій системі керування керівником гасіння є старший начальник, який очолює підрозділ (старша посадова особа цього підрозділу). Він керує оперативними діями підрозділу через командирів, які входять до його складу, та, у свою чергу, керують підлеглим їм особовим складом, який виконує роботи на оперативних позиціях з гасіння пожежі (рис. 6.1).

Така система керування оперативними діями є найбільш поширеною під час гасіння невеликих і нескладних пожеж, на гасіння яких залучаються сили та засоби одного караулу пожежно-рятувальної частини.



**Рисунок 6.1 – Система керування під час роботи на пожежі одного пожежно-рятувального підрозділу (караулу)**

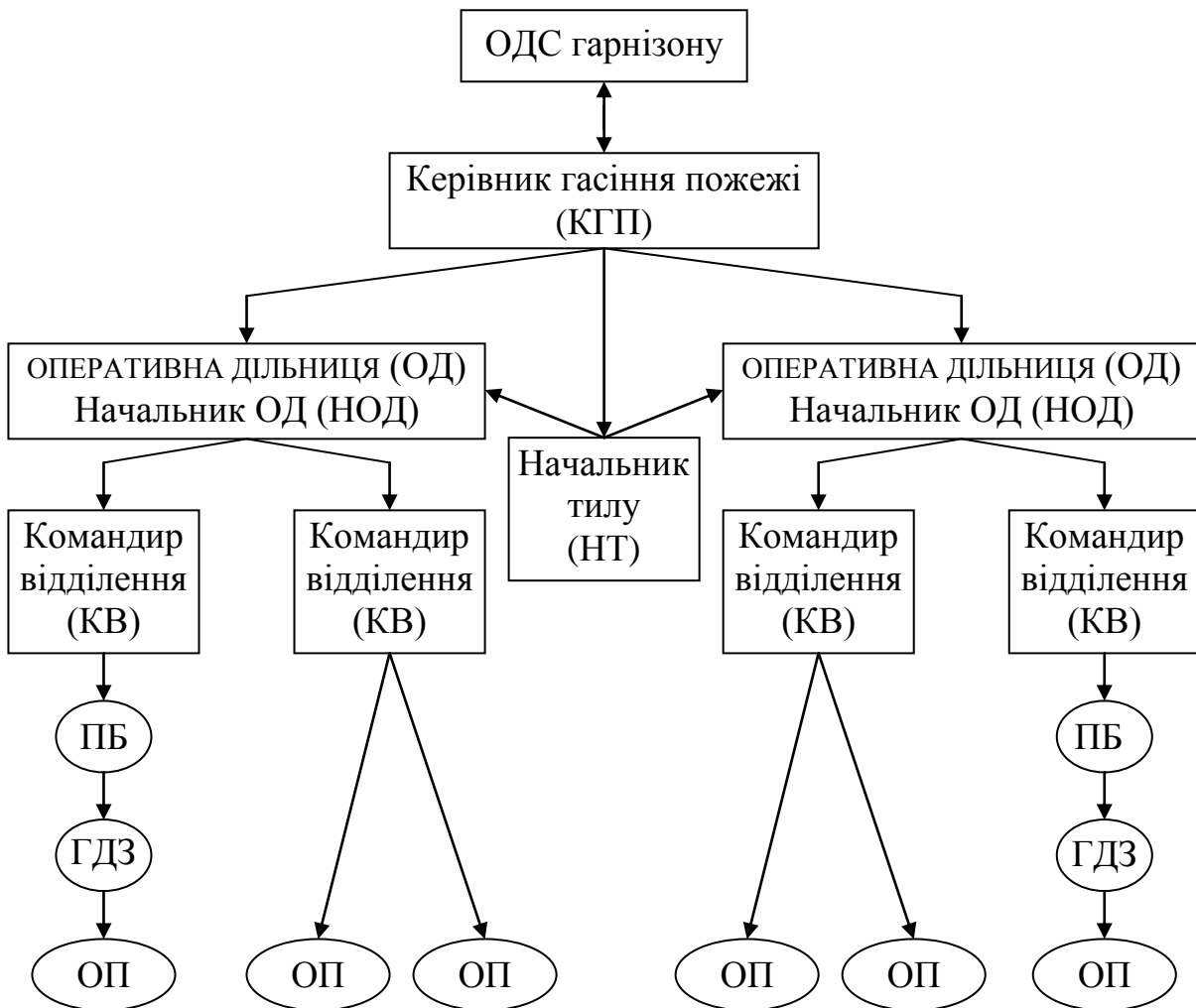
*Система керування силами та засобами під час роботи на пожежі декількох підрозділів (караулів). У цій системі, тобто під час роботи на пожежі декількох підрозділів (двох і більше), керівником гасіння пожежі є старший начальник, який очолює підрозділ пожежно-рятувальної частини, у районі виїзду (на об'єкті) якої виникла пожежа, або посадова особа, призначена відповідно до порядку, встановленого у гарнізоні ОРС ЦЗ.*

У цих умовах для зручності керування (управління) силами та засобами, що прибули на пожежу, КГП створює оперативні дільниці (ОД) та призначає з осіб, які очолюють підрозділи, начальників оперативних дільниць (НОД). Під час роботи на пожежі двох або більше підрозділів (трьох і більше відділень на основних пожежно-рятувальних автомобілях) КГП призначає начальника тилу (НТ) з числа середнього або молодшого начальницького складу пожежно-рятувального підрозділу, яким може бути найбільш досвідчений командир відділення, в районі виїзду якого виникла пожежа.

У цій системі КГП керує оперативними діями підрозділів, що прибули на пожежу, через призначених ним начальників оперативних дільниць, які керують своїми підрозділами через командирів відділень та ланок газодимозахисної служби (ГДЗС), виконуючи поставлені КГП задачі з гасіння даної пожежі (рис. 6.2). Через начальника тилу КГП вирішує питання розстановки

пожежно-рятувальних автомобілів на джерела водопостачання та забезпечення безперебійної подачі вогнегасних засобів на оперативні позиції на пожежі.

Така система керування оперативними діями є найдоцільнішою під час гасіння пожеж середніх і недостатньо складних за специфікою технології виробництв, на гасіння яких залучаються сили та засоби двох або декількох пожежно-рятувальних підрозділів. У цьому випадку штаб на пожежі не створюється.



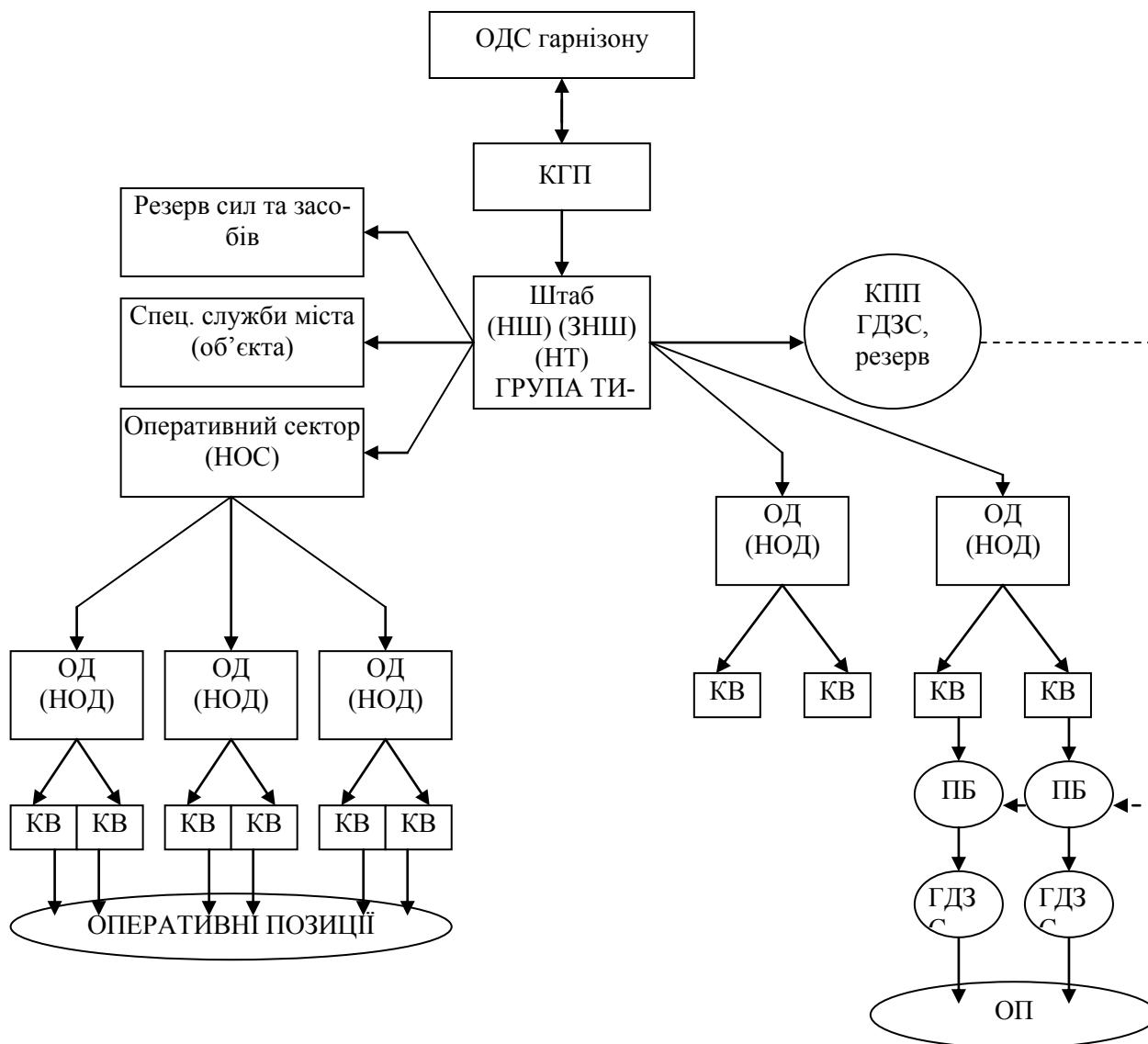
**Рисунок 6.2 – Система керування під час роботи на пожежі декількох підрозділів (караулів)**

*Система керування силами та засобами при створенні штабу на пожежі.* Керування підрозділами здійснюють за цією системою тоді, коли вони прибувають на пожежу за підвищеним номером виклику і створюється штаб на пожежі. Керівником гасіння пожежі є, як правило, начальник гарнізону або його заступник за напрямом реагування на надзвичайні ситуації, або старший оперативний начальник (старша посадова особа) вищестоящего територіального органу ОРС ЦЗ, якщо він прибув на пожежу.

Практика показує, що під час роботи на пожежі 5–8 відділень та при складній оперативній обстановці один КГП не в змозі ефективно здійснювати



керування цими підрозділами, тому що одній людині у цих випадках важко опрацювати увесь обсяг інформації, яка надходить до нього. У цих випадках КГП створює тимчасовий орган управління – **штаб на пожежі**, начальник якого є заступником КГП, та оперативні дільниці, а за необхідності, й оперативні сектори (ОС).



**Рисунок 6.3 – Система керування при створення штабу на пожежі**

У цій системі КГП здійснює керування оперативними діями підрозділів, які беруть участь у гасінні пожежі, і роботою служб міста (об'єкта) на пожежі через начальника штабу (НШ) та начальників оперативних дільниць (секторів), НОД (НОС).

Основну роль у керуванні силами та засобами у складі штабу відіграє **начальник штабу**, який забезпечує виконання рішень КГП, очолює штаб і відповідає за його роботу. Він збирає відомості про обстановку на пожежі, узагальнює їх та аналізує, готує пропозиції КГП з керування оперативними

діями, а також реалізує і контролює виконання рішень КГП через НОД (НОС), НТ та керівників служб міста (об'єкта) (рис. 6.3).

**Начальник тилу**, який входить до складу штабу на пожежі, організовує та керує роботою тилу згідно рішень і розпоряджень КГП та НШ, якому він безпосередньо підпорядковується. За великих обсягах роботи з організації та керування оперативними діями тилу на допомогу НТ можуть виділятися помічники та організовуватися групи тилу по зустрічі та розстановці підрозділів на джерела водопостачання, а також по забезпеченню безперебійної роботи пожежно-рятувальної техніки та подачі вогнегасних речовин до місця пожежі.

Керування підрозділами на оперативних позиціях здійснюють (як і у попередній системі керування) **начальники ОД (ОС)** через безпосередніх командирів підрозділів і направляють всю їх оперативну роботу на безумовне виконання розпоряджень КГП та НШ.

Така система керування силами та засобами здійснюється на великих і складних пожежах, коли на їх гасіння залучаються сили та засоби за підвищеними номерами виклику, підрозділи на основних та спеціальних пожежно-рятувальних автомобілях, аварійні бригади спеціальних служб міста (об'єкта), військові підрозділи, а також сили та засоби інших гарнізонів ОРС ЦЗ.

Отже, розглянуті системи керування (управління) силами та засобами під час гасіння пожеж, різних за розмірами та складністю, є основними і найбільш поширеними у практиці пожежогасіння (рис. 6.1 – 6.3). Вони постійно удосконалюються у процесі гасіння пожеж.

*Дії старшого начальника (старшої посадової особи органу управління, пожежно-рятувального підрозділу), який прибув на пожежу*

Старший начальник, який прибув на пожежу та може виступати в ролі КГП, несе відповідальність за хід її гасіння і наслідки, незалежно від того, прийняв він керування на себе чи ні.

Звідси випливає, що по прибуттю на пожежу старший оперативний начальник повинен оцінити обстановку пожежі та дії КГП, який організовує її гасіння, і зробити необхідні практичні висновки. У цьому плані він знайомиться з обстановкою на пожежі, визначає можливості її зміни, оцінює її і приймає рішення на оперативні дії. Також визначає, чи достатньо сил та засобів, що прибули до місця виклику, для повного гасіння пожежі. Після цього аналізує рішення КГП з організації оперативних дій. Якщо рішення КГП правильні або мають незначні недоліки, то старший оперативний начальник керування гасінням пожежі на себе може не приймати.

Якщо КГП, який організовує гасіння пожежі, неправильно оцінив обстановку, а отже прийняв невірне рішення і не забезпечує управління силами та засобами, то старший оперативний начальник повинен прийняти керування гасінням пожежі на себе. Про своє рішення прийняти керування гасінням пожежі на себе він оголошує КГП, який організовує гасіння пожежі, і сповіщає НШ, НТ та НОД, якщо вони створені на пожежі. Віддання старшим начальником наказу (розпорядження) КГП або, минаючи його, іншим особам, які

беруть участь у гасінні пожежі, є моментом прийняття керування гасінням пожежі на себе.

Необхідно також пам'ятати, що у разі раптової зміни обстановки на пожежі та неможливості своєчасного отримання наказу (розпорядження) від КГП начальники підрозділів повинні діяти самостійно, виявляючи розумну ініціативу, з подальшою доповіддю про свої дії КГП. Відсутність наказів КГП не може бути виправданням бездіяльності начальників (командирів).

За необхідності виїзду до місця іншої пожежі (події), що робить неможливим виконання старшим оперативним начальником, який здійснює керування силами та засобами, обов'язків КГП, він зобов'язаний призначити нового КГП. Інформація про це надається до ПЗЧ (ОДС), де робиться відповідний запис в оперативній документації. У цьому випадку за наслідки гасіння пожежі відповідає особа, яку призначено КГП.

## 6.2 Керівник гасіння пожежі

Оперативні дії пожежно-рятувальних підрозділів на пожежах організує і очолює КГП. Вірно організувати оперативні дії зможе лише той КГП, який глибоко знає закономірності та особливості, притаманні веденню оперативних дій підрозділів і вміє здійснювати керування у різній обстановці й умовах на пожежах, тобто володіє необхідним рівнем знань, умінь та практичних навичок.

На сьогодні перед ОРС ЦЗ ставляться нові задачі у сфері підготовки КГП, перш за все, в удосконаленні форм, методів і засобів тактичної та психологічної їх підготовки.

**Види та форми підготовки КГП.** Підготовку КГП можна умовно поділити на два види:

– *підготовка у навчальних закладах*, мета якої прищепити необхідні знання та практичні навички з тактики гасіння пожеж;

– *підготовка у гарнізонах ОРС ЦЗ*, мета якої – удосконалити знання та практичні навички в організації оперативних дій підрозділів під час гасіння пожежі у конкретній обстановці на конкретних об'єктах.

У навчальних закладах здійснюють базову тактичну підготовку КГП за відповідними навчальними планами та програмами. Метою тактичної підготовки є підготовка спеціалістів, які вміють аналізувати й оцінювати обстановку, приймати оптимальні рішення на ведення оперативних дій, а також вміло керувати силами та засобами на пожежах. Крім цього, у навчальних закладах прищеплюють навички навчання і виховання особового складу пожежно-рятувальних підрозділів, організації та проведення теоретичних і практичних занять, спрямованих на підвищення тактичної підготовки підрозділів ОРС ЦЗ.

Підготовка КГП у гарнізонах ОРС ЦЗ здійснюється постійно з року в рік у системі службової підготовки осіб начальницького складу органів та підрозділів цивільного захисту, куди входить і тактична підготовка. Під час тактичної підготовки КГП, в основному, здійснюється його спеціальна про-

фесійна підготовка з тактики гасіння пожеж, де основну увагу приділяють діяльності спеціалістів ОРС ЦЗ у сфері гасіння пожеж.

Усі організаційні форми навчання КГП у навчальних закладах і в системі службової підготовки гарнізонів ОРС ЦЗ можна розділити на дві групи: *теоретичні* та *практичні*.

До *теоретичних* форм навчання відносяться лекції, практичні і класно-групові заняття, семінари, конференції, диспути з пожежної тактики та ліквідації НС. У гарнізонах ОРС ЦЗ заняття у школах підвищення оперативної майстерності, на яких удосконалюються практичні навички КГП, підвищується професійна майстерність і мистецтво здійснювати керування силами та засобами на пожежах, відпрацьовується методика розробки оперативних планів та інших плануючих документів з підготовки та організації пожежогасіння.

Також до *теоретичних* форм навчання відносяться дослідження і складання описів пожеж, для проведення яких залучають начальницький склад, що може виконувати обов'язки КГП (НШ, НТ, НОД). Значну роль відіграє самостійна підготовка начальницького складу, яка здійснюється за окремою програмою в системі службової підготовки, пріоритетним напрямом якої є тактика гасіння пожеж та ліквідування надзвичайних ситуацій, технічна та медична підготовка, вивчення керівних документів і питань тактики гасіння пожеж на різноманітних об'єктах, написання та захист рефератів за різними темами організації керування підрозділами і гасіння пожеж у різних умовах та ін. Основні форми теоретичної підготовки КГП наведені на рис. 6.4.

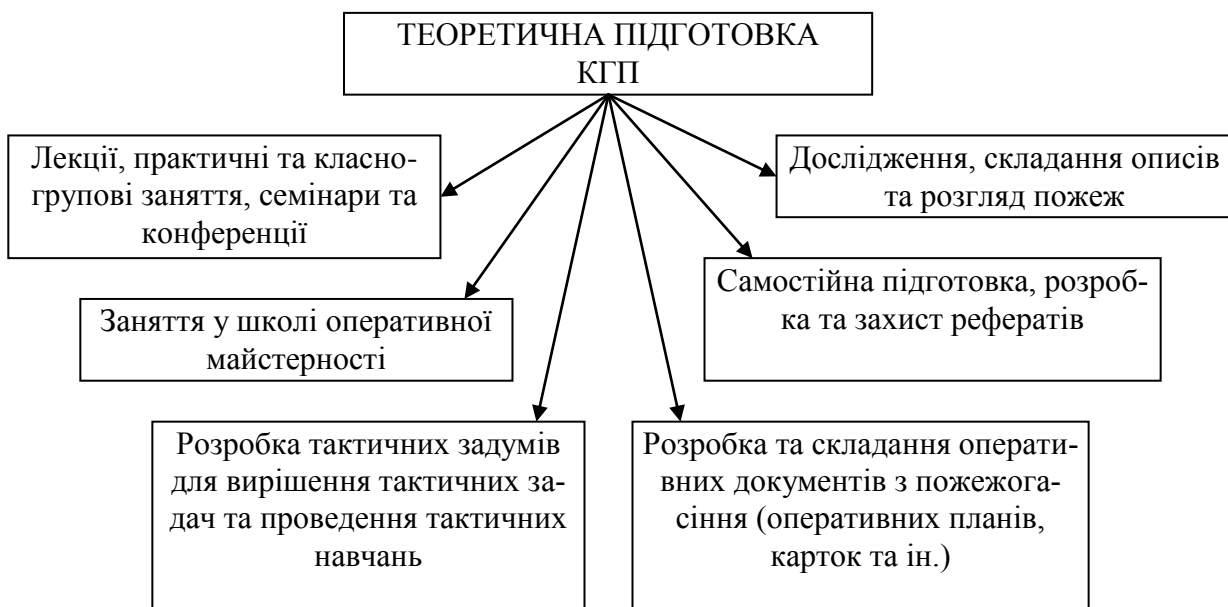


Рисунок 6.4 – Форми теоретичної підготовки КГП

До *практичних* форм навчання КГП в навчальних закладах і гарнізонах ОРС ЦЗ відносяться практичні заняття: з пожежно-стройової підготовки (ПСП), поодинокі тактичної підготовки (ПТП), розв'язання тактичних задач

(ТЗ), проведення тактичних навчань (ТН), групові тактичні тренування (групові вправи, ділові ігри) начальницького складу.

Практичною формою підготовки КГП також є оперативно-тактичне вивчення районів виїзду та об'єктів, що охороняються, на яких відпрацьовують питання організації й тактики гасіння пожеж.

Важливою формою підвищення оперативної майстерності КГП є стажування начальницького складу в черговій зміні оперативно-координаційного центру (ОКЦ) гарнізону ОРС ЦЗ упродовж до 3 місяців. По закінченні стажування кожний стажер подає план роботи, щоденник, опрацьовані оперативні документи, отримує письмовий відгук про стажування і складає залік. Також обмін досвідом, з питань пожежогасіння, з іншими гарнізонами ОРС ЦЗ та державними службами позитивно впливає на кваліфікаційний рівень КГП. Основні форми практичної підготовки КГП наведено на рис. 6.5.

Підвищення рівня оперативної діяльності пожежно-рятувальних підрозділів ОРС ЦЗ залежить, перш за все, від того, наскільки ефективно організують та проводять тактичну і психологічну підготовку КГП, чергові групи (зміни) ОКЦ, старші оперативні начальники місцевих гарнізонів, а також керівники підрозділів в Головних (ГУ) та управліннях.

Високий професійний рівень підготовки КГП дозволяє знизити кількість великих пожеж, тривалість їх гасіння, а також сприяє зниженню матеріальних збитків від пожеж.

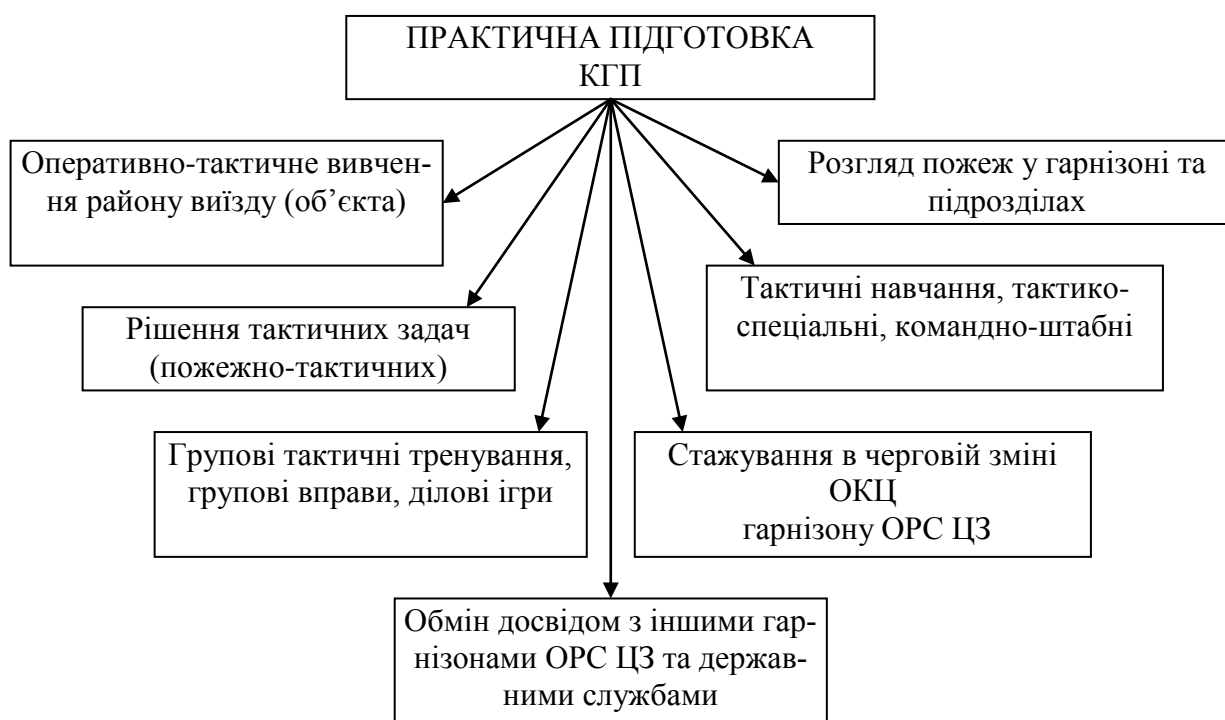


Рисунок 6.5 – Форми практичної підготовки КГП

*Допуск начальницького складу до самостійного керівництва гасінням пожеж. КГП може бути особа начальницького складу, яка отримала в уста-*

новленому порядку відповідний допуск до самостійного виконання обов'язків керівника гасіння пожежі.

Начальницький склад, який прибуває до пожежно-рятувальної частини з навчальних закладів або з інших підрозділів, впродовж місяця готується до самостійного виконання ролі КГП на пожежах. З цією метою під керівництвом начальника частини вони складають план стажування на посаді начальника караулу.

У процесі стажування вивчаються наступні питання:

- оперативно-тактичні особливості району виїзду частини, а в об'єктових частинах – пожежна небезпека технологічного процесу виробництва та оперативно-тактичні особливості усіх будівель та споруд об'єкта, що охороняється пожежно-рятувальним підрозділом (частиною), протипожежне водопостачання в районі виїзду (на об'єкті);

- тактико-технічні дані пожежно-рятувальної техніки, що знаходиться на озброєнні частини, порядок її використання під час ліквідації пожеж та проведення аварійно-рятувальних робіт і тактичні можливості відділень, що входять до складу караулу;

- керівні документи, що визначають особливості організації гасіння пожеж у районі виїзду частини або на об'єкті, що охороняється (для об'єктових частин) та у гарнізоні ОРС ЦЗ;

- особливості особового складу караулу, до якого планується направити особу начальницького складу (після стажування) на посаду начальника караулу;

- спеціальна пожежно-рятувальна техніка, що знаходиться на озброєнні гарнізону ОРС ЦЗ, її ТТХ та порядок застосування.

Після вивчення оперативно-тактичних особливостей району виїзду частини (об'єкта) та інших питань, передбачених планом стажування, начальницький склад повинен відчергувати на чолі караулу не менше трьох разів спільно з начальником частини або його заступником.

Після закінчення стажування начальницький склад повинен, в установленому порядку, скласти заліки на право самостійного виїзду на пожежі на чолі караулу. Залік приймає комісія, яка складається з керівного складу гарнізону ОРС ЦЗ і призначається наказом начальника територіального органу (гарнізону ОРС ЦЗ). До складу комісії в обласних центрах звичайно включають співробітників управлінь (відділів) оперативного реагування на надзвичайні ситуації та чергових змін ОКЦ (з питань оперативного реагування).

Допуск до самостійного виїзду на пожежі начальницького складу (самостійного виконання обов'язків КГП) оформляється наказом начальника гарнізону ОРС ЦЗ на підставі протоколу комісії.

*Особи, які можуть виконувати обов'язки КГП:*

- начальники ГУ (У) та їх заступники за напрямом реагування на НС; начальник та працівники управлінь (відділів) оперативного реагування, чергових змін ОКЦ (з питань оперативного реагування), начальник ОКЦ;

- начальники міських (районних) управлінь (відділів), їх заступники за напрямом реагування на НС, начальники секторів організації служби та реагування на НС міських (районних) управлінь (відділів);

– начальники державних пожежно-рятувальних загонів, їх заступники за напрямом реагування на НС;

– начальники державних пожежно-рятувальних частин і постів та їх заступники;

– штатні начальники караулів;

– командири відділень (крім підрозділів, що обслуговують об'єкти на підставі договорів).

Весь особовий склад, який виконує обов'язки КГП, проходить самостійну підготовку згідно з окремою програмою в системі службової підготовки, пріоритетним напрямом якої є тактика гасіння пожеж та ліквідування НС, технічна та медична підготовка.

Не менше одного разу на рік всі працівники, що зазначені, виступають в ролі КГП при проведенні тактико-спеціальних (тактичних) навчань (занять).

В обов'язковому порядку всі працівники, що виконують обов'язки КГП, повинні бути допущеними до роботи в апаратах захисту органів дихання та щороку отримувати медичний висновок щодо придатності до роботи в апаратах.

Начальницький склад, допущений до самостійного виїзду на пожежі як КГП, повинен не менше одного разу на два роки складати залік комісії територіального органу управління щодо знань керівних документів, техніки, оперативно-тактичних особливостей району виїзду (обслуговування), основних вимог організації пожежогасіння, управління силами та засобами, що можуть бути задіяні для гасіння пожежі.

*До командирів відділень для отримання допуску до виконання обов'язків начальника караулу та КГП висуваються наступні вимоги:*

– наявність ділових та організаторських здібностей, які б відповідали вимогам КГП;

– відсутність дисциплінарних стягнень протягом останнього року;

– перебування на посаді командира відділення не менше 2 років;

– проходження курсової підготовки у профільних навчальних закладах;

– один раз на п'ять років підвищення кваліфікації на базі профільних навчальних закладів.

Організація, облік, контроль за підготовкою КГП та видача допуску покладаються на управління (відділи) оперативного реагування територіальних органів управління.

**Основне право КГП** – бути єдиначальником під час гасіння пожеж. Всі підрозділи, служби та інші сили, які залучено до гасіння пожеж, підпорядковуються КГП. Ніхто, крім уповноважених на те посадових осіб органів управління та пожежно-рятувальних підрозділів ОРС ЦЗ, не має права втручатися в його дії. Він приймає рішення, у межах своєї компетенції, під час гасіння пожежі, обов'язкові для виконання керівниками підприємств, установ та організацій, посадовими особами та громадянами.

Як єдиначальник, КГП має право вимагати від усіх командирів та особового складу підрозділів чітких і швидких рішень по виконанню його наказів та розпоряджень.

**КГП зобов'язаний** організувати свою діяльність на підставі єдиної начальності та безпосередньо виконувати свої професійні задачі у визначеному порядку:

*Перший керівник гасіння пожежі (КГП-1) зобов'язаний:*

- провести розвідку та оцінити обстановку на пожежі, передати інформацію на ПЗЧ (ОДС ОКЦ);
- визначити вирішальний напрямок та необхідну кількість сил і засобів для проведення оперативних дій на пожежі;
- організувати, у разі необхідності, знеструмлення об'єкта, відключення його від газопостачання;
- за необхідності – організувати й особисто очолити рятування людей, вжити заходів щодо запобігання паніці, використовуючи для цього сили і засоби, які знаходяться у розпорядженні.

*Наступний керівник гасіння пожежі (КГП-2, 3, ...) зобов'язаний:*

- встановити правильність вжитих заходів з гасіння пожежі й визначити, чи достатньо сил і засобів для її ліквідування на кожній ділянці;
- залежно від обстановки організувати штаб на пожежі і визначити місце його розташування;
- призначити НШ на пожежі, НТ, НОД, про що за допомогою засобів радіозв'язку довести до усіх учасників гасіння;
- інформувати штаб про місце свого перебування та повідомляти про рішення, що приймаються;
- поставити завдання перед силами, які перебувають у розпорядженні;
- при наданні інформації з місця пожежі до ПЗЧ (ОДС ОКЦ) обов'язково вказати точне місце пожежі, що горить (горіло), місце виникнення пожежі, її орієнтовну площу, наявність загрози вибуху, про викид радіоактивних або небезпечних хімічних речовин, необхідність рятування (евакуації) людей чи тварин, скільки їх врятовано (евакуйовано), які сили і засоби введено в дію, чи є небезпека розвитку пожежі, чи потрібні додаткові сили та засоби;
- під час гасіння підтримувати постійний зв'язок з ПЗЧ (ОДС ОКЦ), інформувати про прийняті рішення і обстановку на пожежі;
- безперервно слідкувати за змінами обстановки на пожежі і приймати відповідні рішення;
- у разі необхідності викликати додаткові сили та засоби в потрібній кількості та організувати їх зустріч;
- організувати розташування прибуваючих сил та засобів з урахуванням обраного вирішального напрямку, забезпечити безперебійну подачу вогнегасних речовин;
- створити резерв сил та засобів для періодичної зміни особового складу з метою забезпечення відпочинку, переодягання в сухий одяг тощо;
- у разі прибуття на пожежу значної кількості сил та засобів (за великих обсягів роботи з організації та управління оперативними діями) виділити у розпорядження НТ помічників, у разі необхідності – організувати групи тилу із засобами пересування та зв'язку;



– призначити з числа осіб начальницького складу відповідального за дотримання заходів безпеки праці, за необхідності – організувати пункт медичної допомоги;

– у разі необхідності – прийняти рішення щодо створення оперативних дільниць на пожежі, поставити завдання їх керівникам;

– у разі необхідності – організувати роботу контрольно-пропускного пункту (КПП) для контролю за входом до задимленої (зараженої) зони і за виходом з неї сил та засобів залучених служб;

– організовувати взаємодію з оперативними службами міста (населеного пункту, об'єкта), які залучаються до гасіння пожежі;

– після прибуття на пожежу старшого начальника доповісти про обстановку, прийняті рішення щодо гасіння, які сили та засоби є на місці пожежі та введені в дію, а також викликані додатково;

– вживати заходів для встановлення причин пожежі, а також збору відомостей, необхідних для складання первинної інформації про пожежу до прибуття працівників органу державного пожежного нагляду (ДПН) і дослідно-випробувальної лабораторії (ДВЛ);

– за наявності ознак підпалу або інших причин пожежі необхідно вжити заходів для збереження первинного місця його виникнення від надмірних руйнувань до виявлення і зберігання предметів, що були причиною пожежі;

– за можливості організувати евакуацію майна та його охорону до прибуття працівників міліції;

– особисто впевнитися в ліквідуванні горіння, визначити необхідність та тривалість догляду за місцем ліквідованої пожежі;

– визначити порядок повернення з місця пожежі пожежно-рятувальних підрозділів і служб взаємодії.

*При визначенні необхідної кількості додаткових сил та засобів для гасіння пожежі КПП повинен враховувати:* площу, на яку може поширитися вогонь до введення у дію викликаних сил та засобів; потрібну кількість сил для подачі пожежних водяних і (або) пінних стволів; обсяг робіт із порятунку людей, розкриття і розбирання конструкцій будівель та евакуації майна; необхідність залучення спеціальних служб (служб взаємодії); необхідність підвозу води автоцистернами чи організацію подачі води за допомогою перекачування.

**Вимоги до КПП.** Для виконання складних, різноманітних і відповідальних обов'язків КПП як особистість повинен відповідати певним вимогам: мати необхідні якості сучасного керівника, володіти розвиненим оперативно-тактичним мисленням, психологічними, фізичними та іншими якостями спеціаліста середньої або вищої кваліфікації з гасіння пожеж.

Одна зі специфічних особливостей діяльності КПП полягає у тому, що обстановка, в якій доводиться приймати рішення і здійснювати інші функції, як правило, містить невідомі умови та елементи випадковості. Незважаючи на це, КПП зобов'язаний приймати обґрунтовані рішення, які у найвищій мірі мають відповідати обстановці, що склалася на пожежі. Такі рішення можна прийняти лише в тому випадку, коли КПП буде досконало володіти принципами і

методами прийняття рішень під час організації оперативних дій підрозділів та вмiло їх виконувати, тобто бути тактично і психологічно підготовленим. Тому КГП повинен мати певні знання, уміння і володіти необхідними якостями.

*КГП повинен знати:* оперативно-тактичні документи та характеристики району виїзду і об'єктів; закономірність розвитку пожеж, засоби, способи та прийоми їх гасіння; тактичні можливості підрозділів; закономірності локалізації й ліквідації пожеж; методи оперативного керування підрозділами під час гасіння пожеж у різноманітній обстановці.

*КГП повинен уміти:* своєчасно і правильно визначати вирішальний напрямок оперативних дій підрозділів; розраховувати сили та засоби і планувати їх використання у різноманітній обстановці; кваліфіковано, чітко та зрозуміло ставити задачі перед підрозділами на оперативні дії; організовувати та забезпечувати реалізацію рішень, що приймаються, на оперативні дії підрозділів з гасіння пожеж; психологічно, впевненістю своїх дій, впливати на особовий склад підрозділів, що здійснює оперативні дії, особливо в небезпечних та складних умовах.

*КГП повинен володіти якостями:* професійного і оперативного керівництва; фізичної натренованості та витривалості до роботи в екстремальних умовах; розвиненого тактичного мислення; психологічної стійкості під час роботи на пожежах, аваріях та стихійних лихах.

**Діяльність КГП на пожежі.** Всю діяльність КГП умовно можна поділити на два етапи: *розробка рішень на гасіння пожежі та їх реалізація в організації оперативних дій підрозділів з гасіння пожежі* (рис. 6.6).

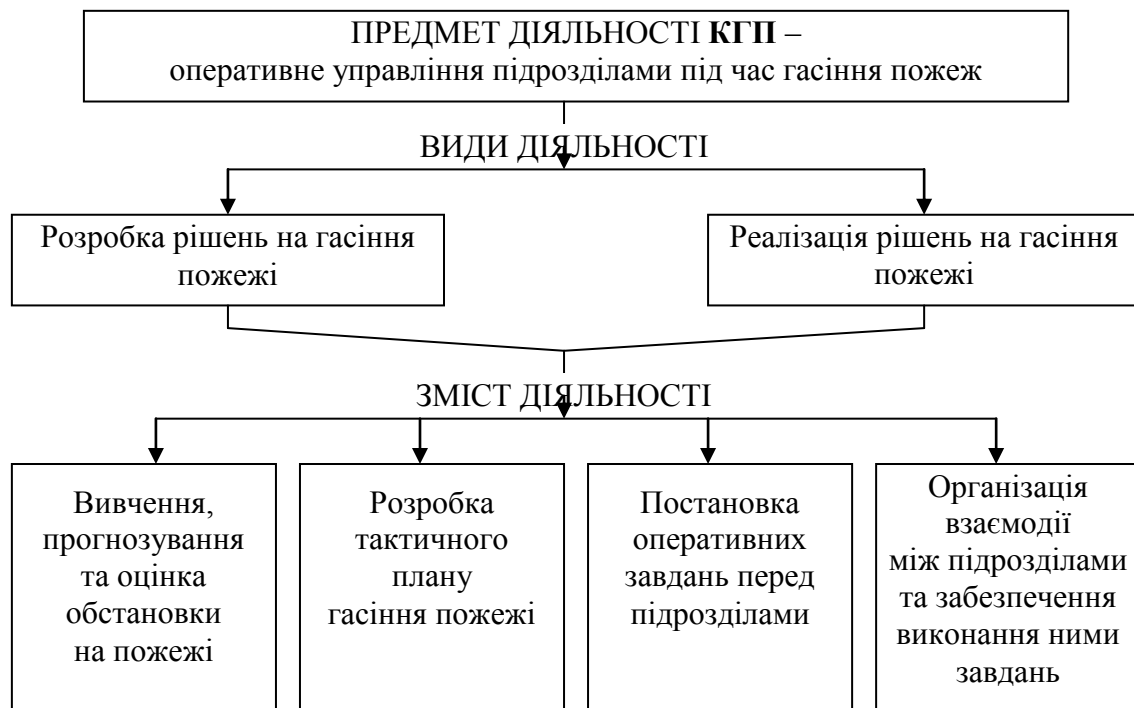


Рисунок 6.6 – Структурна схема діяльності КГП

*Розробка рішень КГП для гасіння пожежі* – це цілеспрямована переробка «інформації стану» в «командну інформацію». Під «інформацією стану», стосовно до відпрацювання рішень на гасіння пожежі, розуміється інформація про обстановку на пожежі.

*Обстановка на пожежі* – це сукупність умов (факторів), які сприяють або перешкоджають розвитку та гасінню пожежі.

Обстановка на пожежі визначається наступними основними факторами: *параметрами пожежі на даний момент часу, пожежною небезпекою об'єкта, на якому виникла пожежа; метеорологічними умовами; наявністю й якісним станом сил та засобів гарнізону.*

Пожежна небезпека об'єкта являє собою сукупність умов, що визначають можливість виникнення й особливості розвитку пожежі в залежності від архітектурно-плануючої і технологічної характеристики об'єкта. Наприклад, в цивільних будівлях: наявність джерел запалювання, ступінь вогнестійкості будівлі та поверховість; коридорна або секційна система планування поверхів; наявність інженерних систем життєзабезпечення та ін. У виробничих: розміри виробничих будівель; наявність, кількість, умови зберігання пожежозовибухонебезпечних речовин та матеріалів; стан та регламент робіт апаратів та технологічного обладнання під високим тиском, вакуумом, високою напругою; наявність розвинутої системи інженерно-виробничих комунікацій (вентиляційна, повітропроводи, кабельні канали та поверхи, мастильні підвали та ін.).

Метеорологічні умови характеризуються температурою, тиском, відотною вологістю повітря, швидкістю і напрямком вітру у приземному шарі та ін.

Наявність і стан сил та засобів гасіння – це їх кількісні та якісні характеристики на момент вибору і визначення засобів, способів та прийомів гасіння конкретної пожежі. Наприклад, за умовами на пожежі: кількість підрозділів на основних пожежно-рятувальних автомобілях та наявність необхідної спеціальної техніки, вогнегасних речовин; розміщення джерел водопостачання; підготовленість особового складу, досвід КГП та вибір системи управління (керування) та ін.

Збір відомостей про обстановку пожежі здійснюється шляхом всебічної та глибокої розвідки, яка проводиться КГП і всіма командирами на дільницях оперативної роботи.

Відомості про обстановку на пожежі, що постійно надходять від командирів, і дані, які отримані особисто, КГП безперервно вивчає, аналізує та прогнозує, а потім дає її оцінку. Під оцінкою обстановки розуміється процес всебічного аналізу об'єктивних умов обстановки пожежі з метою визначення конкретних задач підрозділам під час гасіння пожежі.

Отже, *оцінка обстановки на пожежі* – це висновок, що формується на підставі результатів розвідки пожежі, узагальнення та аналізу отриманих відомостей.

На основі вивчення, прогнозування та оцінки обстановки, яка склалася на пожежі, відпрацьовується «командна інформація», тобто тактичний план оперативних дій підрозділів. *Розробка тактичного плану* – це процес відпра-

цьовування найбільш доцільних варіантів використання сил та засобів для гасіння стосовно конкретної пожежі.

Вивчення, прогнозування й оцінка обстановки здійснюється у три етапи: на шляху прямування до місця виклику; по прибуттю на пожежу та у ході гасіння пожежі до її повної ліквідації.

На основі базових даних про обстановку на пожежі КГП, у першу чергу, прогнозує параметри її розвитку.

У процесі прогнозування визначають наступні основні параметри: можливе значення лінійної швидкості поширення вогню у конкретних напрямках; зміну форми площі пожежі й характеру поширення вогню та диму за часом; зміну зони задимлення та її характеристик; можливі явища, якими може супроводжуватись розвиток пожежі (вибухи, закипання та викидання горючих рідин, обвалення конструкцій та ін.).

У результаті вивчення, прогнозування й оцінки обстановки КГП повинен визначити, у першу чергу, вирішальний напрямок оперативних дій на пожежі. Від правильного визначення вирішального напрямку у великій мірі залежить успіх гасіння пожежі. Тому КГП повинен ретельно оцінити обстановку, визначити місце вирішального напрямку і можливість його зміни у ході проведення оперативних дій. Необхідно пам'ятати, що від введення перших сил та засобів, що прибули до місця пожежі, на вирішальному напрямку в цілому залежить успіх гасіння пожежі.

Вирішальний напрямок і його динаміка дає змогу обрати засоби, способи та прийоми гасіння пожежі. Вибір засобів гасіння залежить від їх наявності, стану та можливої сфери застосування, яка попередньо визначається класом пожежі (тобто фізико-хімічними властивостями твердих горючих речовин, рідин та газів, а також їх комбінаціями).

Обрані вогнегасні речовини або їх склад для гасіння пожежі диктують необхідність залучення та використання конкретних технічних засобів гасіння.

*Під тактичним планом оперативних дій підрозділів* розуміють рішення КГП на досягнення основного оперативного завдання особового складу пожежно-рятувальних підрозділів ОРС ЦЗ на пожежі у найкоротший час із мінімальним застосуванням сил та засобів. Розробка тактичного плану оперативних дій включає в себе розчленування основного оперативного завдання на ряд послідовних приватних завдань, які необхідно виконати у певний час з урахуванням можливої загальної обстановки на пожежі та динаміки вирішального напрямку оперативних дій підрозділів. Свої рішення КГП повинен будувати на вимогах керівних документів із пожежогасіння та обґрунтовувати їх необхідними розрахунками сил та засобів.

Після вибору вогнегасних речовин, способів та технічних засобів їх подачі для гасіння КГП повинен обґрунтувати їх розподіл за оперативними позиціями з урахуванням можливої зміни вирішального напрямку на пожежі. Це досягається шляхом виділення місць роботи кожному підрозділу з урахуванням їх тактичних можливостей. Це і буде кінцевою сходинкою відпрацювання рішення на оперативні дії підрозділів.

**Реалізація рішень КГП** на оперативні дії являє собою безпосереднє керування силами та засобами відповідно до розробленого тактичного плану гасіння пожежі. Вона починається з віддання наказів і розпоряджень керівником гасіння пожежі підлеглим йому підрозділам і службам.

Одним із важливих факторів реалізації рішень КГП є своєчасна і правильна *постановка оперативних завдань* виконавцям. Це у значній мірі залежить від ясного формулювання наказів та розпоряджень. Можна відпрацювати правильне рішення, але сформулювати накази та розпорядження таким чином, що вони будуть зрозумілі виконавцям не повністю, не у повній мірі відповідатимуть рішенню КГП, тобто відпрацьованому плану гасіння пожежі. Тому накази та розпорядження КГП, які він віддає командирам, мають бути короткими, точними та зрозумілими для підлеглих (виконавців) і не потребували додаткових пояснень.

Накази та розпорядження КГП повинен віддавати не у прохальній, а владній формі, тобто у формі наказу на виконання дій, дотримання тих чи інших правил, порядку і положень. Наказ КГП є законом для його підлеглих і підлягає беззаперечному виконанню. В залежності від обстановки і змісту наказів та розпоряджень КГП віддає їх виконавцям особисто, через штаб на пожежі, командирів зв'язку, зв'язкових або осіб, які зустрічають підрозділи, що прибувають на пожежу. При цьому він може використовувати технічні засоби зв'язку: радіостанції, мобільні та польові телефонні апарати, устаткування гучномовного зв'язку, а також умовні знаки (сигнали управління), що подаються виконавцям (за рахунок маніпуляції рук пожежного).

При внесенні змін, уточнень або доповнень до раніше відданих наказів та розпоряджень КГП повинен довести їх сутність до відома виконавців.

У випадку перегрупування сил та засобів КГП повинен поставити нові оперативні завдання перед командирами підрозділів, чітко і конкретно вказати, кому, де, в який час і в якій послідовності проводити перегрупування та які завдання виконувати у подальшому.

Під час раптової зміни обстановки на пожежі й неможливості своєчасного отримання розпоряджень від КГП, начальницький склад, який очолює підрозділи, що беруть участь у гасінні пожежі, повинен діяти самостійно, виявляючи творчість, розумну ініціативу та у короткий час доповісти КГП про свої дії. Відсутність наказів КГП не може служити виправданням бездіяльності іншого командира під час гасіння пожежі на своїх оперативних позиціях.

Після віддання наказів і розпоряджень КГП повинен *організувати взаємодію між підрозділами*, що працюють на пожежі, та спеціальними службами, що забезпечують їх роботу, і добитися виконання поставлених перед ними задач у найкоротший час із мінімальним застосуванням сил та засобів.

Забезпечення виконання поставлених задач у заплановані терміни КГП здійснює шляхом перевірки ступеня виконання підрозділами відданих їм наказів і розпоряджень, а також надання допомоги в організації оперативної роботи на найбільш відповідальних оперативних позиціях та виділенням додаткових

сил та засобів. При цьому особливу увагу приділяють виконанню оперативних завдань на вирішальному напрямку з урахуванням його зміни за часом.

Реалізація рішень КГП, а в цілому якість забезпечення керування підрозділами, досягається шляхом добре організованого на пожежі зв'язку управління, взаємодії та інформації.

**Роль першого КГП.** На всьому протязі оперативних дій підрозділів з гасіння пожеж можна виділити наступні періоди діяльності КГП:

– дії КГП, який прибув на пожежу першим, тобто начальника караулу або іншої посадової особи, яка очолює підрозділ;

– дії старших оперативних начальників, що прибувають на пожежу, як правило, за підвищеними номерами виклику або додатковим викликом сил та засобів, і прийняли керування гасінням пожежі на себе.

Керування силами та засобами на пожежі, по можливості, повинно здійснюватися однією особою від початку до кінця гасіння пожежі. Часта зміна КГП призводить до затягування гасіння пожежі, зайвої зміни рішень тощо. Разом з тим, старший оперативний начальник зобов'язаний прийняти керування гасінням пожежі, якщо КГП не забезпечує керування силами та засобами або під час гасіння великих і складних пожеж.

Особлива роль належить діям першого КГП на початковій стадії організації гасіння пожежі, за відсутності повних відомостей про пожежу, недостовірності даних про обстановку, недостатньої кількості сил та засобів та інших обставин. Організувати гасіння пожежі у початковий період – це означає у дуже короткий час оцінити обстановку, хоча б у загальних рисах, визначити можливі шляхи поширення вогню та вирішальний напрямок оперативних дій, намітити план гасіння та забезпечити керування підрозділами, що прибули на пожежу. Лише знання та досвід допомагають першому КГП з певної суми інформації у початковий період на пожежі відібрати головні елементи обстановки для прийняття правильного рішення. Досвід КГП дозволяє об'єктивно розібратися в обстановці для прийняття правильного рішення за зовнішніми ознаками пожежі (наявність полум'я, вихід та колір диму, стан віконних, балконних та інших прорізів тощо).

Початкова оцінка обстановки першим КГП необхідна для попередніх рішень і віддання перших розпоряджень на оперативні дії підрозділів. Прогноз розвитку пожежі у початковий період організації гасіння є також підставою для визначення необхідної кількості сил та засобів та виклику їх на пожежу.

Тактичне мислення і дії першого КГП носять особливий характер, який полягає у виключній оперативності, зібраності, вимогливості, умінні виявляти рішучість, відвагу та високі вольові якості. Він повинен уміти діяти в екстремальних умовах, впливати на особовий склад підрозділів впевненістю своїх дій.

Таким чином, перший КГП у короткий термін вирішує складну задачу, і від того, наскільки правильно і швидко він її вирішить, залежить хід та швидкість виконання основного оперативного завдання на пожежі. Тому діям першого КГП та його підрозділам приділяється особливе значення, оскільки ви-

правлення його помилок призводить до затягування процесу гасіння та збільшення матеріальних збитків.

Якість керування гасінням пожежі впливає на кількість великих пожеж, тобто коли пожежа набуває значних розмірів внаслідок помилок КГП, яких він припускається у своїх діях та рішеннях. Практика гасіння пожеж показує, що більшість помилок допускають перші КГП. Найбільш розповсюдженими помилками, яких припускаються перші КГП під час керування оперативними діями на пожежах, є такі як:

- *запізнений виклик додаткових сил* (повільне нарощування сил та засобів, виклик додаткових підрозділів частками);
- *неякісне проведення розвідки пожежі* (не виявлення людей у небезпеці, не визначення осередку пожежі та напрямку поширення вогню);
- *невірний вибір вирішального напрямку* (невірно обрані оперативні позиції, засоби та способи подачі вогнегасних речовин, способи рятування людей);
- *неефективне використання техніки* (незастосування спеціальної техніки, засобів гасіння та рятування);
- *незадовільне використання водопостачання* (незнання найближчих джерел водопостачання, не встановлення або запізнене встановлення пожежно-рятувальних автомобілів на джерела водопостачання);
- *невикористання ГДЗС та ін.*

Враховуючи це, у гарнізонах ОРС ЦЗ здійснюються заходи щодо підвищення рівня оперативної майстерності КГП у рамках тактичної підготовки із визначенням класної кваліфікації (присвоєнням класності).

### 6.3 Організація та робота штабу на пожежі

**Організація штабу на пожежі.** Яким би підготовленим, тактично грамотним та вольовим не був КГП, він один не в змозі на багатьох пожежах, особливо тих, що поширюються, та великих ефективно й якісно керувати оперативними діями пожежно-рятувальних підрозділів. В таких умовах КГП доводиться керувати та спілкуватися зі значною кількістю підлеглих – це начальники ОД, НТ, відповідальні за виконання різноманітних робіт (безпеку праці, зв'язок на пожежі, МТЗ та ін.), представники адміністрації об'єктів, представники служб, що взаємодіють під час гасіння пожеж (комунальні – водопостачання, служба газу, енергозабезпечення, а також міліція, швидка допомога та ін.). Така велика кількість підлеглих та відповідальних осіб у процесі гасіння пожежі може опинитися поза полем зору КГП, тобто на окремих ділянках може скластися ситуація некерованості. Для вирішення цього завдання КГП необхідно мати спеціальний оперативний орган управління. Таким органом є **штаб на пожежі**, який створюється для координації взаємодії всіх залучених до гасіння пожежі підрозділів і служб (рис. 6.3. Система керування при створенні штабу на пожежі).

*Випадки створення штабу на пожежі.* Штаб на пожежі створюють у наступних випадках:

- на всіх великих і складних пожежах;
- при створенні трьох і більше ОД, а також у тому випадку, якщо сили і засоби залучені за підвищеним номером виклику ( №2 та вище);
- при виникненні пожеж на об'єктах, коли дії з гасіння пожеж необхідно узгоджувати з черговим інженерно-технічним персоналом і адміністрацією об'єкта;
- за рішенням КГП залежно від обстановки, що склалася на пожежі;
- незалежно від обстановки, під час гасіння пожеж на об'єктах енергетики (АЕС, ТЕС, ГЕС й ін.)

Отже, в залежності від умов та обстановки, КГП може створювати або не створювати штаб на пожежі. Таким чином, *штаб на пожежі – це тимчасово сформований орган КГП для керування силами та засобами на пожежі.*

*До складу штабу, як правило, входять:* НШ, НТ та їх помічники, відповідальний за дотримання вимог безпеки праці (БП), представник підрозділу матеріально-технічного забезпечення (МТЗ), а також представники відповідних служб міста (населеного пункту, об'єкта), адміністрації об'єкта та місцевих органів влади. На великих, складних та тривалих пожежах може призначатись заступник начальника штабу (ЗНШ), в допомогу НТ з вільного начальницького складу створюють групу тилу, також призначають начальника зв'язку (НЗ).

Структурно створені ОКЦ у гарнізонах ОРС ЦЗ, а саме склад їх чергових змін, що вирішує питання оперативного реагування, призначені для того, щоб на їх базі на пожежах створити штаб як орган КГП з керування силами та засобами, які залучаються на гасіння пожежі.

Як правило, у великих гарнізонах, по прибуттю на пожежу його чергова зміна може виконувати такі обов'язки посадових осіб штабу на пожежі: старший помічник начальника чергової зміни ОКЦ з питань оперативного реагування – обов'язки КГП, помічник з питань оперативного реагування – обов'язки НШ, помічник по забезпеченню – обов'язки НТ, а по прибуттю старшого оперативного начальника (начальника гарнізону або його заступників), який буде виконувати обов'язки КГП, старший помічник виконує обов'язки НШ, помічник – обов'язки заступника начальника штабу (ЗНШ), помічник з питань забезпечення – обов'язки НТ.

У невеликих гарнізонах штаб на пожежах створюється лише у тих випадках, коли на пожежу прибуває старший оперативний начальник, який буде виконувати обов'язки КГП, помічник начальника чергової зміни з питань оперативного реагування буде виконувати обов'язки НШ, помічник з питань забезпечення – обов'язки НТ.

У малих гарнізонах штаб на пожежі створюється тоді, коли на пожежу прибуває старший оперативний начальник, який буде виконувати обов'язки КГП, помічник начальника чергової зміни з питань оперативного реагування – обов'язки НШ, а НТ призначається з начальницького складу тієї пожежно-рятувальної частини, у районі якої виникла пожежа.



У тих випадках, коли для гасіння пожежі залучаються сили та засоби інших служб міста (населеного пункту, об'єкта), для роботи у штабі залучають осіб, які очолюють підрозділи взаємодіючих служб або командирів військових підрозділів, які беруть участь у гасінні пожежі.

Під час пожеж на об'єктах та підприємствах зі складною та пожежовибухонебезпечною технологією, коли дії пожежно-рятувальних підрозділів з гасіння необхідно узгоджувати з черговим інженерно-технічним персоналом, до складу штабу включають відповідальних працівників адміністрації цих об'єктів; частіше всього – це головний інженер або його заступник, які очолюють на об'єкті пожежно-технічну комісію та штаб із ліквідації аварійних ситуацій.

Обсяг та зміст завдань, які покладаються на штаб, зумовлюють його склад та розподіл роботи між посадовими особами штабу.

*Особи, які входять до складу штабу, забезпечуються знаками розрізнення.* Під час роботи на пожежі КГП, НШ, ЗНШ, НТ, НОД, відповідальні за дотримання вимог БП, начальник КПП та зв'язкові повинні мати на лівому рукаві вище ліктя відповідні нарукавні пов'язки. Нарукавні пов'язки вивозяться на оперативному автомобілі (штабному) оперативного відділу ОКЦ у необхідній кількості.

Також пожежні каски посадових осіб штабу повинні бути промарковані згідно зі знаками розрізнення встановленого зразка, з нанесенням трафарету (симетрично на обидві сторони каски – спереду і ззаду) у вигляді, цифр або геометричних фігур (коло, трикутник, квадрат, ромб), в середині яких роблять відповідний напис світловідбиваючою фарбою.

*Штаб на пожежі розташовується у місці, найбільш зручному для управління силами та засобами, яке визначає КГП.* Частіше всього штаб розташовується біля штабних автомобілів (АШ) або автомобілів зв'язку та освітлення (АЗО), якщо вони використовуються на пожежі. Як правило, дислокація штабу повинна бути назовні, для того щоб було краще бачити панораму пожежі та розгортання дій пожежно-рятувальних підрозділів, з навітряного боку, у тому місці, де вводяться основні сили та засоби (вирішальному напрямку), взимку – на АЗО, АШ або пристосованих місцях.

Місце розташування штабу на пожежі позначається: вдень – червоним прапором з написом «ШТАБ», вночі – червоним ліхтарем або іншим світловим показником червоного кольору.

Для зручної роботи штабу місце його розташування облаштовують переносним штабним столиком, на якому розміщують прапорець штабу, лампу освітлення, радіостанцію, телефонний апарат, годинник, мікрофон СГУ, стержні для жетонів обліку пожежно-рятувальних підрозділів, що прибули на пожежу, спеціальні форми (інформаційні носії оперативної обстановки) на планшеті стола з обліковою документацією (у вигляді, зручному для швидкого заповнення) та інші пристрої, що необхідні для роботи штабу на пожежі.

**Керівник (начальник) штабу** – *підпорядковується КГП, є його заступником, забезпечує виконання рішень КГП, очолює штаб та несе відповідальність за виконання завдань, що поставлені перед штабом.*

НШ протягом усього періоду гасіння пожежі повинен постійно знаходитись у місці розташування штабу. Під час гасіння складних пожеж НШ, з дозволу КГП, може призначити з числа начальницького складу, присутнього на пожежі, своїх заступників та помічників (ЗНШ, ПНШ), розподіляючи між ними обов'язки виконання завдань штабу. Тобто яким би підготовленим не був НШ, він один не в змозі своєчасно виконувати усі завдання штабу.

*Роль начальника штабу* в керування (управлінні) силами і засобами на пожежі полягає в успішному виконанні безпосередньо ним та посадовими особами штабу своїх завдань. У свою чергу успішне виконання завдань залежить від їх професійної підготовленості, досвіду, ділової спрацьованості з КГП й іншими посадовцями органів управління.

Що стосується їх підготовленості й особистих якостей, то тут на перший план висувається висока принциповість, здатність керуватися у своїх діях професійними інтересами, вимогливість до себе, правильне розуміння критики і самокритики. У тій же мірі співробітникам штабу мають бути притаманні дисциплінованість, виконливість, здатність проявляти самостійність і творчість. Виключно велика в цьому ролі НШ, що є, по суті, заступником КГП.

НШ доводить рішення КГП і його вказівки до усіх посадовців на пожежі, залучає їх до спільної розробки заходів з організації й забезпечення діяльності на пожежі. У свою чергу, вони доповідають НШ усі основні дані про положення і стан підлеглих, погоджують з ним свої плани по їх використанню під час гасіння пожежі. Тільки за умови найтіснішої і узгодженої роботи, а також ділових взаємовідносин між усіма посадовцями, на пожежі створюються нормальні умови для функціонування системи керування (управління).

Тому НШ виступає в ролі організатора роботи усієї системи управління. Від його підготовленості, досвіду, уміння направити роботу підлеглих залежить злагоджена й узгоджена робота усіх органів управління і, тим більше, штабу на пожежі. Особиста організованість, здатність знайти в кожен момент ту ланку ланцюга, яка вирішує успіх справи, мобілізувати усі сили на досягнення основної мети характеризує НШ як керівника колективу.

Тільки НШ надається право віддавати від імені КГП розпорядження усім особам, підлеглим КГП, а у випадках, що не терплять зволікання, самостійно вносити зміни в прийняті рішення. Таке право зобов'язує НШ до багато чого і, в першу чергу, до ґрунтовного знання не лише рішень КГП, але і його припущень, позначок дій на випадок можливих змін обстановки. Правильні взаємовідносини КГП і НШ, їх спрацьованість, розуміння один одного – найважливіша умова організованої роботи усіх підрозділів, що беруть участь у гасінні пожежі. КГП повинен довіряти НШ, оскільки він не просто виконавець, а найближчий помічник КГП.

Високе становище, яке займає НШ на пожежі, зобов'язує його завжди знати завдання, поставлені підрозділу КГП, положення, стан і тактичні можливості пожежно-рятувальних підрозділів, обстановку на пожежі, необхідну кількість сил та засобів; бути готовим у будь-який час зробити

висновки за оцінкою обстановки, дати припущення за рішенням, визначити заходи із забезпечення оперативних дій і організації управління.

Разом з цим, найважливішим обов'язком НШ є керування підпорядкованими посадовими особами. Він направляє їх роботу, допомагає їм, навчає, як треба виконувати свої завдання, стежить за своєчасним наданням ними донесень і різних звітів про діяльність на пожежі. Незважаючи на значну організаторську роботу, він сам виконує найбільш складні завдання. У процесі планування НШ безпосередньо працює разом з КГП по ухваленню рішень, здійснює розрахунок часу на організацію оперативних дій, розробляє оперативні документи.

*Обов'язки начальника штабу на пожежі* впливають із завдань, покладених на штаб, визначаються умовами обстановки на пожежі та особливостями здійснення оперативних дій з гасіння пожежі.

Отже, НШ на пожежі *зобов'язаний*:

- вивчати обстановку на пожежі шляхом організації безперервної розвідки і отримання даних від НОД;
- доповідати КГП результати розвідки і повідомлення щодо обстановки і ходу гасіння пожежі на ділянках;
- викликати за розпорядженням КГП додаткові сили та засоби, передавати накази КГП керівникам підрозділів, НОД, НТ;
- самостійно приймати рішення у випадку необхідності вжиття негайних заходів щодо рятування людей та гасіння пожежі і здійснювати їх з наступною доповіддю КГП;
- організовувати зв'язок на пожежі;
- проводити розстановку сил та засобів згідно з рішенням, що прийняв КГП;
- забезпечувати контроль за виконанням наказів КГП і штабу;
- створювати резерв із підрозділів, що прибули до місця пожежі;
- викликати, за необхідності, спеціальні служби міста (населеного пункту, об'єкта) і організовувати взаємодію з ними;
- передавати на ОДС ОКЦ відомості про пожежу;
- збирати відомості про оперативні дії підрозділів та інформацію, яка у подальшому може допомогти в установленні причини пожежі;
- вести документи штабу, залучаючи до цього начальника тилу і зв'язкових;
- організовувати харчування і підміну особового складу під час тривалої (більше 3 годин) роботи на пожежі.

#### **Діяльність штабу на пожежі**

Штаб на підставі рекомендацій плану пожежогасіння та з урахуванням обстановки, що склалася, через засоби зв'язку і зв'язкових передає розпорядження підрозділам, що прямують на пожежу, про доцільні шляхи під'їзду їх до об'єкта, місця встановлення пожежно-рятувальних автомобілів на джерела водопостачання, напрямки прокладання магістральних рукавних ліній, а також на які ОД вони додаються. Якщо командири підрозділів не отримали розпоряджень на шляху прямування по радіостанції, вони зобов'язані по прибуттю на

пожежу прибути до штабу, доповісти та отримати завдання. В усіх випадках штаб веде облік сил та засобів, що прибувають, фіксує час прибуття, тип пожежно-рятувального автомобіля і кількість розрахунку на ньому, а також визначає дільницю на пожежі, де повинен виконувати завдання цей підрозділ.

Важливим у діяльності штабу є створення необхідного резерву сил та засобів. При цьому командири резервних підрозділів із зв'язковими повинні знаходитися при штабі, а оперативний розрахунок зосереджується у місцях, що визначені штабом.

З отриманням завдання штаб виконує значну частину роботи із планування оперативних дій, забезпечує доведення завдань до виконавців. Виконуючи роботи із планування та організації гасіння, готує дані й розрахунки, необхідні КГП для обґрунтування рішень, що приймаються, планує і здійснює основні заходи з усебічного забезпечення оперативних дій; організовує зв'язок із підпорядкованими взаємодіючими службами і вищим керівництвом; уточнює усі питання, пов'язані з оснащенням, розміщенням і переміщенням у ході гасіння пожежі. Одночасно з цим співробітники штабу організують контроль за роботою підлеглих на дільницях і позиціях, за роботою тилу на пожежі.

На основі глибокого узагальнення й аналізу даних обстановки штаб готує висновки і пропозиції по використанню наявних сил та засобів і, відповідно до рішення КГП, здійснює намічені заходи з організації гасіння.

У ході здійснення оперативних дій штаб постійно збирає та аналізує відомості про пожежу, що поступають з оперативних позицій, визначає масштаби пожежі, можливості вибухів, обвалень конструкцій, інших небезпечних ситуацій, їх наслідків і масштабів, а відповідно зміну обстановки на оперативних позиціях та вживає негайних заходів з їх попередження. В екстрених випадках НШ може приймати самостійні рішення на введення резерву сил та засобів, відхід з позицій з послідовною доповіддю КГП.

Штаб організовує на пожежі КПП та ПБ ГДЗС і встановлює порядок їх роботи, також визначає можливість застосування тих чи інших засобів гасіння, способи захисту особового складу від дії небезпечних чинників пожежі, токсичних газів та радіоактивних речовин.

У визначених випадках НШ особисто або через своїх підлеглих проводить розрахунок сил та засобів для гасіння пожежі, визначає кількість основних і спеціальних машин під час перекачування або підвозу води на пожежу та інші обчислення, що необхідні для якісної організації гасіння пожежі. Для цього необхідно використовувати графіки, таблиці, експонетри, електронно-обчислювальні машини, комп'ютерну техніку, що підготовлена заздалегідь.

Штаб повинен систематично інформувати про обстановку на пожежі ОДС ОКЦ, а за необхідності, – керівництво місцевої адміністрації, правоохоронних органів.

Штаб, за необхідності, викликає на пожежу чергові підрозділи спеціальних служб міста, ставить перед ними конкретні задачі з безперебійної подачі води, знеструмлення електромереж та установок, що знаходяться під висо-

кою напругою, відключення пошкоджених ділянок газопроводу і контролює їх виконання. За допомогою служби ДАІ, через НТ, штаб забезпечує перекриття ділянок вулиць, провулків для своєчасного і безпечного оперативного розгортання пожежно-рятувальних підрозділів, що прибули на пожежу, збереження майна, рукавних ліній та ін. Через посадовців (НТ, представника підрозділу МТЗ), які входять до складу штабу, виконуються розрахунки з визначення потрібної кількості вогнегасних засобів, ППМ, рукавів, обладнання, основної та спеціальної техніки, тощо; забезпечення особового складу харчуванням, підмінним одягом, обігрів (в умовах низьких температур), відпочинку (під час довготривалих пожеж).

Обов'язком штабу також є з'ясування причин пожежі, надання допомоги органам дізнання та слідства, що прибули на пожежу, своєчасне включення у роботу ДВЛ, збирання відомостей про роботу підрозділів для об'єктивної оцінки їх роботи та складання документів штаба.

*Штаб на пожежі веде та складає документи за визначеними формами і змістом:* облік сил та засобів; облік оперативних дільниць; облік розпоряджень та інформації, які у вигляді таблиць, що розташовані за формами на планшеті штабного стола, заповнюються НШ. По закінченні оперативних дій з гасіння пожежі НШ складає довідку про пожежу.

НШ також складає схему розстановки сил та засобів на плані об'єкта, де виникла пожежа, з урахуванням даних із розстановки пожежно-рятувальних автомобілів на джерела водопостачання та шляхів прокладання магістральних рукавних ліній, які подає йому НТ. Всі документи штабу повинні бути складені докладно, чітко та ясно із зазначенням точного часу, коли сталася подія, надходження даних і розпоряджень, оскільки на їхній основі здійснюється дослідження цієї пожежі, складання її опису або картки оперативних дій, а також проводиться її розбір з особовим складом.

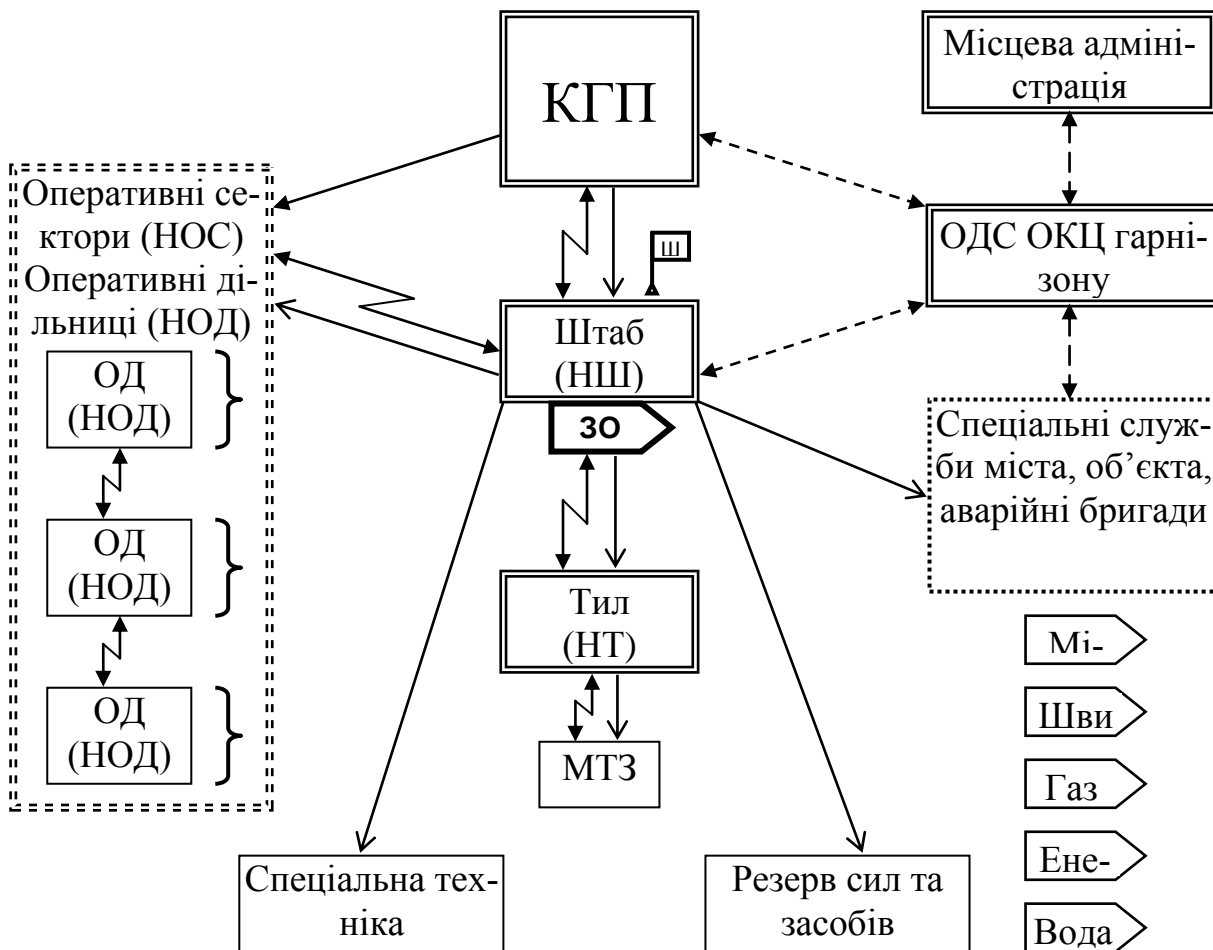
### **Організація зв'язку на пожежі**

Безперервність і оперативність керування (управління) силами та засобами забезпечується стійкістю засобів зв'язку на пожежі. Без якісно налагодженого зв'язку КГП (штаб на пожежі) не в змозі ефективно контролювати зміну обстановки та хід оперативних дій з гасіння пожежі.

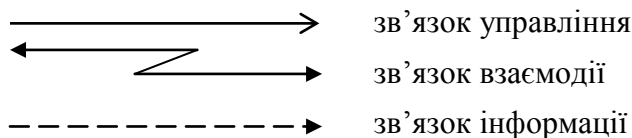
Організація зв'язку на пожежі здійснюється для забезпечення управління силами і засобами, їх взаємодії та передачі інформації. Тобто зв'язок на пожежі організовується за наступними видами (рис. 6.7):

- зв'язок управління;
- зв'язок взаємодії;
- зв'язок інформації.

Для управління силами та засобами на пожежі встановлюється зв'язок між КГП і штабом, НТ, начальником ОД, а за необхідності – з пожежно-рятувальними автомобілями. Для забезпечення управління використовуються радіостанції та гучномовні установки автомобілів зв'язку і освітлення, а також переносні радіостанції, польові телефонні апарати, переговорні пристрої, електромегафони.



**Рисунок 6.7 – Принципова схема зв'язку та управління на пожежі під час створення штабу:**



В окремих випадках, за неможливості використання вказаних пристроїв, для передачі команди (інформації) можуть використовуватися відповідні сигнали управління, а також мобільні телефони.

Для взаємодії між ОД, підрозділами, які працюють на пожежі, встановлюється зв'язок між начальниками ОД (підрозділів). При цьому використовуються переносні радіостанції, польові телефонні апарати, гучномовні пристрої та зв'язківці.

Для забезпечення передачі інформації встановлюється зв'язок між КГП, штабом і ПЗЧ (ОДС) за допомогою радіостанцій. При цьому забезпечується обмін інформацією між ПЗЧ (ОДС) і пожежно-рятувальними підрозділами, які знаходяться на пожежі і на шляху прямування, передача повідомлень про обстановку і хід гасіння пожежі, виклик додаткових сил та засобів, передача вимог КГП, НШ до служб взаємодії.

За організацію зв'язку на пожежі відповідає КГП (НШ). Для організації та контролю зв'язку на пожежі можуть призначати відповідальну особу, яка

входить до складу штабу на пожежі, – начальника зв'язку (НЗ). За необхідності НЗ додаються зв'язкові.

У разі використання засобів радіозв'язку на пожежі КГП (НШ) має забезпечити дотримання всіма абонентами правил радіообміну та здійснити організацію зв'язку залежно від рангу пожежі.

Використовуючи технічні засоби зв'язку, особливо стаціонарні та мобільні радіостанції, для отримання даних про обстановку на пожежі від підлеглих, так само, як і при передачі цих даних до штабу на пожежі, кожна посадова особа на пожежі повинна прагнути до максимально можливого скорочення обсягу інформації, щоб економити час і не перевантажувати канали зв'язку надмірною інформацією. Для цього треба запрошувати і передавати тільки ті дані, які дійсно потрібні КГП і штабу на пожежі для управління пожежно-рятувальними підрозділами. Треба відмітити, що найбільш важливі і термінові розпорядження передаються зазвичай методом прямих переговорів із підлеглими.

Для забезпечення оперативності та якості зв'язку під час гасіння пожеж, завчасно встановлюються особисті позивні посадових осіб гарнізону, які здійснюють функції оперативного реагування.

#### **6.4 Тил та матеріально-технічне забезпечення на пожежі**

**Організація тилу на пожежі.** Оперативні дії пожежно-рятувальних підрозділів на будь-якій пожежі передбачають їх тилове забезпечення згідно завдань, що визначаються умовами гасіння та обстановкою пожежі. Отже, тил організовується на усіх без виключення пожежах.

*Тил на пожежі включає в себе зосереджені на пожежі сили та засоби, що забезпечують оперативні дії з її гасіння.* Під час роботи на пожежі одного пожежно-рятувального підрозділу тиловим забезпеченням оперативних дій керує КГП. Якщо на пожежі працює три або більше пожежно-рятувальних підрозділів для керування тиловим забезпеченням їх оперативних дій КГП призначає **начальника тилу (НТ)** з числа середнього або молодшого начальницького складу пожежно-рятувальної частини, у районі виїзду якої виникла пожежа, який добре знає оперативно-тактичну характеристику та протипожежне водопостачання району виїзду або об'єкта.

При створенні штабу на пожежі НТ входить до його складу і підпорядковується КГП. У гарнізонах, де створені чергові зміни ОКЦ, обов'язки НТ на пожежі виконує штатна посадова особа чергової зміни – **помічник начальника зміни з питань забезпечення**. Він повинен добре знати можливості пожежно-рятувальної техніки, що знаходиться на озброєнні гарнізону, систему протипожежного водопостачання міста (району виїзду), безводні ділянки або зони з обмеженим водопостачанням, основні вулиці, провулки, характер руху транспорту та ін.

**Начальник тилу на пожежі.** *За роботу тилу на пожежі відповідає НТ, який підпорядковується КГП (НШ) і виконує всі його накази та розпорядження.*

Виходячи із завдань тилу на пожежі, для виконання однієї з найважливіших умов успішного гасіння пожежі, а саме – організації безперебійної подачі вогнегасних засобів на оперативні позиції впродовж усього періоду її гасіння, *начальник тилу зобов'язаний:*

- провести розвідку джерел водопостачання та організувати взаємодію зі службами водопостачання населеного пункту (об'єкта);

- організовувати зустріч і розстановку на джерела водопостачання пожежно-рятувальних автомобілів, що прибули на місце пожежі та забезпечують подачу води й інших вогнегасних речовин;

- доповідати НШ (КГП) про кількість пожежно-рятувальних автомобілів, що необхідні для подачі води перекачуванням чи підвозом;

- забезпечувати найбільш ефективне використання техніки і безперебійну подачу води (вогнегасних речовин) до місця пожежі за найбільш раціональними схемами;

- організовувати своєчасне забезпечення пожежно-рятувальних автомобілів ППМ, а також, за необхідності, доставку до місця пожежі спеціальних вогнегасних речовин і матеріалів, спеціального пожежно-технічного обладнання, оснащення, у тому числі для безперебійної роботи ланок ГДЗС (ізолюючих протигазів, апаратів, компресорних установок, балонів, регенеративних патронів тощо), проведення технічного обслуговування пожежно-рятувальних автомобілів на місці пожежі;

- забезпечити охорону рукавних ліній та своєчасний ремонт їх при пошкодженнях;

- через водопровідну службу, за необхідності, підвищувати напір та збільшувати витрату води з водопровідних мереж на місці пожежі;

- вести облік роботи пожежно-рятувальних автомобілів та інших технічних засобів, призначених для забору та подавання вогнегасних речовин, витрат вогнегасних речовин і ПММ, складати схеми розташування пожежно-рятувальної техніки та прокладених магістральних рукавних ліній (НТ наносить на схему сили та засоби до розгалужень), користуючись умовними графічними позначеннями, знаками та скороченнями.

За необхідності, у розпорядження НТ, крім основних пожежно-рятувальних автомобілів, може додатково надаватися техніка для підвозу води, пожежних рукавів, а також легкові і вантажні автомобілі, паливозаправники, авторемонтні майстерні, автобуси тощо.

*У випадках, коли штаб на пожежі не створюється, обов'язки НТ значно розширюються. В цих умовах йому доводиться організовувати зв'язок і освітлення на пожежі, а також взаємодії зі спеціальними службами міста або об'єкта. Для швидкої й чіткої роботи НТ повинен мати та використовувати планшет водопостачання даного району або довідник джерел водопостачання, блокнот для реєстрації часу прибуття підрозділів та поставлених їм завдань, оперативний план пожежогасіння або вкладиш з нього для НТ та інші інформаційно-довідкові матеріали. Використання цих документів дає можливість НТ передбачити всі умови, що забезпечують найбільш раціональне ви-*



користання найближчих джерел водопостачання, найкоротші шляхи прокладання магістральних рукавних ліній, вид, діаметр та водовіддачу водопровідних мереж та інші питання організації і роботи тилу.

*При створенні штабу на пожежі* організованість та чіткість роботи тилу у великій мірі залежить від ясності і правильності поставлених перед НТ завдань та від умілого керування силами та засобами з боку КГП (НШ). Нерідкі випадки (умови) на пожежах, що викликають необхідність підсилення тилу, тобто створення групи тилу. До них належать такі, як необхідність зосередження значної кількості сил та засобів на пожежі, що прибувають з різних напрямків; організація подачі води з віддалених джерел водопостачання шляхом перекачування або підвозу автоцистернами; застосування для гасіння спеціальних видів вогнегасних засобів під час затяжних та складних пожеж тощо. У цих умовах на допомогу НТ виділяються декілька чоловік (від одного помічника – до трьох) з числа начальницького складу для створення групи тилу, а також засоби транспорту та зв'язку.

Питання роботи тилу на пожежі повинні постійно удосконалюватись шляхом відпрацювання їх на заняттях з вирішення тактичних завдань та під час проведення тактичних навчань, що дає можливість постійно корегувати оперативні документи та підвищувати рівень боєздатності пожежно-рятувальних підрозділів.

**Робота тилу під час подачі води перекачуванням.** Гасіння пожеж на різних об'єктах, у більшості випадків, здійснюється водою або вогнегасними речовинами на її основі (змочувачами, пінами тощо). Тому однією з найважливіших умов успішного гасіння пожеж є наявність у достатній кількості води біля місця пожежі. Разом з тим, на території міст, населених пунктів та об'єктів нерідко зустрічаються безводні райони (дільниці) або з недостатнім протипожежним водозабезпеченням.

*Безводними районами або дільницями* прийнято вважати такі, де джерела водопостачання віддалені від будівель та споруд на відстані більш ніж 500 м, а з недостатнім протипожежним водозабезпеченням – території міст, населених пунктів і об'єктів, де водопровідна мережа здатна забезпечити витрату води тільки до 10–15 л/с або джерела водопостачання, віддалені на відстані 300–500 м.

В умовах відсутності або нестачі води на місці пожежі організують подачу її з віддалених джерел водопостачання шляхом перекачування пожежно-рятувальними автомобілями або підвозу автоцистернами. Ці питання вирішує, як правило, НТ. Як показує практика та проведені експерименти, перекачування води можна здійснювати на будь-якій відстані на пересіченій місцевості. Разом з тим, не кожна відстань може бути доцільною для організації подачі води перекачуванням під час гасіння пожеж на різних об'єктах.

*Доцільні відстані для подачі води перекачуванням* на гасіння розвинених, великих та складних пожеж залежать від тактичних можливостей гарнізонів ОРС ЦЗ, які зумовлюються кількістю пожежно-рятувальних підрозділів, а також наявністю на озброєнні в оперативних розрахунках основних пожежно-рятувальних машин (автомобілів) загального призначення – автоцистерн (АЦ),

насосно-рукавних (АНР), спеціальних – рукавних автомобілів (АР), цільового призначення – насосних станцій (ПНС) та іншої техніки і засобів зв'язку.

Звідси виходить, що ці відстані для неоднакових гарнізонів є різними. Так, для великих гарнізонів ОРС ЦЗ доцільна відстань для перекачування води може складати максимально 4–5 км, для середніх гарнізонів, в оперативних розрахунках яких знаходяться два рукавних автомобілі, воно може бути до 3 км, а в гарнізонах, де знаходиться в оперативному розрахунку один рукавний автомобіль, – 1,5 км.

У невеликих гарнізонах ОРС ЦЗ, де немає в оперативному розрахунку рукавних автомобілів, але є АЦ та АНР, перекачування води доцільно здійснювати на відстані не більше 800–1000 м.

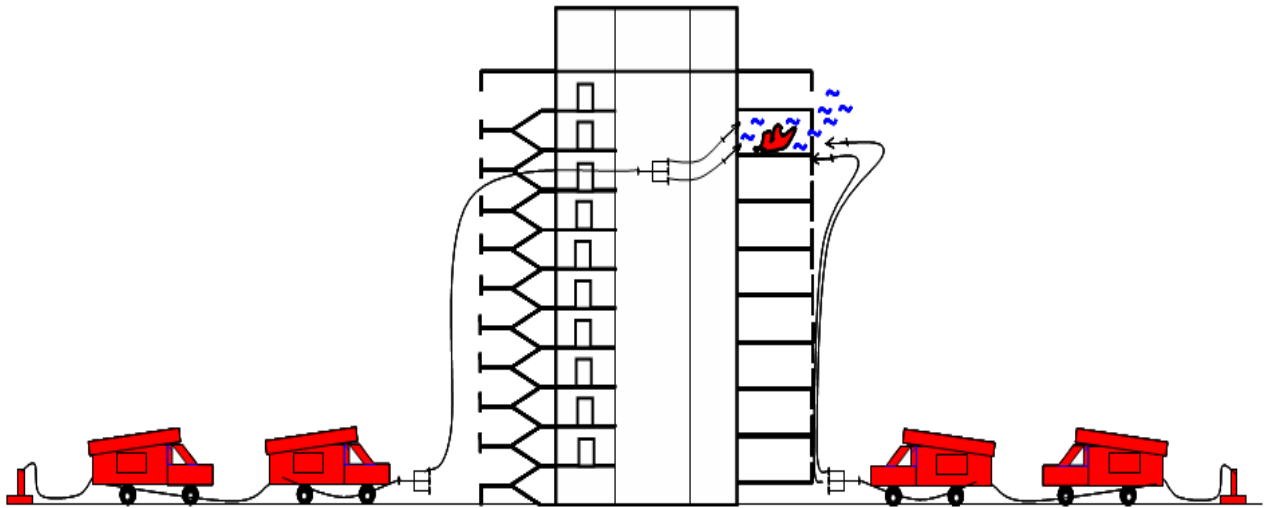
Доцільність перекачування води на пожежу невід'ємно пов'язана з виконанням основного оперативного завдання, а саме – ліквідування пожежі в тих розмірах, які вона набула на момент прибуття пожежно-рятувальних підрозділів. Тобто головний чинник, що визначає доцільність перекачування – це час подачі вогнегасних речовин. Час оперативного розгортання за схемою перекачування води до місця пожежі повинен бути мінімальним (оптимальним), що визначається умовами та обстановкою на пожежі, а також трудомісткістю і значними витратами часу на організацію процесу перекачування. Наприклад, час прокладки рукавної магістральної лінії за допомогою рукавного автомобіля (АР-2) на відстань 2 км становить приблизно 12–15 хв., а час заповнення рукавної магістральної лінії з рукавів  $d=77$  мм становить 8–10 хв.

У ряді випадків перекачування води організують не із віддалених джерел водопостачання, а тих, що знаходяться поблизу місця пожежі. Це зумовлюється умовами гасіння. Так, під час гасіння пожеж на верхніх поверхах будівель підвищеної поверховості, у будівлях елеваторів, на технологічних установках значної висоти необхідно організувати подачу вогнегасних засобів та забезпечити нормальну і стійку роботу на значній висоті приладів гасіння. Для цього необхідно на насосі пожежно-рятувального автомобіля, що забезпечує їх роботу, підтримувати підвищений напір води. У таких випадках перший автомобіль встановлюють безпосередньо біля об'єкта, що горить, а другий – на найближче джерело водопостачання і подають воду перекачуванням безпосередньо до насоса першого автомобіля під напором 10–30 м вод. ст., а останній, розвиваючи напір на насосі 100–120 м вод. ст., забезпечує роботу пристроїв гасіння (рис. 6.8).

Перекачування води може здійснюватися різноманітними способами, які залежать від технічної оснащеності пожежно-рятувальної техніки, характеру місцевості і території. Однак у кожному конкретному випадку обирається той, найбільш доцільний, який у конкретних умовах є найбільш вигідним.

У практиці пожежогасіння використовують наступні *способи подачі води перекачуванням*, а саме:

- з насоса в насос;
- з насоса до цистерни;
- з насоса через проміжну ємність.



**Рисунок 6.8 – Схема подачі води на висоти перекачуванням**

Також всі ці способи можна використовувати не тільки у чистому вигляді, але й їх комбінацію. Тобто використовують перекачування води *комбінованим способом*.

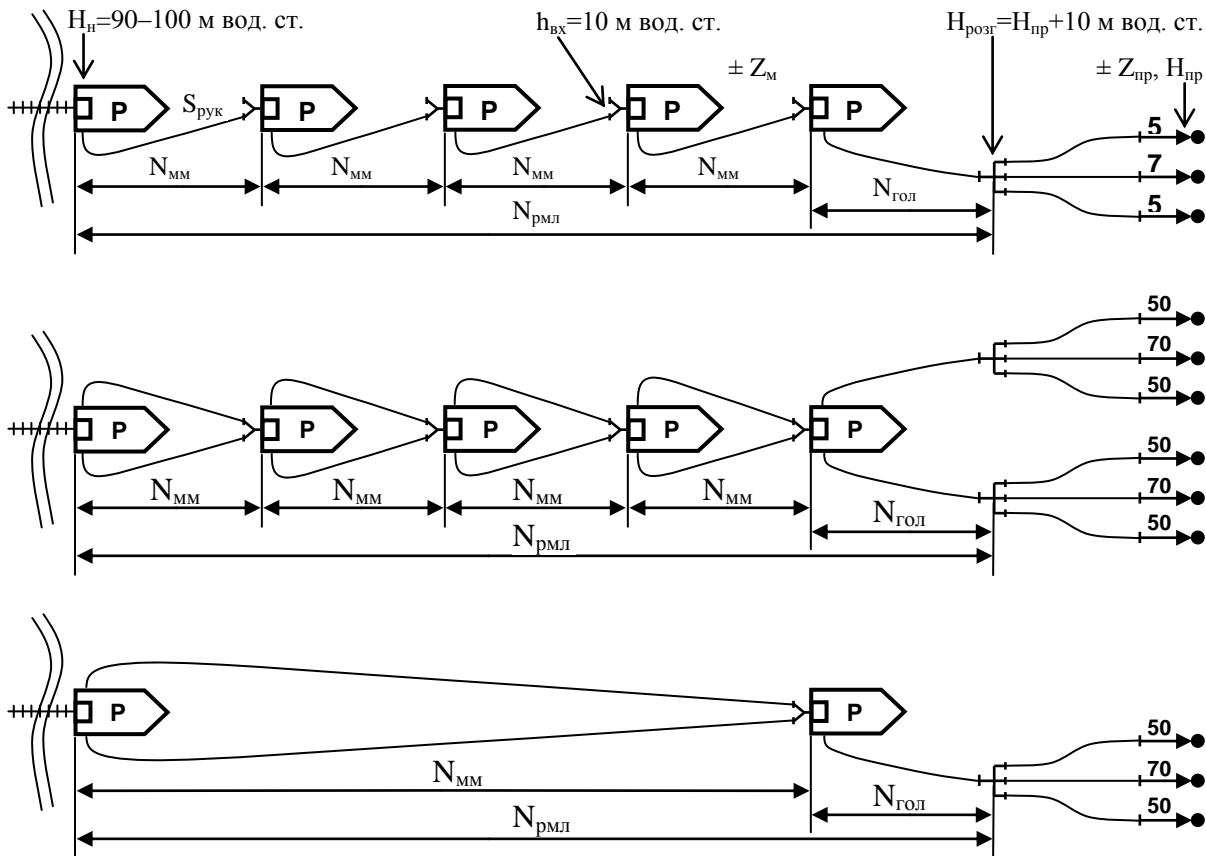
*Перекачування води з насоса в насос* полягає в тому, що пожежно-рятувальний автомобіль, встановлений на джерело водопостачання, забирає воду, створює максимальний робочий напір на насосі й рукавними магістральними лініями (однієї або двох) подає її під напором до всмоктувальної порожнини насоса наступного пожежно-рятувального автомобіля, а він, у свою чергу, створює напір води своїм насосом та подає її до всмоктувальної порожнини насоса наступного пожежно-рятувального автомобіля (рис. 6.9).

Для забезпечення стійкої роботи системи перекачування води цим способом необхідно дотримуватись таких умов:

- під час організації перекачування на джерело водопостачання встановлюють найбільш потужний пожежно-рятувальний автомобіль;
- на кінці магістральної рукавної лінії при вході її до всмоктувальної порожнини наступного насоса підтримують напір води не менше 10 м вод. ст. для запобігання стисненню рукавів магістральної лінії;
- підтримують чітку синхронність роботи всіх насосів пожежно-рятувальних автомобілів системи перекачування та взаємодію усіх водіїв;
- забезпечують стійкий зв'язок між автомобілями і постами контролю за станом і роботою рукавних систем перекачки води (на кожні 100 м рукавної магістральної лінії виставляють одного пожежного із запасом рукавів, 1 рукав – на 100 м);
- підтримують напори води на насосах у межах 90 м вод. ст., що забезпечує найбільш тривалий і стійкий режим роботи насосів пожежно-рятувальних автомобілів.

*Перекачування води з насоса до цистерни пожежно-рятувального автомобіля* полягає в наступному: насос пожежно-рятувального автомобіля,

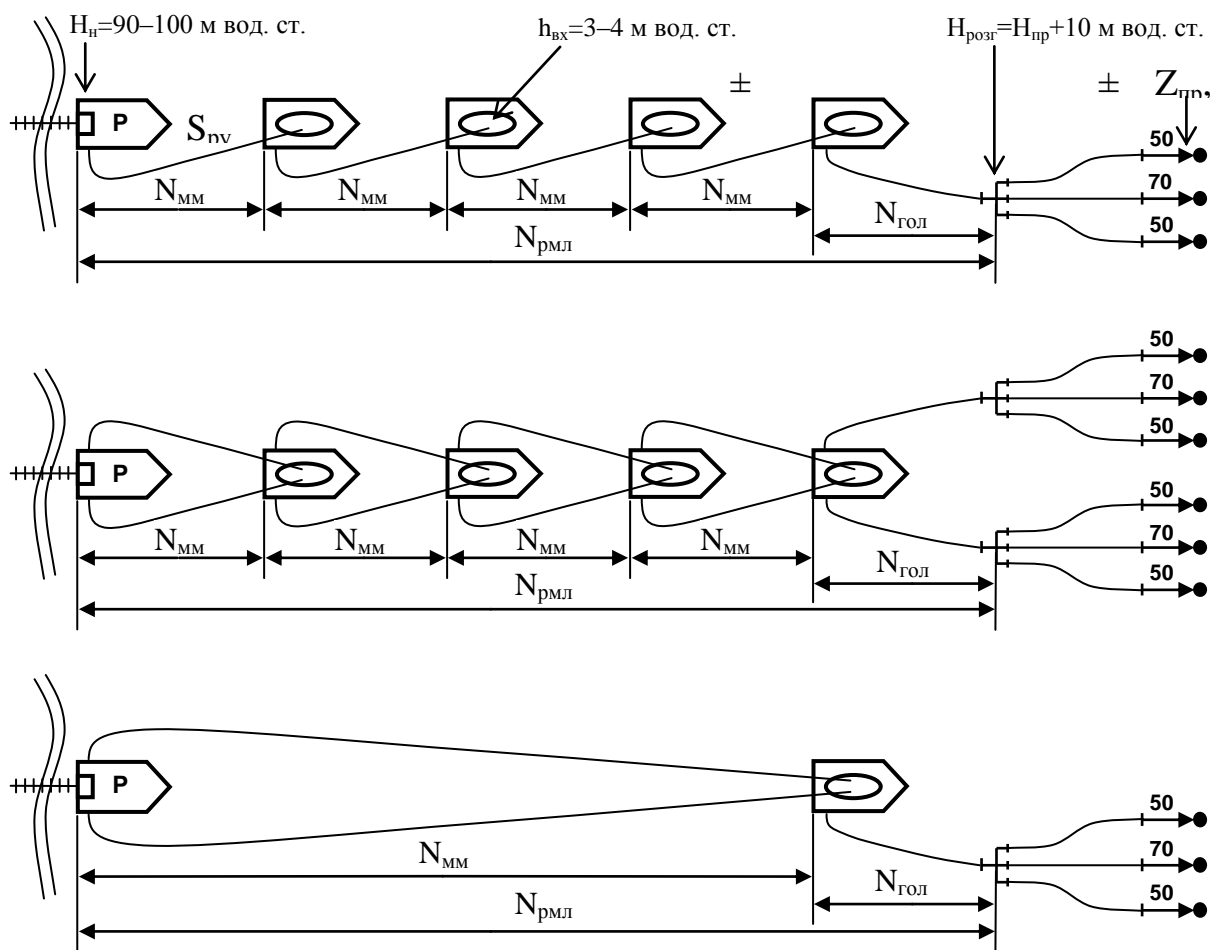
встановленого на джерело водопостачання, розвиває напір і рукавними магістральними лініями (однією або двома) подає воду на вилив до горловини цистерни іншого пожежно-рятувального автомобіля (як правило, пожежної АЦ). Далі вода з цистерни поступає до насоса, який розвиває необхідний напір води і подає її магістральними рукавними лініями у наступну АЦ і т.д. (рис. 6.10).



**Рисунок 6.9 – Схеми перекачування води за способом «з насоса в насос» пожежно-рятувального автомобіля**

Умови перекачування за цим способом мають свої відмінності від попереднього способу і полягають у тому, що:

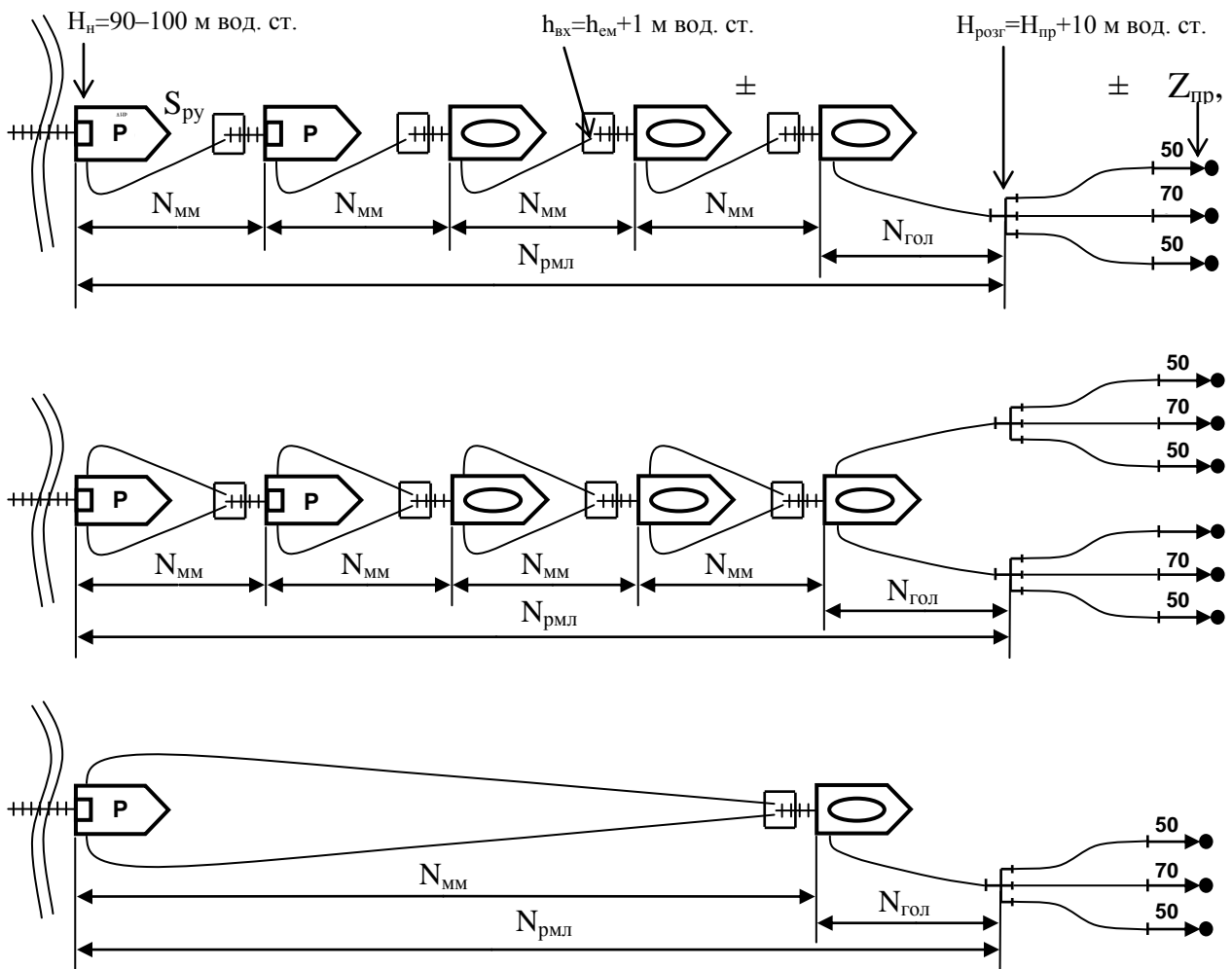
- найбільш потужний пожежно-рятувальний автомобіль із насосною установкою ставлять на джерело водопостачання;
- вода до цистерни іншого пожежно-рятувального автомобіля подається на вилив, отже, на кінці магістральної рукавної лінії не потрібно підтримувати напір 10 м вод. ст., а при розрахунках перекачування необхідно враховувати втрати напору для підйому води до цистерни, тобто враховувати лише висоту машини (на метр вище фактичної висоти машини, для виливу) до горловини цистерни (3–4 м вод.ст.);
- не слід чітко підтримувати синхронність роботи насосів, а їх роботу визначають за рівнем води в цистерні;
- для контролю за надходженням води до цистерни та її рівнем необхідно призначити пожежних на кожну АЦ.



**Рисунок 6.10 – Схеми перекачування води за способом «з насоса до цистерни» пожежно-рятувального автомобіля**

Цей спосіб перекачування більш стійкий та надійний в роботі, ніж попередній. Адже при виході з ладу рукавів на різній ступені перекачування не припиняється подача води деякий час за рахунок запасу її в цистерні. Разом з тим, він потребує застосування тільки пожежних АЦ, за винятком пожежно-рятувального автомобіля, що встановлюється на джерело водопостачання, і додаткової кількості особового складу для контролю надходження води до цистерни.

*Перекачування води з насоса через проміжну ємність* полягає в тому, що пожежно-рятувальний автомобіль насосом забирає воду з джерела водопостачання і подає її в будь-яку ємність (резервуар) місткістю не менше 2–2,5 м<sup>3</sup>, розташовану на шляху перекачування. Другий пожежно-рятувальний автомобіль встановлюють на проміжну ємність, який своїм насосом забирає з неї воду і подає у другу проміжну ємність і т.д. Як проміжні ємності можуть використовуватись пожежні водоймища, виробничі ємності або резервуари для води, водопровідні колодязі, а також можуть виготовлятись брезентові та пластикові ємності (резервуари), що встановлюються на шляху перекачування під час організації гасіння пожежі (рис. 6.11).



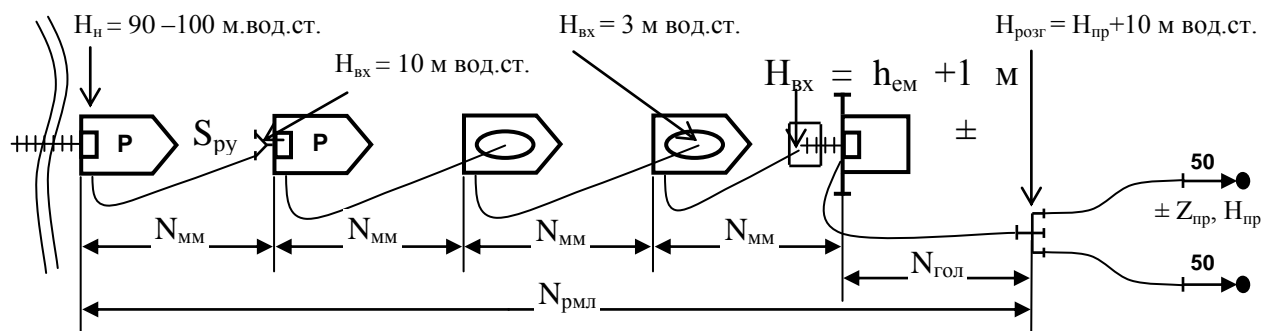
**Рисунок 6.11 – Схеми перекачування води за способом «з насоса через проміжну ємність»**

Цей спосіб перекачування є різновидом попереднього, й умови перекачування лишаються такими ж, як і при перекачуванні з насоса до цистерни пожежно-рятувального автомобіля. Разом з тим, у вказаному способі при визначенні відстані між автомобілями, що перекачують воду, не треба враховувати напір на кінці магістральної рукавної лінії, тому що вода подається на вилив. Тільки у тих випадках, коли для перекачування використовують наземні виробничі ємності, що мають певну висоту, її необхідно враховувати при розрахунку перекачування, тобто на метр більше висоти ємності. Описаний спосіб перекачування – найбільш простий і стійкий, проте застосовується рідко, тому що не завжди на шляху перекачування існують які-небудь проміжні ємності.

*Перекачування води комбінованими способами* може здійснюватись у тих випадках, коли до місця пожежі прибула різна пожежно-рятувальна техніка (АЦ, АНР, мотопомпи), а також на шляху перекачування або біля місця пожежі знаходиться проміжна ємність, частіше – пожежні водоймища невеликої місткості,  $25-50\text{ м}^3$  (рис. 6.12).

Кожен зі способів перекачування води на пожежу може здійснюватись однією рукавною магістральною лінією або двома паралельними рукавними

лініями. Це залежить від наявності на місці пожежі пожежно-рятувальних автомобілів основного призначення, рукавних автомобілів, насосних станцій. При цьому слід пам'ятати, що якщо прокласти другу рукавну магістральну лінію перекачування, не змінюючи відстані перекачування, можна подати додатково у два рази більше приладів гасіння. Якщо двома рукавними магістральними лініями забезпечувати ту кількість приладів гасіння, що подавалась від однієї рукавної магістральної лінії, то відстані між пожежно-рятувальними автомобілями, що працюють із перекачування, можна збільшити у чотири рази (дивись рис. 6.9 – 6.11).



**Рисунок 6.12 – Схема перекачування води комбінованим способом**

*Кількість пожежно-рятувальних машин (автомобілів) для подачі води перекачуванням визначають аналітичним розрахунком, а також за таблицями, графіками та за допомогою пожежних експонетрів.*

Під час організації перекачування води на пожежу необхідно обрати найбільш раціональний спосіб. Для цього необхідно врахувати:

- кількість пристроїв гасіння (пожежних стволів, генераторів та ін.), їх характеристики та місця розташування;
- кількість та тактико-технічну характеристику пожежно-рятувальних автомобілів, призначених для перекачування;
- наявність пожежних та інших водоймищ і ємностей для використання їх як проміжних на шляху перекачування;
- число, тип та діаметр рукавів для магістральних рукавних ліній і можливість їх механізованого прокладання;
- рельєф місцевості та інші умови на шляху перекачування води.

Перш ніж приступити до розрахунку кількості пожежно-рятувальних автомобілів для перекачування, визначають довжину магістральної рукавної лінії від джерела водопостачання до місця пожежі, з урахуванням коефіцієнта 1,2 на нерівність місцевості та нерівність прокладки рукавних ліній. Для зручності розрахунку системи перекачування в умовах пожежі, особливо під час механізованого прокладання магістральної рукавної лінії з допомогою АНР та АР, усі відстані (загальну довжину магістральної рукавної лінії, граничну відстань головного автомобіля від місця пожежі, відстані між автомобілями у системі перекачування) доцільно визначати в кількості рукавів (довжиною 20 м).

У цих випадках відстань від джерела водопостачання до місця пожежі визначають за формулою:

$$N_{\text{рмл}} = L \cdot 1,2 / 20, \text{ шт}, \quad (6.1)$$

де  $N_{\text{рмл}}$  – кількість рукавів для всієї магістральної рукавної лінії, шт; 1,2 – коефіцієнт, що враховує нерівність місцевості та прокладки рукавних ліній;  $L$  – відстань від джерела водопостачання до місця пожежі, м; 20 – довжина одного пожежного рукава, м.

Аналітичний метод розрахунку кількості пожежно-рятувальних машин для перекачування води має наступну послідовність застосування:

1) Визначають *граничну відстань від головного пожежно-рятувального автомобіля*, який безпосередньо забезпечує роботу стволів та генераторів на оперативних позиціях, за формулою:

$$N_{\text{гол}} = H_{\text{н}} - (H_{\text{пр}} \pm Z_{\text{м}} \pm Z_{\text{пр}}) / S_{\text{рук}} \cdot Q^2, \text{ шт}, \quad (6.2)$$

де  $H_{\text{н}}$  – максимальний робочий тиск на насосі пожежно-рятувального автомобіля, м вод. ст.;  $H_{\text{пр}}$  – тиск біля приладу гасіння (біля ручних, лафетних стволів та генераторів, що працюють не від розгалужень, приймають тиск безпосередньо у них), м вод. ст.;  $H_{\text{пр}}$  – тиск біля розгалужень, приймають рівним на 10 м вод. ст. більше, ніж у стволів та генераторів, тому що втрата напору у робочих лініях, що складаються з 2–3 рукавів, з'єднаних з розгалуженнями, не перевищує 10 м вод. ст.;  $Z_{\text{м}}$  – найбільша висота підйому (+) або спуску (–) місцевості на ділянці граничної відстані, м;  $Z_{\text{пр}}$  – найбільша висота підйому або спуску пристрою гасіння (стволів, піногенераторів) від місця установки розгалуження або прилеглої місцевості на об'єкті гасіння пожежі, м;  $S_{\text{рук}}$  – гідравлічний опір одного пожежного рукава магістральної лінії довжиною 20 м (беруть за довідниковими даними, табл. 3.4, глава 3);  $Q$  – сумарна витрата води найбільш навантаженої магістральної рукавної лінії, л/с.

2) Визначають *відстань між пожежно-рятувальними машинами (довжина ступеня перекачування)* при перекачуванні води за формулою:

$$N_{\text{мм}} = H_{\text{н}} - (h_{\text{вх}} \pm Z_{\text{м}}) / S_{\text{рук}} \cdot Q^2, \text{ шт}, \quad (6.3)$$

де  $H_{\text{н}}$  – максимальний робочий тиск на насосі пожежно-рятувального автомобіля, м вод. ст.;  $h_{\text{вх}}$  – тиск на кінці магістральної лінії ступеня перекачування (беруть в залежності від способу та умов перекачування), м вод. ст.;  $Z_{\text{м}}$  – підйом або спуск місцевості на шляху даного ступеня перекачування, м;  $S_{\text{рук}}$  – гідравлічний опір одного рукава магістральної лінії,  $Q$  – витрата води однією магістральною рукавною лінією під час перекачування, л/с.

Якщо підйом або спуск місцевості спостерігається на ділянці головного автомобіля, то при визначенні довжини ступенів перекачування їх не вра-



ховують, але повністю враховують при визначенні відстані головного автомобіля до місця пожежі. За наявності підйому або спуску місцевості на окремих ступенях або на всьому шляху перекачування їх враховують повністю або частково при визначенні довжини ступенів перекачування.

3) Визначають *кількість ступенів перекачування* за формулою:

$$N_{\text{ступ}} = (N_{\text{рмл}} - N_{\text{гол}}) / N_{\text{мм}}, \text{ шт}, \quad (6.4)$$

де  $N_{\text{рмл}}$  – відстань від джерела водопостачання до місця пожежі, шт.;  $N_{\text{гол}}$  – відстань від головного пожежно-рятувального автомобіля до місця пожежі, шт.;  $N_{\text{мм}}$  – відстань між пожежно-рятувальними машинами (автомобілями), що працюють перекачуванням (довжина ступеня), шт.

Загальна кількість пожежно-рятувальних автомобілів для подачі води перекачуванням складається з кількості ступенів перекачування і головного пожежно-рятувального автомобіля.

4) Визначають *загальну кількість пожежно-рятувальних автомобілів* за наступною формулою:

$$N_{\text{м}} = N_{\text{ступ}} + 1, \text{ шт}, \quad (6.5)$$

де  $N_{\text{ступ}}$  – кількість ступенів перекачування, шт; +1 – головний пожежно-рятувальний автомобіль, який безпосередньо забезпечує роботу стволів та генераторів на оперативних позиціях

За достатньої кількості пожежно-рятувальних машин головний автомобіль, як правило, АЦ встановлюють біля місця пожежі (20–30 м), щоб було зручно керувати подачею вогнегасних засобів на оперативні позиції, й відстань головного автомобіля до місця пожежі не визначають. При цьому загальну відстань від джерела водопостачання до місця пожежі поділяють на відстань одного ступеня перекачування і визначають кількість пожежно-рятувальних машин для подачі води перекачуванням.

5) Разом з тим, в усіх випадках доцільно головний пожежно-рятувальний автомобіль встановлювати якомога ближче до позицій на пожежі, а пожежно-рятувальні машини, що працюють на кожному ступені перекачування, використовувати на повну розрахункову відстань. З цією метою необхідно визначити *фактичну відстань від головного пожежно-рятувального автомобіля до місця пожежі* за формулою:

$$N_{\text{гол. ф}} = N_{\text{рмл}} - N_{\text{ступ}} \cdot N_{\text{мм}}, \text{ шт}, \quad (6.6)$$

де  $N_{\text{рмл}}$  – загальна відстань від джерела водопостачання до місця пожежі, шт;  $N_{\text{ступ}}$  – кількість ступенів перекачування, шт;  $N_{\text{мм}}$  – довжина одного ступеня перекачування, шт.

При складному рельєфі місцевості на шляху перекачування води розрахунок проводять для кожного ступеня окремо, а потім число рукавів підсумовують за всіма ступенями і, знаючи загальну кількість рукавів для всього шляху перекачування, визначають кількість пожежно-рятувальних машин для перекачування води на пожежу.

Якщо при визначенні  $N_{\text{гол.ф}}$  результат буде отримано нульовим або негативним числом, то це означає, що автомобілі, які працюють на ступенях перекачування, повністю перекривають відстань від джерела водопостачання до місця пожежі і головний автомобіль можна встановлювати безпосередньо біля місця пожежі.

б) У такому випадку важливим є визначення фактичного робочого тиску на насосі головного пожежно-рятувального автомобіля за формулою:

$$N_{\text{гол.ф}} = N_{\text{розг}} \pm Z_{\text{м}} \pm Z_{\text{пр}} + N_{\text{гол.ф}} \cdot S_{\text{рук}} Q^2, \text{ м вод. ст.}, \quad (6.7)$$

де  $01N_{\text{розг}}$  – тиск біля розгалуження, м вод. ст.;  $Z_{\text{м}}, Z_{\text{пр}}$  – найбільша висота підйому (+) або спуску (-) місцевості на ділянці граничної відстані, відповідно пристроїв гасіння від місця установки розгалуження, м;  $N_{\text{гол.ф}}$  – фактична відстань від головного пожежно-рятувального автомобіля до місця пожежі, шт,  $S_{\text{рук}} Q^2$  – втрата тиску в одному пожежному рукаві найбільш завантаженої магістральної рукавної лінії, м вод. ст.

### **Робота тилу при підвозі води на пожежу автоцистернами**

*Підвіз води на пожежу автоцистернами здійснюють у наступних випадках:*

– якщо подача води по магістральних рукавних лініях неможлива через відсутність або недостатню кількість рукавів та пожежно-рятувальних автомобілів;

– коли джерела водопостачання значно віддалені від місця пожежі більше ніж 4–5 км або недоцільно здійснювати перекачування через незадовільний рельєф місцевості;

– якщо подавати воду перекачуванням з віддалених джерел водопостачання не доцільно, оскільки на оперативне розгортання необхідно витратити значний час;

– коли відсутні джерела водопостачання, з яких можна забирати воду пожежними насосами, але наявні інші пристрої, за допомогою яких можна виконувати заправку ємностей пожежно-рятувальних та господарських машин.

Для підвозу води, у першу чергу, використовують пожежні АЦ, а за їх недостатньої кількості залучають поливальні машини, паливозаправники, автотідинорозкидачі, молоковози та інші господарські машини, що мають ємності для води.

Основною умовою організації підвозу води на пожежу є забезпечення безперебійної роботи потрібної кількості приладів для гасіння пожежі та за-

хисту водою, що підвозять автоцистерни. Отже, під час гасіння пожеж в умовах відсутності або недостатньої кількості води на місці пожежі та організації підвезення її автоцистернами необхідно:

- застосовувати таку кількість пожежних стволів, яка забезпечує безперервну їх роботу з урахуванням запасу підвезеної води;

- організувати подавання пожежних стволів тільки на вирішальному напрямку, забезпечуючи локалізацію пожежі на інших ділянках шляхом розбирання конструкцій та створення необхідних розривів;

- подавати для гасіння пожежні стволи з насадками малих діаметрів, використовувати стволи, що перекриваються, стволи-розпилювачі, застосовувати змочувачі, а також витратити воду економно, для чого, по змозі, перекривати її подавання на окремих позиціях.

Із практики гасіння пожеж: караул у складі двох відділень на пожежних АЦ при здійсненні підвозу води на пожежу може забезпечити, з урахуванням її економної витрати, безперебійну роботу (не враховуючи переключення рукавної лінії) одного – двох пожежних стволів РС-50 (РС-Б, РСК-50), якщо джерело водопостачання знаходиться на відстані 800–900 м, а дороги дозволяють рухатися автоцистернам із середньою швидкістю 30–40 км/год.

Під час організації підвозу води автоцистернами НТ вирішує наступні питання:

- визначає найбільш доцільну схему оперативного розгортання (подачі води на гасіння пожежі) та організовує роботу пункту витрати води на місці пожежі;

- розраховує необхідну кількість пожежних АЦ (за нестачі інших господарських машин) для підвозу води і доповідає КГП або НШ про необхідну їх кількість;

- обирає найбільш ефективну схему та організовує роботу пункту заправки водою ємностей машин біля джерела водопостачання.

*Кількість автоцистерн (АЦ) для підвозу води на пожежу.* Кількість АЦ з однаковими ємностями для підвозу води визначають за формулою:

$$N_{\text{АЦ}} = [(2\tau_{\text{прям}} + \tau_{\text{запр}}) / \tau_{\text{витр}}] + A, \text{ шт}, \quad (6.8)$$

де  $\tau_{\text{прям}}$  – час прямування АЦ від місця пожежі до джерела водопостачання і назад, хв.;  $\tau_{\text{запр}}$  – час заправки АЦ водою біля джерела водопостачання, хв.;  $\tau_{\text{витр}}$  – час витрати води із заправної ємності АЦ на місці пожежі, хв.;  $+A$  – кількість АЦ, що встановлені на місці пожежі для забезпечення безперебійної роботи приладів гасіння та на місці забору води для поповнення автоцистерн, залежно від схем роботи пунктів витрати та заправки води (рис. 6.13, 6.14).

*Час прямування АЦ до джерела водопостачання або назад* визначають за формулою:

$$\tau_{\text{прям}} = L \cdot 60 / V_{\text{руху}}, \text{ хв.}, \quad (6.9)$$

де  $L$  – відстань від місця пожежі до джерела водопостачання, км;  
 $V_{\text{руху}}$  – середня швидкість руху АЦ, км/год.

Час заправки АЦ водою біля джерела водопостачання залежить від місткості її заправної ємності (цистерни), продуктивності насоса пожежно-рятувальної машини, що заправляє АЦ, або пропускної здатності пожежної колонки, встановленої на гідрант, і визначається за формулою:

$$\tau_{\text{запр}} = V_{\text{ц}} / Q_{\text{н}} \cdot 60, \text{ хв.}, \quad (6.10)$$

де  $V_{\text{ц}}$  – місткість (об'єм) заправної ємності АЦ, л;  $Q_{\text{н}}$  – середня подача (витрата) води до цистерни під час заправки, л/с (залежить від прийнятої схеми заправки АЦ водою біля джерела водопостачання). Якщо АЦ заправляються насосами пожежно-рятувальних машин з водоймища – це продуктивність насоса ( $Q_{\text{н}}$ ); якщо АЦ заправляють із водопровідної мережі – водовіддача мережі за малих її діаметрів ( $Q_{\text{м}}$ ), або пропускна здатність пожежної колонки, встановленої на пожежний гідрант водопроводу великого діаметра ( $Q_{\text{пк}}$ ) та ін.

Час витрати води на місці пожежі із заправної ємності пожежної АЦ залежить від кількості пристроїв гасіння, що подаються, їх характеристик і визначається за формулою:

$$\tau_{\text{витр}} = V_{\text{ц}} / (N_{\text{пр}} \cdot Q_{\text{пр}}) \cdot 60, \text{ хв.}, \quad (6.11)$$

де  $V_{\text{ц}}$  – місткість (об'єм) заправної ємності АЦ, л;  $N_{\text{пр}}$  – кількість водяних стволів (піногенераторів), що подають на гасіння, шт;  $Q_{\text{пр}}$  – витрата води з одного пристрою гасіння, л/с.

Підставивши отримані значення (6.9, 6.10, 6.11) до формули (6.8), визначають кількість АЦ для підвозу води на пожежу.

Для швидкого розрахунку необхідної кількості АЦ підвозу води на пожежу використовують довідникові дані, що зведені до таблиць.

*Організація пункту витрати води на місці пожежі.* В цілому організація та схема роботи пункту витрати води на місці пожежі, під час підвозу її автоцистернами, залежать від конкретної обстановки на пожежі та достатньої кількості АЦ (рис. 6.13).

За недостатньої їх кількості пункт витрати води на пожежі організують таким чином:

- прокладають магістральну рукавну лінію;
- встановлюють розгалуження та від нього найкоротшими шляхами прокладають робочі лінії до стволів, що розташовані на оперативних позиціях;
- магістральну рукавну лінію приєднують до пожежної АЦ, наповненої водою, яка подає її до стволів, а після повної витрати води рукавну лінію роз'єднують, АЦ відправляють на заправку, а на її місце встановлюють АЦ,

заповнену водою, з'єднують із магістральною лінією і подають воду на гасіння (рис. 6.13, а).

Вказана схема роботи пункту витрати води має суттєві недоліки. По-перше, необхідно на певний час припинити подачу води до стволів, щоб знизити напір у магістральній рукавній лінії та роз'єднати її з АЦ, що витратила воду, а потім з'єднати з АЦ, заповненою водою. Увесь цей час прилади на позиціях не працюють. По-друге, частина води з магістральної рукавної лінії розливається марно.

За достатньої кількості пожежних АЦ, що прибули на пожежу, одну з них встановлюють на місці пожежі на весь період гасіння. Автоцистерни з водою, що прибули на пожежу, зливають воду в ємність цієї АЦ та повертаються на пункт заправки водою (рис. 6.13, б). Ця схема роботи пункту витрати води на пожежі найбільш розповсюджена у практиці пожежогасіння. В цьому випадку рекомендується виконувати вимогу, щоб ємність АЦ, яка встановлена на місці пожежі та здійснює подачу пристроїв гасіння, була якомога більше ємності АЦ, яка зливає воду до її цистерни, тобто  $V_{\text{АЦ (витр)}} \gg V_{\text{АЦ (запр)}}$ .

У деяких випадках на об'єктах, де сталася пожежа, влаштовані пожежні водоймища або ємності виробничої води невеликої місткості, які не забезпечують повністю необхідної їй витрати для гасіння пожежі. У цих умовах роботу пункту витрати води на пожежі організовують таким чином:

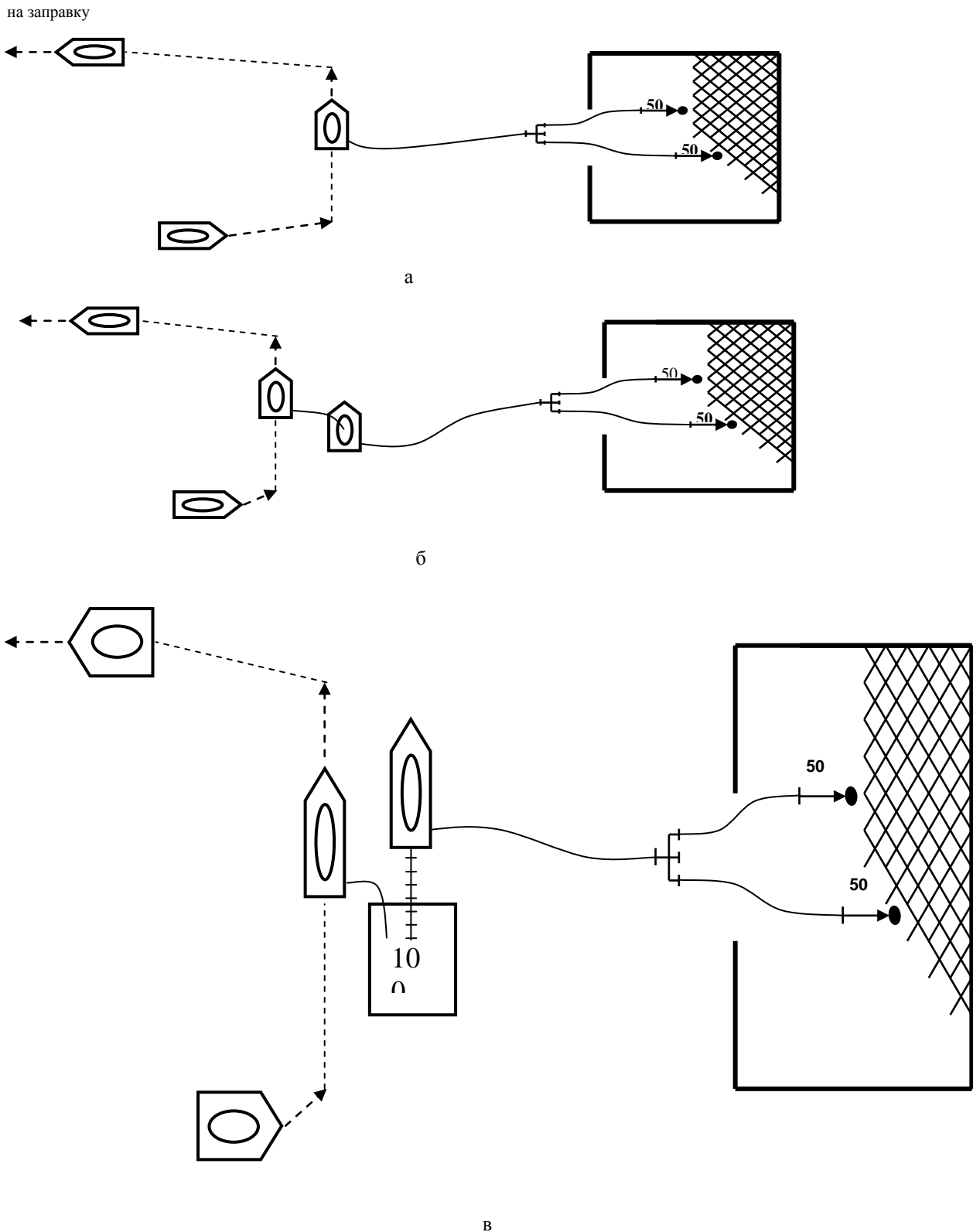
- пожежно-рятувальну машину (АЦ, АНР, мотопомпу та ін.) встановлюють на водоймище та подають від неї прилади гасіння;
- автоцистерни, що заправлені водою, прибувають до місця пожежі і зливають воду у водоймище (рис. 6.13, в).

Ця схема роботи пункту витрати води на пожежі найбільш раціональна, тому що на водоймище можна встановити АНР або мотопомпу, особливо за нестачі автоцистерн для підвозу води. Крім цього, автоцистерни, що прибувають з пункту заправки, швидко зливають воду у водоймище і прямують назад. До того ж, зливати воду у водоймище можуть одночасно декілька автоцистерн.

Для організації роботи пункту заправки автоцистерн водою біля джерел водопостачання НТ призначає особу, відповідальну за його безперервну та безперебійну роботу, а за необхідності, виділяє помічників. Також визначає спосіб заправки та виділяє потрібні технічні засоби.

*Організація пункту заправки автоцистерн водою.* Схеми роботи пунктів заправки можуть бути різними і великою мірою залежать від виду джерела водопостачання, умов забору води та наявності технічних засобів для заправки автоцистерн водою (рис. 6.14).

За наявності відкритих природних і штучних джерел водопостачання із задовільними до них під'їздами та місцями забору води, а також за відсутності технічних засобів для заправки автоцистерн вони можуть самостійно своєю насосною установкою забирати воду із джерела водопостачання та наповнювати свою ємність (рис. 6.14, а).



**Рисунок 6.13 – Схеми роботи пункту витрати води на місці пожежі під час підвозу її автоцистернами (АЦ):**

а) з пожежною АЦ, яка міняється на пункті витрати води; б) з постійно установленою пожежною АЦ на пункті витрати води; в) з використанням ємностей для води на місці пожежі

Для цього біля джерел водопостачання збирають усмоктувальну лінію, приєднують її до насоса пожежної АЦ, забирають та подають воду до цистерни, після заправки роз'єднують її з насосом і в зібраному вигляді залишають на пункті заправки, потім до насоса пожежної АЦ, що прибула на заправку, приєднують готову всмоктувальну лінію і здійснюють її заправку. Ця схема заправки є не дуже вдалою і застосовується у виключних випадках.

Кращою та більш надійною схемою заправки автоцистерн біля відкритих джерел водопостачання є заправка їх водою за допомогою переносних та причіпних пожежних мотопомп (рис. 6.14, б). У даному випадку час заправки автоцистерн буде залежати від продуктивності насоса пожежної мотопомпи. У деяких випадках у населених пунктах, де розташовані невеликі гарнізони ОРС ЦЗ та слабо розвинене протипожежне водопостачання, а також у сільських населених пунктах пожежні автоцистерни комплектують переносними пожежними мотопомпами різного типу. Це дозволяє швидко організовувати в умовах пожежі пункт заправки автоцистерн водою, а також забирати воду із джерела водопостачання з незадовільними під'їздами та місцями водозабору для пожежно-рятувальних автомобілів.

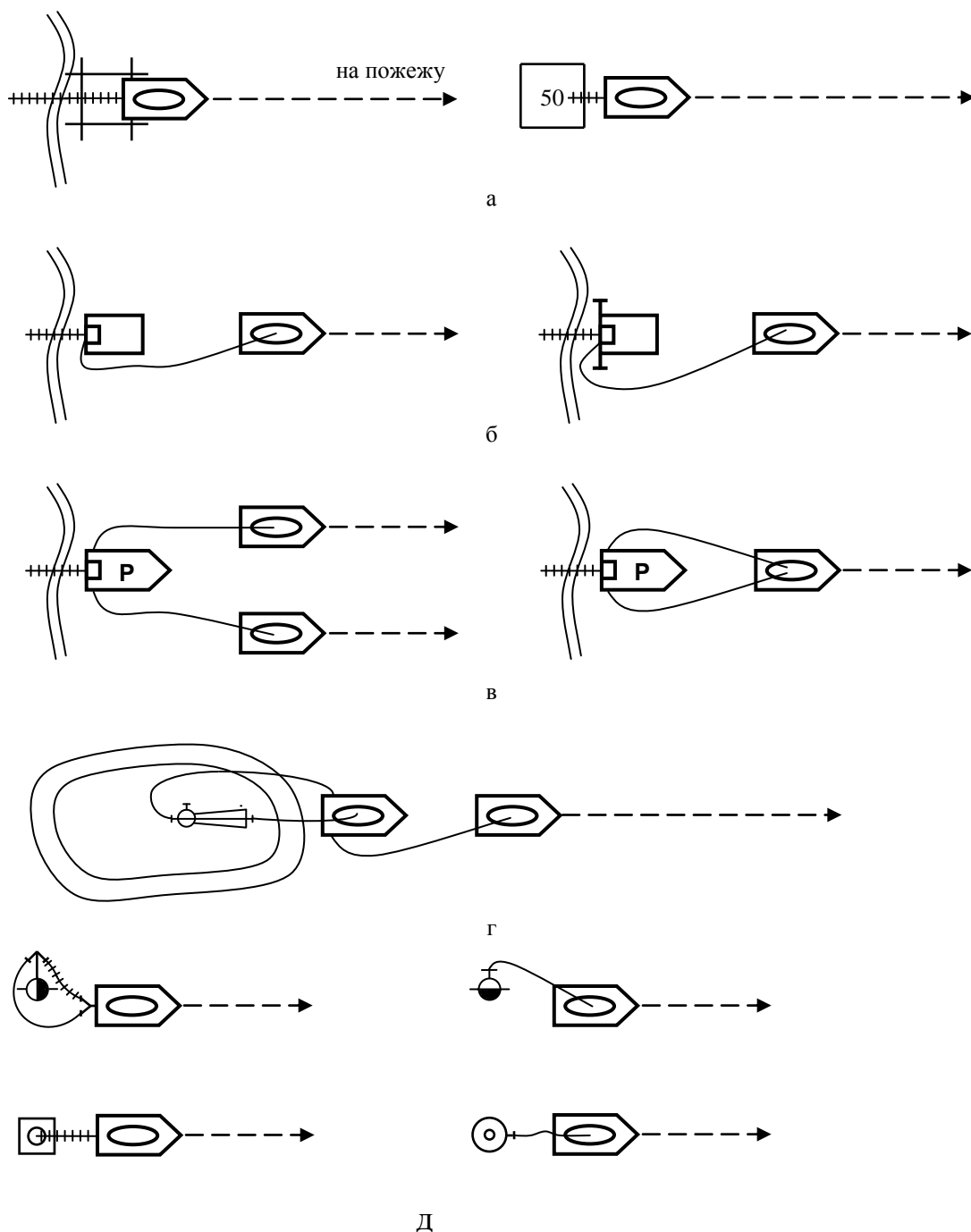
У тих гарнізонах ОРС ЦЗ, де на озброєнні знаходяться не тільки пожежні АЦ, а й АНР, заправку автоцистерн доцільно здійснювати за їх допомогою. При цьому АНР встановлюють на джерело водопостачання і заправляють одну або дві автоцистерни одночасно (рис. 6.14, в).

Під час гасіння великих та складних пожеж, на яких організовують декілька систем підвозу води (тобто на місці пожежі встановлено декілька пожежних АЦ, до яких підвозять воду) для їх заправки, на джерело водопостачання доцільно встановлювати два або декілька АНР, а за наявності у гарнізоні пожежних насосних станцій ПНС-110 необхідно розгортати їх роботу на пункті заправки водою. При цьому ПНС-110 встановлюють на джерело водопостачання, прокладають один-два рукава магістральної рукавної лінії  $d=150$  мм, встановлюють чотириходові розгалуження, від яких воду подають для заправки декількох автоцистерн одночасно.

Не є рідкими випадки, коли для гасіння пожеж необхідно використовувати джерела водопостачання з незадовільними під'їздами і місцями водозабору. У цих випадках для заправки автоцистерн водою використовують переносні мотопомпи та гідроелеваторні системи (рис. 6.14, г). Під час використання мотопомп їх переносять та встановлюють на джерела водопостачання, закріплюють і рукавними лініями подають воду в цистерну. Щоб визначити можливість подачі води мотопомпою в автоцистерну, необхідно визначити граничну відстань подачі води мотопомпою (за формулою (6.2)), з урахуванням підйому місцевості, та порівняти його з фактичною відстанню до автоцистерни.

Під час забору води гідроелеваторними системами та подачі її для заправки автоцистерн необхідно пам'ятати, що на пункті заправки необхідно встановлювати пожежну АЦ, наповнену водою для запуску роботи гідроелеватора. Отже необхідно враховувати її при визначенні загальної їх кількості

для підвозу води. Витрату води для заправки АЦ під час роботи одного гідроелеватора Г-600 приймають 600 л/хв.



**Рисунок 6.14 – Схеми роботи пункту заправки автоцистерн (АЦ) водою:**

а) заправка АЦ самостійно, своїм насосом; б) заправка АЦ мотопомпами пожежними (МП); в) заправка АЦ насосами пожежних АЦ та АНР; г) заправка АЦ за допомогою гідроелеваторів (Г-600); д) заправка АЦ від пожежних гідрантів (ПГ), пожежних кранів (ПК), колодязів, водонапірних веж

Для заправки автоцистерн під час підвозу води на пожежу використовують водопровідні мережі міст, населених пунктів та об'єктів промисловості



(рис. 6.14, д). Для цього на пожежні гідранти встановлюють пожежні колонки, від яких прокладають одну-дві рукавні лінії довжиною, як правило, в один рукав (20 м), якими подають воду до автоцистерн. В цих умовах, у першу чергу, використовують кільцеві дільниці водопровідних мереж із великими діаметрами магістралей (150 мм та більше). Коли заправку автоцистерн доводиться здійснювати з тупикових водопровідних мереж або кільцевих малих діаметрів, доцільно інформувати водопровідну службу про підвищення напору води на цих дільницях.

Автоцистерни заправляють водою, в окремих випадках, із внутрішніх протипожежних водопроводів об'єктів, будівель або споруд (рис. 6.14, д). При цьому доцільно використовувати один-два пожежних крани, встановлені на основній магістралі і, за необхідності, для збільшення напору води включати насоси-підвищувачі.

Заправляти автоцистерни водою під час підвозу її на пожежу можна і з інших джерел водопостачання. Наприклад, у сільській місцевості використовують водонапірні вежі та свердловини, а також колодязі та водоймища невеликої місткості, ручаї та ін. (рис. 6.14, д). Під час організації заправки автоцистерн водою в цих умовах необхідно оцінити витрату води для заправки в кожному конкретному випадку, щоб правильно розрахувати їх кількість для безперебійного підвозу води для гасіння пожежі.

### **Організація подачі води з незадовільних джерел водопостачання**

*Незадовільними* слід вважати джерела водопостачання, що мають незадовільні під'їзди до них та місця водозабору.

Гасіння пожеж під час подачі води з таких джерел має свої особливості і складнощі, оскільки неможливо використовувати пожежно-рятувальну техніку на повну тактичну можливість, з'являються ускладнені умови її роботи, особового складу підрозділів і, як наслідок, обмежується кількість вогнегасних речовин, що подаються. Все це потребує від НТ та усього особового складу підрозділів значної оперативної підготовки.

*До незадовільних джерел водопостачання відносять:*

- природні та штучні водоймища із крутими схилами до них або обривистими берегами та з великою висотою (більше 7 м) у місцях забору води;
- річки та озера із заболоченими прибережними зонами;
- природні та штучні водоймища за відсутності під'їздів до них через снігові замети, завали або перериті під'їзди траншеями та з інших причин;
- водоймища великої площі з незначним шаром води (мілким дном) та мілководні струмки та ін.

На водосховищах (природних) із крутими берегами, якщо рівень води не відповідає висоті всмоктування, з мілким дном у берегів та незадовільними під'їздами, будують пірси або берегові колодязі, чим забезпечують зручний забір води пожежно-рятувальними машинами.

Якщо на пожежах відстань від місця встановлення пожежно-рятувального автомобіля до місця забору води з відкритих джерел водопоста-

чання по горизонталі порівняно невелика, воду з них можна забрати з допомогою видовженої всмоктувальної рукавної лінії. При цьому слід пам'ятати, що всмоктувальна рукавна лінія повинна складатися не більше, ніж із трьох-чотирьох всмоктувальних рукавів довжиною по 4 м кожний, а висота всмоктування води з відкритих джерел водопостачання в цих випадках не повинна перевищувати 3–3,5 м.

Коли до джерела водопостачання відстань є невеликою та інших джерел немає, існуючі перешкоди для проїзду пожежно-рятувальних машин (снігові замети, захаращення будівельними матеріалами, канави та вибоїни тощо) доцільно, по змозі, усунути, використовуючи трактори, бульдозери, крани, і зразу ж буксирувати до них необхідну пожежно-рятувальну техніку.

Якщо неможливо під'їхати пожежно-рятувальним машинам безпосередньо до гідрантів, що установлені на водопровідних мережах, воду можна забрати з мережі через пожежну колонку і рукавними лініями подати в ємність автоцистерни на вилів. У цих умовах доцільно вирішувати питання про підвищення напору в мережі до максимально можливого через водопровідну службу міста або об'єкта.

Для забору води із джерел водопостачання з незначним шаром на дні вбудовують заглиблення для всмоктувальної сітки, яку опускають так, щоб вона не торкалася дна. Для того, щоб уникнути захаращення насоса пожежно-рятувального автомобіля, в заглиблення опускають цеглу, каміння, дерев'яні рогатини. За наявності на дні водоростей, трави та іншого бруду всмоктувальну сітку поміщають корзини або ящики, для того щоб вона не захарашувалася брудом.

Для того щоб мати запас води та здійснювати забір води з мілководних річок, струмків, канав, робляться тимчасові запруди.

У тих випадках, коли до джерела водопостачання неможливо під'їхати пожежно-рятувальним автомобілям через відсутність доріг (коли м'якість ґрунту не дозволяє проїхати, круті схили або урвища та ін.), воду можна забирати за допомогою пожежних мотопомп або гідроелеваторів.

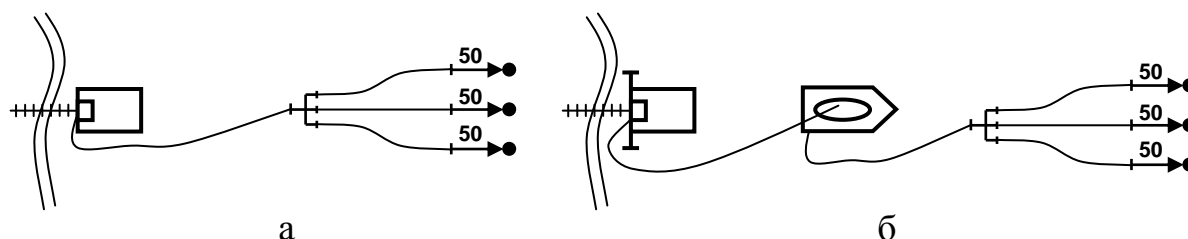
*Забір води з відкритих джерел водопостачання пожежними мотопомпами (МП)* здійснюють у такому порядку: обирають найбільш зручне місце забору води, спускають до нього МП, влаштовують надійний майданчик для її встановлення та закріплюють на майданчику так, щоб вона не сповзала у джерело водопостачання з майданчика.

Коли не можна знайти місце для влаштування майданчика на щільному ґрунті, з підручних засобів роблять пліт на плаву або на тимчасових сваях і закріплюють МП та пліт так, щоб його не зносило течією або хвилями.

Після встановлення МП прокладають магістральну рукавну лінію. При великих підйомах місцевості та за наявності урвищ її надійно закріплюють рукавними затримками, використовуючи для цього дерева, чагарники або різні підручні засоби. Впевнившись у надійності кріплення МП та рукавних ліній, запускають МП, забирають воду і подають її до оперативних позицій на

пожежі або для поповнення ємності автоцистерни, від якої подають стволи на гасіння пожежі (рис. 6.15).

Граничну відстань подачі води мотопомпами, що встановлені на джерела водопостачання, до пристроїв гасіння або в ємність пожежних АЦ визначають за формулами (6.2) та (6.3). Деякі варіанти подачі води до пристроїв гасіння від МП, що встановлені на джерела водопостачання, з урахуванням граничних відстаней, наведені у довідкових таблицях.



**Рисунок 6.15 – Схеми подачі води на гасіння пожежі від пожежних мотопомп:**

а – до оперативних позицій на пожежі безпосередньо від МП; б – поповнення ємності автоцистерни (що подає стволи) від МП

*Витрата води* ( $Q_{МП}$ ), яку може подати пожежна мотопомпа, що встановлена на джерело водопостачання, на визначену відстань, залежить від продуктивності та напору на насосі, а також висоти підйому місцевості, виду та діаметра рукавів, довжини магістральної рукавної лінії і визначається за формулою:

$$Q_{МП} = \sqrt{H_{мрл} / N_{мрл} \cdot S_{рук}}, \text{ л/с}, \quad (6.12)$$

де  $H_{мрл}$  – втрата напору в рукавах магістральної рукавної лінії, м вод. ст.;  $N_{мрл}$  – кількість рукавів у магістральній рукавній лінії з урахуванням коефіцієнта 1,2 на нерівності місцевості, шт;  $S_{рук}$  – гідравлічний опір одного пожежного рукава магістральної рукавної лінії довжиною 20 м (визначається за табл. 3.4, глава 3).

*Втрату напору в рукавах магістральної рукавної лінії* визначають за формулою:

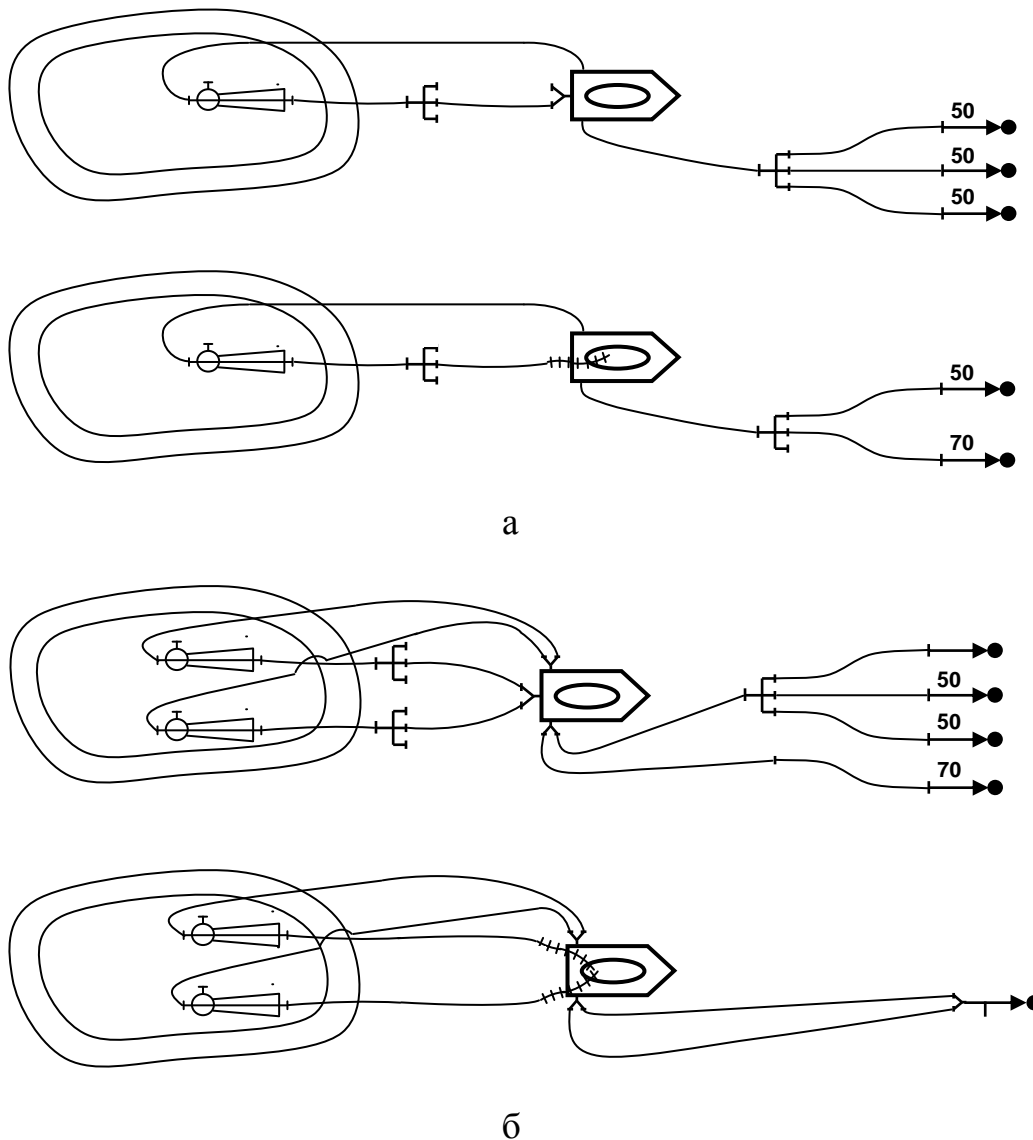
$$H_{мрл} = H_n \pm Z_m - Z_{а/ц}, \text{ м}, \quad (6.13)$$

де  $H_n$  – напір на насосі пожежної мотопомпи, м;  $Z_m$  – найбільша висота підйому (+) або спуску (–) місцевості на ділянці між МП та АЦ, м;  $Z_{а/ц}$  – фактична висота пожежної АЦ (це значення приймається на метр вище фактичної висоти АЦ, для виливу води у горловину цистерни), м.

*Кількість рукавів* ( $N_{рмл}$ ) у магістральній рукавній лінії визначають за формулою (6.1).

*Гідроелеваторними системами* можна забирати воду з глибини до 20 м або по горизонталі до 100 м. Забір води з джерела водопостачання можна здій-

снювати одним або двома гідроелеваторами одночасно. Заправку пожежної АЦ водою від гідроелеватора можна здійснювати через всмоктувальну порожнину насоса або зливом води у горловину автоцистерни. Схеми та можливості забирання води гідроелеваторними системами представлені на рис. 6.16.



**Рисунок 6.16 – Схеми та можливості забирання води гідроелеваторами Г-600:**

а) гідроелеваторними системами з одним Г-600; б) гідроелеваторними системами з двома Г-600

Для запуску гідроелеваторних систем у роботу необхідно визначити:

- об’єм води в системі (об’єм води в напірних пожежних рукавах від напірного патрубку до гідроелеватора та від гідроелеватора до цистерни або насоса пожежної АЦ);

- об’єм води в пожежній АЦ, необхідний для запуску в роботу системи, та порівняти об’єм води в автоцистерні (повинен бути більше або рівним) з об’ємом води для запуску;

– проаналізувати можливість спільної роботи гідроелеваторної системи та насоса пожежної АЦ;

– встановити напір на насосі пожежної АЦ для стійкої роботи гідроелеваторної системи.

Об'єм води в гідроелеваторній системі залежить від сумарної кількості напірних пожежних рукавів у системі та визначається за формулою:

$$V_{\text{сист}} = N_p \cdot V_p, \text{ л}, \quad (6.14)$$

де  $V_{\text{сист}}$  – об'єм води в гідроелеваторній системі, л;  $N_p$  – кількість напірних пожежних рукавів у гідроелеваторній системі, шт;  $V_p$  – об'єм води в одному напірному пожежному рукаві довжиною 20 м (табл. 3.3, глава 3).

Об'єм води в пожежній АЦ для запуску системи визначають за формулою:

$$V_{\text{зап}} = V_{\text{сист}} \cdot K_{\text{зап}}, \text{ л}, \quad (6.15)$$

де  $V_{\text{зап}}$  – об'єм води, необхідний для запуску гідроелеваторної системи, л;  $K_{\text{зап}}$  – коефіцієнт запасу, що враховує кількість гідроелеваторів у системі (якщо у системі підключений один гідроелеватор  $K_{\text{зап}} = 2$ ; під час включення двох гідрогенераторів у систему  $K_{\text{зап}} = 1,5$ ).

Для швидкого визначення запасу води для запуску гідроелеваторних систем в умовах пожежі використовують таблиці. При цьому отриману кількість води для запуску гідроелеваторної системи ( $V_{\text{зап}}$ ) розрахунковим шляхом або за таблицею необхідно порівняти із запасом води в пожежній АЦ ( $V_{\text{а/ц}}$ ) і визначити можливість запуску та роботи гідроелеваторної системи від цієї автоцистерни, що є основною умовою забезпечення роботи системи:  $V_{\text{а/ц}} \geq V_{\text{зап}}$ .

Після цього визначають можливість (роблять оцінку) спільної роботи насоса пожежної АЦ з обраною системою. Для цієї оцінки вводиться поняття *коефіцієнта використання насоса «И»*. Він являє собою відношення витрати води гідроелеваторної системи ( $Q_{\text{сист}}$ ) до продуктивності насоса ( $Q_n$ ) автоцистерни при робочому режимі:

$$И = Q_{\text{сист}} / Q_n. \quad (6.16)$$

Витрату води гідроелеваторної системи визначають за формулою:

$$Q_{\text{сист}} = N_{\Gamma-600} \cdot (Q_1 + Q_2), \text{ л/с}, \quad (6.17)$$

де  $N_{\Gamma-600}$  – кількість гідроелеваторів у системі, шт.;  $Q_1$  – витрата води (робоча вода) для запуску одного  $\Gamma-600$  ( $Q_1 = 9,1$  л/с при напорі 80 м);  $Q_2$  – продуктивність подачі води (ежекторна вода) одного гідроелеватора  $\Gamma-600$  ( $Q_2 = 10$  л/с).

Визначивши  $Q_{\text{сист}}$ , розраховують коефіцієнт використання насоса «И». В усіх випадках коефіцієнт «И» повинен бути меншим за одиницю, тому що у протилежному випадку гідроелеваторна система працювати не буде. Най-  
180

більш стійка спільна робота насоса пожежної автоцистерни та гідроелеваторної системи – при «И» = 0,65–0,7, тобто повинна виконуватися умова:  $I < 1$ .

Під час забору води гідроелеваторними системами з великої глибини (18–20 м та більше) на насосах пожежних АЦ необхідно створювати і великі напори в межах 100–120 м. У цих випадках робочий напір води в гідроелеваторних системах буде підвищуватись, а робоча витрата води насоса – зменшуватись порівняно з номінальною її витратою. При цьому можуть настати такі умови, що сумарна робоча витрата гідроелеваторів перевищуватиме витрату насоса. У цих випадках гідроелеваторна система працювати не буде, оскільки насос автоцистерни не забезпечить робочих витрат води гідроелеваторів.

Успіх гасіння пожеж під час перекачування та підвозу води до місця пожежі та здійснення оперативних дій під час використання незадовільних джерел водопостачання у великій мірі залежить від підготовленості пожежно-рятувальних підрозділів та гарнізонів в цілому, яка здійснюється заздалегідь і в першу чергу передбачає налагоджене матеріально-технічне забезпечення пожежно-рятувальною технікою та обладнанням.

**Матеріально-технічне забезпечення на пожежі** полягає в організації та здійсненні комплексу заходів, спрямованих на своєчасне і повне забезпечення потреб пожежно-рятувальних підрозділів.

*Представник від підрозділу матеріально-технічного забезпечення* взаємодіє з НТ і вирішує такі питання:

- організація забезпечення пожежно-рятувальної техніки та інших транспортних засобів, які залучено до гасіння пожежі, ПММ;
- забезпечення в установленому порядку харчування особового складу ОРС ЦЗ, який залучено до гасіння пожежі;
- забезпечення резерву необхідної кількості пожежно-рятувальної техніки, пожежно-технічного обладнання та спеціальних вогнегасних речовин (піноутворювачів, порошків тощо).

*Для забезпечення паливно-мастильними матеріалами пожежно-рятувальної техніки та інших транспортних засобів, які залучено до гасіння пожежі, необхідно:* з'ясувати у штабі кількість працюючих транспортних засобів, їх розташування та вид пального; визначити засіб заправки (підвезення пального або самостійне заправлення на об'єктових АЗС); здійснити розрахунки потреби у пальному та визначити строки дозаправлення.

*Для забезпечення харчуванням особового складу підрозділів, який залучено до гасіння пожежі, необхідно:* з'ясувати у штабі кількість особового складу, який залучено до гасіння пожежі; узгодити з НШ порядок організації харчування із врахуванням підміни особового складу на оперативних ділянках; забезпечити доставку питної води для особового складу та працівників, залучених до гасіння пожежі.

*Для забезпечення резерву необхідної кількості пожежно-рятувальної техніки, пожежно-технічного обладнання та спеціальних вогнегасних речовин необхідно:* з'ясувати з НШ, НТ потрібну кількість технічних засобів, вогнегасних речовин та ін.; забезпечити своєчасне прибуття пожежно-рятувальної

техніки та місце дислокації резерву; забезпечити доставку до місця пожежі спеціальних вогнегасних речовин та пожежно-технічного обладнання.

В цілому представник підрозділу МТЗ підпорядковується КГП, входить до складу тилу на пожежі та несе відповідальність за вирішення питань, визначених його обов'язками.

## 6.5 Оперативні дільниці на пожежі

**Поняття та організація створення оперативних дільниць на пожежі.** Під час роботи на пожежі двох або більше підрозділів, в залежності від обстановки, для керування силами та засобами КГП може створювати оперативні дільниці за місцем ведення або за видами оперативних дій та організувати їх роботу.

*Оперативна дільниця (ОД) на пожежі* – це дільниця (частина території з усіма будівлями та спорудами або частина будівлі) на місці пожежі, на якій зосереджено сили та засоби, об'єднані конкретним оперативним завданням та єдиним керівництвом.

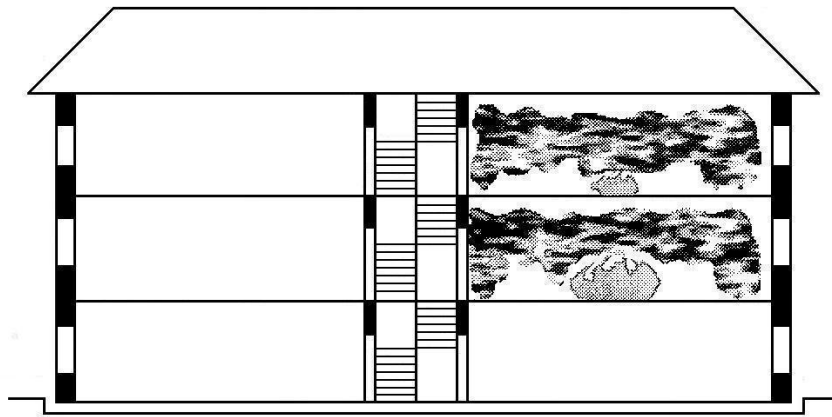
Число оперативних дільниць на пожежі, обсяг роботи та задачі кожного з них, а також кількість сил та засобів, приданих ОД, визначає КГП. Нумерація оперативних дільниць починається, як правило, з ОД, створеної на вирішальному напрямку, а потім – за важливістю завдань, що виконуються, на кожній дільниці.

Керування силами та засобами на ОД здійснює **начальник оперативної дільниці (НОД)**, який призначається КГП, з найбільш підготовлених осіб начальницького складу. Він на своїй ОД виконує частину загального плану ліквідації пожежі, прийнятого КГП. На виконання розпорядження КГП, начальників ОД може призначати НШ з наступною йому доповіддю.

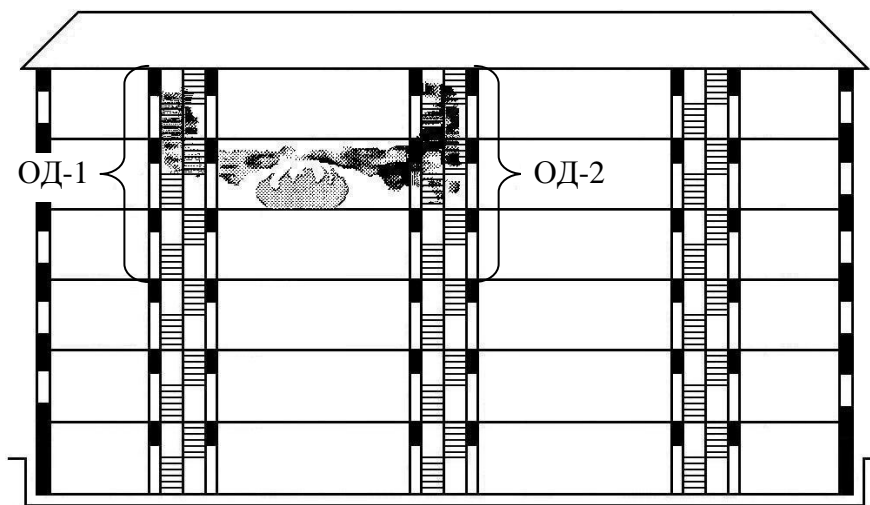
**Принципи створення оперативних дільниць.** Принципи створення (розташування) ОД на пожежах зумовлюються оперативно-тактичною характеристикою об'єкта та обстановкою, що склалася на пожежі. В залежності від цього ОД створюються за рішенням КГП за місцем введення сил та засобів або за видами оперативних дій на пожежі. Отже, ОД можуть створювати:

- по поверхах будівлі;
- по сходових клітках;
- по протипожежних перешках або зонах;
- за периметром пожежі (будівлі, що горить, споруди або відкритого складу, ділянки лісу та ін.);
- за видами робіт на пожежі (гасіння пожежі, рятування людей, охолодження (резервуарів, технологічного обладнання), захист майна, боротьба з димом та ін.).

Під час пожеж у житлових та громадських будівлях із коридорним плануванням поверхів ОД частіше всього створюють на поверхах, що горять, та вище – і нижчерозташованих поверхах (рис. 6.17, а), а при секційному плануванні – сходовими клітками (рис. 6.17, б). У цих випадках межами ОД служать перекриття будівель або сходово-ліфтові вузли та приміщення, що горять.



а)



б)

**Рисунок 6.17 – Створення оперативних ділянок у житлових та громадських будівлях:**

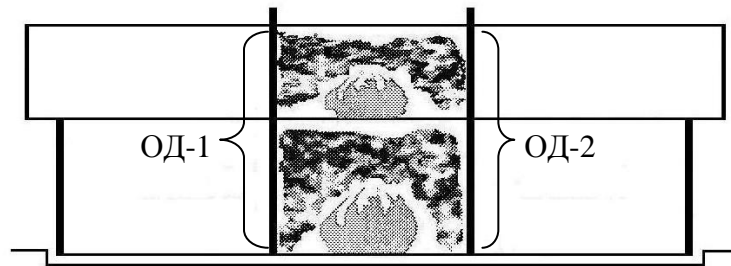
а) ОД по поверхах; б ) ОД по сходових клітках

У виробничих будівлях та спорудах ОД доцільно створювати протипожежними перешкодами або зонами, капітальними неспалимими стінами, що мають незначну кількість отворів, або усередині будівлі й на покриттях (рис. 6.18).

Якщо вогнем повністю охоплена будівля або споруда, ОД створюють, частіше за все, за їхнім периметром і в місцях найбільш інтенсивного горіння (рис. 6.19, а).

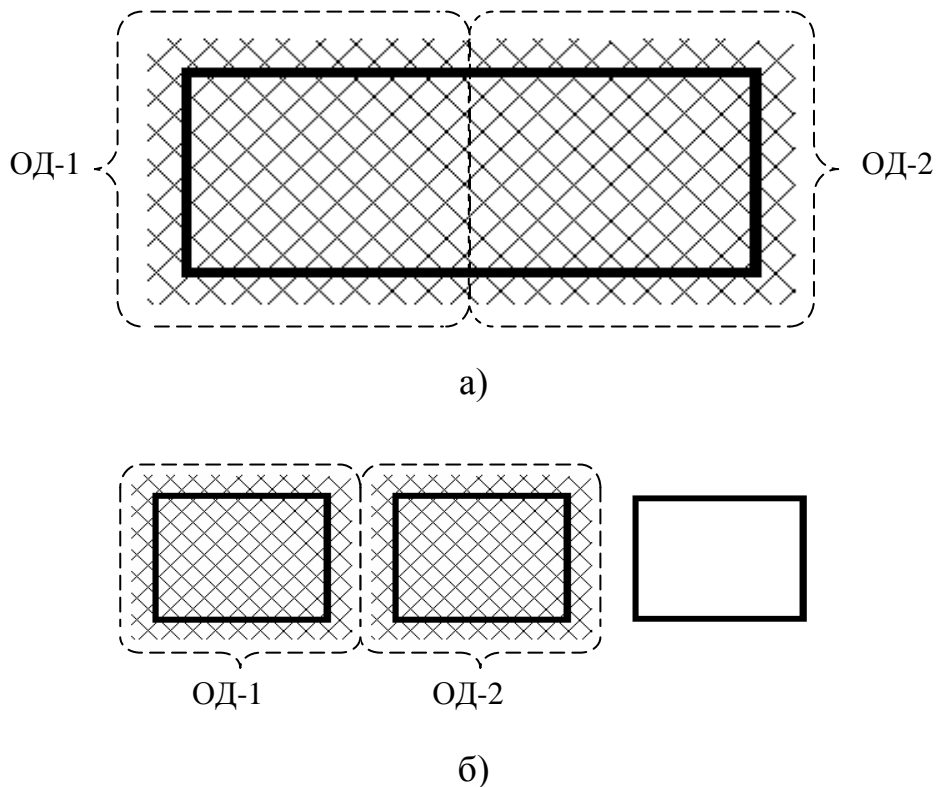
На відкритих пожежах складів лісоматеріалів, торфу, волокнистих речовин, на полях торфопідприємств, лісових масивів у житловій зоні сільських населених пунктів тощо ОД створюють за периметром території пожежі (фронту, флангів, тилу) або за окремими об'єктами та групою об'єктів, що горять (штабелі лісу, каравани торфу, бунти бавовни, житлові та підсобні будівлі тощо) (рис. 6.19, б).





**Рисунок 6.18 – Створення оперативних дільниць у виробничих будівлях:**

ОД по протипожежних перешкодах або зонах



**Рисунок 6.19 – Створення оперативних дільниць за периметром:**

а – ОД за периметром будівлі; б – ОД за периметром території пожежі

На пожежах у резервуарних парках із ЛЗР та ГР ОД створюють за видами робіт: охолодження резервуарів, що горять, та захист сусідніх резервуарів; підготовка та подача піни на гасіння (пінна атака); створення обвалування на шляхах розтікання рідин; злив або перекачування їх з резервуарів та ін.

Оперативні дільниці створюють так, щоб начальник ОД зміг потрапити на будь-яку позицію своєї оперативної дільниці, де особовий склад пожежно-рятувальних підрозділів виконує оперативні дії. При цьому КГП повинен чітко визначати межу або орієнтири ОД, а також засоби і особливості взаємодії із сусідніми ОД.

Розміри оперативних дільниць залежать від оперативно-тактичної характеристики об'єкта, умов та обстановки на пожежі, можливостей маневру сил та

засобів, а об'єм оперативних дій на дільниці повинен бути таким, щоб відповідав тактичним можливостям пожежно-рятувальних підрозділів наданих на ОД.

Кожна ОД з гасіння повинна мати декілька підступів до зони горіння через дверні, віконні та інші пройми, відкриті отвори у перегородках, стінах, покриттях та інших конструкціях.

**Начальник оперативної дільниці.** Начальник ОД безпосередньо підпорядковується КГП (НШ) і виконує всі його накази та розпорядження (забезпечує виконання поставлених завдань на відповідній ОД), несе відповідальність за виконання оперативного завдання, безпеку особового складу, підпорядкованого йому на пожежі, та збереженість пожежно-рятувальної техніки.

*Начальник ОД повинен постійно перебувати на території дільниці та виконувати наступні обов'язки:*

- вести безперервну розвідку і доповідати КГП чи НШ про обстановку на дільниці;

- керувати діями підпорядкованих йому підрозділів;

- забезпечувати взаємодію підрозділів, що працюють на його дільниці, з підрозділами сусідніх дільниць;

- проводити розстановку сил та засобів на ОД;

- робити запит, у разі потреби, про надання додаткових сил та засобів для вирішення поставлених завдань;

- забезпечувати маневрування та швидке перегрупування сил та засобів під час змін обстановки на дільниці;

- приймати самостійне рішення щодо перестановки сил та засобів, що забезпечить найшвидше ліквідування пожежі на дільниці, доповідати КГП або НШ про прийняті рішення;

- організувати зв'язок на ОД;

- вимагати від підпорядкованого особового складу виконання правил безпеки праці, інформувати учасників гасіння пожежі про виникнення загрози їх життю або здоров'ю;

- доповідати КГП чи НШ про виконання поставлених завдань і про роботу підрозділів на дільниці.

На великих пожежах, де здійснює оперативні дії значна кількість пожежно-рятувальних підрозділів, можуть бути створені *оперативні сектори* (ОС), що об'єднують декілька ОД. **Начальник сектору** призначається КГП з осіб середнього та старшого начальницького складу, які мають значний досвід гасіння пожеж.

Начальник ОД (ОС) постійно інформує КГП про хід виконання ним оперативного завдання. КГП здійснює керування ОД (ОС) за допомогою засобів зв'язку (телефонів, радіостанцій, гучномовних установок, через зв'язкових або особисто).

## 6.6 Розрахунок сил та засобів для гасіння пожеж

### Необхідність, методи та способи розрахунку сил та засобів

Аналізуючи статистичні дані та досвід гасіння пожеж, можна зробити висновок, що в житті не буває двох однакових пожеж. Усі вони різні й відрізняються фізико-хімічними властивостями речовин, що горять, особливостями планування та забудови об'єкта, кліматичними умовами та експлуатаційними особливостями (на електростанціях, металургійних підприємствах іноді неможливо відключити об'єкт від електромережі, на об'єкті із масовим перебуванням людей спочатку організовують евакуацію, а вже потім гасять пожежу тощо). Усі ці фактори й умови визначають конкретну обстановку на пожежі й обумовлюють різну кількість сил та засобів для її гасіння.

Ліквідувати пожежу із мінімальним залученням сил та засобів може тільки КГП, який має високий рівень тактичної підготовки, досвід у гасінні пожеж та який може швидко і чітко виконувати розрахунок сил та засобів для її гасіння.

*КГП зобов'язаний визначити вирішальний напрямок оперативних дій та необхідну кількість сил та засобів для проведення цих дій.* Це забезпечить безпеку людям, якісне гасіння пожежі та зменшення збитків.

Але, як показує практика гасіння пожеж, деякі КГП припускаються помилок при гасінні пожеж і основним недоліком є невірний вибір вирішального напрямку. Внаслідок цього – невірне рішення щодо організації гасіння пожежі, невірне визначення потрібної кількості сил та засобів, а в цілому – невиконання основного оперативного завдання.

У практиці інколи великий досвід гасіння пожеж дозволяє КГП чи НШ дати кінцеві результати потрібної кількості сил та засобів із накопиченого досвіду раніше ліквідованих пожеж. Особи, які починають оперативну діяльність із гасіння пожеж, такого досвіду не мають, тому для більш швидкого входження на посаду (виконання обов'язків у ролі КГП) необхідно разом зі здійсненням інших функцій вміти виконувати розрахунок сил та засобів.

*Розрахунок сил та засобів може проводитись:* завчасно, на об'єктах можливих пожеж; у процесі гасіння пожежі; після ліквідації пожежі.

*Його виконують:* під час визначення потрібної кількості сил та засобів для гасіння після прибуття на пожежу; у процесі оперативно-тактичного вивчення об'єктів; для розробки оперативних планів пожежогасіння та інших оперативних документів; в умовах підготовки тактичних навчань і тактичних занять; під час проведення експериментів із гасіння речовин та матеріалів різними вогнегасними засобами та встановленні ефективності їх гасіння; після гасіння пожеж у процесі їх дослідження для оцінки дій КГП, штабу та підрозділів.

*Завчасний розрахунок* дозволяє у спокійній обстановці, ґрунтуючись на закономірностях розвитку та гасіння пожеж, визначати потрібну кількість сил та засобів для ліквідації можливої пожежі. Результати такого розрахунку є необхідними для розробки і проведення організаційних та інших заходів з підготовки та гасіння реальних пожеж.

*Розрахунок сил та засобів у процесі гасіння пожежі (в умовах обстановки реальних пожеж), що постійно змінюється, являє собою значну складність та у великій мірі зумовлюється доброю підготовкою і достатнім практичним досвідом начальницького складу, який організовує гасіння пожеж, умінням швидко розраховувати сили та засоби, використовуючи таблиці, графіки, експонетри, комп'ютерні програми, оперативні плани пожежога-сіння на об'єкті.*

*Розрахунок сил та засобів після ліквідації пожежі (при дослідженні ліквідованих пожеж) необхідний для аналізу та об'єктивної оцінки організації і результатів оперативних дій пожежно-рятувальних підрозділів, а також для корегування і розробки нових рекомендацій, оперативних документів та заходів, що спрямовані на удосконалення тактичної підготовки особового складу пожежно-рятувальних підрозділів.*

Згідно із прийнятою класифікацією пожеж методика розрахунку сил та засобів для різних класів пожеж буде різною. Її можна класифікувати, наприклад, за видами пожеж (що поширюються і не поширюються), за способом подачі вогнегасних речовин (гасіння за площею, об'ємне гасіння) тощо.

При визначенні потрібної кількості сил та засобів для гасіння пожеж начальницький склад, що очолює пожежно-рятувальні підрозділи, повинен якісно вивчити та різнобічно оцінити обстановку пожежі й на цій основі визначити: можливі параметри пожежі до моменту прибуття і введення на гасіння додаткових сил та засобів; потрібну кількість особового складу для подачі вогнегасних засобів, виконання обсягу робіт з рятування людей, розкриття і розбирання конструкцій та виконання інших оперативних дій на пожежі; необхідність залучення підрозділів на спеціальних пожежно-рятувальних машинах, служб міста або об'єкта; необхідну кількість пожежно-рятувальних машин для подачі вогнегасних засобів.

*Розрахунок сил та засобів здійснюють такими способами:*

- аналітичним (за допомогою розрахункових формул);
- спрощеним (за таблицями і графіками, за допомогою пожежно-тактичних експонетрів).

Кінцевим результатом будь-якого способу розрахунку сил та засобів є визначення необхідної кількості пожежно-рятувальних підрозділів на основних та спеціальних пожежно-рятувальних машинах, з урахуванням резерву на момент локалізації пожежі й визначення номера виклику підрозділів на пожежу за гарнізонним розкладом.

*Аналітичний спосіб розрахунку є базовим і найбільш повним та точним, а всі останні – ґрунтуються на цьому способі. Проте аналітичним способом як найбільш трудомістким не завжди можна скористатися у вкрай обмежений час під час гасіння пожежі. В цих умовах використовують для розрахунку завчасно розроблені *таблиці, графіки та експонетри*. Вони дозволяють визначити ряд найбільш трудомістких в обчисленні показників, за допомогою яких, користуючись загальною послідовністю аналітичного розрахунку та не-*

складних обчислень, можна визначити необхідну кількість сил та засобів для гасіння пожежі.

Слід мати на увазі, що будь-який зі способів розрахунку сил та засобів не враховує різноманітностей специфічних особливостей, які зустрічаються у реальній обстановці на пожежах або є характерними для конкретного об'єкта, будівлі або споруди. Ці особливості враховують у процесі розрахунку, виходячи з умов ведення оперативних дій, вимог керівних документів із пожежогасіння і відповідно корегують розрахунок сил та засобів з урахуванням цих вимог.

### **Вихідні дані для розрахунку сил та засобів**

*Основними групами вихідних даних для розрахунку сил та засобів є:* оперативно-тактична характеристика об'єкта; умови розвитку пожежі та її параметри; параметри й умови гасіння пожеж та напрями (принципи) введення сил та засобів гасіння.

**Оперативно-тактична характеристика об'єкта (ОТХ)** зумовлюється особливостями, до яких відносяться: характеристика території, об'ємно-планувальні рішення будівлі, характеристика конструктивних елементів і технологічного процесу, протипожежне водопостачання, характер пожежного навантаження, наявність небезпеки людям, наявність сил та засобів для гасіння пожежі тощо.

При завчасному розрахунку ці особливості ОТХ дозволяють визначити можливе місце виникнення умовної пожежі, виходячи з наявності умов та причин виникнення горіння. За видом та станом горючого навантаження визначають, за довідниковими даними, лінійну швидкість поширення вогню і можливу тривалість пожежі, найбільш ефективні вогнегасні речовини, інтенсивність та способи їх подачі.

Знаючи відстань від пожежно-рятувальної частини до об'єкта і його ОТХ, визначають час вільного розвитку пожежі, який зумовлює форму пожежі, параметри її розвитку та обстановку на пожежі. Знаючи протипожежне водопостачання об'єкта, визначають способи подачі води на пожежу та забезпеченість об'єкта водою для гасіння.

При розрахунку сил та засобів на реальній пожежі ОТХ зумовлює параметри пожежі (тобто її площу, периметр, фронт, об'єм). Виходячи з планування об'єкта, його конструктивних особливостей, поверховості, швидкості поширення вогню, встановлюють основні напрямки введення сил та засобів, обирають вогнегасні речовини, інтенсивність їх подачі та ін. Отже, ОТХ об'єкта є базою вихідних даних для розрахунку сил та засобів.

**Параметри розвитку пожежі** (довжина поширення вогню –  $R_{\text{п}}$ , площа, периметр, фронт –  $S_{\text{п}}$ ,  $P_{\text{п}}$ ,  $\Phi_{\text{п}}$ , швидкість розвитку –  $V_{\text{л}}$ ,  $V_{\text{с}}$ ,  $V_{\text{р}}$ ), зумовлюються формою її розвитку, яка залежить від планування об'єкта або конфігурації відкритого масиву, що горить, його горючого завантаження, швидкості поширення вогню ( $V_{\text{л}}$ ) та тривалості, тобто часу вільного розвитку ( $\tau_{\text{віль}}$ ) (глава 1).

**Параметри гасіння пожежі** зумовлюються рядом умов, які являють собою основу визначення розрахункового параметра гасіння для розрахунку сил та засобів.

Вибір вогнегасних речовин (ВР), які найбільш доцільно застосовувати у процесі гасіння пожежі, здійснюють у залежності від фізико-хімічних властивостей речовин та матеріалів, що горять, тобто від класу пожежі, а також наявності їх у достатній кількості на місці пожежі або можливого швидкого їх зосередження.

Одним з основних показників застосування ВР є інтенсивність їх подачі ( $I_{\text{потр}}$ ), тобто оптимальна інтенсивність, від вірного вибору якої залежить якість та ефективність гасіння пожежі. Для розрахунків приймається інтенсивність таблична ( $I^{\text{табл}}$ ) – оптимальне її значення.

Введення сил та засобів на пожежах, що розповсюджуються, можуть здійснюватись за наступними принципами: усім фронтом поширення горіння (*за периметром*); на дільниці фронту або частині периметра, де існує небезпека ураження людей, тварин або отримання найбільших матеріальних втрат від вогню (*за фронтом*); фронтом поширення вогню, а потім на флангах і в тилу.

Розстановка сил та засобів усім фронтом (периметром) поширення вогню залежить, головним чином, від групи пожеж, напрямку розповсюдження горіння та форми площі пожежі.

На рис. 6.20 наведено принципові схеми розставлення (введення) сил та засобів, залежно від форми площі пожеж (кутової – від  $1^\circ$  до  $360^\circ$ , кругової, прямокутної), що поширюються у будинках та спорудах, на відкритих складах та ін. при різних напрямках поширення вогню у горизонтальних площинах.

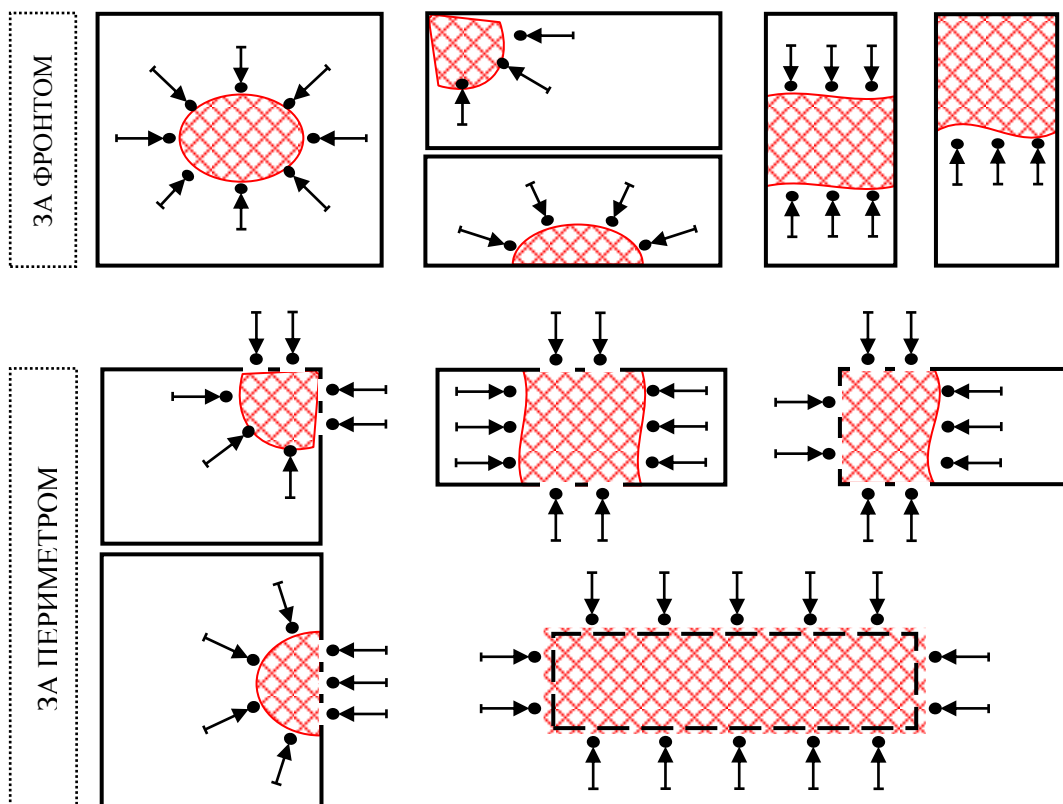


Рисунок 6.20 – Принципові схеми розстановки (введення) сил та засобів у будівлях та спорудах, залежно від форми площі пожеж

Розстановка сил та засобів під час пожеж, що поширюються на відкритій місцевості (лісові, торф'яні, степові, хліба на корені тощо), наведена на рис. 6.21.

Залежно від прийнятого напрямку (обраного принципу) введення і розстановки сил та засобів, гасіння пожежі у певний момент може здійснюватись усією площею пожежі або тільки на її частині, а під час об'ємного гасіння – шляхом заповнення об'єму, де відбувається горіння, вогнегасними засобами.

Вказаний етап має особливе значення, оскільки від вірності прийняття рішення щодо пристроїв подачі, способу гасіння і розташування сил та засобів залежить точність кожного послідовного елемента розрахунку.

Якщо площа пожежі порівняно невелика і на момент введення сил та засобів на гасіння є можливість подавати вогнегасні засоби з нормативною інтенсивністю їх подачі на всю площу пожежі одночасно, то розрахунок сил і засобів проводять за площею пожежі, яка дорівнює у даний момент площі гасіння ( $S_{п}=S_{г}$ ).

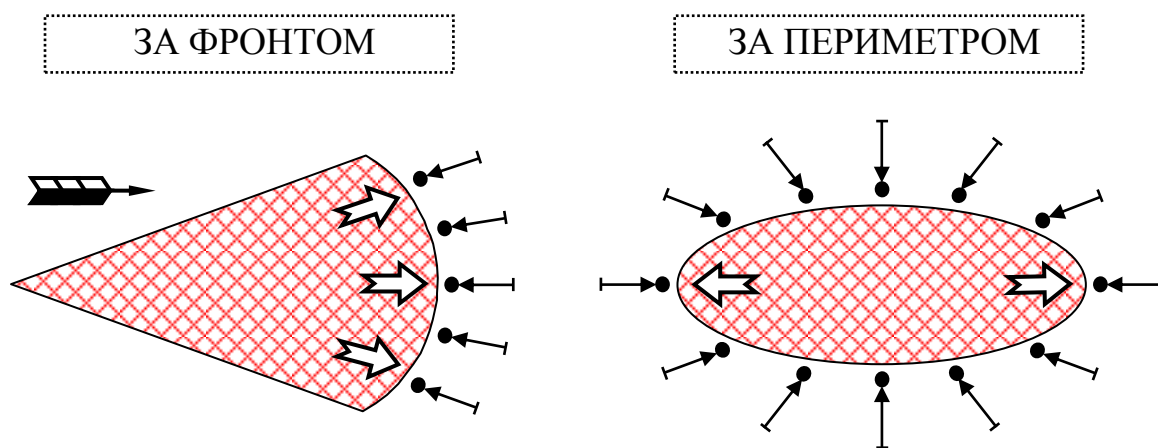
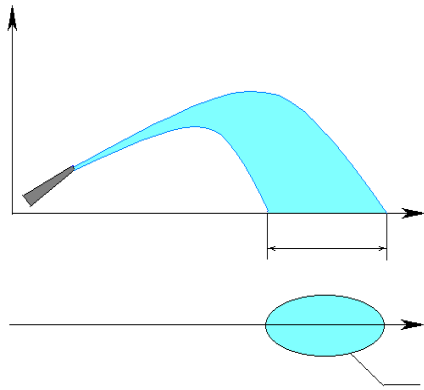


Рисунок 6.21 – Принципові схеми розстановки (введення) сил та засобів на відкритій місцевості залежно від форми площі пожеж

Коли на момент введення сил та засобів для гасіння площа пожежі порівняно велика і неможливо подавати вогнегасні речовини на всю її площу одночасно або для цього недостатньо сил та засобів, що прибули на пожежу, то сили й засоби зосереджують і вводять за периметром або фронтом для локалізації пожежі та подальшого поетапного її гасіння по всій площі. У цих випадках розрахунок сил та засобів здійснюють тільки за площею гасіння пожежі на першому етапі, яка розташована вглибині всієї площі пожежі від її периметра або фронту, на якому вводяться сили та засоби.

**Площа гасіння** ( $S_{г}$ ) – це вся або частина площі пожежі, на яку в даний момент часу подається вогнегасна речовина. Площа гасіння залежить, головним чином, від глибини подачі води та розчинів-змочувачів на площу горіння з ручних і лафетних стволів, що подаються за фронтом або периметром пожежі (рис. 6.22). Практикою встановлено, що під час гасіння пожеж водою та розчинами піноутворювача, що подаються з пожежних стволів, *робоча частина струменя*, тобто *глибина гасіння* ( $h_{г}$ ) становить: для ручних стволів «Б»



**Рисунок 6.22 – Графічна ілюстрація впливу глибини гасіння стволів**

(РС-50)  $h_r=5$  м; для ручних стволів «А» (РС-70)  $h_r=7$  м; для лафетних стволів  $h_r=10$  м.

Порівнюючи глибину гасіння стволів ( $h_r$ ), що подають на гасіння, та радіус (довжину) поширення вогню ( $R_n$ ), що визначається за формулами (табл. 1.1, глава 1), за різноманітних форм розвитку пожежі, легко встановити, що якщо сили та засоби вводять за фронтом пожежі ( $\Phi_n$  – це вся або частина периметра пожежі, на якій найбільш інтенсивно поширюється вогонь), то радіус (довжина) поширення

вогню під час кутової (кругової) форми розвинення пожежі є меншим або дорівнює глибині гасіння ( $R_n \leq h_r$ ), а під час прямокутного розвитку  $R_n \leq n \cdot h_r$ , де  $n$  – число сторін поширення вогню, площа гасіння буде дорівнювати площі пожежі ( $S_r = S_n$ ) і визначатиметься за формулами (табл. 1.2, глава 1).

У тих випадках, коли радіус (довжина) поширення вогню перевищує глибину гасіння стволів ( $R_n > h_r$ ), площу гасіння для різних форм розвитку пожеж в огорожах та на відкритих площах визначають за формулами, наведеними у табл. 6.1, а схеми подачі стволів вказані на рис. 6.23, 6.24.

В залежності від характеристики будівлі (об'ємно-планувальних та конструктивних рішень) або обставин на пожежі, площа гасіння може визначатися не за усім периметром пожежі, а тільки її частини (рис. 6.25). Загальна площа гасіння ( $S_{гас}^{зар}$ ) у цих випадках буде складатися із суми окремих площ  $S_{гас}^1, S_{гас}^2, S_{гас}^3, \dots, S_{гас}^n$ .

У житлових та адміністративних будівлях під час пожеж, що не мають розвитку, де приміщення, як правило, невеликих розмірів, розрахунок сил та засобів часто виконують за площею пожежі, за яку нерідко приймають площу окремих приміщень, де відбувається горіння. У цих випадках користуються не тільки існуючими способами розрахунку сил та засобів, але й обов'язково дотримуються вимог керівних документів з пожежогасіння.

Отже, основними вихідними даними для розрахунку сил та засобів є параметри гасіння, тобто *площа пожежі, площа гасіння й об'єм гасіння*, які визначаються на підставі аналізу ОТХ об'єкта, умов і параметрів розвитку пожежі та інших об'єктивних факторів.

При розрахунку сил та засобів важливо кожен подальший елемент визначення погоджувати з попереднім, враховувати специфіку горючого завантаження, вид пожежі та обстановку, що склалася.



Таблиця 6.1 – Формули визначення площі гасіння при  $R_{п} > h_{г}$

Форми розвитку пожежі	Принцип введення сил та засобів			
	за фронтом пожежі		за периметром пожежі	
	Площа гасіння ( $S_{г}$ , м <sup>2</sup> )		Площа гасіння ( $S_{г}$ , м <sup>2</sup> )	
для кутової форми розвитку пожежі від 1°-360° (рисунок 6.23)				
кут 1°-179°	$S_{г} = 0,5 \cdot \alpha \cdot (R_{п}^2 - r^2)$ , де $r = R - h_{г}$		$S_{г} = 0,5 \cdot \alpha \cdot (R_{п}^2 - r^2) + h \cdot (2 \cdot R_{п} - 3 \cdot h_{г})$ , де $r = R - h_{г}$	
кут 90°	$S_{г} = 0,25 \cdot \pi \cdot (R_{п}^2 - r^2)$ , де $r = R - h_{г}$		$S_{г} = 0,25 \cdot \pi \cdot (R_{п}^2 - r^2) + h_{г} \cdot (2 \cdot R_{п} - 3 \cdot h_{г})$ , де $r = R - h_{г}$	
кут 180°	$S_{г} = 0,5 \cdot \pi \cdot (R_{п}^2 - r^2)$ , де $r = R - h_{г}$		$S_{г} = 0,5 \cdot \pi \cdot (R_{п}^2 - r^2) + h_{г} \cdot (2 \cdot R_{п} - 3 \cdot h_{г})$ , де $r = R - h_{г}$	
кут 181°-269°	$S_{г} = 0,5 \cdot \alpha \cdot (R_{п}^2 - r^2)$ , де $r = R - h_{г}$		$S_{г} = 0,5 \cdot \alpha \cdot (R_{п}^2 - r^2) + 2 \cdot h_{г} \cdot (R_{п} - h_{г})$ , де $r = R - h_{г}$	
кут 270°	$S_{г} = 0,75 \cdot \pi \cdot (R_{п}^2 - r^2)$ , де $r = R - h_{г}$		$S_{г} = 0,75 \cdot \pi \cdot (R_{п}^2 - r^2) + 2 \cdot h \cdot (R_{п} - h)$ , де $r = R - h_{г}$	
кут 271-360° (кругова)*	$S_{г} = \pi \cdot (R_{п}^2 - r^2)$ , де $r = R - h_{г}$		$S_{г} = \pi \cdot (R_{п}^2 - r^2)$ , де $r = R - h_{г}$	
для прямокутної форми розвитку пожежі (рисунок 6.24)				
прямокутна	$b > n \cdot h_{г}$	$S_{г} = n \cdot a \cdot h_{г}$	$a > n \cdot h_{г}$	$S_{г} = a \cdot b - a_1 \cdot b_1 = 2 \cdot h_{г} \cdot (a + b - 2 \cdot h_{г})$ де $a_1 = a - 2 \cdot h_{г}$ , $b_1 = b - 2 \cdot h_{г}$

**Примітка:**  $\alpha$  – кут, з яким поширюється пожежа у рад (1 рад = 57°);  $n$  – кількість напрямків введення приладів гасіння.

\*Якщо кут розвитку пожежі в межах 271–360° – розрахунок ведеться як для кругової форми за усім периметром.

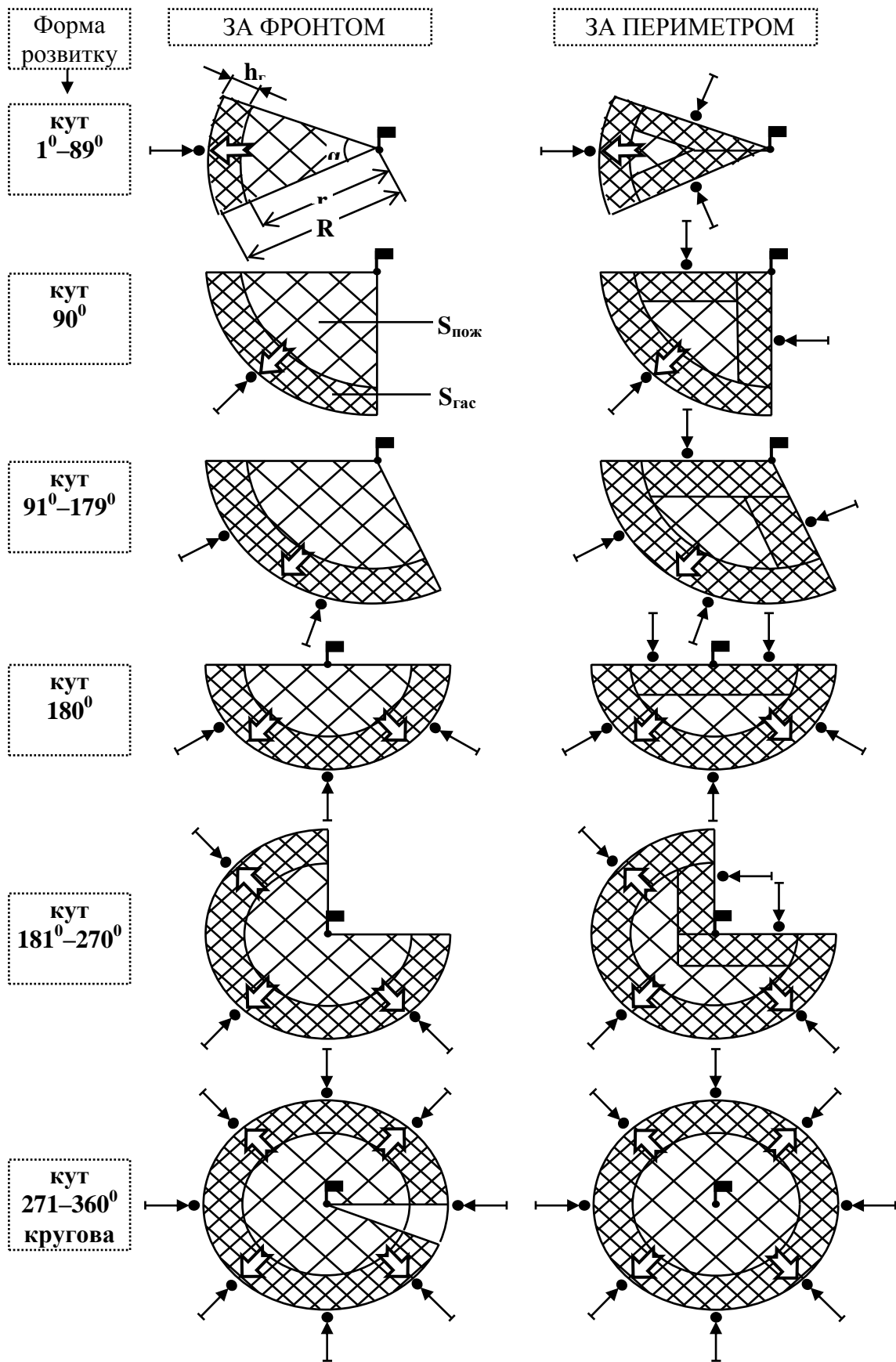


Рисунок 6.23 – Розрахункові схеми площі гасіння для кутової форми залежно від принципів введення сил та засобів (за фронтом, за периметром)

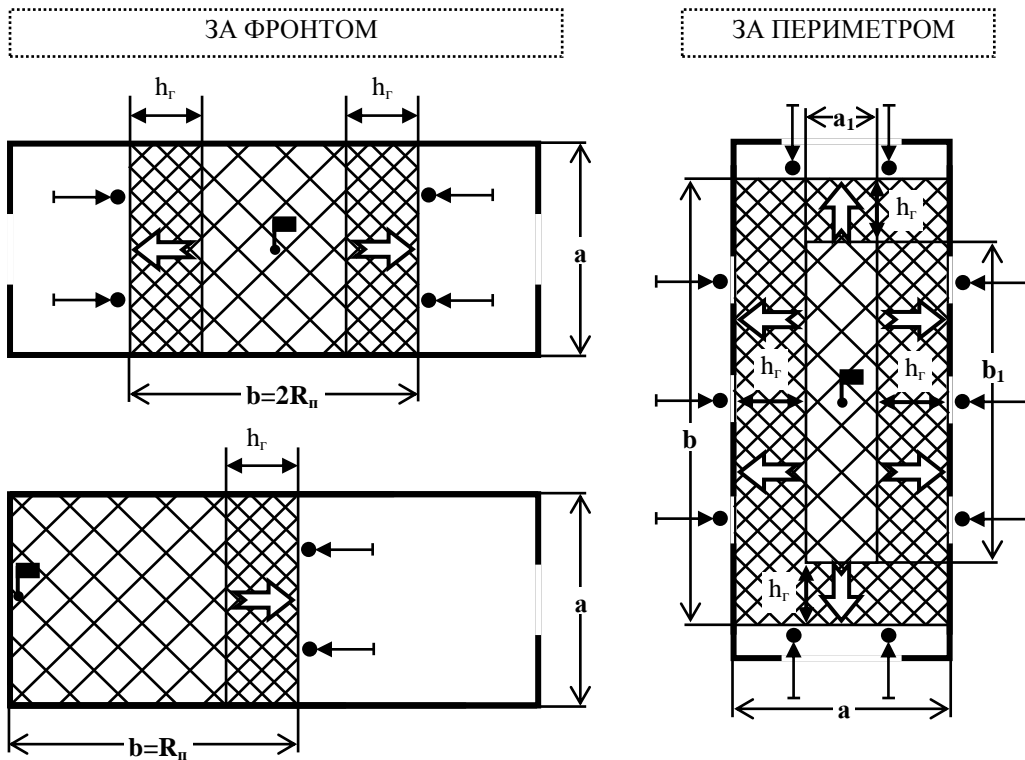
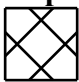



Рисунок 6.24 – Розрахункові схеми площі гасіння для прямокутної форми залежно від принципів введення сил та засобів (за периметром, за фронтом):

$S_{\text{п}}$    площа пожежі та площа гасіння відповідно

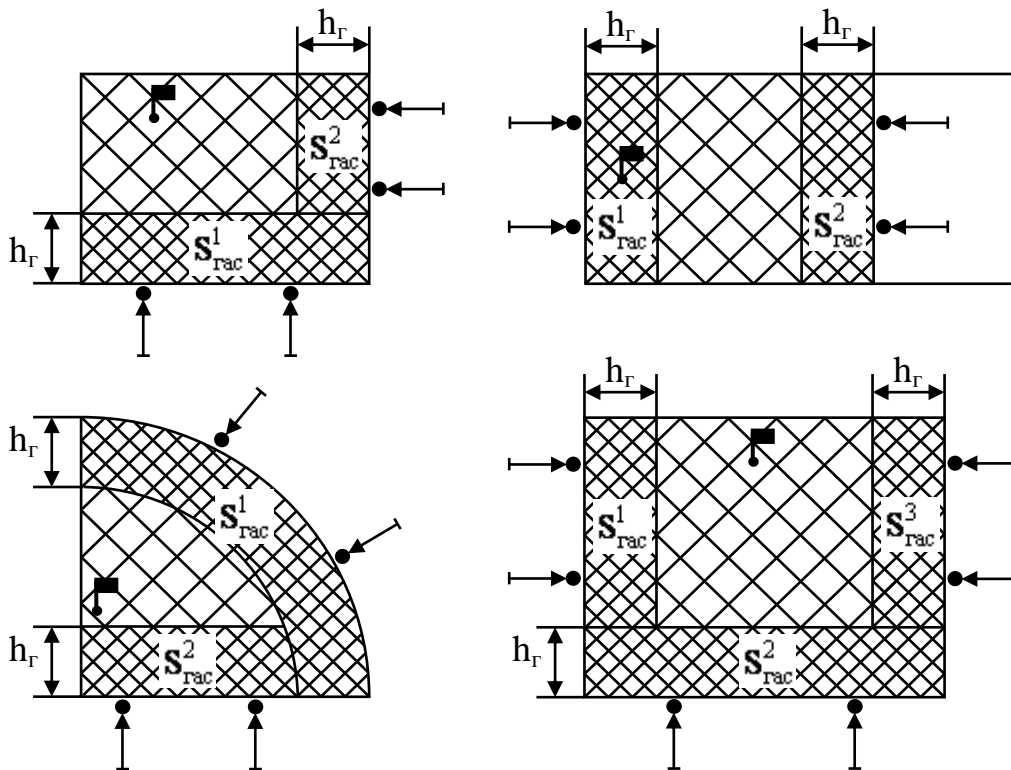


Рисунок 6.25 – Можливі розрахункові схеми площі гасіння залежно від характеристики будівлі або обставин на пожежі

## Послідовність та методика аналітичного розрахунку сил та засобів для гасіння пожеж

1. *Визначають потрібну витрату вогнегасних речовин* на гасіння пожежі, захист сусідніх приміщень, частин будівлі, конструкцій, апаратів та сусідніх об'єктів, яка залежить від параметрів розвитку та гасіння пожежі.

*Потрібну витрату ВР для гасіння (локалізації) пожежі визначають за формулою:*

$$Q_{\text{потр}}^{\text{гас}} = \Pi_{\text{гас}} \cdot I_{\text{потр}}^{\text{гас}}, \quad (6.18)$$

де  $Q_{\text{потр}}^{\text{гас}}$  – потрібна витрата ВР на гасіння пожежі, л/с, кг/с, м<sup>3</sup>/хв;  $\Pi_{\text{гас}}$  – розрахунковий параметр гасіння пожежі (площа пожежі –  $S_{\text{п}}$ , м<sup>2</sup>; площа гасіння –  $S_{\text{гас}}$ , м<sup>2</sup>; об'єм гасіння –  $V_{\text{гас}}$ , м<sup>3</sup>; периметр або фронт гасіння –  $P_{\text{гас}}$ ,  $\Phi_{\text{гас}}$ , м);  $I_{\text{потр}}^{\text{гас}}$  – потрібна інтенсивність подачі ВР для гасіння пожежі приймається за довідниковими даними (для площі гасіння, поверхова –  $I_{\text{с}}^{\text{гас}}$ , л/м<sup>2</sup>·с, кг/м<sup>2</sup>·с; для об'єму, де відбувається горіння, об'ємна –  $I_{\text{в}}^{\text{гас}}$ , кг/м<sup>3</sup>·с, м<sup>3</sup>/м<sup>3</sup>·хв та для периметра (фрону) гасіння, лінійна –  $I_{\text{р(ф)}}^{\text{гас}}$ , л/м·с).

*Потрібну витрату ВР для захисту визначають за формулою:*

$$Q_{\text{потр}}^{\text{зах}} = \Pi_{\text{зах}} \cdot I_{\text{потр}}^{\text{зах}}, \quad (6.19)$$

де  $Q_{\text{потр}}^{\text{зах}}$  – потрібна витрата ВР для захисту л/с;  $\Pi_{\text{зах}}$  – параметр захисту (площа –  $S_{\text{зах}}$ , м<sup>2</sup>; периметр, фронт –  $P_{\text{зах}}$ ,  $\Phi_{\text{зах}}$ , м);  $I_{\text{потр}}^{\text{зах}}$  – потрібна інтенсивність для захисту приймається за довідниковими даними (для площі, що захищається, поверхнева –  $I_{\text{с}}^{\text{зах}}$ , л/м<sup>2</sup>·с; для периметра або фронту, лінійна –  $I_{\text{р(ф)}}^{\text{зах}}$ , л/м·с).

У деяких випадках, в основному під час поверхневого горіння на великих площах, за відсутності відповідних даних, інтенсивність на захист приймається як  $I_{\text{потр}}^{\text{зах}} = (0,25-0,30) \cdot I_{\text{потр}}^{\text{гас}}$ .

Іноді необхідна витрата води на захист визначається за кількістю пристроїв гасіння (стволів), прийнятою виходячи з тактичних міркувань та вимог керівних документів.

*Загальну потрібну витрату ВР визначають як суму з потрібних витрат на гасіння та захист:*

$$Q_{\text{потр}}^{\text{заг}} = Q_{\text{потр}}^{\text{гас}} + Q_{\text{потр}}^{\text{зах}}. \quad (6.20)$$

Під час об'ємного гасіння (локалізації) повітряно-механічною піною (ПМП) середньої та високої кратності *потрібна її витрата для заповнення об'єму, де відбувається горіння*, визначається за формулою:

$$Q_{\text{потр}}^{\text{ПМП}} = V_{\text{гас}} \cdot K_{\text{зап}} / \tau_p, \quad (6.21)$$

де  $Q_{\text{потр}}^{\text{ПМП}}$  – потрібна витрата піни, м<sup>3</sup>/хв.;  $V_{\text{гас}}$  – об'єм в якому відбувається горіння, м<sup>3</sup>;  $K_{\text{зап}}$  – коефіцієнт заповнення об'єму, в якому відбувається горіння, враховує руйнування піни ( $K = 2,5-3,5$ , у залежності від умов гасіння);  $\tau_p$  – розрахунковий час гасіння ПМП, який приймають за довідниковими даними, наприклад, для пожеж у підвалах  $\tau_p = 10$  хв., для кабельних тунелів  $\tau_p = 15$  хв.

**2. Визначають кількість пристроїв подачі вогнегасних речовин** (водяних, пінних, порошкових стволів, піногенераторів та ін.) *для гасіння та захисту* за формулами:

$$N_{\text{пр}}^{\text{гас}} = Q_{\text{потр}}^{\text{гас}} / Q_{\text{пр}}; \quad (6.22)$$

$$N_{\text{пр}}^{\text{зах}} = Q_{\text{потр}}^{\text{зах}} / Q_{\text{пр}}, \quad (6.23)$$

де  $N_{\text{пр}}^{\text{гас}}$ ,  $N_{\text{пр}}^{\text{зах}}$  – потрібна кількість пристроїв подачі ВР для гасіння та захисту, шт.;  $Q_{\text{пр}}$  – витрата з одного пристрою (води, розчину піноутворювача, піни, порошку та ін.), л/с, кг/с, м<sup>3</sup>/хв., визначається за довідниковими даними, залежно від ТТХ пристрою подачі ВР.

Необхідно пам'ятати, що трапляються випадки, коли визначену за формулами необхідну кількість стволів на гасіння пожежі в будівлях, за необхідності, доцільно корегувати в залежності від кількості окремих місць горіння. Наприклад, під час гасіння пожежі по фронту з двох боків, якщо за аналітичним розрахунком визначається непарна кількість стволів, в кінцевому результаті потрібно додавати один ствол, щоб з кожного фронту подачі їх була однакова кількість.

У ряді випадків кількість приладів подачі ВР для захисту визначити неможливо, тому що відсутні нормативні інтенсивності їх подачі. У цих умовах кількість приладів для захисту визначають із тактичних міркувань щодо кількості місць захисту з урахуванням умов обстановки, на основі вимог керівних документів з пожежогасіння, особистого досвіду та знань керівного начальницького складу.

Наприклад, якщо пожежа виникла на одному або декількох поверхах будинків I–II ступеня вогнестійкості й відсутні умови поширення вогню по системах вентиляції та інших комунікаціях, то стволи для захисту необхідно подавати в суміжні приміщення із тими, що горять, на поверх, який розташований вище поверху, на якому відбувається горіння, та нижче розташований поверх, виходячи з кількості місць захисту та обстановки на пожежі.

Якщо пожежі виникають у будівлях III–V ступеня вогнестійкості або є умови для поширення вогню по пустотах конструкцій, вентиляційних та інших системах, технологічних просіках та отворах, шахтах та різних комунікаціях, то стволи для захисту необхідно подавати у приміщення, суміжні з тими, що горять, на усі верхні поверхи та горище, а також на усі поверхи, розташовані під поверхами, що горять, та підвал, в місця, де необхідно здійснювати захист від небезпечних чинників пожежі. Тобто кількість стволів у суміжних приміщеннях поверху, що горить, в нижче і вище розташованих поверхах від того, що горить, повинна відповідати кількості місць захисту за тактичними умовами, а на інших поверхах і горищі їх повинно бути не менше одного.

При визначенні кількості стволів також враховують необхідність захисту шляхів евакуації людей, тварин, матеріальних цінностей, апаратів, установок, споруд від дії високих температур, а також для попередження вибухів та інших небезпечних ситуацій.

Враховуючи наведені принципи, можна визначати необхідну кількість пристроїв для захисту при пожежі на будь-якому об'єкті.

*Загальну кількість пристроїв подачі ВР для гасіння та захисту визначають:*

$$N_{\text{пр}}^{\text{заг}} = N_{\text{пр}}^{\text{гас}} + N_{\text{пр}}^{\text{зах}}, \quad (6.24)$$

де  $N_{\text{пр}}^{\text{заг}}$  – загальна кількість пристроїв для гасіння та захисту, шт.

Значення загальної кількості пристроїв гасіння вказують, якщо вони однакові за характеристиками. Наприклад, на гасіння та захист подаються стволи РСК-50, або РС-70.

Якщо на гасіння та захист подають стволи різних типів, то значення загальної їх кількості розділяють, наприклад, загальна кількість стволів на гасіння та захист РС-70, загальна кількість стволів на гасіння та захист РСК-50.

При об'ємному гасінні (локалізації) пожеж піною середньої кратності *кількість генераторів подачі піни (ГПС) визначають за формулою:*

$$N_{\text{ГПС}}^{\text{гас}} = Q_{\text{потр}}^{\text{ПМП}} / Q_{\text{ГПС}}; \quad (6.25)$$

де  $N_{\text{ГПС}}^{\text{гас}}$  – кількість генераторів подачі піни (ГПС-200, ГПС-600, ГПС-2000, ПУРГА), шт;  $Q_{\text{потр}}^{\text{ПМП}}$  – потрібна витрата піни, м<sup>3</sup>/хв., визначається за формулою (6.21);  $Q_{\text{ГПС}}$  – витрата піни з одного ГПС, м<sup>3</sup>/хв.

В цілому формула має наступний вигляд:

$$N_{\text{ГПС}}^{\text{гас}} = V_{\text{гас}} \cdot K_{\text{зап}} / Q_{\text{ГПС}} \cdot \tau_{\text{р}}, \text{ шт}, \quad (6.26)$$

де  $V_{\text{гас}}$  – об’єм приміщення в якому відбувається горіння,  $\text{м}^3$ ;  $K_{\text{зап}}$  – коефіцієнт, що враховує руйнування піни ( $K = 2,5\text{--}3,5$ );  $Q_{\text{ГПС}}$  – витрата піни з одного ГПС,  $\text{м}^3/\text{хв.}$ , визначається за довідниковими даними, залежно від ТТХ приладу подачі ПМП;  $\tau_p$  – розрахунковий час гасіння піною (приймається 10–15 хв.), хв.

Розрахована кількість приладів подачі ВР (стволів, генераторів) завжди округляється у більший бік до цілого числа.

**3. Визначають фактичну витрату вогнегасних речовин**, яка залежить від ТТХ пристроїв подачі ВР та характеризує оперативні дії підрозділів з гасіння пожежі.

*Фактичну витрату ВР для гасіння та захисту визначають за формулами:*

$$Q_{\text{фак}}^{\text{гас}} = N_{\text{пр}}^{\text{гас}} \cdot Q_{\text{пр}}; \quad (6.27)$$

$$Q_{\text{фак}}^{\text{зах}} = N_{\text{пр}}^{\text{зах}} \cdot Q_{\text{пр}}, \quad (6.28)$$

де  $Q_{\text{фак}}^{\text{гас}}$ ,  $Q_{\text{фак}}^{\text{зах}}$  – фактична витрата ВР для гасіння та захисту відповідно, л/с;  $N_{\text{пр}}^{\text{гас}}$ ,  $N_{\text{пр}}^{\text{зах}}$  – кількість пристроїв, що подаються для гасіння та захисту, шт;  $Q_{\text{пр}}$  – витрата ВР з пристрою, яку визначають за довідниковими таблицями.

*Загальну фактичну витрату ВР визначають:*

$$Q_{\text{фак}}^{\text{заг}} = Q_{\text{фак}}^{\text{гас}} + Q_{\text{фак}}^{\text{зах}}. \quad (6.29)$$

Отримане значення загальної фактичної витрати ВР порівнюємо із загальною потрібною витратою ВР, при цьому:  $Q_{\text{фак}}^{\text{заг}} \geq Q_{\text{потр}}^{\text{заг}}$  – головна умова локалізації пожежі.

**4. Визначають запас вогнегасних речовин**, необхідних на увесь період припинення горіння та захисту об’єктів, що не горять, з урахуванням запасу (резерву), тобто виконують перевірку *забезпеченості об’єкта ВР та їх необхідної кількості в цілому*.

Якщо при гасінні пожеж використовують водопровідну мережу, то необхідно встановити водовіддачу ділянки водопровідної мережі  $Q_{\text{мережі}}$  за довідниковою таблицею (залежить від виду мережі – кільцева або тупикова («К» або «Т»), діаметра водопровідних труб (мм), тиску в мережі (м вод. ст.)) і порівняти її з  $Q_{\text{фак}}^{\text{заг}}$ . Водовіддача мережі повинна бути більшою від фактичної витрати води на гасіння та захист  $Q_{\text{мережі}}^{\text{заг}} \geq Q_{\text{фак}}^{\text{заг}}$ . У такому випадку вважають об’єкт забезпеченим водою для гасіння пожеж за умови, що кількість пожежних гідрантів (ПГ) на цій ділянці водопроводу дорівнює або більше за розраховану кіль-

кість пожежних машин, які необхідно встановити на ПГ ( $N_{\text{ПГ}} \geq N_{\text{АЦ}}$ ), для забезпечення подачі води до всіх пристроїв гасіння ( $N_{\text{пр}}^{\text{заг}} = N_{\text{АЦ}}$ ).

У випадках невиконання умов забезпеченості необхідно підвищити тиск у водопровідній мережі, або доставляти воду до місця пожежі з інших джерел водопостачання.

Якщо об'єкти розташовуються на берегах річок, озер або великих водосховищ та водоймищ і на них обладнано достатню кількість місць для установки та забору води пожежно-рятувальними автомобілями, то вважають, що об'єкти повністю забезпечені запасом води для гасіння пожеж.

Крім цього, запаси води для гасіння пожеж можуть створюватись у пожежних водоймах, які необхідно оцінити за запасами води. При використанні пожежних водоймищ має виконуватись умова:  $0,9V_{\text{водиома}} \geq V_{\text{води}}^{\text{заг}}$ , де  $V_{\text{води}}^{\text{заг}}$  – кількість води, необхідної для усього процесу гасіння пожежі, м<sup>3</sup>;  $V_{\text{водиома}}$  – об'єм води у водоймищі, м<sup>3</sup> (при цьому коефіцієнт 0,9 враховує неможливість використання усієї води з водоймища).

Загальну кількість води, необхідної для усього процесу гасіння пожежі визначають за формулою:

$$V_{\text{води}}^{\text{заг}} = V_{\text{води}}^{\text{гас}} + V_{\text{води}}^{\text{зах}} = Q_{\text{фак}}^{\text{гас}} \cdot \tau_{\text{р}} \cdot 60 \cdot K_3 + Q_{\text{фак}}^{\text{зах}} \cdot \tau_3 \cdot 60, \quad (6.30)$$

де  $\tau_{\text{р}}$  – розрахунковий час гасіння пожежі на різноманітних об'єктах, хв., визначається за довідниковими даними, залежно від призначення об'єкта;  $\tau_3$  – час, на який розрахований запас води, год, визначається за довідниковими даними;  $K_3$  – коефіцієнт запасу ВР (наприклад, більшість пожеж при гасінні водою, вода для гасіння піною резервуарів з ЛЗР та ГР  $K_3 = 5$ ), визначається за довідниковими даними.

Якщо для гасіння пожеж, крім води, необхідно застосувати й інші спеціальні ВР, то забезпеченість об'єкта ними визначають за формулою:

$$V_{\text{ВР}} = N_{\text{пр}}^{\text{гас}} \cdot Q_{\text{пр}} \cdot 60 \tau_{\text{р}} \cdot K_3, \quad (6.31)$$

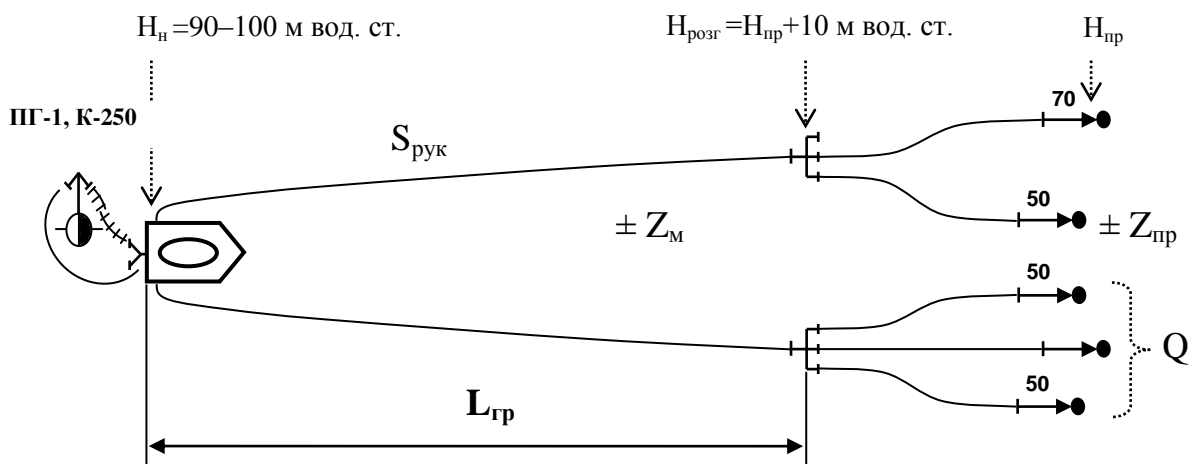
де  $V_{\text{ВР}}$  – потрібний запас ВР (піноутворювача, змочувача, вогнегасної порошкової суміші, вуглекислоти та ін.), л, кг, м<sup>3</sup>;  $N_{\text{пр}}^{\text{гас}}$  – кількість пристроїв подачі ВР (пінні, порошкові, вуглекислотні стволи, генератори піни) для гасіння, шт;  $Q_{\text{пр}}$  – витрата ВР з одного пристрою, л/с, кг/с, м<sup>3</sup>/хв.;  $\tau_{\text{р}}$  – розрахунковий (нормативний) час гасіння (при гасінні розливу ЛЗР та ГР ВМП  $\tau_{\text{р}} = 10$  хв., при гасінні підвалів ПМП  $\tau_{\text{р}} = 10$  хв.; кабельних тунелів ПМП  $\tau_{\text{р}} = 15$  хв.; при гасінні порошковими складами  $\tau_{\text{р}} = 30-60$  с тощо), приймають



за довідниковими даними;  $K_3$  – коефіцієнт запасу ВР, приймають за довідниковими даними.

**5. Визначають граничну відстань подачі вогнегасних речовин** від ПА, встановленого на джерело водопостачання, до позиції пристроїв гасіння, яка залежить від напору на насосі, підйому або спуску місцевості на шляхах прокладання магістральних ліній, підйому або спуску та напору біля пристроїв гасіння, типу пожежних рукавів та обраної схеми оперативного розгортання.

Після визначення схеми оперативного розгортання (рис. 6.26) необхідно перевірити можливість подачі води по ній до місця пожежі.



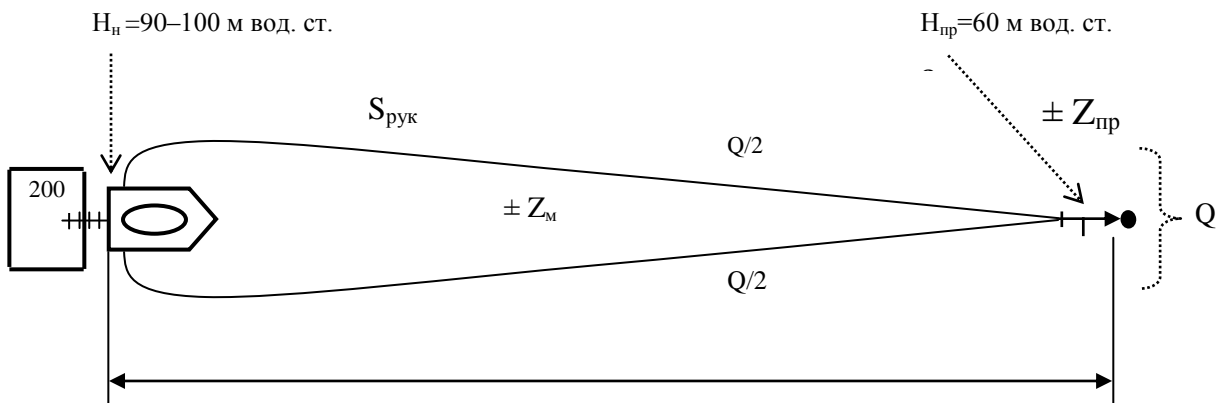
**Рисунок 6.26 – Схема оперативного розгортання для визначення граничної відстані подачі водяних (ручних) стволів на гасіння пожежі**

Для цього визначають *граничну відстань у рукавах* за формулою:

$$N_{гр}^{рук} = N_n - (H_{пр} \pm Z_m \pm Z_{пр}) / S_{рук} \cdot Q^2, \quad (6.32)$$

де  $N_{гр}^{рук}$  – гранична відстань від ПА встановленого на джерело водопостачання в рукавах, шт;  $N_n$  – максимальний робочий напір на насосі ПА (приймають у межах 90–100 м), м;  $H_{пр}$  – напір біля пристрою гасіння, м, (якщо стволи подають через розгалуження, доцільно в цих випадках приймати замість  $H_{пр}$  напір біля розгалуження ( $H_p$ ), який дорівнює  $H_p = H_{пр} + 10$  м);  $Z_m, Z_{пр}$  – найбільша висота підйому (+), або спуску (–) відповідно місцевості та пристроїв та місці пожежі, м; 20 – стандартна довжина одного пожежного рукава, м;  $S_{рук}$  – гідравлічний опір одного пожежного рукава довжиною 20 м (приймають за довідниковими даними, залежно від типу та діаметра рукавів, табл. 3.4, глава 3);  $Q$  – витрата ВР, що подається однією магістральною лінією, л/с (якщо від одного ПА прокладено дві магістральні лінії, приймають ви-

трату за однією найбільш завантаженою лінією (рис.6.26), а коли ВР подають до одного лафетного ствола по двох рукавних лініях (рис. 6.27), то в розрахунок беруть половину витрати ВР від нього,  $Q_{\text{ств.л}} / 2$ ).



**Рис. 6.27. Схема оперативного розгортання для визначення граничної відстані подачі лафетного ствола на гасіння пожежі**

Граничну відстань подачі вогнегасних речовин по місцевості визначають за формулою:

$$L_{\text{гр}}^{\text{місц}} = N_{\text{гр}}^{\text{рук}} \cdot 20/1,2, \quad (6.33)$$

де  $L_{\text{гр}}^{\text{місц}}$  – гранична відстань подачі ВР, м;  $N_{\text{гр}}^{\text{рук}}$  – гранична відстань від ПА встановленого на джерело водопостачання в рукавах, шт, визначається за формулою (6.32); 20 – довжина одного пожежного напірного рукава, м; 1,2 – коефіцієнт, що враховує нерівність місцевості та прокладки рукавних ліній.

Граничну відстань, одержану розрахунковим шляхом, порівнюють із фактичною відстанню від джерела водопостачання до місця пожежі ( $L_{\text{фак}}$ ) і оцінюють можливість подачі ВР за обраною схемою оперативного розгортання. Якщо  $L_{\text{гр}} > L_{\text{фак}}$ , прийнята схема оперативного розгортання забезпечить безперебійну подачу ВР, а якщо  $L_{\text{гр}} < L_{\text{фак}}$ , то за цією схемою забезпечити подачу ВР на гасіння не можливо. В останньому випадку необхідно застосувати іншу схему оперативного розгортання, зменшити кількість приладів подачі ВР або використовувати пристрої подачі (стволи, генератори) з меншими витратами або організувати перекачування чи підвіз води.

Якщо обрана схема оперативного розгортання складалась з однієї магістральної лінії, то за наявності пожежних рукавів доцільно не змінювати кількість передбачених пристроїв подачі ВР, а забезпечити їх роботу шляхом подачі води по двох магістральних рукавних лініях. В цих умовах  $L_{\text{гр}}$  можна

збільшити до 4 разів. Якщо  $L_{\text{тр}}$ , яку отримано шляхом розрахунку, значно більше за  $L_{\text{фак}}$ , доцільно понизити напір на насосі ПА.

*Робочий тиск на насосі можна визначити за формулою:*

$$H_{\text{н}} = N_{\text{рмл}} S Q^2 + H_{\text{пр}} \pm Z_{\text{м}} \pm Z_{\text{пр}}, \quad (6.34)$$

де  $H_{\text{н}}$  – робочий напір на насосі ПА, м;  $N_{\text{рмл}}$  – кількість пожежних рукавів в одній магістральній рукавній лінії, шт;  $S_{\text{рук}}$  – гідравлічний опір одного пожежного рукава довжиною 20 м;  $Q$  – загальна витрата води з однієї магістральної рукавної лінії, л/с;  $H_{\text{пр}}$  – робочий напір ВР біля пристроїв гасіння, м (при подачі пристроїв гасіння від розгалуження магістральної лінії напір приймають у розгалуження  $H_{\text{р}}=H_{\text{пр}}+10$ );  $Z_{\text{м}}, Z_{\text{пр}}$  – найбільша висота підйому (+) або спуску (–) відповідно місцевості та пристроїв гасіння на місці пожежі, м;

Щоб полегшити розрахунки граничної відстані подачі ВР та необхідного робочого напору на насосах для найбільш розповсюджених схем оперативного розгортання, використовують довідкові таблиці, графіки та пожежно-технічні експонетри, які дозволяють швидко в умовах пожежі і з достатньою точністю визначити ці параметри.

**6. Визначають потрібну кількість основних пожежно-рятувальних автомобілів (ПА).** При визначенні кількості основних ПА загального призначення, які необхідно встановити на джерела водопостачання для забезпечення роботи пристроїв подачі ВР, враховується, що насоси цих автомобілів використовуватимуться на повну потужність. Використання насосних установок ПА на повну їх тактичну можливість дозволяє зменшити обсяг робіт особового складу з оперативного розгортання та в найкоротший час подати ВР в осередок пожежі. В цих умовах від одного ПА, що встановлений на найближче джерело водопостачання, доцільно проводити оперативне розгортання та подавати вогнегасні засоби декількома пожежно-рятувальними підрозділами, відділеннями. *Кількість основних ПА (АЦ, АНР) загального призначення визначають за формулами:*

$$N_{\text{АЦ(АНР)}}^{\text{заг}} = Q_{\text{фак}}^{\text{заг}} / Q_{\text{н}}^{\text{сх}}, \quad \text{або} \quad (6.35)$$

$$N_{\text{АЦ(АНР)}}^{\text{заг}} = N_{\text{пр}}^{\text{заг}} / N_{\text{пр}}^{\text{сх}}, \quad (6.36)$$

де  $N_{\text{АЦ(АНР)}}^{\text{заг}}$  – загальна кількість ПА загального призначення, які необхідно встановити на вододжерела, шт;  $Q_{\text{фак}}^{\text{заг}}$  – загальна фактична витрата ВР (води, розчину), л/с, що визначена за формулою (6.28);  $Q_{\text{н}}^{\text{сх}}$  – подача води насосом ПМ (в межах  $0,8 Q_{\text{н}}$ ) за обраною схемою оперативного розгортання, л/с;  $N_{\text{пр}}^{\text{заг}}$

– загальна кількість пристроїв гасіння (водяних стволів, генераторів піни, пінних стволів та ін., шт, що визначена за формулою (6.24);  $N_{\text{пр}}^{\text{сх}}$  – кількість еквівалентних за типом пристроїв гасіння, шт, за обраною схемою оперативного розгортання.

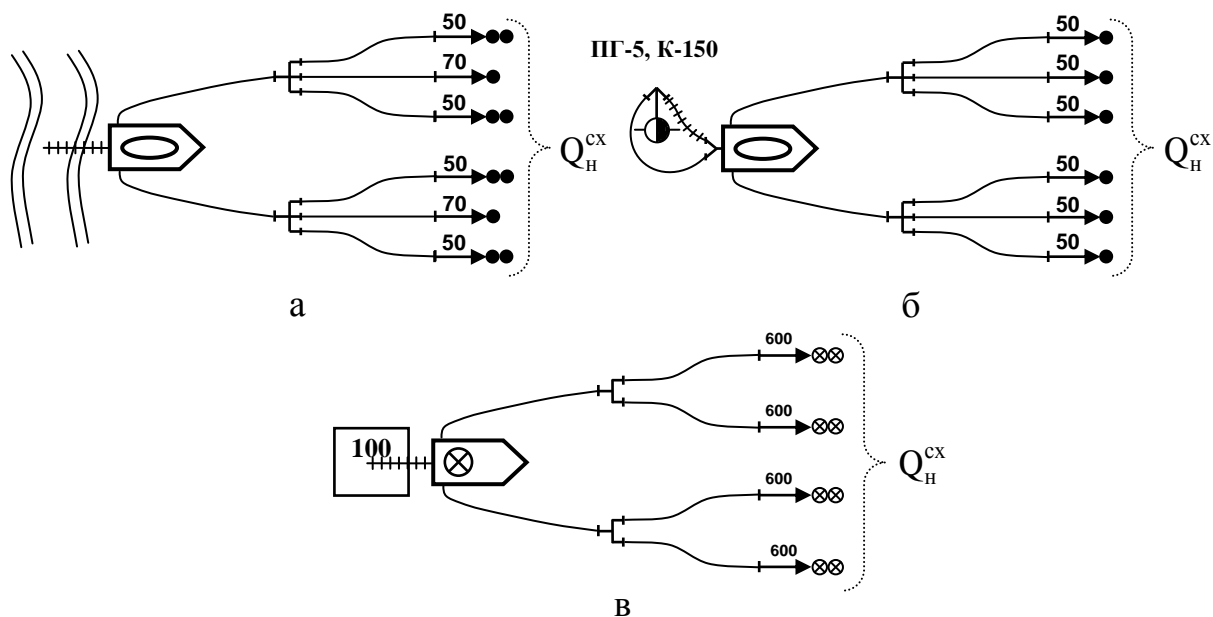
Найбільш розповсюджені схеми використання насоса на повну потужність (рис. 6.28): під час подачі шести стволів РС-50 та тиску води біля ствола 40 м,  $Q_{\text{н}}^{\text{сх}} = 22,2$  л/с (рис. 6.28, а); при подачі двох стволів РС-70 і чотирьох стволів РС-50 та тиску води біля ствола 40 м,  $Q_{\text{н}}^{\text{сх}} = 29,6$  л/с (рис. 6.28, б); для схеми, яка забезпечує подачу 4 ГПС-600, якщо тиск розчину біля них 60 м, витрата розчину  $Q_{\text{н}}^{\text{сх}} = 24$  л/с (рис. 6.28, в). Тобто витрати води (розчину) за обраною схемою подачі її від ПА визначають як сумарну витрату води (розчину) з пристроїв подачі ВР:

$$Q_{\text{н}}^{\text{сх}} = N_{\text{пр}}^{\text{сх}} \cdot Q_{\text{пр}}, \quad (6.37)$$

де  $N_{\text{пр}}^{\text{сх}}$  – загальна кількість пристроїв подачі, шт;  $Q_{\text{пр}}$  – витрата води (розчину) з пристрою подачі, л/с, яку приймають за довідниковими даними, в залежності від їх типу та тиску біля пристроїв. Наприклад, за схемою оперативного розгортання (2 РС-70 та 4 РС-50, рис.6.28, а),

$$Q_{\text{н}}^{\text{сх}} = N_{\text{ств.А}}^{\text{сх}} \cdot Q_{\text{ств.А}} + N_{\text{ств.Б}}^{\text{сх}} \cdot Q_{\text{ств.Б}} = 2 \cdot 7,4 + 4 \cdot 3,7 \approx 30, \text{ л/с,}$$

де  $N_{\text{ств.А}}^{\text{сх}}$ ,  $N_{\text{ств.Б}}^{\text{сх}}$  – кількість стволів РС-70 та відповідно РС-50 у схемі, шт;  $Q_{\text{ств.А}}$ ,  $Q_{\text{ств.Б}}$  – витрата води з одного пристрою при напорі 40 м, ствола пожежного РС-70 з діаметром насадка 19 мм (7,4 л/с) та відповідно ствола пожежного РС-50 з діаметром насадка 13 мм (3,7 л/с).



**Рисунок 6.28 – Найбільш розповсюджені схеми оперативного розгортання з використанням насоса ПА на повну потужність:**

а), б) під час подачі води з ручних пожежних стволів РС-70, РСК-50; в) під час подачі піни з генераторів ГПС-600

*Кількість основних ПА цільового призначення, що вивозять для гасіння спеціальні вогнегасні речовини (СВР), таких як повітряно-пінного (АППГ), порошкового (АП), вуглекислотного (АВГ), комбінованого гасіння (АКГ) та інших, необхідних для гасіння пожеж, визначають за формулою:*

$$N_{ПА}^{ціл} = V_{СВР}^{потр} / V_{СВР}^{зап}, \quad (6.38)$$

де  $N_{ПА}^{ціл}$  – кількість основних ПА цільового призначення, шт;  $V_{СВР}^{потр}$  – потрібний запас СВР для гасіння пожежі, л, кг, м<sup>3</sup>;  $V_{СВР}^{зап}$  – кількість (запас) СВР в заправній ємності основного ПА цільового призначення, л, кг, м<sup>3</sup>.

Кількість ПА цільового призначення визначають окремо за призначенням, залежно від виду СВР (порошку, піноутворювача, газових складів й ін.).

**7. Визначають чисельність особового складу** пожежно-рятувальних підрозділів для виконання усіх оперативних дій на пожежі.

*Загальну кількість особового складу (ОС) визначають як суму, що складається з кількості людей, що задіяні для виконання оперативних дій за усіма видами робіт з рятування людей, гасіння пожежі та проведення захисних дій від небезпечних чинників пожежі. При цьому враховують обстановку, що може виникнути на пожежі, тактичні умови її гасіння, дії з проведення розвідки пожежі, оперативного розгортання, рятування людей, евакуації цінностей, розкриття конструкцій тощо. На підставі цих умов загальну кількість особового складу ( $N_{ос.скл}$ ) для гасіння пожежі можна визначити за такою емпіричною формулою:*

$$\begin{aligned} N_{ос.скл} = & N_{ств.А,Б(ГДЗС)}^{гас} \cdot 3 + N_{ств.Б}^{гас} \cdot 1 + N_{ств.А}^{гас} \cdot (2 \div 3) + \\ & + N_{ств.Л}^{гас} \cdot (3 \div 4) + N_{ств.Б}^{зах} \cdot (1 \div 2) + N_{ств.А}^{зах} \cdot (2 \div 3) + N_{пб.ГДЗС} \cdot 1 + \\ & + N_{СПП, ГПС-600} \cdot 2 + N_{ПА} \cdot 1 + N_{в.драб} \cdot 1 + N_{зв} \cdot 1 + \dots, \text{ осіб,} \end{aligned} \quad (6.39)$$

де  $(N_{ств.А,Б(ГДЗС)}^{гас} \cdot 3)$  – кількість ОС для роботи в зоні задимлення зі стволом РС-70, РСК-50 у складі ланки ГДЗС;  $(N_{ств.Б}^{гас} \cdot (1-2))$ ,  $(N_{ств.А}^{гас} \cdot (2-3))$ ,  $(N_{ств.Б}^{зах} \cdot (1-2))$ ,  $(N_{ств.А}^{зах} \cdot (2-3))$  – кількість ОС для роботи із стволом РС-50, відповідно РС-70 по гасінню та захисту у приміщеннях, в яких немає задимлення;  $(N_{ств.Л}^{гас} \cdot (3-4))$  – кількість ОС для роботи з переносним лафетним стволом ПЛСК;  $(N_{СПП, ГПС-600} \cdot 2)$  – кількість ОС для роботи з повітряно-пінним

стволом та генератором ГПС-600; ( $N_{\text{пб.ГДЗС}} \cdot 1$ ) – кількість ОС для роботи на посту безпеки ГДЗС (на кожному ланку – 1 пост безпеки); ( $N_{\text{ПА}} \cdot 1$ ) – кількість ОС для роботи на розгалуженні; ( $N_{\text{в.драб}} \cdot 1$ ) – кількість ОС для постійного страхування висувних драбин після їх встановлення; ( $N_{\text{зв}} \cdot 1$ ) – кількість зв'язкових для КПП, НШ, НТ, НОД та ін. в залежності від схеми управління гасінням пожежі.

Для виконання інших робіт на пожежах, у залежності від їх обсягу, кількість ОС у вигляді орієнтованих нормативів потрібної їх кількості наводиться у довідникових даних.

Середній і старший начальницький склад пожежно-рятувальних підрозділів, а також водії ПА при розрахунку загальної чисельності ОС не враховуються. Якщо потрібна чисельність ОС за розрахунками перевищує можливість гарнізону, то недостатня їх кількість компенсується шляхом залучення до дій на пожежі добровільних пожежних формувань (МПК, ДПД, ДПК), працівників та службовців об'єктів та підприємств, військових підрозділів, працівників міліції, організованого населення та інших сил.

**8. Визначають потрібну кількість пожежно-рятувальних підрозділів** (відділень) основного призначення.

Кількість пожежно-рятувальних підрозділів визначають з наступних умов: якщо в оперативному розрахунку гарнізону на озброєнні пожежно-рятувальних частин знаходяться переважно пожежні автоцистерни (АЦ), то середню чисельність ОС одного відділення приймають рівною 4 особам, а коли на озброєнні пожежно-рятувальних частин знаходяться пожежні АЦ та АНР, то середню чисельність приймають рівною 5 особам. До цієї кількості не включають водіїв ПА та командирів відділень.

На підставі викладеного *кількість відділень на основних ПА загального призначення*, з урахуванням повного укомплектування оперативних розрахунків, обчислюють за формулами:

$$N_{\text{від}}^{\text{АЦ}} = N_{\text{ос.скл}} / 4; \quad (6.40)$$

$$N_{\text{від}}^{\text{АЦ/АНР}} = N_{\text{ос.скл}} / 5, \quad (6.41)$$

де  $N_{\text{ос.скл}}$  – потрібна кількість ОС для виконання оперативних дій з гасіння пожежі, що визначена за формулою (6.39).

За кількістю відділень основного призначення, необхідних для гасіння пожежі, призначають *номер виклику пожежно-рятувальних підрозділів на пожежу* згідно гарнізонному розкладу.

**9. Оцінюють необхідність залучення підрозділів спеціального призначення**, а також допоміжної та господарської техніки, служб міста чи об'єкта, пожежних підрозділів інших міністерств, військових підрозділів, населення тощо.

Необхідність виклику, вид підрозділів та їх кількість визначають з врахуванням конкретної обстановки на пожежі, специфіки виконання оперативних дій на реальній пожежі і тактичних можливостей пожежно-рятувальних підрозділів гарнізону.

Наприклад, якщо на пожежі належить виконувати оперативні дії на висотах, то слід залучати (залежно від наявності в гарнізоні) підрозділи на автодрабинах (АД) та колінчастих автопідіймачах (АКП). Коли у процесі гасіння пожежі необхідно виконувати дії з розкривання та розбирання конструкцій будівель та споруд, видалення диму димососами, то залучають підрозділи на автомобілях технічної служби (АТ), димовидалення. Для здійснення зв'язку на пожежі та освітлення місця пожежі у темний час залучають підрозділи на автомобілях зв'язку та освітлення (ЗО), для прокладання магістральних рукавних ліній на великі відстані та їх прибирання – підрозділи на рукавних автомобілях (АР). Для виконання різних (обумовлених обстановкою) аварійно-рятувальних робіт залучають підрозділи на автомобілях першої допомоги (АПД) та спеціальних аварійно-рятувальних машинах (САРМ) тощо. Після цього визначають необхідність залучення на пожежу служб міста або об'єкта.

Після закінчення розрахунку сил та засобів для гасіння можливої пожежі, тобто завчасно (для розробки оперативних документів, складання планів тактичних навчань та тактичних занять) *викреслюють схему розстановки сил та засобів*. Кількість сил та засобів, показаних на схемі, повинна відповідати їх розрахунку.

В умовах реальних пожеж схему розстановки сил і засобів виконують посадові особи штабу на пожежі, як правило, НШ, НТ.

Розробку схеми виконують на плані об'єкта та прилеглий до нього території у відповідному масштабі за допомогою умовних графічних позначень обстановки пожежі, пожежно-рятувальної техніки та пожежно-технічного обладнання. На плані об'єкта показують умовними позначками місце виникнення пожежі, її площу та напрямки розвитку, зону задимлення та інші дані обстановки пожежі, місце дислокації штабу, межі оперативних діляниць, вирішальний напрямок введення сил та засобів й ін. На схемі показують ПА, що розставлені на найближчі джерела водопостачання, магістральні рукавні лінії та прилади пожежогасіння на оперативних позиціях в межах оперативних діляниць, а також розстановку резерву ПА, підрозділів на спеціальних ПА та місце їх дислокації. В цілому схема розстановки сил та засобів відображає кінцеві результати розрахунку та організації гасіння пожежі в цілому.

*Для зручності розрахунку сил та засобів для гасіння слід користуватися наближеною (спрощеною) методикою*, використовувати табличні значення, спрощені формули, експонетри, графіки та особисті знання деяких постійних параметрів розрахунку.

Спрощені розрахунки дають можливість у стислий час, особливо під час гасіння реальних пожеж, вирішення тактичних завдань під час тактичних занять і навчань визначити необхідні кінцеві дані. Для здійснення таких розрахунків потрібні знання з основ пожежної тактики, теорії розвитку та при-

пинення горіння, пожежної та аварійно-рятувальної техніки, спеціального водопостачання, пожежної профілактики в населених пунктах, технологічних процесах й ін. та практичні навички з організації гасіння пожеж.

Таким чином, використання спрощених розрахунків, визначення необхідних параметрів та елементів розрахунку за допомогою довідникових даних, експонетрів, знання та уміння застосовувати на практиці методику аналітичного розрахунку сил та засобів, забезпечить оперативність виконання дій під час гасіння пожеж, якість розробки оперативної документації з питань пожежогасіння, а в цілому – безпеку людям, збереження матеріальних цінностей та зменшення збитків від пожеж.

## **6.7 Безпека праці на пожежі**

Оперативні дії на пожежі повинні здійснюватися з виконанням вимог безпеки праці усіма учасниками гасіння пожежі на кожній ділянці роботи. *Відповідальність за виконання правил безпеки праці під час гасіння пожежі несуть КПП, начальники ОД та інші посадові особи, що здійснюють керування оперативними діями.* Особи, винні у порушенні вимог цих правил, несуть дисциплінарну, адміністративну, матеріальну або кримінальну відповідальність згідно з чинним законодавством.

Під час організації штабу на пожежі контроль за дотриманням вимог безпеки праці здійснює посадова особа штабу – відповідальний за безпеку праці (БП), яка призначається з осіб середнього та старшого начальницького складу, підпорядковується КПП (НШ) та виконує їх накази та розпорядження.

Діяльність відповідального за дотримання вимог безпеки праці здійснюється у взаємодії з відповідною службою об'єкта, де виникла пожежа, і направлена на забезпечення безпечного проведення робіт особовим складом.

*Відповідальний за БП здійснює заходи за такими напрямками:*

- безпека проведення розвідки пожежі;
- безпека проведення оперативного розгортання;
- безпека проведення оперативних дій з ліквідації пожежі.

*Безпека проведення розвідки пожежі включає в себе:*

- проведення інструктажів з особовим складом, який буде здійснювати розвідку пожежі, особливо при використанні індивідуальних засобів захисту;
- перевірку екіпірування розвідувальних груп (засоби освітлення та зв'язку, засоби рятування та саморятування, шанцевий інструмент, засоби гасіння тощо);
- організацію спостереження та контроль за поведінкою будівельних конструкцій за зовнішніми ознаками в місцях проведення розвідки пожежі;
- з'ясування за допомогою служб об'єкта місць розташування установок, що знаходяться під високою напругою та тиском, зберігання вибухових (ВР), радіоактивних (РР) та небезпечних хімічних (НХР) речовин на маршрутах проведення розвідки.

*Безпека проведення оперативного розгортання включає:*



– призупинення руху на інтенсивних транспортних магістралях і виставлення постів, залучивши до цього особовий склад, підготовлених фахівців об'єкта;

– визначення спільно з НТ безпечних шляхів прокладання магістральних рукавних ліній;

– перевірку правильності встановлення пожежно-рятувальних автомобілів на джерела водопостачання та майданчики резерву (наявність освітлення, ухил тощо);

– виставлення постів у місцях оперативного розгортання та під час розбирання конструкцій, де можливе обвалення (руйнування) конструкцій.

*Безпека проведення оперативних дій з ліквідації пожежі передбачає:*

– з'ясування через фахівців об'єкта наявності приміщень або обладнання, в яких зберігаються (використовуються) шкідливі пари і гази, електрообладнання під високою напругою, ВР, РР, НХР.

– проведення інструктажів з особовим складом, який безпосередньо працює у зоні пожежі на позиціях ствольщиків, з таких питань: порядок спостереження за зміною обстановки; встановлення сигналу у разі небезпеки та порядок його подавання; порядок пересування та маневрування; порядок розбирання конструкцій; шляхи та способи надання допомоги сусіднім оперативним позиціям;

– виставлення постів спостереження поблизу місць: будівельних конструкцій, які знаходяться в зоні інтенсивного теплового впливу; вибухонебезпечного обладнання; обмеженого допуску людей та особового складу в небезпечні зони оперативної роботи;

– встановлення сигналів для відходу з оперативних позицій у випадках небезпеки (вибухи, обвалення, викиди та скипання нафтопродуктів й ін.) та місця небезпечного перебування особового складу;

– визначення спільно зі службами контролю часу можливого перебування особового складу в небезпечній зоні та своєчасне здійснення їх підміни;

– при тривалих пожежах, спільно з НОД, регулярно підміну особового складу, його відпочинок у теплих приміщеннях тощо;

– постійне отримування даних лабораторного та дозиметричного контролю від служб об'єкта для вирішення питання про виведення з небезпечної зони особового складу, який отримав відповідну дозу опромінення;

– забезпечення, в разі необхідності, медичного обслуговування особового складу.

Дотримання вимог безпеки праці під час гасіння пожеж є обов'язковою умовою безпечного і якісного здійснення оперативних дій особовим складом пожежно-рятувальних підрозділів, що забезпечується знаннями та виконанням цих вимог усіма учасниками гасіння пожежі.

## **Питання для самоконтролю**

1. Розкрийте зміст керування підрозділами на пожежі.

2. На які групи можна поділити рішення, що приймає КГП?
3. Назвіть основний принцип керування оперативними діями підрозділів на пожежах та розкрийте його зміст.
4. Назвіть системи керування силами та засобами на пожежі та розкрийте суть кожної з них.
5. В чому полягає діяльність КГП на пожежі?
6. Коли створюється штаб на пожежі та його роль в керування силами та засобами на пожежі?
7. Які завдання вирішує тил на пожежі?
8. За якими факторами (принципами) створюються оперативні ділянки на пожежі? Дайте визначення оперативної ділянки.
9. Які існують способи розрахунку сил та засобів для гасіння пожежі?
10. Хто несе відповідальність за виконання правил безпеки праці під час гасіння пожежі?

## ЛІТЕРАТУРА

1. Кодекс цивільного захисту України. №5403-VI від 02.10.2012 р.
2. Статут дій у надзвичайних ситуаціях органів управління та підрозділів Оперативно-рятувальної служби цивільного захисту. Наказ МНС України від 13.03.2012 р. № 575.
3. Наказ МНС України від 23.09.2011 року №1021. Про затвердження Методичних рекомендацій зі складання та використання оперативних планів і карток пожежогасіння.
4. Наказ МНС України від 16.12.2011 року №1341 «Про затвердження Методики розрахунку сил і засобів, необхідних для гасіння пожеж у будівлях і на територіях різного призначення».
5. Наказ МНС України від 16.12.2011 року № 1342 «Про затвердження Настанови з організації газодимозахисної служби в підрозділах оперативно-рятувальної служби цивільного захисту МНС України».
6. Правила безпеки праці в органах та підрозділах МНС України, наказ МНС України від 07.05.2007 року №312.
7. „Пожежна тактика” П.П. Ключ, В.Г. Палюх, А.С. Пустовой, Ю.М. Сенчихін, В.В. Сировий. Харків. 1998 – 458 С.
8. Иванников В.П., Ключ П.П. Справочник руководителя тушения пожара. М., 1987. 288 с.

## ПРЕДМЕТНИЙ ПОКАЖЧИК

- А**  
Автомобіль пожежно-рятувальний  
– основний 80, 85  
– спеціальний 81, 106  
– насосно-рукавний 88, 144, 239  
Автоцистерна 84, 111, 146, 214, 253
- Б**  
Безпека праці 244, 307
- В**  
Вода 51, 55, 67, 243  
Вуглекислота 112  
Вогнегасні  
– речовини 50, 78, 112, 279  
– порошки 70, 112  
– суміші 71, 112  
Вирішальний напрям 154, 218, 276  
Відділення 83, 85, 99, 128  
Витрати 73, 98, 152, 254, 289
- Г**  
Гасіння пожеж 5, 36, 79, 148, 162  
Горючі  
– рідини 13, 62  
– речовини 13, 59, 85  
Гранична відстань 100, 248, 296  
Гідроелеватор 265  
Глибина гасіння 284  
Гарнізон 166  
Газообмін 31
- Д**  
Довжина (радіус) розповсюдження (поширення) пожежі (вогню) 36, 280  
Джерела водопостачання (вододжерела) 91, 237, 262
- Е**  
Евакуація людей 137
- Ж**  
Жетон 227
- З**  
Засоби гасіння 156, 308  
Засоби рятування 129, 139  
Зв'язок на пожежі 233  
Зона  
– горіння 21  
– теплового впливу 23  
– задимлення 28
- І**  
Інтенсивність подачі 72, 76, 153, 289
- К**  
Керівник гасіння пожежі 194, 204, 224  
Караул 83  
Класифікація пожеж 7, 13
- Л**  
Ліквідація пожежі 158  
Локалізація пожежі 150  
Лінійна швидкість 34, 280
- М**  
Матеріально-технічне забезпечення 269  
Мотопомпа 98, 263

Н  
Начальник  
– тилу 199, 236  
– штабу 202, 227  
– оперативної дільниці 199, 274

О  
Оперативні  
– дії 117  
– дільниці (сектори) 199, 270  
– плани (картки) пожежогасіння 178  
Оперативно-координаційний центр 168  
Оперативне розгортання 143  
Обстановка на пожежі 120

П  
Параметри пожежі 33, 280  
Піна повітряно-механічна 61  
Перекачування води 239  
Підвіз води 251  
Пожежно-рятувальні  
– підрозділи 83, 163  
– автомобілі 79, 144, 242  
– машини 77  
Пожежа 7  
Площа  
– пожежі 43  
– гасіння 283  
– гасіння (можлива) 105  
Периметр пожежі 44, 280  
Припинення горіння 47

Р  
Рятування людей 137  
Розставлення (введення) сил та засобів 280

Розвідка пожежі 123  
Розвиток пожежі 7  
Розклад виїзду 176

С  
Сили та засоби 77, 124, 145, 196, 200, 277, 283

Т  
Тактичні можливості 77  
Тактико-технічні характеристики 80  
Тил на пожежі 235

У  
Управління (керування) силами та засобами 194

Ф  
Форма розвитку пожеж 39, 280  
Фронт пожежі 44, 280  
Фази розвитку пожежі 17

Ц  
Цивільний захист 77, 78, 163, 183, 205

Ш  
Штаб на пожежі 197, 223, 224, 238

## ПЕРЕЛІК ПРИЙНЯТИХ СКОРОЧЕНЬ

АА – автомобіль аеродромний пожежний  
АВ – автомобіль вуглекислотного гасіння  
АНР – автомобіль пожежний насосно-рукавний  
АП – автомобіль порошкового гасіння  
АППГ – автомобіль пожежний повітряно-пінного гасіння  
АР – автомобіль рукавний пожежний  
АЦ – автоцистерна пожежна  
СДуНС – статут дій у надзвичайних ситуаціях  
ВНОД – вирішальний напрям оперативних дій  
ГДЗС – газодимозахисна служба  
ГПС – пожежний ствол-генератор піни середньої кратності  
ГР – горюча рідина  
ДСНС – Державна служба з надзвичайних ситуацій  
ЛЗР – легкозаймиста рідина  
КГП – керівник гасіння пожежі  
ЛС – лафетний пожежний ствол  
НШ – начальник штабу  
НТ – начальник тилу  
НОД – начальник оперативної ділянки  
НРТ – насадка-розпилювач турбінного типу  
ОРСЦЗ – оперативно-рятувальна служба цивільного захисту  
ОД – оперативна ділянка  
ОС – оперативний сектор  
ОДС – оперативно-диспетчерська служба  
ОКЦ – оперативно-координаційний центр  
ОРС ЦЗ – оперативно-рятувальна служба цивільного захисту  
ПЗЧ – пункт зв'язку частини  
ПА – пожежний автомобіль  
ПГУ – піногенераторна установка  
ПМП – повітряно-механічна піна  
ПНС – пожежна насосна станція  
ПУ – піноутворювач  
РС – ручний ствол пожежний  
СПП – ствол повітряно-пінний



Ліцензія АЕ № 527484 від 14.11.2014

Рік застосування 1928

# НАЦІОНАЛЬНИЙ УНІВЕРСИТЕТ ЦИВІЛЬНОГО ЗАХИСТУ УКРАЇНИ

**Запрошує на навчання  
за спеціальностями:**

- ☀ *Пожежна безпека*
- ☀ *Управління пожежною безпекою*
- ☀ *Цивільний захист*
- ☀ *Управління у сфері цивільного захисту*
- ☀ *Охорона праці*
- ☀ *Хімічна технологія*
- ☀ *Екологія, охорона навколишнього середовища та збалансоване природокористування*
- ☀ *Психологія*



*Навчальний заклад готує фахівців для підрозділів  
ДСНС України та підприємств усіх форм власності.*

*Студенти мають можливість навчатись  
на військовій кафедрі підготовки офіцерів запасу*

*Телефони:*

*Поштова адреса:  
61023. м. Харків,  
вул. Чернишевська, 94*

*(057) 707-34-06 — центральна приймальна комісія  
(057) 370-06-85 — приймальна комісія (бюджетна форма навчання)  
(057) 704-14-31 — приймальна комісія (заочна форма навчання)  
(057) 707-34-37 — приймальна комісія (контрактна форма навчання)  
(057) 707-34-69 — ад'юнктура та докторантура*

**[www.nuczu.edu.ua](http://www.nuczu.edu.ua)**

*Навчальне видання*

**Сировий Володимир Васильович**  
**Сенчихін Юрій Миколайович**  
**Лісняк Андрій Анатолійович**  
**Дерев`янку Ігор Григорович**

**ОСНОВИ ТАКТИКИ ГАСІННЯ ПОЖЕЖ**  
*Навчальний посібник*

Підписано до друку 10.07.15. Формат 60x84/16.  
Папір 80 г/м<sup>2</sup>. Друк ризограф. Ум.друк. арк. 13,5.  
Тираж 300 прим. Вид. № 67/15. Зам.№ /15. Обл.вид арк. 11,6.  
Сектор редакційно-видавничої діяльності  
Національного університету цивільного захисту України  
61023, м. Харків, вул. Чернишевська, 94

[www.nuczu.edu.ua](http://www.nuczu.edu.ua)

Видавництво ХНАДУ, 61002, Харків-МСП, вул. Петровського, 25

Свідоцтво Державного комітету інформаційної політики, телебачення та радіомовлення України  
про внесення суб'єкта видавничої справи до державного реєстру видавців, виготівників  
і розповсюджувачів видавничої продукції,  
серія № ДК № 897 від 17.04.2002 р.



