



УКРАЇНА

(19) **UA** (11) **111870** (13) **U**
(51) МПК

B08B 9/08 (2006.01)

B08B 9/34 (2006.01)

ДЕРЖАВНА СЛУЖБА
ІНТЕЛЕКТУАЛЬНОЇ
ВЛАСНОСТІ
УКРАЇНИ

(12) ОПИС ДО ПАТЕНТУ НА КОРИСНУ МОДЕЛЬ

<p>(21) Номер заявки: u 2016 04943</p> <p>(22) Дата подання заявки: 04.05.2016</p> <p>(24) Дата, з якої є чинними права на корисну модель: 25.11.2016</p> <p>(46) Публікація відомостей про видачу патенту: 25.11.2016, Бюл.№ 22</p>	<p>(72) Винахідник(и): Ларін Олександр Миколайович (UA), Удянський Микола Миколайович (UA), Гарбуз Сергій Вікторович (UA), Ковальов Олександр Олександрович (UA), Островець Ольга Олександрівна (UA), Яковлев Олександр Михайлович (UA), Баркалов Володимир Григорович (UA)</p> <p>(73) Власник(и): НАЦІОНАЛЬНИЙ УНІВЕРСИТЕТ ЦИВІЛЬНОГО ЗАХИСТУ УКРАЇНИ, вул. Чернишевського, 94, м. Харків, 61023 (UA)</p>
--	---

(54) СПОСІБ ДЕГАЗАЦІЇ НАЗЕМНИХ РЕЗЕРВУАРІВ ДЛЯ ЗБЕРІГАННЯ СВІТЛИХ НАФТОПРОДУКТІВ

(57) Реферат:

Спосіб дегазації наземних резервуарів для зберігання світлих нафтопродуктів включає звільнення резервуара від основного нафтопродукту, заповнення його водою до рівня, що перевищує нерівності днища, та подачу атмосферного повітря через люк-лази першого поясу резервуара з двох протилежних боків уздовж його стінок струменями в протилежному напрямку один до одного, створюючи кругообіг повітря. Подачу атмосферного повітря здійснюють не менше ніж як через два поворотні повітряні ежектори, встановлені на внутрішніх фланцях люків-лазів першого поясу, механізми повороту яких дозволяють змінювати напрями струменів повітря.

UA 111870 U

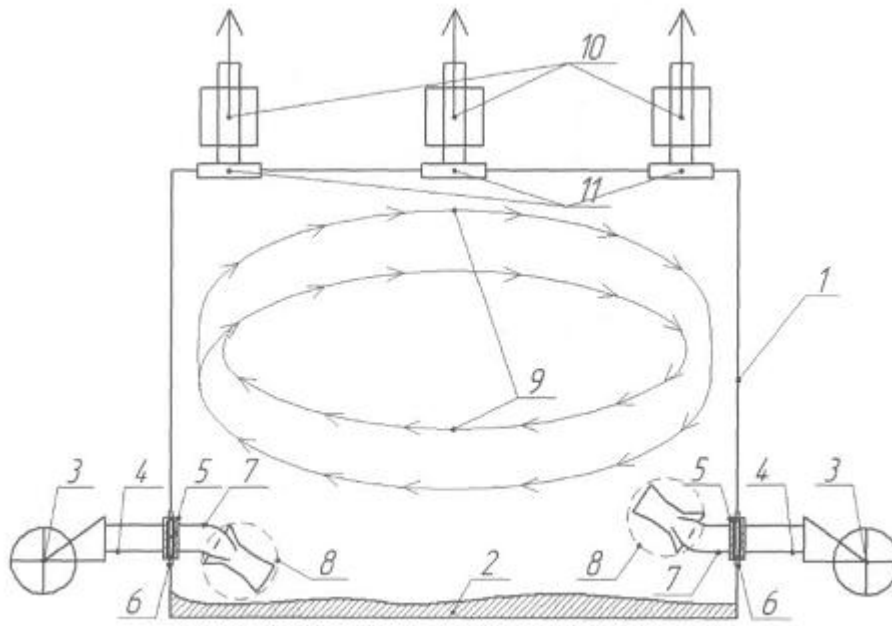


Fig. 1

Корисна модель належить до способів дегазації наземних резервуарів для зберігання світлих нафтопродуктів та може бути використана в нафтопереробній, нафтовій й хімічній галузях для скорочення часу дегазації та усунення викидів парів нафтопродуктів в атмосферу під час проведення дегазації при виведенні резервуарів з експлуатації для планової очистки, а також планових, позапланових і капітальних ремонтних робіт.

Відомий спосіб дегазації резервуарів [1] за допомогою природної вентиляції, згідно з яким після звільнення резервуара від основного нафтопродукту виконується наливання води до рівня, що перевищує нерівності днища, при цьому технологічний залишок нафтопродукту підіймається на водній поверхні, після чого відкривають всі вентиляційні пристрої резервуара. Природна вентиляція здійснюється за рахунок різниці внутрішнього і зовнішнього тиску в перерізі нижнього люка, при цьому вихід парів вуглеводнів здійснюється через відкриті нижні люки резервуара.

Недоліками даного способу є значний час процесу дегазації, можливість видалення тільки летючих нафтопродуктів з температурою кипіння не вище 300 °С, викиди парів нафтопродуктів в атмосферу та їх скупчення в районі обвалування резервуара.

Відомий спосіб підготовки резервуарів до вогневих робіт [2], згідно з яким після звільнення резервуара від основного нафтопродукту виконується наливання води до рівня, що перевищує нерівності днища, при цьому технологічний залишок нафтопродукту підіймається на водній поверхні, після чого в напрямку днища здійснюють подачу струменя повітря під кутом 30-40 градусів до дзеркала рідини зі швидкістю подачі 10 м/с, протягом 1,5-2 години з початку дегазації з наступним підвищенням швидкості до 50 м/с, при цьому кратність повітрообміну підтримується в межах 15-70 об./год. залежно від місткості резервуара. Вихід парів вуглеводнів здійснюється через вентиляційні труби, встановлені на фланці світлових люків на даху резервуара.

Недоліками даного способу є значний час процесу дегазації та викиди парів нафтопродуктів в атмосферу.

Відомий спосіб підготовки резервуарів до ремонту [3], згідно з яким після звільнення резервуара від основного нафтопродукту виконується наливання води до рівня, що перевищує нерівності днища, при цьому технологічний залишок нафтопродукту підіймається на водній поверхні, після чого здійснюють подачу повітря зустрічними потоками з утворенням площини зіткнення, при цьому площину зіткнення переміщують в просторі горючих газів за допомогою зміни тиску в зустрічних потоках за заданою програмою, в залежності від щільності і концентрації горючих газів. Вихід парів вуглеводнів здійснюється через вентиляційні труби, встановлені на фланці світлових люків на даху резервуара.

Недоліками даного способу є значний час процесу дегазації та викиди парів нафтопродуктів в атмосферу.

Найближчим аналогом є спосіб дегазації вертикальних циліндричних резервуарів перед ремонтними роботами [4], згідно з яким після звільнення резервуара від основного нафтопродукту виконується наливання води до рівня, що перевищує нерівності днища, при цьому технологічний залишок нафтопродукту підіймається на водній поверхні, далі здійснюють подачу повітря через люк-лази першого поясу резервуара з двох протилежних боків, уздовж його стінок потоками, в протилежному напрямку один до одного, створюючи при цьому кругообіг повітря. Вихід парів вуглеводнів здійснюється через вентиляційні труби, встановлені на фланці світлових люків на даху резервуара.

Недоліками даного способу є значний час процесу дегазації та викиди парів нафтопродуктів в атмосферу.

В основу корисної моделі поставлена задача скорочення часу проведення дегазації наземних резервуарів для зберігання світлих нафтопродуктів та усунення викидів парів нафтопродуктів в атмосферу при її проведенні.

Поставлена задача вирішується тим, що при дегазації наземних резервуарів для зберігання світлих нафтопродуктів, що включає примусову вентиляцію, подачу атмосферного повітря здійснюють з протилежних сторін резервуара, через не менше ніж як два поворотні повітряні ежектори, встановлені на внутрішніх фланцях люків-лазів першого поясу, механізми повороту яких дозволяють змінювати напрями струменів повітря, що усуває застійні зони всередині резервуарів різних форм та розмірів та створює висхідні повітряні потоки, причому перше перемішування внутрішнього парогазового середовища з повітрям, що подається в резервуар, відбувається в камері змішування повітряного ежектора, а друге в внутрішньому об'ємі резервуара з використанням маневруючих струменів повітря, що виходять з дифузоров повітряних ежекторів. Також для уловлювання парів вуглеводнів на світлові люки резервуара встановлюють фільтрувальні елементи.

Це дає змогу скоротити час проведення дегазації наземних резервуарів зберігання світлик нафтопродуктів і усунути при цьому викиди парів нафтопродуктів в атмосферу.

На фіг. 1 представлена принципова технологічна схема процесу дегазації резервуарів для зберігання світлик нафтопродуктів, де: 1 - резервуар; 2 - технологічний залишок нафтопродукту; 3 - повітрорудвні агрегати; 4 - заземлені повітропроводи; 5 - шиберно-поворотні пристрої; 6 - фланці люків-лазів; 7 - поворотні повітропроводи; 8 - повітряні ежектори; 9 - обертально-висхідний повітряний потік всередині резервуару; 10 - фільтрувальні елементи; 11 - зовнішні фланці світлових люків.

На фіг. 2 представлена принципова схема повітряного ежектора, де: 12 - конфузор повітряного ежектора; 13 - камера змішування; 14 - усмоктувальний дифузор повітряного ежектора; 15 - вихідний дифузор повітряного ежектора.

Спосіб дегазації резервуарів зберігання світлик нафтопродуктів здійснюється наступним чином. Після відкачування з резервуара 1 основного нафтопродукту, на його днищі залишається технологічний залишок 2, який не відкачується насосом. Для вирівнювання поверхні випаровування наливають воду до рівня, що перевищує нерівності днища резервуара, при цьому технологічний залишок нафтопродукту підіймається на водній поверхні, після чого від повітрорудвних агрегатів 3, через заземлені повітропроводи 4, приєднані до шиберно-поворотних пристроїв 5, які герметично встановлені на фланці люків-лазів 6, подають атмосферне повітря зі швидкістю 10-15 м/с протягом 1-1,5 години з початку дегазації та з наступним підвищенням швидкості до 50 м/с. Після проходження поворотних повітропроводів 7, що встановлені під кутом 25-35° до дзеркала рідини, атмосферне повітря набуває напрямку руху уздовж внутрішньої поверхні резервуара та потрапляє до повітряних ежекторів 8.

При витіканні напірного струменя атмосферного повітря з конфузора 12 повітряного ежектора у вхідному перерізі камери змішування 13 встановлюється тиск, нижчий за тиск гальмування пароповітряної суміші, яка знаходиться в резервуарі. Під дією різниці тисків внутрішня пароповітряна суміш потрапляє через усмоктувальний дифузор 14 в камеру змішування 13, де відбувається її інтенсивне змішування з атмосферним повітрям та виникає змішаний результуючий потік, який потрапляє в вихідний дифузор 15, де відбувається зниження його швидкості на 55-65 % з утворенням статичного тиску. Площа сопел та режим роботи ежекторів залежать від об'ємно-геометричних характеристик резервуара та відповідають співвідношенню витрат 1-1,5 одиниць атмосферного повітря на 2-2,55 одиниць внутрішньої пароповітряної суміші.

За допомогою шиберно-поворотних пристроїв 5, враховуючи форму та об'єм резервуара, змінюють напрями струменів повітря, при цьому усувають застійні зони всередині резервуара та встановлюють максимальний обертально-висхідний повітряний потік 9 всередині резервуара. Загальна кратність повітрообміну підтримується в межах 15-70 об./год., залежно від місткості резервуара. Інтенсивне перемішування внутрішнього парогазового середовища з атмосферним повітрям дозволяє вирівняти загально-об'ємну концентрацію парів вуглеводнів в середині резервуару, що забезпечує мінімально можливу концентрацію парів вуглеводнів на межі розділу середовищ, завдяки чому підвищується інтенсивність випаровування залишків нафтопродуктів, що зменшує загальний час дегазації.

Видалення пароповітряної суміші вуглеводнів з внутрішнього об'єму резервуара здійснюється через фільтрувальні елементи 10, які герметично встановлені на зовнішні фланці світлових люків 11 на даху резервуара. Дегазація завершується, коли концентрація парів нафтопродуктів в внутрішньому об'ємі резервуара не перевищує 10 мг/м³.

Таким чином, використання запропонованого способу дегазації резервуарів для зберігання світлик нафтопродуктів дозволяє скоротити час проведення дегазації резервуарів різних форм та розмірів за рахунок інтенсифікації перемішування внутрішнього парогазового середовища з атмосферним повітрям, а наявність фільтрувальних елементів уловлювання парів нафтопродуктів дозволяє усунути шкідливі викиди в атмосферу.

Джерела інформації:

1. Инструкция по зачистке резервуаров от остатков нефтепродуктов: - Офіц. вид. - М.: СКВ "Транснефтеавтоматика": Главнефтепродуктом ГП "Роснефть" 22.09.1995. - 42 с. - (Нормативний документ компанії "Роснефть". Інструкція)

2. Пат. SU №1151244 СССР, МПК В08В9/08. Способ подготовки резервуаров к огневим работам [Текст] / Волков О.М., Назаров В.П., Рубцов В.В. и др. - № 3631194/29-12; заявл. 06.06.1983; опубл. 23.04.1985, Бюл. №15.

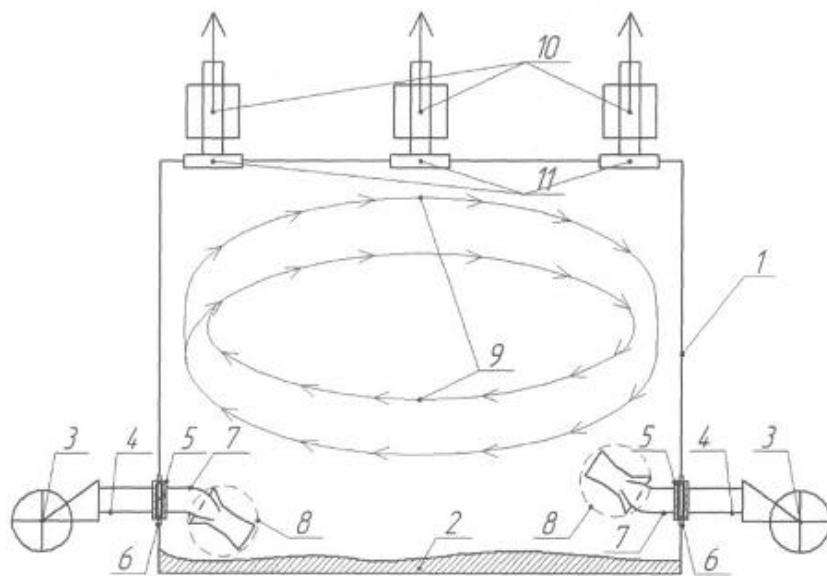
3. Пат. SU №1687312 СССР, МПК В08В9/08. Способ подготовки резервуаров к ремонту [Текст] / Фатхиев Н.М., Бондаренко П.М., Назаров В.П. - № 4688196/12; заявл. 21.02.1989; опубл. 30.01.1991, Бюл. №40.

4. Пат. RU 2518970 Россия, МПК В08В9/08. Способ дегазации вертикальных цилиндрических резервуаров перед ремонтными работами [Текст] / А.А. Киршев, В.П. Назаров, Я.В. Коротких, - № 2012145959/05; заявл. 29.10.2012; опубл. 10.06.2014, Бюл. №16.

5

ФОРМУЛА КОРИСНОЇ МОДЕЛІ

1. Спосіб дегазації наземних резервуарів для зберігання світлих нафтопродуктів, який включає звільнення резервуара від основного нафтопродукту, заповнення його водою до рівня, що перевищує нерівності днища, та подачу атмосферного повітря через люк-лази першого поясу резервуара з двох протилежних боків уздовж його стінок струменями в протилежному напрямку один до одного, створюючи кругообіг повітря, який **відрізняється** тим, що подачу атмосферного повітря здійснюють не менше ніж як через два поворотні повітряні ежектори, встановлені на внутрішніх фланцях люків-лазів першого поясу, механізми повороту яких дозволяють змінювати напрями струменів повітря.
- 15 2. Спосіб дегазації вертикальних циліндричних резервуарів за п. 1, який **відрізняється** тим, що для уловлювання парів вуглеводнів на світлові люки резервуара встановлюються фільтрувальні елементи.



Фиг. 1

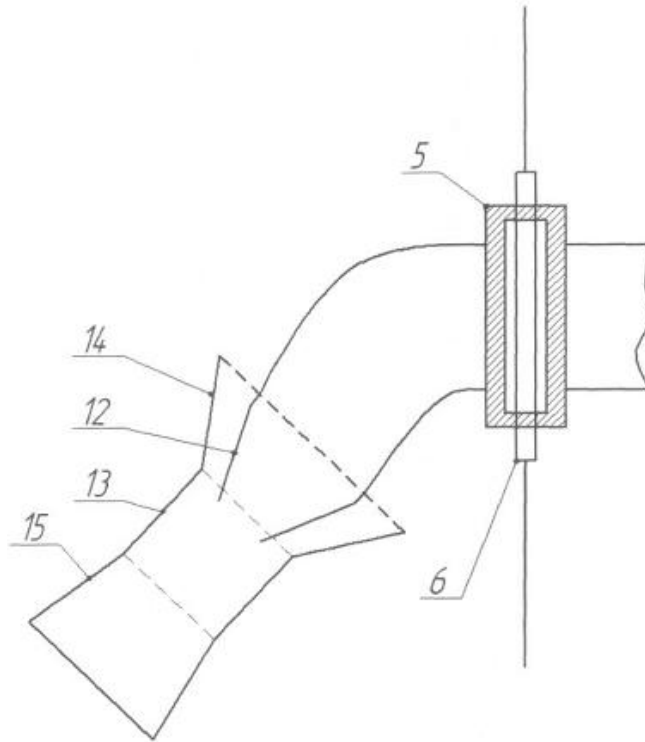


Fig. 2

Комп'ютерна верстка В. Мацело

Державна служба інтелектуальної власності України, вул. Василя Липківського, 45, м. Київ, МСП, 03680, Україна

ДП "Український інститут інтелектуальної власності", вул. Глазунова, 1, м. Київ – 42, 01601