



УКРАЇНА

(19) **UA** (11) **117040** (13) **U**
(51) МПК (2017.01)
A62C 27/00
H02J 9/00

МІНІСТЕРСТВО
ЕКОНОМІЧНОГО
РОЗВИТКУ І ТОРГІВЛІ
УКРАЇНИ

(12) ОПИС ДО ПАТЕНТУ НА КОРИСНУ МОДЕЛЬ

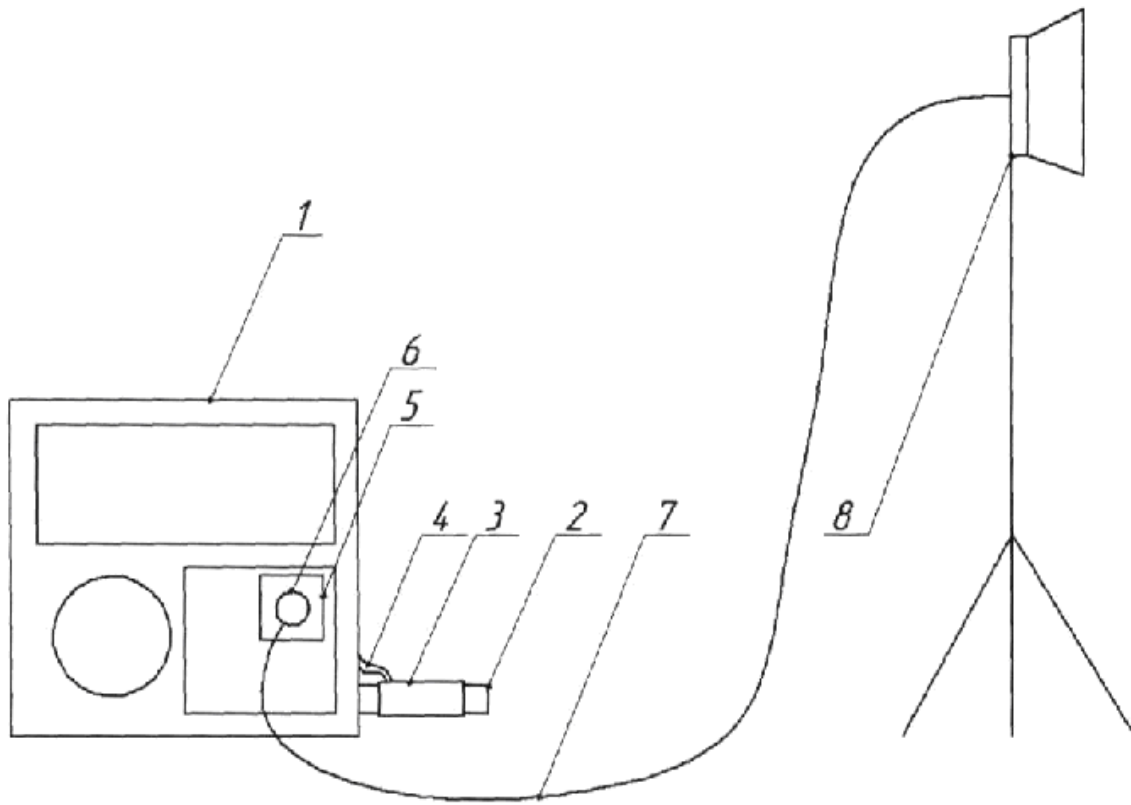
<p>(21) Номер заявки: u 2017 00311</p> <p>(22) Дата подання заявки: 11.01.2017</p> <p>(24) Дата, з якої є чинними права на корисну модель: 12.06.2017</p> <p>(46) Публікація відомостей про видачу патенту: 12.06.2017, Бюл.№ 11</p>	<p>(72) Винахідник(и): Виноградов Станіслав Андрійович (UA), Калиновський Андрій Якович (UA), Ларін Олександр Миколайович (UA), Васильєв Сергій Вікторович (UA)</p> <p>(73) Власник(и): НАЦІОНАЛЬНИЙ УНІВЕРСИТЕТ ЦИВІЛЬНОГО ЗАХИСТУ УКРАЇНИ, вул. Чернишевського, 94, м. Харків, 61023 (UA)</p>
--	---

(54) СИСТЕМА ОСВІТЛЮВАННЯ МІСЦЯ ПОЖЕЖІ

(57) Реферат:

Система освітлювання місця пожежі містить освітлювальний прилад та електричний кабель, який за допомогою вилки та розетки з'єднаний з термоелектричним елементом, що встановлений на вихлопній трубі пожежної машини, яка подає воду на гасіння пожежі.

UA 117040 U



Корисна модель належить до пожежогасіння та може бути використана для освітлювання місця пожежі у темний час доби.

Найбільш близьким до системи, що заявляється, є система освітлювання місця пожежі [1], яка містить освітлювальний прилад, електричний кабель і джерело електричного струму, якими є акумуляторні батареї, переносний або стаціонарний зв'язок пожежного автомобіля та освітлювані електричні генератори.

Недоліками вказаної системи є необхідність використання автономного джерела електричного струму, що в свою чергу тягне за собою необхідність його доставки до місця пожежі, займає час на запуск та встановлення, призводить до додаткових матеріальних витрат.

В основу корисної моделі поставлена задача вдосконалення відомої системи освітлювання місця пожежі, у якій використання термоелектричного модуля дозволить забезпечувати освітлювання місця пожежі без використання автономного джерела електричного струму.

Поставлена задача вирішується системою освітлювання місця пожежі, що містить освітлювальний прилад та електричний кабель, який за допомогою вилки та розетки з'єднаний з термоелектричним елементом, що встановлений на вихлопній трубі пожежної машини, що подає воду на гасіння пожежі.

На кресленні зображена система освітлювання місця пожежі, що пропонується, яка складається з пожежної машини 1 з вихлопною трубою 2, термоелектричного елемента 3, електричної розетки 5 з електропроводами 4 її живлення, електричної вилки 6, електричного кабелю 7 та освітлювального приладу 8.

Система освітлювання місця пожежі працює наступним чином. Під час гасіння пожежі за допомогою пожежної машини 1 (пожежна мотопомпа або пожежний автомобіль) у темний час доби, якщо виникає необхідність освітлення місця пожежі або іншої ділянки ведення оперативних дій, освітлюваний прилад 8 встановлюється в необхідному місці, за допомогою електричного кабелю 7 з електричною вилкою 6 поєднується з електричною розеткою 5, закріпленою на пожежній машині 1. Під час роботи пожежної машини 1 через вихлопну трубу 2 проходять вихлопні гази, що нагрівають її. Термоелектричний елемент 3, встановлений на вихлопній трубі 2, принцип дії якого базується на ефекті Пельтьє - виникнення різниці температур при протіканні електричного струму, перетворює тепло вихлопної труби 2 у електричний струм, який електричними проводами 4 надходить до електричної розетки 5, що запалює освітлювальний прилад 8.

Використання запропонованої системи освітлювання місця пожежі дозволить забезпечувати освітлювання місця пожежі без використання автономного джерела електричного струму, що веде до зменшення часу на встановлення освітлювача та матеріальних витрат.

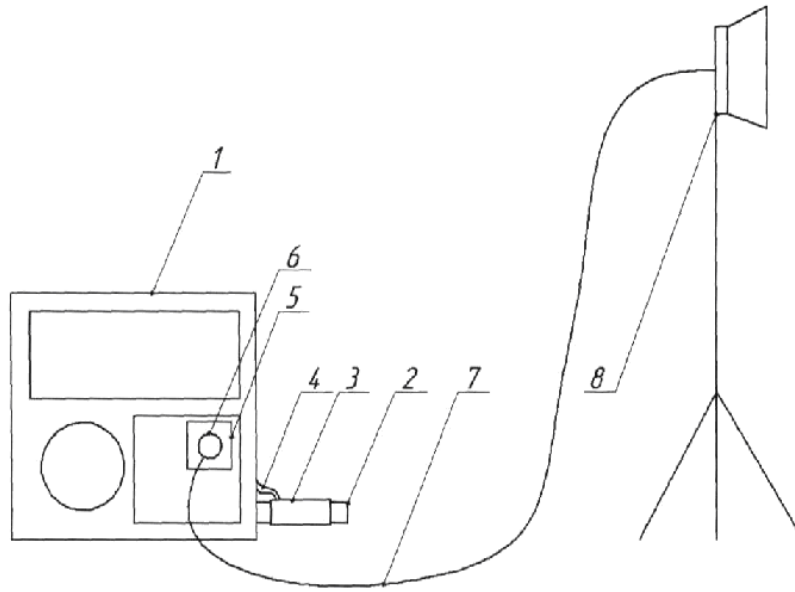
Джерело інформації:

Теребнев В.В. Справочник руководителя тушения пожара /Теребнев В.В. - М.: Пожкнига, 2004. - 256 с.

ФОРМУЛА КОРИСНОЇ МОДЕЛІ

40

Система освітлювання місця пожежі, що містить освітлювальний прилад та електричний кабель, яка **відрізняється** тим, що електричний кабель за допомогою вилки та розетки з'єднаний з термоелектричним елементом, який встановлений на вихлопній трубі пожежної машини, що подає воду на гасіння пожежі.



Комп'ютерна верстка Л. Бурлак

Міністерство економічного розвитку і торгівлі України, вул. М. Грушевського, 12/2, м. Київ, 01008, Україна

ДП "Український інститут інтелектуальної власності", вул. Глазунова, 1, м. Київ – 42, 01601