

УДК 624.012

*С.В. Поздеев, д.т.н., доцент  
Ю.А. Отрош, к.т.н., доцент  
І.Г. Федченко, ад'юнкт  
О.В. Нешпор, пошукач*

*Черкаський інститут пожежної безпеки імені Героїв Чорнобиля  
Національного університету цивільного захисту України*

## **МЕТОДИКА ОЦІНЮВАННЯ АДЕКВАТНОСТІ РЕЗУЛЬТАТІВ ВИЗНАЧЕННЯ МЕЖ ВОГНЕСТІЙКОСТІ ЗАЛІЗОБЕТОННИХ БАЛОК ЕКСПЕРИМЕНТАЛЬНО-РОЗРАХУНКОВИМ МЕТОДОМ**

*Розроблено метод, що дозволяє зробити висновок про коректність поширення підходу, який поєднує проведення стандартних вогневих випробувань залізобетонних балок без прикладання механічного навантаження з подальшою розрахунковою інтерпретацією температурних вимірювань для оцінювання вогнестійкості будь-якої залізобетонної балки.*

**Ключові слова:** *вогневі випробування, вогнестійкість, межа вогнестійкості, залізобетонна балка, несуча здатність, інтерпретація, адекватність.*

УДК 624.012

*С.В. Поздеев, д.т.н., доцент  
Ю.А. Отрош, к.т.н., доцент  
И.Г. Федченко, адъюнкт  
О.В. Нешпор, соискатель*

*Черкасский институт пожарной безопасности имени Героев Чернобыля  
Национального университета гражданской защиты Украины*

## **МЕТОДИКА ОЦЕНКИ АДЕКВАТНОСТИ РЕЗУЛЬТАТОВ ОПРЕДЕЛЕНИЯ ГРАНИЦ ОГНЕСТОЙКОСТИ ЖЕЛЕЗОБЕТОННЫХ БАЛОК ЭКСПЕРИМЕНТАЛЬНО- РАСЧЕТНЫМ МЕТОДОМ**

*Разработан метод, позволяющий сделать вывод о корректности распространения подхода, который сочетает проведение стандартных огневых испытаний железобетонных балок без приложения механической нагрузки с последующей расчетной интерпретацией температурных измерений для оценки огнестойкости любой железобетонной балки.*

**Ключевые слова:** *огневые испытания, огнестойкость, предел огнестойкости, железобетонная балка, несущая способность, интерпретация, адекватность.*

UDC 624.012

*S.V. Pozdeev, ScD, Associate Professor  
Y.A. Otrosh, PhD, Associate Professor  
I.G. Fedchenko, adjunct  
O.V. Neshpor, applicant*

*Cherkasy Institute of Fire Safety named after Chernobyl Heroes  
National University of Civil Protection of Ukraine*

# METHODS OF ASSESSING THE ADEQUACY OF THE RESULTS DELIMITATION OF FIRE RESISTANCE OF REINFORCED CONCRETE BEAMS EXPERIMENTAL AND COMPUTATIONAL METHODS

*The method is developed to estimate the correctness of approach of fire resistance. This approach combines the fire tests of the beams without the application of mechanical loads and further interpretation of the temperature measurements.*

**Keywords:** fire tests, fire resistance, fire-resistance, reinforced concrete beam, bearing capacity, interpretation, adequacy.

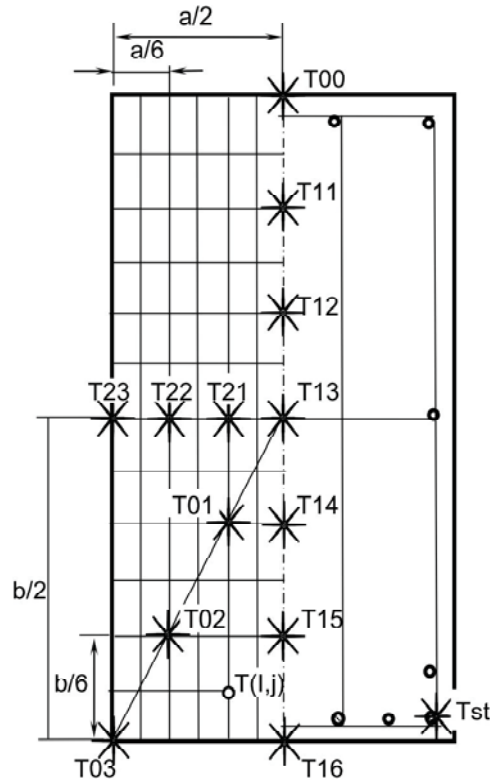
**Вступ.** Розроблено різні методи для визначення меж вогнестійкості балкових елементів будівельних конструкцій. У роботі [6] йшлося про розроблений метод оцінювання межі вогнестійкості на основі поєднання вогневих випробувань та розрахункового підходу. У зв'язку із цим є необхідність у розробленні методу, що дозволить зробити висновок про коректність поширення підходу, який поєднує проведення стандартних вогневих випробувань залізобетонних балок без прикладання механічного навантаження з подальшою розрахунковою інтерпретацією температурних вимірювань для оцінювання вогнестійкості будь-якої залізобетонної балки.

**Постановка завдання.** Мета роботи полягає в розробленні методики перевірки адекватності результатів оцінювання вогнестійкості за методом, який дозволяє на основі даних, одержуваних у процесі вогневих випробувань при тристоронньому нагріванні за стандартною температурною кривою пожежі у вогневій печі без механічного навантаження згідно з вимогами стандартів [3] та [1], оцінити межі вогнестійкості залізобетонних балок прямокутного перерізу за несучою здатністю при застосуванні міцнісного розрахунку (рис.1).

**Основний матеріал і результати.** У попередніх роботах розроблений метод, що дозволяє проводити випробування балкових елементів будівельних конструкцій (балок, ригелів, перемичок, елементів ферм, рам, арок тощо) на вогнестійкість за температурним режимом згідно з номами [1] без прикладання механічного навантаження. Метод використовується для визначення межі вогнестійкості балкових елементів будівельних конструкцій (далі – балок), які піддаються впливу вогню з трьох боків.

На рисунку 1 подано схему розбиття перерізу на прямокутні зони з вузловими точками, де будуть визначатися температури шляхом інтерполяції. Також на цьому рисунку зображено схему розташування контрольних точок, де визначатиметься температура відповідно до рекомендацій стандарту [3, п. 8.1.2].

Оцінювання адекватності результатів розв'язку міцнісної задачі відбувається за даними порівняльного аналізу експериментальних даних, відомих з літератури, й даних, отриманих у результаті проведення випробувань у лабораторії випробувального центру «Пожтест».



**Рис. 1 – Схема розташування термодпар та розбиття перерізу балки на зони**

Оцінювання адекватності результатів вимірювань під час вогневих випробувань відбувається за методикою, що застосовується при атестації випробувальних установок діючих лабораторій.

Вихідні температурні поля визначаються за результатами розрахунку за нелінійним двовимірним рівнянням теплопровідності з граничними умовами III роду при використанні стандартної температурної кривої пожежі. При цьому не розглядається теплопередача в арматурних включеннях з огляду на їх малі розміри та велику температуропровідність порівняно з розмірами та температуропровідністю основного шару матеріалу (бетону).

Теплофізичні властивості бетону визначаються за ДСТУ Б.Н. 1992-1-2: 2012 (IDT). Параметри граничних умов: коефіцієнт тепловіддачі конвекцією, ступінь чорноти, форм-фактори випромінювання – визначаються за ДСТУ Б.Н. 1991-1-2: 2012 (IDT).

Визначаючи дані, що отримані в результаті проведення інтерполяції, як такі, що відповідають певній гіпотезі, їх адекватність оцінюють за ДСТУ ISO 2854:2008 «Статистичне опрацювання даних. Методи оцінювання та перевірки гіпотез про середні значення і дисперсії» (ISO 2854:1976, IDT).

Літературні дані щодо випробувань на вогнестійкість залізобетонних балок прямокутного перерізу для оцінювання адекватності результатів інтерпретації інтерполяційних даних шляхом розв'язання міцнісної задачі

повинні містити результати теплових вимірювань, що дозволили б провести інтерполяцію, а також контрольні дані щодо прогину та швидкості його наростання у кожен хвилину випробування для балок з різними геометричними розмірами й різними типами і класами матеріалів, що використані для їх виготовлення.

Межі вогнестійкості залізобетонних балок, отримані шляхом інтерпретації даних температурних вимірювань при випробуваннях, визначаються як статистичні дані, отримані за допомогою гіпотези, ймовірність якої перевіряється, і відповідно досліджуються порівнянням із вихідними літературними даними для тих же балок стандартними методами за ДСТУ ISO 2854:2008 «Статистичне опрацювання даних. Методи оцінювання та перевірки гіпотез про середні значення і дисперсії» (ISO 2854:1976, IDT).

Експериментальні дослідження щодо випробувань на вогнестійкість залізобетонних балок прямокутного перерізу для оцінювання адекватності результатів інтерпретації інтерполяційних даних шляхом розв'язання міцнісної задачі повинні бути отримані при безпосередньому проведенні вогневих випробувань згідно з вимогами стандартів ДСТУ Б В.1.1-13:2007 «Захист від пожежі. Балки. Метод випробування на вогнестійкість» та ДСТУ Б В.1.1-4-98. «Будівельні конструкції. Методи випробувань на вогнестійкість. Загальні вимоги» [2, 3]. Означені випробування повинні бути проведені таким чином, щоб результати теплових вимірювань дозволили б провести інтерполяцію й отримати контрольні дані щодо прогину та швидкості його наростання у кожен хвилину випробування для балок з геометричними розмірами, які допускають використання методики, адекватність якої перевіряється, із відповідними типами і класами матеріалів.

До випробовуваних балок повинно бути прикладене навантаження (розподілене навантаження) у межах значень, що можуть бути реалізовані у випробувальних лабораторіях.

Має бути проведене випробування не менш ніж двох досліджуваних балок-близнюків.

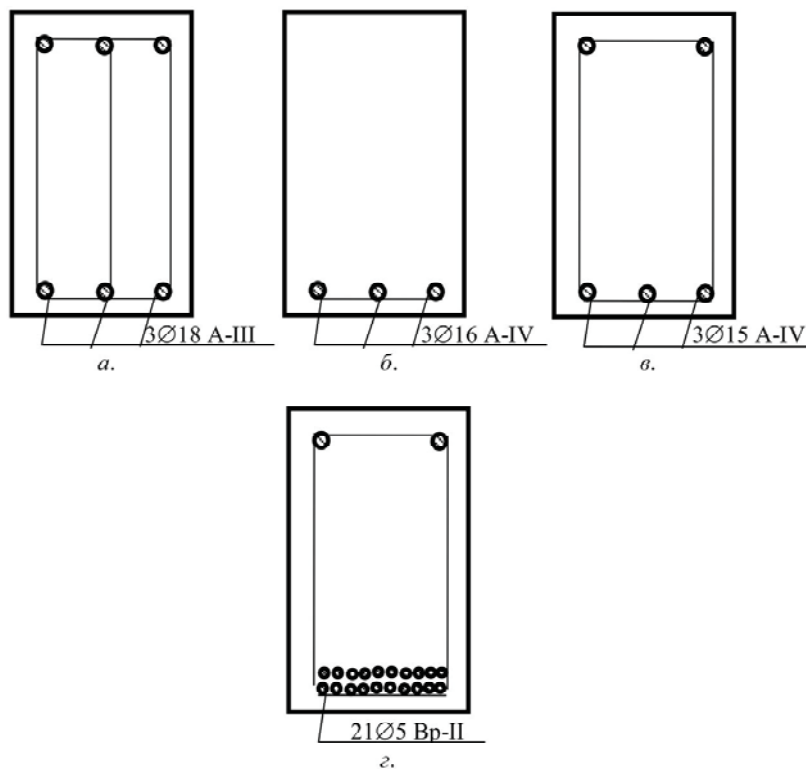
Для оцінювання адекватності меж вогнестійкості залізобетонних балок, отриманих за методикою інтерпретації результатів температурних вимірювань при вогневих випробуваннях без прикладання механічного навантаження, використовуються дані вогневих випробувань з прикладанням механічного навантаження, відомі з наукової та навчально-наукової літератури.

Для такого аналізу вибираємо результати випробувань на вогнестійкість залізобетонних балок, технічні параметри яких подано у таблиці 1.

**Таблиця 1 – Параметри залізобетонних балок для перевірки адекватності результатів інтерполяції**

Позначення балок	Зображення на рис.2	Довжина, м	Переріз		Бетон		Арматура		Момент у перерізі, кН·м	Критичний прогин, см	Критична швидкість нарощення прогину, мм/хв	Межа вогнестійкості, хв	Час досягнення, хв		Літературне джерело
			Висота, м	Ширина, м	Границя міцності, МПа	Тип бетону*	Клас міцності	Діаметр, м					критичного прогину	критичної швидкості	
БМ1	<i>а</i>	3,2	0,35	0,2	20	важ.	A-III	0,018	364	8,8	3,9	115	-	60	[5]
БМ2	<i>б</i>		0,35	0,15	27	важ.	A-IV	0,016	532			55	51		
БМ3	<i>в</i>	0,35	0,15	35	важ.	A-IV	0,015	515	65			50			
БМ4	<i>г</i>	0,35	0,15	32	важ.	A-IV	0,015	823	52						
БМ5	<i>з</i>	0,35	0,15	28	важ.	Vp-II	0,005	796	42						

Результати випробувань балок БМ1 – БМ5 взято з монографії [5]. З тієї ж монографії взято величини і значення температур прогрівання внутрішніх шарів випробуваних балок. Температурні дані були отримані за показниками термопар, схему розташування яких подано на рисунку 3.



**Рис. 2 – Схеми перерізів залізобетонних балок**

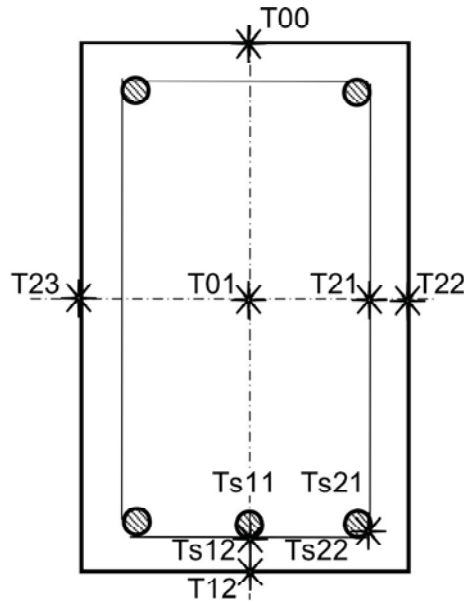


Рис. 3 – Схема розташування термопар у перерізі балок

Адекватність результатів інтерполяції оцінюється за допомогою критерію Фішера, який визначається за формулою

$$F = \frac{S_{\text{ад}}^2}{S_{\text{від}}^2} \leq F_{\text{кр}}. \quad (1)$$

Дисперсія адекватності обчислюється за формулою

$$S_{\text{ад}}^2 = \frac{\sum_{i=1}^5 (U_i^{\text{met}} - \bar{U}_i^{\text{test}})^2}{5}, \quad (2)$$

де  $U_i^{\text{met}}$  та  $U_i^{\text{test}}$  – відповідно межі вогнестійкості балок у хвилинах, отримані за результатами власного дослідження та за результатами проведених випробувань [5].

Дисперсія відтворюваності визначається за формулою

$$S_{\text{від}}^2 = \frac{\sum_{i=1}^5 (\bar{U}_i^{\text{test}} - U_i^{\text{test}})^2}{5}. \quad (3)$$

Критичне значення F-критерію вибирається з таблиці, що міститься у ДСТУ ISO 2854:2008 «Статистичне опрацювання даних. Методи оцінювання та перевірки гіпотез про середні значення і дисперсії».

Для оцінювання адекватності меж вогнестійкості залізобетонних балок, отриманих за методикою інтерпретації результатів температурних вимірювань при вогневих випробуваннях без прикладання механічного навантаження, використовуються дані вогневих випробувань з прикладанням механічного навантаження, що здійснюється у дослідній лабораторії.



Адекватність результатів оцінювання вогнестійкості балок досліджується при порівнянні результатів, отриманих за експериментальними критеріями критичного прогину та критичної швидкості нарощення деформацій і розрахунковими критеріями зусиль при критичному прогині й максимальному зусиллі, досягнутими при збільшенні кривизни балок.

Максимальний момент як критерій вибирається у випадку, коли критичний прогин досягається після його настання на графіку деформування. В іншому випадку для оцінювання вогнестійкості використовується критичний прогин.

Для оцінювання адекватності результатів досліджуваної методики використовуються значення межі вогнестійкості, оскільки адекватність результатів інтерполяції температур у достатньому обсязі підтверджується у разі задоволення критеріїв.

Результати, отримані за досліджуваною методикою, вважаються адекватними, якщо відношення дисперсій адекватності до дисперсії відтворюваності не перевищує табличного значення критерію Фішера для значущості 0,05. Використання інших критеріїв не є доцільним, оскільки оцінювання межі вогнестійкості відбувається на основі автоматичної інтерпретації на обчислювальній техніці результатів випробувань за стандартною методикою, адекватність результатів якої підтверджується на етапі атестації відповідної лабораторії. Тому випадкові фактори впливу на результат інтерпретації виключаються, і для двох етапів одних і тих самих результатів інтерпретації отримують два абсолютно однакові значення межі вогнестійкості залізобетонної балки, що розглядається.

#### **Висновки:**

1. Розроблено метод, що дозволяє перевірити адекватність результатів оцінювання вогнестійкості за методом, який дозволяє на основі даних, одержуваних у процесі вогневих випробувань при тристоронньому нагріванні за стандартною температурною кривою пожежі у вогневій печі без механічного навантаження згідно з вимогами стандартів [3] та [1], оцінити межу вогнестійкості залізобетонних балок прямокутного перерізу за несучою здатністю при застосуванні міцнісного розрахунку.

2. Результати оцінювання адекватності оформлюються у вигляді звіту, який містить результати експериментів і розрахунків згідно з цією методикою.

3. Кожний з описаних у методиці критеріїв та параметрів, що визначає адекватність результатів, повинен бути розрахованим.

4. Результати, отримані за розробленою методикою інтерпретації даних вогневих випробувань, вважаються адекватними, а означена методика може бути поширена на інші подібні випробування залізобетонних балок у випадку, коли кожний з критеріїв, що описаний у цій методиці, відповідає заданим вимогам.

*Література*

1. ДБН В.1.1-7-2002. *Захист від пожежі. Пожежна безпека об'єктів будівництва.* – К.: Укрархбудінформ, 2002.
2. ДСТУ Б В.1.1-13-98. *Захист від пожежі. Балки. Метод випробування на вогнестійкість.* – К.: Укрархбудінформ, 2005.
3. ДСТУ Б В.1.1-4-98. *Будівельні конструкції. Методи випробувань на вогнестійкість. Загальні вимоги. Пожежна безпека.* – К.: Укрархбудінформ, 2005.
4. EN 1992-1-2:2004. *Eurocode 2: Design of concrete structures Part 1 – 2: General rules - Structural fire design, Brussels, 2004.*
5. Милованов А.Ф. *Стойкость железобетонных конструкций при пожаре / А.Ф. Милованов – М.: Стройиздат, 1998. – 304 с.*
6. Поздєєв С.В. *Відновлення температурного поля у перерізі залізобетонного ригеля за даними вогневих випробувань / С.В. Поздєєв, С.Д. Щіпець, А.М. Омельченко // Забезпечення пожежної та техногенної безпеки : матеріали Всеукр. наук.-практ. конф. рятувальників. – Х.: НУЦЗУ, 2013. – С. 75 – 77.*

*Надійшла до редакції 19.02.2014*

*©С.В. Поздєєв, Ю.А. Отрош, І.Г. Федченко, О.В. Нешпор*