

*Отрош Ю.А.  
(ДонГТУ, г. Алчевск, Украина)*

## **ОСОБЕННОСТИ ИСПЫТАНИЯ МЕТАЛЛА В СТРОИТЕЛЬНЫХ КОНСТРУКЦИЯХ С ПРИМЕНЕНИЕМ ЛОКАЛЬНОГО РАЗРУШЕНИЯ**

*У статті представлений порівняльний аналіз існуючих методів для визначення механічних властивостей металу в конструкціях, що експлуатуються.*

***Ключові слова:** міцність металу, локальне руйнування випробувальний гвинт.*

*В статье представлен сравнительный анализ существующих методов для определения механических свойств металла в эксплуатируемых конструкциях.*

***Ключевые слова:** прочность металла, локальное разрушение испытательный винт.*

В настоящее время на действующих предприятиях прослеживается тенденция к сокращению строительства новых объектов и снижению вложенных средств на реконструкцию и замену изношенных элементов конструкций. Это приводит к отказу эксплуатируемых конструкций принося, таким образом, значительные убытки.

В процессе обследования эксплуатируемых конструкций огромное значение играет определение фактических механических свойств металла, из которого изготовлены конструкции. На сегодняшний день определение фактических механических свойств металла производится посредством отбора проб, как правило, в малонагруженных либо вообще в ненагруженных участках конструкций, что не дает возможности сделать правильные выводы о действительных характеристиках сталей в основных несущих элементах, а также приводит к ослаблению конструкций и к необходимости ремонта их после взятия образцов. Поэтому получение фактических значений, характеризующих реальную прочность стали, в наиболее ответственных элементах конструкций и без нарушения их целостности, остается одной из актуальных задач.

Для решения этой задачи требуется усовершенствовать существующие методы обследования эксплуатируемых строительных конструкций таким образом, чтобы они позволили более точно оценить свой-

ства металла под действием различных нагрузок, так как при эксплуатации конструкций неизбежно происходит накопление повреждений в его структуре, что вызывает изменение его механических свойств [1].

Существуют разрушающие и неразрушающие методы исследования механических свойств металла.

Разрушающие методы исследования механических свойств металла на сегодняшний день хорошо изучены и являются самыми распространенными. Все они основаны на разрушение образцов. Самый широко применяемый разрушающий метод (он же является наиболее распространенным при обследовании зданий или сооружений) – растяжение образцов при одноосном статическом нагружении. Основным его (и всех разрушающих методов в целом) недостатком является то, что образцы необходимо вырезать из эксплуатируемой конструкции, которая обследуется, что приводит к негативным последствиям, которые описаны выше. А основным достоинством – определение свойств исследуемого металла прямым способом, т.е. сразу из результатов испытания и с минимальной погрешностью.

Неразрушающие методы [2] исследования механических свойств металла также хорошо изучены и их большое количество. Они в свою очередь подразделяются на: неразрушающие методы на физической основе и неразрушающие методы на механической основе.

Неразрушающие методы исследования качества металла на физической основе (ультразвуковые, электромагнитные и др.) дают качественную оценку его состояния, а при более детальном изучении исследуемого параметра можно получить и количественные показатели его механических свойств.

Неразрушающие методы исследования качества металла на механической основе, такие как методы Брюнелля и Роквелла (статическое воздействие), методы Шора и Польшди-Хютте (динамическое воздействие) и другие методы позволяют получить показатель твердости поверхностного слоя (характеризуется отпечатком динамометра, глубиной лунки, высотой отскока ударника и т.п.), который косвенно связан с механическими свойствами стали.

Таким образом, можно сказать, что у неразрушающих методов также есть недостатки. Во-первых, все неразрушающие методы (и на физической основе, и на механической основе) – косвенные; во-вторых, погрешность полученных показателей велика (при исследовании металла неразрушающими методами на физической основе погрешность иногда достигает 15-20%). Поэтому подобные измерения носят условный характер и используются в статической обработке полученных результатов при параллельных испытаниях разрушающими методами (в данном случае при испытаниях на растяжение). Но, на эти недостатки, у

неразрушающих методов есть большое достоинство – эти методы без отбора образцов, т.е. не нарушается целостность конструкции [3, 4, 5].

Не смотря на большое количество неразрушающих методов исследования механических свойств металла, большой интерес вызывают методы испытания с локальным разрушением исследуемого материала, где искомые характеристики этого материала были бы определены по полученным результатам испытаний и имели бы малый процент погрешности по сравнению с показателями испытания этого же материала разрушающими методами.

Целью данной работы является выявить наиболее эффективный метод оценки качества металла с применением локального разрушения.

Впервые такой метод, так называемый метод «среза резьбы», был предложен И.В. Изосимовым. Основная его идея состоит в том, что в испытываемом материале сверлится отверстие и нарезается резьба. В эту резьбу ввинчивается винт, который показан на рисунке 1, с определенным количеством полных витков (прочность стали винта значительно прочнее испытываемого материала).

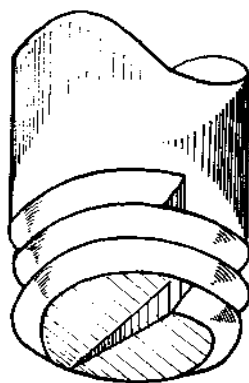


Рисунок 1 – Конструкция испытательного винта для определения механических свойств металла методом «среза резьбы», предложенного И.В. Изосимовым

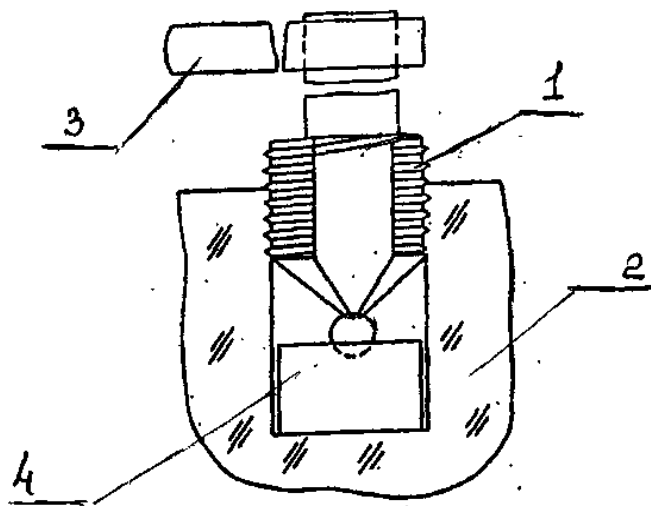
К винту прикладывается усилие и соединение доводится до разрушения. Для создания усилия на испытательном винте разработано устройство, позволяющие плавно нагружать винт и доводить до разрушения соединение «испытываемый материал – винт». По площади среза витков в испытываемом материале и усилию, затраченному на разрушение, судят о прочности испытываемого материала.

В конструкции винта рассматриваемого метода существует ряд недостатков. Изготовление винта трудоемко и нетехнологично, т.е. его невозможно изготовить машинным способом из-за отсутствия схода и

захода резьбы, поэтому при установке винта в резьбу испытываемого материала возможны перекосы, что приводит к значительным погрешностям. Для обеспечения идентичности проводимых испытаний в испытываемом материале необходимо обеспечить захват испытательного винта (из-за наличия полных витков), что требует дополнительной операции при проведении испытаний. Испытание механических свойств стали этим методом проводилось только в слоях, близких к поверхности, также по причине несовершенства конструкции винта [6, 7].

Достоинством этого метода (как и других методов подобного типа) является точность полученных результатов. Исследования, проведенные на основании этого метода в сопоставлении с исследованиями на основании разрушающих методов, показали достаточно хорошие результаты, погрешность сопоставительных испытаний составила 2-3% [8, 9].

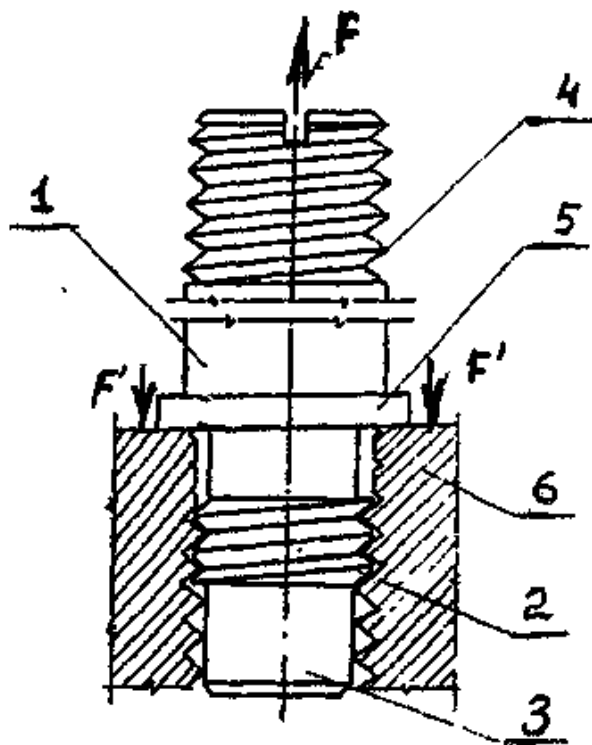
Некоторые недостатки метода, предложенного И.В. Изосимовым, были исключены в последующих исследованиях, касающихся механических свойств металла методом «срезом резьбы», Лапшиновым В.М. Была улучшена конструкция испытательного винта. В конструкции этого винта был убран момент полных витков, что позволило проводить испытания прочности материала по глубине. Схема способа представлена на рисунке 2.



- 1 – испытательный винт;
- 2 – испытываемый материал;
- 3 – рукоятка для создания усилия среза испытываемого материала;
- 4 – подставка для изменения глубины испытания материала;

Рисунок 2 – Схема метода «среза резьбы», предложенного Лапшиновым, для определения механических свойств металла [10]

В ходе последующих исследований метод «среза резьбы» был усовершенствован Ивановым А.П.. Конструкция испытательного винта, предложенная им, существенно отличалась от конструкций винтов в рассмотренных выше методах. Схема метода представлена на рисунке 3.



- 1 – испытательный винт;
- 2 – рабочая резьба;
- 3 – направляющая винта;
- 4 – резьба для закрепления винта в нагружающем устройстве;
- 5 – ограничитель ввинчивания винта в испытываемый материал;
- 6 – испытываемый металл;

Рисунок 3 – Схема метода «среза резьбы», предложенного Ивановым А.П., для испытания механических свойств металла

Конструкция винта проста в изготовлении. Испытательный винт в данном методе позволяет решать задачи, связанные со стабилизацией винта, которая обеспечивает его вертикальность на протяжении всего испытания, а также позволяет проводить испытания металла по глубине пошагово, применяя переходные втулки [11].

В заключении можно сделать вывод о том, что значения механических характеристик стали, полученные в результате испытаний, выполненных по методу «среза резьбы» (с локальным разрушением металла) очень близки к результатам испытаний разрушающимися методами, а они на сегодняшний день являются самыми достоверными. Можно ска-

зять, что определением механических характеристик металла методом «среза резьбы» занимались многие авторы, их методы похожи по программе проведения испытаний, но различаются по конструкциям испытательных винтов и по конструкциям нагружающих устройств.

В данной работе для анализа были выбраны наиболее оптимальные методы для испытания металла в эксплуатируемых конструкциях (имеется в виду удобство проведения эксперимента в различных условиях и положениях, точность полученных результатов и т.д.). В качестве критерия оптимальности мы приняли конструкцию испытательного винта. Наиболее совершенная конструкция испытательного винта была предложена в методе Иванова А.П.. Поэтому для дальнейшей работы берем его метод «среза резьбы».

### **Библиографический список**

1. *Иванов А.П. Определение фактических механических характеристик сталей в эксплуатируемых конструкциях: Диссертация канд. тех. наук: 05.23.01. – К., 2000. – 184с.*
2. *Дрозд М.С. Определение механических свойств металла без разрушения. / М.С. Дрозд. – М.: Металлургия, 1965. – 170с.*
3. *Борисов В.Т и др. Контроль металла в энергетике / В.Т. Борисов, Н.В. Бугай, Ф.И. Измаилов. – К.: Техніка, 1980. – 134с.*
4. *Марковец М.П. Определение механических свойств металла по твердости / М.П. Марковец. – М.: Машиностроение, 1979. – 191с.*
5. *Бернштейн М.Л. Механические свойства металлов / М.Л. Бернштейн, В.А. Займовский. – М.: Металлургия, 1979. – 184с.*
6. *Способ определения прочности металла на срез: А.с. 563595*
7. *Устройство для испытания металлов на прочность: А.с. 953512*
8. *Иванов А.П. Определение прочности металла в стальных конструкциях без отбора проб / А.П. Иванов. // Бюллетень строительной техники. – 1990. – № 4. – с. 13-14.*
9. *Иванов А.П. К испытанию прочности стали методом «среза резьбы» // Металлостроительство - 96: Тез. докл. междунар. науч. конф. (г.Макеевка, 25-26 мая 1996г.) – Т. I. – с. 83-85.*
10. *Способ определения прочности материала путем среза резьбы: А.с. 1619113.*
11. *Винт для определения прочности металла методом среза резьбы: А.с. 1633326.*

*Рекомендовано к печати д.т.н., проф. Давиденко А.И.*