



Міністерство освіти і науки України
Полтавський національний технічний
університет імені Юрія Кондратюка

ЗБІРНИК НАУКОВИХ ПРАЦЬ

Серія: ГАЛУЗЕВЕ МАШИНОБУДУВАННЯ,
БУДІВНИЦТВО

ВИПУСК 3 (25)

Том 3

Присвячується пам'яті доктора технічних наук,
професора Леоніда Івановича Сердюка



Полтава 2009

УДК 69 + 69.002.5

3-41

Збірник наукових праць (галузеве машинобудування, будівництво) / Полтавський національний технічний університет імені Юрія Кондратюка.

Редколегія: О.Г. Онищенко (головний редактор) та інші. – Вип. 3 (25), т.3 – Полтава: ПолтНТУ, 2009. – 257 с.

Видається з 1999 р.

Свідоцтво про державну реєстрацію КВ 8974 від 15.07.2004 р.

У збірнику представлені результати наукових досліджень та розробок із механізації будівельних робіт, машинобудування, тепловодопостачання, експлуатації автомобілів, удосконалення будівельних конструкцій.

Призначений для наукових й інженерно-технічних працівників, аспірантів та студентів старших курсів.

Збірник наукових праць рекомендовано до опублікування вченою радою Полтавського національного технічного університету імені Юрія Кондратюка, протокол № 4 від 27.11.2009 р.

Збірник уключений до переліку наукових фахових видань, у яких можуть публікуватися результати дисертаційних робіт (Постанова президії ВАК України від 14.10.2009 р. № 1-05/4)

Відповідальний за випуск – ректор університету, д.е.н., проф. В.О. Онищенко.

Редакційна колегія:

- О.Г. Онищенко* – **головний редактор**, д.т.н., проф., радник ректора університету, завідувач кафедри будівельних машин та обладнання;
- С.Ф. Пічугін* – **заступник головного редактора**, д.т.н., проф., завідувач кафедри конструкцій із металу, дерева і пластмас;
- Ю.Л. Винников* – **відповідальний секретар**, д.т.н., проф., проф. кафедри видобування нафти і газу та геотехніки;
- О.Г. Маслов* – д.т.н., проф., завідувач кафедри основ конструювання машин і технологічного обладнання Кременчуцького державного інституту ім. М. Остроградського;
- О.О. Петраков* – д.т.н., проф., завідувач кафедри основ, фундаментів і підземних споруд Донбаської національної академії будівництва та архітектури;
- В.Г. Таранов* – д.т.н., проф., завідувач кафедри механіки ґрунтів, фундаментів та інженерної геології Харківської національної академії міського господарства;
- В.В. Нічке* – д.т.н., проф., проф. кафедри дорожньо-будівельних машин Харківського державного автомобільно-дорожнього технічного університету;
- Л.В. Назаров* – д.т.н., проф., проф. кафедри дорожньо-будівельних машин Харківського державного автомобільно-дорожнього технічного університету;
- Л.А. Хмара* – д.т.н., проф., завідувач кафедри будівельних і дорожніх машин Придніпровської державної академії будівництва та архітектури;
- Л.І. Стороженко* – д.т.н., проф., проф. кафедри конструкцій із металу, дерева і пластмас;
- А.Ф. Строй* – д.т.н., проф., завідувач кафедри теплогазопостачання і вентиляції;
- М.Л. Зоценко* – д.т.н., проф., завідувач кафедри видобування нафти і газу та геотехніки;
- В.А. Пашинський* – д.т.н., проф., проректор із наукової та інноваційної роботи, завідувач кафедри технології будівельних конструкцій, виробів і матеріалів.

А.П. Іванов, к.т.н, доц.

Донбаський державний технічний університет

Ю.А. Отрош, ст. викладач

Академія пожежної безпеки ім. Героїв Чорнобиля

МЕТОДИКА ВИЗНАЧЕННЯ ХАРАКТЕРИСТИК МІЦНОСТІ МЕТАЛУ ЗА ДОПОМОГОЮ ЛОКАЛЬНОГО РУЙНУВАННЯ У КОНСТРУКЦІЯХ, ЩО ЕКСПЛУАТУЮТЬСЯ

Розглянута методика та наведені результати визначення міцнісних характеристик сталі методом «зрізу різьби» в конструкціях, що експлуатуються.

Ключові слова: обстеження конструкцій, що експлуатуються, неруйнівні методи визначення міцнісних характеристик сталі, метод зрізу різьби, міцнісні характеристики сталі.

Рассмотрена методика и приведены результаты определения прочностных характеристик стали методом «среза резьбы» в эксплуатируемых конструкциях.

Ключевые слова: обследование эксплуатируемых конструкций, неразрушающие методы определения прочностных характеристик стали, метод среза резьбы, прочностные характеристики стали.

A method is considered and the results of determination of durability descriptions of steel are resulted by the method of «cut of screw-thread» in constructions which are exploited.

Key words: inspection of on-the-road constructions, the non-destructive methods of determination of durability descriptions became, method of cut of screw-thread, durability descriptions became.

Постановка проблеми у загальному вигляді та її зв'язок із важливими науковими чи практичними завданнями. Експлуатовані металеві конструкції, як відомо, вимагають періодичного контролю для визначення їхньої придатності для подальшої експлуатації. Якщо при візуальному обстеженні були виявлені конструкції, які частково втратили несучу здатність, необхідно вживати заходів щодо їх відновлення. Але безпосередньо перед цим необхідно провести інструментальне обстеження пошкоджених конструкцій, у рамках якого величезну роль відіграє визначення фактичних механічних характеристик сталі обстежуваних конструкцій.

У більшості випадків фактичні показники міцності металу в обстежуваних конструкціях вищі на 5 – 10% за вказані у нормативних документах, навіть незважаючи на те, що їх значення за останні 50 років збільшилися внаслідок підвищення якості продукції, що випускалася (така тенденція спостерігається на всіх заводах, які випускають металопродукцію) [1]. Така різниця між нормативними і фактичними механічними показниками сталі може призвести до ухвалення економічно неефективного конструктивного рішення щодо їх відновлення.

Аналіз останніх досліджень і публікацій, у яких започатковано розв'язання даної проблеми. Існуючі сьогодні методи дослідження механічних характеристик сталі в обстежуваних конструкціях мають як переваги, так і недоліки й не завжди зручні при обстеженні [2]. Тому механічні характеристики сталі в експлуатованих конструкціях

допускається визначати із застосуванням інших методів, що забезпечують надійність результатів і збігання останніх із результатами випробувань на розтяг [3].

Виділення не розв'язаних раніше частин загальної проблеми, яким присвячується стаття. Найменшої шкоди обстежуваним конструкціям при отриманні результатів, котрі збігаються з результатами випробувань на розрив, на підставі яких можна буде робити висновки про стан сталі обстежуваних металоконструкцій, завдають методи з локальним руйнуванням випробовуваного матеріалу [2].

Цінність методу з локальним руйнуванням досліджуваного матеріалу, розглянутого в даній роботі, полягає в наступному: по-перше, за наявності приладового забезпечення, яке дозволяє в будь-яких умовах проводити випробування, він зберігає працездатність конструкцій, не зупиняючи технологічного процесу в будівлі, а по-друге, він не трудомісткий і не вимагає ніякої спеціальної підготовки поверхні конструкцій для проведення випробувань. Цей метод називається методом «зрізу різьби» [1].

Метою роботи є розгляд методики визначення міцнісних характеристик сталі в експлуатованих конструкціях методом «зрізу різьби».

Виклад основного матеріалу дослідження. Запропонований метод оцінки міцності металу в експлуатованих конструкціях передбачає вихід на загальноприйнятні показники механічних випробувань стандартних зразків. Відповідно до нормативних документів [3, 4] розрахункові опори листового і фасонного прокату конструкцій слід призначати відповідно до значення границі текучості сталі R_{yn} і тимчасового опору R_{m} за даними заводських сертифікатів або за результатами випробувань зразків за ГОСТ 1497 [1].

Суть методу «зрізу різьби» для визначення міцнісних характеристик металу нагадує метод визначення міцнісних характеристик бетону – метод відриву зі сколюванням, який передбачає контроль зусилля при витяганні введеного в тіло бетону анкера [5].

Тут як анкер використовується гвинт, уведений у тіло випробовуваного матеріалу різьбою. До гвинта прикладається навантаження, і з'єднання доводиться до руйнування. За максимальним зусиллям і кільцевою площею зрізаних витків можна робити висновок про міцність випробовуваного металу.

Спрощена схема роботи з'єднання «болт – гайка» (при проведенні випробувань болт є випробувальним гвинтом, а гайка з різьбою – випробовуваним матеріалом) на практиці здійснюється шляхом умовного розділення її деформацій на загальні (розтяг і стиск тіл «болта» та «гайки») і місцеві (вигин і зрушення витків різьби).

Спрощено загальні деформації визначаються як здатність несучого болтового з'єднання при розтязі:

$$F_B = R_{Bt} \cdot A_{Bn}, \quad (1)$$

де R_{Bt} – розрахунковий опір болтового з'єднання, що працює на розтяг; A_{Bn} – площа перетину болта нетто.

Спрощено місцеві деформації визначаються за формулою

$$C_p = F_{max} / A_k, \quad (2)$$

де C_p – міцність витків різьби у з'єднанні; F_{max} – максимальне зусилля, при якому відбулося руйнування витків; $A_k = \pi d_B Hn$ – кільцева площа витків при визначенні міцнісних характеристик одного типу сталі від випробування до випробування повинна

бути сталою (в даному випадку $A_k = 13,2538 \text{ мм}^2$). У цій формулі d_B – зовнішній діаметр випробувального гвинта (4,95 мм); H – висота сполучення елементів; n – кількість витків на випробувальному гвинті (в даному випадку $n = 1,6$).

Для забезпечення руйнування витка різьби у випробовуваному матеріалі необхідно, щоб виконувалася умова

$$F_{p_0} > F_{p_1}, \quad (3)$$

де F_{p_0} – сила, що викликає зріз витків різьби випробувального гвинта; F_{p_1} – сила, яка викликає зріз витків різьби у випробувальному матеріалі.

У свою чергу ці сили визначаються за формулами:

$$F_{p_0} = \pi d k_0 H k_m \tau_{B_0}; \quad (4)$$

$$F_{p_1} = \pi d k_1 H k_m \tau_{B_1}, \quad (5)$$

де k_0, k_1 – коефіцієнти повноти різьби випробувального гвинта й різьби у випробовуваному матеріалі. У цьому разі при випробуванні металу на міцність краще застосовувати метричну різьбу, у якій кут нахилу між сусідніми площинами витків дорівнює 60° (для більш рівномірного розподілу напружень і тому, що вона легко виготовляється, що робить її найбільш застосованою у практиці) й k_0, k_1 становить 0,87; k_m – коефіцієнт, що враховує характер зміни деформації витків з'єднання. На практиці він завжди буде меншим за одиницю, а в ідеалі при чистому зрізі (на практиці створити неможливо) цей коефіцієнт дорівнює одиниці. Він залежить в основному від співвідношення міцностей випробовуваного матеріалу (σ_{BM}) та випробувального гвинта (σ_{BG}). Якщо відношення $\frac{\sigma_{BG}}{\sigma_{BM}} > 2$, то тоді коефіцієнт ще залежить і від діаметра різьби (чим менший діаметр, тим більший коефіцієнт), і від кроку різьби (зі зменшенням кроку різьби значення коефіцієнта зменшується); H – висота сполучення елементів; τ_{B_0} та τ_{B_1} – границі міцності сталей на зріз випробувального гвинта і різьби у випробовуваному матеріалі відповідно; d – діаметр випробувального гвинта, що визначається розміром отворів у випробовуваному матеріалі та зусиллям, необхідним для руйнування з'єднання. Діаметр отворів у цьому разі приймається в межах 3–6 мм, оскільки отвори діаметром понад 8 мм призводять до суттєвого ослаблення перерізу елементів і потребують потужнішого пристрою, який створює зусилля, а отвори діаметром, меншим ніж 3 мм, для конструкцій під навантаженням (особливо при динамічних впливах) є концентраторами напружень.

Випробування міцності металу методом «зрізу різьби» в елементах будівельних конструкцій здійснюється в такій послідовності:

1) вибирається місце проведення випробувань. Місце проведення випробувань міцності металу регламентується вимогами нормативного документа [6] для листового і фасонного прокату. При виборі місця випробувань необхідно враховувати особливості роботи матеріалу в конструкціях. Визначати міцність потрібно в місцях найбільш інтенсивного навантаження;

2) готується поверхня на елементі випробовуваної конструкції. Підготовка поверхні елемента конструкції перед проведенням випробування матеріалу передбачає її очищення від пилу, бруду, пофарбування і корозії до чистого металу. Розмір очищеної поверхні повинен бути не менш як 100 мм в обидві сторони від місця проведення випробування по довжині й не менш як 50 мм по ширині;

3) свердлиться отвір і нарізується різьба у просвердленому отворі. Свердлення отвору й нарізування різьби в елементі конструкції повинні виконуватися однотипним інструментом із високою точністю дотримання технології виконання робіт. Важливо, щоб ці заходи проводилися перпендикулярно до поверхні випробовуваного елемента, що вимагає застосування спеціального пристосування – кондуктора. Точність виконання свердлення отворів підвищується при застосуванні свердел, що відповідають вимогам нормативних документів [7, 8]. Нарізування різьби у просвердленому отворі здійснюється мітчиками згідно з ГОСТ 9150. Перевірка якості нарізаної різьби в отворі випробовуваного матеріалу і різьби на випробувальному гвинті проводиться за допомогою калібрів за ГОСТ 18465, ГОСТ 24939, ГОСТ 24997;

4) в отвір із різьбою в елементі вгвинчується випробувальний гвинт. Випробувальний гвинт угвинчується до упору. Міцність металу випробувального гвинта повинна перевищувати міцність випробовуваного матеріалу в два і більше рази для забезпечення повного руйнування витків різьби. Установка гвинта у випробовуваному матеріалі має бути строго перпендикулярною до поверхні та зберігатися такою впродовж усього випробування (для цього також може використовуватися кондуктор);

5) до гвинта прикладається розтягувальне зусилля. Розтягувальне зусилля знаходять із залежності, яка була отримана в результаті тарування приладу для виривання різьби,

$$F_{max} = -1,79451 + 22,00165\bar{U}, \quad (6)$$

де \bar{U} – показання приладу, отримані при випробуванні. Вони беруться усередненими по однорідному ряду. Однорідний ряд являє собою дані, одержані при однотипних випробуваннях сталі однієї марки і товщини.

За знайденим зусиллям руйнування витків різьби у випробувальному матеріалі (C_p) з кореляційних залежностей визначаються міцнісні характеристики обстежуваного матеріалу (тимчасовий опір розриву і границя текучості сталі):

$$R_{un}^{\phi} = a + b \cdot C_p; \quad (7)$$

$$R_{yn}^{\phi} = a + b \cdot C_p, \quad (8)$$

a, b – коефіцієнти рівнянь регресії. Для маловуглецевих сталей (С235, С245, С255, С285) вони відповідно дорівнюють 106,91 та 1,003 при визначенні тимчасового опору розриву, 152,49 і 0,405 при визначенні границі текучості. Для низьколегованих сталей (С315, С345 та ін.) вони дорівнюють 185,44 і 1,344, при визначенні тимчасового опору розриву, 117,5 та 1,27 при визначенні границі текучості;

б) по витках зрізаної різьби і стружки, відібраної при свердленні отвору у випробовуваному матеріалі, проводиться хімічний аналіз, за результатами якого визначається марка сталі [1].

Для проведення експерименту, в якому відпрацьовувалася розглянута вище методика визначення механічних характеристик сталі, було взято декілька партій зразків металу (5 партій, у кожній партії було по 5 – 6 зразків). Усі зразки виготовлені з маловуглецевої сталі марки С245 з нормативними показниками $R_{yn} = 245$ МПа і $R_{un} = 370$ МПа. Кожна партія відрізнялася одна від одної товщиною зразків.

У попередніх експериментах, у яких досліджувалися механічні властивості металу методом «зрізу різьби» А.П. Івановим, не були враховані анізотропні властивості металу. Вони не враховані також і при визначенні механічних властивостей сталі стандартним методом – випробуванням зразків на розтяг [9]. В обох випадках міцність

Таблиця 1 – Габаритні розміри зразків із різних партій

Номер партії	Довжина, мм	Ширина, мм	Товщина, мм
П-1	300	30	7,85
П-2			9,73
П-3			7,60
П-4			13,65
П-5			8,05

матеріалу визначаються тільки в напрямку вздовж (або впоперек) прокатки. Тому пропонується вдосконалити метод «зрізу різьби», запропонований Івановим, і дослідження механічних властивостей сталі цих зразків проводити у трьох напрямках: уздовж прокатки, впоперек прокатки і по товщині металу, щоб з'ясувати, як впливають анізотропні властивості матеріалу на його механічні властивості залежно від напрямку прокатки, оскільки в експлуатованих конструкціях визначення механічних властивостей сталі цим методом проводяться саме по товщині обстежуваного металу. Схема зразків з указанням місць, у яких були проведені випробування з визначення механічних властивостей сталі у різних напрямках методом «зрізу різьби», показана на рис. 1.

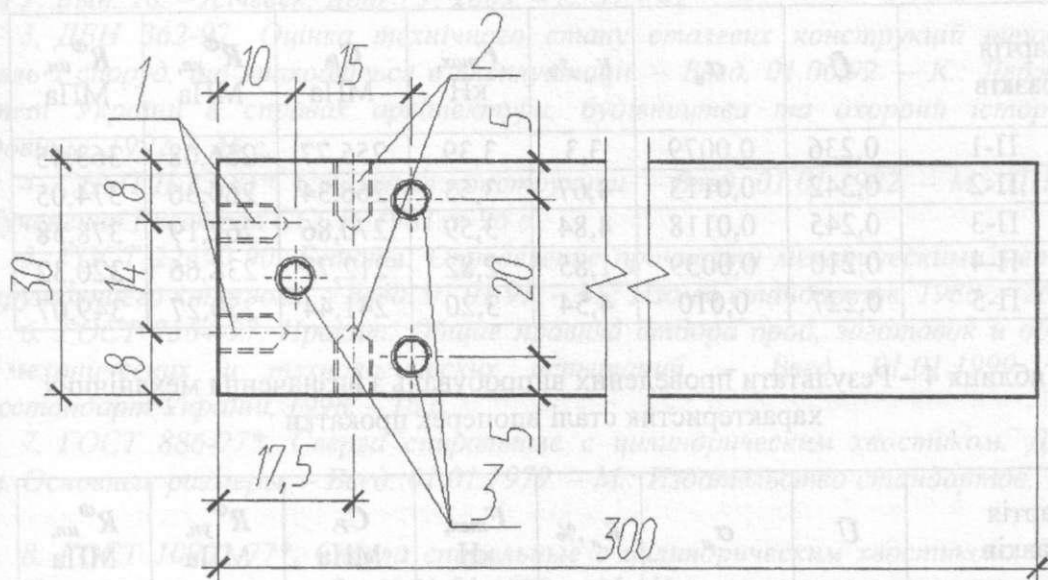


Рисунок 1 – Схема зразка для визначення механічних характеристик сталі

В отворах, позначених номером 1, випробування металу проводилися вздовж прокатки, в отворах під номером 2 – впоперек прокатки, а в отворах під номером 3 – по товщині випробовуваного зразка. Внутрішній діаметр отворів дорівнює 4,2 мм, а зовнішній – 4,95 мм.

Перед визначенням механічних характеристик сталі випробовуваних зразків за методикою, описаною вище, виконуємо статистичний аналіз отриманих результатів (необхідний для вибраковування результатів). Причому результати, одержані при випробуванні сталі, у кожному напрямку прокатки, зокрема, являють собою однорідний статистичний ряд, і статистичний аналіз проводився для кожного ряду зокрема. Він включав знаходження: середнього значення \bar{U} , середнього квадратичного

значення σ_U і коефіцієнта варіацій k_U (якщо $k_U > 5\%$, то отриманий однорідний результат виключається з подальшого оброблення результатів). Отримані результати випробувань зведені в таблиці 2, 3, 4.

Таблиця 2 – Результати проведених випробувань із визначення механічних характеристик сталі вздовж прокатки

Партія зразків	\bar{U}	σ_u	$K_u, \%$	$F_{max},$ кН	$C_P,$ МПа	$R^{\phi}_{yn},$ МПа	$R^{\phi}_{un},$ МПа
П-1	0,234	0,0075	3,23	3,35	252,76	254,86	360,43
П-2	0,239	0,008	3,37	3,46	261,06	258,22	368,75
П-3	0,249	0,0084	3,37	3,68	277,66	264,94	385,40
П-4	0,210	0,0061	2,9	2,82	212,77	238,66	320,32
П-5	0,234	0,019	8,09	-	-	-	-

Таблиця 3 – Результати проведених випробувань із визначення механічних характеристик сталі по товщині

Партія зразків	\bar{U}	σ_u	$K_u, \%$	$F_{max},$ кН	$C_P,$ МПа	$R^{\phi}_{yn},$ МПа	$R^{\phi}_{un},$ МПа
П-1	0,236	0,0079	3,3	3,39	255,77	256,08	363,45
П-2	0,242	0,0113	4,67	3,53	266,34	260,36	374,05
П-3	0,245	0,0118	4,84	3,59	270,86	262,19	378,58
П-4	0,210	0,0039	1,85	2,82	212,77	238,66	320,32
П-5	0,227	0,010	4,54	3,20	241,44	250,27	349,07

Таблиця 4 – Результати проведених випробувань з визначення механічних характеристик сталі впоперек прокатки

Партія зразків	\bar{U}	σ_u	$K_u, \%$	$F_{max},$ кН	$C_P,$ МПа	$R^{\phi}_{yn},$ МПа	$R^{\phi}_{un},$ МПа
П-1	0,246	0,0118	4,79	3,618	272,98	263,05	380,71
П-2	0,244	0,0102	4,21	3,574	269,66	261,70	377,38
П-3	0,261	0,0128	4,89	3,948	297,88	273,13	405,68
П-4	0,212	0,0092	4,37	2,873	216,77	240,28	324,33
П-5	0,240	0,0097	4,05	3,486	263,02	259,01	370,72

Висновки з даного дослідження. Проаналізувавши отримані результати, можна зробити деякі висновки. По-перше, якщо порівняти одержані механічні характеристики вздовж прокатки ($R^{\phi}_{yn} = 254,17$ МПа, $R^{\phi}_{un} = 371,53$ МПа – усереднені значення) з отриманими механічними характеристиками по товщині ($R^{\phi}_{yn} = 253,51$ МПа, $R^{\phi}_{un} = 366,29$ МПа – усереднені значення), то видно, що в маловуглецевих сталях

анізотропія відсутня. По-друге, як і передбачалося, виконуються нерівності: $\frac{R_{yn}^{\phi}}{R_{yn}} > 1$ ($\frac{254,17 \text{ МПа}}{245 \text{ МПа}} = 1,04$) та $\frac{R_{un}^{\phi}}{R_{un}} > 1$ ($\frac{371,53 \text{ МПа}}{370 \text{ МПа}} = 1,004$). У цих нерівностях R_{yn}^{ϕ} , R_{un}^{ϕ} – тимчасовий опір розриву і границя текучості сталі, отримані при визначенні механічних характеристик металу методом «зрізу різьби» (напрямок – уздовж прокатки), а R_{yn} , R_{un} – ті самі механічні показники сталі, але взяті з нормативного документа [4] згідно з маркою сталі обстежуваних зразків (С245). Це підтверджує, що методика, розроблена А.П. Івановим, дійсно може застосовуватися при обстеженні експлуатованих конструкцій, і отримані в результаті цього механічні характеристики сталі будуть максимально наближені до її фактичних показників.

ЛІТЕРАТУРА

1. Іванов А.П. *Определение фактических механических характеристик сталей в эксплуатируемых конструкциях*: дис. канд. техн. наук: 05.23.01/ Іванов А.П. – К., 2000. – 184 с.
2. Отрош Ю.А. *Особенности испытания металла в строительных конструкциях с применением локального разрушения* / Ю.А. Отрош // Сб. науч. тр. ДонГТУ. Вып. 28. – Алчевск: ДонГТУ, 2009. – С. 37 – 42.
3. ДБН 362-92. *Оцінка технічного стану сталевих конструкцій виробничих будівель і споруд, що знаходяться в експлуатації*. – Введ. 01.06.92. – К.: Державний комітет України в справах архітектури, будівництва та охорони історичного середовища, 1992. – 46 с.
4. СНиП II-23-81*. *Стальные конструкции*. – Введ. 01.01.1982. – М.: ЦНИИСК им. Кучеренко Госстроя СССР, 1981. – 96 с.
5. ГОСТ 22690-90. *Бетоны. Определение прочности механическими методами неразрушающего контроля*. – Введ. 01.01.91. – М.: Изд-во стандартов, 1988. – 26 с.
6. ГОСТ 7564-97. *Прокат. Общие правила отбора проб, заготовок и образцов для механических и технологических испытаний*. – Введ. 01.01.1999. – К.: Держстандарт України, 1998. – 16 с.
7. ГОСТ 886-77*. *Сверла спиральные с цилиндрическим хвостиком. Длинная серия. Основные размеры*. – Введ. 01.01.1979. – М.: Издательство стандартов, 1983. – 13 с.
8. ГОСТ 10902-77*. *Сверла спиральные с цилиндрическим хвостиком. Средняя серия. Основные размеры*. – Введ. 01.01.1979. – М.: Издательство стандартов, 1983. – 21 с.
9. Попов Л.Н. *Лабораторные испытания строительных материалов и изделий* / Л.Н. Попов. – М.: Высшая школа, 1984. – 188 с.

Надійшла до редакції 19.05.2009 р.

© А.П. Іванов, Ю.А. Отрош

<i>В.С. Гудрамович, Э.Л. Гарт, О.М. Рубинчик</i> ИССЛЕДОВАНИЕ ПЛОСКОЙ ДЕФОРМАЦИИ ПЛАСТИН С ПРЯМОУГОЛЬНЫМИ ОТВЕРСТИЯМИ НА ОСНОВЕ ПРОЕКЦИОННО-ИТЕРАЦИОННОГО ВАРИАНТА МЕТОДА КОНЕЧНЫХ ЭЛЕМЕНТОВ	72
<i>О.О. Довженко, Л.В. Карабаш, Т.О. Гончаренко, О.В. Карабаш</i> МЕТОД РОЗРАХУНКУ МЦНОСТІ ОКРЕМИХ ПРЯМОКУТНИХ БЕТОННИХ ШПОНОК З УРАХУВАННЯМ СТУПЕНЯ ОБТИСНЕННЯ	77
<i>Н.В. Долгополова, Н.В. Сметанкіна, С.В. Угрімов, О.М. Шупіков, Є.В. Свєт</i> АНАЛІЗ МЦНОСТІ БАГАТОШАРОВОГО ДОРОЖНЬОГО ПОКРИТТЯ НЕЖОРСТКОГО ТИПУ НА ОСНОВІ УТОЧНЕНОЇ ТЕОРІЇ	83
<i>В.С. Дорофєєв, В.М. Карпюк, М.М. Петров</i> РЕЗУЛЬТАТИ ДОСЛІДЖЕНЬ НЕСУЧОЇ ЗДАТНОСТІ ПОХИЛИХ ПЕРЕРІЗІВ ПОЗАЦЕНТРОВО РОЗТЯГНУТИХ ЗАЛІЗОБЕТОННИХ ЕЛЕМЕНТІВ	88
<i>А.П. Іванов, Ю.А. Отрош</i> МЕТОДИКА ВИЗНАЧЕННЯ ХАРАКТЕРИСТИК МЦНОСТІ МЕТАЛУ ЗА ДОПОМОГОЮ ЛОКАЛЬНОГО РУЙНУВАННЯ У КОНСТРУКЦІЯХ, ЩО ЕКСПЛУАТУЮТЬСЯ	97
<i>Ю.А. Киричек, Е.А. Ландо</i> АНАЛІЗ ЕКСПЕРИМЕНТАЛЬНИХ, ЧИСЛЕННИХ І АНАЛІТИЧЕСКИХ РЕШЕНИЙ ДЛЯ РАСЧЕТА ВЕРТИКАЛЬНЫХ КОЛЕБАНИЙ МАССИВНО- ПЛИТНЫХ ФУНДАМЕНТОВ ПРИ ДЕЙСТВИИ ИМПУЛЬСНОЙ НАГРУЗКИ	104
<i>О.М. Клюка, С.І. Роговий</i> ПРАКТИЧНИЙ МЕТОД РОЗРАХУНКУ НЕСУЧОЇ ЗДАТНОСТІ ЗАЛІЗОБЕТОННИХ ЕЛЕМЕНТІВ ПРИ ЗГІНІ З КРУЧЕННЯМ НА ОСНОВІ ДЕФОРМАЦІЙНОЇ МОДЕЛІ	108
<i>П.М. Коваль, А.В. Мазурак, А.Є. Фаль</i> ОЦІНКА ЗЧЕПЛЕННЯ ТОРКРЕТ-БЕТОНУ ПРИ РЕМОНТІ БЕТОННИХ ТА ЗАЛІЗОБЕТОННИХ КОНСТРУКЦІЙ	114
<i>Г.П. Коломийчук, А.С. Варич, О.А. Дегтярева</i> ОСОБЕННОСТИ РАСЧЕТА ЖЕЛЕЗОБЕТОННЫХ ПОКРЫТИЙ ПОДЗЕМНЫХ ЗДАНИЙ	121
<i>Л.Б. Кравчиє</i> ВПЛИВ ІНТЕНСИВНИХ ТЕМПЕРАТУР НА НЕСУЧУ ЗДАТНІСТЬ СТАЛЕБЕТОННИХ ЕЛЕМЕНТІВ, ЩО ЗГІНАЮТЬСЯ	126
<i>В.Л. Красовский, В.А. Марченко, Р. Шмидт</i> ЧИСЛЕННОЕ ИССЛЕДОВАНИЕ ДЕФОРМИРОВАНИЯ И ВЫПУЧИВАНИЯ ПРОДОЛЬНО СЖАТЫХ ЦИЛИНДРИЧЕСКИХ ОБОЛОЧЕК ПРИ КИНЕМАТИЧЕСКОМ СОСРЕДОТОЧЕННОМ ВОЗДЕЙСТВИИ	130
<i>І.В. Кузьо, Л.В. Дзюбик, І. Єфремов</i> РОЗРАХУНОК ПРУЖНИХ ДЕФОРМАЦІЙ ОПОР ТА ТОЧНІСТЬ ДІАГНОСТУВАННЯ ОБЕРТОВИХ ПЕЧЕЙ	135
<i>М.Б. Милешкин, И.В. Библик, В.И. Гнистько, Е.В. Еселева, Г.И. Мамин</i> ПРИМЕНЕНИЕ КОМПЬЮТЕРНОГО МОДЕЛИРОВАНИЯ ДЛЯ ОЦЕНКИ ДОЛГОВЕЧНОСТИ РЕМОНТНЫХ МУФТ ИЗ ПОЛИМЕРНЫХ КОМПОЗИЦИОННЫХ МАТЕРИАЛОВ	139