

**ПРОБЛЕМЫ ПОЖАРНОЙ  
БЕЗОПАСНОСТИ**

---

**PROBLEMS OF FIRE SAFETY**

Выпуск 44

Включено в международные наукометрические  
базы данных: Ulrich's Periodicals Directory,  
Academic Research Index – ResearchBib

Свидетельство о государственной регистрации  
КВ №21458-11258 ПР от 27.07.2015

Утверждено к печати ученым советом  
НУГЗ Украины (протокол № 3 от 22.11.2018)

Харьков  
2018

Проблемы пожарной безопасности. – Х.: НУГЗУ, 2018. – Вып. 44. – 186 с.

Издание основано в 1997 году. Включено в Перечень научных специализированных изданий Украины (приказ МОН Украины от 21.12.2015 № 1328).

Представлены результаты научных исследований, направленных на предупреждение, обнаружение, локализацию и тушение пожаров.

**Редакционная коллегия:** д.т.н., проф. *Ю.А. Абрамов* (отв. ред.), д.т.н., проф. *В.А. Андронов*, д.т.н., проф. *А.Е. Басманов*, д.т.н., доц. *А.А. Киреев*, д.т.н., с.н.с. *Ю.П. Ключка*, д.т.н., проф. *В.М. Комяк*, д.т.н., проф. *В.И. Кривцова*, д.т.н., проф. *Л.Н. Куценко*, д.т.н., проф. *А.Н. Ларин*, д.н., проф. *А. Мизерски* (Польша), д.т.н., проф. *С.В. Поздеев*, д.т.н., проф. *Э.Е. Прохач*, д.т.н., доц. *С.В. Росоха*, д.т.н., с.н.с. *А.Н. Соболев*, д.филос., проф. *Б. Сцакал* (Венгрия), д.т.н., с.н.с. *А.А. Тарасенко*, д.т.н., проф. *И.А. Чуб*.

Видання засноване у 1997 році. Включене до Переліку наукових фахових видань України (наказ МОН України від 21.12.2015 №1328).

Наведені результати наукових досліджень, спрямованих на попередження, виявлення, локалізацію і гасіння пожеж.

**Редакційна колегія:** д.т.н., проф. *Ю.О. Абрамов* (відп. ред.), д.т.н., проф. *В.А. Андронов*, д.т.н., проф. *О.Є. Басманов*, д.т.н., доц. *О.О. Кіреєв*, д.т.н., с.н.с. *Ю.П. Ключка*, д.т.н., проф. *В.М. Комяк*, д.т.н., проф. *В.І. Кривцова*, д.т.н., проф. *Л.М. Куценко*, д.т.н., проф. *О.М. Ларін*, д.н., проф. *А. Мізерські* (Польща), д.т.н., проф. *С.В. Поздєєв*, д.т.н., проф. *Е.Ю. Прохач*, д.т.н., доц. *С.В. Росоха*, д.т.н., с.н.с. *О.М. Соболев*, д.філос., проф. *Б. Сцакал* (Угорщина), д.т.н., с.н.с. *О.А. Тарасенко*, д.т.н., проф. *І.А. Чуб*.

The issue was founded in 1997. It has been included in the list of specialized scientific issues of Ukraine (Order of the Ministry of Education and Science of Ukraine, 21.12.05, №1328).

The results of research aimed at the prevention, detection, localization and fire extinguishing.

**Editorial Board:** DSc, Prof. *Y.A. Abramov* (Chief Editor), DSc, Prof. *V.A. Andronov*, DSc, Prof. *A.E. Basmanov*, DSc, Assoc. Prof. *A.A. Kireev*, DSc, Senior Research *Y.P. Klyuchka*, DSc, Prof. *V.M. Komyak*, DSc, Prof. *V.I. Krivtsova*, DSc, Prof. *L.N. Kutsenko*, DSc, Prof. *A.N. Larin*, DSc, Prof. *A. Mizurski (Poland)*, DSc, Prof. *S.V. Pozdeev*, DSc, Prof. *E.Y. Prokhach*, DSc, Assoc. Prof. *S.V. Rosoha*, DSc, Senior Research *A.N. Sobol*, PhD, Prof. *B. Stsakal* (Hungary), DSc, Senior Research *A.A. Tarasenko*, DSc, Prof. *I.A. Chub*.

Рецензенты: д.т.н., проф. О.Н. Фоменко,  
д.т.н., проф. О.Г. Руденко.

© Национальный университет  
гражданской защиты Украины, 2018

**УДК 614.841.332**

*А.І. Ковальов, к.т.н., с.н.с., ЧПБ ім. Героїв Чорнобиля НУЦЗУ,  
Ю.А. Отрош, к.т.н., доцент, НУЦЗУ,  
О.М. Данілін, к.т.н., НУЦЗУ,  
О.С. Алексєєва, к.т.н., доцент, ЧПБ ім. Героїв Чорнобиля НУЦЗУ,  
І.М. Хмиров, к.психол.н., НУЦЗУ*

**МЕТОДИКА ОЦІНКИ ВОГНЕЗАХИСНОЇ ЗДАТНОСТІ  
ПОКРИТТІВ СТАЛЕВИХ КОНСТРУКЦІЙ ПІСЛЯ ВПЛИВУ  
КЛІМАТИЧНИХ ФАКТОРІВ**

(представлено д.т.н. Тарасенком О.А.)

Викладено методику попередньої оцінки вогнезахисної здатності покриттів для сталевих конструкцій розрахунково-експериментальним методом в умовах вогневого впливу за стандартним температурним режимом пожежі після впливу кліматичних факторів. Наведено дані щодо апробації цієї методики при оцінці вогнезахисної здатності покриття «Фенікс СТС», що спучується. Показано вплив на вогнезахисну здатність досліджуваного покриття кліматичних факторів, що дорівнюють експлуатації покриття терміном 3 роки.

**Ключові слова:** вогнезахисне покриття, вогнезахисна здатність, теплофізичні характеристики, кліматичні фактори.

**Постановка проблеми.** Дослідження питань підвищення вогнестійкості сталевих будівельних конструкцій шляхом застосування вогнезахисних покриттів, що піддавалися впливу на них кліматичних факторів протягом визначеного часу, для забезпечення нормованих значень меж вогнестійкості таких конструкцій є актуальною проблемою.

**Аналіз останніх досліджень і публікацій.** На даний час в Україні не розроблено жодного нормативного документу, який би вимагав проведення досліджень по визначенню впливу кліматичних факторів на вогнезахисну здатність покриттів для сталевих конструкцій [1-2]. Тому терміни служби таких вогнезахисних покриттів виробники встановлюють самостійно і жоден контролюючий орган не вимагає його перевірки. Хоча, як свідчать дослідження [3-5], вплив кліматичних факторів навколишнього середовища може призвести до зниження вогнезахисної здатності таких покриттів.

Так, в роботі [3] описується вплив на вогнезахисні покриття морського клімату під час натурних випробувань, проте відсутні дані про вогневі випробування таких покриттів після впливу. В роботах [4, 5] наводяться дані про пришвидшені кліматичні випробування, а для визначення вогнезахисної ефективності покриття використовують коефіцієнт спучування покриття, що не може в повній мірі відобразити вогнезахисну ефективність покриття. Також в [4] пропонується враховувати такий показник як адгезія покриття до поверхні, що захищається. В роботі [6] проводиться оцінка збереження вогнезахисної ефективності покриттів для сталевих конструкцій до і після прискорених кліматичних випробувань при проведенні сертифікаційних випробувань. У документі [7] прописано

норми, що встановлюють методи визначення стійкості до старіння покриттів, що призначені для вогнезахисту металу. В якості основних показників використовуються вогнезахисна ефективність і адгезія [5].

Таким чином, на сьогоднішній день поза увагою досліджень цих вчених залишилися питання щодо оцінювання вогнезахисної здатності покриттів сталевих конструкцій після впливу кліматичних факторів задля уникнення помилок при інженерних розрахунках при проектуванні об'єктів різного призначення під час їх будівництва, розширення, реконструкції, технічного переоснащення, капітального ремонту, зміни функціонального призначення, а також на об'єкти, що експлуатуються [8-9].

Тому основна увага авторів буде спрямована на дослідження цього впливу та розробки методики оцінки вогнезахисної здатності покриттів сталевих конструкцій після впливу кліматичних факторів.

**Постановка завдання та його вирішення.** Метою роботи було дослідити вплив кліматичних факторів на вогнезахисну здатність покриттів сталевих конструкцій та розробити методику попередньої оцінки вогнезахисної здатності покриттів сталевих конструкцій після такого впливу.

Для досягнення поставленої мети необхідно було вирішити такі завдання:

- проведення комплексних експериментальних досліджень нестационарного прогріву покриттів сталевих конструкцій за стандартним температурним режимом пожежі і визначення вогнезахисної здатності покриття після їх випробувань за методикою пришвидшеного старіння у кліматичній камері;

- розробка методики попередньої оцінки вогнезахисної здатності покриттів сталевих конструкцій після впливу кліматичних факторів;

- проведення апробації розробленої методики при дослідженні вогнезахисної здатності реактивного вогнезахисного покриття «Фенікс СТС» шляхом проведення пришвидшених кліматичних випробувань зразків сталевих конструкцій захищених цим покриттям в умовах випробувань за стандартним температурним режимом пожежі.

Запропонована методика попередньої оцінки вогнезахисної здатності покриттів сталевих конструкцій після впливу кліматичних факторів має такі етапи:

1. Проведення пришвидшених кліматичних випробувань зразків сталевих конструкцій захищених вогнезахисним покриттям.

2. Проведення експериментів по визначенню температури з необігрівної поверхні сталеві пластини з вогнезахисним покриттям в умовах вогневого впливу за стандартним температурним режимом пожежі або одним із альтернативних температурних режимів.

3. Визначення теплофізичних характеристик вогнезахисного покриття шляхом розв'язання оберненої задачі теплопровідності (далі – ОЗТ).

4. Визначення характеристики вогнезахисної здатності вогнезахисного покриття – залежності мінімальної товщини покриття від товщини сталеві пластини, тривалості вогневого впливу та значення критичної температури сталі, шляхом розв'язання прямих задач теплопровідності (далі – ПЗТ).

Згідно першого пункту методики проводять пришвидшене штучне

старіння сталевих пластин з утвореним вогнезахисним покриттям в кліматичній камері. Сутність кліматичних випробувань полягає в циклічному відтворенні температурного і вологісного режимів в камері за відповідною методикою [10-11], в ході яких відбувається вісім повторень даного циклу, який відповідає 1 року служби вогнезахисного покриття в реальних кліматичних умовах.

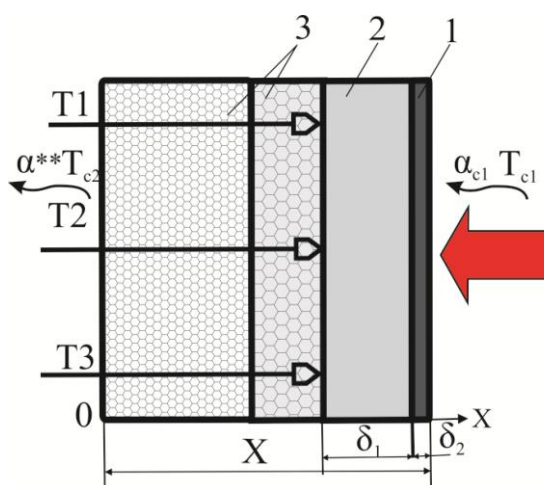
Згідно другого пункту методики проводять експерименти з визначення проміжку часу від початку температурного впливу за стандартним (альтернативним) температурним режимом пожежі на сталеву пластину з нанесеним засобом вогнезахисту до підвищення її температури до критичної. Експерименти проводять у вогневій печі.

Стандартний температурний режим пожежі визначається за формулою [12]:

$$\theta_t = 345 \lg(8t + 1) + 20, \quad (1)$$

де  $\theta_t$  – температура в печі, °C;  $t$  – час нагріву, хв.

Згідно третього пункту методики за експериментальними даними вимірювання температури сталевих пластин та температури в печі шляхом розв'язання ОЗТ визначають теплофізичні характеристики вогнезахисного покриття. При цьому застосовують математичну модель, яку побудовано для прийнятої фізичної моделі (рис. 1) теплового стану в системі «вогнезахисне покриття – сталеві пластина – теплоізоляція», описану в [13].



**Рис. 1.** Фізична модель теплового стану в системі «вогнезахисне покриття – сталеві пластина – теплоізоляція»: 1 – вогнезахисне покриття; 2 – сталеві пластина; 3 – 2 шари теплоізоляційного матеріалу

Згідно четвертого пункту методики використовуючи запропоновану математичну модель теплового стану в системі «вогнезахисне покриття – сталеві пластина» (без шару теплоізоляції) [13], розв'язанням серії ПЗТ визначають залежність мінімальної товщини покриття від товщини сталеві пластина, нормованої тривалості вогневого впливу та критичної температури сталі.

Запропоновану методику було апробовано при оцінці вогнезахисної здатності покриття «Фенікс СТС», що спучується, після впливу на нього кліматичних факторів.

Для проведення вогневих досліджень було підготовлено 4 сталеві пластини зі сталі Ст. 3 (рис. 2), розмірами 500×500 мм та товщиною 5 мм з нанесеною на одну поверхню пластини вогнезахисною речовиною. На обігрівну поверхню сталеві пластини перед нанесенням вогнезахисної речовини був нанесений шар ґрунту ГФ-021, товщиною 0,065 мм.



**Рис. 2. Вигляд сталевих зразків: а – до нанесення вогнезахисної речовини; б – після нанесення вогнезахисної речовини**

Речовина наносилася механізованим способом агрегатом безповітряного розпилення відповідно до регламенту робіт з вогнезахисту. Дві сталеві пластини з чотирьох були контрольними і не піддавались дії кліматичних факторів.

Згідно першого пункту методики провели процедуру штучного старіння сталевих пластин з утвореним вогнезахисним покриттям в кліматичній камері BINDER KBF 240 і отримали зістарені зразки (1 та 3 роки відповідно). В ході проведення пришвидшеного старіння спостерігалось не значне «вимивання» вогнезахисного покриття з поверхні сталеві пластини, що досліджувалась, проте видимих змін під час візуального огляду не виявлено.

Наступним етапом (2 пункт методики) було проведення вогневих випробувань сталевих пластин з покриттям після витримки у кліматичній камері і порівняння даних з контрольними зразками за методикою [1]. Температура з необігрівної поверхні сталеві пластини вимірювалась по показникам 3 термопар типу ТХА (рис. 3) з діаметром дроту 0,5 мм (Т1–Т3).

Суть випробування полягала у створенні температурного режиму в печі, наближеного до стандартного температурного режиму пожежі за рахунок спалювання рідкого пального. Під час випробування дослідний зразок піддавався тепловій дії, а також визначався час від початку такої дії до досягнення температури 550 °С з необігрівної поверхні сталеві пластини.

Температура з необігрівної поверхні при цьому за 18 хвилин випробувань досягла критичної температури для сталеві пластини (550 °С) (рис. 4).

Із застосуванням отриманих експериментальних даних (рис. 4) шляхом розв'язання оберненої задачі теплопровідності екстремальним методом [13] були визначені теплофізичні характеристики вогнезахисного покриття «Фенікс СТС»: залежність коефіцієнту теплопровідності від температури (рис. 5) та постійне значення питомої об'ємної теплоємності  $1 \cdot 10^5$  Дж/м<sup>3</sup>·К.

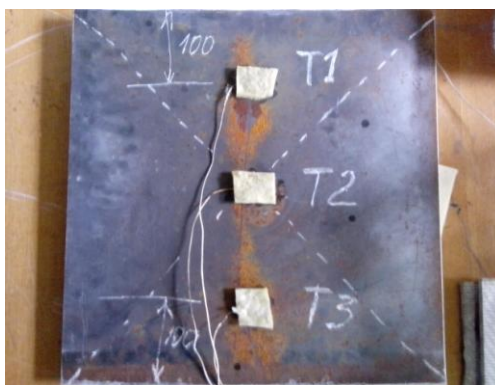


Рис. 3. Схема розміщення термопар з необігрівної поверхні сталевієї пластини перед випробуванням

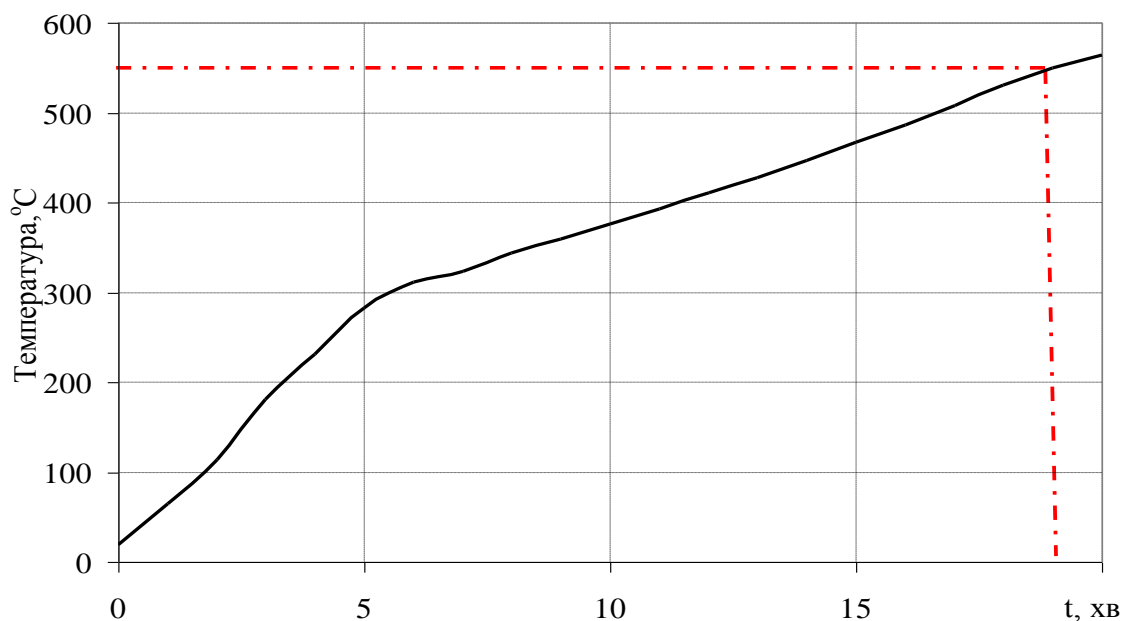
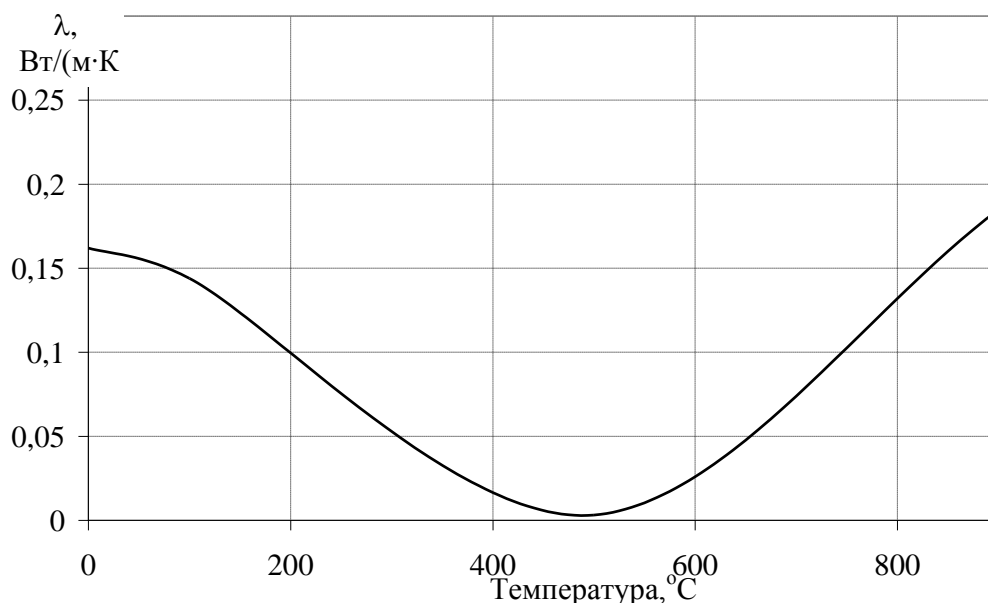


Рис. 4. Залежність середньої температури з необігрівної поверхні сталевієї пластини зразка від часу вогневого впливу

Використовуючи знайдені ТФХ покриття розв'язанням серії прямих задач теплопровідності визначають залежність мінімальної товщини досліджуваного покриття від товщини сталевієї пластини, нормованої тривалості вогневого впливу та критичної температури сталі.

Порівнявши знайдені теплофізичні характеристики покриття з визначеними в [14] стає очевидним, що визначення характеристики вогнезахисної здатності покриття «Фенікс СТС» є недоцільним. Із порівняння стає зрозуміло, що теплофізичні характеристики не вплинуть на значення мінімальної товщини покриття «Фенікс СТС» від товщини сталевієї пластини, нормованої тривалості вогневого впливу та критичної температури сталі.

Тому подальші дослідження будуть спрямовані на збільшення часу впливу кліматичних факторів шляхом пришвидшеного штучного старіння сталевих пластин з утвореним вогнезахисним покриттям в кліматичній камері BINDER KBF 240. Дослідження показали, що вплив, який дорівнює 3 рокам експлуатації, не впливає на теплофізичні характеристики досліджуваного покриття, а отже не впливає і на вогнезахисну здатність. Це перспективні напрямки подальших досліджень в даній галузі.



**Рис. 5.** Залежність ефективного коефіцієнту теплопровідності покриття «Фенікс СТС» від температури, знайденого розв'язанням оберненої задачі теплопровідності

Перевагою запропонованої методики є можливість визначення параметрів вогнезахисних покриттів за набагато менший час, ніж натурні кліматичні випробування в режимі реального часу. Наведені результати дозволяють з більшою точністю підходити до оцінювання вогнестійкості сталевих конструкцій з вогнезахистом при тривалому використанні. Дослідження будуть корисними для проектувальників, виробників вогнезахисних речовин, тому що дадуть змогу розраховувати такі товщини покриттів, які б забезпечували нормовану межу вогнестійкості конструкції з урахуванням часу використання [15].

Робота є продовженням циклу робіт з підвищення вогнестійкості сталевих конструкцій захищених вогнезахисними покриттями [16], але з урахуванням впливу на них кліматичних факторів (температура, волога), що дасть змогу розширити сферу застосування покриттів з урахуванням часу використання і кліматичних зон.

**Висновки.** Розроблено методику попередньої оцінки вогнезахисної здатності покриттів сталевих конструкцій після впливу кліматичних факторів розрахунково-експериментальним методом в умовах вогневого впливу за стандартного температурного режиму пожежі, яку засновано на експериментальному визначенню температури сталевієї пластини з вогнезахисним покриттям в умовах вогневого впливу, розв'язанні обернених та прямих задач теплопровідності для визначення теплофізичних характеристик вогнезахисного покриття та залежності мінімальної товщини покриття від товщини сталевієї пластини, тривалості вогневого впливу та значення критичної температури сталі.

Проведено апробацію зазначеної методики при оцінці вогнезахисної здатності покриття «Фенікс СТС», що спучується. Встановлено, що значення коефіцієнту теплопровідності покриття «Фенікс СТС», знайденого після впливу кліматичних факторів протягом 3 років, аналогічні



значенню цього коефіцієнту без такого впливу. Зроблено висновок, що вогнезахисна здатність покриття не змінюється протягом цього часу.

## ЛІТЕРАТУРА

1. Захист від пожежі. Вогнезахисні покриття для будівельних несучих металевих конструкцій. Метод визначення вогнезахисної здатності (EN 13381-4:2002, NEQ) : ДСТУ Б В 1.1-17:2007. – [Чинний від 2008-01-01] – К.: Укрархбудінформ, 2009. – XIV, 105 с. – (Національний стандарт України).

2. Отрош Ю.А. Комплекс взаємопов'язаних заходів щодо визначення параметрів напружено-деформованого і технічного стану конструкцій при різних впливах / Ю.А. Отрош, А.П. Иванов, О.І. Голоднов // Збірник наукових праць Українського інституту сталевих конструкцій імені В.М. Шимановського. – К.: Вид-во «Сталь», 2011. – Вип. 8. – С. 98-109.

3. Гайковая О.Н. Оценка долговечности огнезащитных покрытий для металлических конструкций, применяемых в условиях морского климата / О.Н. Гайковая // Будівництво та техногенна безпека. – 2007. – №. 22. – С. 14–19.

4. Вахитова Л.Н. Срок службы огнезащитных покрытий вспучивающегося типа F+S / Л.Н. Вахитова, М.П. Лапушкин, К.В. Калафат // Технологии безопасности и противопожарной защиты. – 2011. – № 2 (50) – С.58–61.

5. Баженов С.В. Определение срока службы огнезащитных покрытий по результатам натуральных и ускоренных климатических испытаний / С.В. Баженов, Ю.В. Наумов // Пожарная безопасность. – 2005. – №6. – С.59–67.

6. ETAG 018 Fire protective products part 4: Fire protective board, slab and mat products and kits.

7. НПБ 98–2004. Огнезащитные покрытия. Методы определения устойчивости к старению.

8. Отрош Ю.А. Використання системи моніторингу для оцінки технічного стану будівельних конструкцій / Ю.А. Отрош // Промислове будівництво та інженерні споруди. Український інститут сталевих конструкцій імені В.М. Шимановського. – К.: Вид-во "Сталь", 2018. Вип. 3. С. 1-7.

9. Отрош Ю.А. Методика визначення технічного стану будівельних конструкцій виробничих будівель після пожежі / Ю.А. Отрош // Збірник наукових праць Українського державного університету залізничного транспорту. – 2016. – №. 160. – С. 111-119.

10. Методика УкрНДІЦЗ № 181–2015 з визначення прогнозованого (очікуваного) строку придатності вогнезахисного покриву (просочення) для дерев'яних та металевих конструкцій (погоджена ДСНС України, лист № 26–9049/261 від 11.07.2014).

11. Рыбка Е.А. Лабораторная установка для оценки огнезащитной эффективности вспучивающихся покрытий для металлических конструкций с учетом параметров развития реального пожара / Е.А. Рыбка, В.А. Андронов // Пожаровзрывобезопасность. Т. 19 – 2010. – № 10. – С. 19–23.

12. Захист від пожежі. Будівельні конструкції. Методи випробування на вогнестійкість. Загальні вимоги (ISO 834:1975) : ДСТУ Б В.1.1-

4-98. – [Чинний від 1998-10-28]. – К. : Укрархбудинформ, 1999. – 21с. – (Державний стандарт України).

13. Ковальов А.І. Методика попередньої оцінки вогнезахисної здатності покриттів для сталевих конструкцій в умовах температурного режиму вуглеводневої пожежі / А.І. Ковальов // Науковий вісник: Цивільний захист та пожежна безпека. – 2016. – № 1. – С. 59–65.

14. Григорьян Н.Б. Оценка огнезащитной способности вспучивающегося огнезащитного покрытия «Феникс СТС» / Н.Б. Григорьян, В.Д. Полищук, П.Г. Круковский и [др.] // Пожежна безпека: теорія і практика. – 2014. – № 17. – С. 34–38.

15. Голоднов О.І. Про необхідність розрахунку будівель зі сталевим каркасом на температурні впливи / О.І. Голоднов, Т.В. Антошина, Ю.А. Отрош // Збірник наукових праць Українського інституту сталевих конструкцій імені В.М. Шимановського. – К. : Вид-во «Сталь», 2017. – Вип. 20. – С. 65-84.

16. Ковальов А.І. Точність визначення параметрів покриттів сталевих конструкцій при вуглеводневому режимі пожежі / А.І. Ковальов, Н.В. Зобенко, Ю.А. Отрош, І.М. Хмиров, О.М. Данілін // Проблемы пожарной безопасности: Сб. науч. тр. – Харьков, НУЦЗУ, 2018.– Вып. 43. – С.73-79.

*Отримано редколегією 09.10.2018*

А.И. Ковалев, Ю.А. Отрош, А.Н. Данилин, Е.С. Алексеева, И.М. Хмыров

**Методика оценки огнезащитной способности покрытий стальных конструкций после влияния климатических факторов**

Изложена методика предварительной оценки огнезащитной способности покрытий для стальных конструкций расчетно-экспериментальным методом в условиях огневого воздействия при стандартном температурном режиме пожара после воздействия климатических факторов. Приведены данные об апробации этой методики при оценке огнезащитной способности вспучивающегося покрытия «Феникс СТС». Показано влияние на огнезащитную способность исследуемого покрытия климатических факторов, которые равны эксплуатации покрытия сроком 3 года.

**Ключевые слова:** огнезащитное покрытие, огнезащитная способность, теплофизические характеристики, климатические факторы.

A. Kovalov, Y. Otrosh, A. Danilin, O. Alekseeva, I. Khmyrov

**Method of assessment of fire fighting safety coatings of steel constructions under the influence of climatic factors**

The method of preliminary estimation of fire protection ability of coatings for steel constructions by calculation-experimental method in conditions of fire influence under the standard temperature regime of a fire after influence of climatic factors is described. The data on approbation of this technique during estimation of flame retardant coverage of "Fenix STS", which is expanding, is given. The influence on the fire protection ability of the investigated coating of climatic factors equal to the exploitation of the coating for a period of 3 years is shown.

**Keywords:** flame retardant, fire protection ability, thermophysical characteristics, climatic factors.

## СОДЕРЖАНИЕ

<b>Бондаренко С.Н., Мурин М.Н.</b> Расчет диаметра трубопровода систем углекислотного пожаротушения».....	3
<b>Васильченко А.В., Ковалевская Т.М., Стельмах О.А., Метелев В.А.</b> Оценка огнестойкости железобетонной ребристой плиты при комбинированном воздействии «ВЗРЫВ-ПОЖАР».....	7
<b>Григоренко О.М., Михайлюк О.П., Золкіна Є.С.</b> Дослідження впливу зміни термомеханічних властивостей на спучування вогнезахисних епоксидних покриттів.....	15
<b>Дадашов І.Ф.</b> Моделювання охолодження поверхневого шару рідини, що горить, гранулами піноскла.....	20
<b>Деревянко А.А., Литвяк А.Н.</b> Динамическая модель газовой среды в условно герметичном помещении при работе генератора огнетушащего аэрозоля.....	31
<b>Калиновський А.Я., Коваленко Р.І., Шевцова О.С., Метельов В.О.</b> Дослідження рівня стабільності залучення пожежно-рятувальних підрозділів міста Харкова до обслуговування викликів.....	36
<b>Кальченко Я.Ю., Абрамов Ю.О.</b> Способи контролю технічного стану теплових пожежних сповіщувачів.....	44
<b>Ковальов А.І., Отрош Ю.А., Данілін О.М., Алексєєва О.С., Хмиров І.М.</b> Методика оцінки вогнезахисної здатності покриттів сталевих конструкцій після впливу кліматичних факторів.....	49
<b>Ковалёв А.А., Калиновский А.Я., Хмиров И.М.</b> Разработка отдельных аспектов контейнерного метода пожаротушения.....	57
<b>Коровникова Н.И., Олейник В.В.</b> Оценка параметров термической деструкции модифицированных волокон на основе целлюлозы.....	70
<b>Кулаков О.В., Катунін А.М.</b> Дослідження методів розрахунку блискавозахисту об'єктів Збройних Сил України.....	75
<b>Луценко Ю.В., Миргород О.В.</b> Теоретичні дослідження впливу осередку пожежі на оточуючі об'єкти.....	82
<b>Meleshchenko R., Dureev V.</b> Mathematical model of thermal fire detector with the thermistor.....	89
<b>Назаренко С.Ю., Ларін О.М., Чернобай Г.О., Назаренко В.Ю., Баркалов В.Г.</b> Визначення дисипативних властивостей напірного пожежного рукава з внутрішнім діаметром 51 мм при крученні.....	93
<b>Петухова О.А., Горносталь С.А.</b> Характеристики обладнання внутрішнього протипожежного водопроводу.....	107
<b>Роянов О.М., Гарбуз С.В.</b> Оцінка впливу технічних параметрів резервуарів зберігання світлих нафтопродуктів на час примусової вентиляції для забезпечення їх пожежовибухобезпеки перед ремонтними роботами.....	112
<b>Савельєв Д.І., Чиркіна М.А.</b> Дослідження можливості використання гелеутворюючих вогнезахисних складів під час гасіння лісової хвойної підстилки в реальних умовах.....	119

**СПИСОК АВТОРОВ**

Artemenko K.	148	Луценко Ю.В.	82
Chernuha A.	148, 170	Метельов В.О.	7, 36
Dureev V.	89	Миргород О.В.	82
Meleshchenko R.	89	Михайлюк А.А.	159
Fedyuk I.	148	Михайлюк О.П.	15
Абрамов Ю.О.	44, 124, 159, 164	Мурин М.Н.	3
Алексеева О.С.	49	Назаренко В.Ю.	93
Баркалов В.Г.	93	Назаренко С.Ю.	93
Басманов О.С.	124	Олейник В.В.	70
Безуглов О.С.	170	Остапов К.М.	137
Бондаренко С.Н.	3	Отрош Ю.А.	49
Васильченко А.В.	7	Петухова О.А.	107
Вачков І.Ю.	170	Плетюк В.Є.	130
Гарбуз С.В.	112	Роянов О.М.	112
Горносталь С.А.	107	Савельев Д.І.	119
Григоренко О.М.	15	Саламов Д.О.	124
Дадашов І.Ф.	20	Сенчихін Ю.М.	137
Данілін О.М.	49	Сировий В.В.	137
Деревянко А.А.	31	Скородумова О.Б.	130
Закора А.В.	152	Стельмах О.А.	7
Золкіна Є.С.	15	Стрілець В.М.	137
Калиновский А.Я.	36, 57	Тарахно О.В.	130
Кальченко Я.Ю.	44	Тищенко Е.А.	159
Катунін А.М.	75	Тополь М.Є.	130
Ковалёв А.А.	57	Фещенко А.Б.	152
Ковалевская Т.М.	7	Фільчук О.М.	170
Коваленко Р.І.	36	Хижняк А.А.	164
Ковальов А.І.	49	Хмиров І.М.	49, 57
Коровникова Н.И.	70	Чернобай Г.О.	93
Крадожон В.А.	130	Чернуха А.А.	170
Кривцова В.И.	164	Чиркіна М.А.	119
Кулаков О.В.	75	Шаршанов А.Я.	176
Ларін О.М.	93	Шевцова О.С.	36
Литвяк А.Н.	31		

*Наукове видання*

**ПРОБЛЕМЫ ПОЖАРНОЙ БЕЗОПАСНОСТИ**

*Збірник наукових праць*

Випуск 44

Російською мовою

Головний редактор Ю.О. Абрамов

Технічний редактор Є.О. Рибка

Підписано до друку 23.11.18. Формат 60x84/16

Папір 80 г/м<sup>2</sup>. Ум. друк. арк. 10,8

Тираж 300 прим. Зам. 205/2018

Відділ організації науково-дослідної роботи науково-дослідного центру

Національного університету цивільного захисту України

61023, Харків, вул. Чернишевська, 94

Електронна адреса: <http://nuczu.edu.ua>